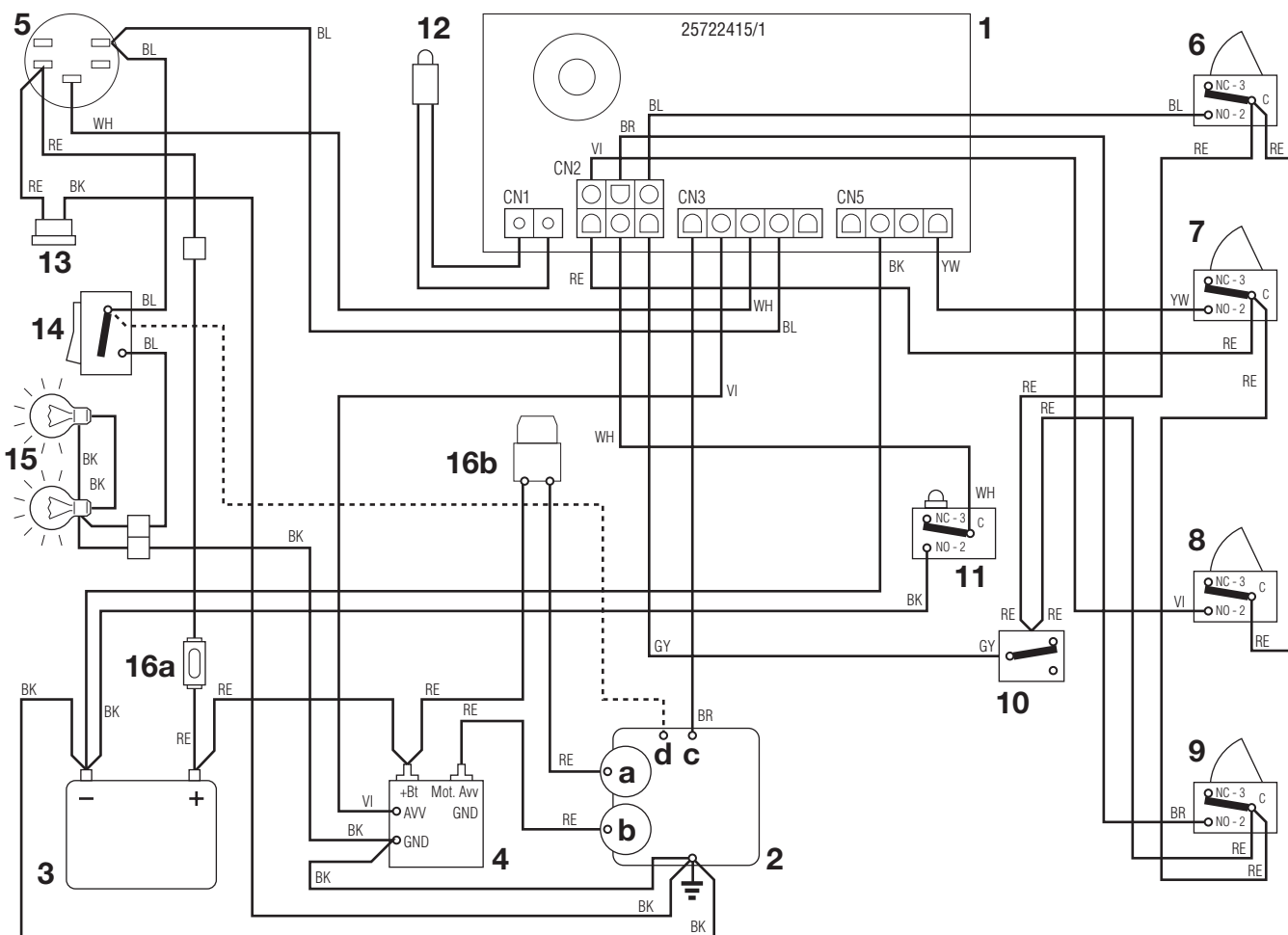
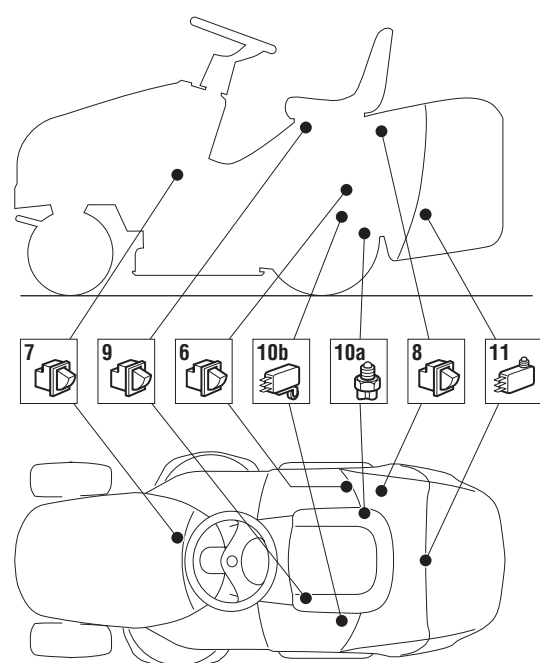


#### 1 ► Moteurs B&S - Tecumseh - Kohler

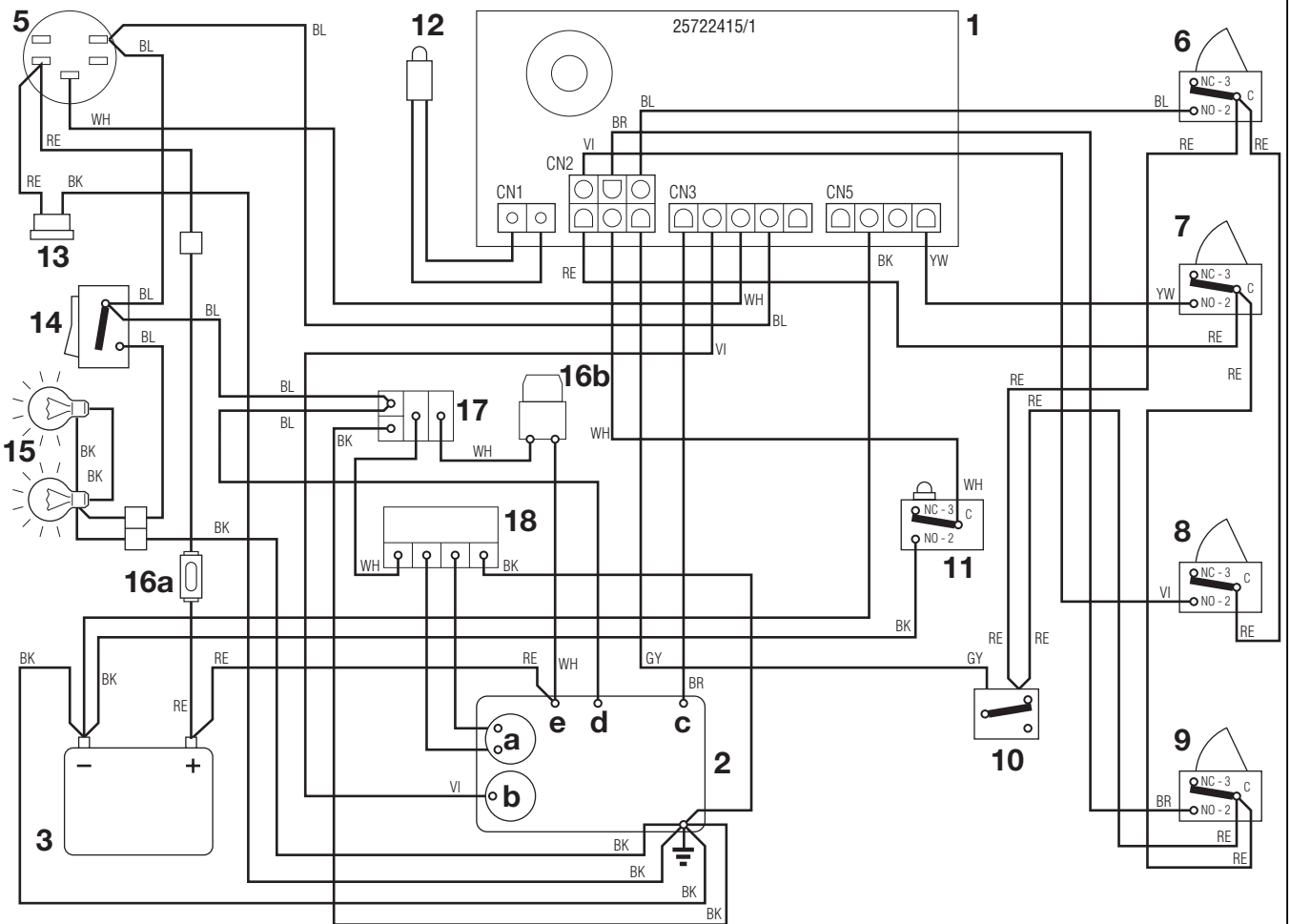


- 1 Carte électronique
- 2 Moteur
- 2a Générateur
- 2b Démarreur
- 2c Calage du moteur
- 2d Carburateur
- 3 Batterie
- 4 Relais de démarrage
- 5 Interrupteur d'allumage à clé
- 6 Microcontacteur lames
- 7 Microcontacteur frein
- 8 Microcontacteur bac
- 9 Microcontacteur siège
- 10a Microcontacteur point mort (► Modèles à transmission mécanique)
- 10b Microcontacteur point mort (► Modèles à transmission hydrostatique)
- 11 Microcontacteur bac plein
- 12 Voyant
- 13 Connecteur pour la recharge
- 14 Interrupteur phares
- 15 Phares
- 16a Fusible de 6,3 A (type retardé)
- 16b Fusible de 25 A (type retardé)

- COULEUR CABLES**
- BK Noir
  - BL Bleu
  - BR Brun
  - GY Gris
  - OR Orange
  - RE Rouge
  - VI Violet
  - WH Blanc



2 ► Moteurs Honda



- 1 Carte électronique
- 2 Moteur
- 2a Générateur
- 2b Démarreur
- 2c Calage du moteur
- 2d Carburateur
- 2e Relais de démarrage
- 3 Batterie
- 5 Interrupteur d'allumage à clé
- 6 Microcontacteur lames
- 7 Microcontacteur frein
- 8 Microcontacteur bac
- 9 Microcontacteur siège
- 10a Microcontacteur point mort (► Modèles à transmission mécanique)
- 10b Microcontacteur point mort (► Modèles à transmission hydrostatique)
- 11 Microcontacteur bac plein
- 12 Voyant
- 13 Connecteur pour la recharge
- 14 Interrupteur phares
- 15 Phares
- 16a Fusible de 6,3 A (type retardé)
- 16b Fusible de 25 A (type retardé)
- 17 Relais de recharge
- 18 Regulateur de recharge

- COULEUR CABLES**
- BK Noir
  - BL Bleu
  - BR Brun
  - GY Gris
  - OR Orange
  - RE Rouge
  - VI Violet
  - WH Blanc

