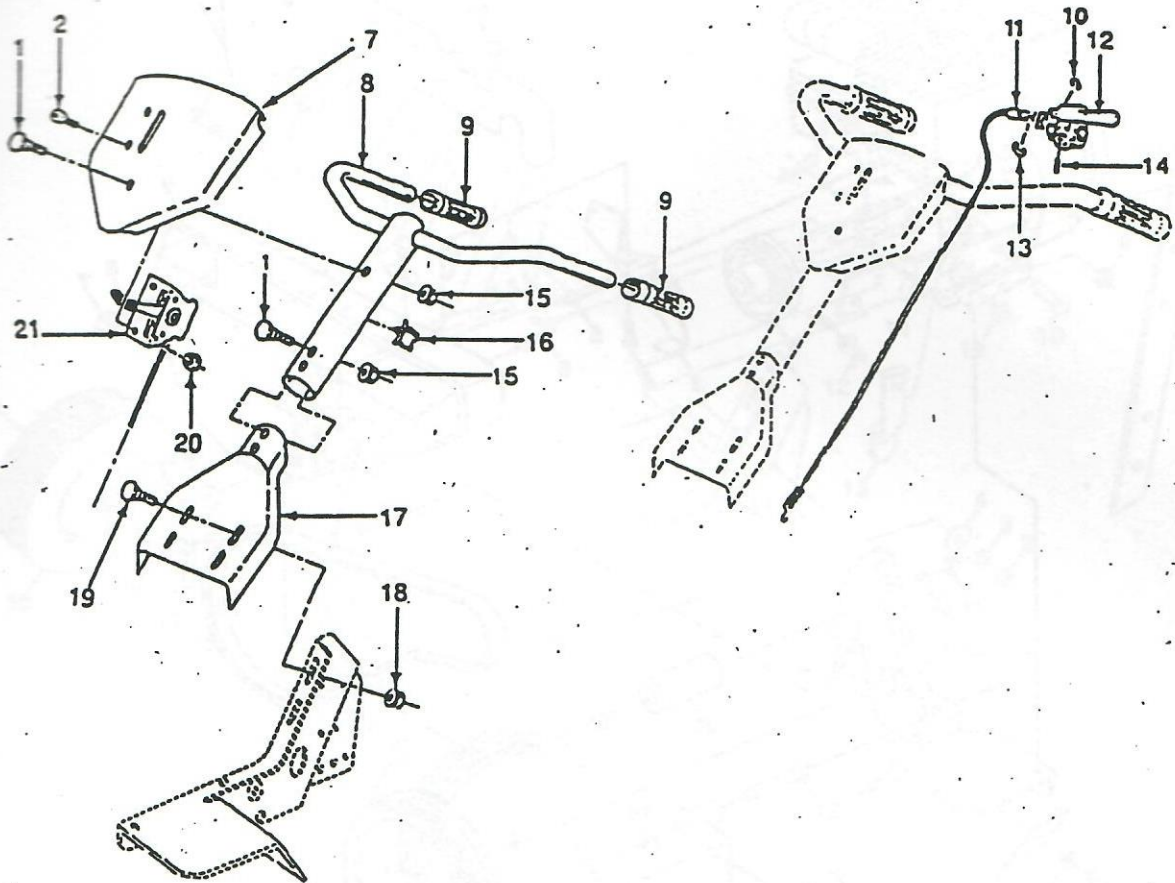


PIÈCES DE RECHANGE

MOTOBINEUSE DE 3.5 C.V. DE 17 PO. -- NO. DE MODÈLE BMFT35A

POIGNEE



NO. DE RÉF.	NO. DE PIÈCE	DESCRIPTION
1	72010520	Boulon de chariot 5/16-18 x 2 1/2
2	71191008	Vis 10-24
7	157052X424	Support de poignée
8	155213	Ensemble de poignée
9	110632X	Prise de poignée
10	12000059	Bague de fermeture
11	155199	Câble de commande de dent
12	151229	Levier de commande
13	12000027	Rondelle clip
14	154805	Cheville

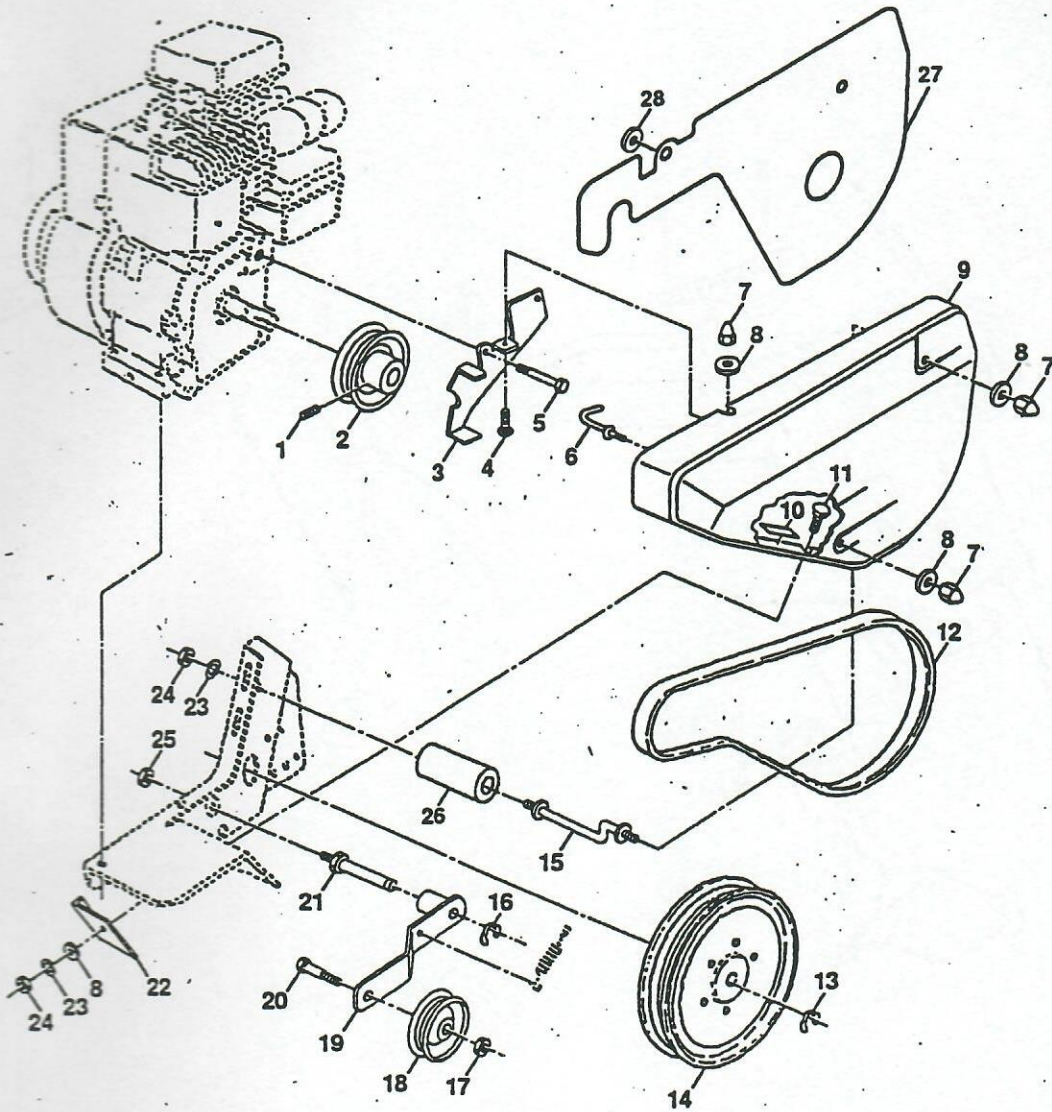
NO. DE RÉF.	NO. DE PIÈCE	DESCRIPTION
15	73970500	Écrou frein H à bride
16	121145X	Collier de serrage du câble
17	110514X	Panneau de l'ensemble de tube
18	98000129	Écrou à bride 5/16-18
19	72010506	Boulon de chariot 5/16-18 x 3/4
20	73731000	Écrou N°10-24
21	157346	Commande des gaz

REMARQUE: Toutes les dimensions de composant sont données en pouces E.-U. -- 1 pouce = 25,4 mm.

PIÈCES DE RECHANGE

MOTOBINEUSE DE 3.5 C.V. DE 17 PO. -- NO. DE MODÈLE BMFT35A

ENSEMBLE DE CARTER-COURROIE ET POULIE



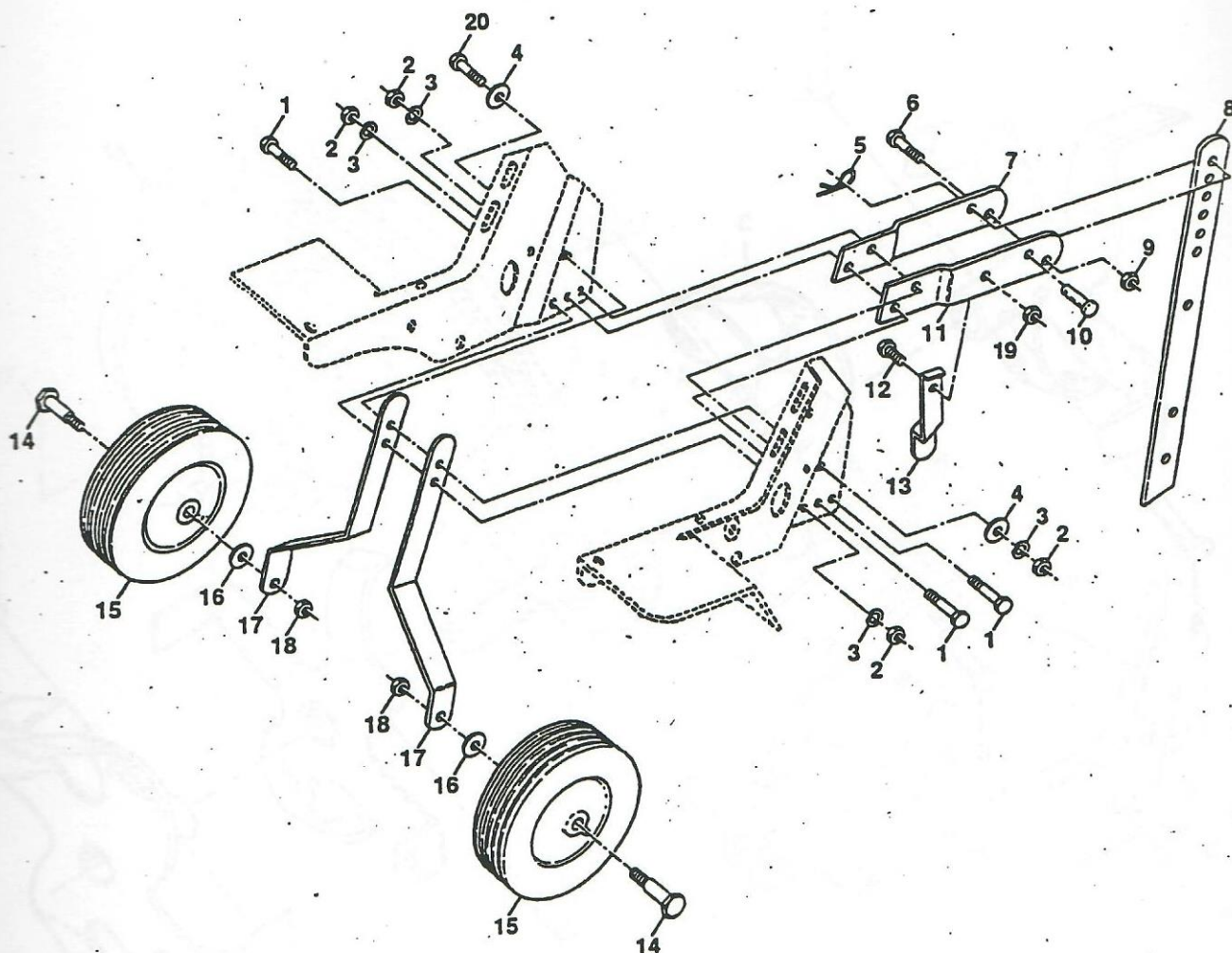
NO. DE REF.	NO. DE PIECE	DESCRIPTION	NO. DE REF.	NO. DE PIECE	DESCRIPTION
1	23230506	Vis forgée H sans tête 5/16-18 x 3/8	15	132213	Boulon de carter-courroie
2	130811	Poulie de moteur	16	12000036	Bague en ressort
3	122955X	Support d'ensemble de carter-courroie	17	73350600	Contre-écrou H 3/8-16
4	72140404	Boulon de chariot 1/4-20 x 1/2	18	9178R	Poulie de galet-tendeur
5	74770812	Boulon H 1/2-20 x 3/4	19	674A30	Ensemble de bras de galet-tendeur
6	121463X	Guide-courroie	20	74760620	Boulon H 3/8-16 x 1-1/4
7	104213X	Ecrou borgne 1/4-20	21	106968X	Arbre de bras de galet-tendeur
8	19091016	Rondelle 9/32 x 5/8 x 16 Ja.	22	105358X	Défecteur
9	131157X424	Carter-courroie	23	10040400	Rondelle frein 1/4
10	109227X	Patin de galet-tendeur	24	73220400	Ecrou H 1/4-20
11	72140406	Boulon de chariot 1/4-20 x 3/4	25	73350500	Contre-écrou H 5/16-18
12	9179R	Courroie trapézoïdale	26	156141	Entretoise fendue
13	12000028	Bague de fermeture	27	156105	Protecteur de courroie
14	151939	Poulie de transmission	28	19171612	Rondelle 17/32 x 1 x 12 Ga.

REMARQUE: Toutes les dimensions de composant sont données en pouces E.-U.--1 pouce = 25,4 mm

PIÈCES DE RECHANGE

MOTOBINEUSE DE 3.5 C.V. DE 17 PO. -- NO. DE MODÈLE BMFT35A

ENSEMBLE DE ROUE ET TASSEAU DE PROFONDEUR



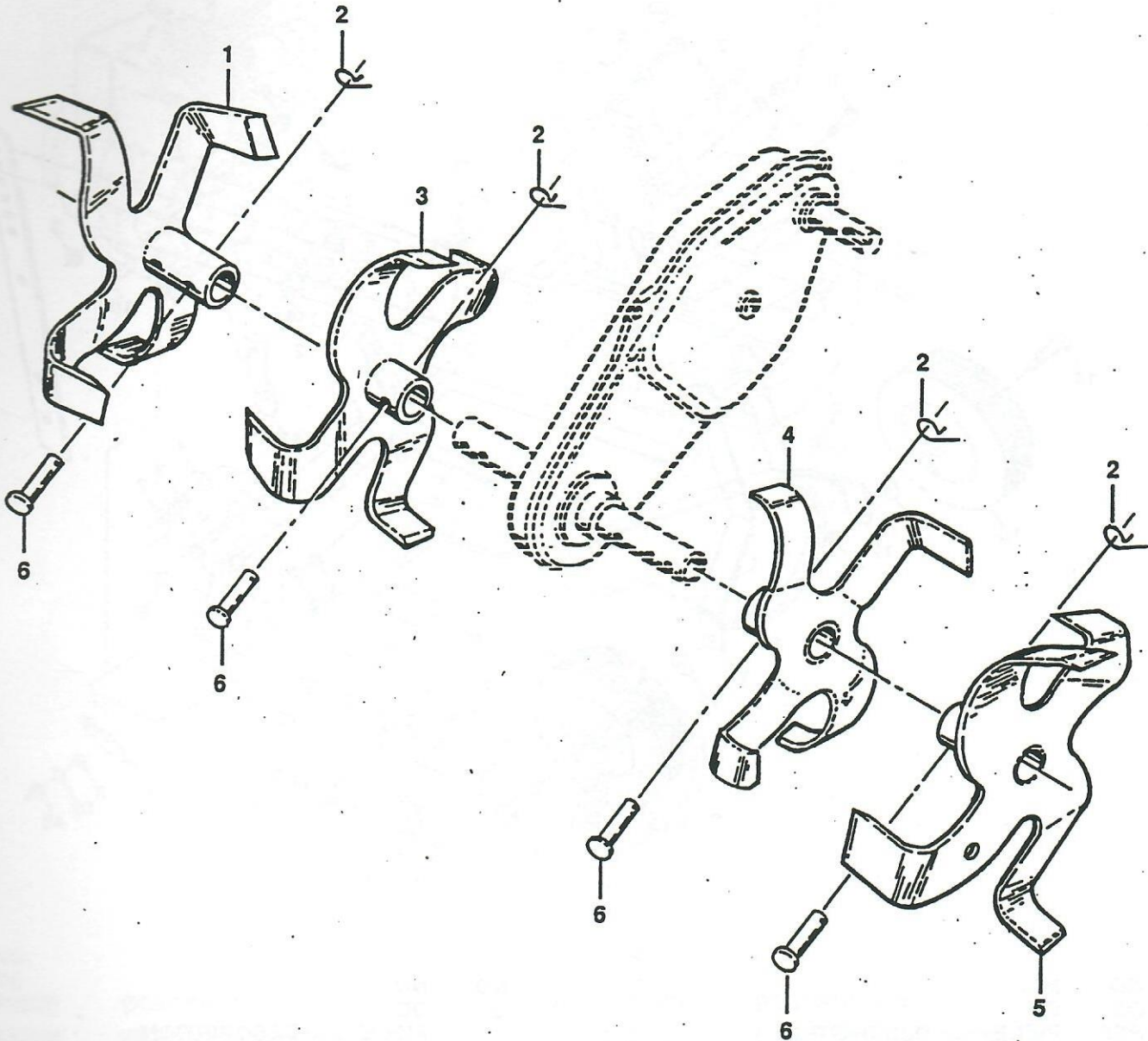
NO. DE REF.	NO. DE PIECE	DESCRIPTION	NO. DE REF.	NO. DE PIECE	DESCRIPTION
1	74760520	Boulon H 5/16-18 x 1-1/4	12	74760512	Boulon H 5/16-18 x 3/4
2	73220500	Ecrou H 5/16-18	13	325J	Ressort de tasseau
3	10040500	Rondelle frein 5/16	14	121117X	Boulon à épaulement
4	19121414	Rondelle 3/8 x 7/8 x 14 Ja.	15	9186R	Roue
5	4921H	Collier en épingle à cheveux	16	19131311	Rondelle 13/32 x 13/16 x 11 Ja.
6	74780628	Boulon H 3/8-16 x 1-3/4	17	9189R	Support de roue
7	318J	Soutien de tasseau de profondeur, C.D.	18	73680600	Ecrou auto-serrant 3/8-16
8	9193R	Tasseau de profondeur	19	73800500	Ecrou frein 5/16-18
9	73800600	Ecrou frein 3/8-16	20	74760524	Boulon H 5/16-18 x 1-1/2
10	9551R	Axe de chape			
11	317J	Soutien de tasseau de profondeur, C.G.			

REMARQUE: Toutes les dimensions de composant sont données en pouces E.-U.--1 pouce = 25,4 mm

PIÈCES DE RECHANGE

MOTOBINEUSE DE 3.5 C.V. DE 17 PO. -- NO. DE MODÈLE BMFT35A

ENSEMBLE DE DENT.



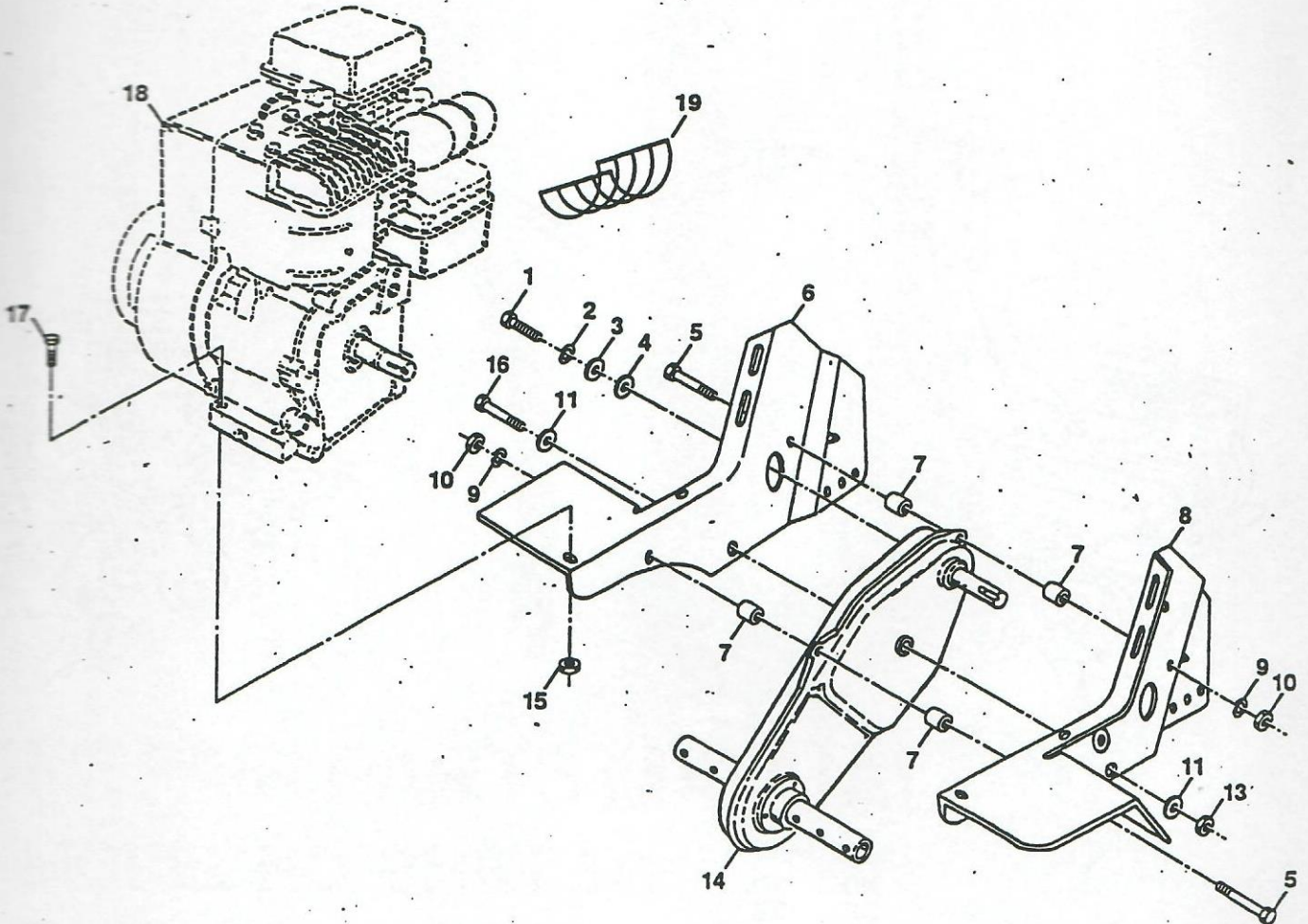
NO. DE REF.	NO. DE PIECE	DESCRIPTION
1	106860X	Dent extérieure C.D.
2	4921H	Collier en épingle à cheveux
3	106858X	Dent intérieure, C.D.

NO. DE REF.	NO. DE PIECE	DESCRIPTION
4	106857X	Dent intérieure, C.G.
5	106859X	Dent extérieure C.G.
6	9194R	Axe de chape.

PIÈCES DE RECHANGE

MOTOBINEUSE DE 3.5 C.V. DE 17 PO. -- NO. DE MODÈLE BMFT35A

ENSEMBLE DE TRANSMISSION



NO. DE REF.	NO. DE PIECE	DESCRIPTION
1	74610412	Boulon H 1/4-28 x 3/4 Cat. 5
2	10040400	Rondelle frein 1/4
3	19092016	Rondelle 9/32 x 1-1/4 x 16 Ja.
4	19091412	Rondelle 9/32 x 7/8 x 12 Ja.
5	74760544	Boulon H 5/16-18 x 2-3/4
6	2606J424	Support de moteur, C.D.
7	9173R	Entretoise fendue
8	132212X424	Support de moteur, C.G.
9	10040500	Rondelle frein 5/16
10	73220500	Ecrou H 5/16-18
11	19131311	Rondelle 13/32 x 13/16 x 11 Ja.

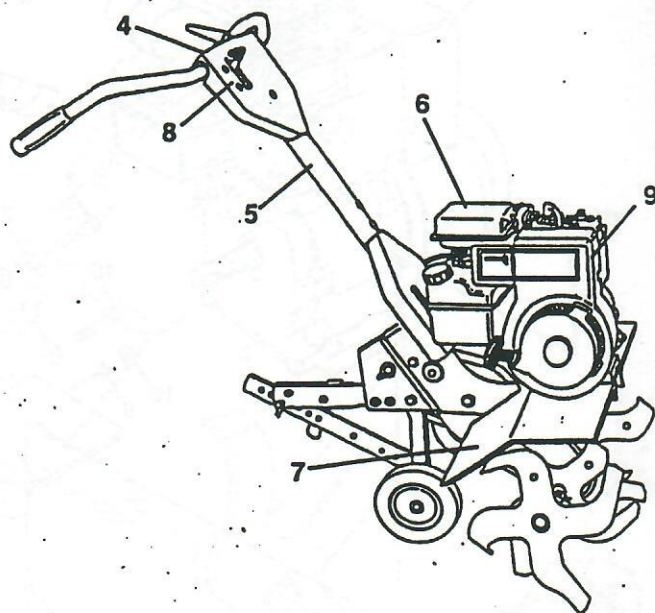
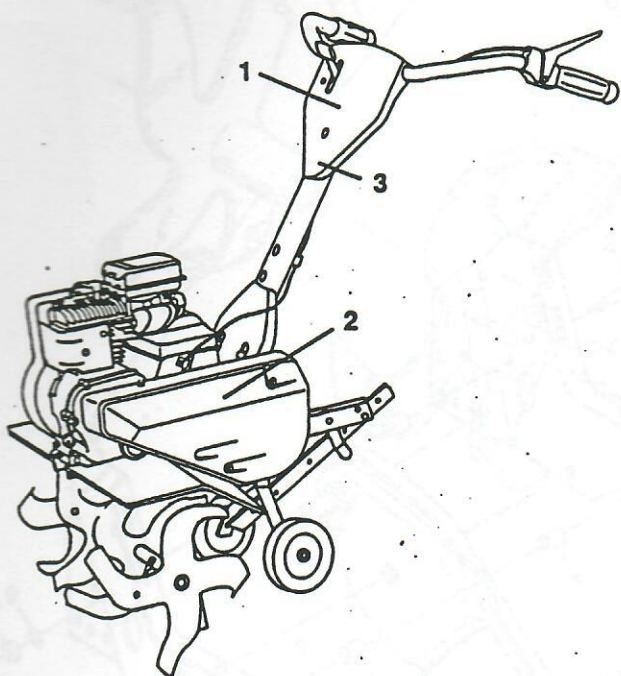
NO. DE REF.	NO. DE PIECE	DESCRIPTION
13	73800600	Ecrou frein H avec insert 3/8-16
14	151937	Transmission
15	73510500	Ecrou à taquets 5/16-18 UNC
16	74780652	Boulon H 3/8-16 x 3-1/4 Cat. 5
17	74760524	Boulon H 5/16-18 x 1-1/2 Cat. 2
18	-----	Moteur Briggs & Stratton, No. de Modèle 91202
19	495253	Protecteur

REMARQUE: Toutes les dimensions de composant son données en pouces E.-U.--1 pouce = 25,4 mm

PIÈCES DE RECHANGE

MOTOBINEUSE DE 3.5 C.V. DE 17 PO. -- NO. DE MODÈLE BMFT35A

DÉCALCOMANIES



NO. DE RÉF.	NO. DE PIÈCE	DESCRIPTION
1	145160	Décalcomanie de marque de fabrique
2	143032	Décalcomanie de marque de fabrique
3	154599	Décalcomanie de marque de fabrique
4	137283	Décalcomanie de tableau de commande (anglais/français)
5	110614X	Décalcomanie d'emplacement des mains
6	110612X	Décalcomanie d'utilisation et lubrification
7	156129	Décalcomanie d'avertissement des dents rotatives
8	157607	Décalcomanie des gaz
9	145437	Décalcomanie CE
--	158023	Manuel du propriétaire (français)