

5020

IHI-SHIBAURA

POWER TILLER MOTOCULTEUR

MODEL
MODELES

SK135 • SK140

OPERATION MANUAL MANUEL D'UTILISATION

ISHIKAWAJIMA-SHIBAURA MACHINERY CO., LTD.

CONTENTS

	Page
FOREWORD	2
NAME OF EACH PART	3
PREPARATION	5
STARTING THE ENGINE	9
STOPPING THE ENGINE	11
RUNNING PROCEDURE	12
PERIODIC MAINTENANCE	17
SIMPLE INSPECTION AND SERVICING	19
CAUTION FOR STORAGE AND FOR USE AFTER STORAGE	26
SPECIFICATIONS	28

TABLE DES MATIERES

	Page
AVANT-PROPOS	2
NOMENCLATURE DES PIECES	3
PREPARATION	5
DEMARRAGE DU MOTEUR	9
ARRET DU MOTEUR	11
CONDUITE	12
ENTRETIEN REGULIER	18
INSPECTIONS ET REPARATIONS	19
PRECAUTIONS CONCERNANT LE STOCKAGE ET L'UTILISATION APRES STOCKAGE	26
CARACTERISTIQUES TECHNIQUES	28

FORWARD

We would like to express our heartfelt gratitude to you for your purchasing our IHI-SHIBAURA power tiller, Model SK135 or SK140.

This machine is an equipment that we, the Ishikawajima-Shibaura Machinery Co., Ltd., have confidently introduced to the market as a product capable of satisfying the desire of a customer who knows the controllable service machine such as a tiller having a tendency of becoming increasingly larger both in the shape and horsepower at present but still wants a "machine enabling anyone to handle with ease due to the simplicity of operation and, in addition, being economical due to the possibility of a wide range of use."

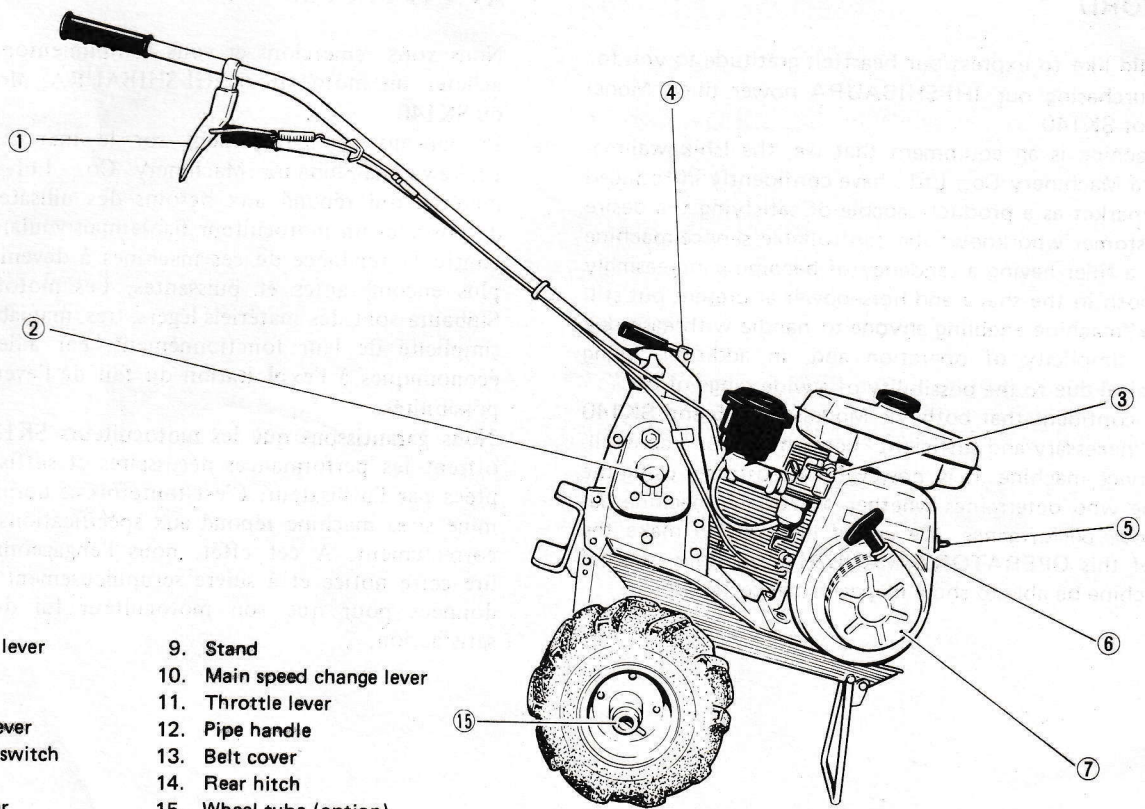
We are confident that both the Models SK135 and SK140 have a "necessary and sufficient" performance as a controllable service machine. It is, however, the customer using the machine who determines whether or not the machine has the above performance. We would like you to make the most of this OPERATOR'S MANUAL, therefore, so that the machine be able to show its performance 100%.

AVANT-PROPOS

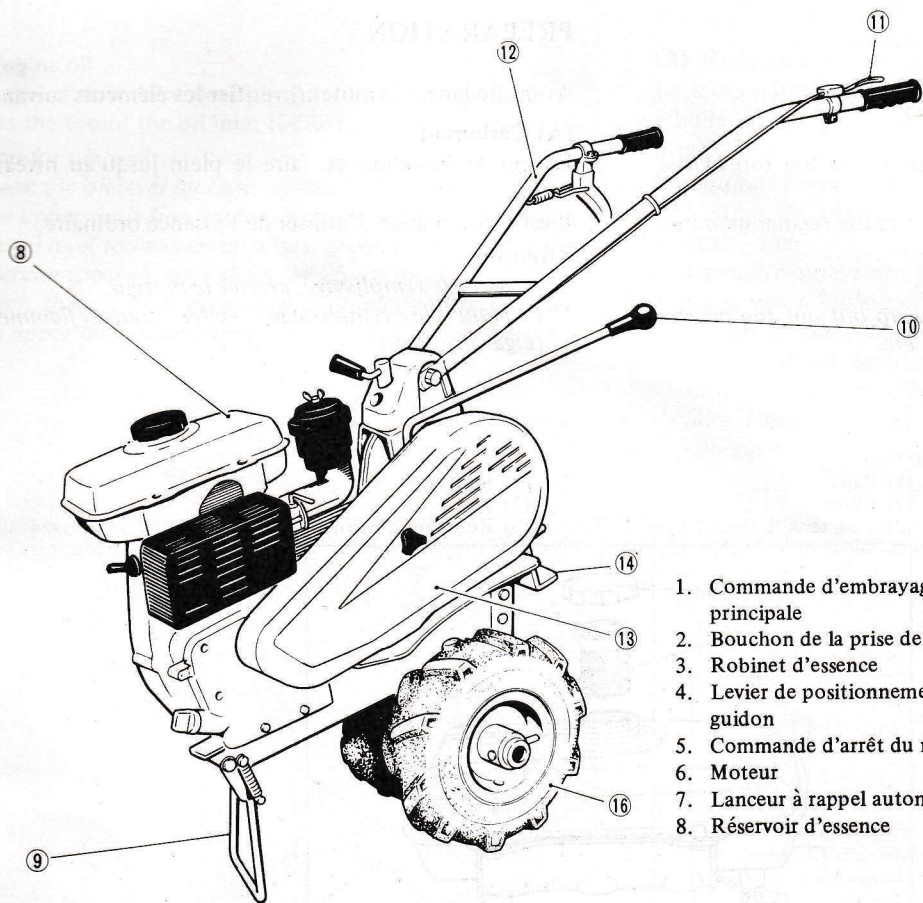
Nous vous remercions et vous complimentons pour avoir acheté un motoculteur IHI-SHIBAURA, Modèle SK135 ou SK140.

En lançant cet équipement sur le marché, la Société Ishikawajima-Shibaura Machinery Co., Ltd. propose un matériel qui répond aux besoins des utilisateurs désireux de posséder un motoculteur fiable mais voulant se protéger contre la tendance de ces machines à devenir de plus en plus encombrantes et puissantes. Les motoculteurs IHI-Shibaura sont des matériels légers, très, maniables grâce à la simplicité de leur fonctionnement. Par ailleurs, ils sont économiques à l'exploitation du fait de l'éventail de leurs possibilités.

Nous garantissons que les motoculteurs SK135 et SK140 offrent les performances nécessaires et suffisantes escomptées par l'utilisateur. C'est toutefois ce dernier qui détermine si sa machine répond aux spécifications et l'utilisant correctement. A cet effet, nous l'engageons vivement à lire cette notice et à suivre scrupuleusement les directives données pour que son motoculteur lui donne entière satisfaction.



- | | |
|-----------------------|-----------------------------|
| 1. Main clutch lever | 9. Stand |
| 2. P.T.O. cap | 10. Main speed change lever |
| 3. Fuel cock | 11. Throttle lever |
| 4. Handle set lever | 12. Pipe handle |
| 5. Engine stop switch | 13. Belt cover |
| 6. Engine | 14. Rear hitch |
| 7. Recoil starter | 15. Wheel tube (option) |
| 8. Fuel tank | 16. Tire (option) |



- | | |
|---------------------------------------|--------------------------------------|
| 1. Commande d'embrayage principale | 9. Béquille |
| 2. Bouchon de la prise de force | 10. Changement de vitesses principal |
| 3. Robinet d'essence | 11. Manette des gaz |
| 4. Levier de positionnement du guidon | 12. Poignée tubulaire |
| 5. Commande d'arrêt du moteur | 13. Carter de la courroie |
| 6. Moteur | 14. Attelage arrière |
| 7. Lanceur à rappel automatique | 15. Moyeu tubulaire (option) |
| 8. Réservoir d'essence | 16. Pneu (option) |

PREPARATION

Before starting the engine, check the following items.

(A) Fuel

Remove the cap and fill clean gasoline to the top of the oil inlet (2.6ℓ).

At this time, you are recommended to use regular gasoline.

Caution:

- * When filling fuel, stop the engine.
- * At this time, use sufficient care to put out the nearby flame such as a lighted cigarette, etc.

PREPARATION

Avant de lancer le moteur, vérifier les éléments suivants:

(A) Carburant

Retirer le bouchon et faire le plein jusqu'au niveau (2.6 litres).

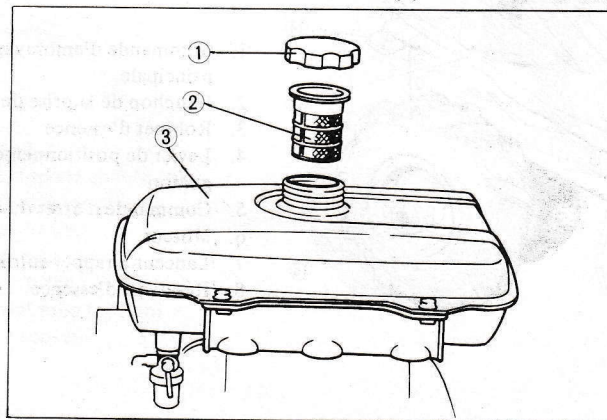
Il est recommandé d'utiliser de l'essence ordinaire.

Attention:

- * Pendant le remplissage, arrêter le moteur.
- * Pendant le remplissage, éviter toute flamme nue (cigarette, etc.)

- (1) Cap
- (2) Filter
- (3) Fuel tank

- (1) Bouchon
- (2) Filtre
- (3) Réservoir d'essence



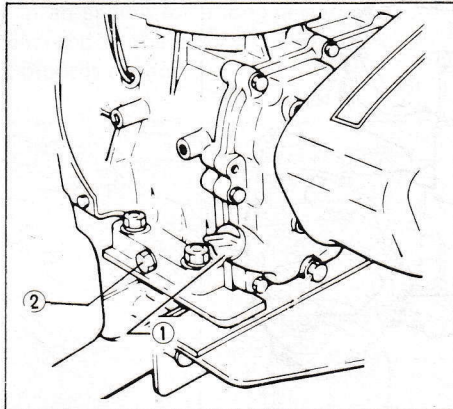
(B) Engine oil

With the chassis kept level, fully fill engine oil until it reaches the top of the oil inlet (0.55ℓ).

Caution for oil level:

1. Check the oil level by keeping the engine level.
2. The upper limit line on the oil plug is marked based on the oil level to be used on a level ground. When using the machine specially on a slope (of 25° or more), therefore, check the oil level every five (5) hours and refill oil to the upper limit if necessary.

- (1) Crankcase oil inlet
(2) Crankcase oil outlet



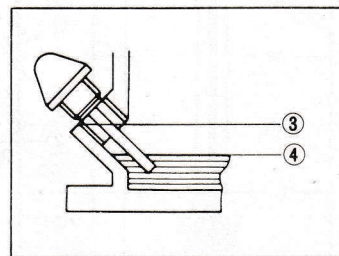
(B) Huile moteur

Le motoculteur reposant sur un terrain plat, faire le plein d'huile moteur jusqu'au niveau de l'admission d'huile (0,55 litre).

Précautions concernant le niveau d'huile:

1. Vérifier le niveau d'huile en maintenant le moteur horizontal.
2. La limite supérieure marquée sur la jauge correspond à un niveau d'huile correcte lorsque le motoculteur repose sur un terrain plat. Lorsqu'on doit procéder à la vérification sur un terrain en pente (25° ou plus), il faut vérifier le niveau d'huile toutes les cinq heures (5) et faire l'appoint en huile jusqu'à la limite supérieure si nécessaire.

- (1) Entrée d'huile du carter
(2) Vidange d'huile du carter



- (3) Upper limit
(specified oil level)
(4) Lower limit
(dangerous oil level)

- (3) Limite supérieure
(niveau d'huile spécifié)
(4) Limite inférieure
(danger)

(C) Transmission oil

Use the high-quality SAE-90 gear oil for the transmission. Fill a specified amount of such oil, through the oil inlet below the handle, to the top of that oil inlet.

Oil Capacity:

SK135, SK140	1.2ℓ
SK140S	2.4ℓ

Caution:

Be sure to erect the stand upright for the purpose of correctly carrying out the oil level check and the oil supply.

(C) Huile de la transmission

Utiliser pour la transmission de l'huile d'engrenage de haute qualité SAE-90. Faire le plein en huile par l'orifice se trouvant sous la poignée jusqu'au niveau de cet orifice.

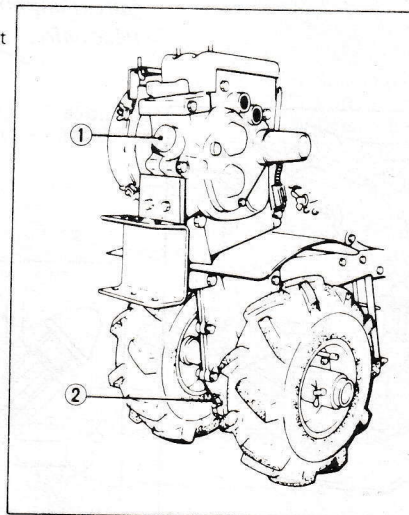
Capacité:

SK135, SK140	1,2 litres
SK140S	2,4 litres

Attention:

Pour vérifier le niveau d'huile, puis faire le plein d'huile, bien sortir la béquille avant.

- (1) Transmission case oil inlet
- (2) Transmission case oil outlet



- (1) Entrée de l'huile de transmission
- (2) Vidange de l'huile de transmission

(D) Air cleaner oil

Unhook the hook on the side surface and fill the genuine engine oil to the specified level.

Caution:

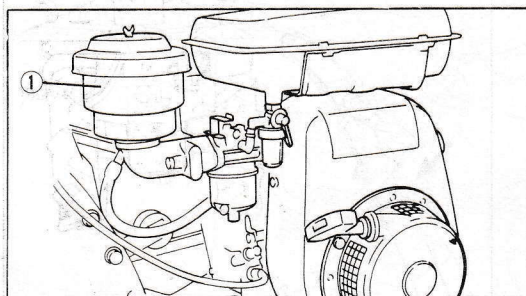
1. Overfilling oil to the air cleaner may cause the engine to suck the oil overflow due to such overfilling, resulting in hard starting of the engine.
2. It is suggested that dirt, water, etc. be not mixed into the oil.

Lubrifications

Lubricating oil of top quality should be used in the engine, transmission, and air cleaner. Recommend API Service Classification SE engine oil. The viscosity of the oil to be used with varying temperatures is indicated in the accompanying chart.

Oil will deteriorate if left in an engine for a long period of time. The oil should be changed in the engine if the tiller has been stored for several months or more.

(1) Air cleaner



(1) Filtre à air

(D) Huile de filtre à air

Faire sauter le crochet maintenant la cuve du filtre et la remplir d'huile moteur jusqu'au niveau spécifié.

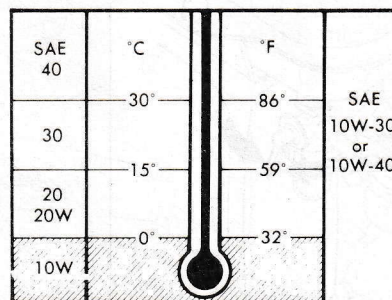
Attention:

1. Si on verse trop d'huile dans le filtre à air, le moteur risque d'aspirer le trop plein et le démarrage devient alors difficile.
2. Veiller à ne pas mélanger de poussière ni d'eau à l'huile.

Lubrifiants

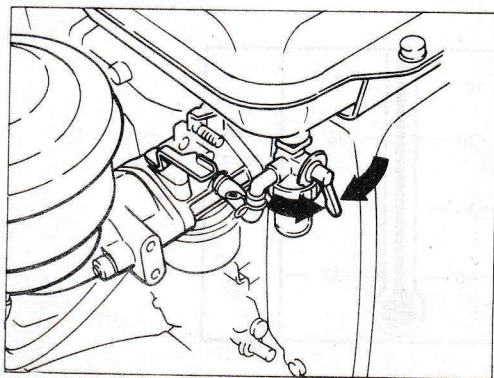
N'utiliser que de l'huile de graissage de qualité supérieure dans le moteur, la transmission et le filtre à air. Ce tableau indique la viscosité de l'huile à utiliser en fonction des températures.

L'huile risque de se dégrader si on la laisse longtemps dans le moteur. Si le moteur n'a pas été utilisé pendant plusieurs mois, il faut vidanger l'huile moteur.



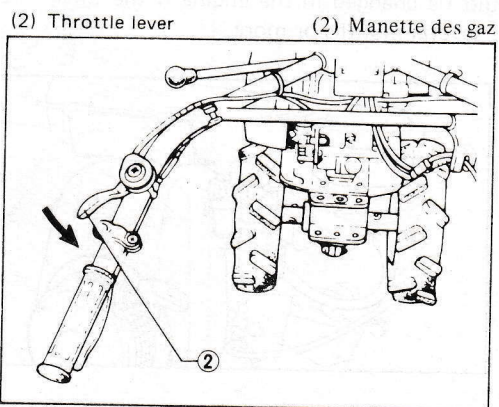
STARTING THE ENGINE

- 1) Open the fuel cock.
- 2) Turn the throttle lever toward the slightly-inside direction (revolution speed-increasing direction).
- 3) Pull the choke lever. Thus totally close the choke. It is also acceptable, however, to keep the choke opened when the engine is well warmed up.
- 4) Gradually pull the recoil grip. Once return the grip if the compression point has been passed. Then, pull the rope straightly.



DEMARRAGE DU MOTEUR

- 1) Ouvrir le robinet d'essence.
- 2) Tourner la manette des gaz légèrement vers l'intérieur (pousser davantage dans cette direction pour augmenter le régime).
- 3) Tirer sur le starter afin de le fermer complètement. On peut également conserver le starter ouvert lorsque le moteur a suffisamment chauffé.
- 4) Tirer progressivement sur la poignée à rappel automatique. Ramener une fois la poignée si l'on a dépassé le point de compression. Puis, tirer nettement sur le cordon.



- 5) After the starting of the engine, gradually return the check valve to the fully-opened position. Use care not to hastily open the valve under a cold weather. Otherwise, shutdown of the engine might result. Under the above cold weather, first slowly half-open the valve and then gradually increase the opening to finally reach the fully-opened condition.
- 6) Warm-up the machine for approx. five (5) minutes. Immediately after the starting, oil is hard and, therefore, each part has insufficient lubrication. Hence, be sure to practice the above warming-up operation.

Caution:

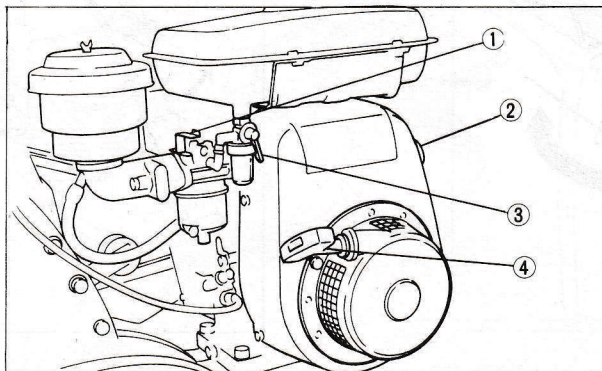
If operating the machine in a narrow space, sufficient care should be taken for a proper ventilation.

- 5) Après le démarrage du moteur, ramener progressivement le starter vers la position totalement ouverte. Si le temps est froid, ne pas ouvrir le starter trop rapidement. Sinon, le moteur s'arrête. Par temps froid, commencer par légèrement ouvrir le starter à moitié, puis augmenter progressivement l'ouverture jusqu'à la position totalement ouverte.
- 6) Faire chauffer le moteur pendant environ cinq (5) minutes. Si, immédiatement après le démarrage l'huile est dure, la lubrification est insuffisante. Il faut donc veiller à ne pas oublier la phase de pré-chauffage.

Attention:

Si l'on fait fonctionner la machine dans un espace confiné, veiller à ce qu'il soit correctement ventilé.

- (1) Choke lever
- (2) Engine stop switch
- (3) Recoil starter
- (4) Fuel cock

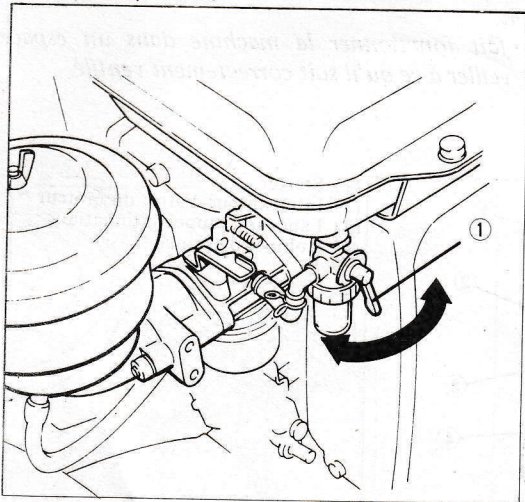


- (1) Starter
- (2) Interrupteur d'arrêt du moteur
- (3) Lanceur à rappel automatique
- (4) Robinet d'essence

STOPPING THE ENGINE

- 1) Drop the revolution speed down to a lower speed.
- 2) Depress the stop switch.
- 3) Close the fuel cock.
- 4) After stopping the engine, slowly pull the recoil grip and stop it at a place where compression is encountered. Stopping the grip at any other place than the above where compression is not encountered causes the valve to be stuck or dirt to enter the interior, resulting in the origin of a trouble. Hence use special care to stop the grip at a compression-encountered place.

(1) Fuel cock
(Opened position)

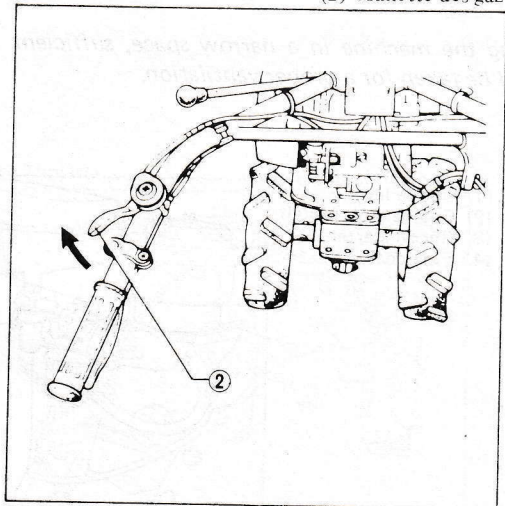


(1) Robinet d'essence
(ouvert)

ARRET DU MOTEUR

- 1) Ralentir le régime du moteur.
- 2) Appuyer sur l'interrupteur d'arrêt.
- 3) Fermer le robinet d'essence.
- 4) Après avoir arrêté le moteur, tirer lentement sur le lanceur à rappel automatique et s'arrêter au moment où l'on sent une résistance. Si l'on arrête le moteur à un autre moment (absence de compression), on risque de gripper la soupape et de faire pénétrer des corps étrangers qui peuvent provoquer des incidents. Il est donc essentiel d'arrêter le déplacement du lanceur au moment même où l'on sent une résistance.

(2) Throttle lever



(2) Manette des gaz

RUNNING PROCEDURE

* Main Speed Change Lever Operation

Move the main speed change lever to the right and to the left. Thus set the lever to each speed indicated by the pin. Combination of main speed change lever operation and belt position changing and combination of main speed change lever operation and auxiliary speed change lever operation respectively, give four forward and four reverse speeds. Further when rotating the handle 180°, lift up the main speed change lever and move it to a position allowing an easy rotation of the handle.

CONDUITE

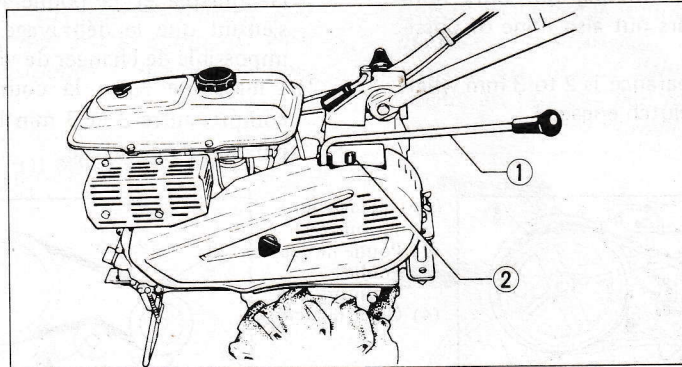
* Changement de vitesses principal

Pousser le levier de changement de vitesses principal vers la droite puis vers la gauche. Arrêter le levier sur chaque vitesse indiquée par l'index.

En combinant le changement de levier principal, le changement de position de la courroie d'une part, et en combinant d'autre part le changement de vitesses principal et le changement de vitesses auxiliaire, on obtient respectivement quatre vitesses avant et quatre vitesses arrière.

Par ailleurs, pour faciliter la rotation du guidon sur 180°, soulever le levier de changement de vitesses principal et le déplacer jusqu'à une position permettant de tourner facilement le guidon.

- (1) Main speed change lever
- (2) Speed change indication pin



- (1) Levier de changement de vitesses principal
- (2) Index indicateur de changement de vitesses

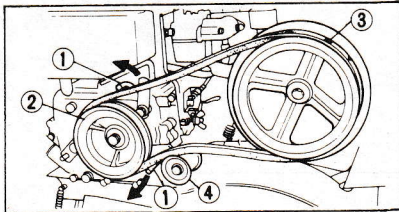
*** Belt Position Changing**

Turn the belt guide toward the arrow-indicated direction. Change the position of the belt. Then return each belt guide back to the original position and secure it thereat. When removing the belt, remove it from transmission pulley side. When installing the belt, install it from the engine pulley side. This permits easy removal and installation of the belt.

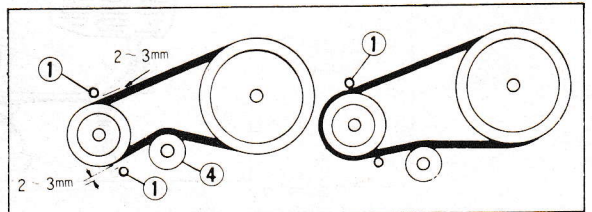
*** Belt Guide Adjustment**

- 1) Adjust the belt guide so that, when disengaging the clutch, it lightly holds the belt which is floating above the V-pulley groove at all times. No floating above the V-pulley groove of the belt at this time is very dangerous. It causes to occur a simultaneous rotation of the belt and the pulley, resulting in imperfect disengagement of the clutch, further entailing not only non-capability of changing the gears but also none of possibility of stopping the machine.
- 2) A proper belt guide-to-belt clearance is 2 to 3 mm when the belt is tensioned with the clutch engaged.

- (1) Belt guide
- (2) Engine pulley
- (3) Transmission pulley
- (4) Tension roller



- (1) Guidage de la courroie
- (2) Poulie moteur
- (3) Poulie "transmission"
- (4) Galet tendeur.



*** Changement de position de la courroie**

Tourner le guide de la courroie dans la direction indiquée par la flèche. Changer la position de la courroie. Puis, ramener vers la position d'origine le dispositif de guidage de la courroie et bloquer.

Pour déposer la courroie, la démonter à partir de la poulie "transmission". Pour remonter la courroie, la poser à partir de la poulie moteur. Cette procédure facilite la dépose et l'installation de la courroie.

*** Ajustement du guide-courroie**

- 1) Adjuster le guide-courroie de telle façon que lorsque l'on débraye il maintienne légèrement la courroie qui flotte en permanence au-dessus de la gorge de la poulie en V. A ce stade, il est très dangereux que la courroie ne flotte pas au-dessus de la gorge de la poulie en V. En effet, la la courroie et la poulie tournent simultanément et il s'ensuit que le débrayage se fait mal; il devient alors impossible de changer de vitesses et d'arrêter le moteur.
- 2) L'intervalle entre la courroie et son guide doit être compris entre 2 et 3 mm lorsque la courroie est tendue pendant l'embrayage.

*** Main clutch lever operation (SK135, SK140)**

The main clutch is engaged and disengaged by tightening and loosening the belt with the belt tension roller. When the main clutch lever is gripped, the clutch is engaged and, when the lever is pushed down, the clutch is disengaged. To engage the clutch partially, lightly grip the wire instead of gripping the lever.

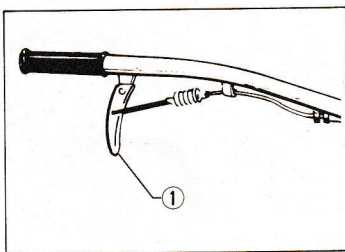
*** Side Clutch Lever Operation (SK140S)**

The side clutch levers are mounted respectively on the right and left grips of the handle.

Gripping of the right grip disengages the right side (for right turn), and gripping of the left grip disengages the left side (for left turn).

Caution:

When using the machine with the handle positioned at the side opposite to the normal side (engine side), it should be carefully remembered that the side disengaged and engaged by the side clutch is reversed as compared with the case when the handle is positioned at the normal side.



(1) Main clutch lever

(1) Levier d'embrayage principal

*** Manipulation du levier d'embrayage principal (SK135, SK140)**

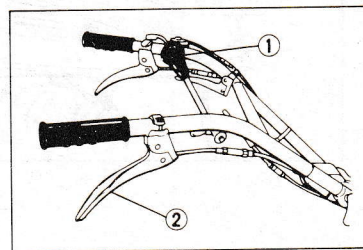
On embraye et débraye l'embrayage principal en serrant et desserrant la courroie avec le galet tendeur de la courroie. Quand on saisit à main le levier d'embrayage principal, l'embrayage s'embraye et, quand on baisse le levier, l'embrayage se débraye. Pour engager l'embrayage partiellement, tenir le fil légèrement au lieu du levier.

*** Levier d'embrayage principal (SK140S) ou déclabotage**

Les leviers d'embrayage latéraux sont montés respectivement sur la poignée droite et la poignée gauche du guidon. En tirant sur le levier à droite, on débraye le côté droit (pour virer sur la droite); et vice-versa, en tirant sur la poignée à gauche, on débraye le côté gauche (pour virer à gauche).

Attention:

Lorsqu'on utilise le motoculteur avec le guidon positionné du côté opposé au côté normal (côté moteur), il faut se souvenir que le côté débrayé et embrayé par l'embrayage latéral est inversé par rapport au cas où le guidon est positionné du côté normal.



(1) Main clutch lever
(2) Side clutch lever

(1) Levier d'embrayage principal
(2) Levier d'embrayage latéral

*** Handle adjustment**

1) Handle set lever

This lever is used for turning the pipe handle. Grip or release the lever to turn the handle any desired angle. Further the handle can be turned 180°

Caution:

When turning the handle 180°, rotate it through the opposite side of the belt cover.

(The belt cover side is provided with a control device prohibiting rotation therethrough of the handle.)

*** Rpeglage du guidon**

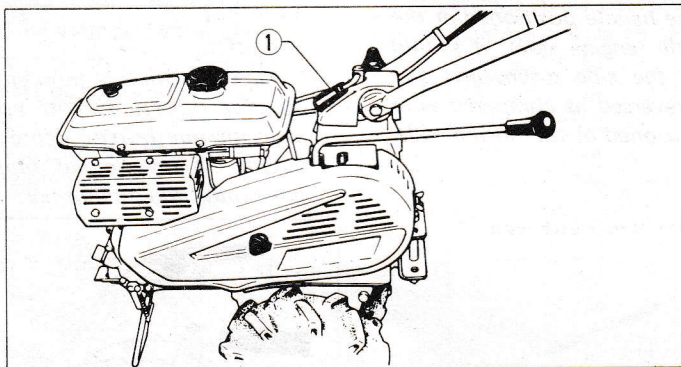
1) Levier de positionnement du guidon

On emploie ce levier pour tourner le guidon tubulaire. Saisir ou libérer le levier pour tourner le guidon à un angle quelconque désiré. On peut tourner le guidon 180° d'avantage.

Attention:

Lorsque l'on fait tourner le guidon sur 180°, il faut le pousser jusqu'au côté opposé au carter de la courroie. (Le côté du carter de la courroie comporte un dispositif de commande qui empêche la rotation du guidon au-delà de ce point).

(1) Handle set lever



(1) Levier de positionnement du guidon

*** P.T.O. Shaft Using Method**

The P.T.O. is used for stationaly work, power spraying, grass-cutting, rotary cultivation, etc.
Power is taken out with the P.T.O. cap (red) removed.

Outer Dia. of P.T.O. Shaft: $15_{-0.068}^{-0.050}$ (mm)

Caution:

When not using the P.T.O. shaft, be sure to cover it with a specified cap for sufficient safety.

*** Utilisation de l'arbre de prise de force**

La prise de force est utilisée pour les travaux stationnaires, la pulvérisation, l'utilisation en faucheuse, les applications rotatives, etc.

Pour utiliser la prise de force, retirer le bouchon rouge.

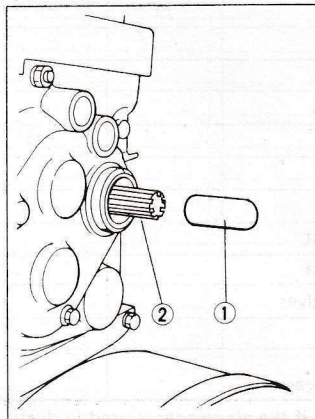
Diamètre extérieur de l'arbre de prise de force:

$15_{-0.068}^{-0.050}$ mm

Attention:

Lorsque l'on n'utilise pas l'arbre de prise de force, ne pas oublier de remettre en place l'obturateur en caoutchouc spécifié, pour des raisons de sécurité.

- (1) P.T.O. cap
- (2) P.T.O. shaft



- (1) Bouchon de la prise de force
- (2) Arbre de la prise de force

PERIODIC MAINTENANCE

Maintenance Schedule

"PERIODIC MAINTENANCE" is essential to keep the IHI-SHIBAURA power tiller in the best performance condition. "SIMPLE INSPECTION AND SERVICING" is also important to make the service life of your POWER TILLER longer. Shown hereunder is a maintenance schedule describing the item, action and interval of the service to be given.

Item	Intervention	Frequency				
		Daily	First 1 month or 20 Hrs. operating	Every 3 months or 50 Hrs. operating	Every 6 months or 150 Hrs. operating	Every one year or 300 Hrs. operating
Engine oil	Check level	○				
Engine oil	Change		○			
Transmission oil	Check level	○			○	
Transmission oil	Change		○			
Air cleaner element	Check	○				○
Air cleaner element	Clean				○(*)	
Fuel strainer	Clean					
Spark plug	Clean-Readjust				○	
V belt	Adjust				○	
Throttle cable	Adjust		○		○	
Main clutch						○
Ignition timing	Check-Readjust					○
Valve clearance	Check-Readjust					○(**)
Combustion chamber	Clean-Relap valves					○(**)
Fuel tank	Clean					○(**)
Fuel tube	Check (Replace, if necessary)					○(**)

(*): More frequently clean the element, if the air cleaner is used in dusty areas.

(**): This item must be serviced by the authorized IHI-SHIBAURA dealer unless the owner has proper tools and sufficient mechanical knowledge.

ENTRETIEN REGULIER

Programme D'entretien

Il est impératif d'entretenir régulièrement les motoculteurs IHI-SHIBAURA si l'on désire en conserver les meilleures performances possibles. Pour prolonger la durée de vie des motoculteurs, il est également important d'effectuer régulièrement des inspections et des réparations. Le tableau ci-dessous des opérations d'entretien indique la fréquence des interventions à effectuer sur les différentes parties de la machine.

Pièce	Intervention	Fréquence				
		Tous les jours	Tous les mois ou ttes les 20 heures	Tous les 3 mois ou ttes les 50 heures	Tous les 6 mois ou ttes les 150 heures	Tous les ans ou ttes les 300 heures.
Huile moteur	Vérification niveau	○				
Huile moteur	Vidange		○		○	
Huile transmission	Vérification niveau	○				
Huile transmission	Vidange		○			○
Élément du filtre à air	Vérification	○				
Élément du filtre à air	Nettoyage			○(*)		
Crépine de carburant	Nettoyage				○	
Bougies	Nettoyage Rectification				○	
Courroie V	Réglage		○		○	
Câble des gaz	Réglage					○
Embrayage principal						○
Allumage	Vérification Réglage					○(**)
Jeu des soupapes	Vérification Réglage					○(**)
Chambre de combustion	Nettoyage Rodage des soupapes					○(**)
Réservoir d'essence	Nettoyage					○(**)
Conduit d'essence	Nettoyage (Rempalcer si nécessaire)					○

(*): Si le motoculteur est utilisé dans des régions poussiéreuses, il faut nettoyer l'élément filtrant plus souvent.

(**): Ces interventions doivent être effectuées par le distributeur officiel IHI-SHIBAURA, sauf si l'utilisateur dispose de l'outillage nécessaire et d'une bonne connaissance de la mécanique.

SIMPLE INSPECTION AND SERVICING

Tool Kit

Tools are encased in the tool bag. Those tools are essential for proper inspection and servicing. It is, therefore, suggested for you to carry them with the machine at all times. It is dangerous to carry out inspection and servicing of the machine with the engine running. Hence, you must stop the engine at the time of inspection and servicing.

- (1) Tool bag
- (2) Box spanner
- (3) Plus screwdriver
- (4) Spanner (10 x 12)
- (5) Spanner (14 x 17)
- (6) Pliers

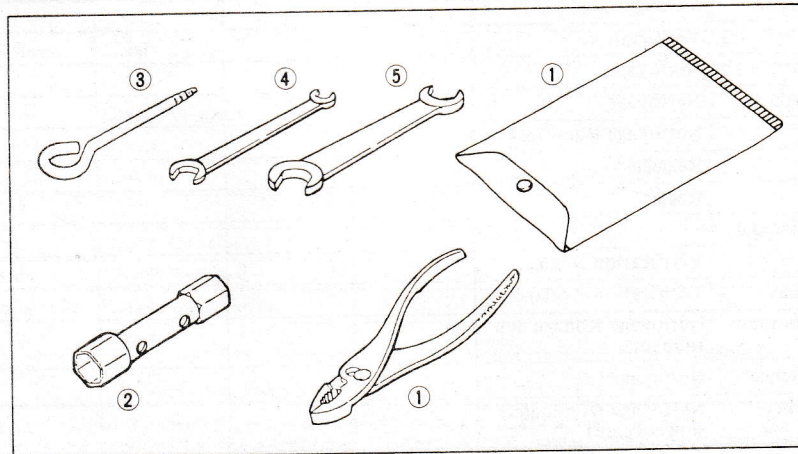
INSPECTIONS ET REPARATIONS

Outillage

Les outils sont fournis dans une trousse; ils sont essentiels pour mener à bien les opérations d'inspection et les réparations. Il est donc recommandé de toujours porter la trousse avec soi lorsque l'on utilise le motoculteur.

Il est dangereux de procéder à des inspections et à des réparations lorsque le moteur tourne. Il faut donc arrêter le moteur pour ces interventions.

- (1) Trousse à outils
- (2) Clé à douille
- (3) Tournevis
- (4) Clé plate (10 x 12)
- (5) Clé plate (14 x 17)
- (6) Pinces



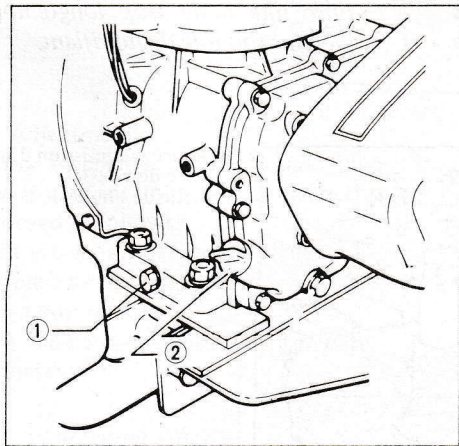
Engine Oil Change

1. Open the oil inlet and remove the drain bolt.
2. Drain used oil and replace the drain bolt.
3. Fill a specified amount of engine oil (0.55ℓ).
4. Close the oil inlet.

Caution:

1. Check the oil level with the engine placed level.
2. When changing oil immediately after stopping the engine, carefully avoid suffering a burn due to the hot oil in the engine that is to be changed.

- (1) Crankcase oil outlet
(2) Crankcase oil inlet



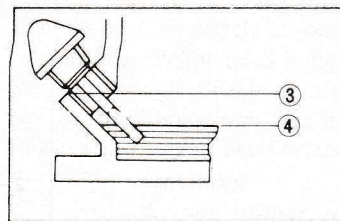
Vidange de l'huile moteur

1. Retirer le bouchon-jauge et dévisser le bouchon de vidange.
2. Vidanger l'huile se trouvant dans le carter et remettre en place le boulon de vidange.
3. Faire le plein d'huile moteur (0,55 litre)
4. Fermer l'orifice d'admission d'huile.

Attention:

1. Vérifier le niveau d'huile lorsque le moteur est horizontal.
2. Si l'on effectue une vidange lorsque le moteur vient de tourner, il faut veiller à ne pas se brûler avec l'huile chaude qui se trouve dans le moteur.

- (1) Sortie d'huile du carter
(2) Entrée d'huile du carter



- (3) Specified oil level
(Upper limit)
(4) Dangerous oil level
(Lower limit)

- (3) Niveau d'huile spécifiée
(limite supérieure)
(4) Niveau d'huile dangereux
(limite inférieure)

Transmission Oil Change

When changing oil, use the high-quality SAE-90 gear oil. Fill a specified amount of oil, through the oil inlet below the handle, to the top of that oil inlet. In addition, make sure, from time to time, the transmission has a specified amount of oil. In case draining oil, use the oil outlet for the purpose.

Caution:

Replace the initial oil in the transmission case after it has been used for 10 to 20 hours. The initial oil change must take place earlier than specified by taking it into account that the initial oil is liable to be contaminated due to initial wear of the transmission gears. Thereafter, replace the oil one to two (1 to 2) times a year. Oil used longer than its due life gets deteriorated and serves no longer as an effective, proper lubricant.

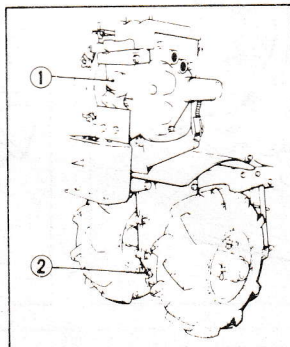
Vidange de l'huile de transmission

Lorsque l'on vidange l'huile de la boîte de vitesses, utiliser une huile de haute qualité SAE-90. Faire le plein d'huile par l'orifice se trouvant sous le guidon jusqu'en haut de cet orifice. En outre, vérifier de temps à autre que la transmission est suffisamment bien lubrifiée. Pour vidanger, ouvrir l'orifice prévu à cet effet.

Attention:

La première vidange doit avoir lieu après 10 à 20 heures d'utilisation. Il faut, en effet, effectuer cette première vidange plus tôt que prévu car l'huile risque d'être contaminée par l'usure initiale des engrenages. Par la suite, il suffit de changer l'huile une ou deux fois par an. Si l'on utilise une huile trop longtemps, elle se dégrade et ne joue plus son rôle de lubrifiant.

- (1) Transmission case oil inlet
- (2) Transmission case oil outlet



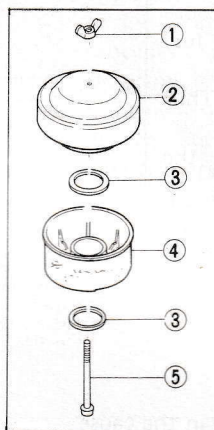
- (1) Orifice d'admission d'huile de la boîte de vitesses
- (2) Sortie de l'huile de la boîte de vitesses

Air Cleaner Cleaning and Air Cleaner Oil Change

Remove the wing nut and put genuine Shibaura engine oil into the oil pan up to the specified level. When oil is put more than necessary, it may be drawn into the engine to result in the hard engine start. Take care not to allow dirt, dust, water, etc. to enter the oil pan when putting oil.

- (1) Wing nut
- (2) Case
- (3) Gasket
- (4) Oil pan
- (5) Center bolt

Nettoyage du filtre à air et vidange de l'huile du filtre à air



Enlever l'écrou à oreilles et verser de l'huile pour moteur authentique Shibaura dans le carter d'huile jusqu'au niveau prévu. Si de l'huile est admise plus que nécessaire, elle pourrait être aspirée dans le moteur, ainsi en rendant difficile le démarrage. Prendre soin de ne pas laisser entrer des salissures, poussières, eau, etc. dans le carter d'huile lors d'une introduction d'huile.

- (1) Ecrou a oreille
- (2) Encaisser
- (3) Joit filtre
- (4) Carter á huile
- (5) Boulon

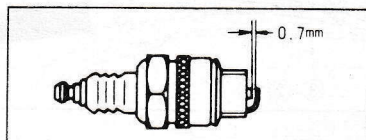
Spark Plug Cleaning and Adjustment

Dirty or carbon-attached electrode of the spark plug causes the engine to malfunction. In order to clean and adjust the spark plug, proceed as follows:

- * Remove the fastener at the center of the fuel tank.
- * Remove the cap connected to the spark plug.
- * Remove the plug using a box spanner.
- * Remove dirt from the plug using a wire brush or wire.
- * Adjust the electrode clearance to 0.7 mm.

Caution:

Do not use any spark plug other than specified. Use of unspecified plug results in the cause of an engine trouble.



Nettoyage et rectification de la bougie

L'électrode sale ou calaminée d'une bougie peut être à l'origine d'un mauvais fonctionnement du moteur. Pour nettoyer et rectifier la bougie, procéder comme suit:

- * Oter le petit couvercle au centre du réservoir d'essence.
- * Retirer le capuchon de la bougie.
- * Retirer la bougie à l'aide de la clé à douille.
- * Nettoyer la bougie avec une brosse métallique ou un fil.
- * Régler l'écartement des électrodes à 0,7 mm.

Attention:

Ne pas utiliser une bougie autre que le modèle spécifié. Dans le cas contraire, il en résulterait un mauvais fonctionnement du moteur.

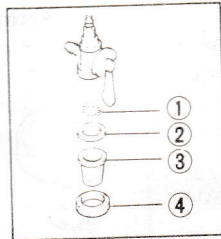
Fuel Strainer Cleaning

Water or dirt in the fuel strainer results in the cause of an engine trouble. In order to clean the fuel strainer, proceed as follows:

1. Loosen the ring nut below the fuel cock. Thus remove the strainer cup and the element.
2. Thoroughly clean the strainer cup and the element using gasoline, etc.

Caution:

After cleaning, securely tighten the ring nut with the packing placed therein. Tightening otherwise results in the cause of gasoline leakage.



- (1) Element
 - (2) Packing
 - (3) Ring nut
 - (4) Strainer cup
- (1) Élément filtrant
 - (2) Garniture
 - (3) Bague
 - (4) Cuvette

Nettoyage de la crépine d'essence

La présence d'eau ou de débris dans la crépine d'essence provoque un mauvais fonctionnement du moteur. Pour nettoyer la crépine, procéder comme suit:

1. Desserrer la bague sous le robinet d'essence. Retirer ensuite la cuvette et l'élément filtrant.
2. Nettoyer la cuvette et l'élément filtrant avec un solvant tel que l'essence, etc.

Attention:

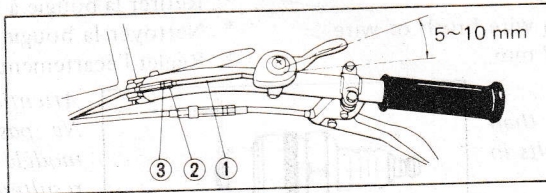
Après le nettoyage, resserrer à fond la bague avec sa garniture. Si le serrage est insuffisant, il en résulte des fuites d'essence.

Throttle Wire Adjustment

Imperfect throttle wire adjustment may result in the cause of an engine trouble. In order to adjust the throttle wire proceed as follows:

1. Adjust the throttle wire so that the throttle lever has a free play of 5 to 10 mm at its tip end.
2. To perform the above adjustment, loosen the lock nut and turn the adjust bolt.

- (1) Throttle wire
- (2) Adjust bolt
- (3) Lock nut



- (1) Câble de commande des gaz
- (2) Boulon de réglage
- (3) Contre-écrou

Réglage du câble de commande des gaz

Si le câble de commande des gaz est mal réglé, il en résulte un mauvais fonctionnement du moteur. Pour régler le câble de commande des gaz, procéder comme suit.

1. Ajuster le câble pour que la manette des gaz se déplace librement sur une distance de 5 à 10 mm à son extrémité.
2. Pour effectuer le réglage ci-dessus, desserrer le contre-écrou et tourner le boulon de réglage.

Side Clutch Wire Adjustment (SK140S)

Imperfect side clutch wire adjustment results in the cause of poorly-disengageable side clutch or disengagement of side clutch. In order to adjust the side clutch wire, proceed as follows:

Loosen the lock nut and turn the adjust bolt. When a proper wire position is obtained, sufficiently retighten the lock nut. Adjust the wire so that the side clutch lever has a free play of 1 to 2 mm at its base.

From time to time, fill gear oil or motor oil to the oil port.

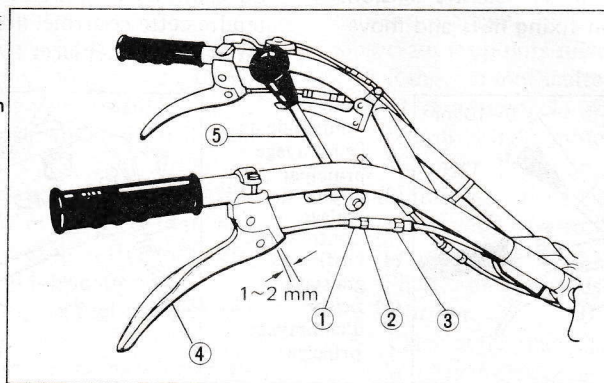
Réglage du câble de l'embrayage latéral (SK140S)

Si le câble de l'embrayage latéral est mal réglé, le débrayage se fait mal. Pour régler le câble de l'embrayage latéral, procéder comme suit.

Desserrer le contre-écrou et tourner le boulon de réglage. Lorsque l'on est arrivé à la position correct du câble, resserrer suffisamment le contreécrou. Ajuster le câble pour que la course du levier de l'embrayage latéral soit comprise entre 1 à 2 mm à sa base.

De temps à autre, verser de l'huile de transmission ou de l'huile moteur dans l'orifice prévu à cet effet.

- (1) Adjust bolt
- (2) Lock nut
- (3) Oil port
- (4) Side clutch lever
- (5) Main clutch lever



- (1) Boulon de réglage
- (2) Contre-écrou
- (3) Orifice de graissage
- (4) Levier d'embrayage latéral
- (5) Levier d'embrayage principal

Main Clutch Wire Adjustment (SK140S)

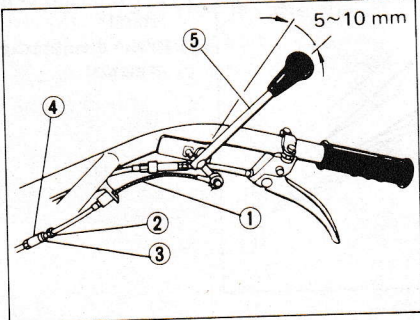
Imperfect main clutch wire adjustment causes the belt to slip. In order to adjust the main clutch wire, proceed as follows:

1. Adjust the main clutch wire so that the main clutch lever has a free play of 5 to 10 mm at its tip end when it is fully drawn toward you.
2. To perform the above adjustment, loosen the nut and use the adjust bolt.
3. From time to time, fill gear oil or motor oil to the oil port.

V-belt Adjustment

If the belt has been so elongated that it is impossible for main clutch wire adjustment alone to sufficiently tension the belt, loosen the four (4) engine fixing nuts and move the entire engine forward.

- (1) Main clutch wire
- (2) Adjust bolt
- (3) Lock nut
- (4) Oil port
- (5) Main clutch lever



- (1) Câble de commande de l'embrayage principal
- (2) Boulon de réglage
- (3) Contre-écrou
- (4) Orifice de graissage
- (5) Levier d'embrayage principal

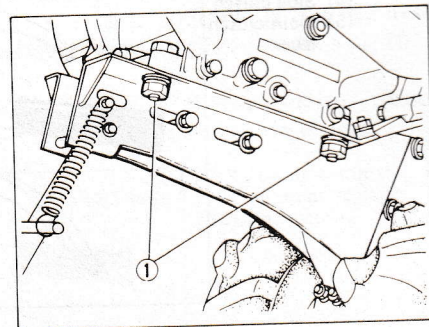
Réglage du câble de l'embrayage principal (SK140S)

Si le câble de l'embrayage principal est mal réglé, la courroie patine. Pour régler le câble d'embrayage principal, procéder comme suit:

1. Régler le câble de l'embrayage principal pour que la course du levier de l'embrayage principal soit comprise entre 5 et 10 mm à son extrémité lorsque le levier est ramené à fond vers l'utilisateur.
2. Pour procéder au réglage ci-dessus, desserrer l'écrou et tourner le boulon de réglage.
3. De temps à autre, verser de l'huile de transmission ou de l'huile moteur dans l'orifice prévu à cet effet.

Réglage de la courroie en V

Si la courroie est trop distendue pour que le seul réglage du câble de commande de l'embrayage principal suffise à tendre cette courroie, desserrer les quatre écrous de fixation du moteur et déplacer tout le moteur vers l'avant.



- (1) Engine fixing nut
- (1) Ecrous de fixation du moteur

CAUTION FOR STORAGE AND FOR USE AFTER STORAGE

Caution for Storage

(1) Storage after daily or short use

- 1) After use, thoroughly clean the machine and store it inside a room.
- 2) In case placing the machine in the open, use a sheet or the like so that it be not directly exposed to weather.
- 3) In addition to observing the above items, be sure to perform daily maintenance, inspection and lubrication of each part, etc.

(2) Long storage

If not using the machine for a long period (3 months or more), sufficiently service and clean the machine and store it observing the following instruction.

- 1) Choose a good, dry storage place to store the machine.
- 2) Sufficiently warm-up the engine and drain oil therefrom. *Then fill the engine with new engine oil.*
- 3) Drain gear oil to clean the transmission. Then fill the transmission with new gear oil.
- 4) Upon completion of the operations in ii) and iii), operate the engine for five (5) minutes so that new engine oil and new gear oil are each sufficiently distributed to various parts requiring lubrication.
- 5) Completely drain the fuel inside the fuel tank. If not draining such fuel, close the fuel cock.
- 6) Apply a coating of oil or grease to the external rust-prone places or moving places (such as wheel axle,

PRECAUTIONS CONCERNANT LE STOCKAGE ET L'UTILISATION APRES STOCKAGE

Précautions pour le stockage

(1) Rangement après usage quotidien et après utilisation de courte durée.

- 1) Après usage, nettoyer à fond le motoculteur et le ranger dans un endroit couvert.
- 2) Si on laisse le motoculteur à l'extérieur, le recouvrir d'une feuille de plastique ou d'une bâche pour le protéger contre les intempéries.
- 3) En outre, effectuer une intervention journalière d'entretien, d'inspection et de graissage des différentes parties de la machine.

(2) Stockage prolongé

Si l'on ne prévoit pas d'utiliser le motoculteur pendant une période prolongée (3 mois ou plus), nettoyer le motoculteur, s'assurer qu'il est en parfait état et le ranger en observant les points suivants:

- 1) Ranger le motoculteur dans un endroit sec.
- 2) *Faire tourner le moteur puis vidanger avant de le remplir d'huile moteur neuve.*
- 3) Vidanger l'huile de la boîte de vitesses puis remplir d'huile à boîte de vitesses neuve.
- 4) Après les opérations 2) et 3), faire tourner le moteur pendant 5 minutes pour bien répartir l'huile moteur et l'huile de transmission sur les différentes pièces à lubrifier.
- 5) Vider entièrement le réservoir d'essence ou bien fermer le robinet d'essence.
- 6) Appliquer une couche d'huile ou de graisse sur les

- handle rotating area, stand fulcrum, etc.)
- 7) Rustproof any place from where paint has come off.
 - 8) Securely seal the muffler, air cleaner and engine oil inlet, using a polyethylene bag, etc., so that moisture does not enter the engine therethrough.
 - 9) Inflate the tire slightly more than specified, and place the machine on a board. (Do not place it directly on the ground).
 - 10) Before placing the machine in storage, check each bolt and nut for looseness or missing and thus prepare the machine for future use.

Caution for Use after Storage

- 1) Check engine oil and gear oil. Replenish as required.
- 2) Remove covers on the muffler, air cleaner and engine oil inlet. Thus check to see if they are proper.
- 3) Clean the fuel tank. Then fill it with fuel.
- 4) Check all the rotating areas such as throttle, speed change gears, clutch, handle, etc.
- 5) Inflate the tire with a proper air pressure.

- parties extérieures susceptibles de rouiller et sur les pièces mobiles (axes des roues, articulation du guidon, béquille, etc.).
- 7) Passer vers la fin un produit anti-rouille sur les parties où la peinture s'est écaillée.
 - 8) Boucher le silencieux, le filtre à air et l'orifice d'admission de l'huile moteur en utilisant, par exemple, un sac en plastique pour que l'humidité ne pénètre pas dans le moteur.
 - 9) Gonfler les pneus à une pression légèrement supérieure à la valeur spécifiée et placer le motoculteur sur une planche. Le motoculteur ne doit pas reposer directement sur le sol.
 - 10) Avant de ranger le motoculteur, vérifier qu'il ne manque ni boulon, ni écrou et qu'ils sont bien serrés. D'une manière générale, préparer le motoculteur pour sa future utilisation.

Précautions à prendre pour l'utilisation du motoculteur après stockage

- 1) Vérifier l'huile moteur et l'huile de la boîte de vitesses. Faire le plein si nécessaire.
- 2) Retirer les sacs en plastique utilisés pour boucher le silencieux, le filtre à air et l'orifice d'admission d'huile moteur. Vérifier que toutes ces parties sont propres.
- 3) Nettoyer le réservoir d'essence puis faire le plein.
- 4) Vérifier toutes les pièces tournantes comme par exemple le système de commande des gaz, les engrenages de changement de vitesses, les embrayages, le guidon, etc.
- 5) Gonfler les pneus à la pression spécifiée.

SPECIFICATIONS

Engine	Name of engine	GEF13R-II	GEF15R-II	
	Type	Air cooled, 4-cycle gasoline engine		
	Max. output	3.4 ps	4 ps	
	Lub. oil	Engine oil, Summer SAE #30, Winter SAE #20		
	Starting method	Recoil start		
	Displacement	135 cc	149 cc	
	Fuel tank cap.	2.6 l		
Tiller	Model	SK135	SK140	SK140S
	Length	1,390 mm		
	Width	610 mm		
	Height	850 mm		
	Weight	45.5 kg	45.5 kg	50.5 kg
	Main clutch	Belt tension		
	Side clutch	non	non	yes
	Type of shift	belt change	belt change	
	No. of speed change	forward 2 reverse 1		
	Transmission oil capacity	1.2 l	1.2 l	2.4 l

CARACTERISTIQUES TECHNIQUES

Moteur	Type de moteur	GEF13R-II	GEF15R-II	
	Type	Moteur à essence à 4 temps, à refroidissement par air		
	Puissance maxi.	3,4 cv.	4 cv	
	Huile de graissage	Huile moteur, été SAE30, Hiver SAE20		
	Démarrage	Lanceur à rappel automatique		
	Cylindrée	135 cm ³	149 cm ³	
	Réservoir à essence	2,6 liters		
Moto-culteur	Modèle	SK135	SK140	SK140S
	Longueur	1,390 mm		
	Largeur	610 mm		
	Hauteur	850 mm		
	Poids	45,5 kg	45,5 kg	50,5 kg
	Embrayage principal	Courroie tendue		
	Embrayage latéral	—	—	Oui
	Type de changement de vitesses	par courroie	par courroie	
	Nombre de rapports	2 vitesses avant, 1 vitesses arrière		
	Huile de boîte de vitesses	1,2 litres	1,2 litres	2,4 litres

MEMO

Faint, mirrored bleed-through text from the reverse side of the page, appearing as a large rectangular area of illegible characters.

Faint, mirrored bleed-through text from the reverse side of the page, appearing as a large rectangular area of illegible characters.



ISHIKAWAJIMA-SHIBAURA MACHINERY CO., LTD.



ISHIKAWAJIMA-SHIBAURA MACHINERY CO., LTD.

Head Office: Seiwa Bldg., Nishi Shinjuku 1-6-8
Shinjuku-ku Tokyo JAPAN
Telephone: 343-3151
Telex: 232-2128
Cable Address:
IHI-SHIBAURA TOKYO

PRINTED IN JAPAN 82-01-2000 ©