

# KAAR

**A partir de 2004**

**TONDEUSE**

**LM5360KXA-HST-PRO**

**HYDROSTATIQUE  
CHASSIS PRO  
ROUES ALUMINIUM**

**Page 1A à 5A**

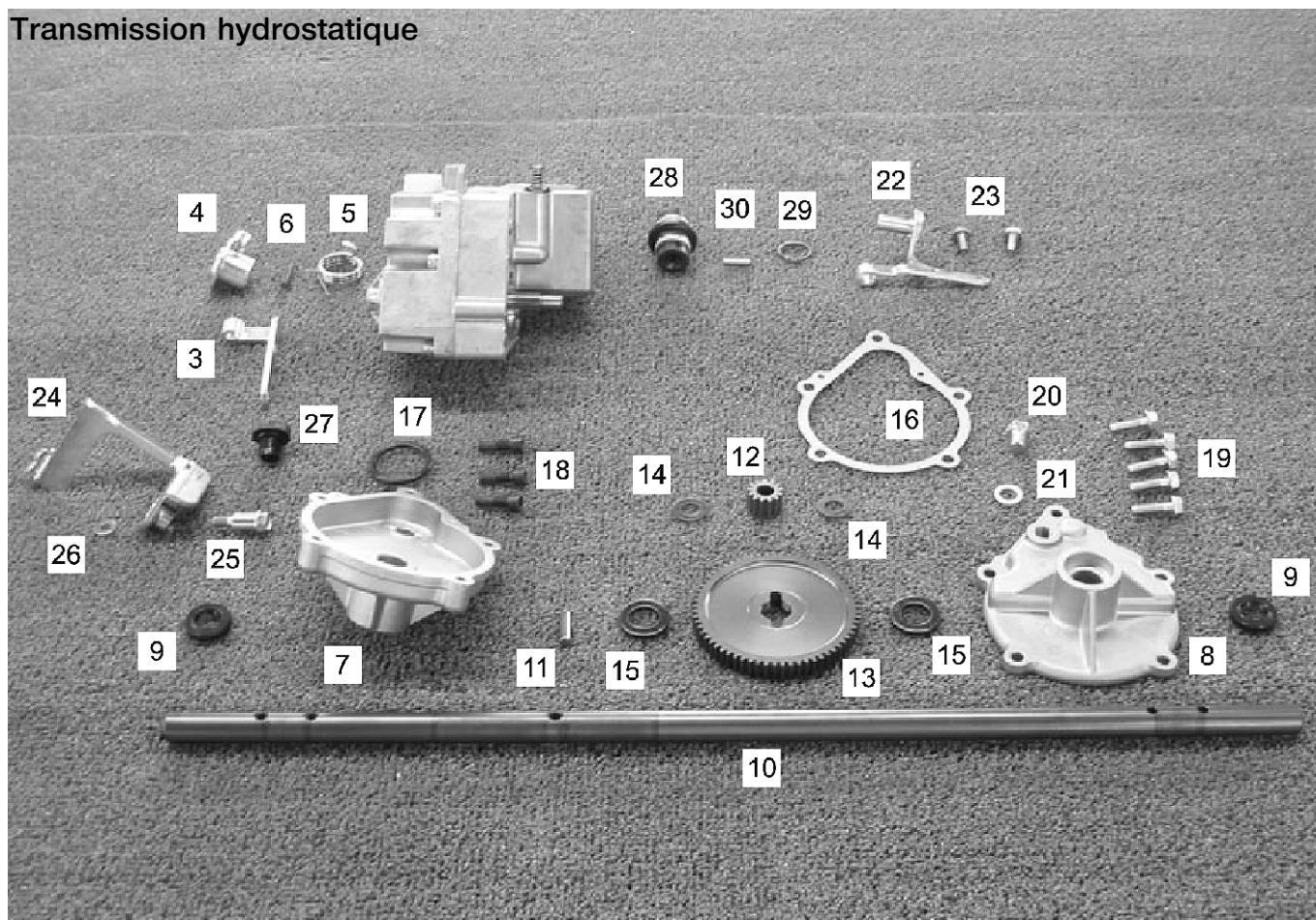
**Moteur KAWASAKI FC180V-AC50**

***SABRE FRANCE***

# TONDEUSE KAAZ LM5360KXA-HST-PRO 2004

(MOTEUR KAWASAKI FC180V-AC50)

## Transmission hydrostatique

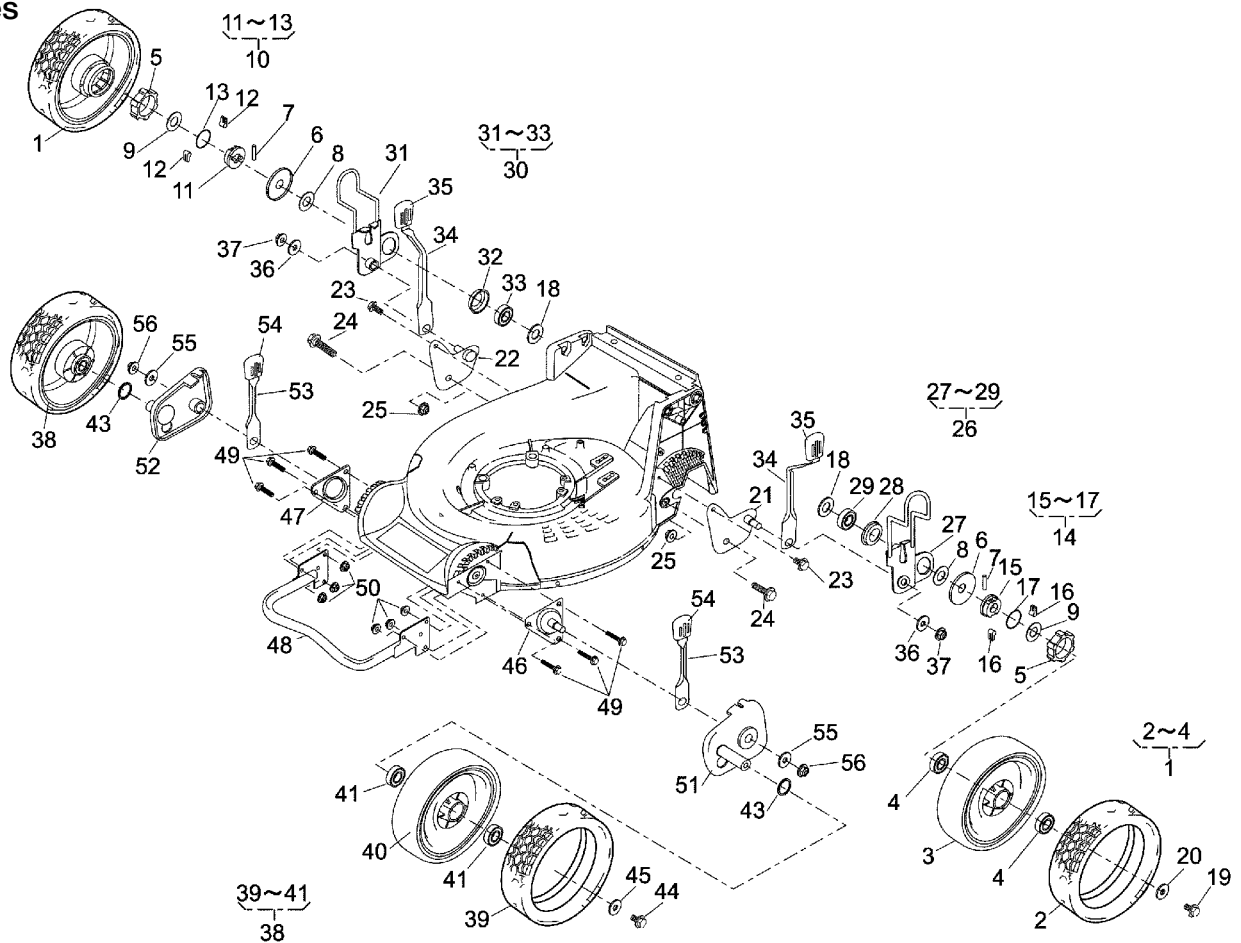


N°	REFERENCES	DESIGNATIONS	QTÉ	N°	REFERENCES	DESIGNATIONS	QTÉ
1	71008-378	BOITE HYDROSTATIQUE C.	1	17	211B2950	JOINT TORIQUE DE BOITE	1
3	51002-120	SUPPORT CABLE VITESSE	1	18	31062-176	VIS DE BOITE	3
4	71203-136	LEVIER DE COMMANDE	1	19	342L0620	VIS DE CARTER M6x20	5
5	68013-377	RESSORT DE COMMANDE	1	20	31057-126	VIS DE VIDANGE	1
6	711V0534	GOUPILLE RESSORT	1	21	68001-110	JOINT DE VIS DE VIDANGE	1
7	51001-288	CARTER G. DE BOITIER	1	22	11006-156	LEVIER DE TRACTION	1
8	51001-289	CARTER D. DE BOITIER	1	23	342L0612	VIS DE LEVIER M6x12	2
9	61002-163	JOINT SPI DE CARTER	2	24	71203-138	LEVIER DE DEBRAYAGE	1
10	64014-344	ARBRE DE TRANSMISSION	1	25	31062-109	VIS DE LEVIER	1
11	31034-150	GOUPILLE DE COURONNE	1	26	613L0600	RONDELLE 6	1
12	78004-297	PIGNON DE TRANSMISSION	1	27	91043-113	BOUCHON RENIFLARD	1
13	78004-298	COURONNE D'ARBRE	1	28	91097-101	ROTULE DE CARDAN	1
14	61003-109	RONDELLE DE PIGNON	2	29	812V2000	CIRCLIP DE ROTULE	1
15	68036-278	RONDELLE DE COURONNE	2	30	717B0418	AXE DE ROTULE	1
16	61019-226	JOINT DE CARTER	1				

# TONDEUSE KAAZ LM5360KXA-HST-PRO 2004

## (MOTEUR KAWASAKI FC180V-AC50)

### Roues

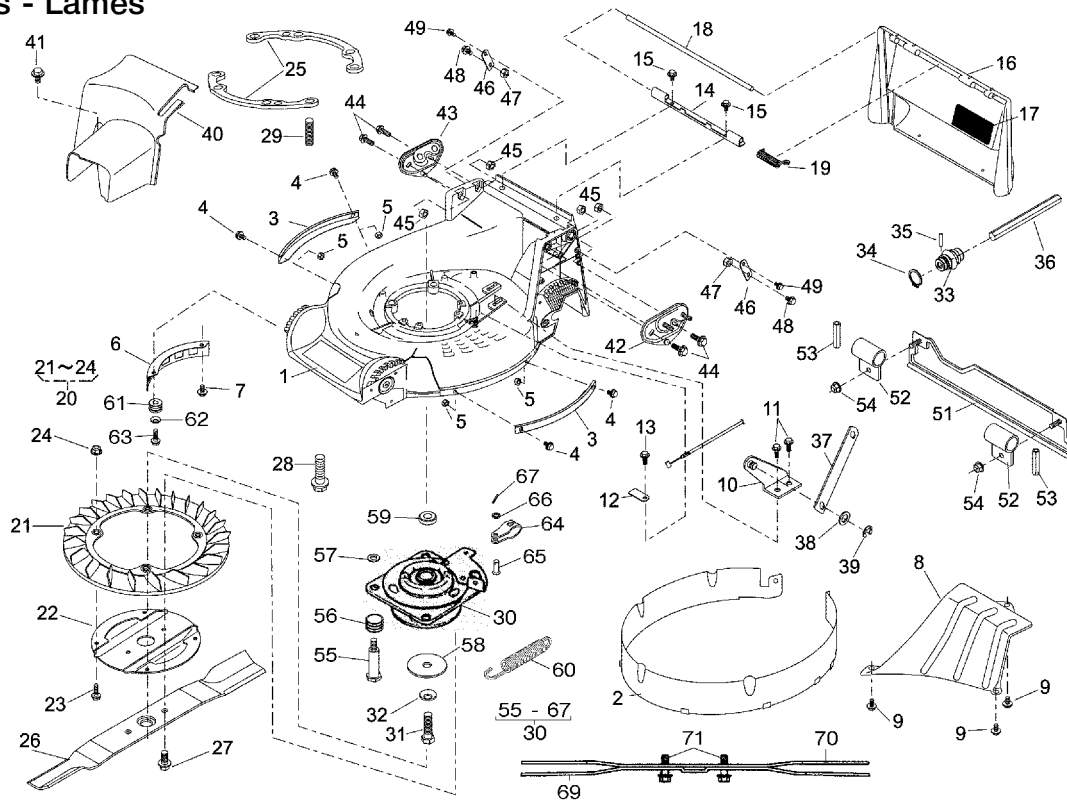


N°	REFERENCES	DESIGNATIONS	QTÉ	N°	REFERENCES	DESIGNATIONS	QTÉ
1	71041-144	ROUE AR. C. ALUMINIUM	2	30	71122-111	SUPPORT DE ROUE AR. D.	1
2	91086-116	BANDAGE DE ROUE AR.	2	32	11102-228	BAGUE DE ROULEMENT AR.	1
4	916B6002	ROULEMENT DE ROUE AR.	4	33	916B6202	ROULEMENT D'ARBRE AR.	1
5	11086-119	ENTRETOISE DE ROUE AR.	2	34	11150-105-09	LEVIER DE REGLAGE AR.	2
6	61003-112	PLAQUE DE ROUE AR.	2	35	36061-121	POIGNEE DE LEVIER AR.	2
7	31034-137	GOUPILLE DE CLIQUET	2	36	613L0800	RONDELLE DE LEVIER AR.	2
8	68036-270	RONDELLE INTERIEURE	2	37	569L0800	ECROU FREIN LEVIER M8	2
9	68036-146	RONDELLE EXTERIEURE	2	38	71041-145	ROUE AVANT C. ALUMINIUM	2
10	71158-101	CLIQUET DROIT COMPLET	1	39	91086-116	BANDAGE DE ROUE AV.	2
12	31034-170	CLIQUET DE ROUE AR. D.	2	41	916B6202	ROULEMENT DE ROUE AV.	4
13	68013-266	RESSORT DE CLIQUET	1	43	51113-119	ENTRETOISE DE ROUE AV.	2
14	71158-102	CLIQUET GAUCHE COMPLET	1	44	31057-181	VIS DE ROUE AVANT	2
16	31034-170	CLIQUET DE ROUE AR. G.	2	45	68036-101	RONDELLE DE ROUE AV.	2
17	68013-266	RESSORT DE CLIQUET	1	46	11006-153	SUPPORT AVANT GAUCHE	1
18	68036-275	RONDELLE D'ARBRE	2	47	11006-154	SUPPORT AVANT DROIT	1
19	31057-181	VIS DE ROUE ARRIERE	2	48	11153-112	PARE-CHOC FRONTAL	1
20	68036-101	RONDELLE DE ROUE AR.	2	49	335L0625	VIS DE SUPPORT M6x25	6
21	11006-151	SUPPORT ARRIERE G.	1	50	569L0600	ECROU FREIN M6	6
22	11006-152	SUPPORT ARRIERE D.	1	51	11142-127	SUPPORT DE ROUE AV. G.	1
23	342L0612	VIS DE SUPPORT AR. M6x12	2	52	11142-128	SUPPORT DE ROUE AV. D.	1
24	31057-255	VIS DE SUPPORT ARRIERE	2	53	11150-106-09	LEVIER DE REGLAGE AV.	2
25	569L0800	ECROU FREIN M8	2	54	36061-121	POIGNEE DE LEVIER AV.	2
26	71122-110	SUPPORT DE ROUE AR. G.	1	55	613L0800	RONDELLE DE LEVIER AV.	2
28	11102-228	BAGUE DE ROULEMENT AR.	1	56	569L0800	ECROU FREIN LEVIER M8	2
29	916B6202	ROULEMENT D'ARBRE	1				

# TONDEUSE KAAZ LM5360KXA-HST-PRO 2004

## (MOTEUR KAWASAKI FC180V-AC50)

### Chassis - Lames

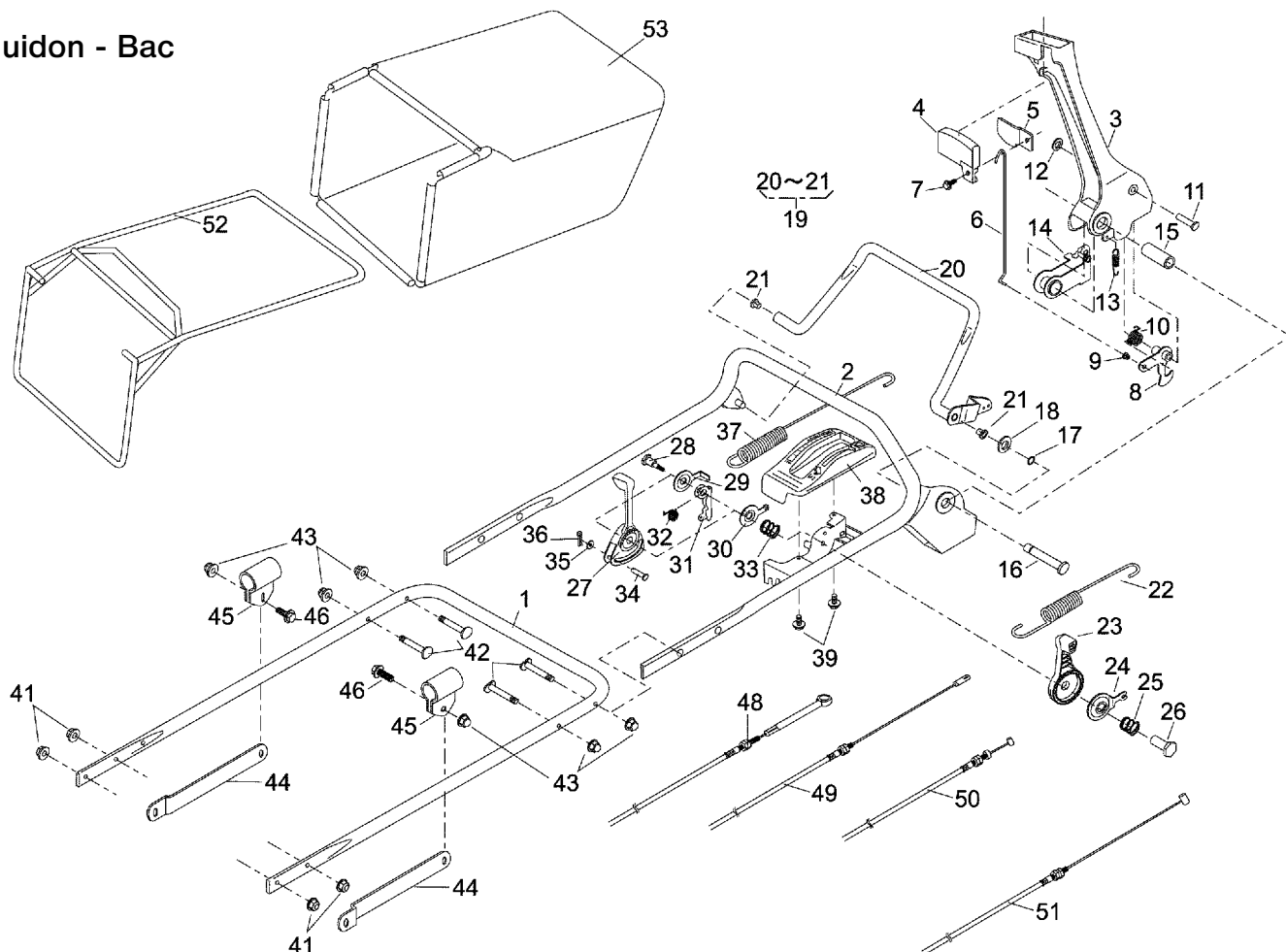


N°	REFERENCES	DESIGNATIONS	QTÉ	N°	REFERENCES	DESIGNATIONS	QTÉ
1	51043-147-42	CHASSIS PRO GRIS	1	37	91049-134-09	CONNECTEUR DE CARDAN	1
2	36068-197	CERCLAGE INTERIEUR	1	38	68036-280	RONDELLE CONNECTEUR	1
3	51090-117	PROTECTION LATÉRALE	2	39	816V0800	CLIPS DE CONNECTEUR	1
4	335L0616	VIS DE PROTECTION M6x16	4	40	36065-438	COUVERCLE DE BOITE	1
5	512L0600	ECROU M6 DE PROTECTION	4	41	342L0616	VIS DE COUVERCLE M6x16	1
6	36065-180	GRILLE DE VENTILATION	1	42	51116-149	SUPPORT GUIDON G.	1
7	342L0612	VIS DE GRILLE M6x12	1	43	51116-150	SUPPORT GUIDON D.	1
8	36065-436	TOLE D'EJECTION	1	44	31057-255	VIS DE SUPPORT GUIDON	4
9	342L0612	VIS DE TOLE M6x12	3	45	512L0800	ECROU M8 DE SUPPORT	4
10	11006-155	SUPPORT CONNECTEUR	1	46	11113-408	SUPPORT LATÉRAL	2
11	342L0612	VIS DE SUPPORT M6x12	2	47	512L0800	ECROU M8 DE SUPPORT	2
12	11113-407	BUTÉE DE GAINÉ EMBRAY.	1	48	31057-181	VIS INF. DE SUPPORT	2
13	342L0612	VIS DE BUTÉE M6x12	1	49	342L0612	VIS SUP. DE SUPPORT	2
14	11113-292	SUPPORT AXE DEFLECTEUR	1	51	36046-150	BAVETTE DE PROTECTION	1
15	342L0612	VIS DE SUPPORT M6x12	2	52	11012-126	SUPPORT DE BAVETTE	2
16	36068-196-46	DEFLECTEUR ARRIERE	1	53	711V0522	GOUPILLE RESSORT	2
17	36080-149	PATIN CAOUTCHOUC	1	54	569L0600	ECROU M6 DE BAVETTE	2
18	64014-324	AXE DE DEFLECTEUR	1	55	L5129-4700	VIS D'EMBRAYAGE	4
19	68013-336	RESSORT DE DEFLECTEUR	1	56	68013-320	RESSORT VIS D'EMBRAY.	4
20	71082-111	VENTILATEUR COMPLET	1	57	661L0800	RONDELLE VIS D'EMBRAY.	4
22	11102-151	SUPPORT DE VENTILATEUR	1	58	L0574-9600	RONDELLE D'EMBRAYAGE	1
23	31062-169	VIS DE VENTILATEUR	4	59	61024-149	ENTRETOISE D'EMBRAYAGE	1
24	579L0600	ECROU DE VENTILATEUR	4	60	68013-355	RESSORT D'EMBRAYAGE	1
25	61024-209	ENTRETOISE MOTEUR	2	61	11083-270	ENTRETOISE DE RESSORT	1
26	91014-159H	LAME 53 CM	1	62	671V0600	RONDELLE RESSORT M6	1
27	335M1020	VIS DE LAME	2	63	342J0620	VIS D'ENTRETOISE M6x20	1
28	335L1045	VIS MOTEUR M10x45	3	64	68055-151	SUPPORT CABLE EMBRAY.	1
29	31039-116	GOUJON DE MOTEUR	1	65	31056-125	AXE DE SUPPORT CABLE	1
30	71182-108	EMBRAYAGE COMPLET	1	66	68036-137	RONDELLE DE SUPPORT	1
31	31057-182	VIS D'EMBRAYAGE	1	67	726L0216	GOUPILLE 2x16	1
32	671V1000	RONDELLE RESSORT	1				
33	91097-101	ROTULE DE CARDAN	1		KM53PRO	KIT MULCHING PRO	
34	812V2000	CIRCLIP DE ROTULE	1	69	91014-182	LAME MULCHING INF.	1
35	717B0418	AXE DE ROTULE	1	70	91014-183	LAME MULCHING SUP.	1
36	64014-340	CARDAN	1	71	335M1025	VIS DE LAME MULCHING	2

# TONDEUSE KAAZ LM5360KXA-HST-PRO 2004

## (MOTEUR KAWASAKI FC180V-AC50)

### Guidon - Bac



N°	REFERENCES	DESIGNATIONS	QTÉ	N°	REFERENCES	DESIGNATIONS	QTÉ
1	51027-249	GUIDON INFERIEUR PRO	1	28	31057-249	VIS DE COMMANDE	1
2	51027-250	GUIDON SUPERIEUR PRO	1	29	61003-118	GUIDE LEVIER EXTERIEUR	1
3	11095-172	LEVIER EMBRAYAGE LAME	1	30	11049-108	GUIDE LEVIER INTERIEUR	1
4	36110-102	BOUTON D'EMBAYAGE	1	31	11109-110	COULISSEAU SUP. CABLE	1
5	11049-109	SUPPORT DE BOUTON	1	32	68013-369	RESSORT DE COULISSEAU	1
6	64014-336	TRINGLE D'EMBAYAGE	1	33	68013-356	RESSORT DE LEVIER	1
7	335N0612	VIS DE BOUTON M6x12	1	34	31056-126	AXE DE CABLE HYDRO.	1
8	71203-135	LEVIER BASCULEUR	1	35	613L0600	RONDELLE 6	1
9	76007-183	DOUILLE DE TRINGLE	1	36	733L0600	GOUPILLE D'AXE HYDRO.	1
10	68013-371	RESSORT DE BASCULEUR	1	37	68013-375	RESSORT LEVIER HYDRO.	1
11	31056-127	AXE DE BASCULEUR	1	38	71900-811	TABEAU DE BORD	1
12	576V0600	RONDELLE GRIFFE	1	39	470L0514	VIS DE TABLEAU DE BORD	2
13	68013-372	RESSORT DE LEVIER	1	41	569L0800	ECROU FREIN DE GUIDON	4
14	11109-111	LEVIER SUPPORT CABLE	1	42	31057-256	VIS DE GUIDON	4
15	61023-190	ENTRETOISE DE LEVIER	1	43	583L0800	ECROU BORGNE M8	6
16	64014-337	AXE DE LEVIER D'EMBAY.	1	44	71900-846	JEU DE RENFORT GUIDON	1
17	812V0800	CIRCLIPS EXT. 12	1	45	11012-132	COLLIER DE RENFORT	2
18	613L0800	RONDELLE 8	1	46	31057-181	VIS DE COLLIER	2
19	71161-114-09	LEVIER DE TRACTION C.	1	47	68028-103	COLLIER RILSAN	2
21	76007-131	DOUILLE DE LEVIER	2	48	91003-171	CABLE DE VITESSE HST	1
22	68013-376	RESSORT DE TRACTION	1	49	91003-172	CABLE DE TRACTION	1
23	91010-169	LEVIER DE GAZ	1	50	91001-328	CABLE DE GAZ FC180V	1
24	61003-113	PLAQUE DE FRICTION	1	51	91003-168	CABLE BBC DE LAME	1
25	68013-356	RESSORT LEVIER DE GAZ	1	52	11062-178	ARMATURE DE BAC	1
26	31058-168	AXE ECROU DE COMMANDE	1	53	36098-132	TOILE DE BAC	1
27	11095-162	MANETTE HYDROSTATIQUE	1				