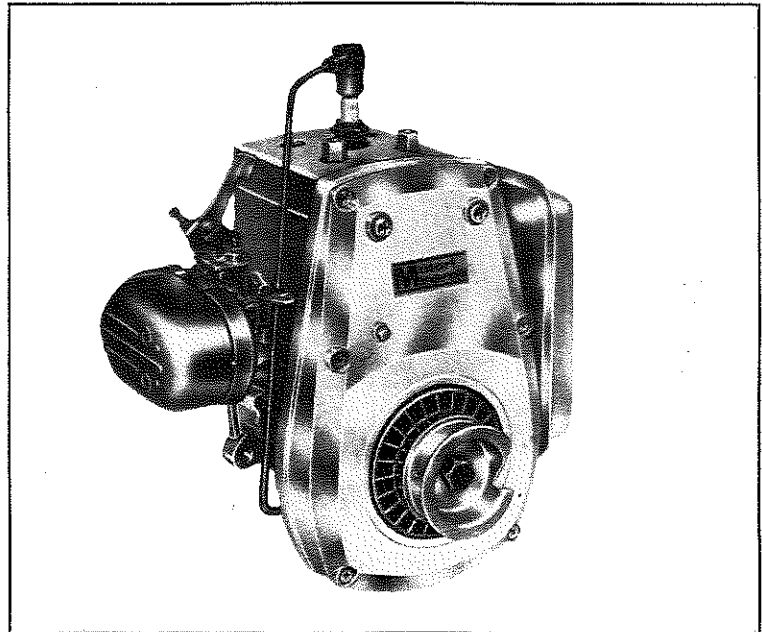


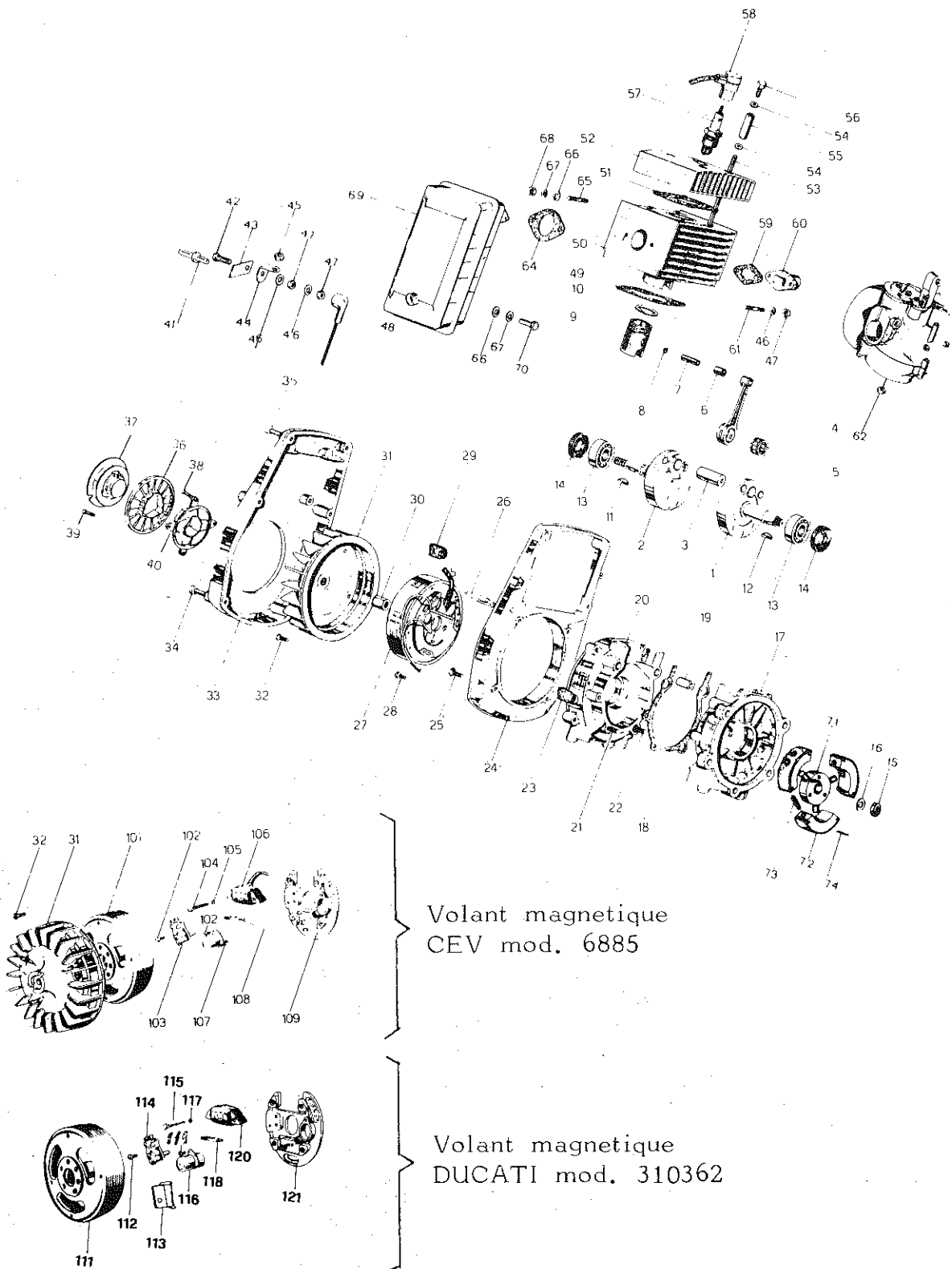
Catalogue des pièces détachées



*Moteur Minarelli 180
version industrielle
pour
motobineuses et motofaucheuses
Benassi et Meccanica Benassi*

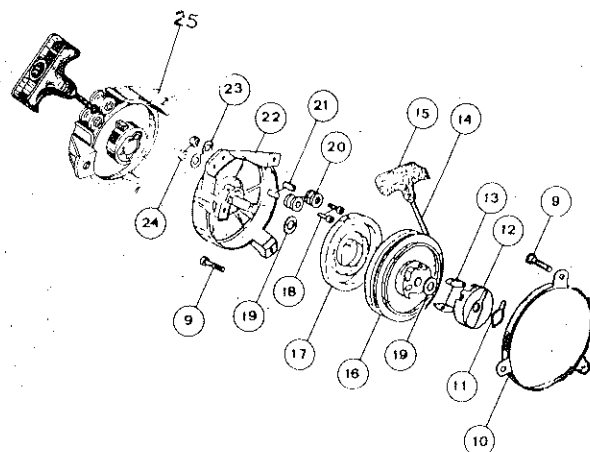


MECCANICA BENASSI S.P.A.
Via Statale, 291-44040 Dosso (Ferrara) Italy - Tel. (0532) 848091/2/3



Volant magnétique
CEV mod. 6885

Volant magnétique
DUCATI mod. 310362



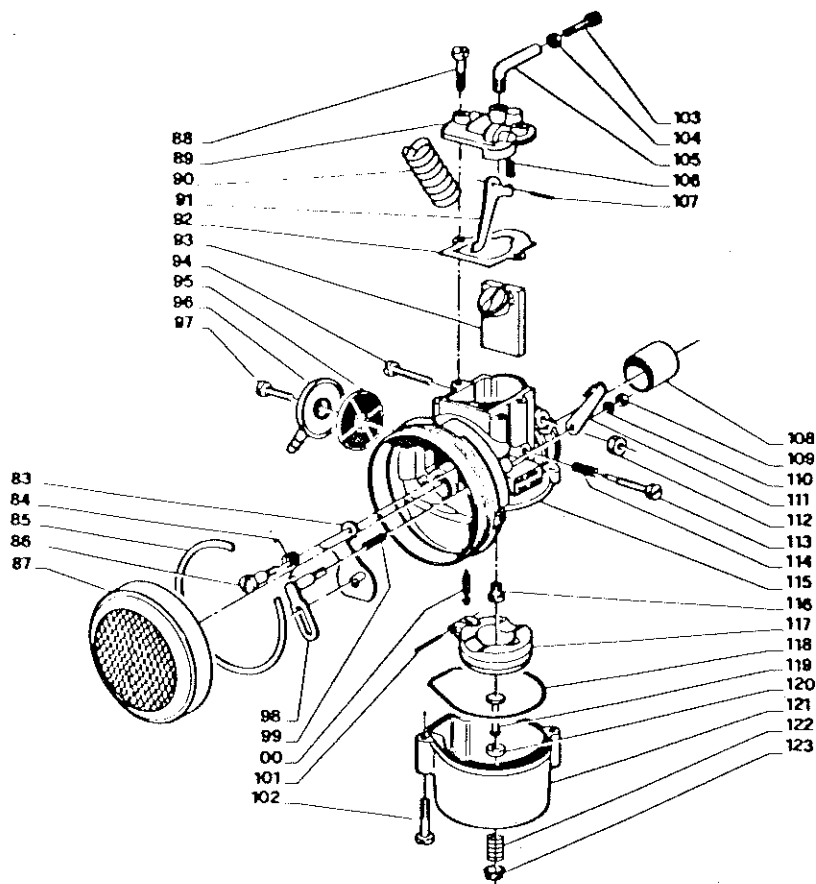
Lanceur à rappèle
automatique

N.	Référence	Q.	Designation	N.	Référence	Q.	Designation
1	A60-2	1	Demi-arbre côté embrayage	47	M37-5	4	Ecrou 5 MA
2	A60-3	1	Demi-arbre côté volant	48	M9-29	1	Calotte caoutchouc
3	A24-13	1	Entretoise d'acouplement ϕ 16	49	M60-13	1	Joint cylindre
-	A60-1	1	Vilebrequin complet	50	M60-11	1	Cylindre
4	A20-30	1	Bielle	51	M60-10	1	Joint culasse
-	A24-16	-	Bielle complete	52	M60-9	1	Culasse
5	A24-14	1	Roulement ϕ 16 x 22 x 12 F	53	M51-109	4	Goujon 7 MA x 118,5
6	A2-8	1	Bague tête de bielle	54	D1-36	6	Rondelle ϕ 7
7	A56-4	1	Axe de piston	55	M27-20	2	Colonnnette 7 MA x 29,5
8	A2-10	2	Cyrclips	56	M60-31	2	Vis 7 MA x 10
-	A60-4C	-	Piston complet	57	M2-25	1	Bougie MARELLI CW 6 N
9	A60-4	1	Piston ϕ 48	58	M49-19	1	Calotte pour bougie
-	A60-AM	-	Piston C.R. ϕ 48,2-4-6-8	59	M60-16	1	Joint
10	A60-5	2	Segment ϕ 48 x 2	60	M45-21	1	Tuyau pour carburateur
-	A60-5M	-	Segment C.R. ϕ 48,2-4-6-8	61	M45-20	2	Goujon 5 MA x 21
11	A2-16	1	Clavette volant	62	M45-45	1	Carburateur
12	C1-24	1	Clavette embrayage	64	M60-18	1	Joint
13	C1-17	2	Roulement ϕ 17 x 40 x 12	65	M43-23	2	Goujon 6 MA x 23
14	A2-20	2	Bague d'étanchéité 17 x 35 x 8	66	M1-33	5	Rondelle ϕ 6
15	C1-15	1	Ecrou 12 x 1.25 M	67	S15-20	3	Rondelle grower ϕ 6
16	C1-23	1	Rondelle	68	C2-17	2	Ecrou 6 MA x 6
17	M60-1	1	Demi-carter côté embrayage	69	M60-17	1	Pot d'échappement
18	M60-19	1	Joint demi-carter	70	M2-20	1	Vis TE 6 MA x 16
19	M1-24	3	Cheville rapport carter	-	F27-1	1	Embrayage
20	M60-2	1	Demi-carter côté volant	71	F27-2	1	Moyeu porte tambour
21	M1-37	3	Vis TCCE 6 MA x 30	72	F27-3	3	Sabot embrayage
22	M1-38	3	Vis TCCE 6 MA x 35	73	F27-5	3	Ressort
23	M58-21	1	Sortie caoutchouc	74	F27-6	3	Pointeau fixation ressort
24	M60-3	1	Support porteur air				<u>Volant magnetique CEV mod. 6885</u>
25	499499	4	Vis TSP 6 MA x 20	101	V45-10	1	Inducteur
26	M60-6	1	Déviateur	102	V2-4	2	Vis 4 x 9
27	M45-12	1	Volant magnetique	103	V45-11	1	Vis platinées
28	A1-27	2	Vis TCB 4 MA x 10	104	V2-2	2	Vis
29	M60-24	1	Cerceau en caoutchouc	105	A1-35	2	Rondelle
30	A2-17	1	Ecrou fixation inducteur	106	V45-12	1	Bobine H.T. intérieure
31	A60-7	1	Ventilateur	107	V45-14	1	Condensateur
32	F35-20	4	Vis TSP 4 MA x 12	108	V2-10	1	Feutre graisseur
33	M60-5	1	Porteur air	109	V45-15	1	Plaque porte induit
34	M60-28	4	Vis TCB 5 MA x 35	-	V45-22	-	Groupe induit complet
35	M60-29	2	Vis TCB 5 MA x 14				<u>Volant magnetique DUCATI mod. 310362</u>
36	M45-65	1	Grille de protection	111	V60-1	1	Inducteur
37	M45-64	1	Poulie de lancement	112	V2-4	2	Vis
38	F35-20	1	Vis 4 x 12	114	V45-31	1	Vis platinées
39	M45-36	1	Vis 5 x 18	115	V2-2	2	Vis
40	M60-40	1	Support de poulie	116	V45-32	1	Condensateur
41	M60-20	1	Pussoir d'arrêt	117	A1-35	2	Rondelle
42	M60-23	1	Vis TCB 5 MA x 20	118	V2-10	1	Feutre
43	M60-21	1	Plaquette	119	V2-4	2	Vis 4 x 9
44	M49-18	1	Support	120	V45-33	1	Bobine H.T. interieure
45	M43-18	1	Sortie caoutchouc	121	V60-4	1	Plaque porte induit
46	M37-25	4	Rondelle ϕ 5	-	V60-2	-	Groupe induit complet

LANCEUR A RAPPELE AUTOMATIQUE

N.	Référence	Q.	Designation	N.	Référence	Q.	Designation
9	F1-10	3	Vis 6 x 15	18	M45-79	2	Vis 6 x 20
10	M45-81	1	Anneau de protection	19	C1-16	2	Rondelle 13 x 19
11	M45-75	1	Ressort	20	M45-77	2	Rouleau guide ficelle
12	M45-70	1	Porte cliquets	21	M45-78	2	Bague pour rouleau
13	M45-71	2	Cliquets	22	M45-67	1	Support de lanceur
14	M45-75	1	Ficelle de lancement	23	496319	2	Rondelle onduflex 6 x 12
15	M45-76	1	Poignée pour ficelle	24	493039	2	Ecrou de 6
16	M45-68	1	Poulie porte ficelle	25	M45-66	1	Lanceur automatique complet
17	M45-69	1	Ressort rappèle ficelle				

CARBURATEUR DELLORTO SHA 14-12



N. Référence Q. Designation

N. Référence Q. Designation

83	9253-64	1	Tiroir d'air
84	9259-61	1	Ressort
85	9260-30	1	Joint
86	5417-22	1	Pointeau
87	6117-86	1	Element filtrant
88	3318-536	2	Vis
89	6110-53	1	Couvercle carburateur
90	3346-61	1	Ressort
91	6112-26	1	Levier
92	6111-30	1	Joint
93	6108-64	1	Tiroir de gaz
94	6305-536	1	Vis
95	6109-29	1	Filtre
96	9249-38	1	Pipette
97	4190-536	1	Vis
98	9256-39	1	Axe
99	9259-61	1	Ressort
00	2838-05	1	Aiguille du pointeau
01	8773-22	1	Pointeau
02	3598-536	2	Vis
03	1104-37	1	Vis
04	1691-27	1	Ecrou

105	7104-37	1	Pipette de raccordement
106	6259-61	1	Ressort rappelle volet d'air
107	6115-522	1	Pointeau
108	6448-62	1	Bague de reduction
109	8000-627	1	Ecrou
110	1581-523	1	Rondelle
111	9257-26	1	Levier
112	6304-27	1	Ecrou
113	7578-537	1	Vis de reglage
114	3606-561	1	Ressort
115	-	1	Corp du carburateur
116	1486-02	1	Gigleur max
117	6122-80	1	Flotteur
118	6123-30	1	Joint
119	6167-51	1	Poussoir de vidange
120	4451-30	1	Joint de poussoir
121	9216-96	1	Cuve du carburateur
122	6162-561	1	Ressort de poussoir
123	6147-31	1	Boule
124	4617-536	1	Vis
125	4611-550	1	Collier
126	M45-47	1	Couvercle prise d'air