

MANUEL DES PIÈCES DE RECHANGE

NO. DE MODÈLE VLH13H36B

Tracteur de Pelouse

VERTS LOISIRS

COMMENT UTILISER CE MANUEL

Ce manuel a été dessiné pour fournir le client avec les moyens d'identification des pièces de détachées du tracteur quand il/elle a besoin de commander les pièces de rechange. Les illustrations ne peuvent pas représenter exactement le modèle que vous avez acheté. N'utilisez pas ce manuel comme un guide dans le montage et/ou démontage de votre tracteur. La visserie montrée est plus grande pour faciliter l'identification.

Chaque tracteur a un numéro de modèle particulier.

Le numéro de modèle du produit se trouvera sur l'aile, dessous le siège.

Lorsque vous commandez des pièces de rechange, donnez toujours les renseignements suivants:

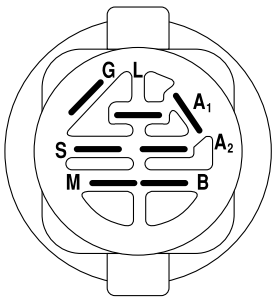
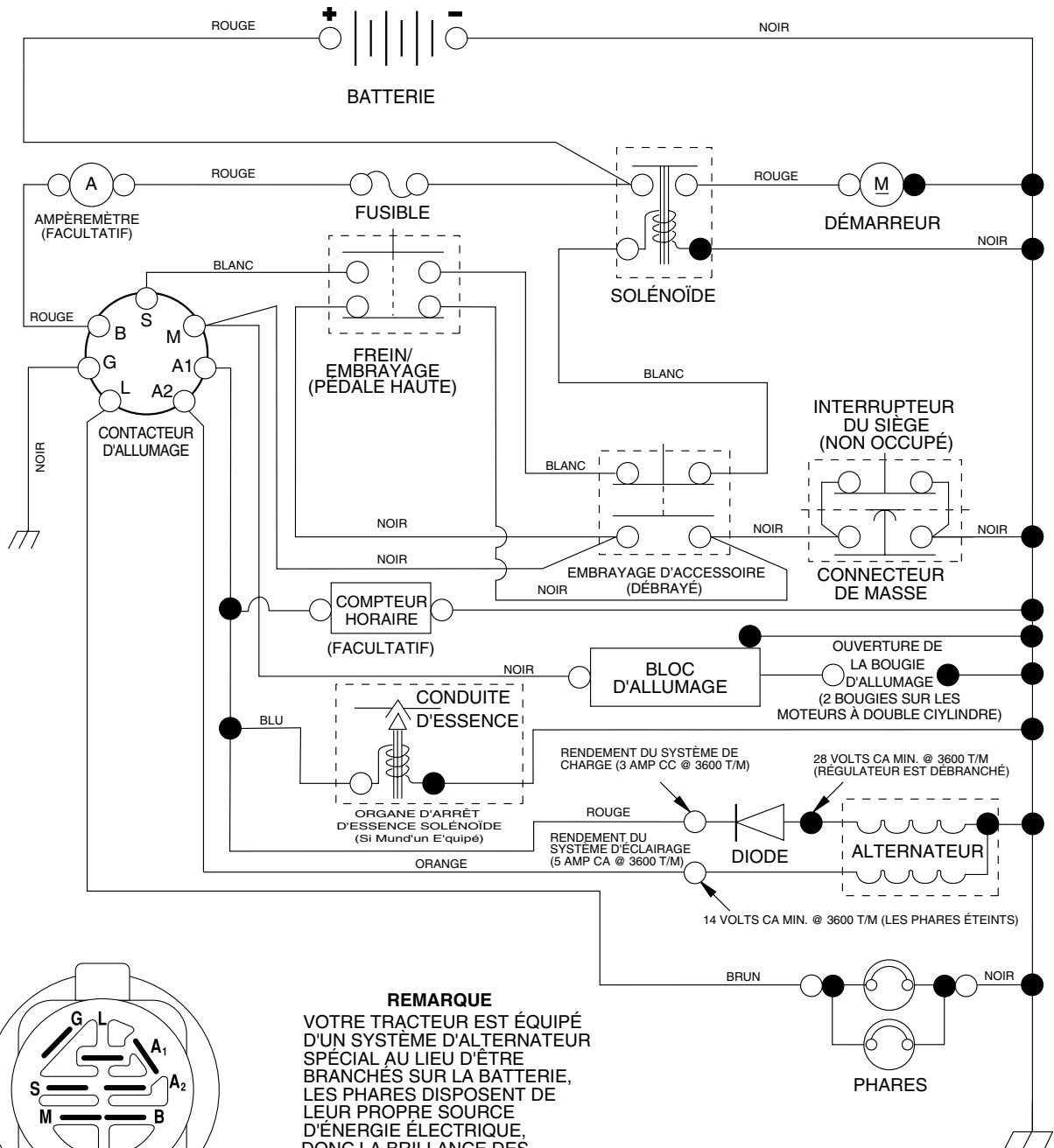
- Produit - "Tracteur"
- Numéro du Modèle - "VLH13H36B"
- Numéro de la Pièce
- Description de la Pièce

TABLE DE MATIERES

SCHÉMA	3
ELECTRIQUE	4-5
CHÂSSIS/ENCEINTES	6-7
ENTRAÎNEMENT	8-9
ENSEMBLE DE LA DIRECTION	10-11
MOTEUR	12-13
ENSEMBLE DU SIÈGE	14
DECALCOMANIES	15
CARTER DE TONDEUSE	16-17
LEVIER DE LEVAGE DE LA TONDEUSE	18-19

TRACTEUR - - NO. DE MODÈLE VLH13H36B, NO. DE PRODUIT 954 56 83-11

SCHEMA

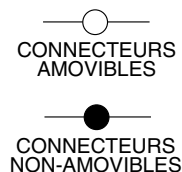


CONTACTEUR D'ALLUMAGE

POSITION	CIRCUIT	"FAITS"
ARRÊT	M + G + A ₁	RIEN
MARCHÉ/ALLUMAGE	B + A ₁	A ₂ + L
MARCHÉ	B + A ₁	RIEN
DÉMARRAGE	B + S + A ₁	RIEN

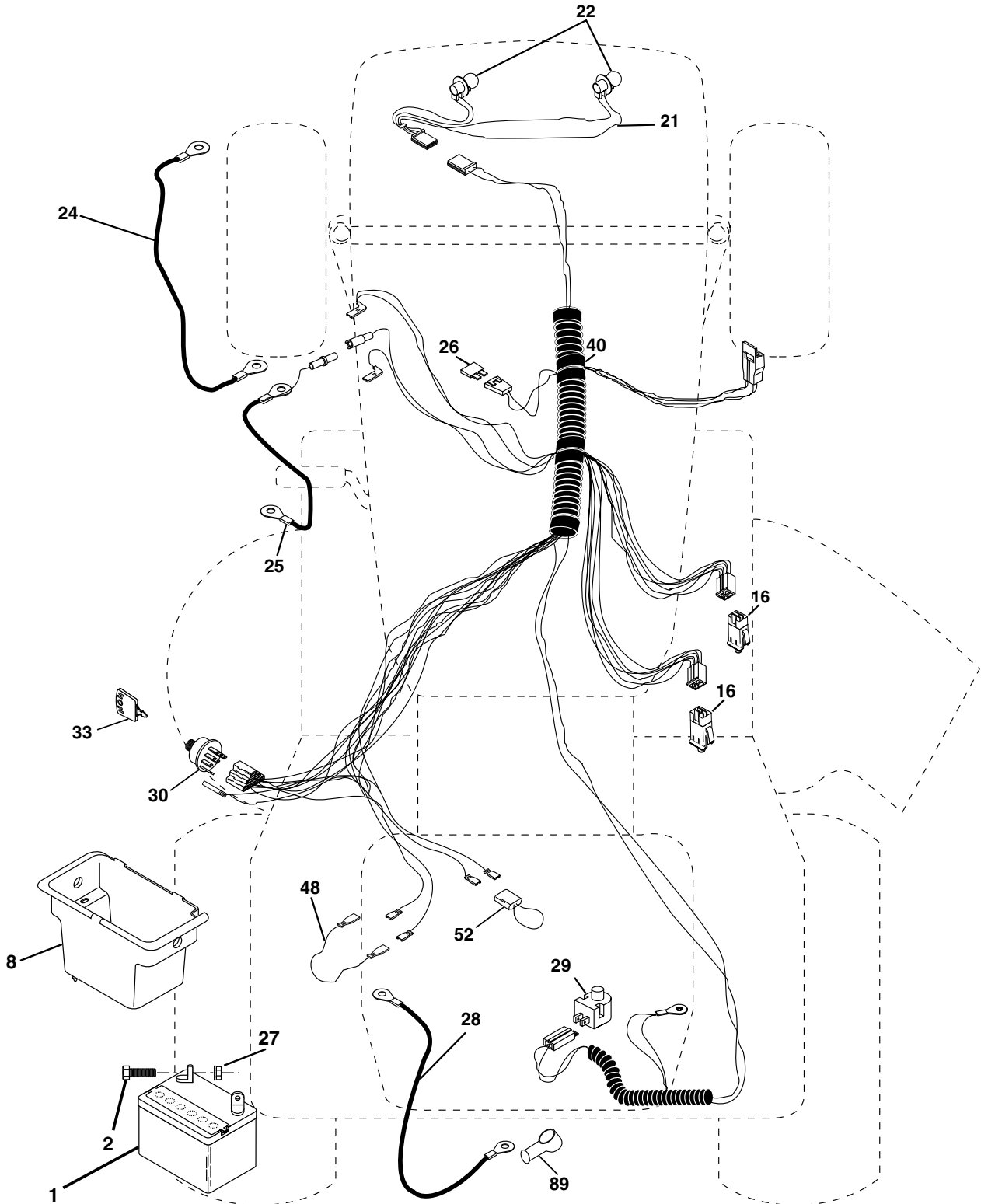
REMARQUE
 VOTRE TRACTEUR EST ÉQUIPÉ D'UN SYSTÈME D'ALTERNATEUR SPÉCIAL AU LIEU D'ÊTRE BRANCHÉS SUR LA BATTERIE, LES PHARES DISPOSENT DE LEUR PROPRE SOURCE D'ÉNERGIE ÉLECTRIQUE, DONC LA BRILLANCE DES PHARES CHANGERA EN FONCTION DE LA VITESSE DU MOTEUR. AU RALENTI, LA BRILLANCE DES PHARES BAISSERA; QUAND LE MOTEUR EST ACCÉLÉRÉ, LA BRILLANCE ATTEINDRA SON MAXIMUM.

PINCES ISOLÉES
REMARQUE: SI LES PINCES ISOLÉES ONT ÉTÉ ENLEVÉES POUR L'ENTRETIEN DU MODÈLE, ELLES DOIVENT ÊTRE REMISES EN PLACE POUR ASSURER LE BON FONCTIONNEMENT DU CÂBLAGE.



PIÈCES DE RECHANGE

TRACTEUR - - NO. DE MODÈLE VLH13H36B, NO. DE PRODUIT 954 56 83-11
ÉLECTRIQUE



PIÈCES DE RECHANGE

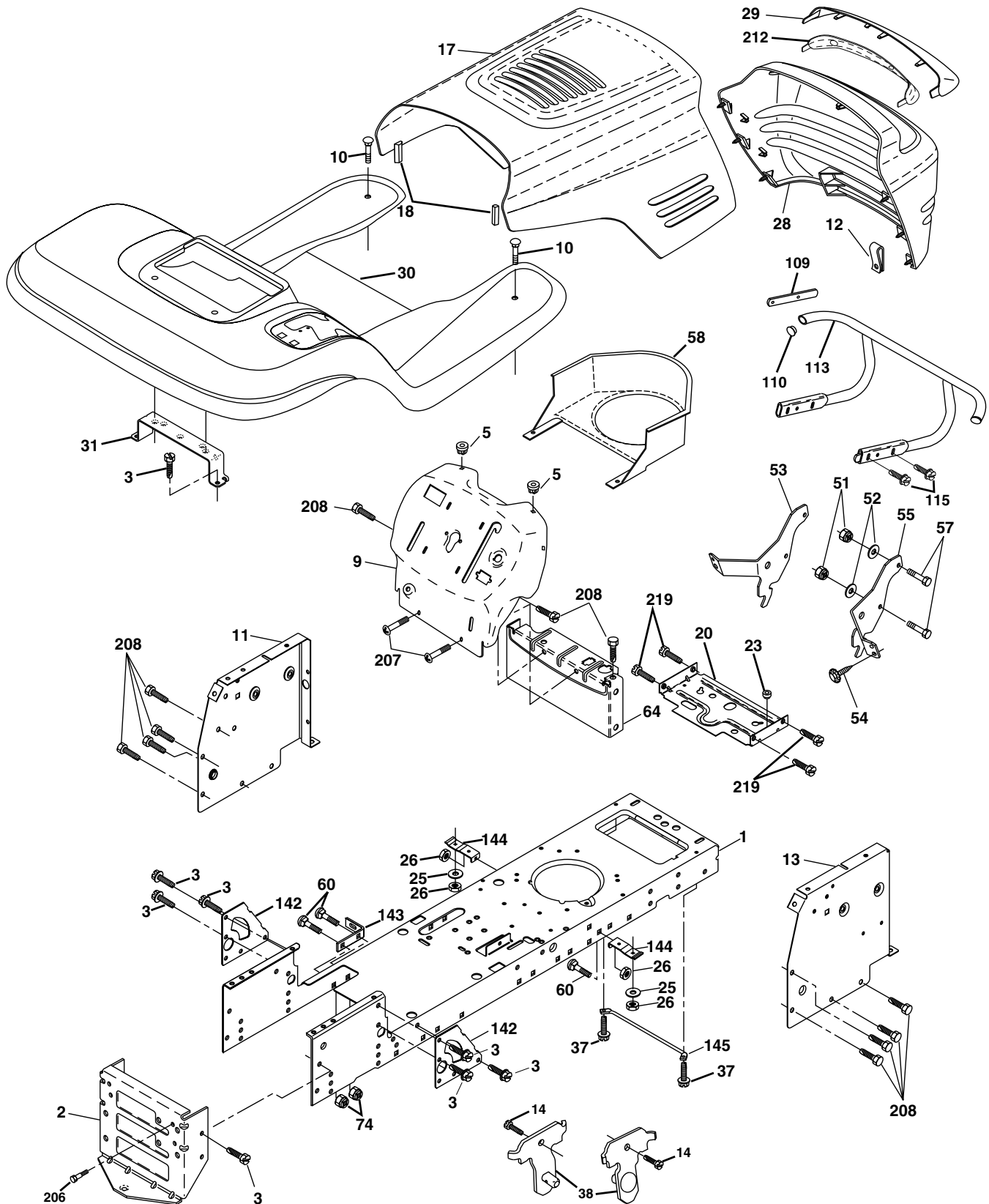
TRACTEUR - - NO. DE MODÈLE VLH13H36B, NO. DE PRODUIT 954 56 83-11
ÉLECTRIQUE

NO. DE RÉF.	NO DE PIÈCE	DESCRIPTION
1	163465	Batterie
2	74760412	Boulon H 1/4-20unc X 3/4
8	176689	Bac de batterie
16	176138	Interrupteur de verrouillage pressé
21	175688	Harnais des prises de courant des phares avec 4152J
22	4152J	Ampoule N°1156
24	4799J	Câble de démarreur
25	177797	Câble de batterie
26	175158	Fusible
27	73510400	Écrou à taquets 1/4-20 unc
28	4207J	Câble de masse de 6 Ja de 12 po. - noir
29	121305X	Interrupteur de plongeur
30	175566	Contacteur d'allumage
33	140401	Clé de contact
40	179720	Harnais des câbles d'allumage
48	140844	Adaptateur de l'ampèrremètre rectangulaire
52	141940	Fil en forme de boucle de protection
89	180449	Couverture du borne de batterie

REMARQUE: Toutes les dimensions de composant sont données en pouces É.-U. --1 pouce = 25,4 mm.

PIÈCES DE RECHANGE

TRACTEUR - - NO. DE MODÈLE VLH13H36B, NO. DE PRODUIT 954 56 83-11
CHÂSSIS/ENCEINTES



PIÈCES DE RECHANGE

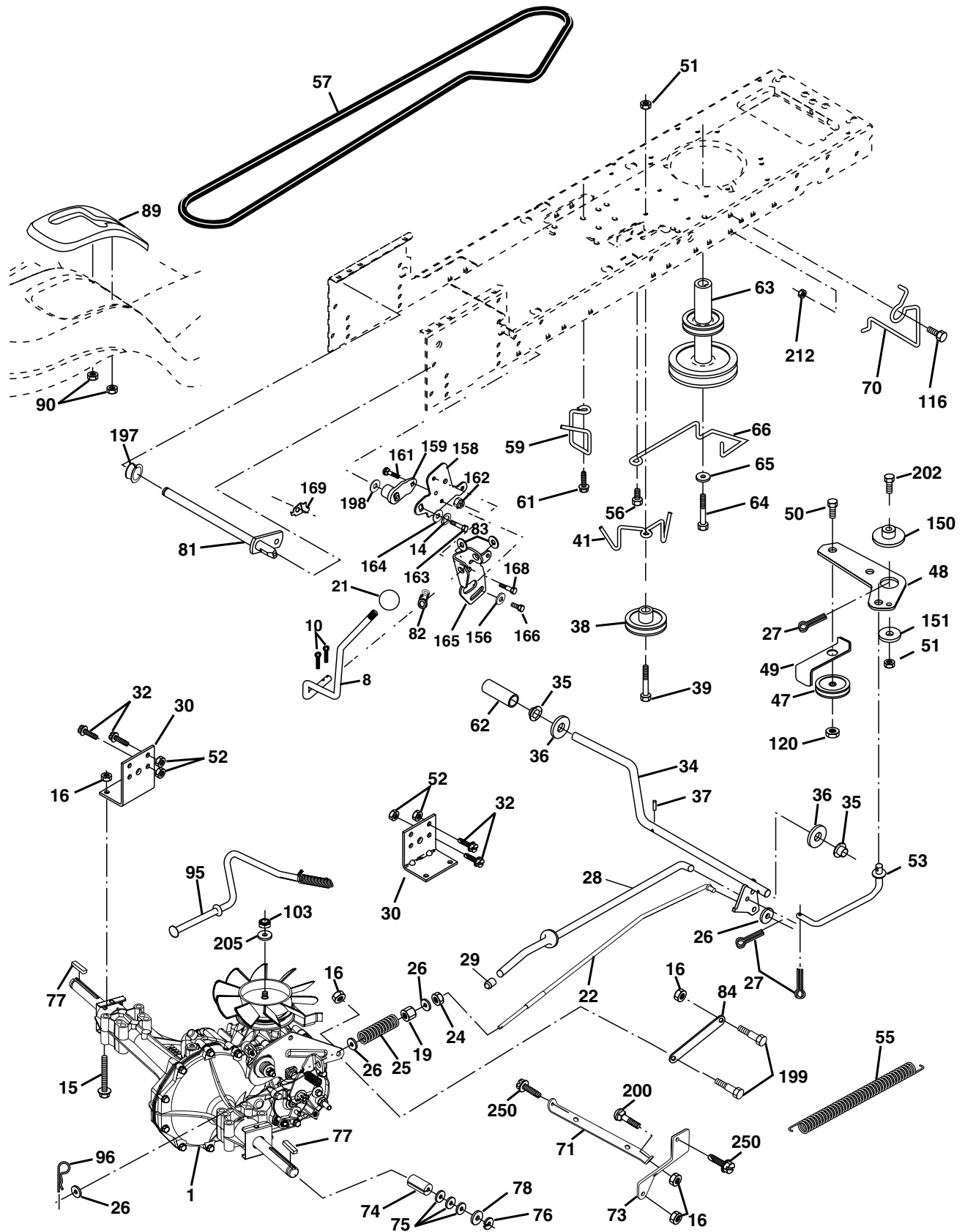
TRACTEUR - - NO. DE MODÈLE VLH13H36B, NO. DE PRODUIT 954 56 83-11
CHÂSSIS/ENCEINTES

NO. DE RÉF.	NO. DE PIÈCE	DESCRIPTION
1	174619	Châssis
2	176554	Barre d'attelage
3	17060612	Vis H 3/8-16 x 3/4
5	155272	Pare-chocs
9	168336X010	Tableau de bord
10	72140608	Boulon de chariot 3/8-16 x 1
11	174996	Panneau du tableau de bord C.G.
12	145660	Collier de tinnerman
13	172106	Panneau du tableau de bord C.D.
14	17490608	Vis 3/8-16 x 1/2
17	144983X550	Ensemble du capot
18	126938X	Coussin de capot
20	180679	Plaque
23	124028X	Douille de bouton-pression
25	19131312	Rondelle 13/32 x 13/16 x 12 Ja.
26	73800600	Ecrou
28	178984X418	Calandre (noire)
29	155217X599	Lentille
30	174738X550	Repose-pied del aile
31	139976	Support d'aile
37	17490508	Vis à filets laminés 5/16-18 x 1/2 Tyt
38	175710	Ensemble de support de pivot
51	73800400	Écrou H 1/4-20
52	19091416	Rondelle 9/32 x 7/8 x 16 Ja.
53	145201	Support C.G.
54	161464	Vis H N°8-18 x 7/8
55	145202	Support C.D.
57	74780412	Boulon H 1/4-20 x 7.5
58	150127	Conduit d'air
60	72140606	Boulon 3/8-16 Unc x 3/4
64	154798	Tableau de bord
74	73680600	Ecrou auto-serrant 3/8-16 Unc
109	170310	Support
110	143679	Bouchon
113	170311	Ensemble de pare-chocs
115	17060620	Vis 3/8-16 x 1-1/4
142	175702	Plaque
143	154966	Support
144	175582	Support
145	156524	Tige
206	170165	Boulon 5/16-18
207	17670508	Vis 5/16-18 x 1/2
208	17670608	Vis 3/8-16 x 1/2
212	165919	Lentille
--	5479J	Bouchon de bouton

REMARQUE: Toutes les dimensions de composant sont
données en pouces E.- U. -- 1 pouce = 25,4 mm.

PIÈCES DE RECHANGE

TRACTEUR - - NO. DE MODÈLE VLH13H36B, NO. DE PRODUIT 954 56 83-11
ENTRAÎNEMENT



PIÈCES DE RECHANGE

TRACTEUR - - NO. DE MODÈLE VLH13H36B, NO. DE PRODUIT 954 56 83-11
ENTRAÎNEMENT

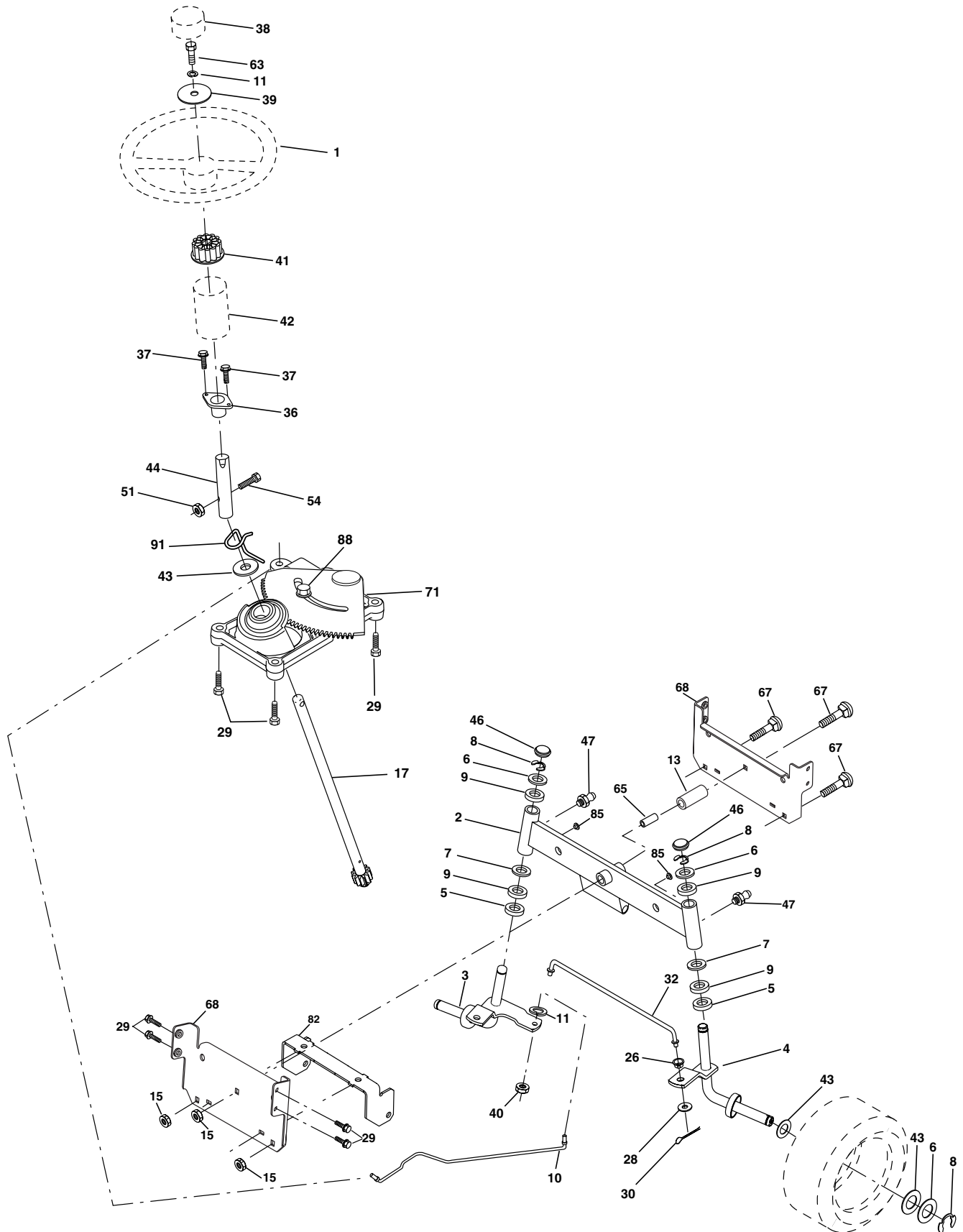
NO. DE RÉF.	NO DE PIÈCE	DESCRIPTION	NO. DE RÉF.	NO DE PIÈCE	DESCRIPTION
1	-----	Transmission, Hydro 322-0510			tondeuse C.D.
		Commandez les pièces par suite du fabricant du la transmission	71	169182	Attache de torsion C.D.
8	165866	Rod, Shifter	73	169183	Attache de torsion C.G.
10	76020416	Goupille fendue 1/8 x 1	74	137057	Entretoise
14	10040400	Rondelle frein	75	121749X	Rondelle 25/32 x 1-1/4 x 16 Ja.
15	74490544	Boulon H 5/16-18	76	12000001	Bague en E
16	73800500	Écrou frein 5/16-18	77	123583X	Clé carrée
19	73800600	Écrou frein 3/8-16	78	121748X	Rondelle 25/32 x 1-5/8 x 16 Ja.
21	106933X	Bouton	81	165596	Ensemble de l'arbre
22	169498	Tige du frein	82	165711	Ressort de torsion
24	73350600	Contre-écrou H 3/8-16	83	19171216	Rondelle 17/32 x 3/4 x 16 Ja.
25	106888X	Ressort de la tige du frein	84	169843	Tige
26	19131316	Rondelle 13/32 x 13/16 x 16 Ja.	89	164890X428	Panneau du leiver de changement
27	76020412	Goupille fendue 1/8 x 3/4	90	124346X	Écrou /14
28	175765	Tige du frein de stationnement	95	170201	Ensemble de la commande de dérivation
29	71673	Chapeau du frein de stationnement	96	4497H	Ressort de retenue
30	174973	Support de montage de la transmission, C.D.	103	73940800	Écrou 1/2-20
32	74760512	Boulon H 5/16-18 UNC x 3/4	116	72140608	Boulon 3/8-16 x 1
34	175578	Arbre de la pédale	120	73900600	Écrou 3/8-16 Unc
35	120183X	Palier de nylon	150	175456	Ressort de retenue
36	19211616	Rondelle 21/32 x 1 x 16 Ja.	151	19133210	Rondelle 13/32 x 2 x 10 Ja.
37	1572H	Goupille mécanidus 3/16 x 1	156	166002	Rondelle
38	179114	Poulie du galet-tendeur plat	158	165589	Support
39	74760648	Boulon 3/8-16 x 3	159	165494	Moyeu
41	175556	Guide-courroie	161	72140406	Boulon
47	127783	Guide-courroie du galet-tendeur	162	73680400	Écrou auto-serrant
48	154407	Levier coudé	163	74780416	Boulon H
49	123205X	Bassin de retenue de courroie	164	19091010	Rondelle
50	74760624	Boulon H 3/8-16 x 1-1/2	165	165623	Support
51	73680600	Écrou auto-serrant 3/8-16	166	166880	Vis
52	73680500	Écrou auto-serrant 5/16-18	168	165492	Boulon
53	105710X	Raccord d'embrayage	169	165581	Plaque
55	105709X	Ressort de rappel de l'embrayage	197	169613	Douille de Nylon
56	17060620	Vis 3/8-16 x 1-1/4	198	169593	Rondelle
57	140294	Courroie trapézoïdale de masse	199	169612	Boulon 5/16-18
59	169691	Guide-courroie du châssis central	200	72140508	Boulon 5/16-18 x 1
61	17120614	Vis 3/8-16 x .875	202	72110614	Boulon 3/8-16 x 1-3/4
62	8883R	Couverture de la pédale	205	19171616	Rondelle 17/32 x 1 x 16 Ja
63	180219	Poulie du moteur	212	145212	Écrou frein
64	71170764	Boulon H 7/16-20 x 4 Cat. 5	250	17060612	Vis 3/8-16 x .75
65	10040700	Rondelle frein hélicoïdale à ressort 7/16			
66	154778	Guide-courroie C.G. du moteur			
70	180218	Guide-courroie de l'entraînement de			

REMARQUE: Toutes les dimensions de composant sont données en pouces É.-U. --1 pouce = 25,4 mm

PIÈCES DE RECHANGE

TRACTEUR - - NO. DE MODÈLE VLH13H36B, NO. DE PRODUIT 954 56 83-11

ENSEMBLE DE LA DIRECTION



PIÈCES DE RECHANGE

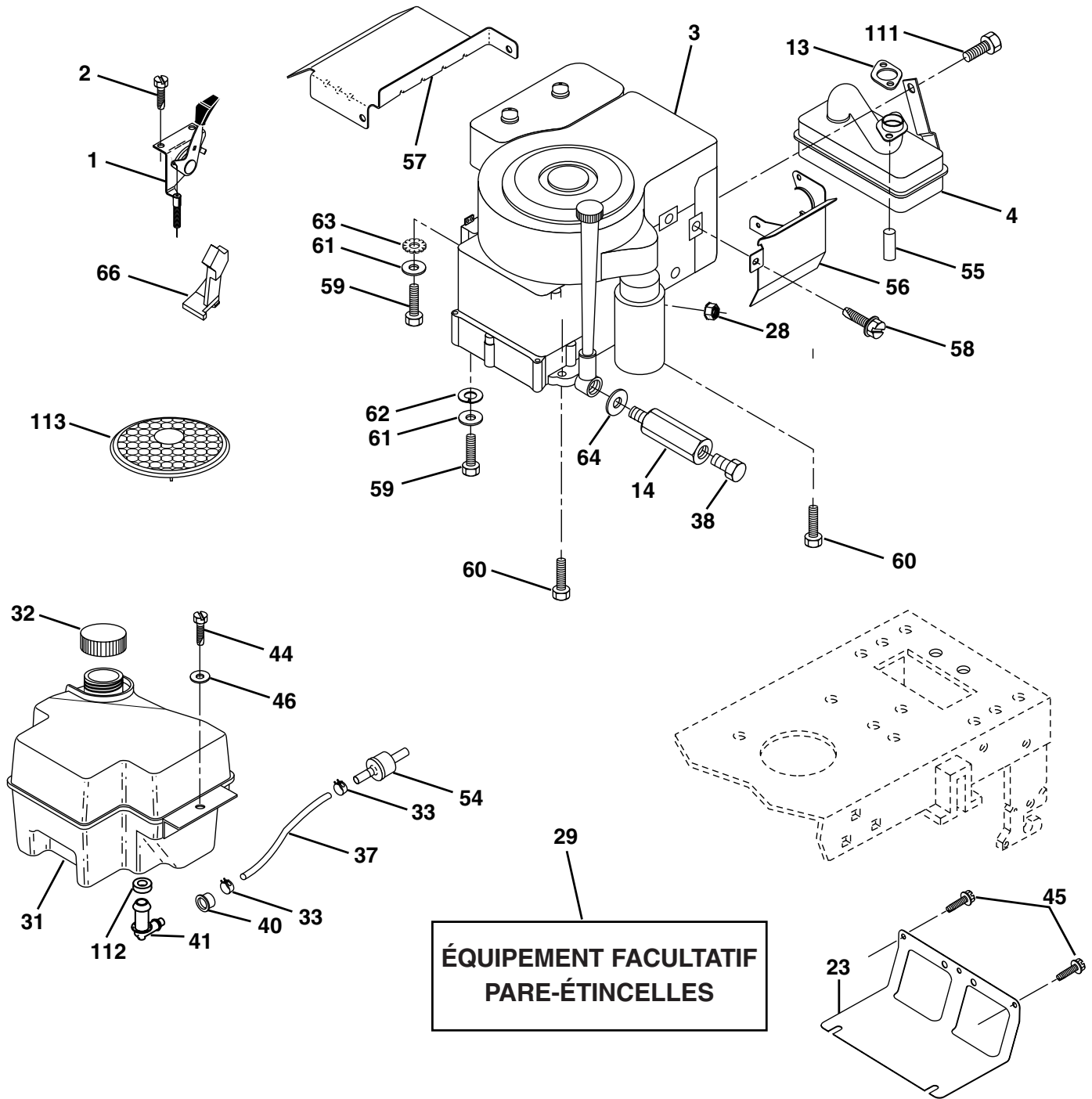
TRACTEUR - - NO. DE MODÈLE VLH13H36B, NO. DE PRODUIT 954 56 83-11
ENSEMBLE DE LA DIRECTION

NO. DE RÉF.	NO. DE PIÈCE	DESCRIPTION
1	121472X	Volant de direction
2	175131	Ensemble d'essieu antérieur
3	169840	Ensemble de broche C.G
4	169839	Ensemble de broche C.D.
5	6266H	Palier de butée
6	121748X	Rondelle 25/32 X 1 5/8 X 16 Ja
7	19272016	Rondelle 27/32 X 1-1/4 X 16 Ja
8	12000029	Rondelle clip
9	3366R	Palier de colonne de direction
10	175121	Barre de direction
11	10040600	Rondelle frein
13	136518	Palier d'entretoisement de l'essieu
15	145212	Écrou frein H
17	177876	Ensemble de l'arbre de direction
26	126847X	Douille de barre d'accouplement
28	19131416	Rondelle 13/32 X 7/8 X 16 Ja
29	17060612	Vis 3/8-16 x 3/4
30	76020412	Goupille
32	130465	Barre d'accouplement
36	155099	Douille de direction
37	152927	Vis à chapeau n°10-32 x 4 x 3/8
38	126805X	Insert de chapeau du volant de direction
39	19133812	Rondelle 13/32 x 2-3/8 x 1/2
40	7810H	Écrou frein central
41	100711L	Adaptateur du volant de direction
42	145054X428	Manchon de l'arbre de direction
43	121749X	Rondelle 25/32 X 1 1/4 X 16 Ja
44	153720	Direction de rallongement
46	121232X	Chapeau de broche
47	6855M	Graisseur
51	73800500	Écrou 5/16-18
54	74780520	Boulon H 5/16-18
63	74780616	Boulon H 3/8-16 x 1 Cat. 5
65	160367	Essieu de moise de l'axe
67	72140618	Boulon 3/8-16 UNC x 2-3/4
68	169827	Moise
71	175146	Ensemble du volant de direction
82	169835	Support de suspension du devant du châssis
85	133835	Attache
88	175118	Boulon 7/16-20 Unc
91	175553	Collier de serrage du volante de direction

REMARQUE: Toutes les dimensions de composant sont données en pouces E.-U. -- 1 pouce = 25,4 mm.

PIÈCES DE RECHANGE

TRACTEUR - - NO. DE MODÈLE VLH13H36B, NO. DE PRODUIT 954 56 83-11
MOTEUR



PIÈCES DE RECHANGE

TRACTEUR - - NO. DE MODÈLE VLH13H36B, NO. DE PRODUIT 954 56 83-11

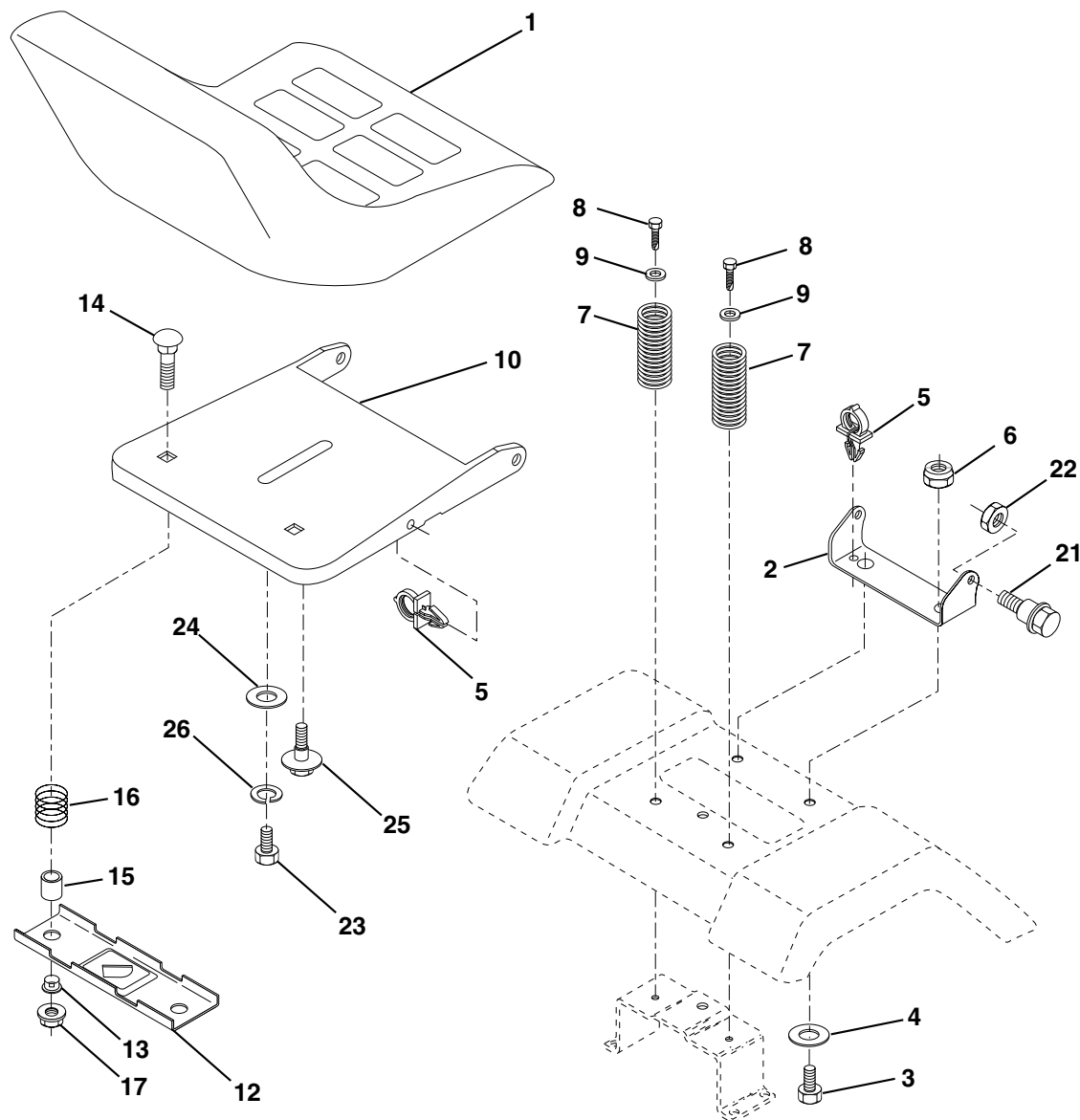
MOTEUR

NO. DE RÉF.	NO. DE PIÈCE	DESCRIPTION
1	143392	Commande des gaz
2	17720408	Vis taraudée H 1/4-20 x 1/2
3	-----	Moteur Hond GVX-390 (Commandez les pièces par suite du fabricant du moteur)
4	139250	Silencieux d'échappement
13	-----	Garniture (Commandez les pièces par suite du fabricant du moteur)
14	139233	Tuyau de vidange d'huile
23	169837	Pare-chaleur
28	M73030800	Écrou
29	137180	Pare-étincelles
31	180645	Réservoir d'essence
32	140527	Bouchon de réservoir d'essence
33	123487X	Bride de serrage du tuyau
37	137040	Conduite d'essence-20 po.
38	-----	Bouchon de vidange d'huile (Commandez les pièces par suite du fabricant du moteur)
40	124028X	Douille de bouton-pression
41	139277	Tubulure du réservoir d'essence
44	17670412	Vis H 1/4-20 x 3/4
45	17000612	Vis H 3/8-16
46	19091416	Rondelle 9/32 X 7/8 X 16 Ja.
54	139130	Filtre
55	139361	Douille
56	139249	Chicane C.G.
57	139248	Chicane C.D.
58	17640510	Vis 5/16-18 x 5/8
59	74330516	Boulon 5/16 x 24 x 1
60	17120616	Vis 3/8-16 x 1
61	19111216	Rondelle 11/32 x 3/4 x 16 Ja.
62	10040500	Rondelle frein 5/16
63	11050500	Rondelle frein à dents ext. 5/16
64	139436	Garniture
66	144377	Papillon des gaz
111	17490412	Vis H 1/4-20 x 3/4
112	3645J	Douille
113	143960	Couverture

REMARQUE: Toutes les dimensions de composant sont données en pouces É.-U. —1 pouce = 25,4 mm.

PIÈCES DE RECHANGE

TRACTEUR - - NO. DE MODÈLE VLH13H36B, NO. DE PRODUIT 954 56 83-11
ENSEMBLE DU SIÈGE



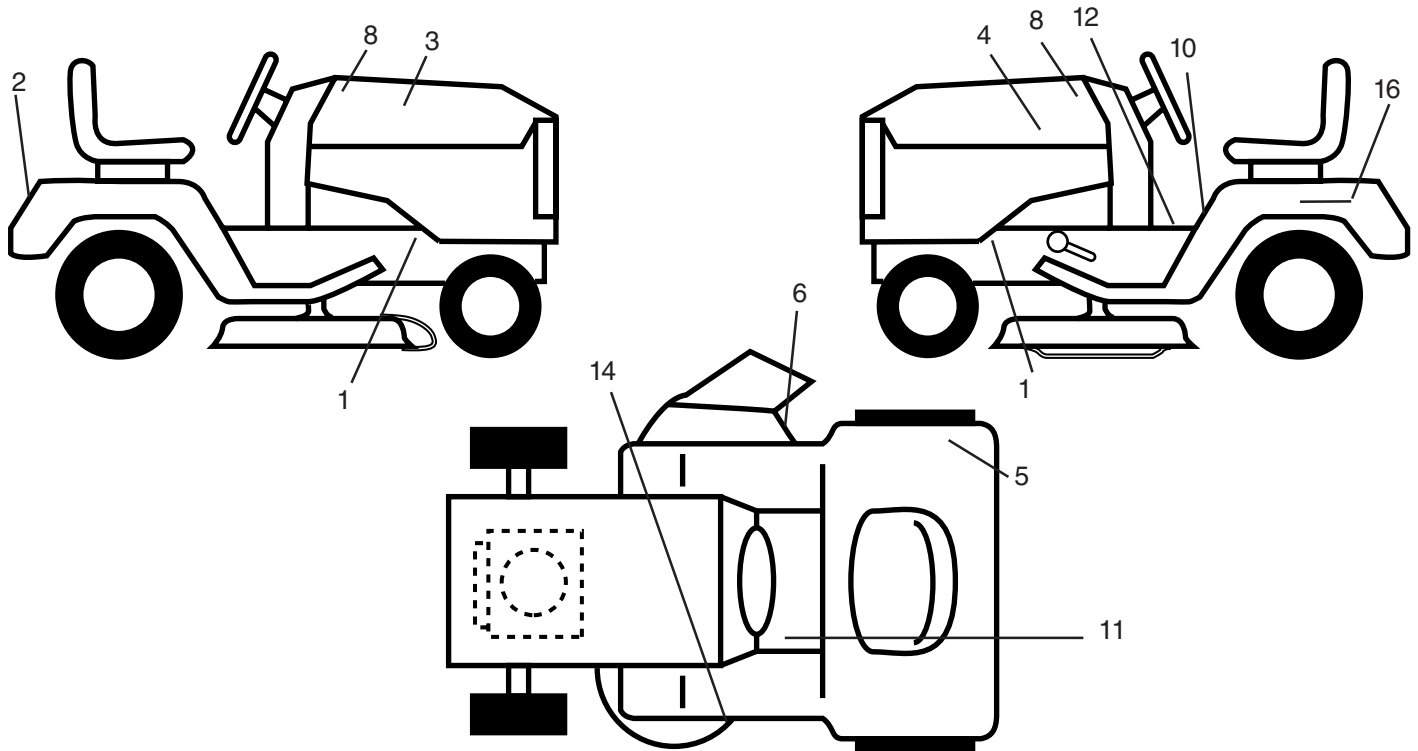
NO. DE RÉF.	NO. DE PIÈCE	DESCRIPTION
1	127428	Siège
2	140551	Support de pivot de siège
3	71110616	Boulon
4	19131610	Rondelle 13/32 X 1 X 10 Ja.
5	145006	Collier pressé
6	73800600	Écrou
7	124181X	Ressort de compression de siège
8	17000616	Vis 3/8-16 X 1-1/2
9	19131614	Rondelle 13/32 X 1 X 14 Ja.
10	174894	Cuvette de siège
12	121246X	Support de montage de l'interrupteur
13	121248X	Douille de bouton-pression

NO. DE RÉF.	NO. DE PIÈCE	DESCRIPTION
14	72050412	Boulon de chariot 1/4-20x1-1/2
15	134300	Entretoise fendue
16	121250X	Ressort de compression
17	123976X	Écrou frein à bride grande 1/4 Cat 5
21	171852	Boulon à épaulement 5/16-18 Unc-2A
22	73800500	Écrou
23	71110814	Boulon H
24	19171912	Rondelle 17/32 X 1-3/16 X 12 Ja.
25	127018X	Boulon à épaulement 5/16-18 X 62
26	10040800	Rondelle frein

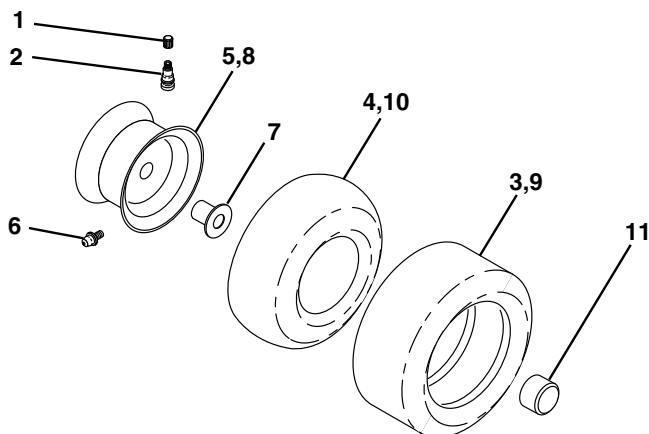
REMARQUE: Toutes les dimensions de composant sont données en pouces E.-U. -- 1 pouce = 25,4 mm.

PIÈCES DE RECHANGE

TRACTEUR - - NO. DE MODÈLE VLH13H36B, NO. DE PRODUIT 954 56 83-11
DÉCALCOMANIE



NO. DE RÉF.	NO. DE PIÈCE	DESCRIPTION	NO. DE RÉF.	NO. DE PIÈCE	DESCRIPTION
1	159736	Décalcomanie Silencieux	12	140837	Décalcomanie de l'aile
2	139466	Décalcomanie de l'aile	14	136832	Décalcomanie de schéma de courroie trapézoïdale
3	178191	Décalcomanie de capot C.D.	16	145005	Décalcomanie de danger/poison de la batterie
4	178192	Décalcomanie de capot C.G.	--	169210	Décalcomanie de dérivation
5	180432	Décalcomanie	--	162598	Décalcomanie chargement
6	145494	Décalcomanie d'avertissement	--	138311	Décalcomanie de poignée de levage
8	172134	Décalcomanie de capot	--	165800X428	Coussin du repose-pied C.G.
10	145498	Décalcomanie avec le symbole de lire le manuel du propriétaire	--	165799X428	Coussin du repose-pied C.D.
11	159737	Décalcomanie d'embrayage/freinage anglais	--	182021	Manuel de l'opérateur
			--	182022	Manuel pièces

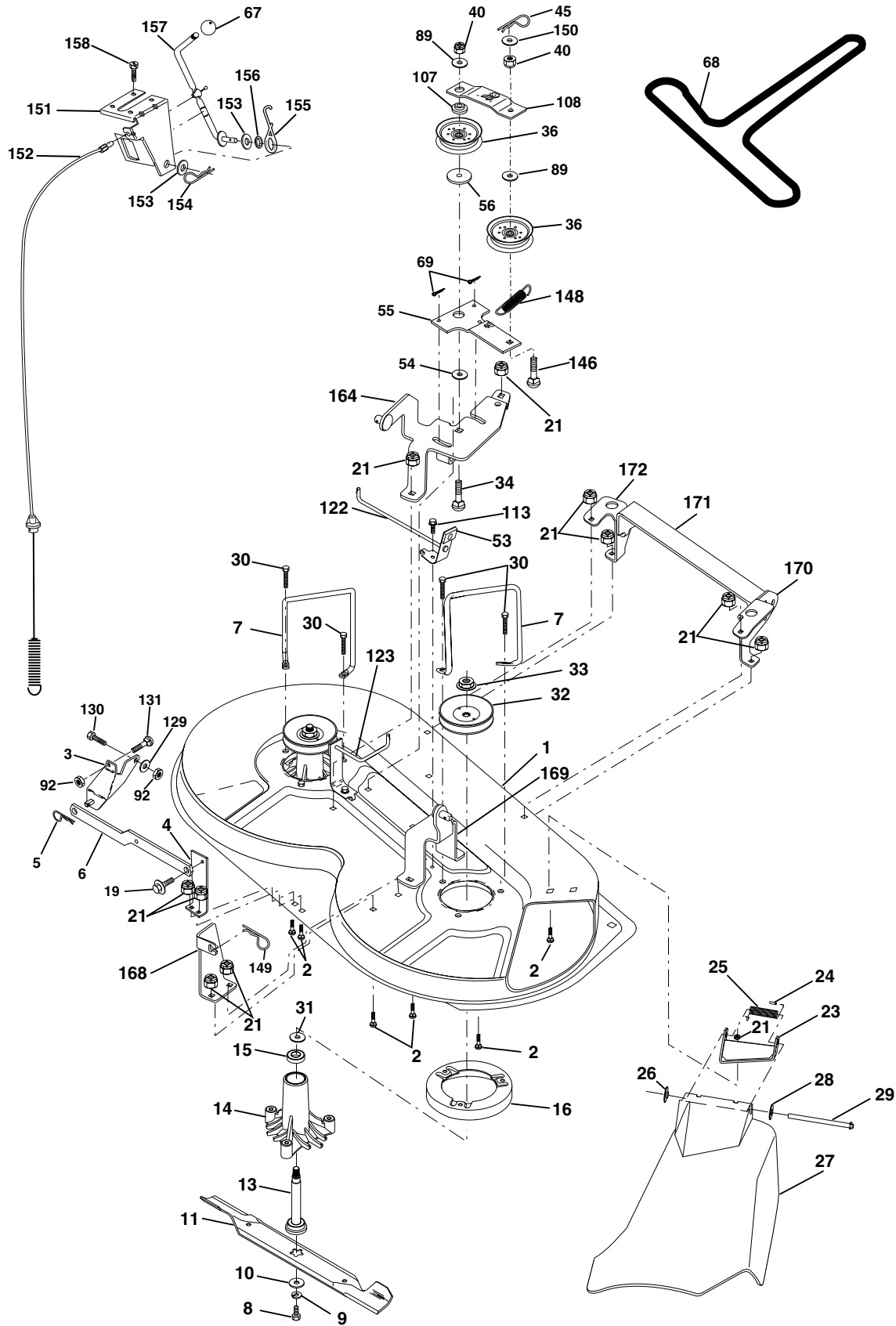


NO. DE RÉF.	NO. DE PIÈCE	DESCRIPTION
1	59192	Capuchon de valve de pneu
2	65139	Tubulure de valve
3	106222X	Pneu antérieur
4	59904	Chambre à air antérieure (non fournie)
5	106732X427	Ensemble de la jante antérieure 6 po.
6	278H	Graisseur (roue antérieure seulement)
7	9040H	Palier à bride (roue antérieure seulement)
8	106108X427	Ensemble de la jante arrière 8 po.
9	106268X	Pneu arrière
10	7152J	Chambre à air arrière (non fournie)
11	104757X428	Capuchon de l'essieu
--	144334	Joint d'étanchéité de pneu (tube de .30L [10 oz.])

REMARQUE: Toutes les dimensions de composant sont données en pouces E.-U. -- 1 pouce = 25,4 mm.

PIÈCES DE RECHANGE

TRACTEUR - - NO. DE MODÈLE VLH13H36B, NO. DE PRODUIT 954 56 83-11
CARTER DE TONDEUSE



PIÈCES DE RECHANGE

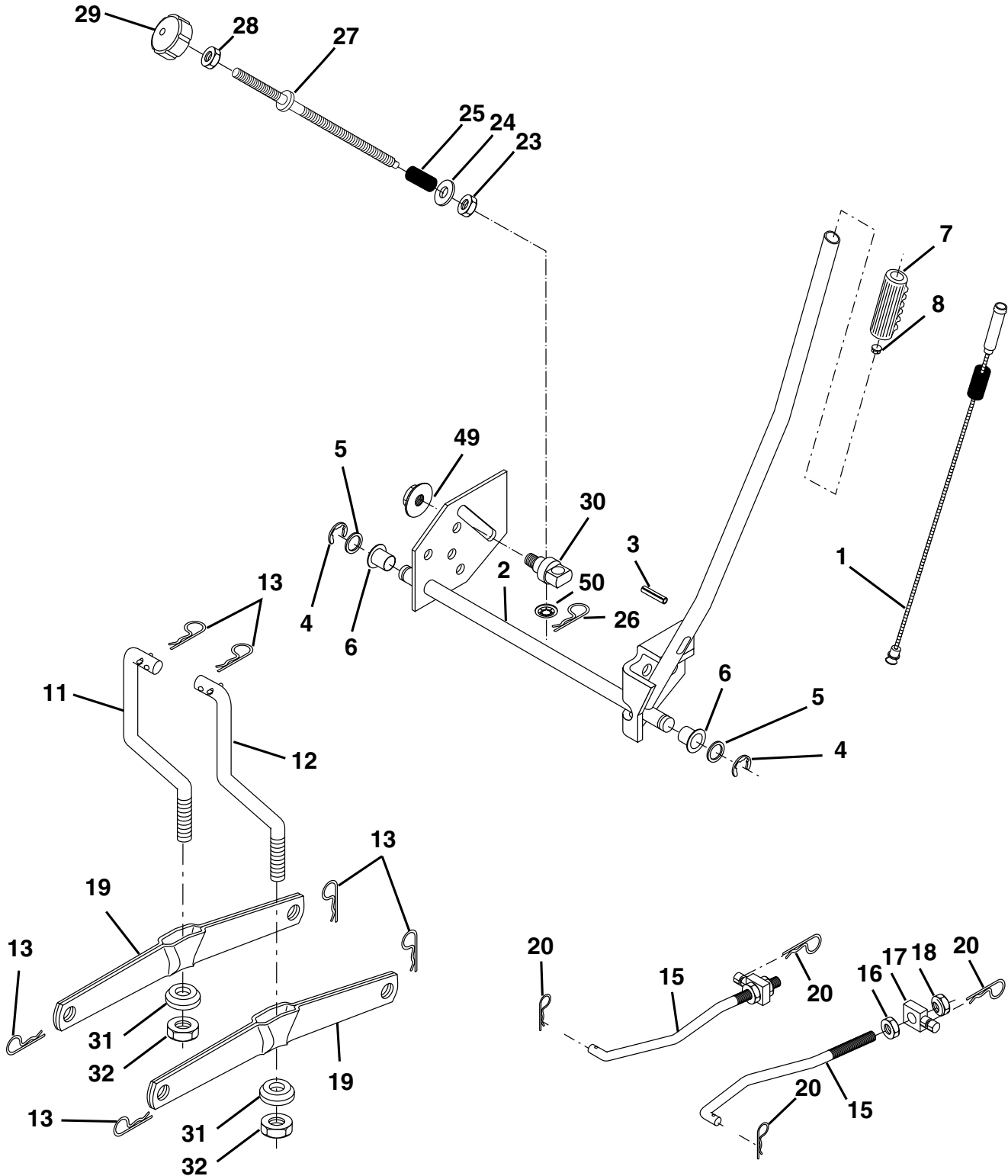
TRACTEUR - - NO. DE MODÈLE VLH13H36B, NO. DE PRODUIT 954 56 83-11
CARTER DE TONDEUSE

NO. DE RÉF.	NO. DE PIÈCE	DESCRIPTION	NO. DE RÉF.	NO. DE PIÈCE	DESCRIPTION
1	174595	Ensemble de carter de tondeuse	67	106932X	Bouton 3/8-16
2	72140506	Boulon	68	180213	Courroie
3	138017	Ensemble du support de barre de non mouvement de carter	69	76020312	Goupille Fendue 3/32 x 3/4
4	175654	Support	89	19131612	Rondelle 13/32 x 1 x 12 Ja
5	4939M	Ressort de retenue	92	73800600	Écrou frein H 3/8-16
6	178024	Bras	107	133502	Ressort de retenue
7	140608	Guide-courroie	108	133503	Bras du galet-tendeur
8	850857	Boulon H 3/8-24 x 1.25 Cat. 8	113	17490508	Vis 5/16-18 x 1/2
9	10030600	Rondelle Frein 3/8	122	174505	Tige du Frein C.G.
10	140296	Rondelle	123	174504	Tige du Frein C.D.
11	138496	Lame	129	19131312	Rondelle 13/32 x 13/16 x 12
13	137645	Ensemble de l'arbre de mandrin éventé	130	74780616	Boulon H 3/8-16 x 1
14	128774	Boîtier du mandrin éventé	131	72140608	Boulon 3/8-16 x 1
15	110485	Roulement à billes du mandrin	146	165891	Boulon de chariot
16	174493	Dispositif du courant à air de tondeuse éventé	148	169022	Ressort de rappel
19	132827	Boulon à épaulement	149	165898	Ressort de retenue
21	73680500	Écrou auto-serrant 5/16-18	150	19091216	Rondelle 9/32 x 3/4 x 16 Ja.
23	136631	Support	151	169670	Support
24	105304X	Chapeau	152	176079	Câble d'embrayage
25	123713X	Ressor de torsion	153	169674	Rondelle Plate 3/8"
26	110452X	Rondelle Frein	154	169675	Ressort de retenue
27	175029X428	Défecteur de décharge	155	169671	Ressort
28	19111016	Rondelle 11/32 x 5/8 x 16 Ja.	156	169672	Entretoise
29	121980X	Tige à charnière	157	169669	Tige de l'embrayage
30	173984	Vis	158	17720408	Vis H 1/4-20 x 1/2
31	129963	Entretoise	164	174976	Soutien du support
32	153531	Poulie du mandrin	168	172377	Soutien du support
33	178342	Écrou à collet	169	174977	Support de Suspension
34	72110614	Boulon 3/8-16 x 1-3/4	170	172359	Support de Suspension C.D.
36	131494	Poulie du galet-tendeur	171	165237	Moise
40	73680600	Écrou auto-serrant 3/8-16	172	172355	Support de Suspension C.G.
45	4497H	Ressort de retenue	--	130794	Ensemble du mandrin (Il compris seulement du carter, de l'axe et de la quincaillerie de l'axe. La poulie n'est par compris)
53	130840	Frein	--	181376	Ensemble du carter de tondeuse complet
54	133943	Rondelle			
55	133840	Bras du galet-tendeur			
56	165723	Ressort de retenue			

REMARQUE: Toutes les dimensions de composant sont données en pouces É.U. --1 pouce = 25,4 mm.

PIÈCES DE RECHANGE

TRACTEUR - - NO. DE MODÈLE VLH13H36B, NO. DE PRODUIT 954 56 83-11
LEVAGE DE TONDEUSE



PIÈCES DE RECHANGE

TRACTEUR - - NO. DE MODÈLE VLH13H36B, NO. DE PRODUIT 954 56 83-11
LEVAGE DE TONDEUSE

NO. DE RÉF.	NO. DE PIÈCE	DESCRIPTION
1	159460	Ensemble du fil intérieur du levier de levage
2	159471	Ensemble de l'arbre de levage
3	105767X	Goupille cannelée
4	12000002	Bague en E n°5133-62
5	19211621	Rondelle 21/32 x 1 x 21 Ja.
6	120183X	Palier en Nylon
7	109413X	Poignée cannelée du levier
8	124526X	Bouton de plongeur
11	139865	Raccord de levage C.G.
12	139866	Raccord de levage C.D.
13	4939M	Ressort de retenue
15	173288	Raccord antérieur
16	73350800	Contre-écrou H 1/2-13 Unc
17	175689	Tourillon
18	73800800	Écrou 1/2-13 Unc
19	139868	Bras de suspension arrière
20	163552	Ressort de retenue
23	110807X	Écrou
24	19131016	Rondelle 13/32 x 5/8 x 16 Ja.
25	2876H	Ressort 2-1/8
26	169484	Collier de retenue
27	126971X	Tige
28	73350600	Écrou 3/8-16 Unc
29	138057	Bouton
30	150233	Tourillon
31	169865	Palier de pivot de levage
32	73540600	Écrou auto-serrant 3/8-24
49	145212	Écrou
50	110452X	Rondelle frein

REMARQUE: Toutes les dimensions de composant sont données en pouces É.-U. - - 1 pouce = 25,4 mm.