



MANUEL DES PIÈCES DE RECHANGE

NO. DE MODÈLE VLH13H36A

Tracteur de Pelouse

VERTS LOISIRS

COMMENT UTILISER CE MANUEL

Ce manuel a été dessiné pour fournir le client avec les moyens d'identification des pièces de détachées du tracteur quand il/elle a besoin de commander les pièces de rechange. Les illustrations ne peuvent pas représenter exactement le modèle que vous avez acheté. N'utilisez pas ce manuel comme un guide dans le montage et/ou démontage de votre tracteur. La visserie montrée est plus grande pour faciliter l'identification.

Chaque tracteur a un numéro de modèle particulier.

Le numéro de modèle du produit se trouvera sur l'aile, dessous le siège.

Lorsque vous commandez des pièces de rechange, donnez toujours les renseignements suivants:

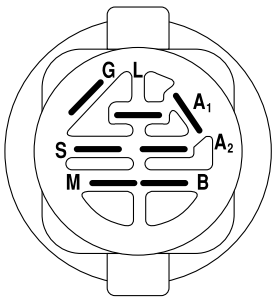
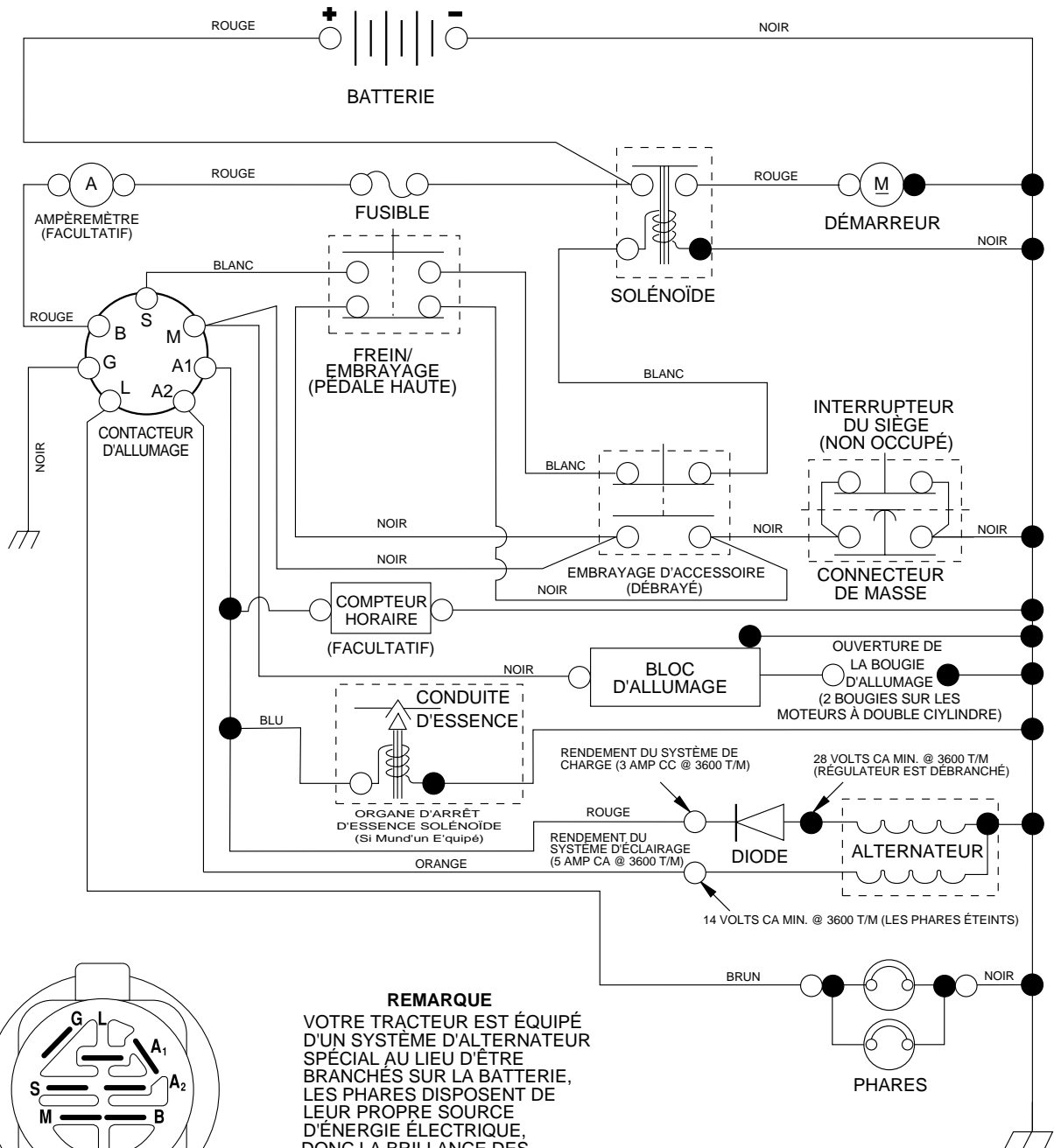
- Produit - "Tracteur"
- Numéro du Modèle - "VLH13H36A"
- Numéro de la Pièce
- Description de la Pièce

TABLE DE MATIERES

SCHÉMA	3
ELECTRIQUE	4-5
CHÂSSIS/ENCEINTES	6-7
ENTRAÎNEMENT	8-9
ENSEMBLE DE LA DIRECTION	10-11
MOTEUR	12-13
ENSEMBLE DU SIÈGE	14
DECALCOMANIES	15
CARTER DE TONDEUSE	16-17
LEVIER DE LEVAGE DE LA TONDEUSE	18

TRACTEUR - - NUMÉRO DE MODÈLE VLH13H36A

SCHÉMA



CONTACTEUR D'ALLUMAGE

POSITION	CIRCUIT	"FAITS"
ARRÊT	M + G + A ₁	RIEN
MARCHE/ ALLUMAGE	B + A ₁	A ₂ + L
MARCHE	B + A ₁	RIEN
DÉMARRAGE	B + S + A ₁	RIEN

REMARQUE

VOTRE TRACTEUR EST ÉQUIPÉ D'UN SYSTÈME D'ALTERNATEUR SPÉCIAL AU LIEU D'ÊTRE BRANCHÉS SUR LA BATTERIE, LES PHARES DISPOSENT DE LEUR PROPRE SOURCE D'ÉNERGIE ÉLECTRIQUE, DONC LA BRILLANCE DES PHARES CHANGERA EN FONCTION DE LA VITESSE DU MOTEUR. AU RALENTI, LA BRILLANCE DES PHARES BAISSERA; QUAND LE MOTEUR EST ACCÉLÉRÉ, LA BRILLANCE ATTEINDRA SON MAXIMUM.

PINCES ISOLÉES

REMARQUE: SI LES PINCES ISOLÉES ONT ÉTÉ ENLEVÉES POUR L'ENTRETIEN DU MODÈLE, ELLES DOIVENT ÊTRE REMISES EN PLACE POUR ASSURER LE BON FONCTIONNEMENT DU CÂBLAGE.

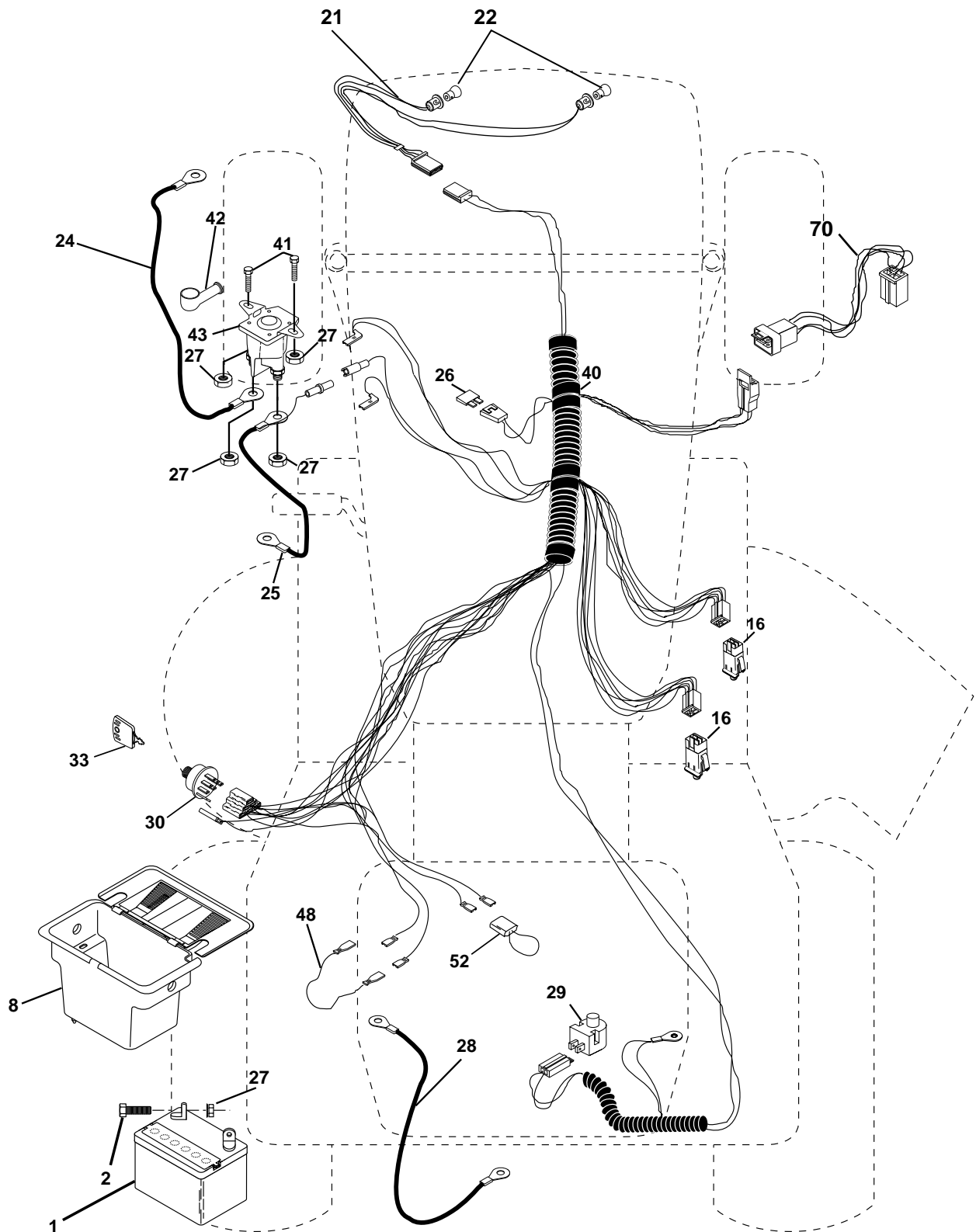
○ CONNECTEURS AMOVIBLES

● CONNECTEURS NON-AMOVIBLES

PIÈCES DE RECHANGE

TRACTEUR - - NUMÉRO DE MODÈLE VLH13H36A

ÉLECTRIQUE



PIÈCES DE RECHANGE

TRACTEUR - - NUMÉRO DE MODÈLE VLH13H36A

ÉLECTRIQUE

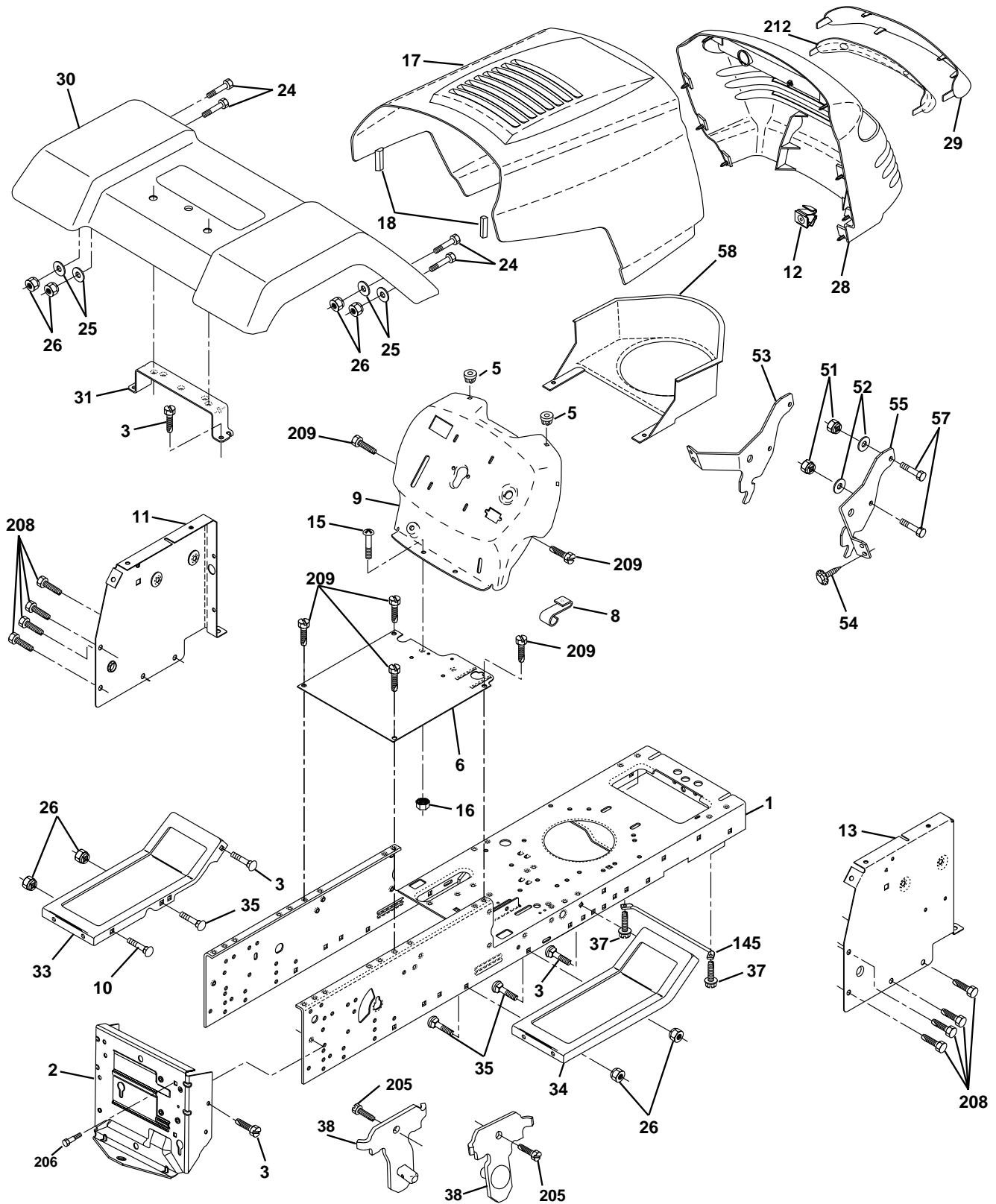
NO. DE RÉF.	NO DE PIÈCE	DESCRIPTION
1	144925	Batterie de 12 Volt
2	74760412	Boulon H 1/4-20unc X 3/4
8	156417	Bac de batterie
16	153664	Interrupteur de verrouillage pressé
21	166181	Harnais des prises de courant des phares avec 4152J
22	4152J	Ampoule N°1156
24	4799J	Câble de démarreur
25	146147	Câble de batterie de 6 Ja avec un fil de 16 po. - rouge
26	175158	Fusible
27	73510400	Écrou à taquets 1/4-20 unc
28	4207J	Câble de masse de 6 Ja de 12 po. - noir
29	121305X	Interrupteur de plongeur
30	175566	Contacteur d'allumage
33	140401	Clé de contact
40	170217	Harnais des câbles d'allumage
41	71110408	Boulon H 1/4-20 x 1/2
42	131563	Couverture de borne
43	175141	Solénoïde
48	140844	Adaptateur de l'ampèrremètre rectangulaire
52	141940	Fil en forme de boucle de protection
70	170249	Harnais du moteur

REMARQUE: Toutes les dimensions de composant sont données en pouces É.-U. --1 pouce = 25,4 mm.

PIÈCES DE RECHANGE

TRACTEUR - - NUMÉRO DE MODÈLE VLH13H36A

CHÂSSIS/ENCEINTES



PIÈCES DE RECHANGE

TRACTEUR - - NUMÉRO DE MODÈLE VLH13H36A

CHÂSSIS/ENCEINTES

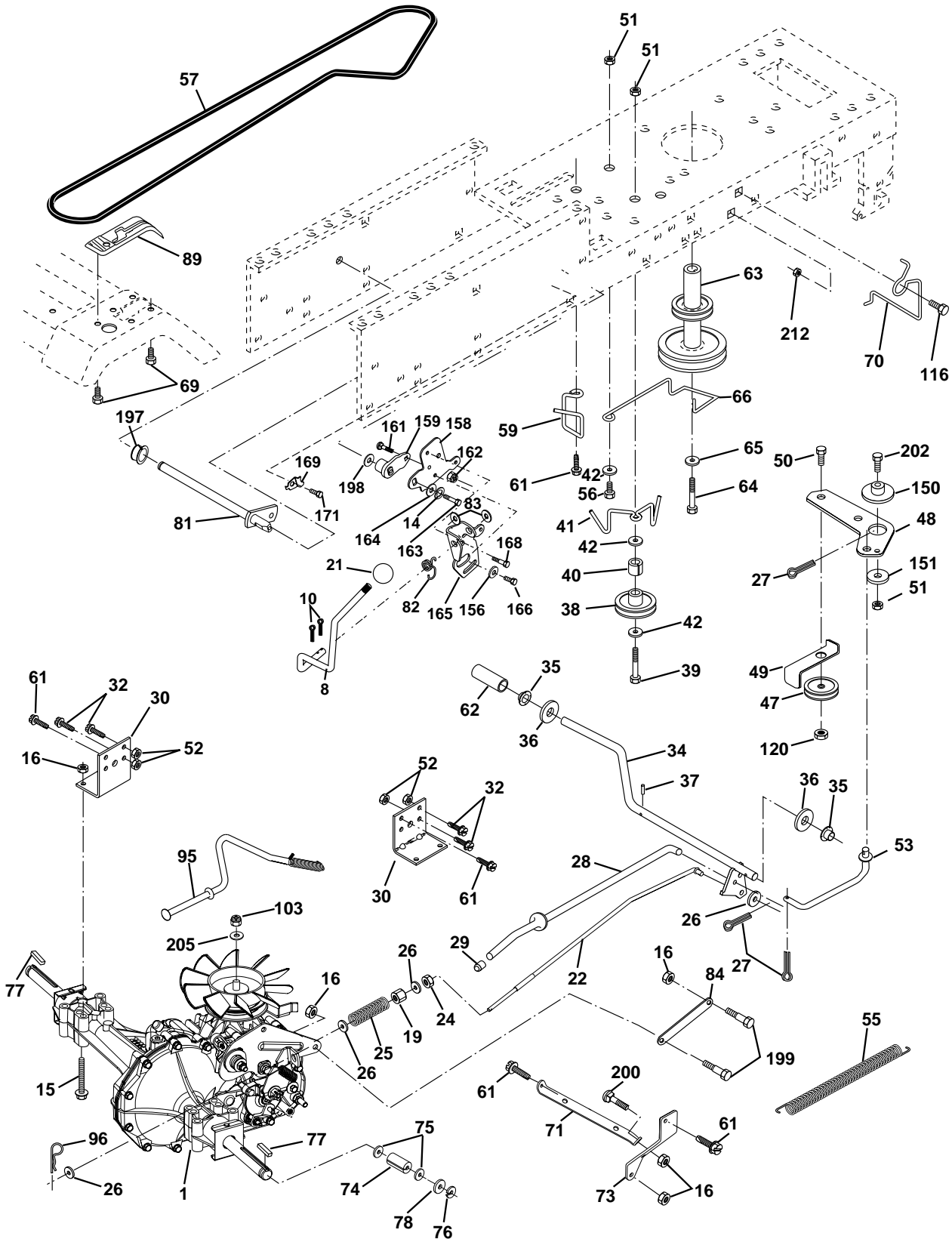
NO. DE RÉF.	NO. DE PIÈCE	DESCRIPTION
1	169831	Châssis
2	176554	Barre d'attelage
3	17060612	Vis H 3/8-16 x 3/4
5	155272	Pare-chocs
6	155923	Selle
8	155138	Pince d'arrêter
9	168347X011	Tableau de bord
10	72140608	Boulon de chariot 3/8-16 x 1
11	155927	Panneau du tableau de bord C.G.
12	145660	Collier de tinnerman
13	172107X010	Panneau du tableau de bord C.D.
15	74180512	Vis à métaux à tête plate bombée 5/16-18uncx3/4
16	73510500	Ecrou
17	159639X550	Ensemble du capot
18	126938X	Coussin de capot
24	74780616	Boulon
25	19131312	Rondelle 13/32 x 13/16 x 12 Ja.
26	73800600	Ecrou
28	170475	Calandre (noire)
29	170472X599	Lentille
30	169467X550	Aile
31	136619	Support d'aile
33	145244X550	Repose-pieds
34	145243X550	Repose-pieds
35	72110606	Boulon
37	17490508	Vis à filets laminés 5/16-18 x 1/2 Tyt
38	175710	Ensemble de support de pivot
51	73800400	Écrou H 1/4-20
52	19091416	Rondelle 9/32 x 7/8 x 16 Ja.
53	144697	Support C.G.
54	161464	Vis H N°8-18 x 7/8
55	144696	Support C.D.
57	74780412	Boulon H 1/4-20 x 7.5
58	150127	Conduit d'air
145	156524	Tige
205	17490608	Vis 3/8-16 x 1/2
206	170165	Boulon 5/16-18
208	17670608	Vis 3/8-16 x 1/2
209	17000612	Vis H 3/8-16
212	174503	Lentille
--	5479J	Bouchon de bouton

REMARQUE: Toutes les dimensions de composant sont données en pouces E.- U. -- 1 pouce = 25,4 mm.

PIÈCES DE RECHANGE

TRACTEUR - - NUMÉRO DE MODÈLE VLH13H36A

ENTRAÎNEMENT



PIÈCES DE RECHANGE

TRACTEUR - - NUMÉRO DE MODÈLE VLH13H36A

ENTRAÎNEMENT

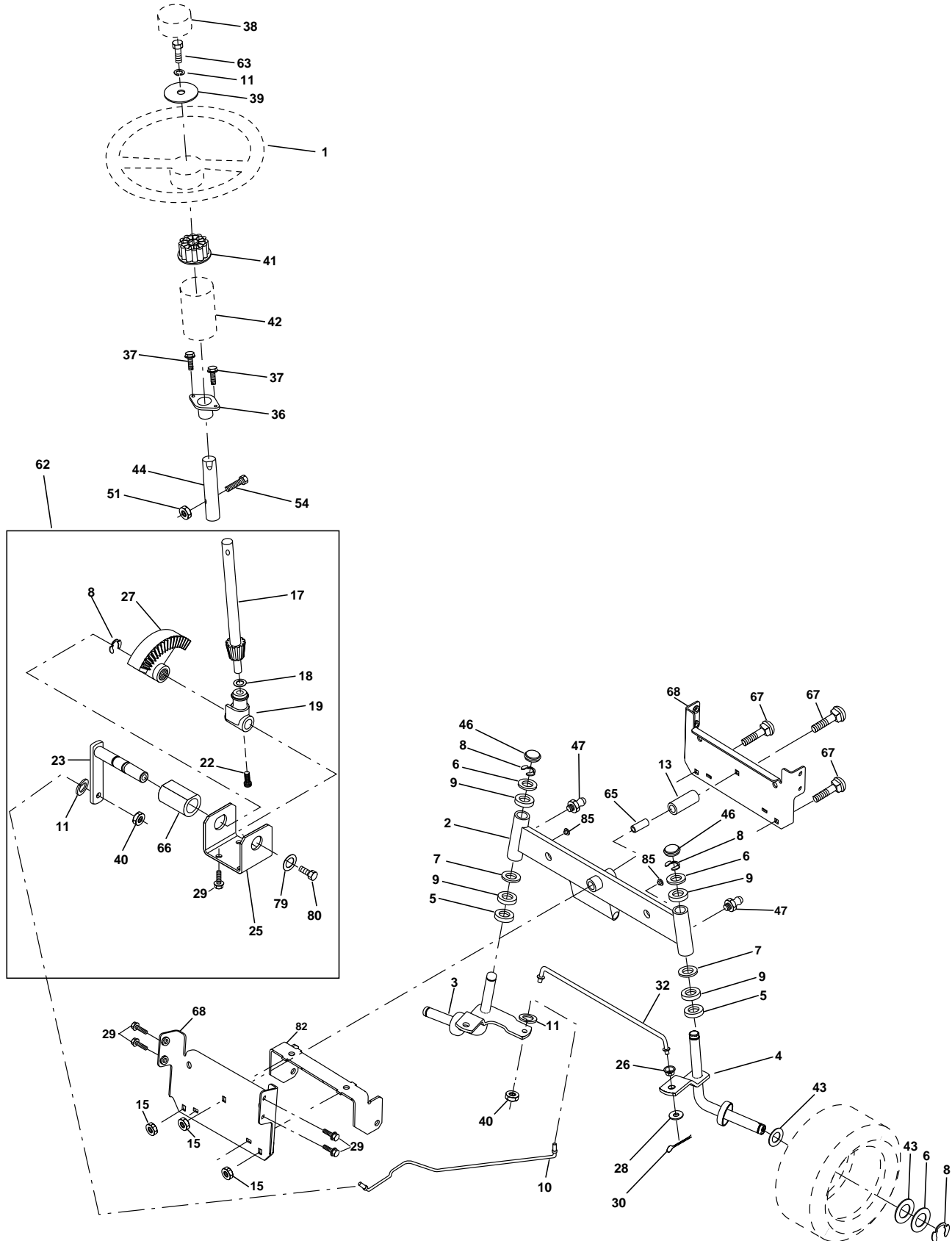
NO. DE RÉF.	NO DE PIÈCE	DESCRIPTION	NO. DE RÉF.	NO DE PIÈCE	DESCRIPTION
1	-----	Transmission, Hydro 322-0510 Commandez les pièces par suite du fabricant du la transmission	66	154778	Guide-courroie C.G. du moteur
8	165619	Rod, Shifter	69	142432	Vis H 1/4-1/2
10	76020416	Goupille fendue 1/8 x 1	70	134683	Guide-courroie de l'entraînement de tondeuse C.D.
14	10040400	Rondelle frein	71	169182	Attache de torsion C.D.
15	74490544	Boulon H 5/16-18	73	169183	Attache de torsion C.G.
16	73800500	Écrou frein 5/16-18	74	137057	Entretoise
19	73800600	Écrou frein 3/8-16	75	121749X	Rondelle 25/32 x 1-1/4 x 16 Ja.
21	106933X	Bouton	76	12000001	Bague en E
22	169498	Tige du frein	77	123583X	Clé carrée
24	73350600	Contre-écrou H 3/8-16	78	121748X	Rondelle 25/32 x 1-5/8 x 16 Ja.
25	106888X	Ressort de la tige du frein	81	165596	Ensemble de l'arbre
26	19131316	Rondelle 13/32 x 13/16 x 16 Ja.	82	123782X	Ressort de torsion
27	76020412	Goupille fendue 1/8 x 3/4	83	19171216	Rondelle 17/32 x 3/4 x 16 Ja.
28	145204	Tige du frein de stationnement	84	169843	Tige
29	71673	Chapeau du frein de stationnement	89	169373X428	Panneau du levier de changement
30	174973	Support de montage de la transmission, C.D.	95	170201	Ensemble de la commande de dérivation
32	74760512	Boulon H 5/16-18 UNC x 3/4	96	4497H	Ressort de retenue
34	155071	Arbre de la pédale	103	73940800	Écrou 1/2-20
35	120183X	Palier de nylon	116	72110608	Boulon 3/8-16 x 1.0
36	19211616	Rondelle 21/32 x 1 x 16 Ja.	120	73900600	Écrou 3/8-16 Unc
37	1572H	Goupille mécanidus 3/16 x 1	150	165850	Douille
38	131494	Poulie du galet-tendeur plat	151	19133210	Rondelle 13/32 x 2 x 10 Ja.
39	74760644	Boulon 3/8-16 x 2-3/4	156	166002	Rondelle
40	4470J	Entretoise	158	165589	Support
41	165838	Guide-courroie	159	165494	Moyeu
42	19131312	Rondelle 13/32 x 13/16 x 12 Ja.	161	72140406	Boulon
47	127783	Guide-courroie du galet-tendeur	162	73680400	Écrou auto-serrant
48	154407	Levier coudé	163	74780416	Boulon H
49	123205X	Bassin de retenue de courroie	164	19091010	Rondelle
50	74760624	Boulon H 3/8-16 x 1-1/2	165	165623	Support
51	73680600	Écrou auto-serrant 3/8-16	166	166880	Vis
52	73680500	Écrou auto-serrant 5/16-18	168	165492	Boulon
53	105710X	Raccord d'embrayage	169	165581	Plaque
55	105709X	Ressort de rappel de l'embrayage	171	17490608	Vis
56	74760620	Boulon H 3/8-16unc x 1-1/2	197	169613	Douille de Nylon
57	140294	Courroie trapézoïdale de masse	198	169593	Rondelle
59	169691	Guide-courroie du châssis central	199	169612	Boulon 5/16-18
61	17060612	Vis 3/8-16 x .75	200	72140508	Boulon 5/16-18 x 1
62	8883R	Couverture de la pédale	202	72110612	Boulon 3/8-16 x 1-1/2 Ja. 5
63	140186	Poulie du moteur	205	19171616	Rondelle 17/32 x 1 x 16 Ja
64	71170764	Boulon H 7/16-20 x 4 Cat. 5	212	145212	Écrou frein
65	10040700	Rondelle frein hélicoïdale à ressort 7/16			

REMARQUE: Toutes les dimensions de composant sont données en pouces É.-U. --1 pouce = 25,4 mm

PIÈCES DE RECHANGE

TRACTEUR - - NUMÉRO DE MODÈLE VLH13H36A

ENSEMBLE DE LA DIRECTION



PIÈCES DE RECHANGE

TRACTEUR - - NUMÉRO DE MODÈLE VLH13H36A ENSEMBLE DE LA DIRECTION

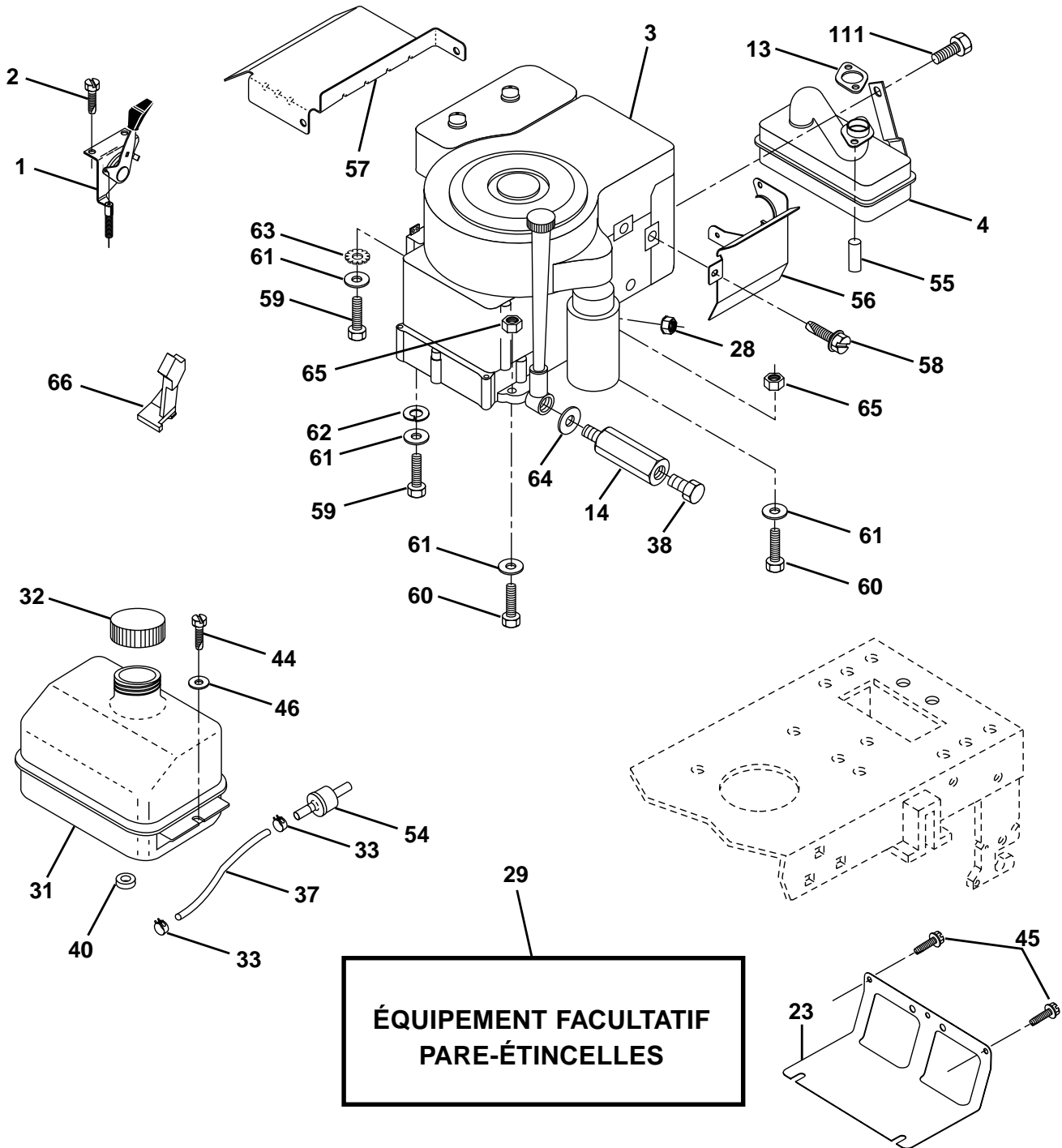
NO. DE RÉF.	NO. DE PIÈCE	DESCRIPTION
1	133741X428	Volant de direction
2	154427	Ensemble d'essieu antérieur
3	169840	Ensemble de broche C.G
4	169839	Ensemble de broche C.D.
5	6266H	Palier de butée
6	121748X	Rondelle 25/32 X 1 5/8 X 16 Ja
7	19272016	Rondelle 27/32 X 1-1/4 X 16 Ja
8	12000029	Rondelle clip
9	3366R	Palier de colonne de direction
10	169832	Barre de direction
11	10040600	Rondelle frein
13	136518	Palier d'entretoisement de l'essieu
15	145212	Écrou frein H
17	156546	Ensemble de l'arbre de direction
18	57079	Rondelle de butée
19	160395	Soutien d'arbre
22	165857	Vis
23	165851	Ensemble du levier de direction
25	154406	Support de direction
26	126847X	Douille de barre d'accouplement
27	136874	Secteur denté
28	19131416	Rondelle 13/32 X 7/8 X 16 Ja
29	17060612	Vis 3/8-16 x 3/4
30	76020412	Goupille
32	130465	Barre d'accouplement
36	155099	Douille de direction
37	152927	Vis à chapeau n°10-32 x 4 x 3/8
38	133742X428	Insert de chapeau du volant de direction
39	19133812	Rondelle 13/32 x 2-3/8 x 1/2
40	7810H	Écrou frein central
41	100711L	Adaptateur du volant de direction
42	145054X428	Manchon de l'arbre de direction
43	121749X	Rondelle 25/32 X 1 1/4 X 16 Ja
44	153720	Direction de rallongement
46	121232X	Chapeau de broche
47	6855M	Graisseur
51	73800500	Écrou 5/16-18
54	74780520	Boulon H 5/16-18
62	167902	Entretien du jeu de l'ensemble du volant de direction
63	74780616	Boulon H 3/8-16 x 1 Cat. 5
65	160367	Essieu de moise de l'axe
66	154404	Palier
67	72140618	Boulon 3/8-16 UNC x 2-3/4
68	169827	Moise
79	19132012	Rondelle
80	74950612	Boulon H
82	169835	Support de suspension du devant du châssis
85	133835	Attache

REMARQUE: Toutes les dimensions de composant sont données en pouces E.-U. -- 1 pouce = 25,4 mm.

PIÈCES DE RECHANGE

TRACTEUR - - NUMÉRO DE MODÈLE VLH13H36A

MOTEUR



PIÈCES DE RECHANGE

TRACTEUR - - NUMÉRO DE MODÈLE VLH13H36A

MOTEUR

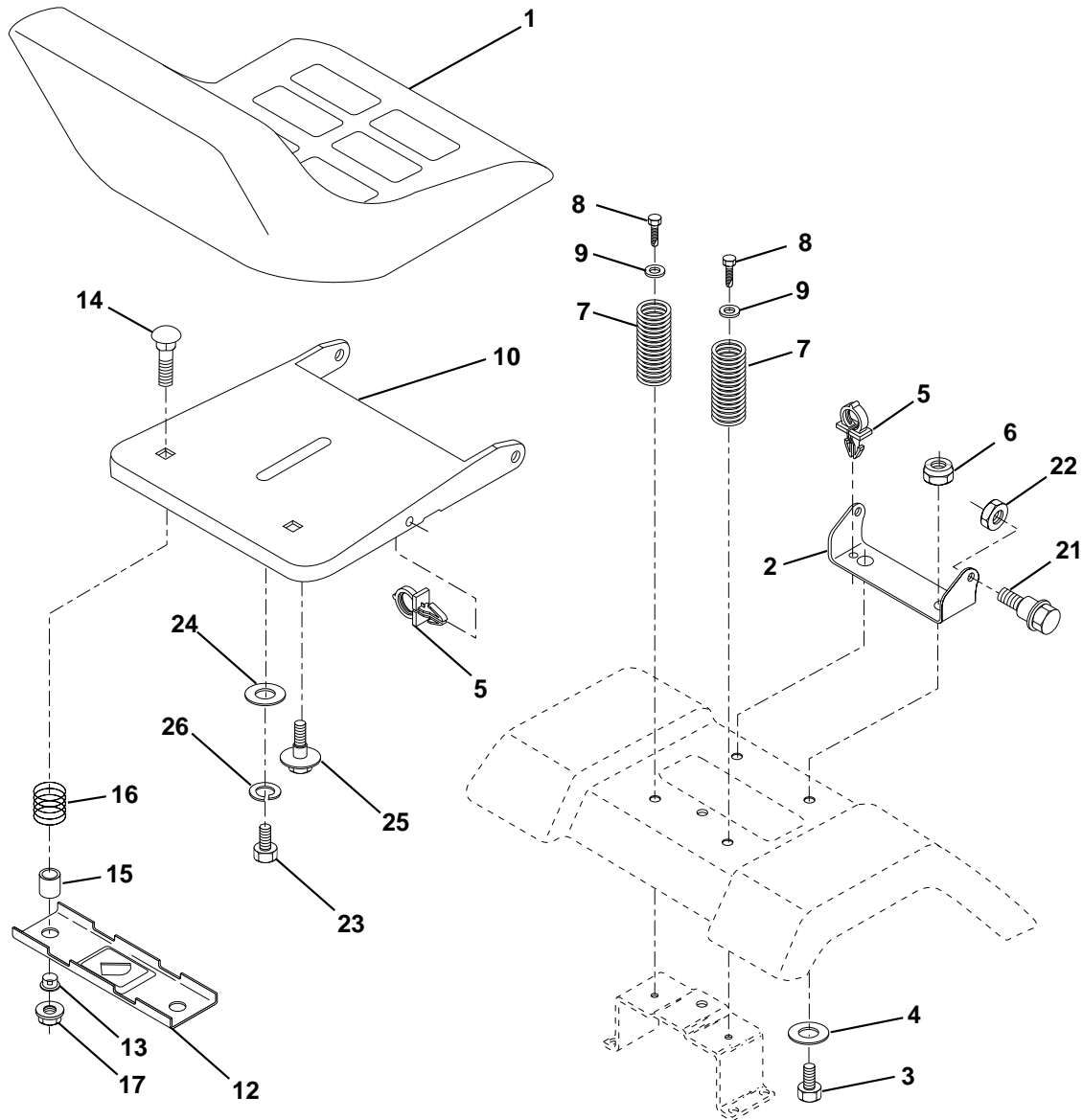
NO. DE RÉF.	NO. DE PIÈCE	DESCRIPTION
1	143392	Commande des gaz
2	17720410	Vis taraudée H 1/4-20x5/8 T
3	-----	Moteur Hond GVX-390 (Commandez les pièces par suite du fabricant du moteur)
4	139250	Silencieux d'échappement
14	139233	Tuyau de vidange d'huile
23	169837	Pare-chaleur
28	144508	Écrou
29	137180	Pare-étincelles
31	109202X	Réservoir d'essence
32	140527	Bouchon de réservoir d'essence
33	123487X	Bride de serrage du tuyau
37	137040	Conduite d'essence-20 po.
38	-----	Bouchon de vidange d'huile (Commandez les pièces par suite du fabricant du moteur)
40	124028X	Douille de bouton-pression
44	17490412	Vis H 1/4-20 x 3/4
45	17000612	Vis H 3/8-16
46	19091416	Rondelle 9/32 X 7/8 X 16 Ja.
54	139130	Filtre
55	139361	Douille
56	139249	Chicane C.G.
57	139248	Chicane C.D.
58	17640510	Vis 5/16-18 x 5/8
59	74330516	Boulon 5/16 x 24 x 1
60	74760524	Boulon H 5/16-18unc x 1-1/2
61	19111216	Rondelle 11/32 x 3/4 x 16 Ja
62	10040500	Rondelle frein 5/16
63	11050500	Rondelle frein à dents ext. 5/16
64	139436	Ganiture
65	73680500	Écrou 5/16-18
66	144377	Papillon des gaz
111	17490412	Vis H 1/4-20 x 3/4

REMARQUE: Toutes les dimensions de composant sont données en pouces É.-U. —1 pouce = 25,4 mm.

PIÈCES DE RECHANGE

TRACTEUR - - NUMÉRO DE MODÈLE VLH13H36A

ENSEMBLE DU SIÈGE



NO. DE RÉF.	NO. DE PIÈCE	DESCRIPTION
1	127428	Siège
2	140551	Support de pivot de siège
3	71110616	Boulon
4	19131610	Rondelle 13/32 X 1 X 10 Ja.
5	145006	Collier pressé
6	73800600	Écrou
7	124181X	Ressort de compression de siège
8	17000616	Vis 3/8-16 X 1-1/2
9	19131614	Rondelle 13/32 X 1 X 14 Ja.
10	174894	Cuvette de siège
12	121246X	Support de montage de l'interrupteur
13	121248X	Douille de bouton-pression

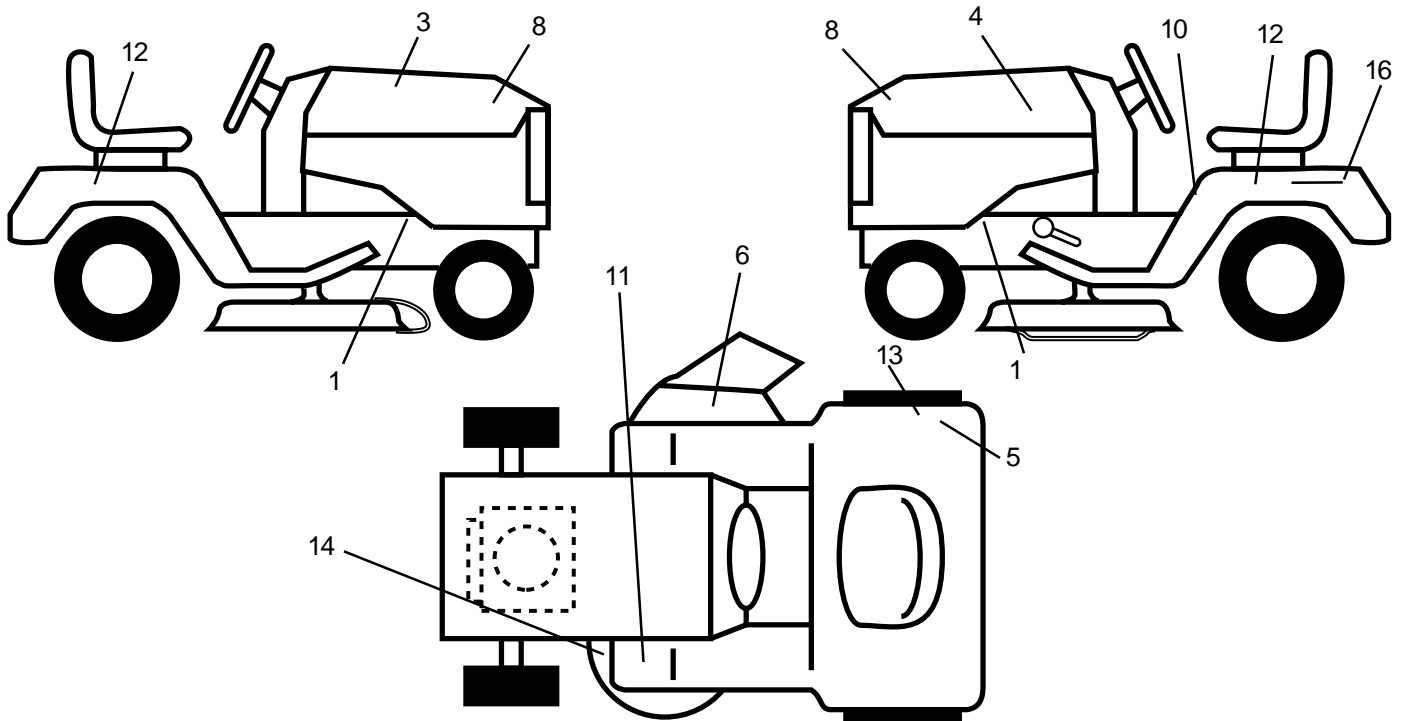
NO. DE RÉF.	NO. DE PIÈCE	DESCRIPTION
14	72050412	Boulon de chariot 1/4-20x1-1/2
15	134300	Entretoise fendue
16	121250X	Ressort de compression
17	123976X	Écrou frein à bride grande 1/4 Cat 5
21	171852	Boulon à épaulement 5/16-18 Unc-2A
22	73800500	Écrou
23	71110814	Boulon H
24	19171912	Rondelle 17/32 X 1-3/16 X 12 Ja.
25	127018X	Boulon à épaulement 5/16-18 X 62
26	10040800	Rondelle frein

REMARQUE: Toutes les dimensions de composant sont données en pouces E.-U. -- 1 pouce = 25,4 mm.

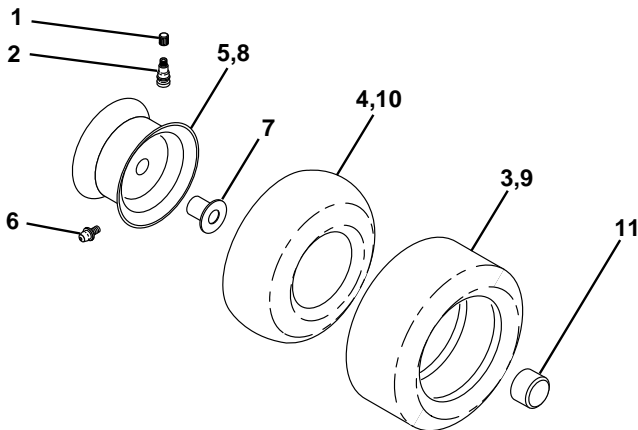
PIÈCES DE RECHANGE

TRACTEUR - - NUMÉRO DE MODÈLE VLH13H36A

DÉCALCOMANIE



NO. DE RÉF.	NO. DE PIÈCE	DESCRIPTION	NO. DE RÉF.	NO. DE PIÈCE	DESCRIPTION
1	159736	Décalcomanie Silencieux	12	140837	Décalcomanie de l'aile
3	178191	Décalcomanie de capot C.D.	13	145437	Décalcomanie standard
4	178192	Décalcomanie de capot C.G.	14	136832	Décalcomanie de schéma de courroie trapézoïdale
5	126187X	Décalcomanie	16	145005	Décalcomanie de danger/poison de la batterie
6	145494	Décalcomanie d'avertissement	--	169210	Décalcomanie de dérivation
8	172134	Décalcomanie de capot	--	162598	Décalcomanie chargement
10	145498	Décalcomanie avec le symbole de lire le manuel du propriétaire	--	138311	Décalcomanie de poignée de levage
11	159737	Décalcomanie d'embrayage/freinage anglais	--	178305	Manuel de l'opérateur
			--	178306	Manuel pièces



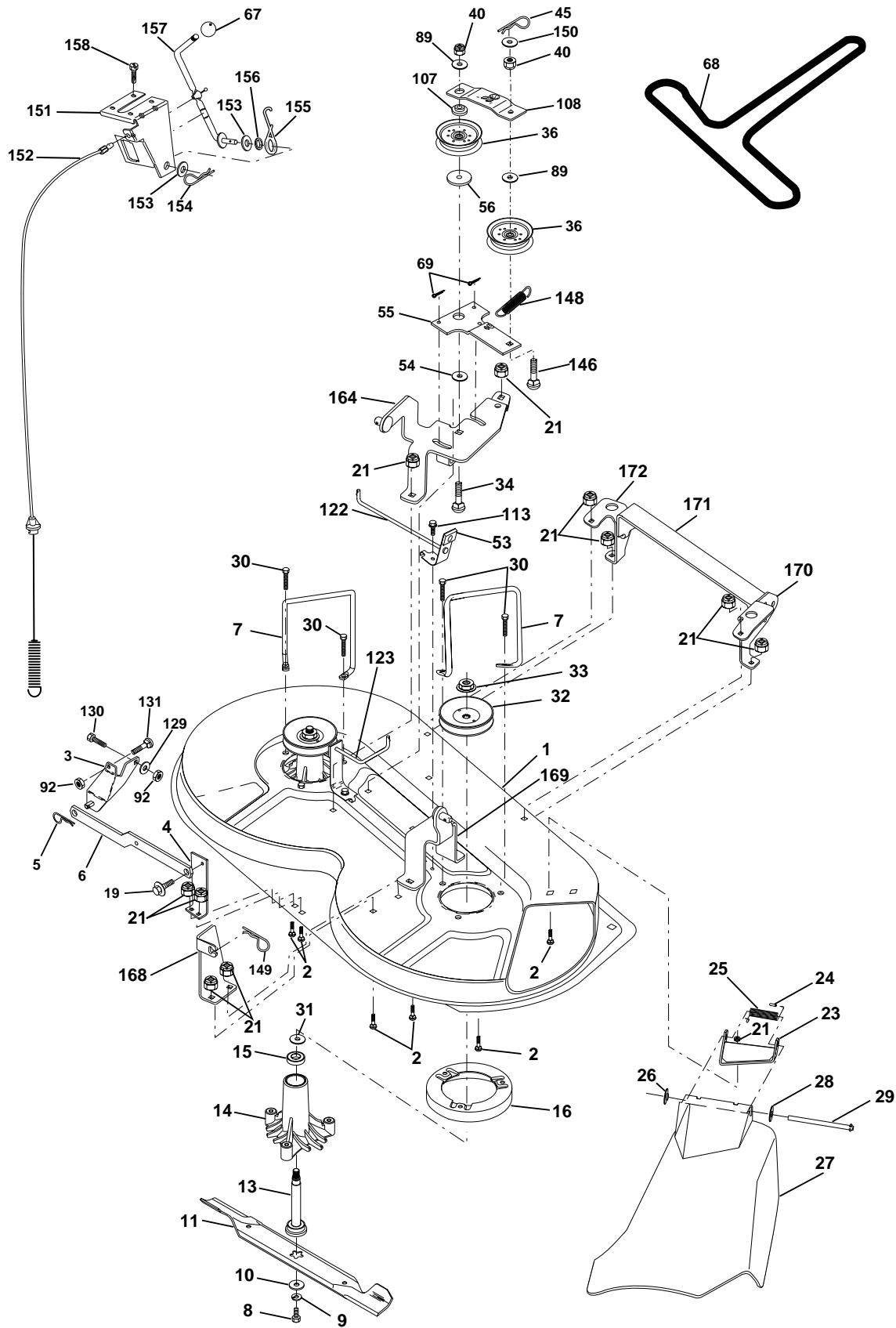
NO. DE RÉF.	NO. DE PIÈCE	DESCRIPTION
1	59192	Capuchon de valve de pneu
2	65139	Tubulure de valve
3	106222X	Pneu antérieur
4	59904	Chambre à air antérieure (non fournie)
5	106732X427	Ensemble de la jante antérieure 6 po.
6	278H	Graisseur (roue antérieure seulement)
7	9040H	Palier à bride (roue antérieure seulement)
8	106108X427	Ensemble de la jante arrière 8 po.
9	106268X	Pneu arrière
10	7152J	Chambre à air arrière (non fournie)
11	104757X428	Capuchon de l'essieu
--	144334	Joint d'étanchéité de pneu (tube de .30L [10 oz.])

REMARQUE: Toutes les dimensions de composant sont données en pouces E.-U. -- 1 pouce = 25,4 mm.

PIÈCES DE RECHANGE

TRACTEUR - - NUMÉRO DE MODÈLE VLH13H36A

CARTER DE TONDEUSE



PIÈCES DE RECHANGE

TRACTEUR - - NUMÉRO DE MODÈLE VLH13H36A

CARTER DE TONDEUSE

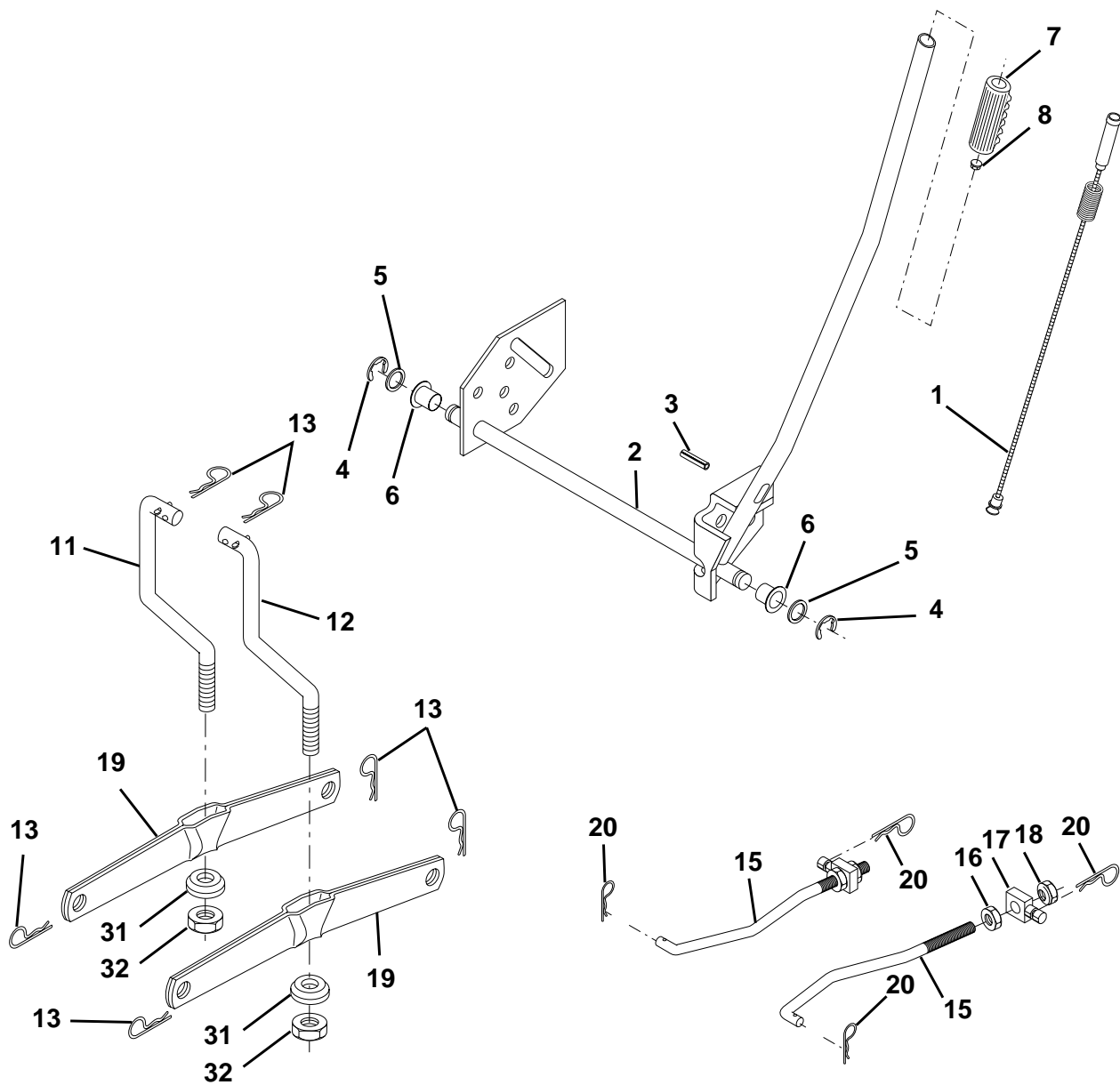
NO. DE RÉF.	NO. DE PIÈCE	DESCRIPTION	NO. DE RÉF.	NO. DE PIÈCE	DESCRIPTION
1	174595	Ensemble de carter de tondeuse	56	165723	Ressort de retenue
2	72140506	Boulon	67	106932	Bouton 3/8-16
3	138017	Ensemble du support de barre de non mouvement de carter	68	174978	Courroie
4	175654	Support	69	76020312	Goupille Fendue 3/32 x 3/4
5	124670	Ressort de retenue	89	19131612	Rondelle 13/32 x 1 x 12 Ja
6	130832	Bras de Suspension	92	73800600	Écrou frein H 3/8-16
7	140608	Guide-courroie	107	133502	Ressort de retenue
8	850857	Boulon H 3/8-24 x 1.25 Cat. 8	108	133503	Bras du galet-tendeur
9	10030600	Rondelle Frein 3/8	113	17490508	Vis 5/16-18 x 1/2
10	140296	Rondelle	122	174505	Tige du Frein C.G.
11	138496	Lame	123	174504	Tige du Frein C.D.
13	137645	Ensemble de l'arbre de mandrin éventé	129	19131312	Rondelle 13/32 x 13/16 x 12
14	128774	Boîtier du mandrin éventé	130	74780616	Boulon H 3/8-16 x 1
15	110485	Roulement à billes du mandrin	131	72140608	Boulon 3/8-16 x 1
16	174493	Dispositif du courant à air de tondeuse éventé	146	165891	Boulon de chariot
19	132827	Boulon à épaulement	148	169022	Ressort de rappel
21	73680500	Écrou auto-serrant 5/16-18	149	165898	Ressort de retenue
23	136631	Support	150	19091216	Rondelle 9/32 x 3/4 x 16 Ja.
24	105304X	Chapeau	151	169670	Support
25	123713X	Ressor de torsion	152	176079	Câble d'embrayage
26	110452X	Rondelle Frein	153	169674	Rondelle Plate 3/8"
27	175029X428	Défecteur de décharge	154	169675	Ressort de retenue
28	19111016	Rondelle 11/32 x 5/8 x 16 Ja.	155	169671	Ressort
29	121980X	Tige à charnière	156	169672	Entretoise
30	157722	Vis	157	169669	Tige de l'embrayage
31	129963	Entretoise	158	17720410	Vis H 1/4-20x5/8
32	153531	Poulie du mandrin	164	174976	Soutien du support
33	137266	Écrou à collet	168	172377	Soutien du support
34	72110614	Boulon 3/8-16 x 1-3/4	169	174977	Support de Suspension
36	131494	Poulie du galet-tendeur	170	172359	Support de Suspension C.D.
40	73680600	Écrou auto-serrant 3/8-16	171	165237	Moise
45	124788	Ressort de retenue	172	172355	Support de Suspension C.G.
53	130840	Frein	--	130794	Ensemble du mandrin (Y compris les nos. de réf. 13-15, 17-19, 31 et 33)
54	133943	Rondelle	--	175254	Ensemble du carter de tondeuse complet
55	133840	Bras du galet-tendeur			

REMARQUE: Toutes les dimensions de composant sont données en pouces E.U. --1 pouce = 25,4 mm.

PIÈCES DE RECHANGE

TRACTEUR - - NUMÉRO DE MODÈLE VLH13H36A

LEVAGE DE TONDEUSE



PIÈCES DE RECHANGE

TRACTEUR - - NUMÉRO DE MODÈLE VLH13H36A

LEVAGE DE TONDEUSE

NO. DE RÉF.	NO. DE PIÈCE	DESCRIPTION
1	159460	Ensemble du fil intérieur du levier de levage
2	159471	Ensemble de l'arbre de levage
3	105767X	Goupille cannelée
4	12000002	Bague en E n°5133-62
5	19211621	Rondelle 21/32 x 1 x 21 Ja.
6	120183X	Palier en Nylon
7	109413X	Poignée cannelée du levier
8	124526X	Bouton de plongeur
11	139865	Raccord de levage C.G.
12	139866	Raccord de levage C.D.
13	4939M	Ressort de retenue
15	173288	Raccord antérieur
16	73350800	Contre-écrou H 1/2-13 Unc
17	130171	Tourillon
18	73800800	Écrou 1/2-13 Unc
19	139868	Bras de suspension arrière
20	163552	Ressort de retenue
31	169865	Palier de pivot de levage
32	73540600	Écrou auto-serrant 3/8-24

REMARQUE: Toutes les dimensions de composant sont données en pouces É.-U. - - 1 pouce = 25,4 mm.