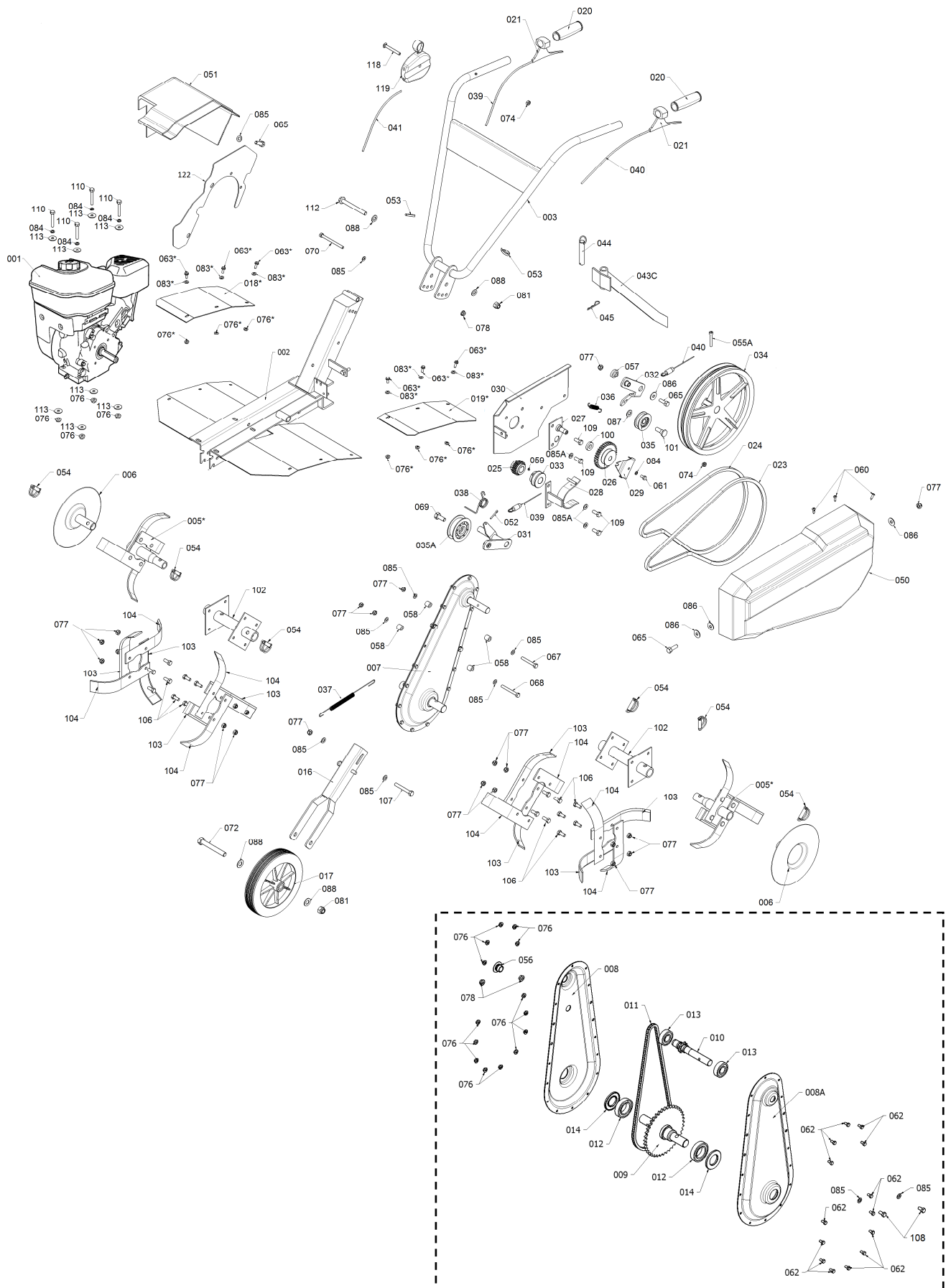


MOTOBINEUSE MD 50 ERBS



moteur	Briggs & Stratton Séries 800 (refroidit par air, 4 temps, OHV)
Vitesse nominale	3600 tr/mn
Cylindrée	205 cc
Carburant	Essence sans plomb
Capacité réservoir	2,7 L
Type d'allumage	Electronique
Système de démarrage	Lanceur manuel
Vitesse	1 Marche avant 1 Marche arrière
Entrainement des couteaux	Par tension de courroie
Transmission	Chaine
Largeur maximum standard	600 mm
Type de Rotors	STD
Nombre de rotors	4
Disque de protection	oui
poids	62 Kg

• **DESSIN D'ENSEMBLE**



Note: Les pièces avec le symbole *, sont une option pour ce modèle de motobineuse.

• **LISTE COMPLETE**

N.	Référence	Description	Qté.
001	DOR05500000C7040	MOTEUR Briggs & Stratton Séries 800	1
002	DOR0185400006009	Châssis S50 ECO [orange]	1
003	DOR0180300000360	Brancard ECO S50	1
004*	DOR500000000D320	Rotors Complet (6 Rotors + 2 disques protection)	1
004A	DOR5000000004E2D	Kit Rotors Complet (4 Rotors +2disques protection)	1
005*	DOR500000000A320	Fraises additionnelles STD_D (paire)	1
006	DOR500000000DP320	Kit Disques Protection STD_D (paire)	1
007	DOR0185400008010	Transmission Complète S50	1
008	DOR0185400005300	Carter Transmission avec trou S50	1
008A	DOR0185400005400	Carter Transmission sans trou S50	1
009	DOR0185400006040	Couronne de fraise (2 trous) S50	1
010	DOR0185400005010	Arbre supérieur transmissionS50	1
011	DOR0185400005200	Chaine S50	1
012	DOR0185400005800	Roulement couronne S50	2
013	DOR0185400005700	Roulement arbre supérieur transmission S50	2
014	DOR0185400005600	Joint carter Transmission	2
016	DOR0185400006050	Etrier de roue S50	1
017	DOR0185400000600	Roue transport S50	1
018*	DOR0185400006060	Elargisseur d'aile droite S50	1
019*	DOR0185400006070	Elargisseur d'aile gauche S50	1
020	DOR0185400001000	Poignée caoutchouc ECO S50	2
021	DOR0185400009500	Poignée plastique S50	2
023	DOR0185400006090	Courroie Marche Avant S50	1
024	DOR0185400006100	Courroie Marche Arrière S50	1
025	DOR0185400006110	Pignon Z19 S50	1
026	DOR0185400006120	Pignon Z38 avec roulement S50	1
027	DOR0185400006131	Support pignon Z38 S50	1
028	DOR0185400006141	Guide courroie Marche AV S50	1
029	DOR0185400006150	Guide courroie Marche AR S50	1
030	DOR0185400006161	Platine intérieure S50	1
031	DOR0185400006171	Levier Marche AV S50	1
032	DOR0185400006181	Levier Marche AR S50	1
033	DOR0185400006190	Poulie sortie Moteur S50	1
034	DOR0185400002010	Poulie Transmission S50	1
035	DOR0185400004200	Galet plastique M AR S50 [Ø44]	1
035A	DOR0185400004410	Galet plastique M AV S50 [Ø60]	1
036	DOR0185400006201	Ressort M AR S50	1
037	DOR0185400006210	Ressort étrier roue transport S50	1
038	DOR0185400004101	Ressort M AV	1
039	DOR0185400006232	Câble M AV poignée plastique	1
040	DOR0185400006221	Câble M AR poignée plastique	1
041	DOR0185400006241	Câble gaz BS	1
043C	DOR0185400006260	Eperon de profondeur	1
044	DOR0185400003100	Axe éperon de terrage	1
045	DOR0185400003000	Goupille Standard	1

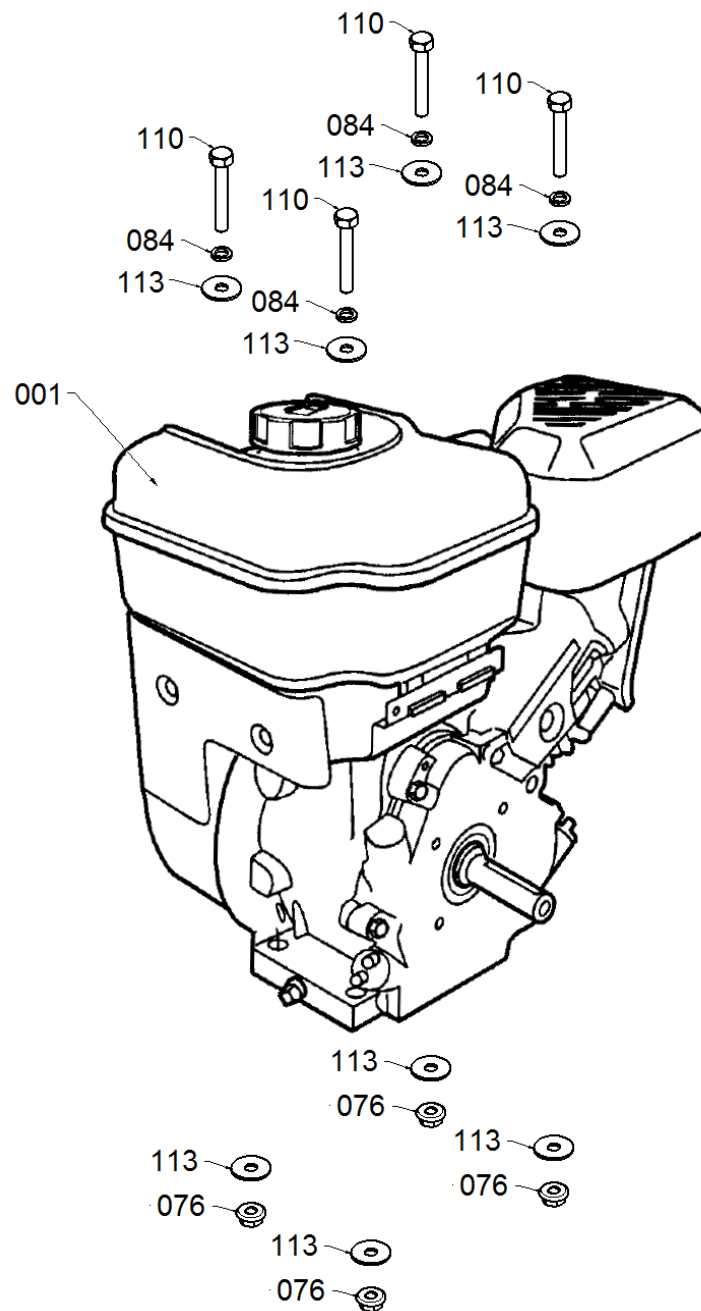
Note: Les pièces avec le symbole *, sont une option pour ce modèle de motobineuse.

• **REFERENCE PIECES (cont.)**

N.	Référence	Description	Qté.
050	DOR0185400004800	Carter plastique Extérieur S50	1
051	DOR0185400004900	Carter plastique	1
052	DOR0185400006290	Goupille fendue	1
053	DOR0185400007500	Plastic Band	2
054	DOR0185400003800	Goupille Rotors S50	4
055A	DOR0185400006315	vis	1
056	DOR0185400005900	Rivet	1
057	DOR0185400006321	Entretoise levier Mar S50	1
058	DOR0185400006330	Entretoise Transmission	4
059	DOR0185400006340	Vis BTR Zn	1
060	DOR0185400006350	Vis BTR Zn	4
061	DOR0185400006360	Vis H Zn (Guide courroie M AR)	1
062	DOR0185400006370	Vis H Zn (Transmission)	14
063*	DOR0185400006361	Vis H RT Zn (élargisseur Rotor)	6
065	DOR0185400006400	Vis H Zn	3
067	DOR0185400006420	Vis H Zn (Transmission)	1
068	DOR0185400006430	Vis H Zn (Transmission)	1
069	DOR0185400006440	Vis H Zn (Galet plastique M AV S50)	1
070	DOR0185400007600	Vis H Zn	1
072	DOR0185400006470	Vis H RT Zn (Roue de transport)	1
074	DOR0185400006490	Ecrou nylstop H Zn	2
076	DOR0185400006510	Ecrou Zn	24
077	DOR0185400006520	Nylstop H Zn	22
078	DOR0185400006530	Ecrou Zn	3
081	DOR0185400006560	Nylstop H Zn	2
083*	DOR0185400006580	Rondelle Zn (Rotor)	6
084	DOR0185400006590	Rondelle frein Zn	5
085	DOR0185400006600	rondelle	10
085A	DOR0185400006605	Rondelle frein Zn	3
086	DOR0185400006610	Rondelle plate Zn	4
087	DOR0185400006620	Rondelle Zn	1
088	DOR0185400006630	Rondelle Zn	4
100	DOR0185400003450	Entretoise pignon Z38	1
101	DOR0185400006495	Vis (galet plastique M AR S50)	1
102	DOR0185400008100	Support couteaux fraise S50	2
103	DOR500000FAT0148	Couteau droit S50	8
104	DOR500000FAT0149	Couteau gauche S50	8
106	DOR0185400008300	Vis H Zn	16
107	DOR0185400006415	Vis H Zn	1
108	DOR0185400008400	Vis H Zn	2
109	DOR0185400006425	Vis H UNF Zn	4
110	DOR0185400006500	Vis H RT Zn	4
112	DOR0180300000370	Vis H Zn	1
113	DOR0185400006585	Rondelle plate Zn	8
118	DOR0180400002820	Vis	1
119	DOR0180400001600	Manette de gaz	1
122	DOR0185400008650	Câble Protection	1

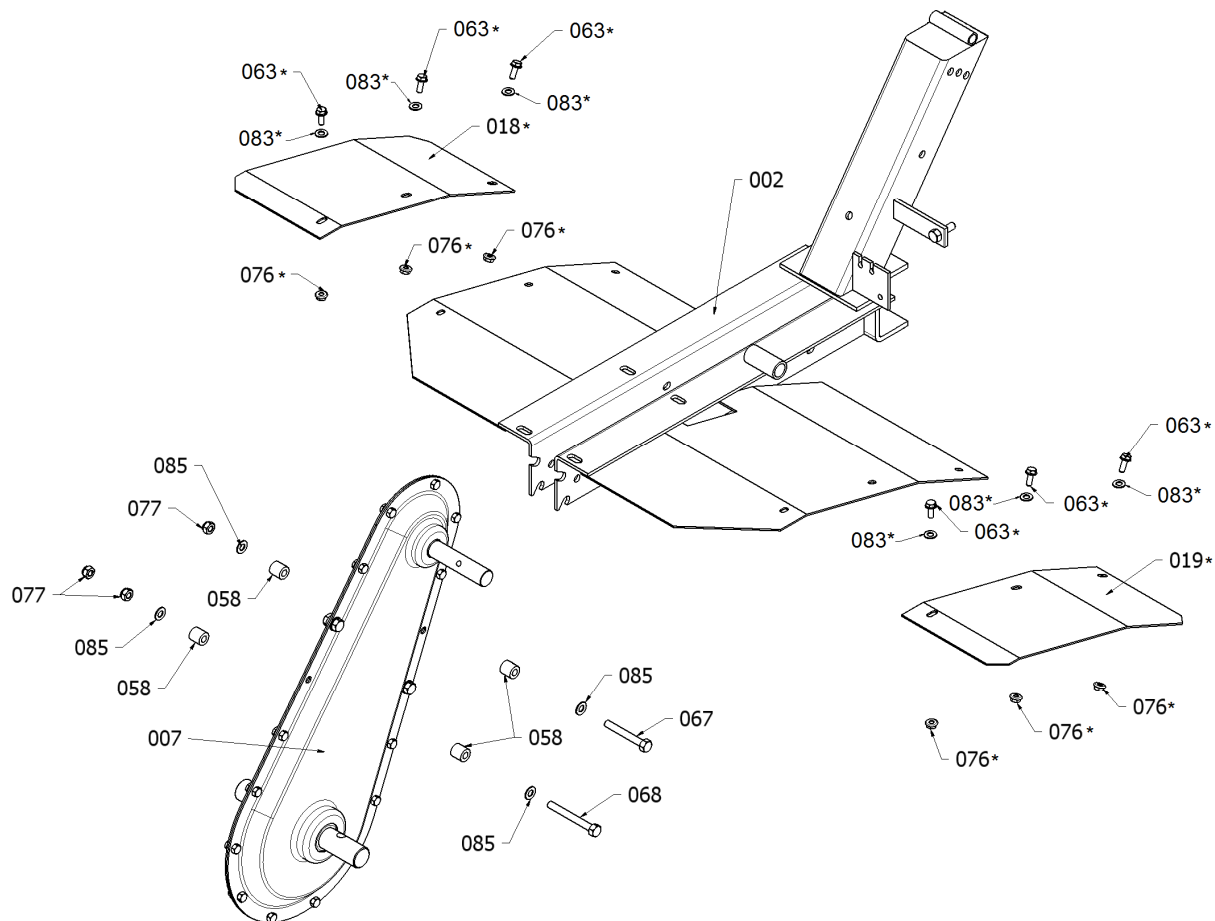
Note: Les pièces avec le symbole (*), sont une option pour ce modèle de motobineuse.

• **ASSEMBLAGE MOTEUR**



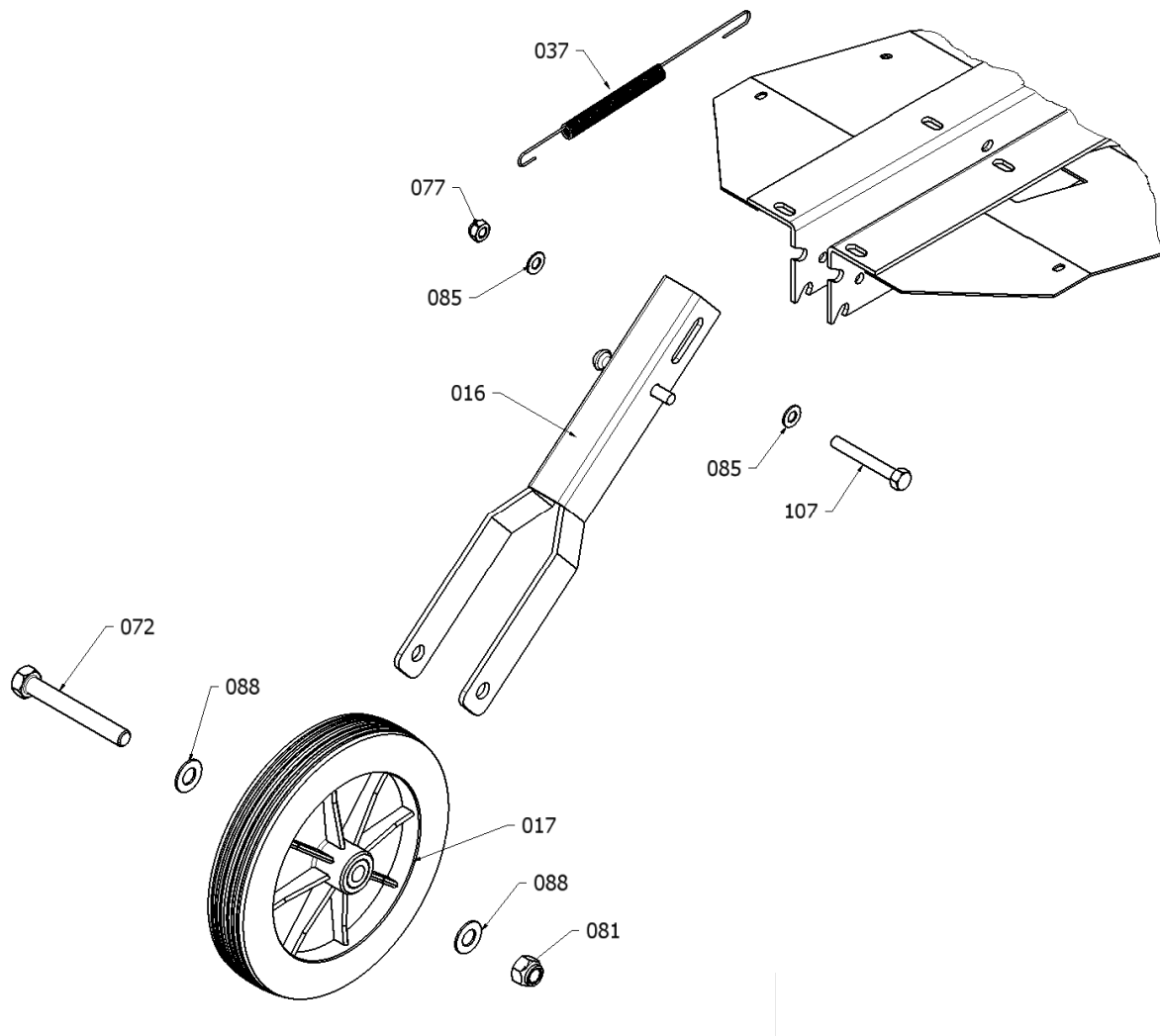
N.	Référence	Description	Qté.
001	DOR05500000C7040	Moteur Briggs & Stratton Séries 800	1
076	DOR0185400003510	Ecrou Zn	4
084	DOR0185400006590	Rondelle frein Zn	4
110	DOR0185400006500	Vis H RT Zn	4
113	DOR0185400006585	Rondelle Zn	8

• CHASSIS ET TRANSMISSION



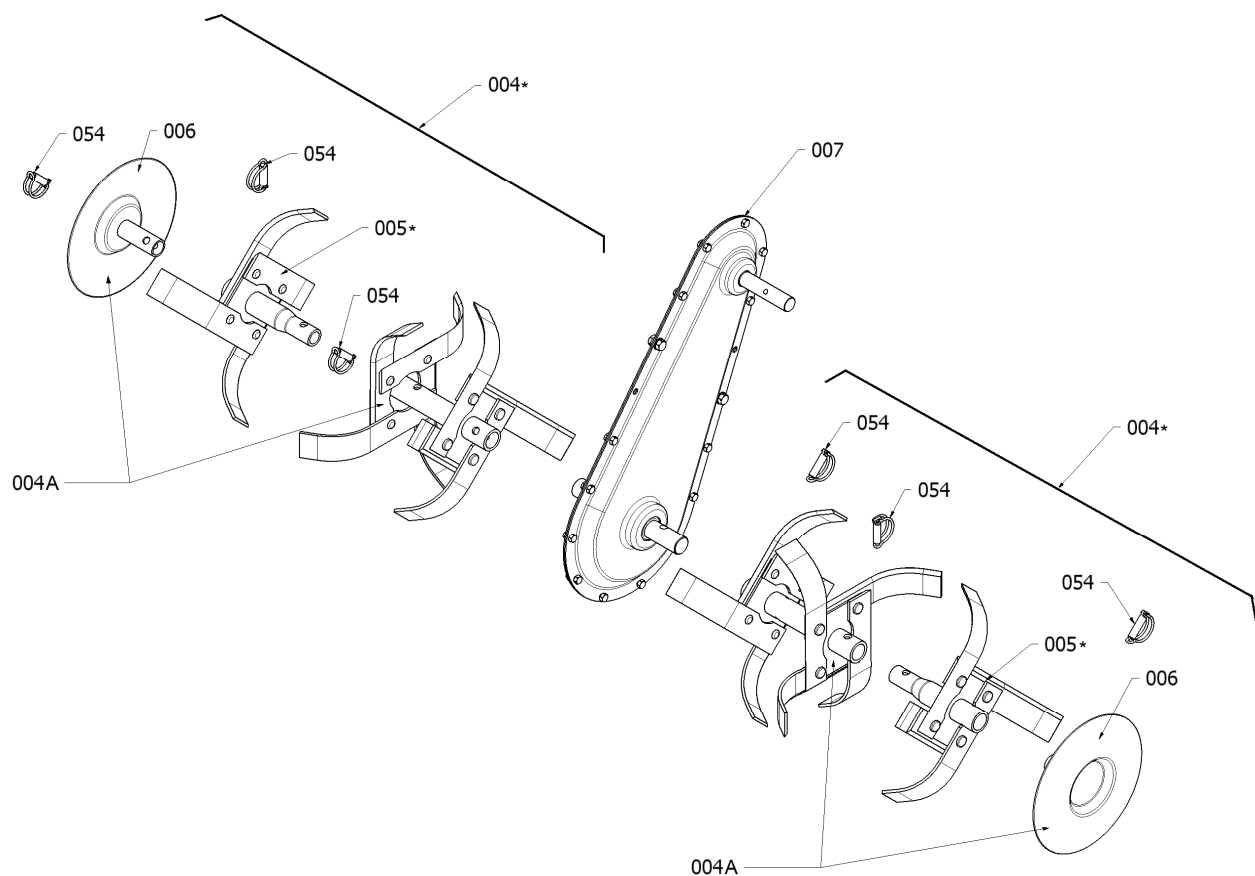
N.	Référence	Description	Qté.
002	DOR0185400006009	Châssis S50 ECO [Orange]	1
007	DOR0185400008010	Transmission S50	1
058	DOR0185400006330	Entretoise Transmission	4
067	DOR0185400006420	Vis H Zn (Transmission)	1
068	DOR0185400006430	Vis H Zn (Transmission)	1
077	DOR0185400006520	Ecrou Nylstop H Zn	3
085	DOR0185400006600	Rondelle Zn	4
Pièces en option pour ce modèle (*)			
018*	DOR0185400006060	Elargisseur Droit S50	1
019*	DOR0185400006070	Elargisseur Gauche S50	1
063*	DOR0185400006361	Vis H RT Zn (Elargisseur)	6
076*	DOR0185400006510	Ecrou Zn (Elargisseur)	6
083*	DOR0185400006580	Rondelle Zn (Elargisseur)	6

• **ROUE DE TRANSPORT**



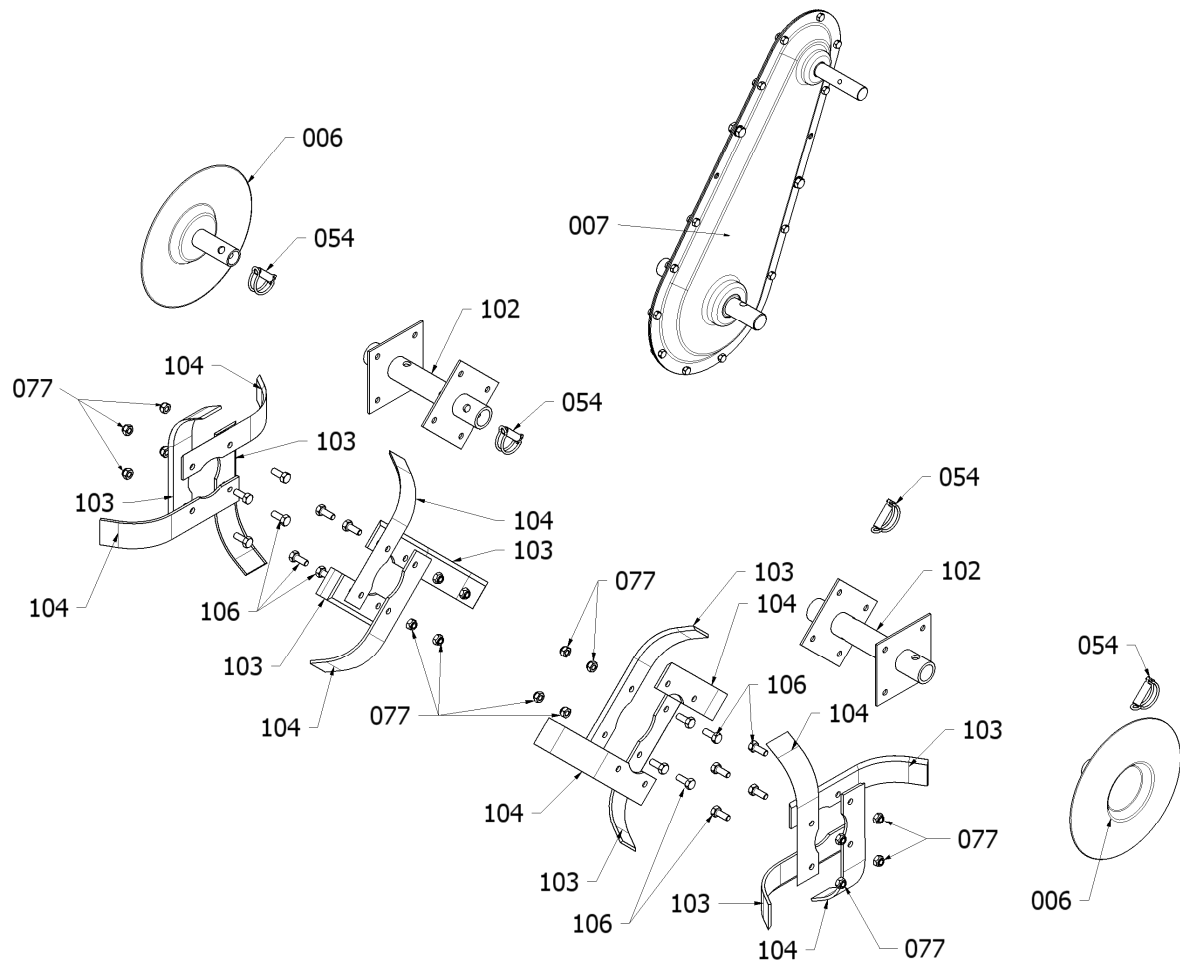
N.	Référence	Description	Qté.
016	DOR0185400006050	Etrier roue transport S50	1
017	DOR0185400000600	Roue transport S50	1
037	DOR0185400006210	Ressort S50	1
072	DOR0185400006470	Vis H RT Zn (Roue)	1
077	DOR0185400006520	Ecrou nylstop H Zn	1
081	DOR0185400006560	Ecrou nylstop H Zn	1
085	DOR0185400006600	Rondelle Zn	2
088	DOR0185400006630	Rondelle Zn	2
107	DOR0185400006415	Vis H Zn (Etrier)	1

• **ROTORS ASSEMBLEE**



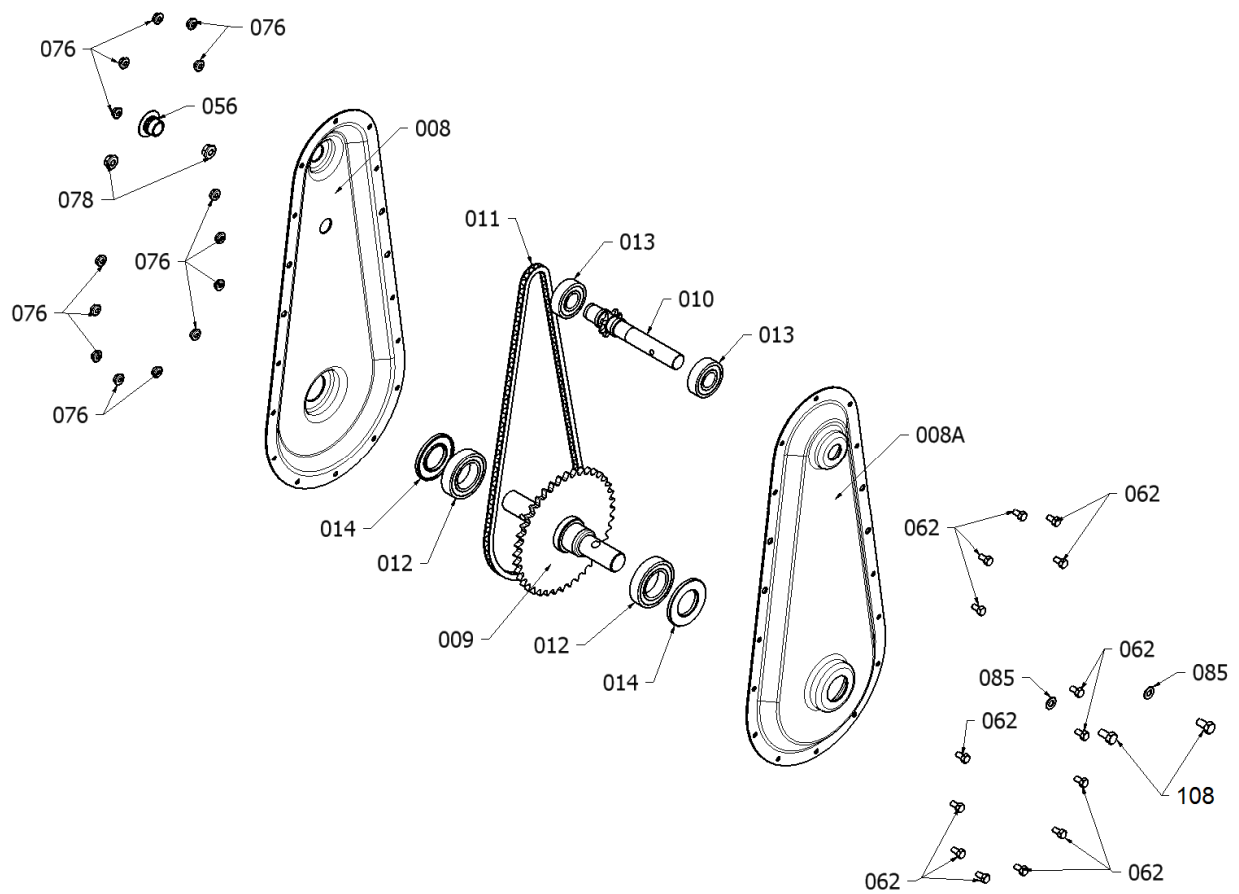
N.	Référence	Description	Qté.
004A	DOR500000004E2D	Kit Rotors Complet (4Rotors+2Disques Protection)	1
006	DOR50000000DP320	Kit disques Protection STD_D (paire)	1
007	DOR0185400008010	Transmission S50	1
054	DOR0185400003800	Goupille Rotor S50	4
Pièces en option pour ce modèle (*)			
004*	DOR500000000D320	Rotors Complet (6 Rotors +2 Disques Protection)	1
005*	DOR500000000A320	Kit rallonge de fraise STD_D (paire)	1

• ROTORS (cont.)



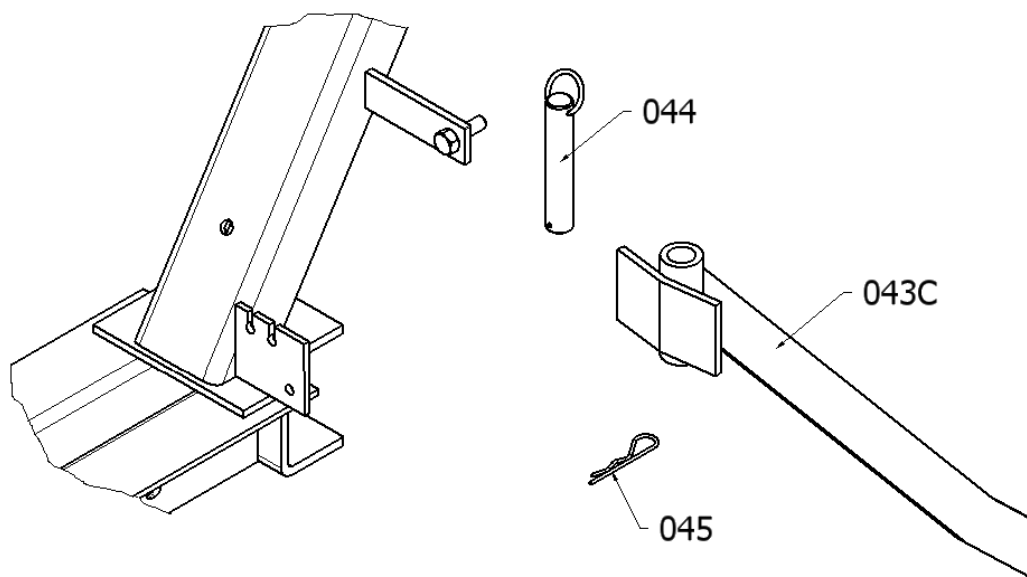
N.	Référence	Description	Qté.
006	DOR5000000DP320	Kit Disques Protection STD_D (paire)	1
007	DOR0185400008010	Transmission S50	1
054	DOR0185400003800	Goupille Rotors S50	4
077	DOR0185400006520	Ecrou nylstop H Zn	16
102	DOR0185400008100	Support couteaux S50	2
103	DOR500000FAT0148	Couteau droit S50	8
104	DOR500000FAT0149	Couteau gauche S50	8
106	DOR0185400008300	Vis H Zn (lame)	16

• **TRANSMISSION**



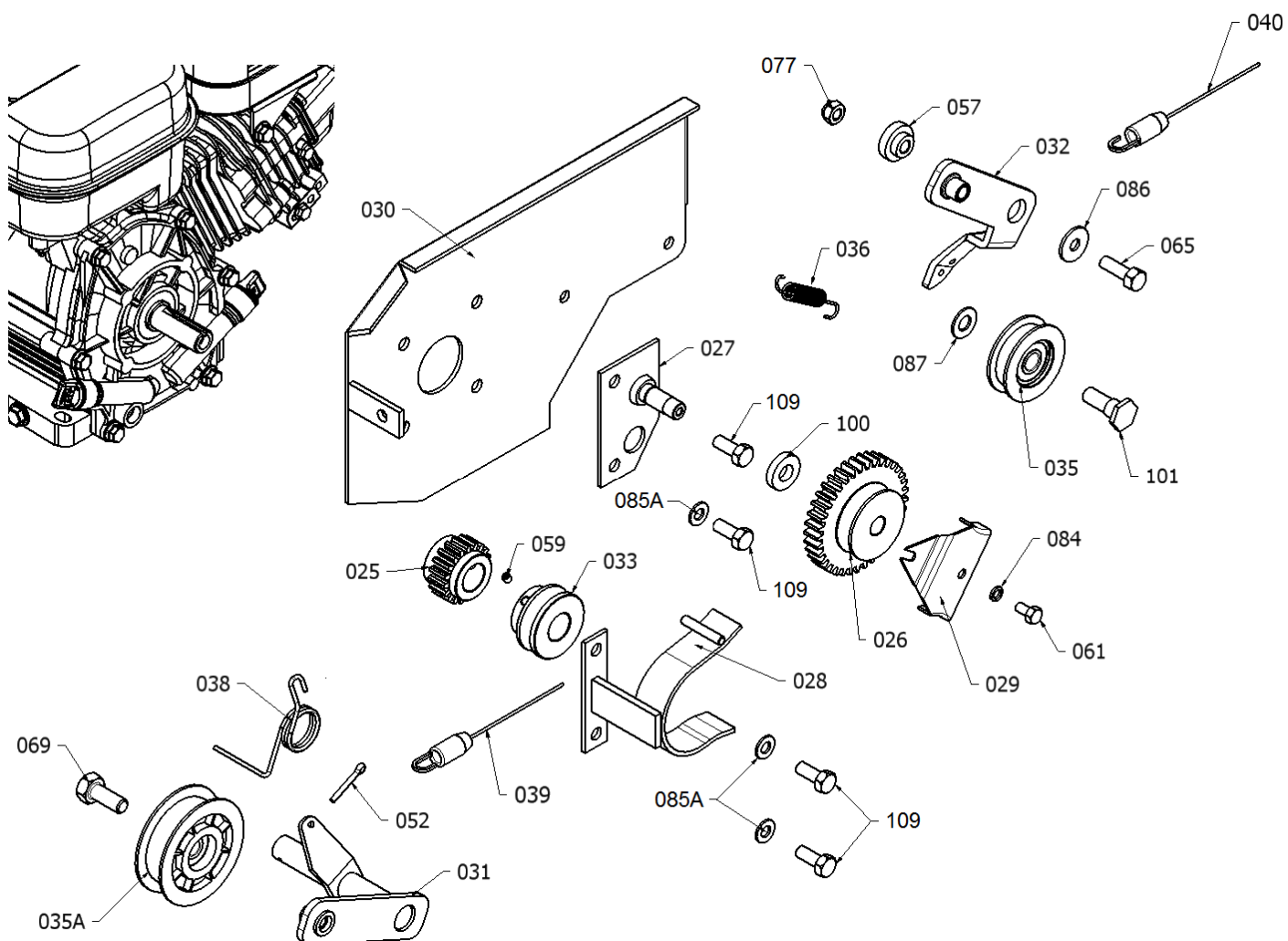
N.	Référence	Description	Qté.
008	DOR0185400005300	Carter avec trou	1
008A	DOR0185400005400	Carter sans trou	1
009	DOR0185400005100	Arbre inf. transmission	1
010	DOR0185400005010	Arbre supérieur transmission	1
011	DOR0185400005200	Chaine de transmission	1
012	DOR0185400005800	Roulement axe inférieur	2
013	DOR0185400005700	Roulement axe Supérieur	2
014	DOR0185400005600	Cache poussière	2
056	DOR0185400005900	Bouchon de transmission	1
062	DOR0185400006370	Vis H Zn (Transmission)	14
076	DOR0185400006510	Ecrou Zn (Transmission)	14
078	DOR0185400006530	Ecrou Zn (Transmission)	2
085	DOR0185400006600	Rondelle Zn	2
108	DOR0185400008400	Vis H Zn	2

• **EPERON DE TERRAGE**



N.	Référence	Description	Qté.
043C	DOR0185400006260	Eperon de terrage	1
044	DOR0185400003100	Axe support éperon de terrage	1
045	DOR0185400003000	Goupille	1

• **SYSTEME TRANSMISSION**

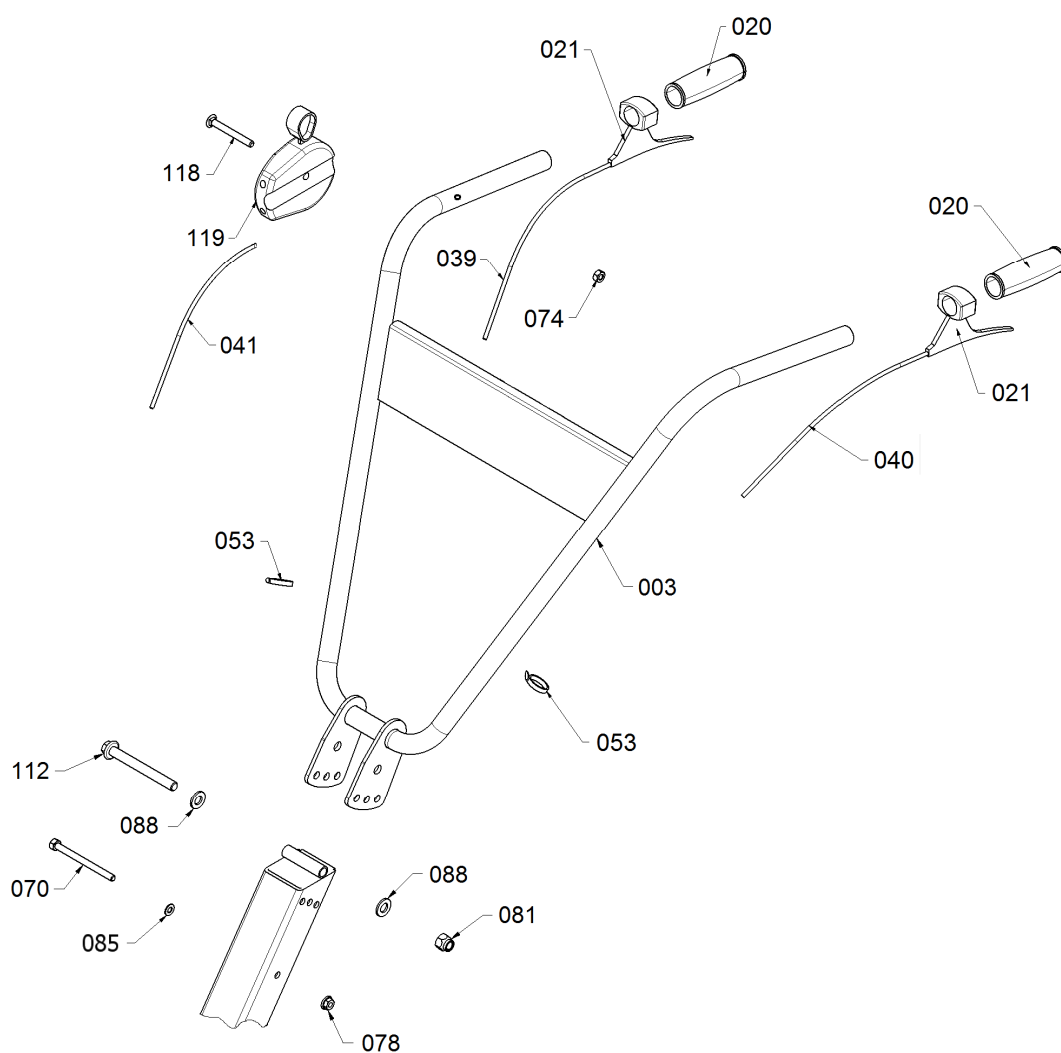


N.	Référence	Description	Qty.
025	DOR0185400006110	Pignon 19 dents	1
026	DOR0185400006120	Pignon 38 dents avec roulement	1
027	DOR0185400006131	Support pignon 38 dents	1
028	DOR0185400006141	Guide courroie MAV	1
029	DOR0185400006150	Guide courroie MAR	1
030	DOR0185400006161	Platine	1
031	DOR0185400006171	Bras tendeur MAV	1
032	DOR0185400006181	Bras tendeur MAR	1
033	DOR0185400006190	Poulie moteur	1
035	DOR0185400004200	Galet tendeur MAR	1
035A	DOR0185400004410	Galet tendeur MAV [Ø60]	1
036	DOR0185400006201	Ressort rappel MAR	1
038	DOR0185400004101	Ressort rappel MAV	1
039	DOR0185400006232	Câble MAV	1
040	DOR0185400006221	Câble MAR	1
052	DOR0185400006290	Goupille	1
057	DOR0185400006321	Rondelle épaulée levier MAR	1
059	DOR0185400006340	Vis BTR Zn	1

- **SYSTEME TRANSMISSION**

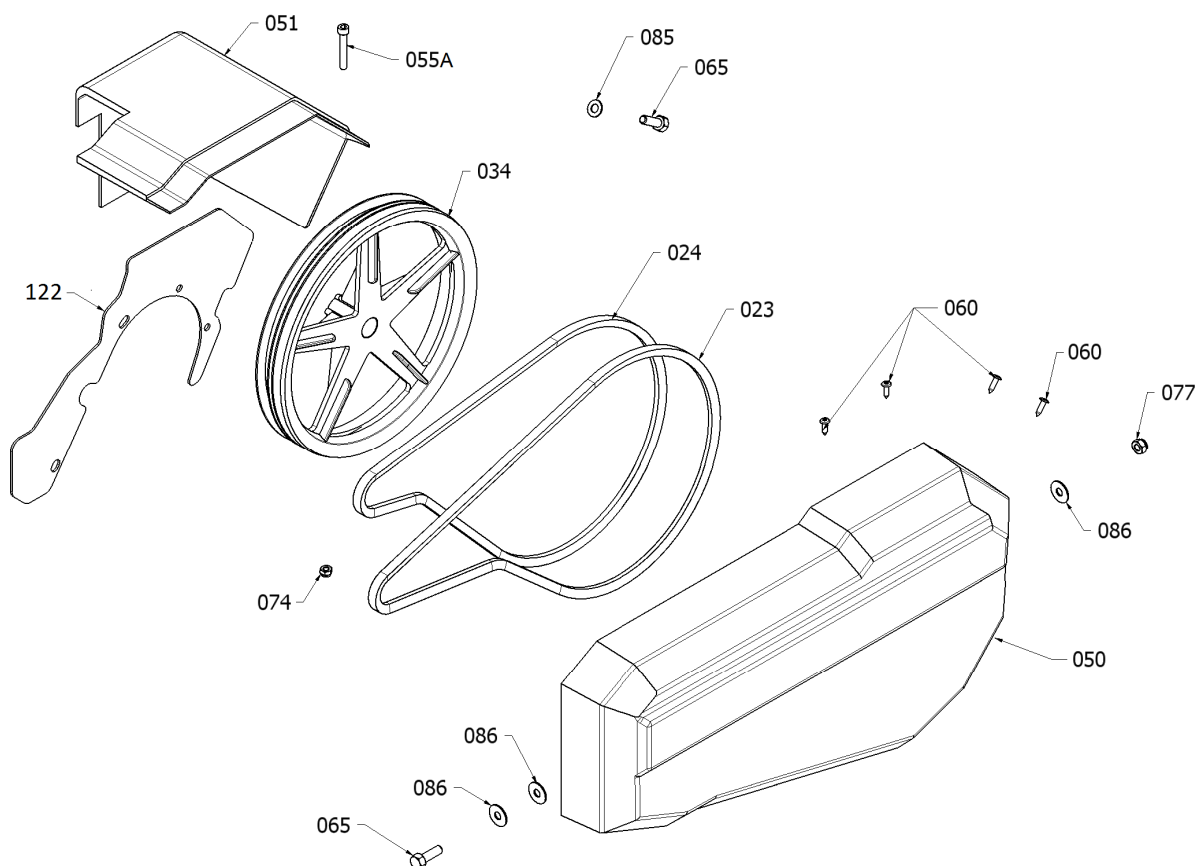
N.	Référence	Description	Qty.
061	DOR0185400006360	Vis H Zn (Guide courroie MAR)	1
065	DOR0185400006400	Vis H Zn (Lever tension MAR)	1
069	DOR0185400006440	Vis H Zn (galet tendeur MAV)	1
077	DOR0185400006520	Ecrou autobloquant H Zn	1
084	DOR0185400006590	Rondelle de blocage Zn	1
085A	DOR0185400006605	Rondelle de blocage Zn	3
086	DOR0185400006610	Rondelle large Zn	1
087	DOR0185400006620	Rondelle Zn	1
100	DOR0185400003450	Entretoise pignon 38 dents	1
101	DOR0185400006495	Vis (galet tendeur MAR)	1
109	DOR0185400006425	Vis H UNF Zn (Support pignon 38 dents)	4

• **BRANCARD**



N.	Référence	Description	Qty.
003	DOR0180300000360	Brancard	1
020	DOR0185400001000	Poignée caoutchouc	2
021	DOR0185400009500	Poignée d'embrayage	2
039	DOR0185400006232	Câble MAV	1
040	DOR0185400006221	Câble MAR	1
041	DOR0185400006241	Câble accélérateur	1
053	DOR0185400007500	Pastille	2
070	DOR0185400007600	Vis H Zn	1
074	DOR0185400006490	Ecrou nylon H Zn	1
078	DOR0185400006530	Rondelle Zn	1
081	DOR0185400006560	Ecrou nylon H Zn	1
085	DOR0185400006600	Rondelle Zn	1
088	DOR0185400006630	Rondelle Zn	2
112	DOR0180300000370	Vis H Zn	1
118	DOR0180400002820	Vis	1
119	DOR0180400001600	Poignée d'accélérateur	1

• **CAPOT COURROIE**



N.	Référence	Description	Qty.
023	DOR0185400006090	Courroie marche avant	1
024	DOR0185400006100	Courroie marche arrière	1
034	DOR0185400002010	Poulie de transmission	1
050	DOR0185400004800	Carter protection plastique	1
051	DOR0185400004900	Carter de protection	1
055A	DOR0185400006315	Vis	1
060	DOR0185400006350	Vis de carter	4
065	DOR0185400006400	Vis	2
074	DOR0185400006490	Ecrou	1
077	DOR0185400006520	Ecrou	1
085	DOR0185400006600	Rondelle Zn	1
086	DOR0185400006610	Rondelle large Zn	3
122	DOR0185400008650	Protection poulie	1