

ECLATÉS PIÈCES

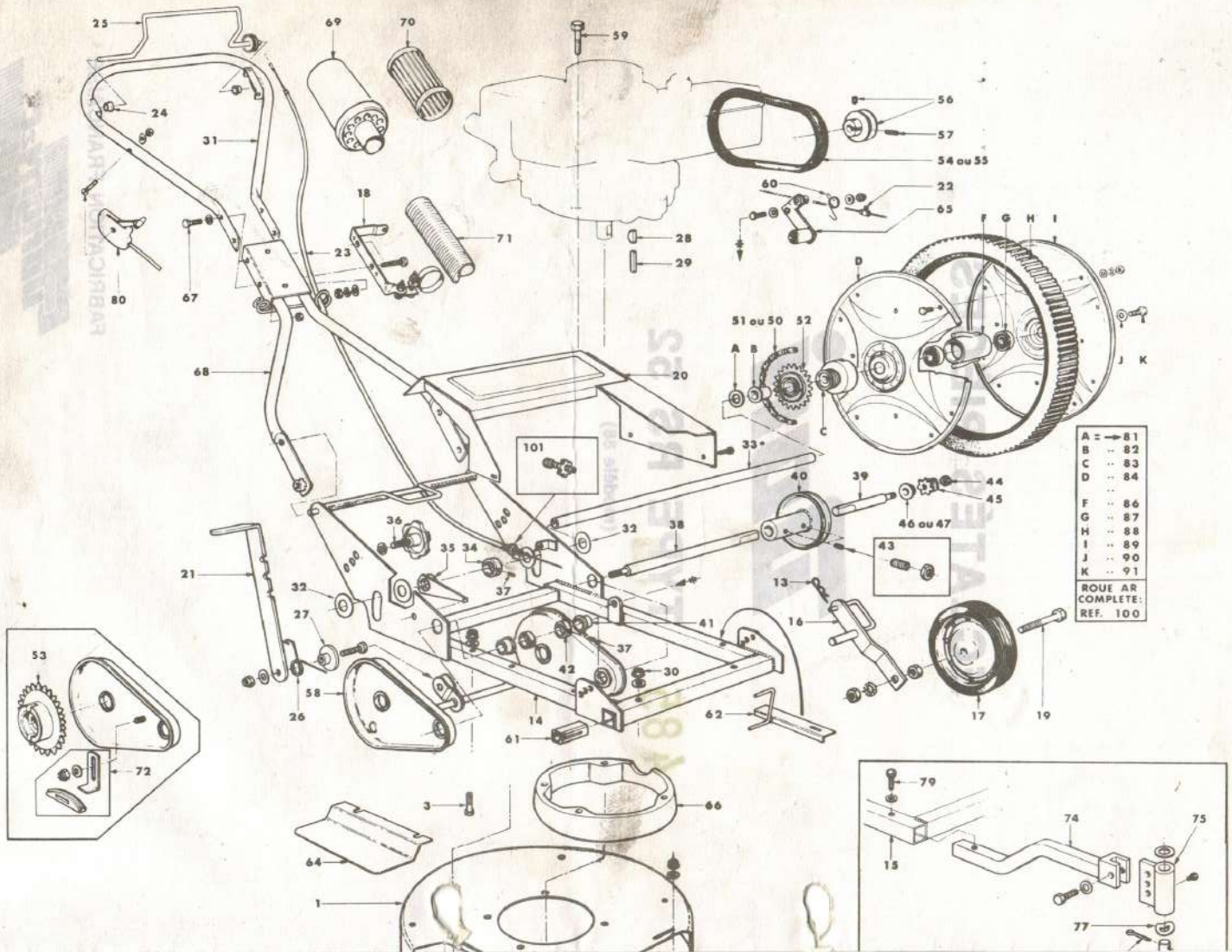
Dori

485 TYPE RS 52

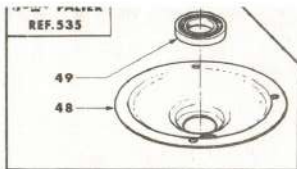
(modèle 88)

FABRICATION FRANÇAISE

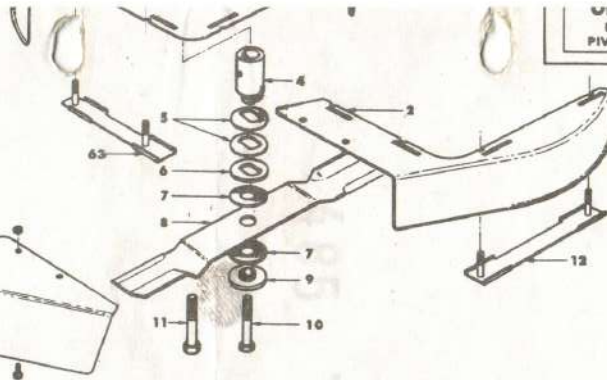
Dorigny & Co



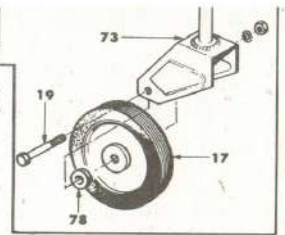
A	→	81
B	→	82
C	→	83
D	→	84
F	→	86
G	→	87
H	→	88
I	→	89
J	→	90
K	→	91
ROUE AR COMPLETE: REF. 100		



DEFLECTEUR
ANDAINEUR :
REF. 648



OPTION
ROUES
PIVOTANTES



Repère	Code Tarif	Désignation
1	1001	Carter principal
2	1002	Carter avant amovible
3	1003	Boulon 8 x 40
4	1004	Corps entraîneur
5	1005	Rondelle conique
6	1006	Rondelle plate méplat
7	1007	Rondelle Ferodo
8	1012	Lame 52 cm
9	1008	Rondelle d'appui
10	1009	Vis lame BS
11	1010	Vis lame JLO
12	1014	Etrier frontal
13	1015	Goupille beta
14	1016	Chassis type RS/52
15	1135	Chassis roues pivotantes
16	1028	Support roue avant
17	1027	Roue AV. Ø 200
18	1029	Patte support filtre
19	1030	Axe roue avant
20	1106	Capot courroie 476-486
20	1107	Capot courroie 464-485
20	1108	Capot courroie 478
21	1095	Levier hauteur de coupe
22	1034	Serre câble
23	1035	Cable embrayage
24	1039	Bague nylon
25	1040	Poignée embrayage
26	1038	Ressort rappel levier
27	1094	Rondelle épaulée
28	1048	Clavette 1/2 lune
29	1049	Clavette droite
30	1209	Ecrou indesserrable Ø 8
31	1055	Bras chromé partie haute

Repère	Code Tarif	Désignation
32	1087	Rondelle anti friction
33	1438	Arbre de roue AR Ø 17
34	1439	Bague d'arrêt Ø 17
35	1440	Bague d'arrêt Ø 17 à languette
36	1118	Vis blocage bras inférieur
37	1064	Vis BTR 8 x 8
38	1441	1/2 arbre long Ø 16
39	1442	1/2 arbre court Ø 16
40	1065	Poulie Ø 104 avec vis
41	1066	Bague autolubrifiante
42	1067	Bague d'arrêt Ø 18
43	1210	Vis BTR 8 x 16 avec écrou
44	1071	Ecrou d'arrêt 10 x 100
45	1070	Pignon de chaîne 7 dents
46	1113	Rondelle épaulée BS-LOMBARDINI
47	1443	Rondelle épaulée spéciale JLO
48	1072	Carter 3 ^{ème} palier
49	1075	Roulement 3 ^{ème} palier
50	1073	Chaîne entraînement 38 maillons
51	1074	Chaîne entraînement 43 maillons JLO
52	1076	Roue libre 24 dents droite
52	1077	Roue libre 24 dents gauche
53	1078	Roue libre 32 dents droite
53	1079	Roue libre 32 dents gauche
54	1096	Courroie SPAX 750
55	1444	Courroie SPAX 760, 485 et 476
56*	1080	Poulie moteur avec vis BS JLO
56	1081	Poulie moteur 5 cv BS
57*	1086	Goupille élastique
58*	1099	Support train arrière
59*	1100	Boulon fixation moteur
60	1098	Ressort basculot
61	1131	Fourrure nylon

Repère	Code Tarif	Désignation
62*	1437	Fourchette de débrayage
63	1013	Etrier latéral
64	1126	Tôle de protection
65	1101	Basculot embrayage
66*	1103	Rehausse fonte
67	1003	Boulon 8 x 40
68	1112	Bras inférieur
69	1114	Corps filtre à air
70	1115	Élément filtrant
71	1117	Tube filtre à air
72	1119	Ensemble tendeur de chaîne pour 476
73	1120	Chape roue pivotante
74	1121	Support roue avant pivotante
75	1123	Pivot avec réglage
76	1124	Goupille fendue
77	1125	Rondelle anti jeu
78	1127	Entretoise de roue
79	1128	Vis de 10 x 20
80*	1129	Commande de gaz complète
81	1136	Rondelle entretoise
82	1140	Bague autolubrifiante
83	1138	Entraîneur de roue droite
83	1139	Entraîneur de roue gauche
84	1141	Fiasque roue intérieure
86	1143	Tube avec doigt entraînement moyen
87	1144	Roulement de roue AR
88	1145	Bandage
89	1146	Fiasque roue extérieure
90	1147	Rondelle Ø 8
91	1148	Vis 8 x 16
100	1149	Roue complète avec entraîneur D ou G
100	1149 A	Roue Fiasque tôle nue
101	1446	Cheminée de réglage

Pour toute commande de pièces détachées, veuillez indiquer le code tarif.
POUR LES REPERES AVEC UNE ETOILE INDICHER LE TYPE DE LA MACHINE