

ECLATE PIECES

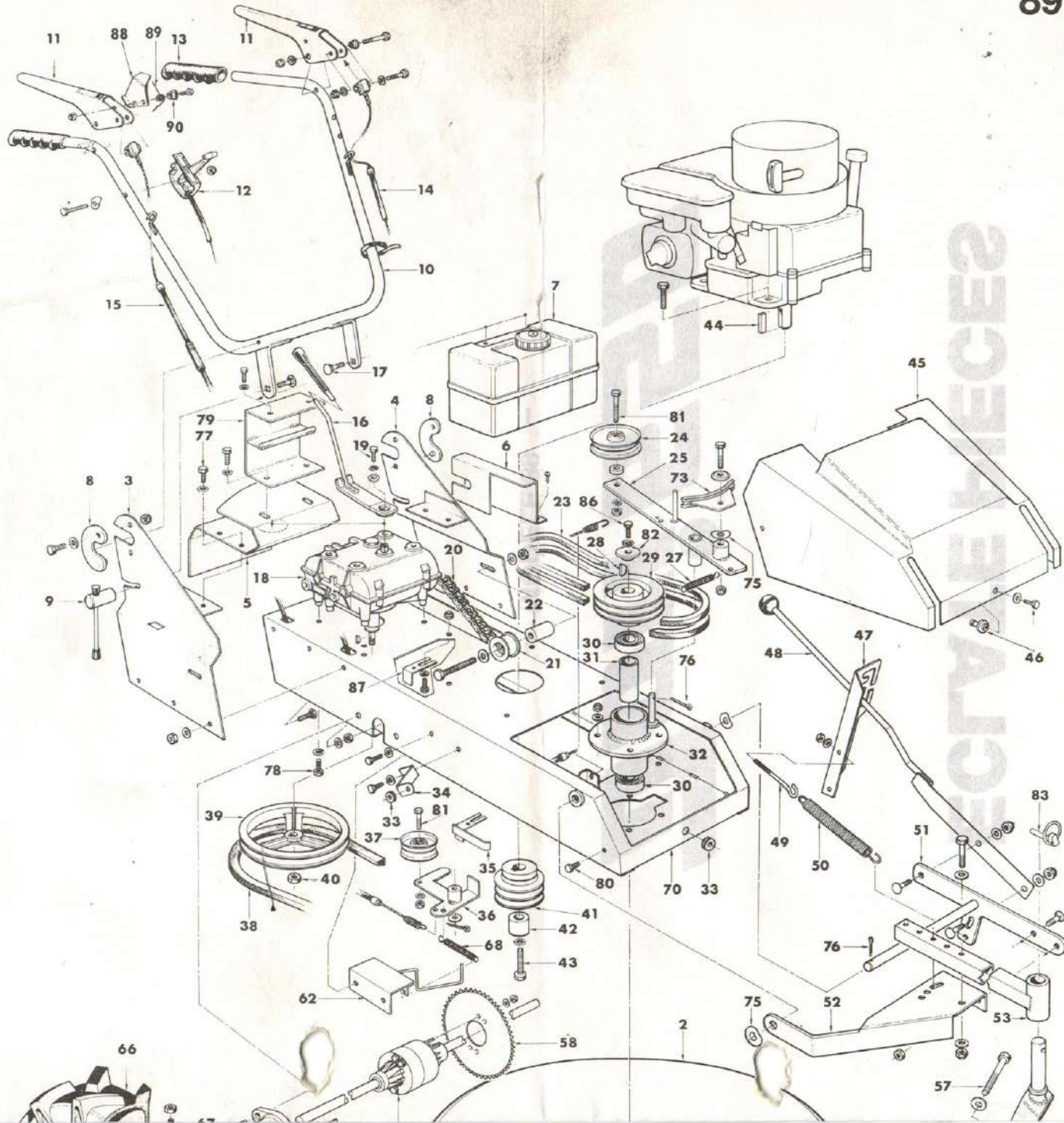
Dori 650

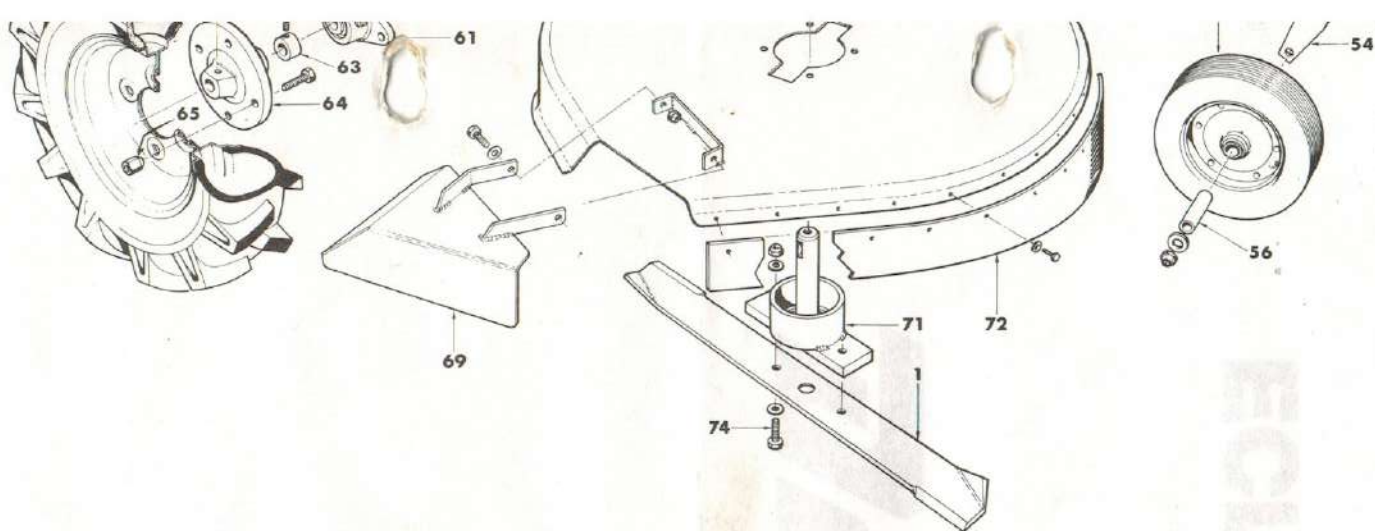
- MODÈLE 89 -

FABRICATION FRANÇAISE



СЕРИЯ ИЛИ ПОДТИП





Repère	Code Tarif	Désignation
1	1813	Lame de coupe Dori 650
2	1814	Cloche tondeuse débroussailluse 650
3	1817	Oreille support bras D 650
4	1854	Oreille support bras G 650
5	1870	Carter supérieur BV/650
6	1847	Carter de chaîne 650
7	1807	Réservoir essence DORI 651
8D	1808 D	Verrou bras 650/600 droit
8G	1808 G	Verrou bras 650/600 gauche
9	1809	Broche fixation bras 650 et 600
10	1810	Bras pour Dori 650 et 600
11	1811	Poignée embrayage 650/600
12	1129	Cde de gaz complète
13	1197	Poignée caoutchouc Ø 25
14	1801	Cable embrayage avancement Dori 650
15	1802	Cable embrayage de lame Dori 650
16	1871	Levier de vitesse Dori 650/89
17	1816	Vis fixation de bras
18	1336	Boîte de vitesse
19	1802	Vis H 1/4 x 7/8 UNF
20	1803	Chaîne d'entraînement 650/78 M ASA
21	1232	Galet tendeur plastique
22	1818	Entretoise galet tendeur 650
23	1867	Courroies de lame 650/SPZ 975 G
24	1888	Galet tendeur tôle 3"
25	1872	Basculot embrayage de lame 650/89
26	1873	Frein de lame 650/89
27	1823	Ressort de rappel Basculot de lame 650
28	1489	Clavette 1/2 lune 6 x 11 x 28
29	1865	Poulie de lame 650 à 2 gorges

Repère	Code Tarif	Désignation
30	1252 A	Roulement 6205 2 RS
31	1805	Entretoise de palier lame Dori 650
32	1826	Corps de palier lame 650
33	1827	Butée caoutchouc capot 650
34	1828	Patte support capot 650
35	1874	Guide courroie gauche/BV/650
36	1830	Basculot embrayage avancement 650
37	1703	Galet tendeur tôle 2"
38	1869	Courroie avancement 650/SPZ 1187 G
39	1302	Poulie avancement
40	1304	Écrou boîte de vitesse 1/2 x 20 UNF
41	1866	Poulie moteur 650 à 2 gorges
42	1835	Entretoise poulie moteur 650
43	1342	Vis de poulie moteur BS et Honda 7/16 x 1" 1/2 UNF
43	1342 A	Vis de poulie moteur SACHS 10 x 50
44	1836	Clavette moteur 650 (Préciser moteur)
45	1837	Capot avant 650
46	1838	Doigt de fixation capot
47	1839	Sélecteur de hauteur de coupe 650
48	1840	Levier hauteur de coupe 650
49	1841	Crochet réglage ressort hauteur coupe 650
50	1842	Ressort compensateur 650
51	1843	Bielle hauteur de coupe 650
52	1844	Platine support de roue avant 650
53	1845	Support roue avant 650
54	1846	Chape de roue avant 650
55	1353	Roue avant 650
57	1355	Axe de roue avant
58	1331	Pignon différentiel 45 dents
59	1330	Différentiel

Repère	Code Tarif	Désignation
60	1329	Clavette de moyeu de roue
61	1806	Palier de différentiel 650
62	1875	Guide courroie droite 650/89
63	1849	Entretoise moyeu de roue 650
64	1324	Moyeu de roue avec vis
65	1339	Écrou de blocage de roue
66	AC 0706	Roue agraire 400 x 8 la paire
67	1416	Vis BTR 10 x 25 avec écrou
68	1412	Ressort rappel basculot avancement
69	1852	Défecteur coque tondeuse 650
70	1853	Chassis 650
71	1804	Arbre de lame Dori 650
72	1876	Tôle de protection avant amovible
73	1873	Frein de lame 650/89
74	1857	Boulon de fixation de lame
75	1125	Rondelle anti-jeu
76	1053	Goupille de 2.5 x 30
77	1294	Vis H 3/8 x 3/4 UNC
78	1338	Vis H 5/16 x 7/8 UNC
79	1877	Support de réservoir 650/BS
80	1878	Axe accrochage ressort basculot de lame 650
81	1533	Vis galet tendeur 3/8 x 1" 1/2 UNF
82	1879	Rondelle épaulée arbre de lame 650
83	1349	Goupille roue avant 720/650
86	1343	Vis poulie de lame 10 x 40
87	1881	Patte débrayage avancement 650
88	1863	Verrou embrayage de lame 650
89	1864	Ressort de verrou embrayage de lame 650
90	1524	Tourillon guide ressort

Pour toute commande de pièces détachées, veuillez indiquer le code tarif.