

ECLATE

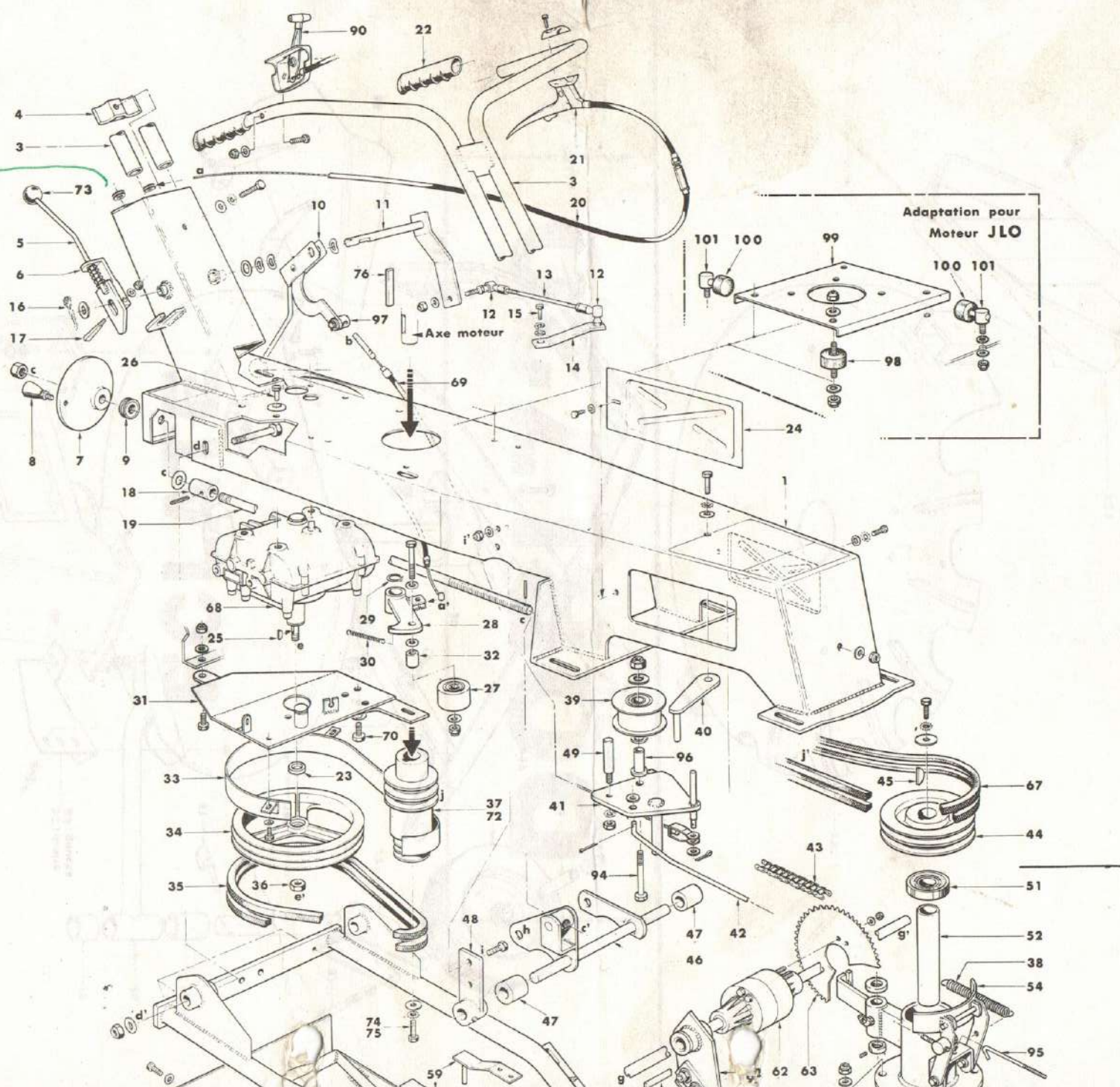
DORI 720

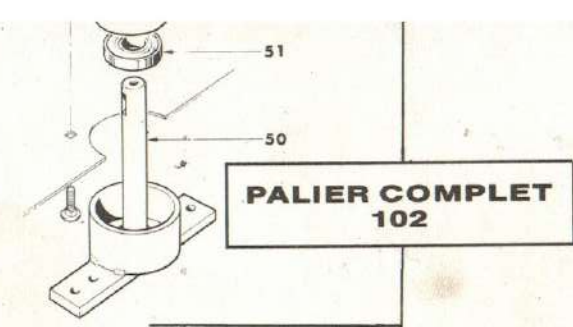
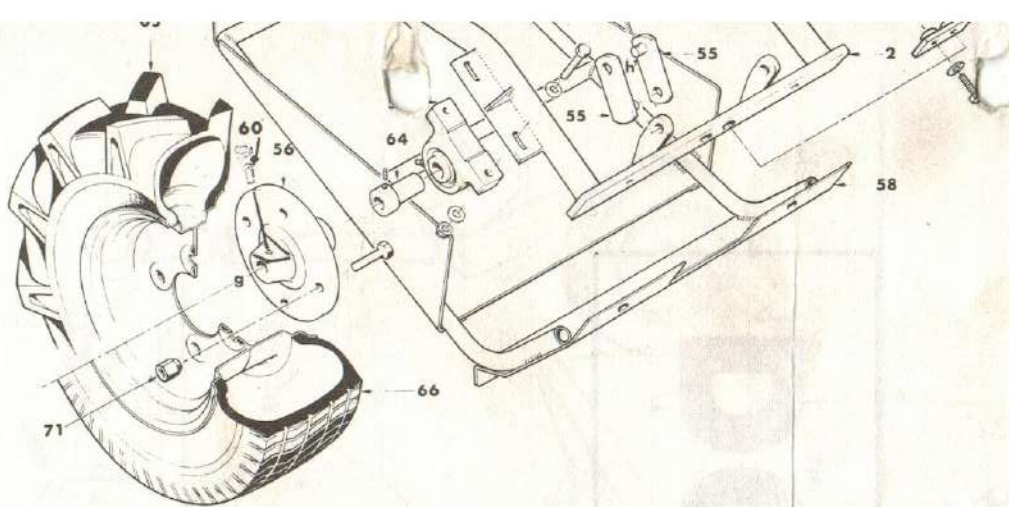
TELEPHONE
PARTICULIER
507

FABRICATION FRANÇAISE



201274





1382 Bloqueur de Roue

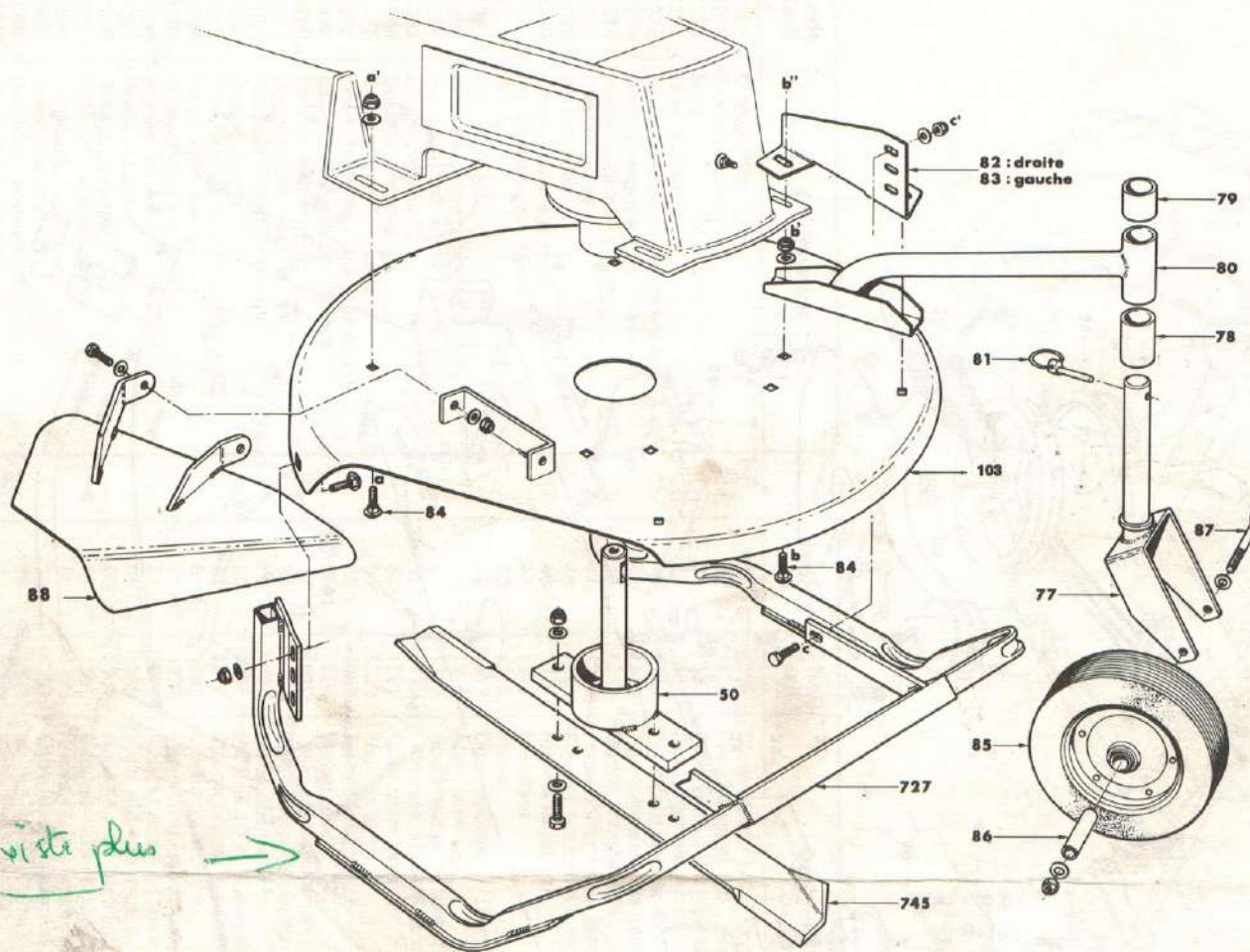
| Repère | Code Tarif | Désignation |
|--------|------------|--------------------------------------|
| 1 | 1269 | Chassis 720 |
| 2 | 1270 | Chassis mobile |
| 3 | 1271 | Bras |
| 4 | 1272 | Etrier de fixation |
| 5 | 1273 | Levier de changement de vitesse |
| 6 | 1275 | Guide changement de vitesse |
| 7 | 1276 | Volant hauteur de coupe |
| 8 | 1277 | Poignée volant |
| 9 | 1278 | Butée à billes |
| 10 | 1279 | Levier embrayage lame |
| 11 | 1280 | Arbre commande vitesse |
| 12 | 1281 | Rotule |
| 13 | 1282 | Tige de liaison |
| 14 | 1283 | Bielle de commande vitesse |
| 15 | 1284 | Vis H 1/4 UNF X 5/8 |
| 16 | 1285 | Goupille fendue |
| 17 | 1286 | Goupille avec meplat |
| 18 | 1287 | Bague d'arrêt + goupille |
| 19 | 1288 | Tige commande hauteur de coupe |
| 20 | 1289 | Cable embrayage avancement |
| 21 | 1290 | Poignée embrayage |
| 22 | 1197 | Poignée coutechouc |
| 23 | 1380 | Rondelle d'appui poulie BV |
| 24 | 1292 | Trappe de visite |
| 25 | 1293 | Clavette boîte de vitesse 3/32 x 1/2 |
| 26 | 1294 | Vis H 3/8 X 3/4 UNC |
| 27 | 1295 | Galet tendeur avancement |
| 28 | 1296 | Biellette de tension |
| 29 | 1297 | Circlips Ø 20 |
| 30 | 1298 | Ressort de rappel |
| 31 | 1299 | Platin inf. boîte de vitesse |
| 32 | 1300 | Entretoise |
| 33 | 1301 | Guide courroies |
| 34 | 1302 | Poulie alu. avancement |
| 35 | 1303 | Courroie avancement |
| 36 | 1304 | Ecroc boîte 1/2 20 UNF |

| Repère | Code Tarif | Désignation |
|--------|------------|--------------------------------|
| 37 | 1305 | Poulie moteur BS et Honda |
| 38 | 1306 | Ressort rappel 720 |
| 39 | 1307 | Galet tendeur courroie lame |
| 40 | 1308 | Guide courroie sur fut |
| 41 | 1309 | Porte galet tendeur AV |
| 42 | 1310 | Tige commande de frein de lame |
| 43 | 1311 | Chaîne entraînement |
| 44 | 1312 | Poulie entraînement lame |
| 45 | 1313 | Clavette 1/2 lune 8 x 13 x 32 |
| 46 | 1314 | Arbre articulation |
| 47 | 1315 | Entretoise |
| 48 | 1316 | Palier |
| 49 | 1317 | Doigt guidage |
| 50 | 1318 | Arbre lame |
| 51 | 1319 | Roulement arbre lame 720 |
| 52 | 1320 | Entretoise arbre de lame |
| 53 | 1321 | Palier porte lame |
| 54 | 1322 | Frein de lame |
| 55 | 1323 | Biellette articulation |
| 56 | 1324 | Moyeu roue |
| 57 | 1325 | Palier arbre différentiel |
| 58 | 1326 | Carter toile de protection |
| 59 | 1327 | Guide courroie |
| 60 | 1416 | Vis BTR 10 x 25 avec écrou |
| 61 | 1329 | Clavette moyeu de roue |
| 62 | 1330 | Différentiel complet |
| 63 | 1331 | Pignon différentiel 45 dents |
| 64 | 1332 | Foureau avec épaulement |
| 65 | 1333 | Roue 400 x 10 profil tracteur |
| 66 | 1334 | Roue 16 x 650 profil gazon |
| 67 | 1335 | Courroie entraînement lame |
| 68 | 1336 | Boîte de vitesse complète |
| 69 | 1337 | Cable embrayage lame |
| 70 | 1338 | Vis H 5/16 x 7/8 UNC |
| 71 | 1339 | Ecroc blocage roue |
| 72 | 1340 | Poulie moteur JLO |

| Repère | Code Tarif | Désignation |
|--------|-----------------|---|
| 73 | 1336 | Embout plastique levier de commande |
| 74 | 1342 | Vis poulie moteur H 7/16 UNF 1"1/2 pour BS et Honda |
| 75 | 1343 | Vis poulie moteur pour JLO 10 x 40 |
| 76 | 1344 | Clavette poulie moteur JLO |
| 76* | 1360 | Clavette moteur BS et Honda |
| 77 | 1345 | Chape avec axe roue AV. |
| 78 | 1346 | Entretoise hauteur de coupe longue |
| 79 | 1347 | Entretoise hauteur de coupe courte |
| 80 | 1348 | Bras support roue AV. |
| 81 | 1349 | Clips d'arrêt |
| 82 | 1350 | Platine support patin droit |
| 83 | 1351 | Platine support patin gauche |
| 84 | 1352 | Vis fixation cloche |
| 85 | 1353 | Roue complète |
| 86 | 1354 | Entretoise d'axe roue |
| 87 | 1355 | Boulon axe roue |
| 88 | 1356 | Deflecteur |
| 90 | 1358 | Commande gaz complète Honda et BS |
| 91 | 1359 | Commande gaz complète JLO |
| 92 | 1379 | 3 ^{ème} palier arbre diff. |
| 93 | 1376 | Equerre support 3 ^{ème} palier |
| 94 | 1376 | Axe galet tendeur lame |
| 95 | 1341 | Tige tension cloche 720 |
| 96 | 1380 | Entretoise épaulée galet tendeur |
| 97 | 1381 | Tourillon commande embrayage lame |
| 98 | 1377 | Silent bloc moteur |
| 99 | 1376 | Plateau support moteur |
| 100 | 1378 | Butée caoutchouc plateau moteur |
| 101 | 1508 | Tourillon Ø 10 fileté |
| 102 | 1389 | Palier de lame 720 complet |
| 103 | 0607 | Cloche éjection latérale |
| 745 | 1374 | Lame de coupe 720 |
| 728 | 1375 | Roue AV. pivotante complète |
| 727 | 1387 | Patin avant |
| 731 | 1357 | Patin cloche forestière |
| 730 | 0605 | Cloche forestière |

Pour toute commande de pièces détachées, veuillez indiquer le code tarif.

Voir au dos →



N'existe plus →

