



NOTICE D'EMPLOI

Tondeuse à conducteur Marchant

SW519
SW521
SW621



Yvon Béal - 21, av. de l'Agriculture - D.P 16
Z.I. du Brézet - 63014 Clermont-Ferrand Cedex 2
Tél : 04 73 91 93 51 - Télécopie : 04 73 90 23 11
www.yvonbeal.fr - E-mail : info@yvonbeal.fr
R.C.S. B 304 973 886 - S.A.S. au capital de 612 000 €

01-000121-050428

DECLARATION « CE » DE CONFORMITE



La soussignée : **Mme Yvette LECLERC**
Présidente du Directoire de la Société Yvan BÉAL
21, avenue de l'Agriculture - BP 16
63014 CLERMONT-FERRAND Cedex 2
atteste que les tondeuses à gazon

Marque	ISEKI		
Type	SW 519	SW 521	SW 621

Sont conformes : - à la directive 89/392 CEE modifiée
- à la norme PREN 836
- à la norme EN 292
- à la directive 84-538 CEE

Fait à Clermont-Ferrand,
le 25 Mars 2003

LA DIRECTION GENERALE
Mme Yvette LECLERC

CERTIFICAT DE CONFORMITE RELATIF AU NIVEAU DE PUISSANCE ACOUSTIQUE

La soussignée : **Mme Yvette LECLERC**
Présidente du Directoire de la Société Yvan BÉAL
21, avenue de l'Agriculture - BP 16
63014 CLERMONT-FERRAND Cedex 2
atteste que les tondeuses à gazon

1. Catégorie	Moteur thermique			
2. Marque	ISEKI	ISEKI	ISEKI	
3. Type	SW 519	SW 521	SW 621	
4. N° de série				
5. Moteur	Constructeur	KAWASAKI	KAWASAKI	KAWASAKI
	Type	FC 150 V	FC 150 V	FC 180 V
	Vitesse de rotation pendant les mesures	2950 tr/min	3100 tr/min	3000 tr/min
6. Examiné par	CEMAGREF	CEMAGREF	CEMAGREF	
7. Procès verbal n°	1140-MR	1100-MR	1186-MR	
Niveau de puissance acoustique garanti	96 dB (A)	100 dB (A)	100 dB (A)	
Genre du dispositif de coupe	Lame rotative			
Largeur de coupe	470 mm	530 mm	520 mm	
Vitesse de rotation du dispositif de coupe	2950 tr/min	3100 tr/min	3000 tr/min	

Fait à Clermont-Ferrand,
le 25 Mars 2003

LA DIRECTION GENERALE
Mme Yvette LECLERC

TABLE DES MATIERES

	Pages
- INTRODUCTION	1
- LA GAMME ISEKI SW	2
- CONSIGNES DE SECURITE	3
- IDENTIFICATION DE LA TONDEUSE	6
- DESIGNATION DES PRINCIPAUX ELEMENTS	7
- OPERATIONS AVANT LE DEMARRAGE	13
- DEMARRAGE DU MOTEUR	17
- OPERATION DE TONTE	20
- ARRET DU MOTEUR	25
- ENTRETIEN	26
- TABLEAUX DE CONTROLES PERIODIQUES	37
- IMMOBILISATION PROLONGEE	38
- PANNES ET REMEDES	41
- CARACTERISTIQUES	42
- SCHEMA DE CABLAGE ELECTRIQUE	45

INTRODUCTION

Ce manuel d'utilisation a pour but de vous fournir les éléments nécessaires à l'entretien et à l'utilisation de votre tondeuse. Son premier objectif est de vous fournir tous les éléments concernant les opérations de graissages et de mise au point, en fonction du travail quotidien ou saisonnier que vous aurez à effectuer.

Nous voulons attirer tout particulièrement votre attention sur les conseils de prudence fournis dans ce manuel. Bien que nos tondeuses soient conçues pour assurer à l'utilisateur une sécurité maximum, les risques d'accidents ne peuvent être entièrement écartés qu'après que soient comprises et appliquées les consignes contenues dans cet ouvrage.

Un entretien régulier vous permettra de diminuer le coût des interventions et des durées d'immobilisation de votre tondeuse. En cas de réparations importantes nécessitant le remplacement de pièces, il vous faut exiger des pièces détachées de marque **ISEKI**. Celles-ci correspondent à des normes spécifiques établies pour vous assurer les meilleures garanties de satisfaction. Votre agent **Yvan BEAL** sera là pour vous fournir tous les éléments dont vous pourriez avoir besoin. L'emploi de pièces autres que d'origine **ISEKI** peut rendre caduque votre garantie. Pour de plus amples informations à ce sujet, consulter votre agent distributeur.

Vous découvrirez dans ce manuel quelques paragraphes ou italiques classés en trois groupes :

 **ATTENTION :**

Suivez strictement les consignes précédées de ce signe.
Tout manquement mettrait en jeu la sécurité.

IMPORTANT :

Précède une information vous permettant d'éviter une panne.

NOTE :

Instructions et conseils d'utilisation vous permettant d'obtenir une efficacité maximum de votre machine.

LA GAMME ISEKI "SW"

Modèle		Démarrage par lanceur manuel	Démarrage électrique	Embrayage-frein de lame	Auto-tractée (2 vitesses)
SW 519	SW 519 P	0			
	SW 519 E	0			0
	SW 519 BE	0		0	0
	SW 519 GBE	0	0	0	0

SW 521	SW 521 E	0			0
	SW 521 BE	0		0	0
	SW 521 GBE	0	0	0	0

SW 621	SW 621 E	0			0
	SW 621 BE	0		0	0

CONSIGNES DE SECURITE

AVANT UTILISATION DE LA MACHINE

- . Parcourir intégralement ce manuel et étudier plus particulièrement les instructions annoncées par : "*Attention*", "*Important*", "*note*".
- . Bien maîtriser les chapitres "TONTE" et "ARRET DU MOTEUR".
- . Vérifier le bon fonctionnement des systèmes de sécurité.
- . Ne jamais modifier la machine.
- . Ne jamais laisser une personne incompétente utiliser la tondeuse.
- . Vérifier le bon état de la machine avant démarrage.
- . Ne pas mettre le moteur en marche dans un lieu sans aération, à cause des gaz d'échappement.
- . Débarrasser la pelouse de tous corps étrangers avant la tonte.

PENDANT LA TONTE

- . Suivre les consignes mentionnées dans ce manuel.
- . Ne jamais utiliser la tondeuse pied-nu ou avec des sandales. Porter un pantalon long et des chaussures adéquates.
- . Assurer toujours la sécurité pendant le travail.
- . Ne pas laisser les enfants et animaux familiers s'approcher de la machine.
- . Ne pas utiliser la tondeuse sous la pluie ou sur une pelouse détrempée, afin d'éviter les risques de glissade.
- . Avant déplacement de la machine d'un lieu de tonte à un autre, arrêter la rotation de la lame.

- . Ne pas laisser le moteur tourner à proximité d'un tas de feuilles ou d'herbe sèche afin d'éviter tous risques d'incendie.
- . Avant de s'éloigner de la machine, penser à couper le moteur.

UTILISATION SUR PELOUSE HUMIDE

- . Ne pas se servir de la tondeuse si le terrain est trop glissant.
- . Utiliser la machine à vitesse lente.

POUR EFFECTUER LE PLEIN DE CARBURANT

- . Ne jamais faire le plein de carburant quand le moteur est en marche. Attendre qu'il soit suffisamment refroidi.
- . Ne pas fumer, ne pas approcher de flamme en manipulant le carburant.
- . Utiliser un récipient adapté pour éviter de répandre du carburant.
- . Eviter de faire le plein dans un local fermé, sinon ventiler suffisamment la pièce.
- . Lorsque du carburant a été répandu sur la machine l'essuyer totalement.

ENTRETIEN

- . Faire l'entretien de la machine après arrêt complet de la tondeuse et refroidissement suffisant du moteur.
- . Porter des gants de sécurité pour manipuler le couteau.

REMISAGE DE LA MACHINE

- . Ne jamais recouvrir la tondeuse sans que son moteur ne soit suffisamment refroidi.
- . Ne pas la laisser à proximité d'un tas d'herbe ou de feuilles sèches pour éviter les risques d'incendie.
- . Veiller à bien enlever la clé de contact (type G).

**ON PEUT UTILISER UN CASQUE ANTI-BRUIT
PENDANT L'UTILISATION DE LA TONDEUSE.**

ETIQUETTES DE SECURITE APPLIQUEES SUR LA TONDEUSE A GAZON

Les étiquettes suivantes sont appliquées sur la tondeuse à gazon. Il faut lire les instructions de sécurité reprises dans la notice, comme les étiquettes de sécurité sur la machine. Les références sont indiquées au dessous. Si une étiquette est perdue ou endommagée, en demandez une autre à votre agent Yvan BEAL.

(1) Etiquette "Attention pendant l'utilisation de la machine".
(référence : 2500-901-015).

- Lisez la notice d'emploi attentivement avant l'usage.
- Coupez le moteur si vous quittez la machine.
- N'inclinez jamais la machine du côté gauche.
- Maintenez une distance sûre de la machine.
- N'ouvrez pas, ni enlevez les panneaux de sécurité quand le moteur tourne.
- N'utilisez jamais, ni démarrez la machine si le déflecteur est déposé ou ouvert.

(2) Etiquette de danger
(Référence 2500-901-014)

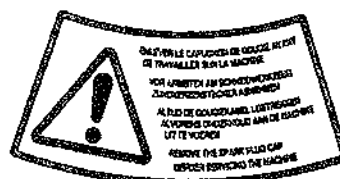
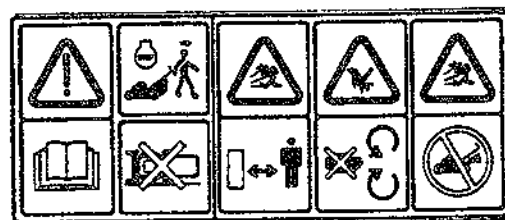
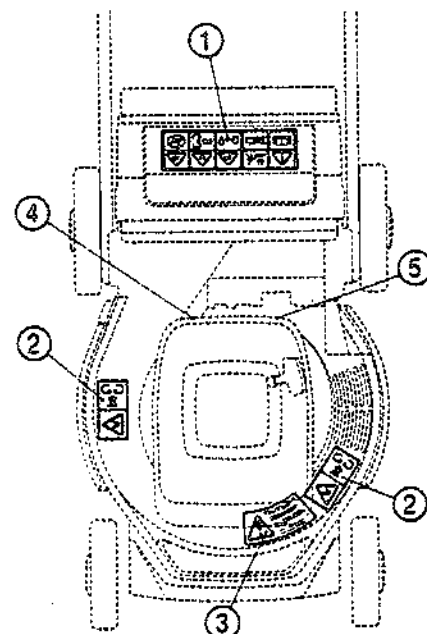
- Ne pas s'approcher de la lame quand le moteur tourne.

(3) Etiquette "Attention à la bougie"
(Référence 2500-901-016)

- Enlevez le capuchon de bougie avant de travailler à la machine.

(4) Etiquette "Danger de feu"
(Référence 2500-901-026)

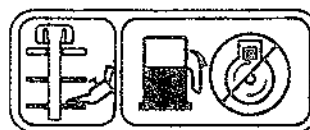
- Ne pas effectuer le remplissage de la machine à proximité de flammes ou d'étincelles.



(5) Etiquette d'entretien
(Référence 5560-312-447)

. Si nécessaire, ajoutez de l'huile jusqu'au niveau indiqué à l'orifice de remplissage d'huile.

. Coupez le moteur avant le remplissage.



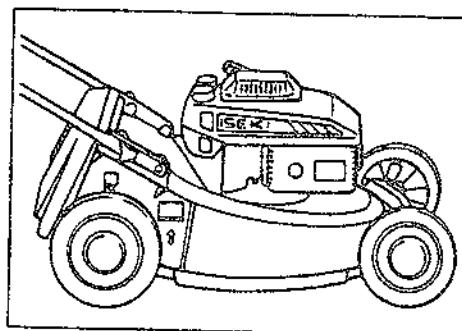
IDENTIFICATION DE LA TONDEUSE

Si vous demandez à votre agent Yvan BEAL de régler ou de réparer votre machine, donnez-lui les numéros suivants, parce qu'il identifie la machine, ce qui permet un entretien rapide et correct.

1) Le nom de type et le numéro de série du châssis de votre machine.

a. Nom de type de la tondeuse :

b. N° de série du châssis :

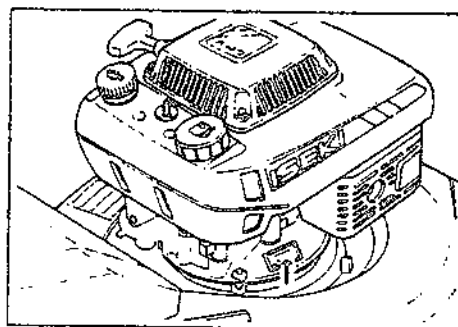


SW519, SW521

2) Type de moteur et numéro

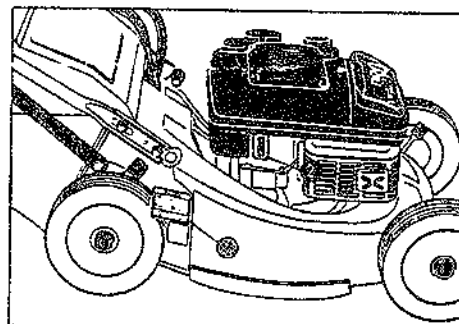
a. Nom de type de moteur :

b. Numéro du moteur :



SW519, SW521

Remplissez les parties soulignées par les codes respectifs de votre machine.

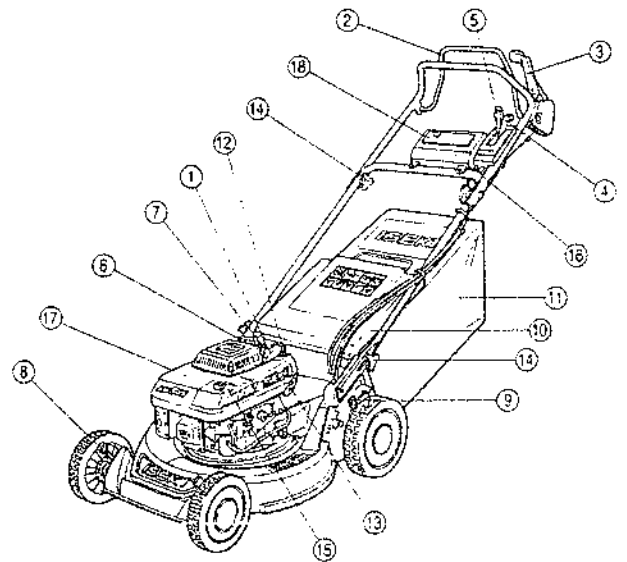
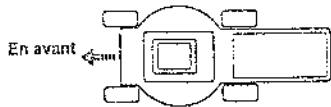


SW621

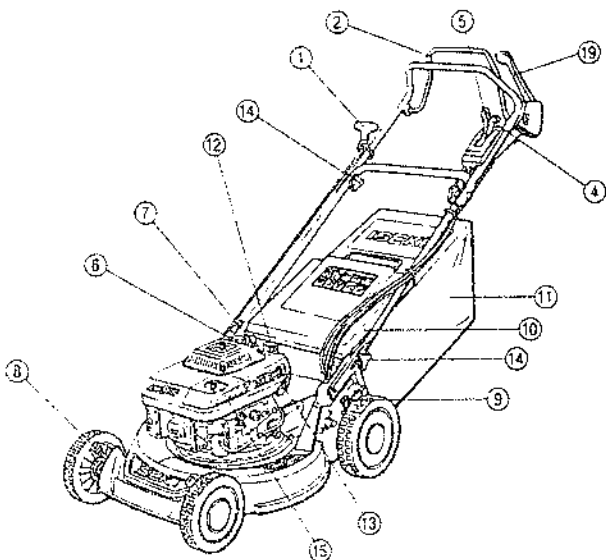
DESIGNATION DES PRINCIPAUX ELEMENTS

SW 519

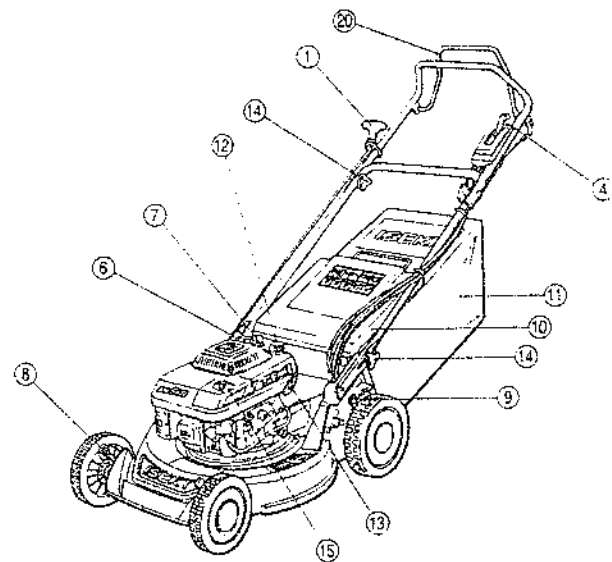
- (1) Poignée de lanceur
- (2) Levier d'embrayage des roues (type B et G)
- (3) Levier d'embrayage - frein de lame
- (4) Levier de commande des gaz
- (5) Levier de changement de vitesse (sauf pour tondeuses type P)
- (6) Bouchon du réservoir de carburant
- (7) Robinet d'essence
- (8) Levier de réglage de hauteur des roues avant
- (9) Levier de réglage de hauteur des roues arrière
- (10) Déflecteur
- (11) Sac à herbe
- (12) Bouchon d'huile moteur
- (13) Jauge à carburant
- (14) Molettes de verrouillage du guidon
- (15) Filtre à air
- (16) Batterie (type G)
- (17) Démarreur (type G)
- (18) Contacteur du démarreur (type G)
- (19) Levier d'arrêt moteur (Type E)
- (20) Levier d'arrêt moteur (type P)



SW519 Type B & G



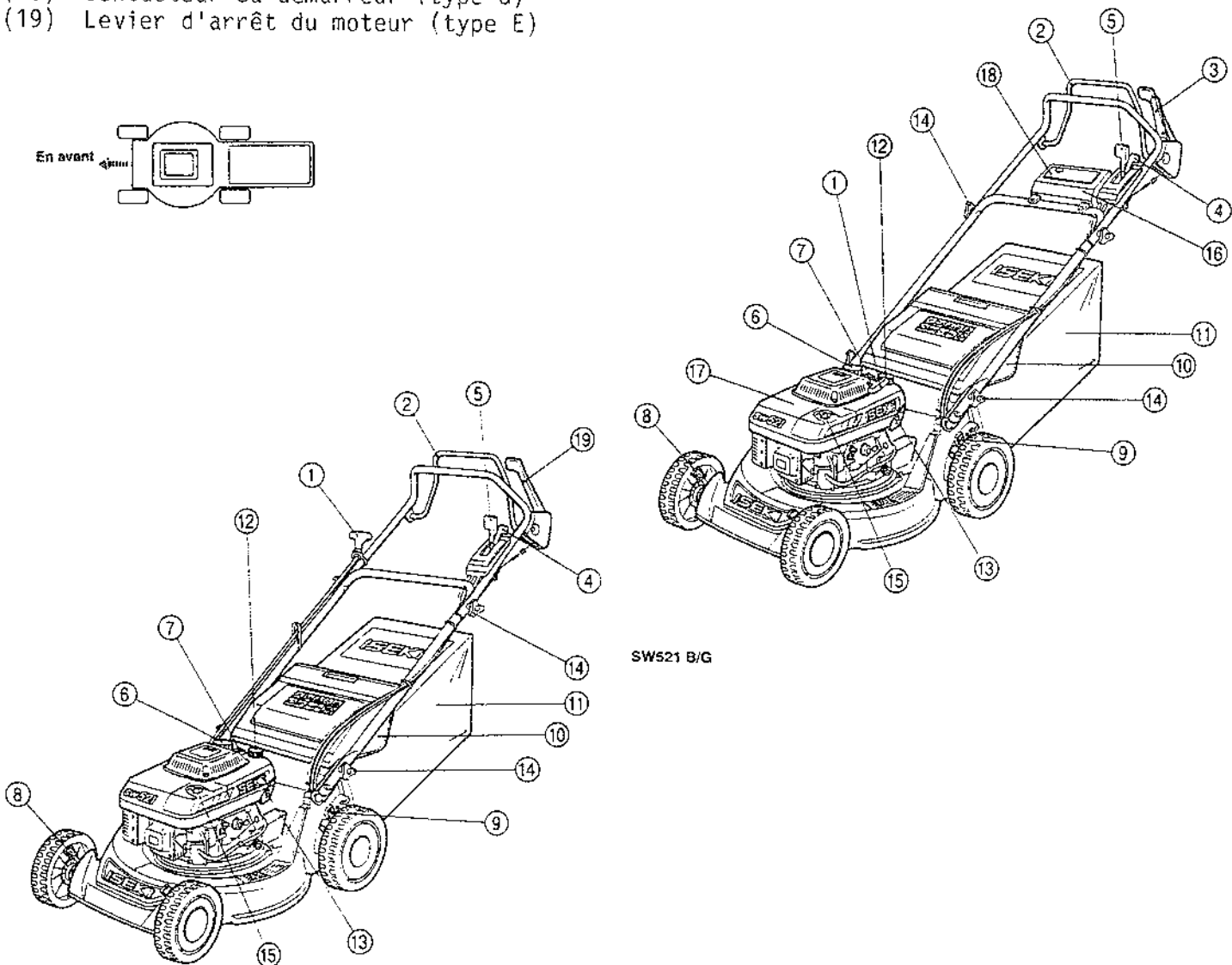
SW519 Type E



SW519 Type P

SW 521

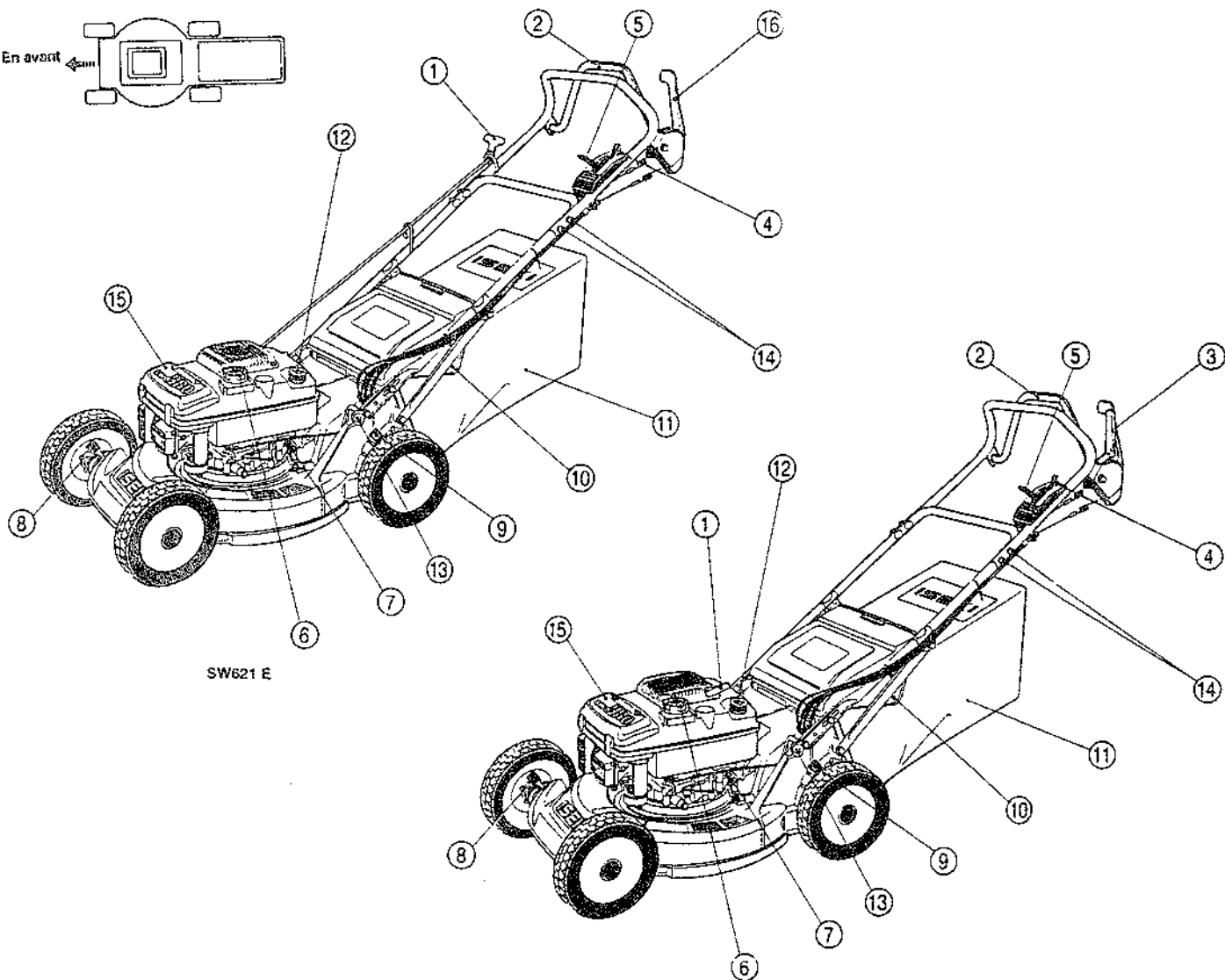
- (1) Poignée de lanceur
- (2) Levier d'embrayage des roues
- (3) Levier d'embrayage - frein de lame (type B et G)
- (4) Levier de commande des gaz
- (5) Levier de changement de vitesse
- (6) Bouchon du réservoir de carburant
- (7) Robinet d'essence
- (8) Levier de réglage de hauteur des roues avant
- (9) Levier de réglage de hauteur des roues arrière
- (10) Déflecteur
- (11) Sac à herbe
- (12) Bouchon d'huile moteur
- (13) Jauge à carburant
- (14) Molettes de verrouillage du guidon
- (15) Filtre à air
- (16) Batterie (type G)
- (17) Démarreur (type G)
- (18) Contacteur du démarreur (type G)
- (19) Levier d'arrêt du moteur (type E)



SW521 B/G

SW 621

- (1) Poignée de lanceur
- (2) Levier d'embrayage des roues
- (3) Levier d'embrayage - frein de lame (type B)
- (4) Levier de commande des gaz
- (5) Levier de changement de vitesse
- (6) Bouchon du réservoir de carburant
- (7) Robinet d'essence
- (8) Levier de réglage de hauteur des roues avant
- (9) Levier de réglage de hauteur des roues arrière
- (10) Déflecteur
- (11) Sac à herbe
- (12) Bouchon d'huile moteur
- (13) Vis à collet carré
- (14) Ecrous borgnes
- (15) Filtre à air
- (16) Levier d'arrêt moteur (type E)



SW621 B

1. LEVIER DE COMMANDE DES GAZ

Le levier permet de contrôler la vitesse de rotation du moteur. On l'utilise au démarrage, pendant la tonte et à l'arrêt du moteur.



Arrêt du moteur



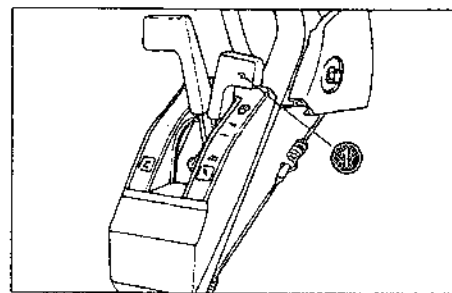
Ralenti



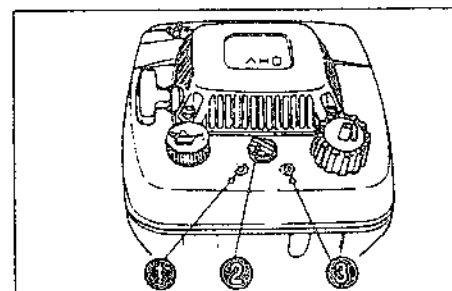
Accélééré, position démarrage (moteur chaud)



Starter, position démarrage (moteur froid)

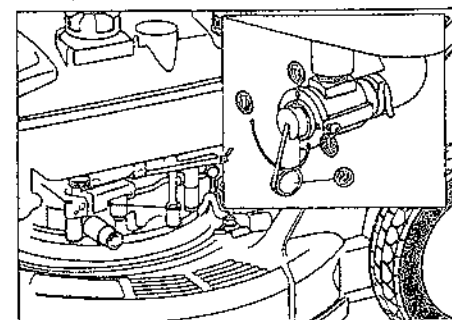


(1) Levier de commande



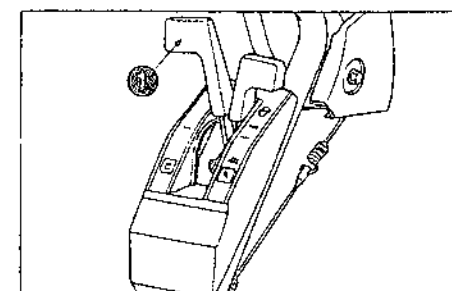
SW 519/ SW 521

- (1) Coupé
- (2) Robinet d'essence
- (3) Ouvert



SW 621

- (1) Fermé
- (2) Robinet d'essence
- (3) Ouvert



(1) Levier de changement de vitesse

2. ROBINET D'ESSENCE

Ce robinet ouvre et ferme le circuit carburant entre le réservoir et le carburateur. Il doit être tourné à fond dans un sens (O) ou dans l'autre (S).



Circuit ouvert pour utilisation de la machine



Circuit coupé.

3. LEVIER DE CHANGEMENT DE VITESSES (sauf pour type P)

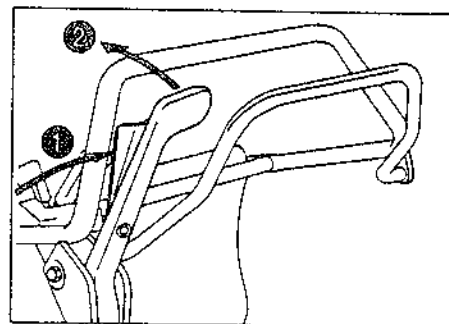
Ce levier contrôle la vitesse de déplacement de la machine.

1 : Vitesse lente

2 : Vitesse rapide

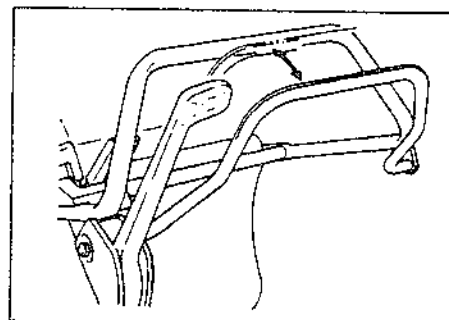
4. LEVIER D'EMBRAYAGE-FREIN DE LAME (type B et G)

Maintenir le levier comme illustré pour que la lame tourne. Relâcher le levier pour arrêter la rotation de la lame (lorsque le levier est relâché, l'embrayage de lame n'est plus engagé et le frein stoppe la lame. La lame s'arrête de tourner en 3 secondes maximum).



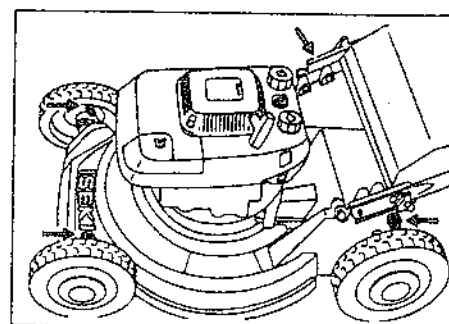
5. LEVIER D'EMBRAYAGE DE ROUES (sauf pour type P)

En tenant le levier comme indiqué, la tondeuse avance. En relâchant le levier, la tondeuse s'arrête.



6. REGLAGE DE HAUTEUR DE COUPE

La garde au sol de la lame peut être réglée à l'aide de ces leviers (se reporter à la page



ATTENTION

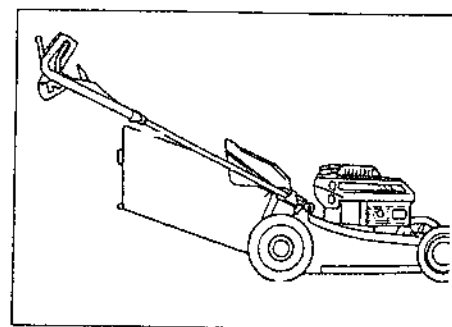
Arrêter le moteur pour régler la hauteur de coupe. Soulever légèrement la tondeuse pour procéder à ce réglage.

7. RAMASSAGE

La totalité de l'herbe coupée est éjectée dans le sac.

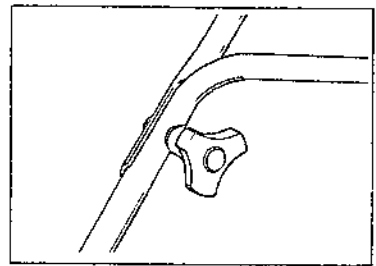
ATTENTION

Avant d'ôter le sac pour le vider, couper le moteur.



8. MANETTES DE VERROUILLAGE DU GUIDON (sauf pour SW 621)

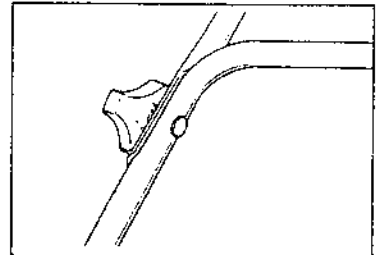
Ces manettes permettent de replier le guidon pour soulever ou transporter la tondeuse (se reporter à la page 10)



SW519

9. BOITIER DE COMMANDE (type G)

Ce boîtier permet de commander le démarrage du moteur.



SW521

○ : Position pour couper le moteur

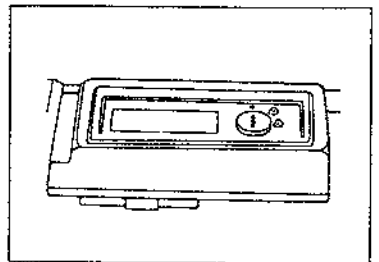
La clé peut être introduite ou extraite sur cette position

⚡ : Position en cours d'utilisation

⊙ : Position de démarrage

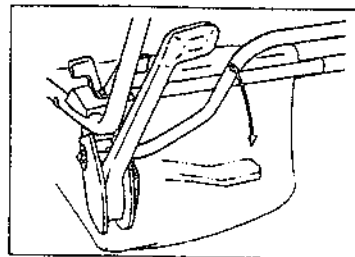
⚠ ATTENTION

Si vous quittez la machine, n'oubliez pas d'enlever la clé.

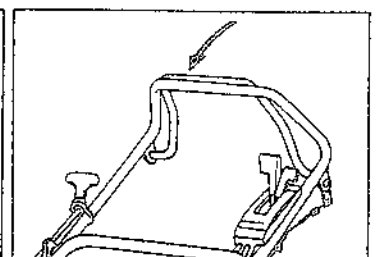


10. LEVIER D'ARRET MOTEUR (type E et P)

Comme illustré, le moteur ne démarre pas si le levier d'arrêt moteur n'est pas poussé vers le guidon. La lame tourne simultanément. Relâchez le levier pour couper le moteur. (Lorsque le levier est relâché, le frein stoppe le moteur en 3 secondes).



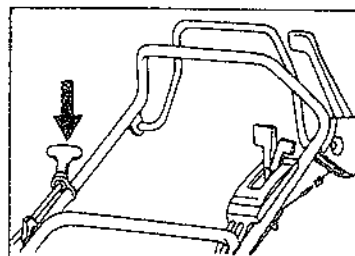
Type E



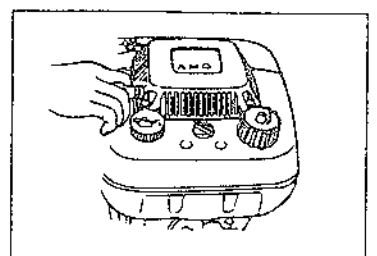
Type P

11. POIGNEE DE LANCEUR

Le moteur démarre en tirant vigoureusement sur la poignée de lanceur.



Type E & P



Type B & G

OPERATIONS AVANT DEMARRAGE

• Contrôle du niveau d'huile moteur

- Oter le bouchon de l'orifice de remplissage et essuyer l'extrémité de jauge.
- Remettre le bouchon sans le visser et vérifier le niveau d'huile sur la jauge.
- Veiller à ce que le niveau se situe entre les limites inférieures et supérieures marquées sur la jauge.
- Lorsque le niveau est proche de la limite inférieure, compléter jusqu'à atteindre la limite supérieure.

IMPORTANT

Eviter de dépasser la limite supérieure, ce qui pourrait provoquer des ennuis de fonctionnement.

• Complément de niveau d'huile

- Oter le bouchon de l'orifice de remplissage et compléter le niveau jusqu'à la limite supérieure.

Huile recommandée	SAE 30 ou SAE 10W-30W
Capacité	SW 519 : 0,55 litre SW 521
	SW 621 : 0,65 litre

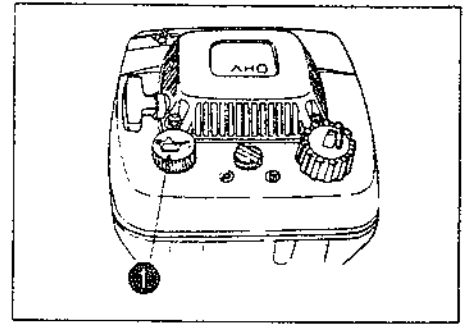
IMPORTANT

Resserrer correctement le bouchon de façon à éviter toute fuite.

- Remplacer l'huile dès que celle-ci est sale ou décolorée.

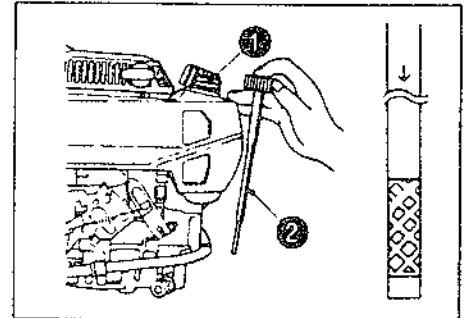
NOTE

Utiliser de l'huile de classe SE ou de plus haut grade. La viscosité doit être appropriée aux températures ambiantes. Consulter un agent Yvan BEAL.



SW 519/SW 521

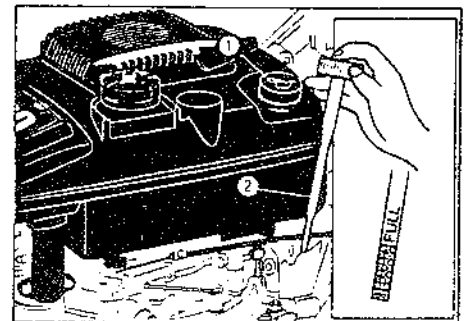
(1) Bouchon d'huile moteur



SW 519/SW 521

(1) Goulotte de remplissage

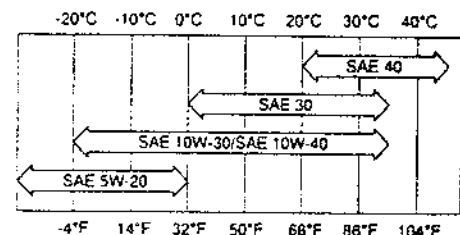
(2) Jauge métallique



SW 621

(1) Goulotte de remplissage

(2) Jauge métallique



. Contrôle du niveau de carburant (essence)

- . Oter le bouchon du réservoir et vérifier le niveau. Si celui-ci est bas, compléter avec de l'essence.

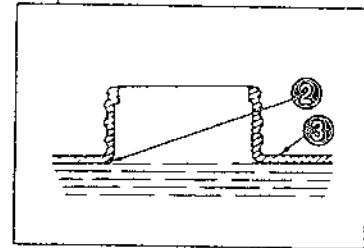
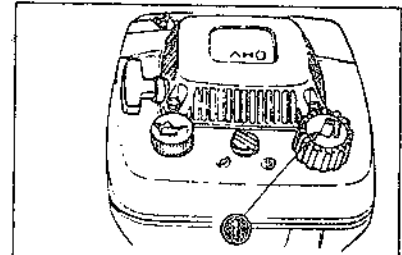
. Ravitaillement en carburant

- . Oter le bouchon de réservoir et compléter le niveau jusqu'à la base de la goulotte de remplissage.

Carburant	Essence ordinaire ou sans plomb
Capacité du réservoir de carburant	SW 519/SW 521 1,1 litre SW 621 : 2,4 litres

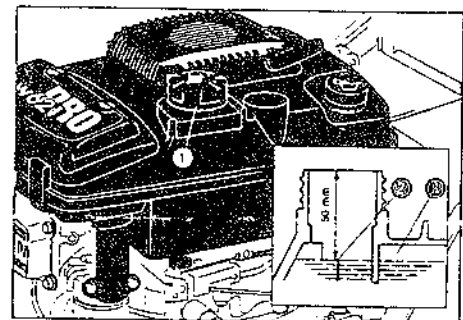
ATTENTION

- . Arrêter le moteur pour refaire le plein.
- . Ne jamais fumer en manipulant de l'essence.
- . Lorsque le carburant est répandu pendant l'opération de remplissage, l'essuyer immédiatement et attendre que toutes traces aient disparu avant de remettre la machine en marche.
- . Le niveau de carburant ne doit pas dépasser la base de la goulotte de remplissage ; l'essence pourrait déborder du réservoir et se répandre sur le moteur. Bien resserrer le bouchon de réservoir après remplissage.



SW 519/SW 521

- (1) Bouchon du réservoir
- (2) Col de la goulotte de remplissage
- (3) Réservoir de carburant



SW 621

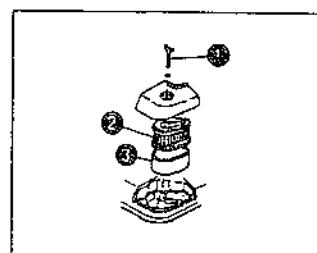
- (1) Bouchon de réservoir
- (2) Col de la goulotte de remplissage
- (3) Réservoir de carburant

• Contrôle du filtre à air

- Oter le boulon à ailettes, puis le couvercle du filtre à air.
- Vérifier la propreté de chaque élément.
- Filtre en mousse urétane.
- Filtre papier
- Les nettoyer si nécessaire.

NOTE

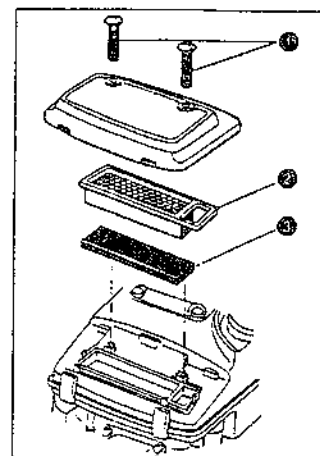
- Veiller à bien fixer le couvercle du filtre à air, afin qu'il ne vibre pas pendant l'utilisation de la tondeuse.
- Ne pas faire fonctionner la machine sans que tous les éléments du filtre à air ne soient en place.



SW 519/SW 521
 (1) Boulon à ailettes
 (2) Filtre papier
 (3) Filtre mousse d'urétane

• Contrôle de la fixation de lame

- Fermer le robinet d'essence (Ⓜ/S)
- Débrancher la bougie.
- Incliner la machine sur le côté droit.
- Vérifier le couple de serrage des boulons de fixation de lame et les resserrer si nécessaire.



SW 621
 (1) Vis
 (2) Filtre papier
 (3) Filtre mousse d'urétane

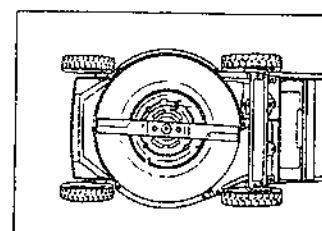
Couple de serrage (Kg/cm)

Type B et G 550 - 640

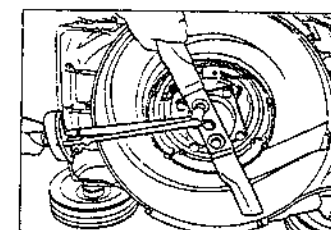
Type E et P 450 - 550

ATTENTION

- Pour contrôler l'état de la lame, veiller à arrêter préalablement le moteur.
- Porter des gants épais.
- Ne pas incliner la tondeuse du côté gauche (côté du carburateur), pour éviter les fuites de carburant.
- Référence de la lame :
 2503-220-001 (SW 519)
 2500-265-001 (SW 521 / SW 621)



Type B & G

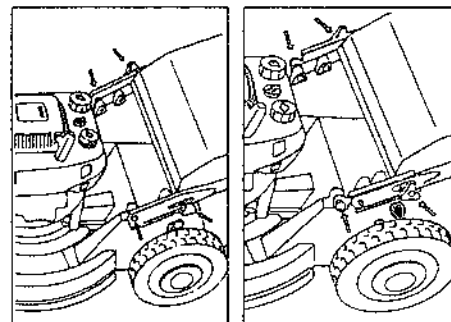


Type E

. Réglage de la hauteur du guidon

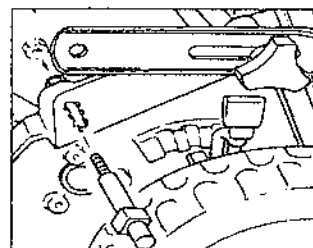
SW 519 - SW 521

1. Desserrer les molettes de fixation de guidon des 2 côtés de la machine.
2. Décrocher les extrémités du guidon inférieur des goupilles de réglage de hauteur. Retirer ces goupilles en dévissant les écrous.
3. Positionner les goupilles dans les trous correspondant à la hauteur du guidon désirée et les fixer par les écrous.
4. Remettre le guidon inférieur en place sur les goupilles et le fixer par les molettes.

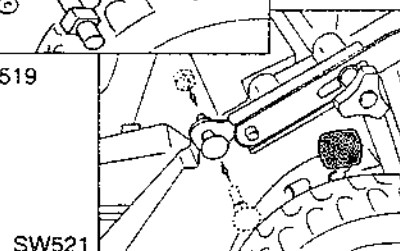


SW519

SW521



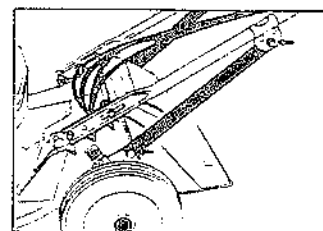
SW519



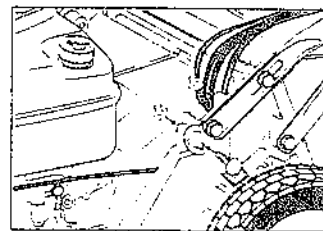
SW521

SW 621

1. Desserrer les boulons de fixation des renforts de guidon de chaque côté.
2. Desserrer les molettes de fixation de guidon des 2 côtés de la machine.
3. Oter les boulons à collet carré. Positionner le guidon à la hauteur désirée et remettre les boulons en place. Il existe trois positions possibles de hauteur de guidon.
4. Rebloquer les boulons de fixation du guidon sur les renforts.



SW621



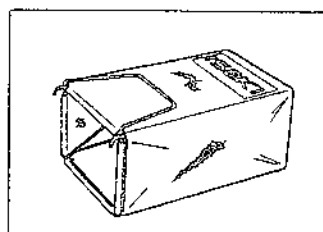
SW621

. Contrôle du ramassage

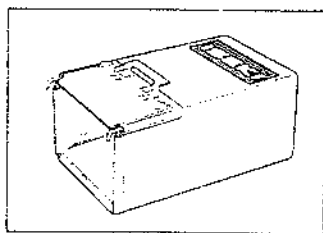
- . Vérifier la propreté du conduit d'éjection.
- . Vérifier le bon état du sac à herbe.
- . Veiller à ce que le sac soit bien fixé sur la machine.

ATTENTION

Un sac déchiré ou en mauvais état ne peut retenir correctement l'herbe ramassée et doit être remplacé.



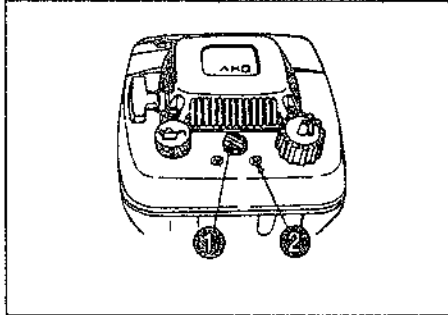
SW519



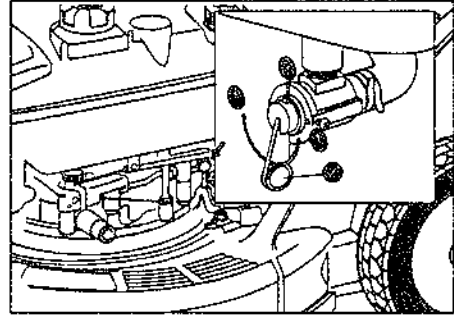
SW521/SW621

DEMARRAGE DU MOTEUR

1. Ouvrir le robinet d'essence (☒/○).

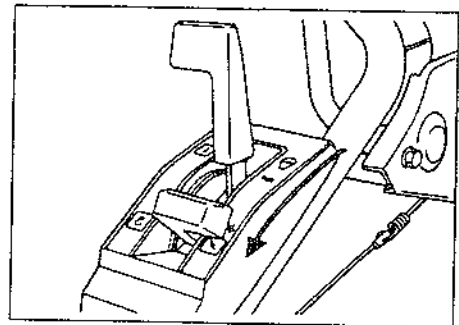


SW 519/SW 521
(1) Robinet d'essence
(2) Ouvert



SW 621
(1) Fermé
(2) Robinet d'essence
(3) Ouvert

2. Amener le levier de commande des gaz sur la position STARTER (☒) si le moteur est froid, ou sur la position ACCELERE (☒) si le moteur est déjà chaud.



3. Type E et P.

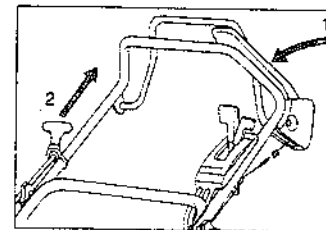
Tenez bien en main le levier d'arrêt moteur, comme illustré, et tirer sur la corde du lanceur jusqu'à ce que vous sentez un peu de résistance, puis tirez vigoureusement sur la corde. La lame tourne simultanément.

IMPORTANT

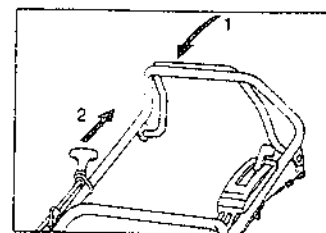
Ne pas relâcher brutalement la poignée du lanceur après l'avoir tirée, mais la laisser revenir en accompagnant le mouvement afin de ne pas abimer le mécanisme du lanceur. Ne pas toucher au lanceur moteur tournant.

ATTENTION

Avant de tirer sur la corde du lanceur, s'assurer qu'il n'y ait pas d'obstacle derrière soi.



Type E



Type P

Type B

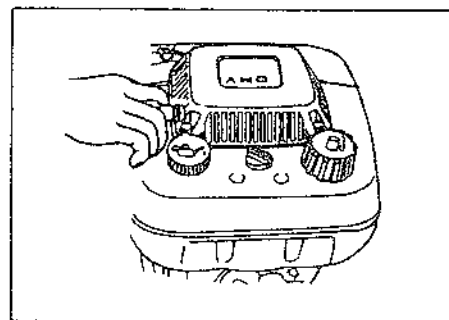
Maintenir la tondeuse en plaçant le pied sur le carter de lame, à l'emplacement prévu à cet effet. Tirer doucement sur la poignée du lanceur jusqu'à sentir une résistance, puis tirer d'un coup sec.

IMPORTANT

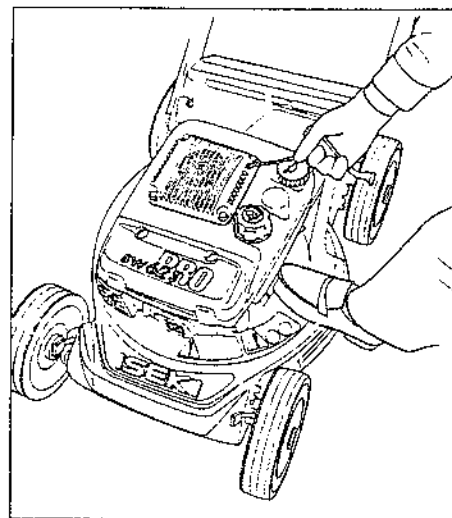
Ne pas relâcher brutalement la poignée du lanceur après l'avoir tirée, mais la laisser revenir en accompagnant le mouvement, afin de ne pas abîmer le mécanisme du lanceur. Ne pas toucher au lanceur moteur tournant.

ATTENTION

- Pour démarrer la tondeuse, la placer sur un terrain plat. Poser le pied à l'emplacement prévu à cet effet pour maintenir la machine.
- Avant de tirer sur la corde du lanceur, s'assurer qu'il n'y ait pas d'obstacle derrière soi.



Type B



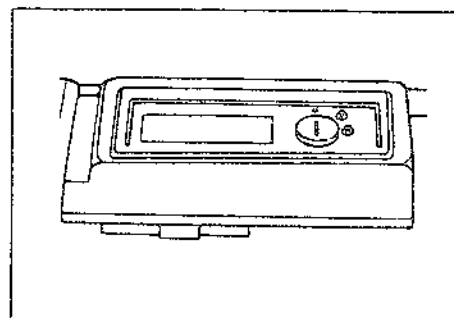
Type G

Amener la clé de contact sur la position démarrage (ⓐ), laisser revenir la clé à sa position initiale dès que le moteur tourne.

IMPORTANT

Ne pas maintenir la clé en position démarrage plus de 5 secondes. Si le moteur ne démarre pas, laisser la clé revenir à la position ARRÊT (ⓐ) et attendre 10 secondes avant de renouveler la tentative.

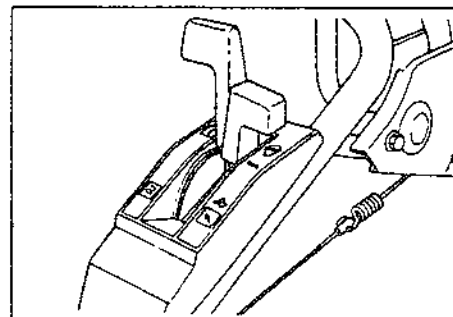
Le moteur de ce type peut également être démarré en tirant sur la corde du lanceur, comme au type B. D'abord, tournez la clé dans la position de fonctionnement (ⓑ)



Type G

4. Dès le démarrage du moteur, placer la manette de gaz en accélération maximum (☞) afin d'éviter le calaminage de la bougie et des difficultés de démarrage ultérieures.

5. Après démarrage, laisser chauffer le moteur 2 à 3 minutes. Lorsque le régime moteur est stabilisé, amener le levier de commande des gaz en position RALENTI (☜)



OPERATION DE TONTE

1. REGLAGE DE HAUTEUR DE COUPE

Il y a 6 positions possibles de réglage de hauteur de coupe, de 13 mm à 76 mm. Le réglage de chaque roue est indépendant. Chaque réglage peut être effectué indépendamment des trois autres.

REGLAGE

- Porter des gants de travail et soulever légèrement la tondeuse.
- Amener le levier de réglage à la position désirée et vérifier qu'il soit correctement enclenché dans son logement.
- Régler les 4 roues à la même hauteur.

ATTENTION

- Arrêter le moteur avant de procéder au réglage.
- Eviter de toucher au pot d'échappement après arrêt du moteur. Celui-ci est encore très chaud et pourrait occasionner de sérieuses brûlures.

NOTE

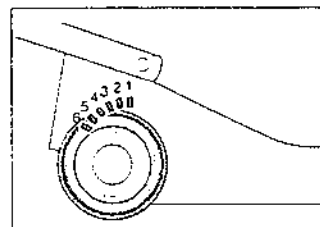
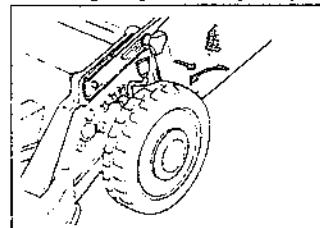
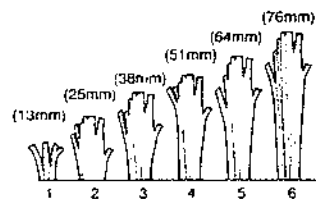
Pour couper de l'herbe haute, commencer la tonte avec une hauteur de coupe appropriée, puis la diminuer par paliers successifs.

2. UTILISATION DU LEVIER DE CHANGEMENT DE VITESSE (sauf pour tondeuses type P)

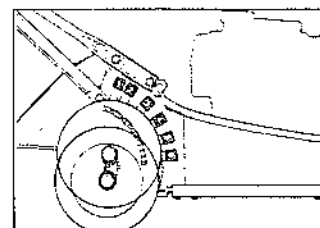
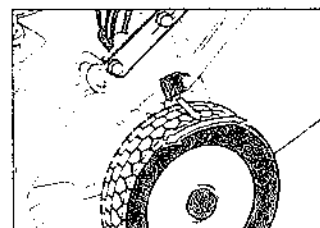
La vitesse de déplacement doit être accordée à la marche de l'utilisateur et aux conditions de tonte.

- 1** : vitesse lente
2 : vitesse rapide

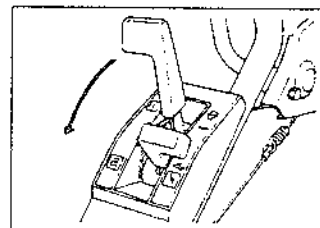
	km/h (mph)		
	SW519	SW521	SW621
1	3.0 (1.86)	2.8 (1.74)	2.8 (1.74)
2	4.3 (2.67)	4.0 (2.49)	4.5 (2.80)



SW519



SW521/SW621



3. DEMARRAGE DU MOTEUR

Procéder conformément aux instructions de la page

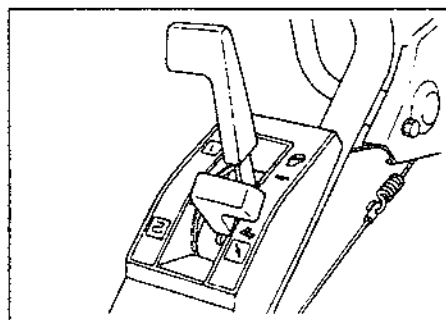
4. COMMENT UTILISER LA TONDEUSE

a. Levier de commande des gaz

Amener le levier sur la position ACCELERE (☛).

ATTENTION

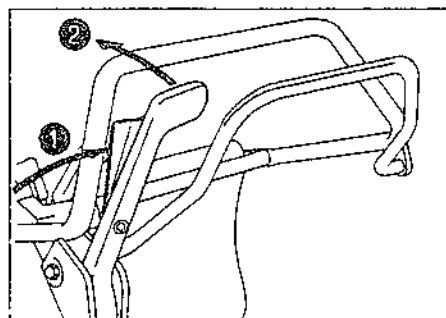
Avant de s'éloigner de la tondeuse, couper le moteur et amener le levier de commande des gaz sur la position ARRET (☞).



b. Levier d'embrayage-frein de lame (type B et G)

Saisir le levier et le pousser vers le guidon, la lame commence alors à tourner.

- Dans l'herbe haute, le moteur peut caler à l'embrayage de la lame. Dans ce cas, soulever l'avant de la tondeuse en appuyant sur le guidon et en amenant le levier d'embrayage de lame vers l'avant. L'embrayage de la lame se fera plus facilement.



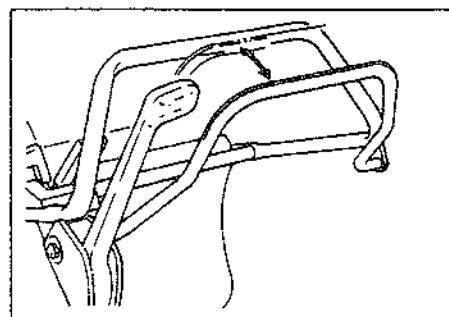
ATTENTION

Manipuler franchement le levier. Une position à mi-course fait patiner l'embrayage et conduit à une usure rapide de ce dernier.

c. Levier d'embrayage des roues (sauf pour type P)

La tondeuse commence à avancer quand le levier est amené vers le guidon et s'arrête quand il est relâché.

- Quand le levier est poussé vers l'avant, la tondeuse avance mais la lame ne tourne pas (type B et G). La tondeuse peut donc être déplacée d'un endroit à un autre sans que la lame ne tourne.



NOTE

- L'avancement de la tondeuse ne doit pas être commandé qu'après embrayage de la lame et que lorsque le régime moteur est suffisant.
- Un démarrage trop brusque peut faire caler le moteur et laisser sur place l'herbe non coupée (Type B et G).

5. LA TONTE

Type B et G

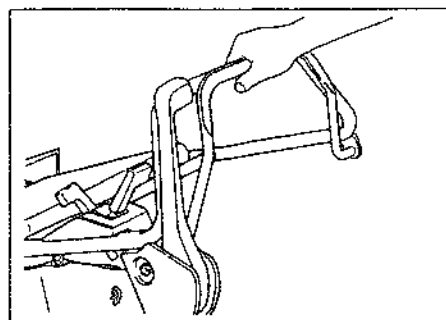
- . Pousser le levier d'embrayage-frein de lame vers l'avant et attendre que le moteur ait atteint son régime normal. Engager ensuite l'embrayage des roues pour commencer la tonte. Etant donné que le levier d'embrayage de roues est couplé à celui de lame, la tonte peut être effectuée en tenant uniquement le levier d'embrayage des roues.
- . Lorsque ce levier est relâché, celui de l'embrayage de lame est également libéré, mais l'utilisation indépendante des deux leviers est également possible.
- . Pour faire tourner la tondeuse sur place, relâcher les 2 leviers et lever les roues avant en abaissant le guidon.

Type E

- . La lame étant en rotation dès la mise en route du moteur, pousser le levier d'embrayage des roues pour débiter la tonte.

▲ ATTENTION

La tondeuse cesse d'avancer lorsque le levier d'embrayage de roues est relâché, mais la lame continue de tourner. Il faut donc impérativement arrêter le moteur avant d'enlever le sac de ramassage ou de soulever le déflecteur.



Tonte sans auto-propulsion

- . Pour tondre sous un arbre ou près d'un mur, pousser la tondeuse sans embrayer les roues, mais en maintenant la lame embrayée (type B et G).

- Moteur tournant, pousser la tondeuse sans embrayer les roues (type E).

 **ATTENTION**

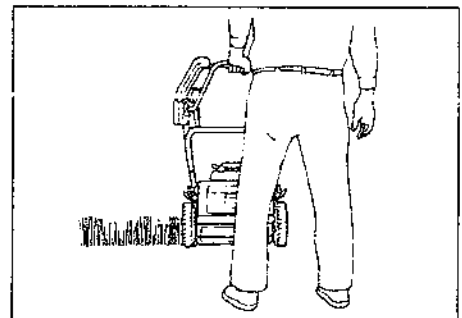
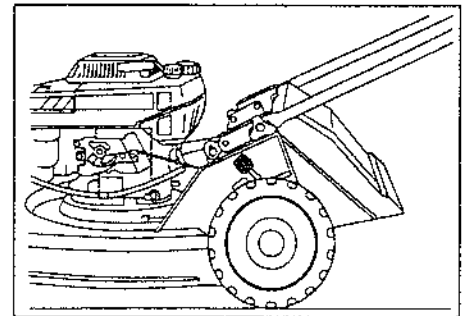
Pousser la tondeuse lentement en faisant attention à la position de vos pieds. Ne jamais courrir en tondant.

Tonte sans ramassage (SW 521 et SW 621)

Il est possible de tondre sans ramasser l'herbe en enlevant simplement le sac de ramassage.

 **ATTENTION**

- Le déflecteur doit être correctement placé.
- La tonte sur une pelouse encombrée de pierres ou de branches est dangereuse. Celles-ci doivent être préalablement écartées.
- L'utilisateur doit marcher du côté droit de la machine.
- Arrêter le moteur avant de soulever le couvercle d'éjection.

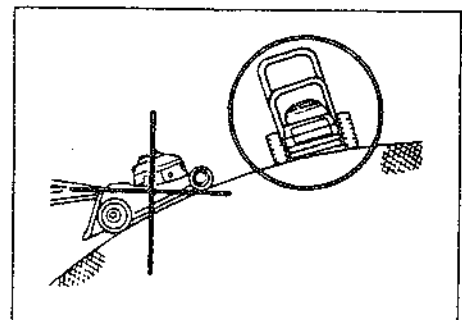


Tonte sur un terrain en pente

- Ne jamais opérer face à la pente mais toujours perpendiculairement.
- Faire particulièrement attention lors des changements de direction.
- Tondre à vitesse lente.

 **ATTENTION**

Ne pas tondre sur une pente trop escarpée ou dans des conditions difficiles.



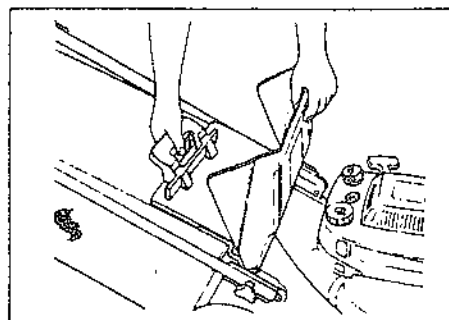
Tonte d'un terrain irrégulier

- Sur un terrain irrégulier, tondre à vitesse lente en tenant fermement le guidon de la machine. Avancer prudemment en faisant attention à l'emplacement des pieds.
- Choisir une hauteur de coupe élevée.

6. DEPOSE ET REMISE EN PLACE DU SAC DE RAMASSAGE

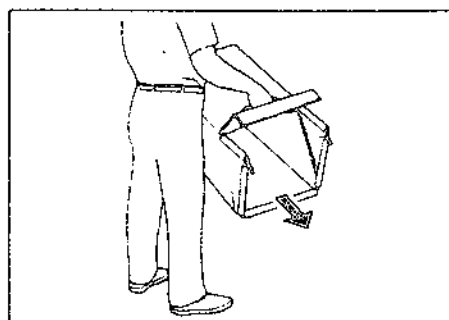
Dépose

- a. Relever le déflecteur et soulever la poignée du sac de ramassage.
- b. Oter le sac en tirant vers l'arrière.
- c. Secouer le sac pour le vider complètement en le retenant par la poignée située sur l'arrière.



Remise en place

- a. Relever le déflecteur et placer la partie avant du sac de ramassage entre le carter de coupe et le déflecteur.
- b. Rabattre le déflecteur.



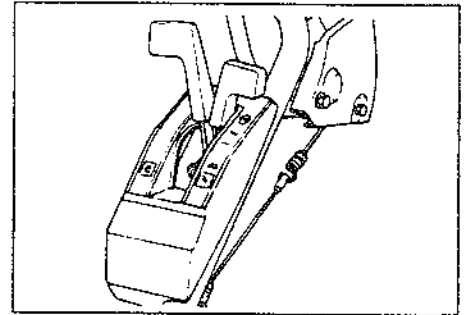
ATTENTION

- Arrêter impérativement le moteur avant d'enlever le sac de ramassage.
- L'encrassement du sac diminue sa capacité de ramassage. Il faut donc le nettoyer et le laver régulièrement et le laisser sécher avant remise en place.
- SW 519 : pour tondre sans ramasser l'herbe, utiliser obligatoirement le déflecteur réf. DE 519, livré en option.

ARRÊT DU MOTEUR

1. TYPE B

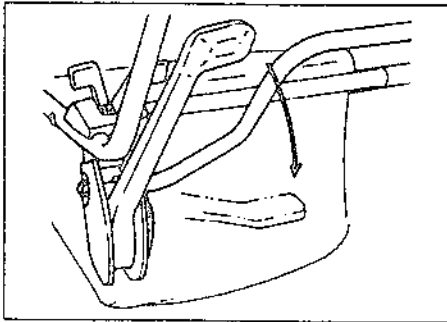
Mettez le levier de commande des gaz dans la position d'arrêt (⊖) et le moteur s'arrête.



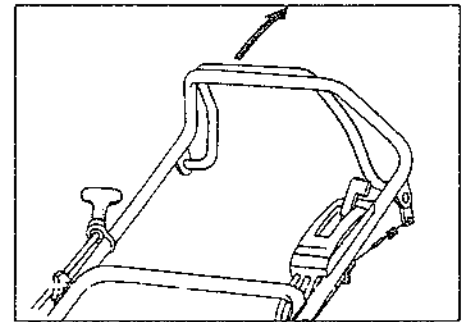
Type B

TYPE E et P

Relâchez le levier pour couper le moteur et le moteur s'arrête. Le moteur pourra également être coupé en mettant le levier de commande des gaz dans la position d'arrêt (⊖).



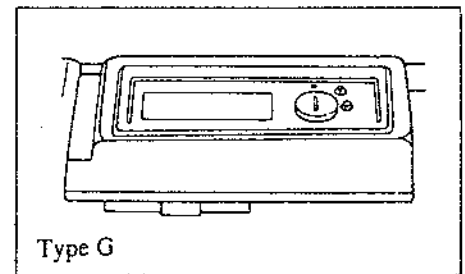
Type E



Type P

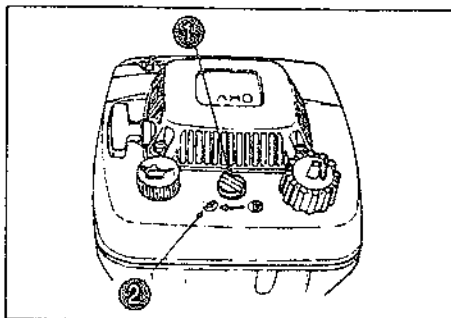
TYPE G

Tournez la clé dans la position d'arrêt (⊖) et le moteur s'arrête. Le moteur pourra également être coupé en mettant le levier de commande des gaz dans la position d'arrêt (⊖). Veillez à ce que la clé soit dans la position d'arrêt (⊖) pour éviter que la batterie se décharge.

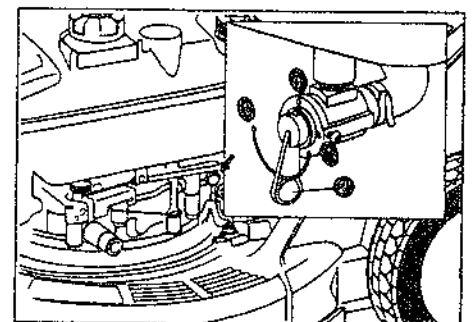


Type G

2. Fermer le robinet d'essence (D/S).



- SW 519/SW 521
(1) Robinet d'essence
(2) Coupé



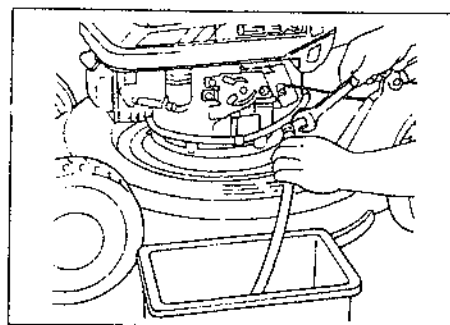
- SW 621
(1) Fermé
(2) Robinet d'essence
(3) Ouvert

• Vidange du carter d'huile

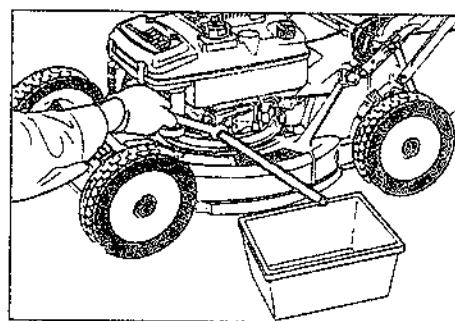
L'huile usée accélère l'usure des parties en mouvement et diminue la durée de vie du moteur.

Vidange

1. Lancer le moteur et le laisser tourner au ralenti quelques minutes pour élever la température de l'huile.
2. Arrêter le moteur et placer un drain sur l'orifice de vidange (\varnothing intérieur 20 mm, L : 350 à 400 mm).
3. Placer un récipient à proximité de la tondeuse pour recueillir l'huile usagée, puis desserrer le bouchon de l'orifice de vidange.
4. Oter le bouchon de remplissage du carter d'huile.



SW519/SW521



SW621

Remplissage du carter d'huile

1. Une fois l'huile usagée évacuée, resserrer correctement le bouchon de l'orifice de vidange. (150 - 200 kgf-cm).
2. Faire le plein d'huile neuve jusqu'à la limite supérieure de la jauge.
3. Remettre le bouchon de remplissage de carter d'huile.

Capacité de remplissage	SW 519	0,55 litre
	SW 521	
	SW 621	0,65 litre

Huile	SAE30 ou SAE10W-30
-------	-----------------------

4. Lancer le moteur et le laisser tourner quelques instants. L'arrêter et vérifier de nouveau le niveau d'huile.

ATTENTION

Huile et moteur sont excessivement chauds après fonctionnement. Se méfier des risques de brûlure.

• Nettoyage du filtre à air

L'encrassement du filtre à air peut avoir des conséquences telles que : puissance insuffisante, consommation excessive de carburant, etc ...

Dépose

Enlever le boulon à ailette et retirer le couvercle ainsi que tous les autres éléments.

Nettoyage

• Filtre en mousse urétane

Nettoyer cet élément dans une solution de détergent neutre, puis le rincer dans de l'eau claire et l'essorer. Le laisser sécher. Une fois sec, le tremper dans un bain d'huile moteur avant de l'essorer à nouveau.

• Filtre papier

Nettoyer à l'air comprimé ou le secouer pour en faire tomber la poussière.

Remise en place

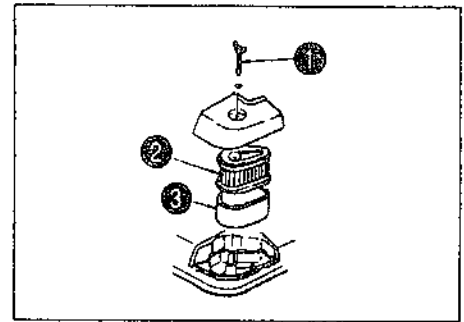
Après nettoyage, remonter le filtre à air en procédant dans l'ordre inverse de démontage.

ATTENTION

Ne pas nettoyer le filtre en mousse à l'aide d'un liquide volatil tel que de l'essence. Le filtre pourrait prendre feu à la mise en marche.

• Nettoyage de la bougie réglage des électrodes

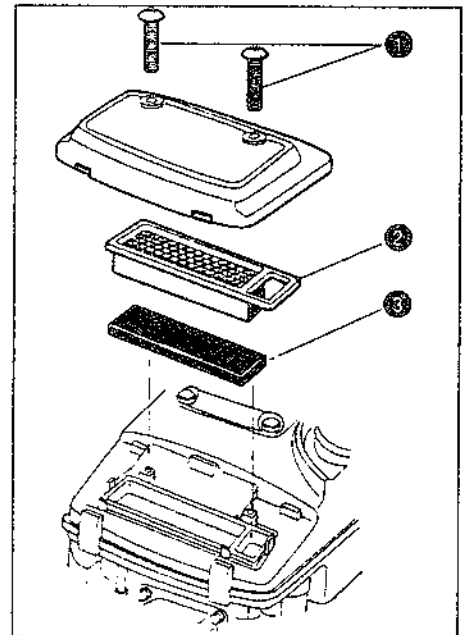
Des électrodes encrassées ou mal réglées seront cause du mauvais fonctionnement du moteur.



SW 519/SW 521

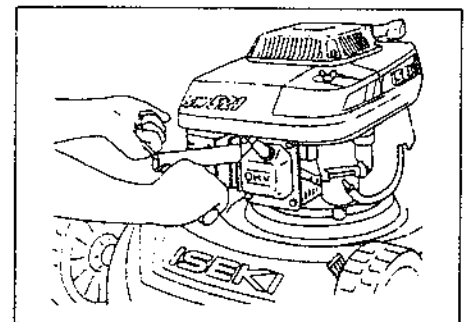
- (1) Boulon à ailettes
- (2) Filtre papier
- (3) Filtre mousse d'urétane

Schuiplastic element



SW 621

- (1) Vis
- (2) Filtre papier
- (3) Filtre mousse d'urétane



Dépose

Enlever le capuchon de bougie et dévisser la bougie à l'aide d'une clé.

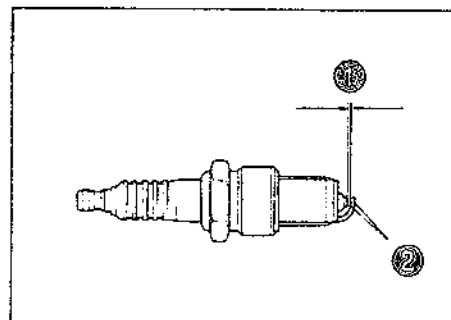
Nettoyage

Nettoyer la bougie à l'aide d'une brosse métallique.

Réglage

Ajuster l'écartement des électrodes à 0,7 - 0,8 mm.

Bougie recommandée	NGK BP5ES
Couple de serrage	60 kgf-cm



(1) Ecartement des électrodes
(2) Electrodes

ATTENTION

Le moteur étant chaud, se méfier des risques de brûlures en dévissant la bougie.

NOTE


- Ne pas utiliser de bougie autre que celle recommandée. Une bougie non conforme sera rapidement usée et nuira au bon fonctionnement du moteur.
- A la mise en place de la bougie, veillez à ne pas abîmer les filetages. Mettre la bougie manuellement puis terminer le serrage à l'aide d'une clé.

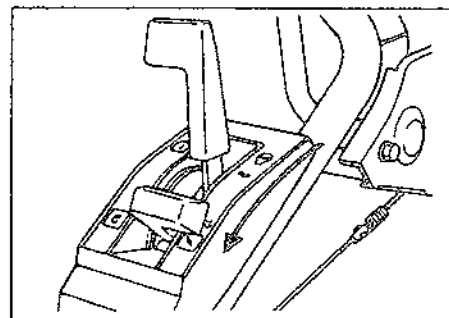
• Réglage du câble d'accélérateur

Un réglage incorrect peut entraîner un mauvais fonctionnement du moteur.

Réglage

SW 591/SW 521

1. Amener le levier de commande des gaz sur la position STARTER .



2. Vérifier que la biellette du volet (1) est alors à fond vers la droite. (Pousser la biellette de volet avec un doigt pour vérifier qu'elle est bien à fond vers la droite).
3. Si cela n'était pas le cas, dévisser le contre écrou du câble d'accélérateur et ajuster la longueur du câble en conséquence.
4. Lancer le moteur et amener le levier d'accélérateur sur ARRET (STOP). Le moteur doit s'arrêter si le câble est bien réglé.

SW 621

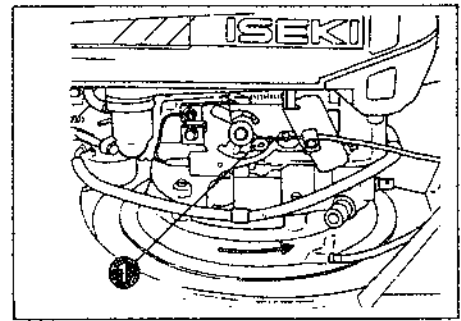
1. Mettre la manette des gaz en accélération maximum (↗).
2. Faire coïncider la pointe de la biellette de commande avec le trou \varnothing 6 mm de la platine (voir figure), et placer une pige ou une vis \varnothing 6 mm dans le trou.
3. Tendre la gaine du câble de commande de gaz et bloquer la vis de l'étrier de maintien.
4. Desserrer la vis de réglage du starter jusqu'à ce qu'elle ne touche plus la biellette de commande, puis la resserrer légèrement ; elle doit juste effleurer la biellette.
5. Oter la pige ou la vis \varnothing 6, et mettre la manette d'accélérateur en position starter (↖) ; vérifier alors que la biellette de starter se déplace bien vers la gauche.

• Réglage du câble d'embrayage des roues (sauf pour type P)

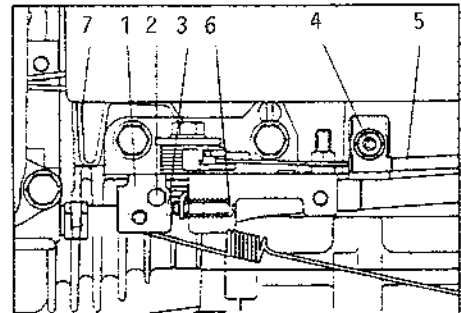
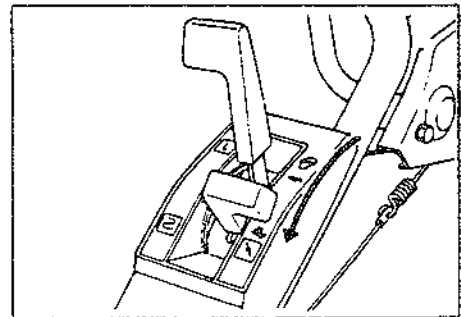
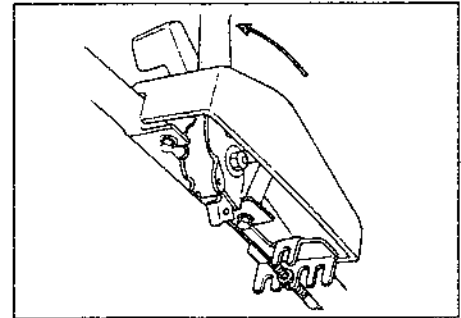
Un réglage incorrect entraînera un mauvais fonctionnement de l'embrayage.

Réglage

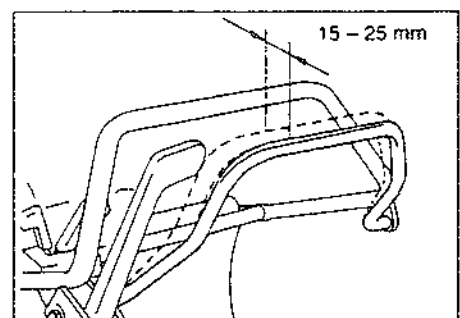
1. Arrêtez le moteur et retirez la machine en actionnant le levier d'accouplement, jusqu'à ce que les roues arrière se bloquent. Tirez sur le levier d'accouplement durant toute l'opération de réglage suivante.



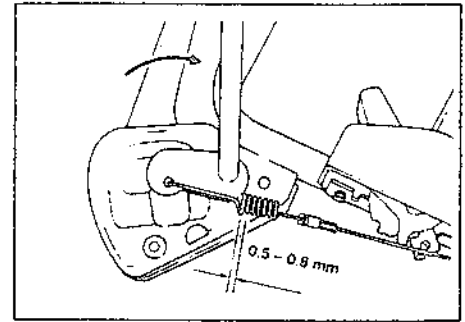
(1) Biellette de volet



- (1) Platine de réglage
- (2) Trou
- (3) Biellette de commande
- (4) Vis de l'étrier de maintien
- (5) Câble de commande de gaz
- (6) Vis de réglage du starter
- (7) Biellette de starter



2. Desserrez les contre-écrous et réglez la longueur du câble de commande à une distance de 0,5 à 0,8 mm entre les torsades du ressort. Ainsi, le jeu en haut de levier de griffe d'accouplement sera de 15 à 25 mm.



3. Démarrer le moteur et vérifier le fonctionnement correct du levier : la tondeuse doit avancer lorsque le levier est poussé contre le guidon et doit s'arrêter lorsque le levier est relâché.

. Réglage du câble d'embrayage-frein de lame (types B et G)

Un réglage incorrect affectera le fonctionnement du mécanisme.

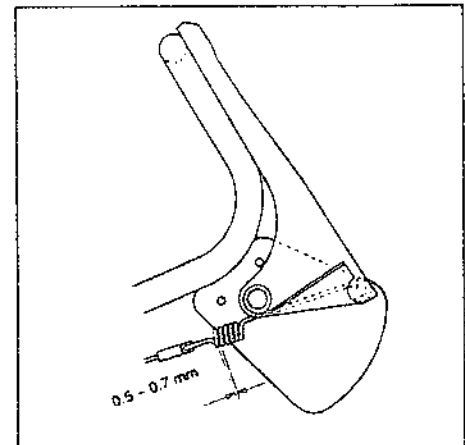
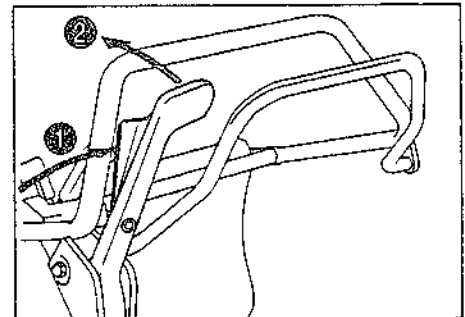
Réglage

1. Régler de façon à ce que le ressort ait un écartement entre spires compris entre 0,5 et 0,7 mm lorsque le levier d'embrayage-frein de lame est poussé vers l'avant.

S'assurer que le câble ait un jeu de 1 à 3 mm quand le levier est relâché.

2. Ajuster la longueur du câble en desserrant le contre-écrou et en tournant l'écrou de réglage.

3. Lancer le moteur et s'assurer du fonctionnement correct du mécanisme : la lame doit tourner lorsque le levier est poussé vers l'avant. Elle doit s'arrêter quand le levier est relâché.



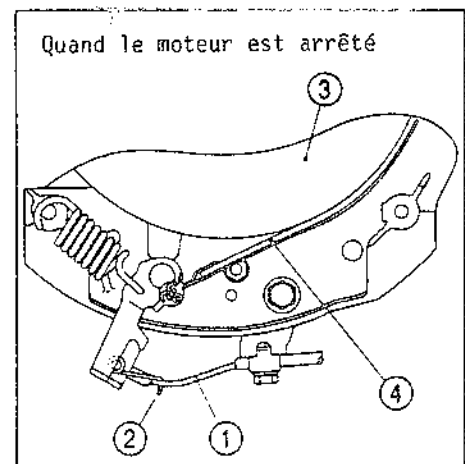
. Réglage du câble de frein de moteur (type E et P)

Dans le cas où le câble de frein de moteur n'est pas bien ajusté, il se peut que le moteur ne démarrera ou ne s'arrêtera pas.

Réglage

1. Détachez le ressort du câble de frein de moteur.

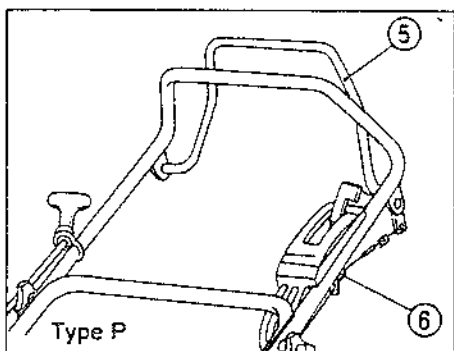
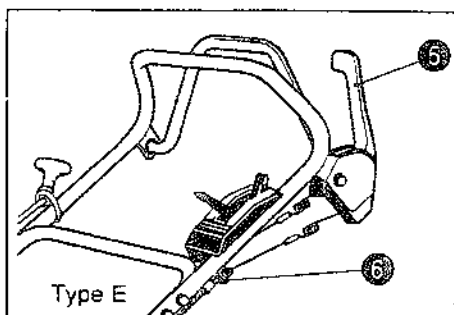
2. Tournez l'écrou de réglage jusqu'à ce que le câble soit tendu.



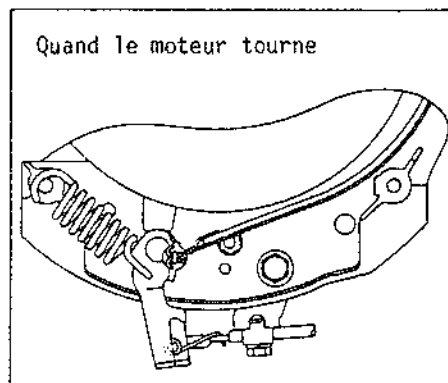
3. Retournez l'écrou de réglage de sorte que le câble ait un peu de jeu, puis bloquez l'écrou de réglage.
4. Remplacez le ressort sur le câble de sorte qu'il n'ait plus de jeu.
5. Prenez le levier pour couper le moteur afin de contrôler si le moteur démarre. Relâchez-le afin de contrôler si le moteur s'arrête sans faute. Si vous relâchez le levier au moment où le moteur donne à plein, ce dernier doit s'arrêter dans les 3 secondes.

⚠ ATTENTION

Un câble de frein de moteur trop tendu ne permettra pas que le moteur s'arrête, ce qui est très dangereux.

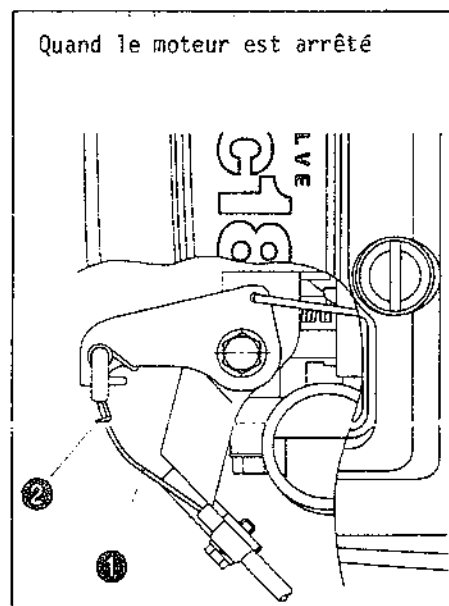


- (5) Levier pour couper le moteur
(6) Ecrou de réglage



SW 519/SW 521

- (1) Câble de frein moteur
(2) Ressort
(3) Volant
(4) Bande de frein



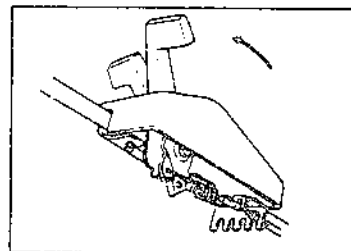
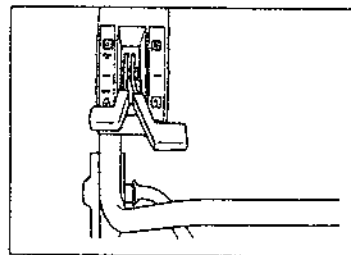
SW 621

- (1) Câble de frein de moteur
(2) Ressort

• Réglage du câble de changement de vitesse (sauf pour type P)

Le mauvais réglage de ce câble entraînera un défaut de fonctionnement du levier de changement de vitesse.

1. Amener le levier de changement de vitesse sur la position n° 1 (vitesse lente).
2. Régler l'ensemble câble/ressort en tournant l'écrou de réglage pour qu'il n'y ai aucun jeu.
3. Après réglage, vérifier le fonctionnement correct du levier.



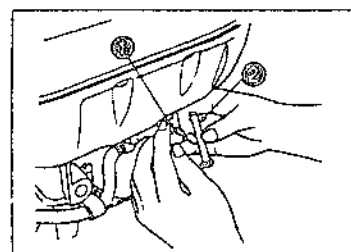
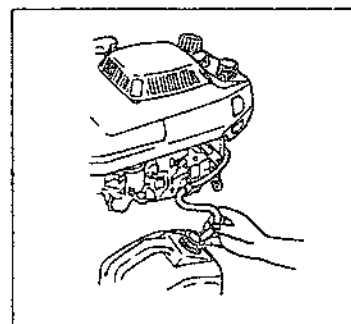
• Contrôle du filtre à carburant

SW 519/SW 521

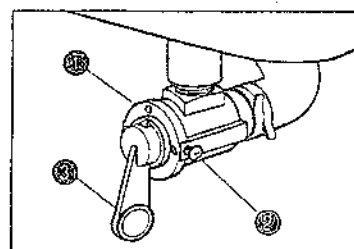
1. Débrancher le tuyau de carburant aboutissant au carburateur et vider le réservoir de carburant.
2. Lorsque le réservoir est vide, débrancher le tuyau de carburant du réservoir et ôter le filtre.
3. Nettoyer le filtre dans de l'essence propre et vérifier son état. Un filtre endommagé doit être remplacé.

ATTENTION

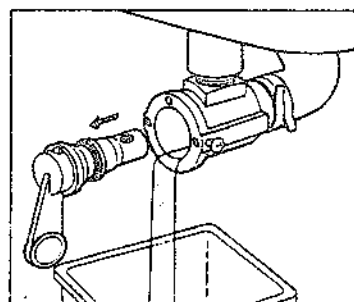
L'essence est très inflammable. Ne pas fumer pendant cette opération, ni à proximité de la machine. Choisir un endroit correctement ventilé.



(1) Tuyau de carburant
(2) Filtre



(1) Robinet
(2) Vis
(3) Levier du robinet



SW 621

1. Placer un récipient sous le robinet. Deserrer la vis sur le côté du robinet, afin d'extraire le levier.
2. Démontez le levier du robinet et laissez s'écouler le carburant.
3. Débrancher le tuyau de carburant du robinet et le dévisser du réservoir.

- Nettoyer le filtre à carburant dans de l'essence propre, et vérifier son état. Le remplacer si nécessaire.

ATTENTION

L'essence est très inflammable. Ne pas fumer pendant cette opération, ni à proximité de la machine. Choisir un endroit correctement ventilé.

Vérification de la lame

Une lame cassée, abîmée ou déformée est très dangereuse. Elle sera cause d'une tonte inégale et engendrera des vibrations pouvant endommager la tondeuse.

ATTENTION

- Arrêter systématiquement le moteur pour inspecter la lame. Débrancher le capuchon de bougie pour éviter tout démarrage intempestif du moteur.
- Porter des gants de travail pour ne pas se blesser au contact de la lame.

- Fermer le robinet de carburant (ⓐ/Ⓢ).
- Incliner la machine du côté droit.

IMPORTANT

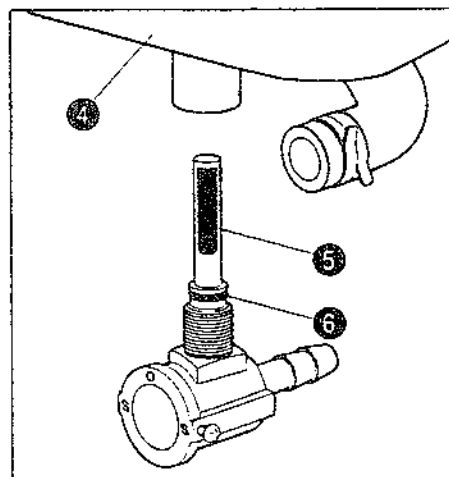
N'incliner la machine que du côté droit, pour éviter par la suite des démarrages difficiles.

- Oter les boulons de fixation et enlever la lame.
- Vérifier l'épaisseur, l'affûtage et l'équilibrage de la lame.

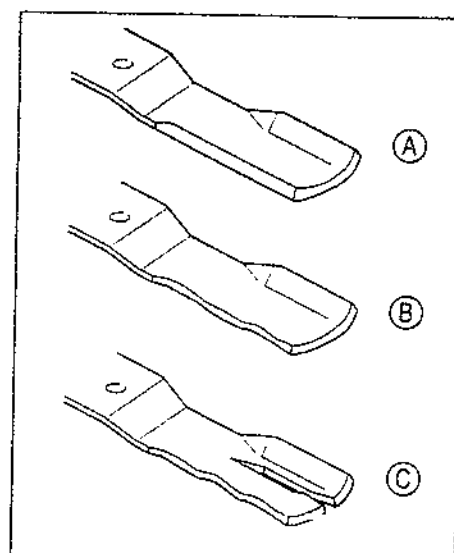
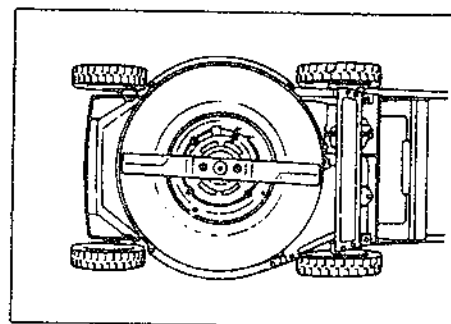
Si la lame se trouve dans l'état illustré en (B), un affûtage est nécessaire.

Si la lame se trouve dans l'état illustré en (C), il faut la remplacer par une lame neuve.

Les extrémités de la lame devraient toujours être affûtées.



(4) Réservoir
(5) Filtre
(6) Joint torique



(A) Lame neuve
(B) Lame usée
(C) Lame cassée

5. Lors de l'affûtage de la lame, limer uniquement le côté supérieur de la lame afin de lui garder son biseau d'origine. Les 2 extrémités doivent être affûtées de la même façon afin de conserver un bon équilibre.
6. Après affûtage, vérifier l'équilibrage à l'aide d'une tringle passée dans l'axe de la lame, comme illustré. Corriger le déséquilibre en limant la lame.

IMPORTANT

L'équilibrage est un facteur influant sensiblement sur les performances de la machine. Lorsque le déséquilibre est trop important, remplacer la lame par une autre, neuve, de marque ISEKI.

Référence :

SW 519 : 2503-220-001

SW 521/SW 621 : 2500-265-001

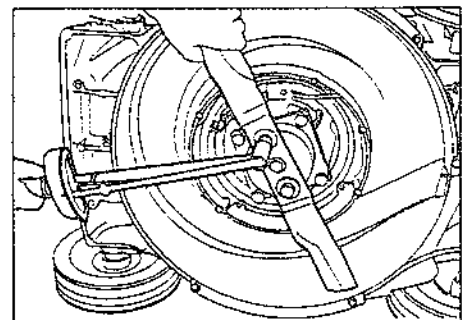
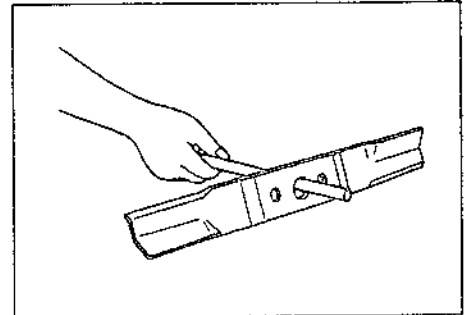
7. Débarrasser l'arbre de lame de l'herbe qui pourrait y adhérer avant remise en place de la lame.
8. Mettre la lame en place et serrer les écrous au couple spécifié.

Couple de serrage (kgf-cm)

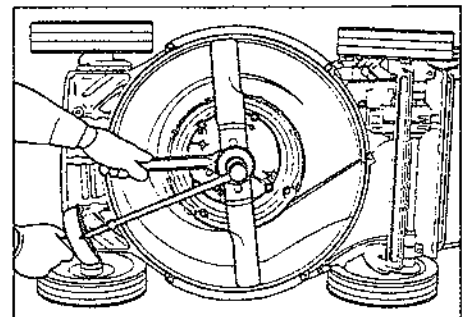
Type B et G	550 - 640
Type E et P	450 - 550

NOTE

Veillez à ce que la surface affûtée de la lame soit orientée vers le moteur.



Type B & G

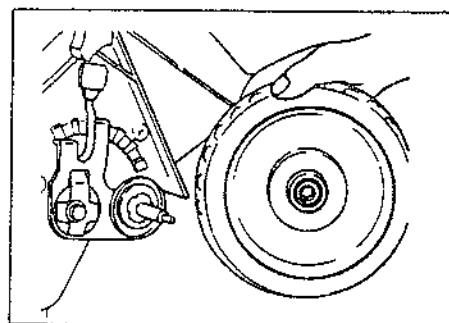
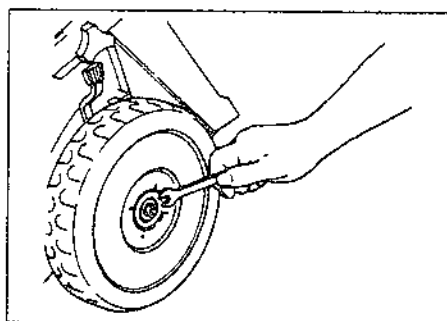
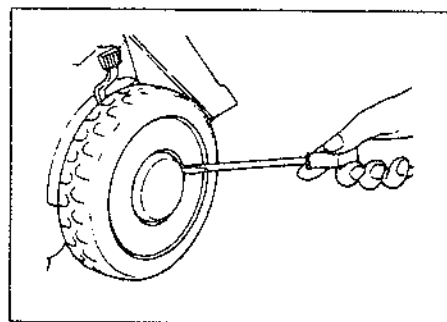


Type E & P

. Graissage des roues arrière

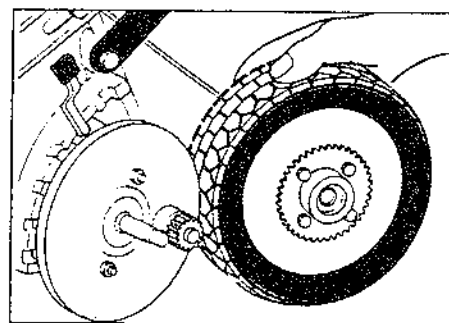
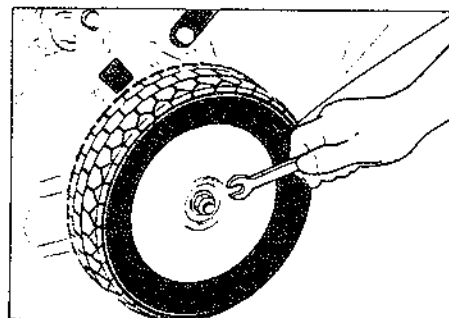
SM 519

1. Extraire le capuchon à l'aide d'un tournevis.
2. Oter l'écrou M8 pour enlever les roues.
3. Graisser les axes de roues.
4. Remonter les roues sur la machine en procédant dans l'ordre inverse du démontage.



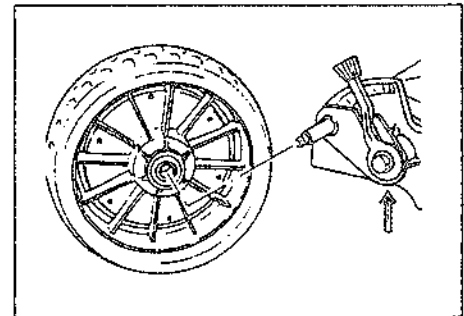
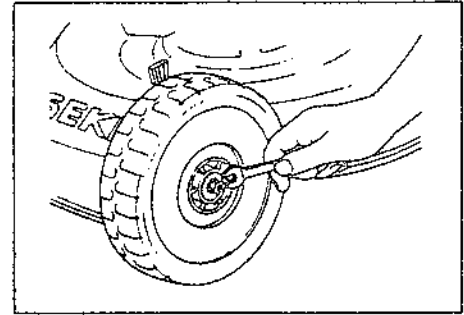
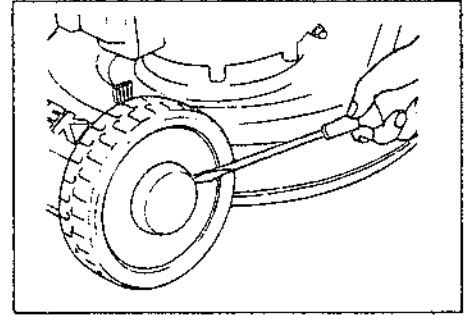
SM 521/SW 621

1. Extraire le capuchon à l'aide d'un tournevis.
2. Oter l'écrou M8 pour enlever les roues.
3. Nettoyer les dents de pignon et les enduire de graisse.
4. Remonter les roues sur la machine en procédant dans l'ordre inverse du démontage.



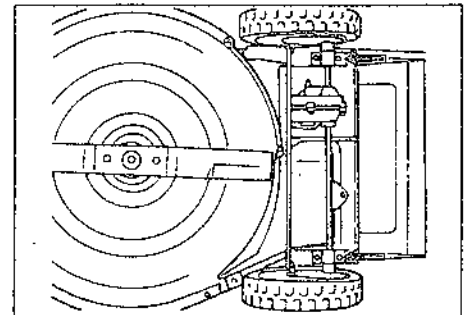
• Graissage des roues avant

1. Extraire le capuchon à l'aide d'un tournevis.
2. Oter l'écrou M8 pour enlever la roue.
3. Enduire de graisse les paliers des moyeux de roue.
4. Remonter en procédant dans l'ordre inverse du démontage.



• Contrôle des paliers d'arbre de roue (type SW 521 et SW 621)

1. Fermer le robinet d'essence (Ⓟ/S)
2. Incliner la machine sur le côté droit.
3. Oter les 2 boulons M6 de chaque support et enlever ces supports.
4. Enduire de graisse les moyeux des paliers d'arbre de roue en les faisant pivoter à l'aide du levier de réglage de hauteur de coupe.
5. Remonter en suivant l'ordre inverse du démontage.



TABLEAUX DE CONTROLE PERIODIQUES

SW 519 - SW 521

○ Vérification, complément de niveaux, réglages. △ Nettoyage
● Remplacement

CONTROLES	Tous les jours	PERIODICITE (Heures de fonctionnement)							REMARQUES
		5 - 20	50	100	150	200	250	300	
Moteur									
Huile moteur	○	●	●	●	●	●	●	●	Vérifier le niveau d'huile et les fuites
Filtre à air*	○			△		△		△	Contrôler l'encrassement
Bougie				○		○		○	
Carburant	○								
Filtre carburant				△		△		△	
Tondeuse									
Fixations	○								Doivent être convenablement serrées
Ramassage	○								Vérifier la fixation, l'encrassement, les déchirures, etc...
Embrayage de lame (G, B)	○								Vérifier le fonctionnement
Embrayage de roues (G, B, E)	○								Vérifier le fonctionnement
Commande moteur	○								Vérifier le fonctionnement
Câble embrayage de lame (C, D)			○		○		○		
Câble embrayage de roues (G, B, E)			○		○		○		
Câble de gaz			○		○		○		
Câble de changement de vitesse (G, B, E)			○		○		○		
Câble de frein de moteur (E, P)			○		○		○		
Pignons de roues et paliers				○		○		○	

* En cas d'utilisation en atmosphère poussiéreuse, nettoyer le filtre à air plus souvent.

SW 621

○ vérification, complément de niveau, réglage △ nettoyage, lavage ● remplacement

Contrôles	Périodicité (heures de fonctionnement)					Observations
	quotidien	tes les 25 h	tes les 50 h	tes les 100 h	tes les 300 h	
Huile moteur	○		●			†
Fuites (huile et carburant)	○					
Encrassement du moteur	△					
Révision du moteur			○			
Filtre à air				△	●	††
filtre papier						††
élément mousse		△				
Filtre à carburant			△			
Bougie				○		
Jeude soupape				○		Consulter un agent Yvan BEAL
Ailettes de refroidissement					△	
Boulonnerie	○					
Sac de ramassage	○					Vérifier l'absence de déchirures, effilochage, encrassement, etc.
Embrayage frein de lame	○					Vérifier le fonctionnement
Embrayage de roues	○					Vérifier le fonctionnement
Changement de vitesse	○					Vérifier le fonctionnement
Câbles de commande			○			
Roues avant				○		
Roues arrière et pignons				○		
Bagues et paliers d'essieu arrière					○	Consulter un agent Yvan BEAL
Huile de transmission				○	●	Consulter un agent Yvan BEAL

† Vidanger l'huile moteur après les 5 premières heures d'utilisation, puis toutes les 50 heures.

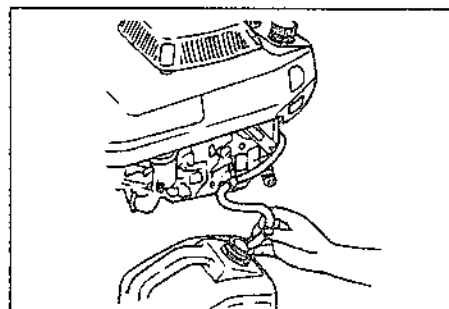
†† Nettoyer les filtres plus fréquemment en cas d'utilisation en atmosphère poussiéreuse.

IMMOBILISATION PROLONGEE

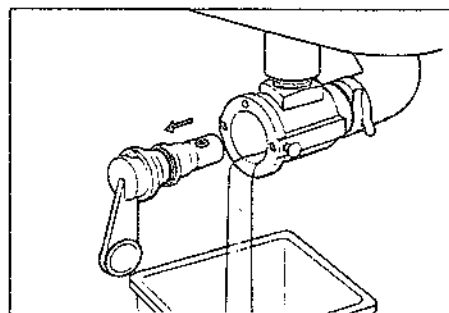
Avant une immobilisation de longue durée, effectuer les opérations suivantes :

. Moteur

1. Vider le réservoir et le carburateur du carburant qu'ils contiennent.



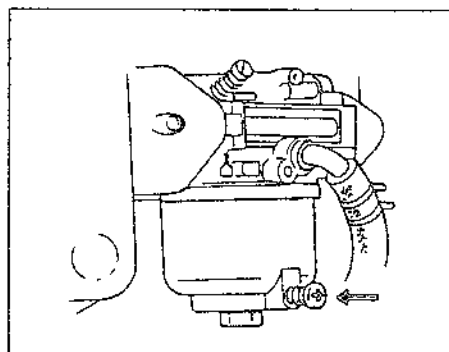
SW519/SW521



SW621

Vidange du carburant

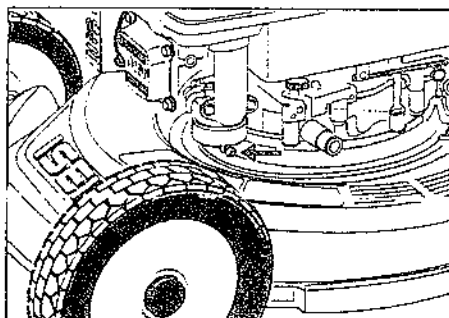
- a. Débrancher le tuyau d'arrivée d'essence du carburateur et vider le réservoir de son essence.
- b. Vider le carburateur de son essence en dévissant le bouchon de purge.
- c. Après vidange, rebrancher le tuyau de carburant et resserrer le bouchon de purge du carburateur. Fermer ensuite le robinet d'essence (Ⓜ/S)



SW519/SW521

ATTENTION

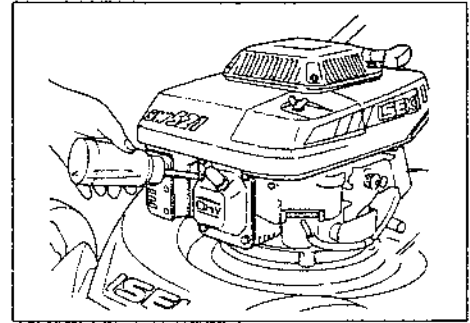
- L'essence est très inflammable. Ne jamais fumer ou provoquer d'étincelles à proximité.
- Choisir un local bien ventilé pour pratiquer cette opération.
- Le carburant vidangé doit être conservé dans un récipient adéquat et conservé dans un endroit présentant toutes les conditions de sécurité.



SW621

2. Changer l'huile moteur (se reporter à la page
3. Nettoyer le filtre à air (se reporter à la page

4. Oter la bougie et laisser tomber quelques gouttes d'huile moteur dans le cylindre. Faire ensuite tourner le moteur plusieurs fois en tirant sur la poignée du lanceur pour lubrifier la paroi du cylindre.
5. Tirer sur la poignée du lanceur jusqu'à sentir une résistance, puis laisser revenir doucement la poignée. Les soupapes sont alors fermées, isolant le cylindre et le protégeant de la poussière et de l'humidité.



Tondeuse

1. Les pièces suivantes doivent être lubrifiées.

SW 519 :

- . Axe de roue arrière
- . Axe de roue avant

SW 521/ SW 621

- . Pignons de roues
- . Paliers de roues
- . Support d'arbre de roues

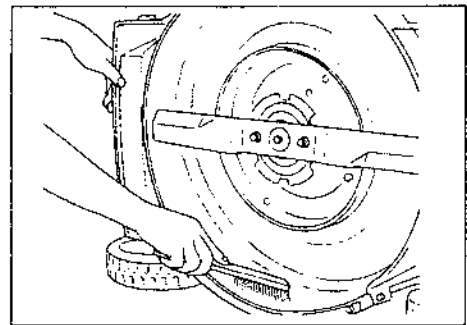
2. COUTEAU :

- . Oter la lame et nettoyer le carter de lame. Les points de rouille doivent être supprimés et recouverts de peinture anti-rouille.
- . Inspecter la lame.

3. Oter le sac de ramassage et le nettoyer. S'il est encrassé, le laver.

4. Pour replier le guidon, se référer au chapitre suivant.

5. Mettre une bâche sur la tondeuse et la ranger dans un endroit sec et aéré.



IMPORTANT

NE PAS REMISER LA MACHINE INCLINEE.

. Repliage du guidon

1. Dévisser les molettes de fixation situées à la base du guidon et replier celui-ci sur la machine.
2. Dévisser les molettes de fixation de la partie supérieure du guidon et replier celle-ci sur la machine.

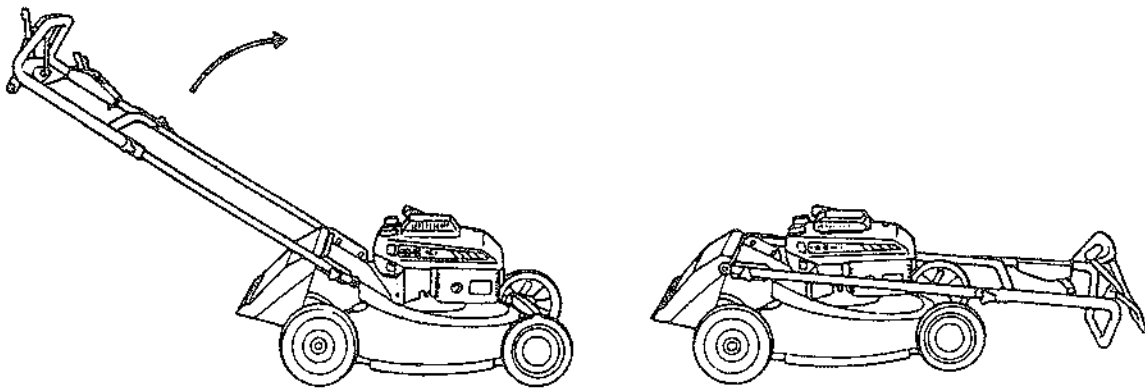
IMPORTANT

VEILLER A CE QUE LES CABLES NE SOIENT PAS COINCES OU PLIES.



ATTENTION

En remettant le guidon à sa place, suivez les instructions du repliage en sens inverse. Veillez à ce que chaque bouton soit bien serré.



PANNES ET REMEDES

Lorsqu'un problème ne peut être résolu à l'aide des instructions fournies ici,
consulter l'agent Yvan BEAL

PANNES	CAUSES PRESUMÉES	REMEDES
Le moteur ne démarre pas	<ul style="list-style-type: none"> • Pas de carburant • Le levier de commande de gaz est sur ARRET (⊖) • Le capuchon de bougie est déconnecté • Bougie défectueuse ou écartement d'électrodes incorrect • La bougie est humide • Le filtre à air est encrassé • La batterie est déchargée (type G) • La position "DEMARRAGE" est mal réglée • Le câble de frein de moteur est mal réglé (Type E et P). 	<ul style="list-style-type: none"> • Faire le plein • Amener le levier sur position STARTER (⊕) • Le connecter correctement. • Remplacer ou régler l'écartement • La nettoyer • Nettoyer • Recharger la batterie ou démarrer manuellement. • Régler le câble de commande de gaz • Régler le câble de frein de moteur
Difficultés de démarrage Puissance insuffisante	<ul style="list-style-type: none"> • Carburant non conforme • Filtre à air encrassé • Eau dans le réservoir et le carburateur • Carburateur encrassé 	<ul style="list-style-type: none"> • Refaire le plein après vidange du réservoir • Nettoyer • Refaire le plein après vidange • Consulter votre agent Yvan BEAL
Surchauffe moteur	<ul style="list-style-type: none"> • Ecartement incorrect des électrodes • Filtre à air encrassé • Niveau d'huile moteur trop bas 	<ul style="list-style-type: none"> • Rectifier ou changer la bougie • Nettoyer • Compléter
Vibrations moteur excessives	<ul style="list-style-type: none"> • Couteau cassé ou déséquilibré • Perte du boulon de fixation de lame 	<ul style="list-style-type: none"> • Remplacer • Remettre les boulons en place
Le moteur ne s'arrête pas	<ul style="list-style-type: none"> • Position "ARRET" incorrecte • Le câble de frein de moteur est mal réglé (Type E et P). 	<ul style="list-style-type: none"> • Régler le câble de commande des gaz • Régler le câble de frein de moteur
Ejection incorrecte de l'herbe	<ul style="list-style-type: none"> • L'herbe est mouillée • L'herbe est trop haute • Vitesse de déplacement trop élevée • Régime moteur trop bas • Lame usée • Lame remontée à l'envers 	<ul style="list-style-type: none"> • Attendre qu'elle soit sèche • Remonter la hauteur de coupe et procéder en 2 fois • Ralentir • Mettre plein gaz • Remplacer la lame • La remettre à l'endroit
L'herbe n'est pas tondue	<ul style="list-style-type: none"> • Hauteur de coupe incorrecte • Régime moteur trop bas • Lame usée 	<ul style="list-style-type: none"> • Rectifier • Mettre plein gaz • Remplacer la lame
Tonte inégale	<ul style="list-style-type: none"> • Hauteur de coupe incorrecte • Vitesse de déplacement trop élevée • Lame usée • L'herbe est trop haute 	<ul style="list-style-type: none"> • Rectifier • Ralentir • Remplacer la lame • Remonter la hauteur de coupe et procéder en 2 fois
Pelouse scalpée par endroit	<ul style="list-style-type: none"> • Hauteur de coupe trop basse • Accidents de terrains trop prononcés 	<ul style="list-style-type: none"> • Rectifier • Modifier le trajet de la machine
L'herbe coupée est déversée de chaque côté de la tondeuse	<ul style="list-style-type: none"> • Lame usée • Sac de ramassage encrassé • Sac de ramassage plein • Régime moteur trop faible • Herbe humide 	<ul style="list-style-type: none"> • Remplacer la lame • Nettoyer le sac • Le vider • Mettre plein gaz • Attendre qu'elle sèche
Les différents embrayages ne fonctionnent pas	<ul style="list-style-type: none"> • Réglage incorrect des câbles 	<ul style="list-style-type: none"> • Rectifier

C A R A C T E R I S T I Q U E S

Ces caractéristiques sont susceptibles d'être modifiées sans préavis.

SW 519

MODELES		SW 519			
		Type P	Type E	Type BE	Type GBE
MOTEUR	Modèle	FC 150 V			
	Type	Refroidissement à air, 4 temps, monocylindre, essence OHV			
	Cylindrée	153 cc			
	Alésage - Course	65 X 46 mm			
	Puissance maximum	4,5 CV (3,4 Kw)/4000 tr/min			
	Démarrage	Manuel (poignée au guidon)	Manuel (poignée au guidon)	Manuel	Electrique et manuel
	Capacité du réservoir	1,1 litre			
	Capacité du carter d'huile	0,55 litre			
TONDEUSE	Dimensions (L x l x h)	1670 - 1690 x 510 x 1080 - 1130 mm			
	Largeur de coupe	470 mm			
	Hauteur de coupe	13 à 76 mm, 6 hauteurs différentes			
	Capacité sac ramassage	65 litres			
	Poids	35 kg	40 kg	42 kg	45 kg
	Traction	-	Traction arrière		
	Roues	Avant : Ø 200 mm - Arrière : Ø 200 mm			
	Vitesse de déplacement	-	1ère : 3,0 km/h 2ème : 4,3 km/h		
BRUIT	Niveau du volume sonore	95,88 dB(A)			
	Directive	CEE 84/538			
	Conditions de mesure	. Régime du moteur : 2950 tr/min . Régime de la lame : 2950 tr/min			
VIBRATIONS	Moyenne pondérée de la valeur d'accélération au niveau des porte-lames	Longitudinalement	Verticalement	Latéralement	
		$< 35 \text{ m/s}^2$	$< 25 \text{ m/s}^2$	$< 25 \text{ m/s}^2$	
	Directive	ISO 5349			
	Conditions de mesure	. Régime du moteur : 2950 tr/min . Régime de la lame : 2950 tr/min . Sur pelouse			

. Ne pas utiliser la machine en l'inclinant de plus de 25° d'un côté ou de l'autre

SW 521

MODELES		SW 521		
		Type E	Type BE	Type GBE
MOTEUR	Modèle	FC 150 V		
	Type	Refroidissement à air, 4 temps, monocylindre, Essence OHV		
	Cylindrée	153 cm ³		
	Alésage - Course	65 x 46 mm		
	Puissance maximum	4,5 PS (3,4 kW) / 4000 t.min		
	Démarrage	Manuel (poignée au guidon)	Manuel	Electrique et manuel
	Capacité du réservoir	1,1 litres		
	Capacité du carter d'huile	0,55 litre		
TONDEUSE	Dimensions (L x I x h)	1700 x 580 x 980 - 1070* (1100**) mm		
	Largeur de coupe	530 mm		
	Hauteur de coupe	13 - 76 mm, 6 hauteurs différentes		
	Capacité sac ramassage	73 litres		
	Poids	46 kg	48 kg	51 kg
	Traction	Traction arrière		
	Roues	Avant : Ø 200 mm - Arrière : Ø 230 mm		
	Vitesses de déplacement	1ère : 2,8 km/h 2ème : 4,0 km/h		
BRUIT	Niveau du volume sonore	99,72 dB (A)		
	Directive	CEE 84/538		
	Conditions de mesure	. Régime du moteur : 3100 tr/min . Régime de la lame : 3100 tr/min		
VIBRATIONS	Moyenne pondérée de la valeur d'accélération au niveau des porte-lames	Longitudinalement	Verticalement	Latéralement
		< 35 m/s ²	< 25 m/s ²	< 25 m/s ²
	Directive	ISO 5349		
	Conditions de mesure	. Régime du moteur : 3100 tr/min . Régime de la lame : 3100 tr/min . Sur pelouse		

. Ne pas utiliser la machine en l'inclinant de plus de 25° d'un côté ou de l'autre.

* Hauteur du guidon.

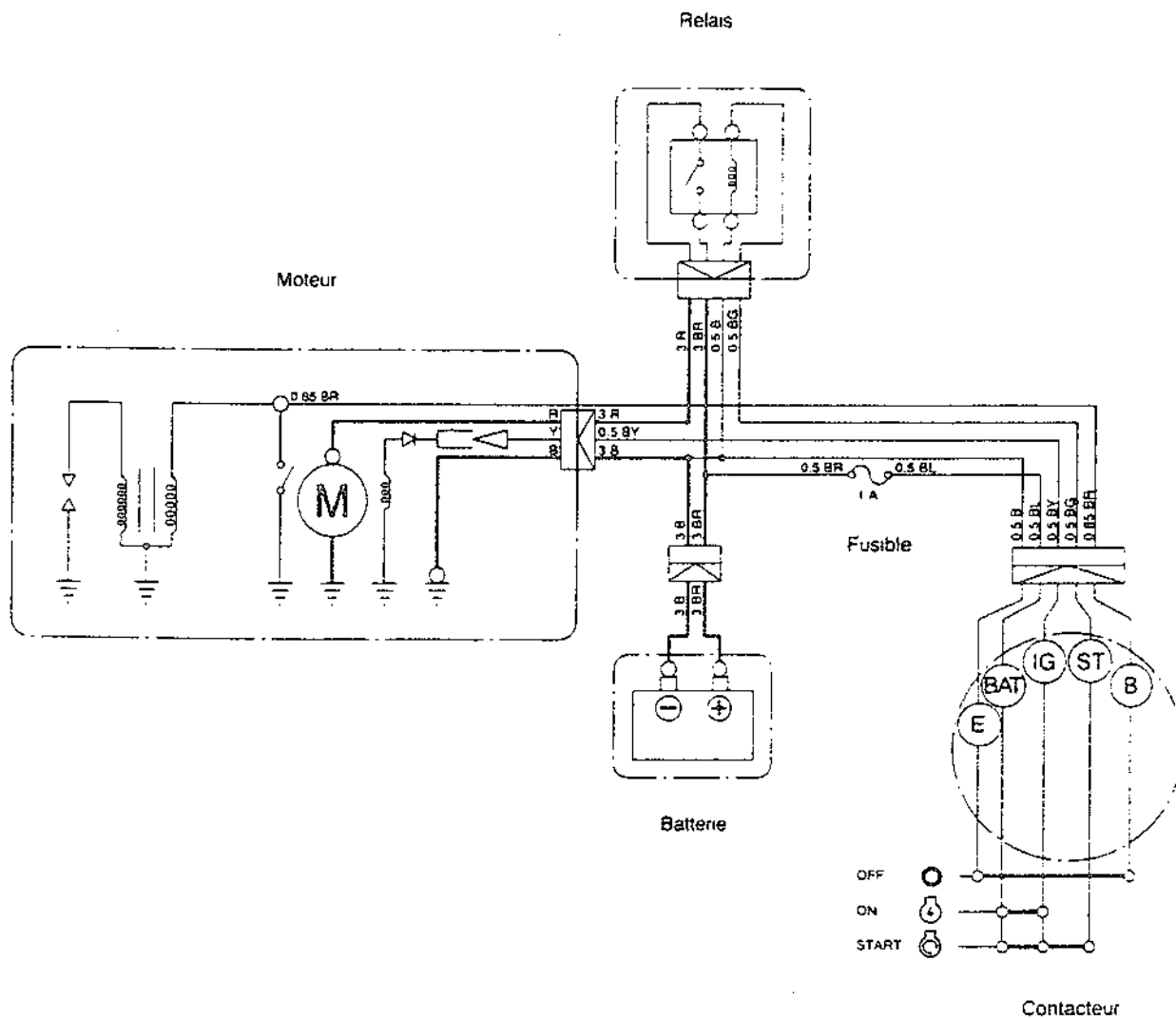
** Débattement du guidon (réglage de hauteur).

SW 621

MODELES		SM 621		
		Type E	I	Type BE
MOTEUR	Modèle	FC 180 V		
	Type	Refroidissement à air, 4 temps, monocylindre, Essence OHV		
	Cylindrée	182 cm ³		
	Alésage - course	68 x 50 mm		
	Puissance maximum	6 ch (4,5 kW) / 3100 t.min		
	Démarrage	Manuel		
	Capacité du réservoir	2,4 litres		
	Capacité du carter d'huile	0,65 litre		
TONDEUSE	Dimensions (L x l x h)	(1680 - 1730) x 580 x (1000 - 1140) mm		
	Largeur de coupe	530 mm		
	Hauteur de coupe	25 - 89 mm, 6 hauteurs différentes		
	Capacité sac de ramassage	73 litres		
	Poids	54 kg	I	56 kg
	Traction	Traction arrière		
	Roues	Ø 240 mm		
	Vitesse de déplacement	1ère 2,9 km/h 2ème : 4,5 km/h		
BRUIT	Niveau du volume sonore	99,53 dB (A)		
	Directive	CEE 84/538		
	Conditions de mesure	. Régime du moteur : 3000 tr/min . Régime de la lame : 3000 tr/min		
VIBRATIONS	Moyenne pondérée de la valeur d'accélération au niveau des porte-lames	Longitudinalement	Verticalement	Latéralement
		35 m/s ²	25 m/s ²	25 m/s ²
	Directive	ISO 5349		
	Conditions de mesure	. Régime du moteur : 3000 tr/min . Régime de la lame : tr/min . Sur pelouse		

. Ne pas utiliser la machine en l'inclinant de plus de 30° d'un côté ou de l'autre.

SCHEMA DE CABLAGE ELECTRIQUE (TYPE G)



B	Noir
BG	Noir et vert
BL	Noir et bleu
BR	Noir et rouge
BY	Noir et jaune
R	Rouge
Y	Jaune



**Yvan Béal - 21, av. de l'Agriculture - B.P 16
Z.I. du Brézet - 63014 Clermont-Ferrand Cedex 2
Tél : 04 73 91 93 51 - Télécopie : 04 73 90 23 11
www.yvanbeal.fr - E-mail : info@yvanbeal.fr
R.C.S. B 304 973 886 - S.A.S. au capital de 612 000 €**