



# MANUEL D'ATELIER

*Tracteurs*

**TX1300**  
**TX1500**



Yvon Béal 21, Av. de l'agriculture - B.P. 16  
Z.I. du Bécot 63014 Clermont-Ferrand Cedex 2  
Tél : 04 73 91 92 51 Téléphone : 04 73 90 23 11  
www.yvonbeal.fr Email : info@yvonbeal.fr  
R.C.B. 304 973 886 - SIREN 304 973 886

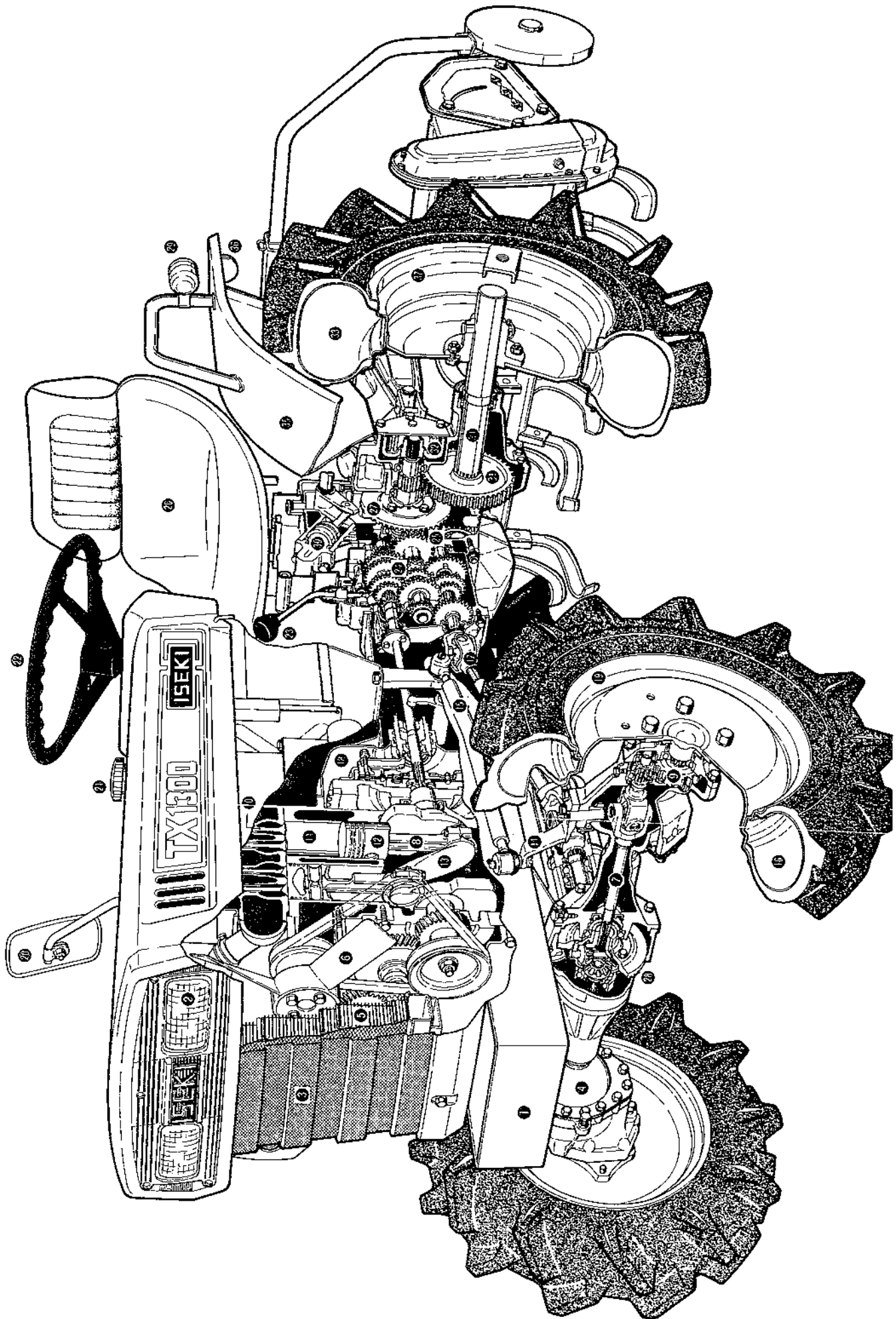
**02-000029-050406**



**MANUEL D'ENTRETIEN DES  
TRACTEURS ISEKI DE LA SERIE TX**

## SECTION I NOMENCLATURE

1. CHASSIS
2. PHARES
3. CALANDRE
4. BANJO AVANT
5. RADIATEUR
6. VENTILATEUR
7. ESSIEU AVANT
8. BIELLE
9. REDUCTEUR AVANT
10. SOUPAPE
11. CYLINDRE
12. PISTON
13. VILEBREQUIN
14. LEVIER D'ACCOUPLLEMENT
15. BARRE DE DIRECTION
16. PNEU AVANT
17. ARBRE DE TRANSMISSION AVANT
18. EMBRAYAGE
19. JANTE AVANT
20. RETROVISEUR
21. BOUCHON DE RESERVOIR G.O.
22. VOLANT
23. LEVIER DE CHANGEMENT DE VITESSES
24. BOITE DE VITESSES
25. ARBRE DE PRISE DE FORCE
26. SIEGE
27. COUPLE CONIQUE ARRIERE
28. COUPLE CONIQUE AVANT
29. CLIGNOTANT
30. VERIN HYDRAULIQUE
31. REDUCTEUR ARRIERE
32. FREIN
33. PNEU ARRIERE
34. FUSEE ARRIERE
35. GARDE-BOUE
36. CATADIOPTRE
37. JANTE ARRIERE



# TABLE DES MATIERES

SECTION I	NOMENCLATURE . . . . .	3	5. Dispositif de refroidissement	
SECTION II	DIMENSION ET CARAC- TERISTIQUES . . . . .	5	1) Eléments du dispositif . . . . .	45
SECTION III	INTERVENTIONS PERIODIQUES D'ENTRETIEN . . . . .	7	6. Equipement électrique	
Moteur . . . . .	7	1) Organes électriques . . . . .	46	
Tracteur . . . . .	8	2) Démontage, réglages et remontage de l'équipement électrique . . . . .	48	
SECTION IV	GRAISSAGE . . . . .	9	SECTION VIII DEMONTAGE DU TRACTEUR . . . . .	51
1. Graissage . . . . .	11	1. Carrosserie avant . . . . .	51	
SECTION V	CARACTERISTIQUES DE REGLAGE . . . . .	10	2. Carrosserie arrière . . . . .	54
1. Elements nominaux de maintenance . . . . .	10	3. Radiateur et filtre à air . . . . .	56	
2. Outillage spécial . . . . .	20	4. Silencieux . . . . .	58	
3. Ecrus de paliers . . . . .	21	5. Sources et accélérateur d'énergie . . . . .	59	
4. Organes nécessitant l'emploi de fils d'arrêt . . . . .	21	6. Mécanisme d'embrayage . . . . .	61	
5. Repérage des goujons . . . . .	21	7. Freins . . . . .	65	
SECTION VI	CHAINES CINEMATIQUES . . . . .	23	8. Direction . . . . .	67
SECTION VII	MOTEUR: STRUCTURE & DEPANNAGE . . . . .	25	9. Pont avant . . . . .	69
1. Structure et dépannage . . . . .	25	10. Transmission avant . . . . .	74	
2. Organes moteur		11. Système de relevage hydraulique . . . . .	76	
1) Structure de la culasse . . . . .	27	12. Système de transmission AR et BV. . . . .	79	
2) Démontage, remontage et réglage de la culasse . . . . .	28	SECTION IX	REMONTAGE ET REGLAGE DU TRACTEUR . . . . .	92
3) Structure du carter moteur . . . . .	30	1. Embrayage . . . . .	92	
4) Démontage, remontage et réglage du bloc moteur . . . . .	32	2. Boîte de vitesses . . . . .	94	
3. Graissage		3. Train arrière . . . . .	101	
1) Dispositif de graissage . . . . .	39	4. Freins . . . . .	104	
4. Alimentation G.O.		5. Dispositif de commande hydraulique . . . . .	105	
1) Dispositif d'alimentation . . . . .	40	6. Accessoires moteur . . . . .	106	
2) Démontage, réglages et remontage du dispositif d'alimentation . . . . .	43	7. Direction . . . . .	107	
		8. Réglage des voies . . . . .	108	
		9. Schéma de câblages . . . . .	110	
		ROTOBINEUSES . . . . .	111	

SECTION II DIMENSIONS ET CARACTERISTIQUES

Item	TX 1000	TX 1000F	TX 1300	TX 1300F	TX 1500	TX 1500F
<b>Tracteurs</b>						
Longueur hors tout	1,820 m	1,820 m	1,900 m	1,920 m	1,980 m	2,000 m
Largeur hors tout	0,910 m	0,910 m	0,980 m	0,980 m	1,020 m	1,020 m
Hauteur hors tout	1,150 m	1,150 m	1,200 m	1,200 m	1,230 m	1,230 m
Empattement	1,180 m	1,180 m	1,200 m	1,220 m	1,280 m	1,280 m
Rayon de braquage	1,760 m	1,850 m	1,770 m	1,980 m	1,870 m	2,000 m
Garde au sol	31 cm	25,5 cm	33 cm	27 cm	35 cm	27 cm
Voie avant	0,700 m	0,765 m	0,700 m	0,765 m	0,700 m	0,765 m
Voie arrière	0,700 à 0,800 m		0,740 m à 0,840 m		0,780 m à 0,800 m	
Poids total	450 Kg	480 Kg	480 Kg	510 Kg	510 Kg	540 Kg
Poids S/Essieu avant	214 Kg	241 Kg	228 Kg	258 Kg	234 Kg	262 Kg
Poids S/Essieu arrière	236 Kg	239 Kg	252 Kg	252 Kg	276 Kg	278 Kg
<b>MOTEUR</b>						
Type	KE 55 KE 70 KE 75					
Puissance	Diesel 4 temps à refroidissement à eau 11 CV 13 CV 15 CV					
Couple maxi	29 mN à 2300 T/mn		35 mN à 2300 T/mn		40 mN à 2300 T/mn	
Injection	Dans chambres de précombustion à turbulence					
Nombre de cylindres	2 2 2					
Alésage - course	68 x 75 mm 73 x 80 mm 78 x 80 mm					
Cylindrée	544 cc 669 cc 764 cc					
Combustible	Gasole pour tracteurs agricoles					
Réservoir	12 litres de capacité					
Démarrage	Par démarreur					
Batterie	NS 60 - 12 V - 45 A/h					
Filtre à air	SEC					

NBRE DE VITESSES:		6 VITESSES AVANT ET 2 ARRIERE					
1 ère	1 Km/h	1,1 Km/h				1,2 Km/h	
2 ème	1,5 Km/h	1,7 Km/h				1,8 Km/h	
3 ème	2,5 Km/h	2,8 Km/h				3 Km/h	
4 ème	4,4 Km/h	5 Km/h				5,4 Km/h	
5 ème	6,8 Km/h	7,8 Km/h				8,3 Km/h	
6 ème	12,1 Km/h	13,8 Km/h				14,7 Km/h	
M.A.	1,3 Km/h	1,4 Km/h				1,5 Km/h	
2 ème	5,8 Km/h	6,6 Km/h				7 Km/h	
ROUES AVANT	4.00-9	5-12	4.50-10	5.00-12	4.00-12	5.00-12	
ROUES ARRIERE	7-14 H.L.		8-16 H.L.		8-18 H.L.		
ESSIEU AVANT	Pivot médian Lemoine	Pivot médian Cardan	Pivot médian Lemoine	Pivot médian Cardan	Pivot médian Lemoine	Pivot médian Cardan	
PONT ARRIERE	ESSIEU MEDIAN						
DIFFERENTIEL	A BLOCAGE						
DIRECTION	A VIS ET BILLES RECIRCULANTES						
FREINS	MECHANIQUES A TAMBOURS						
PRISE DE FORCE	A L'ARRIERE, ET A L'AVANT						
Vitesses:							
1 ère	472 T/mn						
2 ème	752 T/mn						
3 ème	1177 T/mn						
Code	JIS 35						
FIXATION ACCESSORIES							
Rotobineuses	2 points (goupillage)						
Remorque	Attache à goupille						
Divers	Attache 3 points catégorie 0 facultative						
RELEVAGE							
Type	110 bars						
Pression	120 bars						
DIVERS	HYDRAULIQUE						
Type de rotobineuse	SR 1000 CD	SR 1000 N	SR 1100 CD	SR 1100 N	SR 1200 CD	SR 1200 N	
Entraînement	Latéral	Central	Latéral	Central	Latéral	Central	
Nbre de roues motrices	2	4	2	4	2	4	
TYPES DE TRACTEURS	TX 1000	TX 1000 F	TX 1300	TX 1300 F	TX 1500	TX 1500 F	

Caractéristiques sujettes à changements à notre gré.



### SECTION III INTERVENTIONS PERIODIQUES D'ENTRETIEN

#### MOTEUR

ITEM	Quot	PERIODICITES												ECHEANCES SUIVANTES	CONTROLES QUOTIDIENS NORMAUX		
		50 H	100 H	150 H		250 H	300 H	350 H	400 H	450 H	500 H	550 H	600 H				
HUILE MOTEUR	○ ●	●		●		●		●		●		●		●		Vidanges toutes les 100 H	Niveau maintenu à la jauge
FILTRE A AIR			△		△		△		●		△		△		△	Nettoyage tous les 100 H Echanges toutes les 400 H	
EAU DE REFROIDISSEMENT	○															Vidange annuelle	Remplissage au col
GASOLE	○																
FILTRE DE G.O.			○ △	○ △	● ○	△ ○	△ ○	△ ○	△ ○	△ ○	△ ○	△ ○	△ ○	△ ○	●	Nettoyage toutes les 100 H Echange toutes les 300 H	
RINCAGE RESERVOIR G.O.																1 fois par an	
COURROIE DE VENTILATEUR	○				○					○						CONTROLE ttes les 200 H	Mou de 1 cm au doigt
NIVEAU DE L'ELECTROLYTE			○		○		○		○		○		○		○	CONTROLE ttes les 100 H	
FILTRE A HUILE		●		●		●		●		●		●		●		Echange ttes les 100 H	
FUITES ET AVARIES	○															Remplacer les pièces cassées	Réparer les fuites et cassures
BOULONS DESSERRES	○																Les vis doivent être bloqués
JEUX AUX CULBUTEURS		★											★			Réglage ttes les 400 H	35/100e à froid
RALENTI		★															
TARAGE DES INJECTEURS		★															120 bars au démarrage
INJECTEURS					★				★					★		Contrôle ttes les 200 H	
DEMARREUR, ALTERNATEUR, REGULATEUR									★							Réglage ttes les 400 H	
BOUGIES INCANDESCENTES									★							Contrôle ttes les 400 H	Vérifier les fils(coupures)
COMPRESSION																Contrôle ttes les 800 H	

○ Contrôles, compléments, réglages  
● Echanges △ Nettoyages ★ Réparations

**TRACTEUR**

ITEM	Quot	PERIODICITES												ECHAENCES SUIVANTES	CONTROLES QUOTIDIENS NORMAUX	
		50 H	100 H	150 H	200 H	250 H	300 H	350 H	400 H	450 H	500 H	550 H	600 H			
BOITE DE VITESSES (HUILE)		●	○	○			●		○	○					Contrôle ttes les 100 H Vidange ttes les 300 H	
JEU PEDALE D'EMBRAYAGE	○															
JEU PEDALIER DE FREINS	○															
FREINAGE	○															
ACTION DES COMMANDES	○															
CREPINE ASPIRANTE		△					△								Nettoyage ttes les 300 H	
JEU A LA DIRECTION	○															
PRESSION DE GONFLAGE															Voir § V	
PINCEMENT							○							○		
PONT AV (4 ROUES MOTRICES) HUILE							●							●	Vidanges toutes les 300 H	
REDUCTEUR AV (4 ROUES MOTRICES) HUILE							●							●		
RESSERRAGE DES ROTULES DES DIRECTION							○							○	Resserrage ttes les 300 H	
VIS DES ROUES	○															
ORGANES ELECTRIQUES	○															Verifier le bon fonctionnement
REGLAGE ACCELERATEUR							○								Resserrage ttes les 300 H	
GRAISSAGE		○	○	○	○	○	○	○	○	○	○	○	○	○	Quotidien en rizières	
BOULONS DESSERRES	○															Les vis doivent être bloqués
FUITES A L'EMBRAYAGE															Contrôle annuel en enlevant le bouchon sous le carter	
BOUE DANS REDUCTEURS AV															Enlever le bouchon pour contrôler après travaux de rizières	
GRAISSAGE MOYEUX AV															Toutes les 900 H (tracteurs 2 roues motrices)	
RESSERRAGE FUSEES AV															Toutes les 900 H (tracteurs 2 roues motrices)	

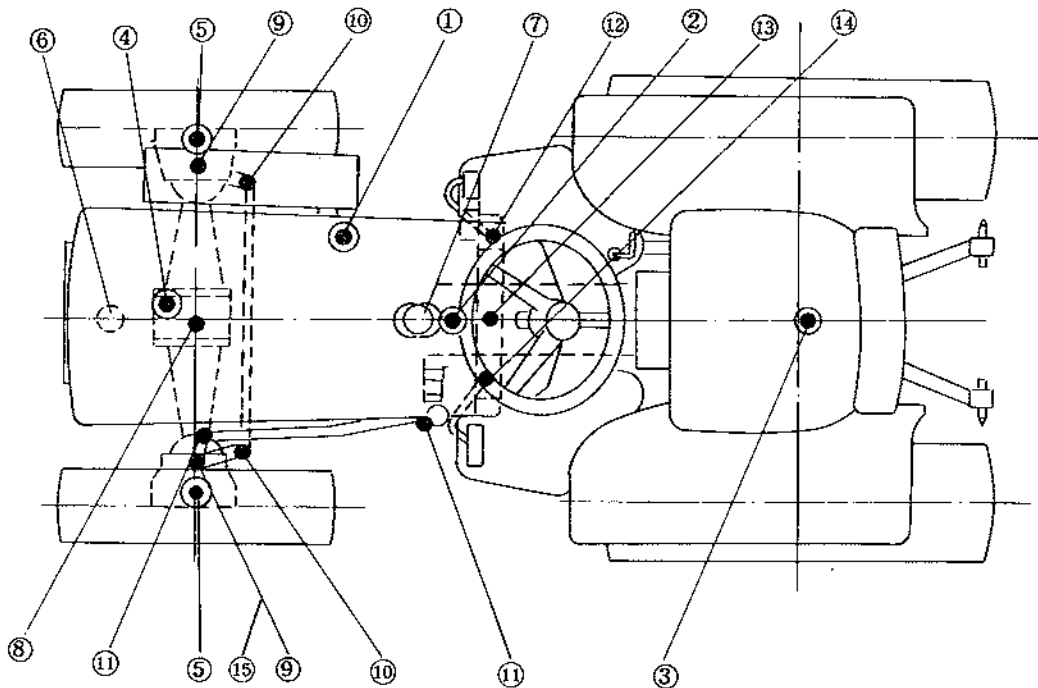
○ Contrôles, compléments, réglages  
● Echanges △ Nettoyages ★ Réparations

## SECTION IV GRAISSAGE

### 1. GRAISSAGE

REP.	DESIGNATION	LUBRIFIANT	QUANTITES		
			TX 1000	TX 1300	TX 1500
			2 et 4 roues motrices	2 et 4 roues motrices	2 et 4 roues motrices
1	MOTEUR	Huile moteurs Diesel	2 l.	2,6 l.	
2	Boitier direction	Gear oil SAE 80 ou 90	Remplissage		Graisse
3	Groupe transmission	Gear oil SAE 80	12,3 l.		
4	PONT AV		0,7 l. (tracteurs à 2 ponts seulement)		
5	REDUCTEURS AV		1/4 l. chacun (tracteurs à 2 ponts seulement)		
6	RADIATEUR	Eau	4,2 l.		
7	RESERVOIR	Gasole agricole	12 l.		
8	Pivot essieu AV	graisse	A volonté (tracteurs à 2 roues motrices)		
9	Pivot de roues AV		A volonté		
10	Rotules de				
11	Direction				
12	Pedalier de frein				
13	Tige de pédalier				
14	Pédale d'embrayage				
15	Levier de fusée		A volonté – (tracteurs à 2 roues motrices)		

NOTA: Effectuer les vidanges lorsque le moteur est chaud, dans ce cas, l'huile draine mieux les déchets.



## SECTION V CARACTERISTIQUES DE REGLAGES

### 1. ELEMENTS NOMINAUX DE MAINTENANCE

#### 1) TRACTEUR

ITEM	COTES	NOTES
Jeu à la pédale d'embrayage	15 à 20 mm	
Jeu au pédalier de freins	30 à 40 mm	
Pincement	2 à 4 mm	
Jeu à la direction	≈ 9°	30 mm environ sur la périphérie du volant
Hauteur des cliquets au levier de débrayage par rapport à la face active du volant	45,5 mm ± 0,7	
Décalage des 3 cliquets de débrayage	< 0,5 mm	
Jeu entre butée et levier d'embrayage	1,5 à 2,5 mm	
Jeu entre interrupteur de sécurité et la chape d'appui	2 à 4 mm	
Jeu de denture pignon - couronne	5/100e à 15/100e mm	Ensemble repéré (même n°)
Jeu de couple conique	22/100e à 42/100e mm	
Verrouillage des fourchettes (traction)	> 220 N	
Charges différentielles des roues avant	80 à 120 N	En bout du levier de fusée
Angle de décrochement de réducteur AV	45°	
Décalage des bras de relevage	< 6mm	A 8° en dessous de l'horizontale
Epaisseur des silentblochs de radiateur	Environ 8 mm	
Tension de la courroie de ventilateur	Environ 10 mm	
Ralenti moteur	850 à 950 T/Mn	
Flèche de l'essieu avant	0 à 0,2 mm	
Oseillation de l'essieu avant	13 mm	Aux deux extrémités
Températures de fonctionnement du témoin de T° d'eau.		
Lampe allumée	Entre 108 et 114° C	
Lampe éteinte	Entre 94 et 107° C	
PRESSIONS DE GONFLAGE		
TX 1000	AV - - - - - 1,6 bar	
	AR - - - - - 1 bar	
TX 1000 F	AV - - - - - 1,2 bar	
	AR - - - - - 1 bar	
TX 1300	AV - - - - - 1,4 bar	
	AR - - - - - 1,2 bar	
TX 1300 F	AV - - - - - 1,2 bar	
	AR - - - - - 1,2 bar	
TX 1500	AV - - - - - 1,4 bar	
	AR - - - - - 1,2 bar	
TX 1500 F	AV - - - - - 1,2 bar	
	AR - - - - - 1,2 bar	

## 2) MOTEUR

ITEM	COTES	TOLERANCES	LIMITES
COMPRESSION	32 bars à 250 T/mn		29 bars
ECARTS DE COMPRESSIONS:			
Entre cylindres		2,5 bars	
Ordre d'injection	1 - 2		
Avance à l'injection	25° avant le PMH		
CULASSE:			
Voilage	< 5/100e mm	1/10e mm	
Diamètre intérieur des guides soupapes d'admission et d'échappement			
Moteur KE 55	6,6 à 6,615 mm		
Moteurs KE 70 & KE 75	8 à 8,015 mm		
Angle de sièges soupapes ad. et écht.	45°		
Largeur sièges soupapes ad. et écht.	1 à 1,5 mm	2 mm	
Enfoncement des sièges			Jusqu'à 1 mm
COMMANDES DES SOUPAPES:			
Délai d'ouverture d'admission	18° avant le PMH		
Délai de fermeture d'admission	46° après le PMB		
Délai d'ouverture d'échappement	46° avant le PMB		
Délai de fermeture d'échappement	18° après le PMH		
Jeux aux culbuteurs ad. et écht.	35/100e mm à froid		
SOUPAPE D'ADMISSION:			
$\phi$ x Longueur			
Moteur KE 55	$\phi$ 28 x 106,5 mm		
Moteurs KE 70 & KE 75	$\phi$ 30 x 116 mm		
Diamètre de queue			
Moteur KE 55	6,565 à 6,580 mm		- 1/10e
Moteurs KE 70 & KE 75	7,96 à 7,975 mm		- 1/10e
Jeu entre queue et guide			
Moteur KE 55	2 à 5/100e mm	Jusqu'à 1/10e	
Moteurs KE 70 & KE 75	25 à 55 $\mu$	Jusqu'à 1/10e	
Angle de siège	45°		
Epaisseur de tête (Moteur KE 55)	1 mm	Jusqu'à 0,5 mm	
(Moteurs KE 70 & KE 75)	1,5 mm	Jusqu'à 0,5 mm	

ITEM	COTES	TOLERANCES	LIMITES
<b>SOUPAPE D'ECHAPPEMENT:</b>			
$\phi$ x Longueur			
Moteur KE 55	$\phi$ 26 x 106,5 mm		
Moteurs KE 70 & KE 75	$\phi$ 28 x 116 mm		
Diamètre de queue			
Moteur KE 55	6,530 à 6,550 mm		- 15/100e
Moteurs KE 70 & KE 75	7,938 à 7,960 mm		- 15/100e
Jeu entre queue et guide			
Moteur KE 55	5/100e à 85	Jusqu'à 15/100e	
Moteur KE 70 & KE 75	4/100e à 77 $\mu$	Jusqu'à 15/100e	
Angle de siège	45°		
Epaisseur de tête			
Moteur KE 55	1 mm		Jusqu'à 0,5 mm
Moteurs KE 70 & KE 75	1,5 mm		Jusqu'à 0,5 mm
<b>RESSORTS DE SOUPAPES:</b>			
Longueur à vide			
Moteur KE 55	47 mm	45,6 mm	
Moteurs KE 70 & KE 75	45,85 mm	44,5 mm	
Longueur sous charge			
Moteur KE 55	21,1/39 Kg/mm	17,9/39 Kg/mm	
Moteurs KE 70 & KE 75	17/41 Kg/mm	14,5/41 Kg/mm	
Inclinaison orthogonale	1,5°		3°
<b>CULBUTEURS:</b>			
Jeu entre culbuteurs et axe	32 à 106 $\mu$		Jusqu'à 2/10e
<b>CARTER MOTUER:</b>			
Matière	Fonte de fer alliée		
Diamètre des trous de poussoirs			
Moteur KE 55	$\phi$ 23 à 23,021 mm	] + 1/10e mm	
Moteurs KE 70 & KE 75	$\phi$ 26 à 26,021 mm		
Diamètre alésage arbre à cames (AV)	0,45 à 45,025 mm		+ 15/100e mm
Diamètre alésage arbre à cames (AR)	$\phi$ 29 à 29,021 mm		+ 15/100e mm
Limite d'usure dans les alésages			15/100e mm
AV et AR de l'arbre à cames			

ITEM	COTES	TOLERANCES	LIMITES
<b>ALESAGES CYLINDRES:</b>			
Moteur KE 55	68 à 68,03 mm		+ 1,2 mm
Moteur KE 70	73 à 73,03 mm		+ 1,2 mm
Moteur KE 75	78 à 78,03 mm		+ 1,2 mm
Limite d'usure des alésages (différence entre alésage mini et maxi)		2/10e mm	1,2 mm
Ovalisation	< 1/100e mm		
<b>PISTONS:</b>			
<b>TYPES</b>	Monoblocs en alliage d'aluminium		
Diamètre pris en bord de jupe			
Moteur KE 55	67,923 à 67,940 mm		
Moteur KE 70	72,915 à 72,935 mm		
Moteur KE 75	77,910 à 77,930 mm		
<b>Jeux Pistons – Cylindres</b>			
Moteur KE 55	6/100e à 107 $\mu$		
Moteur KE 70	65 $\mu$ à 115 $\mu$		
Moteur KE 75	7/100e à 12/100e		
Cotes réparations	0,25 – 0,50 – 0,75 – 1 mm		
<b>AXES DE PISTONS:</b>			
<b>Montage</b>			
Moteurs KE 55 et KE 70	En presse dans la bielle		
Moteur KE 75	Mobile		
<b>Diamètre d'axe</b>			
Moteurs KE 55 et KE 70	19,001 à 19,007 mm		
Moteur KE 75	23 à 22,991 mm		
<b>Jeux axe – piston</b>			
Moteurs KE 55 et KE 70	1 $\mu$ à 15 $\mu$		8/100e
Moteur KE 75	14 $\mu$ à 40 $\mu$		8/100e
<b>Jeu axe – pied de bielle</b>			
Moteurs KE 55 & KE 70	16 $\mu$ à 33 $\mu$		

ITEM	COTES	TOLERANCES	LIMITES
Jeux axe – coussinet de bielle Moteur KE 75	25 à 44 $\mu$		2/100e
Force d'emmanchement de l'axe dans la bielle Moteurs KE 55 & KE 75	500 à 1500 Kg		
<b>SEGMENTS:</b>			
Segments de compression	3 (Le n° 1 seul, de feu, est chromé)		
Segment râcleur	1 (Chromé)		
Epaisseur:			
Segments de compression			
Moteur KE 55	2 mm		
Moteurs KE 70 & KE 75	2,5 mm		
Segments râcleurs	4 mm		
Ouvertures des segments:			
Moteurs KE 55	15/100e à 35/100e		1,5 mm
Moteur KE 70 & KE 75	2/10e à 4/10e		1,5 mm
Jeux latéraux:			
Segment n° 1	5/100e à 9/100 e		3/10e
Segment n°s 2 & 3			
Moteur KE 55	30 $\mu$ à 75 $\mu$		2/10e
Moteur KE 70 & KE 75	35 $\mu$ à 75 $\mu$		2/10e
Jeu entre ressort et gorge de râcleur	3/100e à 7/100e		2/10e
<b>BIELLES:</b>			
Type	Corps de section I fondu		
Gauchissage ou flambage	< 3/100e	15 $\mu$	
Jeu de poussée sur lattête de bielle	1/10e à 35/100e	5/10e	
<b>COUSSINET DE BIELLE</b>			
Type	Régule en alliage de cuivre		
Espace libre de graissage			
Moteurs KE 55 & KE 70	44 $\mu$ à 83 $\mu$	15/100e	
Moteurs KE 75	35 $\mu$ à 96 $\mu$	15/100e	
Cotes réparations	0,25 – 0,50 – 0,75	12/100e	



ITEM	COTES	TOLERANCES	LIMITES
<b>VILEBREQUIN:</b>			
Type:	A masselottes d'équilibrage		
Jeu de ligne d'arbre	10/100e à 35/100e		4/10e
Diamètre des tourillons	58,945 à 58,96 mm	- 12/100e	
Cotes réparations:			
- 25/100e	φ 58,695 à 58,71 mm		
- 50/100e	φ 58,445 à 58,46 mm		
- 75/100e	φ 58,195 à 58,21 mm		
Diamètre des soies:			
Moteurs KE 55 et KE 70	φ 44,95 à 44,965 mm	- 12/100e	
Moteur KE 75	φ 47,950 à 47,965 mm	- 12/100e	
Cotes réparations des soies:			
Moteurs KE 55 & KE 70			
- 25/100e	φ 44,700 à 44,715 mm		
- 50/100e	φ 44,450 à 44,460 mm		
- 75/100e	φ 44,200 à 44,215 mm		
Moteur KE 75			
- 25/100e	φ 47,700 à 47,715 mm		
- 50/100e	φ 47,450 à 47,465 mm		
- 75/100e	φ 47,200 à 47,215 mm		
Flèche du vilebrequin:	2/100e	5/100e	
Faux rond soies et tourillons	5 μ	5/100e	
<b>PALIERS:</b>			
Type	Régule en alliage de cuivre-alu		
Jeu avec le vilebrequin	30 μ à 115 μ	15/100e	
Cotes réparations	0,25 – 0,50 – 0,75 mm		
<b>BUTÉE:</b>			
Matière	Alliage spécial d'aluminium		
Epaisseur	2,45 à 2,5 mm		- 15/100e

ITEM	COTES	TOLERANCES	LIMITES
<b>ARBRE A CAMES:</b>			
Entraînement	Par engrenages		
Portées	Alésages du carter		
Diamètre du tourillon frontal	44,925 à 44,95 mm		- 15/100e
Diamètre du tourillon arrière	28,939 à 28,96 mm		- 15/100e
Jeu dans l'alésage frontal	5/100e à 1/10e	15/100e	
Jeu dans l'alésage arrière	40 $\mu$ à 82 $\mu$	15/100e	
Flèche de l'arbre à cames	2/100e	5/100e	
Saillie de cames (échapt. & admn.)	40,66 à 40,86 mm		- 1 mm
Saillie de la came de pompe G.O.	48,9 à 49,1 mm		- 1 mm
<b>POUSSOIRS:</b>			
Diamètres			
Moteur KE 55	$\phi$ 22,952 à 22,993 mm		- 1/10e
Moteurs KE 70 & KE 75	$\phi$ 25,952 à 25,993 mm		- 1/10e
Jeu dans le carter	7 $\mu$ à 69 $\mu$	15/100e	
<b>TIGES:</b>			
Flambage			< 3/10e

### 3) DISPOSITIF DE GRAISSAGE

ITEM	COTES	TOLERANCES	LIMITES
<b>QUANTITES D'HUILE MOTEUR</b>			
Moteur KE 55	2 litres	SAE 20 ou SAE 10 W - 30	
Moteurs KE 70 & KE 75	2,6 litres		
<b>POMPE A HUILE:</b>			
Type	Epicycloïdale		
Pression d'ouverture du détendeur	> 3,5 bars		
Jeu entre corps et enveloppe	15/100e à 2/10e		3/10e
Jeu entre enveloppe et rotor	5/100e à 12/100e		25/100e
Jeu entre rotor et couvercle	3/100e à 7/100e		25/100e
Pression de déclenchement du pressostat de température d'huile	0,2 à 0,4 bar		

### 4) DISPOSITIF D'ALIMENTATION

ITEM	COTES	TOLERANCES	LIMITE
Combustible:	Gasole agricole		
Filtre:	Cartouche filtrante en papier		
<b>POMPES D'INJECTION:</b>			
Référence	BOSCH type M		
Plongeur	ND - PFR 2 M		
Délai d'injection	55 mm, passage à gauche 25° avant le PMH		
Injecteurs:	Types à obturateurs		
Référence	ND - DN 4 SD 24		
Pression d'injection	120 à 130 bars	Pas moins de 110 bars	
Régulateur:	Type centrifuge		
Ressort:	Tarage selon spécifications		

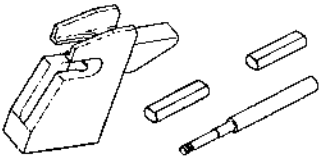

5) DISPOSITIF DE REFROIDISSEMENT

ITEM	COTES	TOLERANCES	LIMITES
VENTILATEUR:			
	à 4 pales en résine synthétique hélice à pas irrégulier		
COURROIE:			
Moteur KE 55	Trapézoïdale, type normalisé HM Longueur: 833 mm		
Moteurs KE 70 & KE 75:	Trapézoïdale, type HM Longueur: 870 mm		
POMPE A EAU:			
Type	Roue à aubes		
CALORSTAT:			
Température de déclenchement	entre 105 et 110°C		

## 6) ORGANES ELECTRIQUES

ITEM	COTES	TOLERANCES	LIMITES
<b>DEMARREUR:</b> à solénoïde Référencé: Moteur KE 55                   M 003 T 15772 Moteurs KE 70 et KE 75       M 004 T 14673 Caractéristiques: Moteur KE 55                   12 V, 900 W Moteurs KE 70 & KE 75       12V, 1200 W Sens de rotation Dextrorsum, vu côté pignon Empérage à vide sous 11 V aux bornes: Moteur KE 55                   < 55 A Moteurs KE 70 & KE 75       < 62 A Vitesse de rotation: Moteur KE 55                   > 6500 T/mn Moteurs KE 70 & KE 75       > 4500 T/mn Longueur des balais           17 mm Garde du pignon               0 à 2 mm entre pignon engrené et bague d'arrêt			Jusqu'à 11,5 mm
<b>ALTERNATEUR:</b> Type générateur de courant alternatif Caractéristiques: 12 V, 35 A Polarité: Négatif à la masse Sens de rotation: Dextrorsum, vu côté poulie Débit à froid, sous tension aux bornes de 14 V > 26,5 A Vitesse de rotation           2500 T/mn Longueur des balais           12,5 mm			Jusqu'à 8,3 mm
<b>REGULATEUR</b> Tirrill à 2 éléments Tension régulée à 20°C       13,5 à 14,5 V Lampe témoin Allumée à                   0,5 à 3,5 V Eteinte à                   4 à 5,8 V			
<b>BOUGIES A INCANDESCENCE:</b> Type blindé Tension de chauffage       10,5 V Résistance (à température ambiante) 1 à 1,2 Ohm			
<b>TEMOIN DE PRECHAUFFAGE:</b> Type à résistance Courant de rougissement:   20 A Tension entre bornes à 20 A: 0,9 à 1,1 V			

## 2. OUTILLAGE SPECIAL

REF.	DESIGNATION	PROFIL	EMPLOI
MD998130	Extracteur d'axes de pistons		Pour la pose et l'extraction des axes de pistons des moteurs KE 55 et KE 70. N.B. Le guide (B) ST 332 150 est à commander à part pour le moteur KE 55.
ST33210-0	Arrache paliers		Pour extraire et engager les paliers de moteurs KE 55, KE 70 et KE 75.

## 3. COUPLES DE SERRAGE

### 1) Moteurs

PIECES	COUPLES
Vis de culasse KE 55	110 à 120 mN
Vis de culasse KE 70 & KE 75	130 à 140 mN
Vis d'injecteurs	15 à 20 mN
Corps d'injecteurs:	
Chambres de turbulence	80 à 100 mN
Chambres de précombustion	60 à 80 mN
Bougies à incandescence	15 à 20 mN
Ecrous de chapeaux de têtes de bielles des moteurs KE 55 et KE 70	32 à 35 mN
Vis de têtes de bielles de KE 75	55 à 60 mN
Vis de volant d'inertie	115 à 125 mN
Bouchons de vidange	50 à 60 mN
Filtre à huile	11 à 13 mN
Vis et écrous normalisés	
$\phi$ 6 mm	7 mN
$\phi$ 8 mm	17 mN
$\phi$ 10 mm	35 mN
$\phi$ 12 mm	64 mN
$\phi$ 14 mm	95 mN

### 2) AUTRES VIS ET ECROUS NORMALISES

	4 T	7 & 9 T
M 5	3 à 4 mN	6 à 7 mN
M 6	6 à 8 mN	10 à 13 mN
M 8	13 à 18 mN	25 à 35 mN
M 10	20 à 30 mN	55 à 70 mN
M 12	50 à 60 mN	90 à 110 mN
M 14	70 à 80 mN	130 à 150 mN
M 16	100 à 120 mN	160 à 180 mN
M 18	120 à 140 mN	200 à 240 mN
M 20	150 à 170 mN	240 à 260 mN

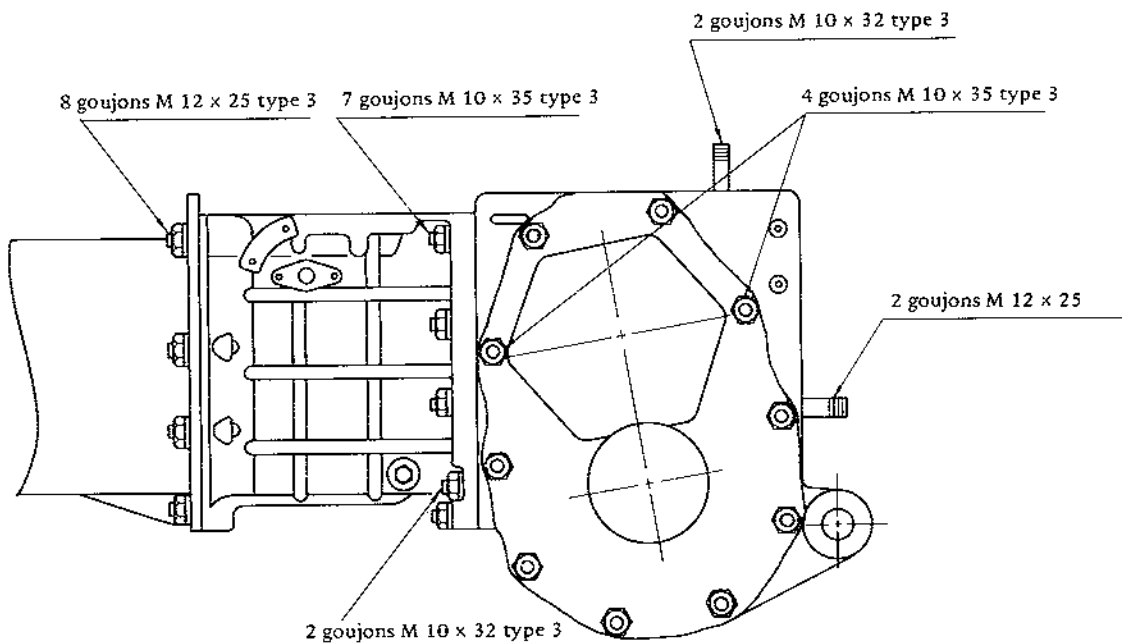
### 3) ECROUS DE PALIERS

CODE	NORMES	COUPLE
AN 02	M 15	20 à 40 mN
03	M 17	20 à 40 mN
04	M 20	30 à 50 mN
05	M 25	30 à 50 mN
06	M 30	30 à 50 mN
07	M 35	40 à 60 mN
08	M 40	60 à 80 mN
09	M 45	60 à 80 mN
10	M 50	80 à 100 mN
11	M 55	80 à 100 mN
12	M 60	80 à 100 mN

### 4) ORGANES NECESSITANT L'EMPLOI DE FILS D'ARRET ET DE RONDELLES FREIN

Pièces en prise à l'avant et à l'arrière de la boîte (AR supérieure)	1
Pièce de serrage du carter de différentiel	Deux de part et d'autre
Vis de serrage du pied de levier de changement de vitesses (3 vis)	Fil
Pièce de serrage de la couronne (42) avec le carter de différentiel (à l'arrivée du carter)	Deux
Pièces de serrage de la couronne avec la partie frontale du carter de différentiel	Deux

### 5) REPERAGE DES GOUJONS



## 6) NOMENCLATURE DES PIÈCES A SCELLER

### a) MOTEUR

PIECE	EMPLACEMENT DU LIANT	EMPLACEMENT DE LA PIECE
Fausset 1/16	Filetage	Face latérale droite du carter (avant et arrière)
Fausset 1/8	Filetage	Conduit d'huile sur la face latérale droite du carter.
Goujon 10 x 20	Filetage	Partie supérieure de la bouche d'échappement de culasse.
Pressostat d'huile	Filetage	Partie médiane de face latérale droite du carter.
Thermostat d'eau	Filetage	Face latérale du bloc cylindre
Vis M 8 x 50	Filetage	Couvercle de pompe à huile
Opereule	Périphérie operculante	A l'arrière du carter
Joint du Couvercle de distribution	Tranche du couvercle	Entre carter et couvercle

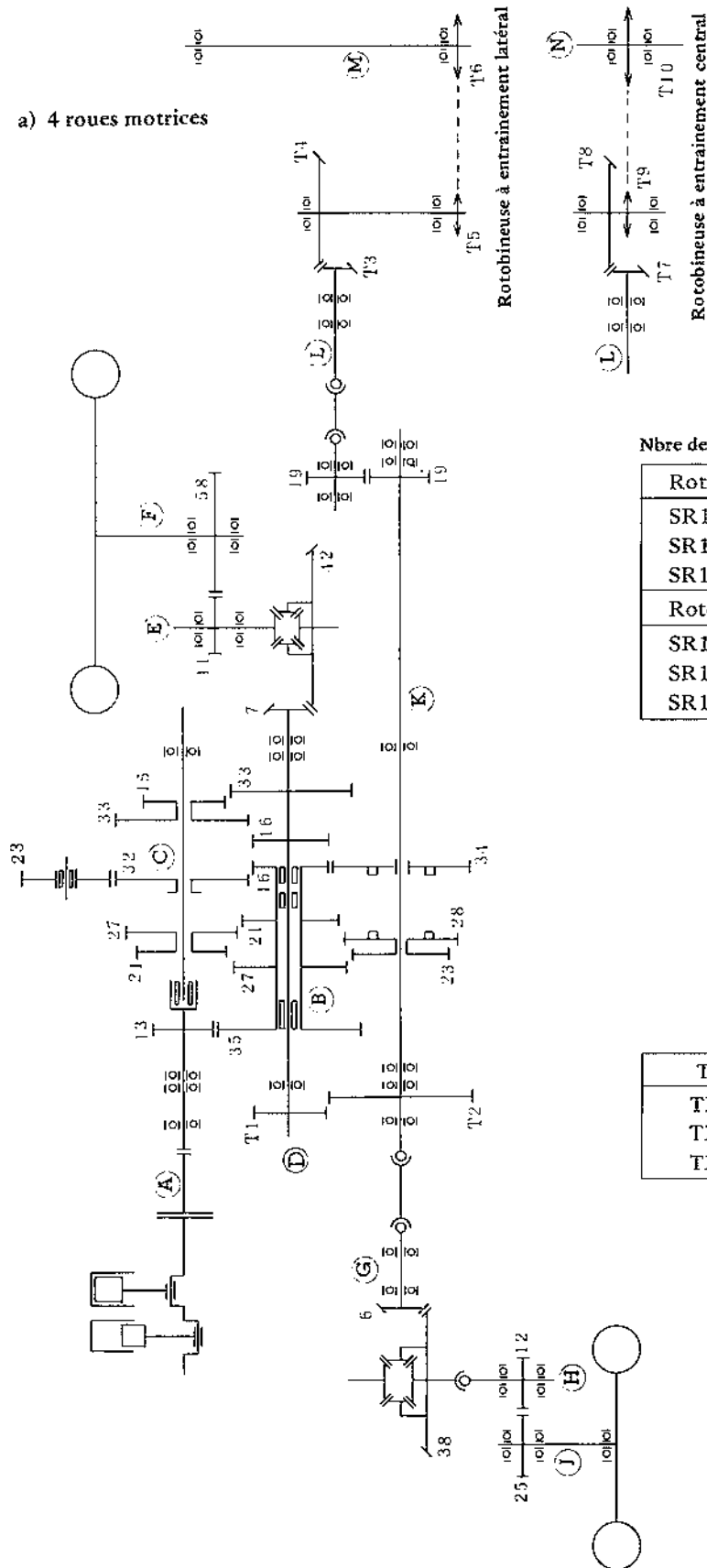
### b) TRACTEUR

- Jonction moteur – embrayage
- Jonction moteur – plaque arrière
- Jonction carter d'embrayage – plaque arrière  
(Carter de pont avant)
- Joint du tube de poussée  
(Carter de boîte de vitesses)
- Joint avec carter de prise de force  
(Réducteur avant)
- Vis de serrage (filetages) des leviers d'accouplement gauche et droit
- Filetages des 2 vis de l'appui de changement de vitesses
- Filetages du bouchon de vidange du réservoir de G.O.
- Filetages des goujons
- Joint (134) pour sceller la plaque à la cornière.



SECTION VI CHAINES CINEMATQUES

a) 4 roues motrices

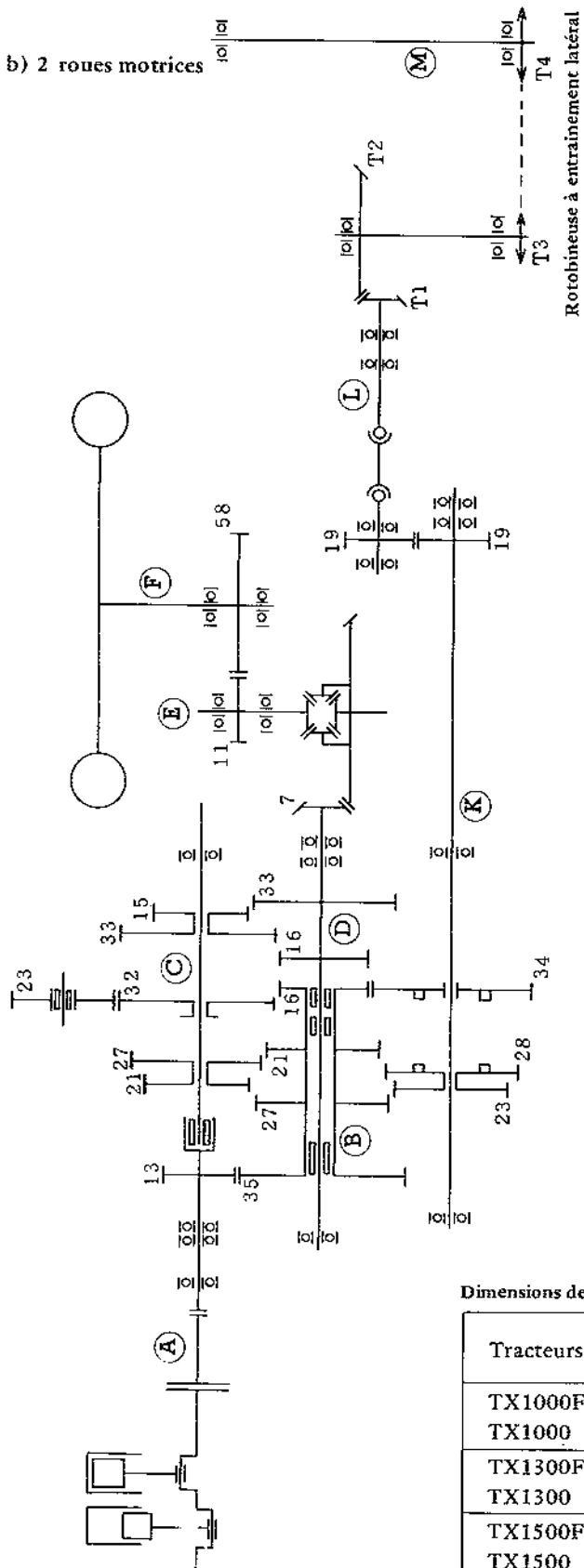


Nbre de dents des engrenages de rotobineuse

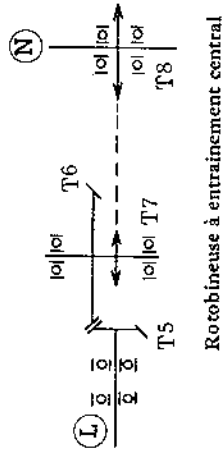
Rotobineuse	T3	T4	T5	T6
SR1000CD	13	29	12	16
SR1100CD	13	29	12	16
SR1200CD	13	29	11	15
Rotobineuse	T7	T8	T9	T10
SR1000N	14	32	12	16
SR1100N	14	32	12	16
SR1200N	14	31	11	15

Tracteur	T1	T2
TX1000F	18	32
TX1300F	19	31
TX1500F	20	31

b) 2 roues motrices



Rotobineuse à entraînement latéral



Rotobineuse à entraînement central

Nbre de dents des engrenages de rotobineuse

Rotobineuse	T1	T2	T3	T4
SR1000CD	13	29	12	16
SR1100CD	13	29	12	16
SR1200CD	13	29	11	15
Rotobineuse	T5	T6	T7	T8
SR1000N	14	32	12	16
SR1100N	14	32	12	16
SR1200N	14	31	11	15

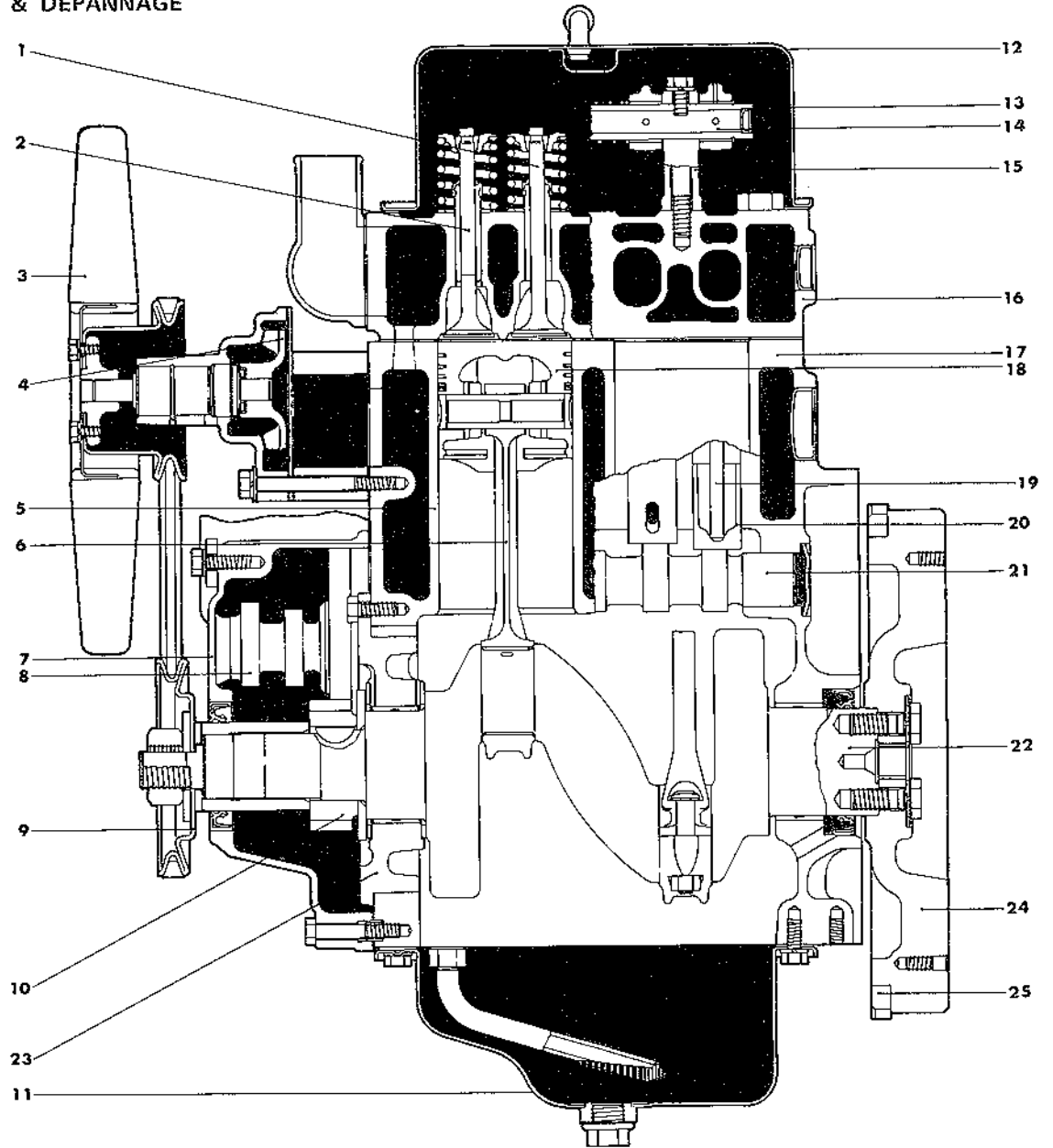
Dimensions des pneus

Tracteurs	Roues AV		Roues AR	
	Pneus	$\phi$ roues (mm)	Pneus H.L.	$\phi$ roues (mm)
TX1000F TX1000	5 -12 4.00- 9	550 457	7-14 (Hi-lug)	711
TX1300F TX1300	5.00-12 4.00-10	581 494	8-16 (Hi-lug)	813
TX1500F TX1500	5.00-12 4.00-12	581 538	8-18 (Hi-lug)	860

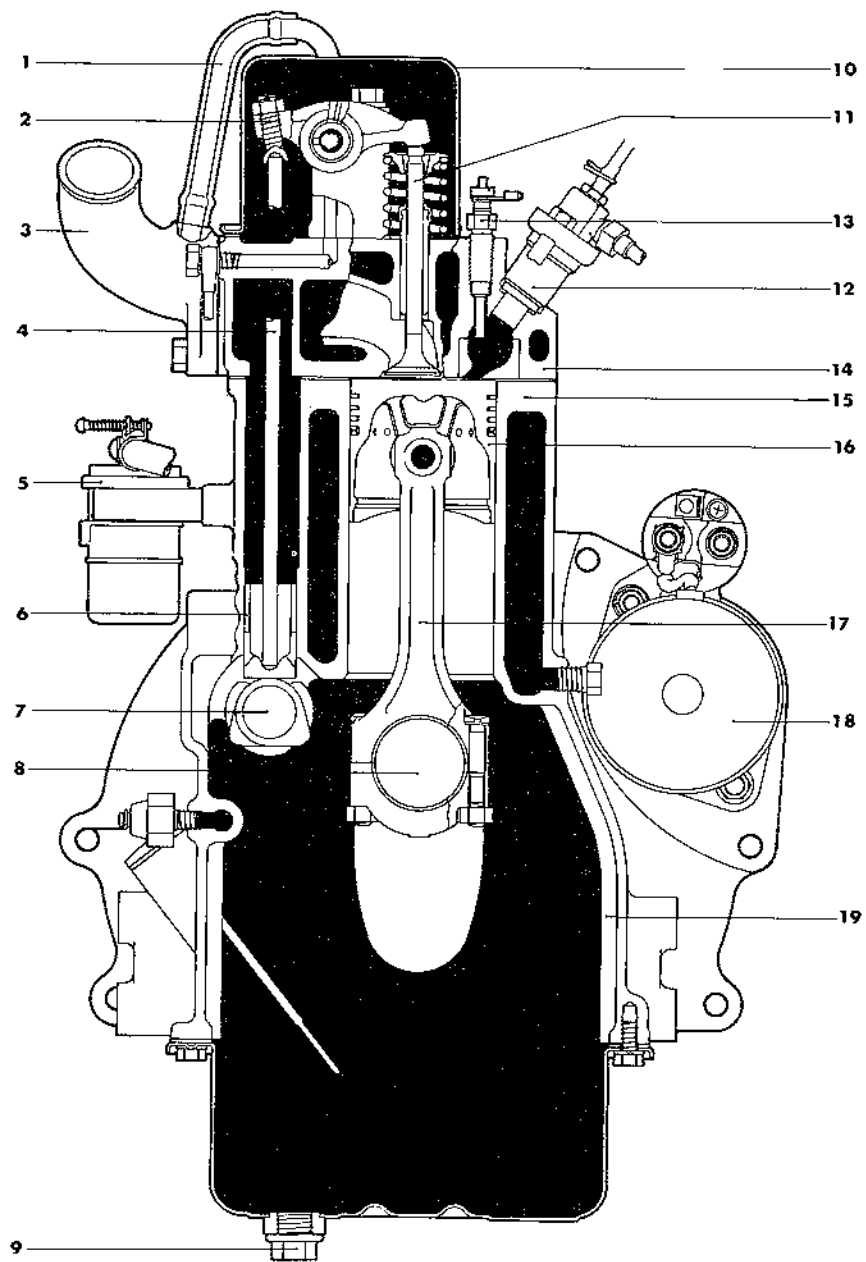
# SECTION VII MOTEUR : STRUCTURE & DEPANNAGE

## 1) STRUCTURE & DEPANNAGE

(COUPE)



- |                           |                           |                      |
|---------------------------|---------------------------|----------------------|
| 1. Soupape d'échappement  | 10. Pignon de vilebrequin | 19. Tige poussoir    |
| 2. Soupape d'admission    | 11. Carter d'huile        | 20. Poussoir         |
| 3. Ventilateur            | 12. Couvre culasse        | 21. Arbre à cames    |
| 4. Pompe à eau            | 13. Culbuteur             | 22. Vilebrequin      |
| 5. Bloc cylindres         | 14. Axe de culbuteur      | 23. Palier           |
| 6. Bielle                 | 15. Support de culbuteurs | 24. Volant d'inertie |
| 7. Carter de distribution | 16. Culasse               | 25. Couronne         |
| 8. Arbre de distribution  | 17. Carter moteur         |                      |
| 9. Poulie de vilebrequin  | 18. Piston                |                      |



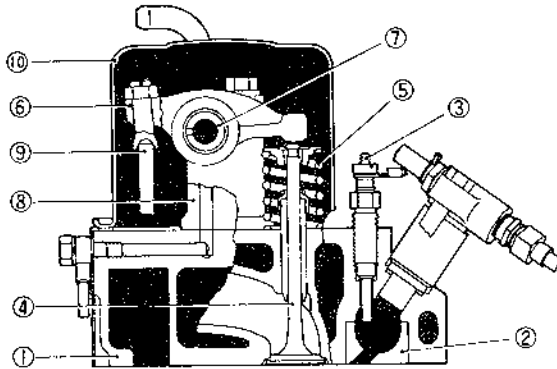
- |                         |                            |
|-------------------------|----------------------------|
| 1. Reniflard            | 11. Soupape d'échappement  |
| 2. Vis de culbuteur     | 12. Injecteur              |
| 3. Manifold d'admission | 13. Bougie de préchauffage |
| 4. Tige poussoir        | 14. Culasse                |
| 5. Filtre de gasoie     | 15. Bloc cylindres         |
| 6. Poussoir             | 16. Piston                 |
| 7. Abre à cames         | 17. Bielle                 |
| 8. Vilebrequin          | 18. Démarreur              |
| 9. Bouchon de vidange   | 19. Carter moteur          |
| 10. Couvre culasse      |                            |

## 2) ORGANES MOTEUR

### (1) Structure de la culasse

#### • La culasse

La culasse est en fonte, ce qui lui donne une grande rigidité et procure un très bon échange thermique. Elle est du type à soupapes en tête. Les orifices du collecteur d'admission et d'échappement sont moulés groupés. Afin d'augmenter le rendement au démarrage et à la combustion les antichambres de turbulence et les bougies de préchauffage sont situées du côté gauche de la culasse.



Vue en coupe de la culasse

- |                                 |                          |
|---------------------------------|--------------------------|
| 1. Culasse                      | 6. Culbuteur             |
| 2. Antichambre de précombustion | 7. Axe de culbuteur      |
| 3. Bougie de préchauffage       | 8. Support de culbuteurs |
| 4. Soupape d'échappement        | 9. Tige poussoir         |
| 5. Ressort de soupape           | 10. Couvercle culasse    |

#### • Le joint de culasse

##### □ Moteur KE 55

Le sertissage des lumières correspondant aux alésages des cylindres est en zinc laminé. Les deux faces du joint sont enduites d'un mastic anti-fuites d'eau ou d'huile, sauf autour des lumières des alésages des cylindres.

Le repère KE 55 est estampillé sur la face du joint côté culasse.

##### □ Moteurs KE70 et KE75

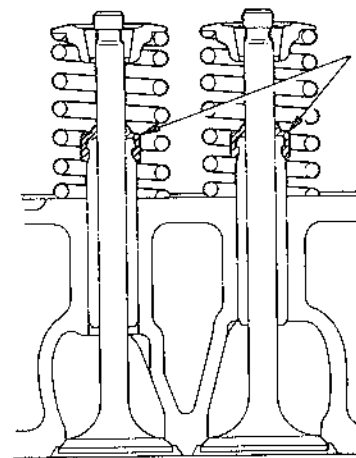
Les lumières correspondant aux alésages des cylindres sont entourées d'un anneau métallique près d'un sertissage en acier inox laminé. Un mastic est passé autour des voies d'eau et des passages de tiges poussoirs pour éviter les fuites d'eau ou d'huile. Au remontage il est inutile de

remettre du mastic car il est prévu un patron avec film adhésif aux passages des tiges, du côté culasse. Les repères KE 70 ou KE 75 sont estampillés sur la face du joint côté culasse.

#### • Les soupapes et leur ressort

La soupape d'admission a un champignon plus large que celle d'échappement pour permettre une meilleure entrée des gaz. Les queues et champignons sont soudés. Les soupapes d'admission sont en acier résistant aux hautes températures. Les soupapes d'échappement ont leur champignon en acier réfractaire.

L'extrémité supérieure des guides soupapes est coiffée d'un joint qui assure l'étanchéité de la queue de chacune d'entre elles, pour que l'huile de graissage ne suinte pas jusque dans les cylindres. Les ressorts, les coupeilles et les coins de coupeilles sont des pièces communes aux deux types de soupapes.



#### • Les chambres de précombustion

Ces antichambres sont du type à turbulence. Elles sont en acier réfractaire et emmachées en presse dans la culasse. Usinées une fois emmachées elles ne sauraient être démontées.

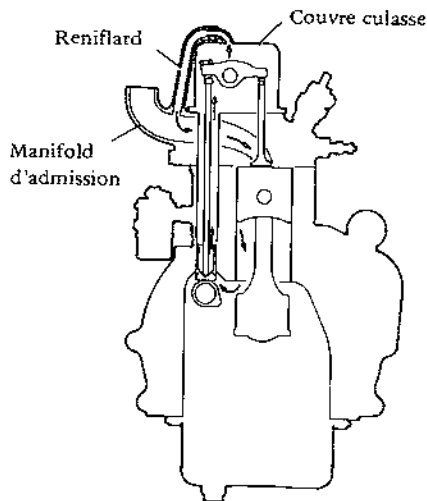
#### • Les culbuteurs et leur axe

Les coussinets de chaque culbuteur en bronze au plomb est emmanché en force dans ce dernier, lui-même en fonte. Le circuit d'huile de graissage se fait par les conduits prévus dans l'axe de culbu-

teurs. Les zones de rotation des culbuteurs sur l'axe sont trempées par ultra-sons.

### • Le Reniflard

Ce dispositif permet aux gaz de combustion imbrûlés, dérivés dans le carter, recirculer dans le collecteur d'admission pour être recyclés. Ces gaz imbrûlés passent du carter dans le couvre culasse par les poussoirs et les tiges de commande des soupapes. De là, ils sont dirigés par le tube reniflard dans le manifold d'admission qui les introduit dans les anti-chambres de combustion pour être rebrûlés.



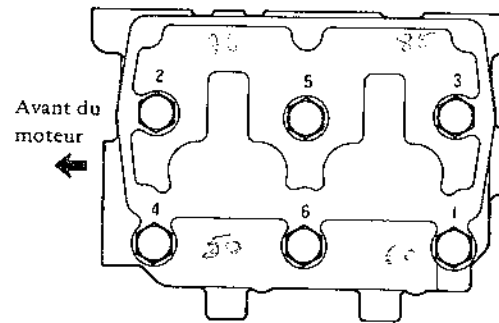
Circuit des gaz imbrûlés

## (2) Démontage, remontage et réglages de la culasse

### (a) Le démontage

1. Débrancher le tube reniflard
2. Retirer le manifold d'admission et le silencieux.
3. Débrancher la tubulure de graissage de la culasse.
4. Sortir le boulon de fixation de l'alternateur à la culasse.
5. Débrancher le conduit de retour du gasole.
6. Débrancher la pipe d'injection du corps d'injecteurs.
7. Enlever le couvre culasse.
8. Desserrer puis enlever les vis de culasse en respectant bien l'ordre indiqué au schéma ci-après.
9. Oter la culasse. Décoller le joint et nettoyer la face supérieure du carter.

10. Enlever le corps d'injecteurs.
11. Sortir les bougies de préchauffage après les avoir débranchées.
12. Dévisser les supports culbuteurs et sortir l'ensemble de commande de renvoi des soupapes.
13. A l'aide d'un compresseur de ressorts, démonter les soupapes en repérant bien les coupelles, ressorts et soupapes de chaque cylindre.



Ordre de desserrage des vis de culasse

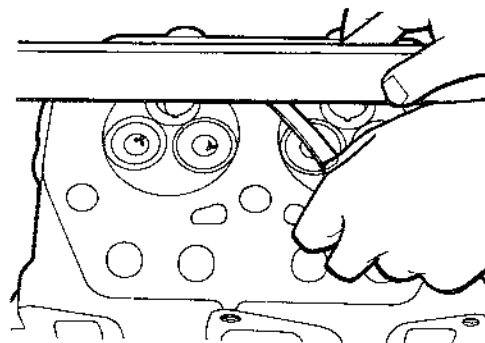
### (b) Le contrôle

#### NOTA:

- Avant de procéder au nettoyage de la culasse, vérifier si elle est en bon état et s'il n'y a pas de traces de fuites d'eau. Avant d'entreprendre tous contrôles et réparations, bien nettoyer les pièces pour enlever l'huile, les formations de tartre, de calamine, le cambouis, etc.
- Pulvériser de l'air comprimé dans les capillaires de graissage en veillant qu'ils ne soient pas obstrués.

### • La culasse

A l'aide d'un réglelet et d'une jauge d'épaisseur, faire un contrôle du voilage de la face d'appui de la culasse comme le montre la figure.

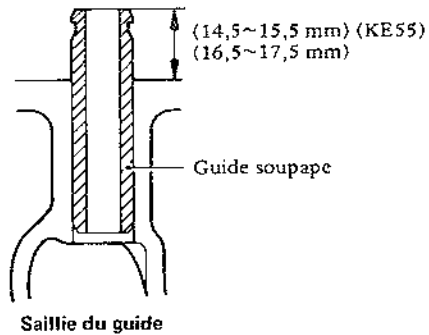


● **Les guides soupapes**

Vérifier le jeu entre guides et queues de soupapes et si le jeu est hors tolérances, changer le guide et la soupape.

Lors de tout échange de soupape par suite d'usure de la queue, il faut également remplacer le guide. Un vieux guide se sort à la presse par la face supérieure de la culasse. Un guide neuf s'emmanche à la presse par la face supérieure de culasse, jusqu'à la cote de saillie spécifiée ci-dessous, soit : 15,5 mm pour les moteurs KE55 et 17,5 mm pour les KE70 et KE75.

Une fois les guides installés, mesurer le jeu entre guides et queues. Si le jeu est en deçà de la norme, le rattraper à l'alésoir.



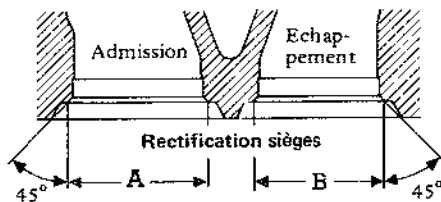
● **Les sièges de soupapes**

Vérifier l'état de contacts des sièges et si ceux-ci sont mangés il faut les refaire suivant les cotes ci-après.

Roder ensuite la soupape sur son siège.

**NOTA:**

• Avant de retoucher, les sièges, contrôler l'état d'usure des guides et autres pièces d'usure. Si les sièges sont creusés au delà des tolérances maximales de réparations, il convient de changer la culasse. Pour contrôler l'afaissement d'une soupape sur son siège, il suffit de mesurer le cote de longueur du ressort tel qu'il est installé.

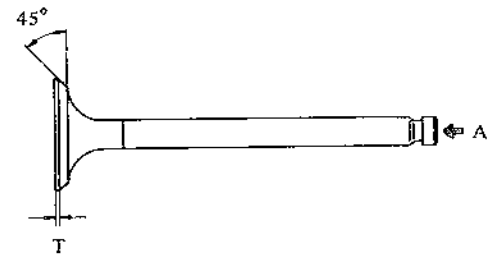


Dimensions / Modèles	A (mm)	B (mm)
KE55	(26,1 ~ 26,3)	(24,1 ~ 24,3)
KE70 & KE75	(28,9 ~ 29,1)	(26,9 ~ 27,1)

● **Les soupapes**

Contrôler l'état d'usure, de défectuosité et de déformation du siège et de la queue de chaque soupape. En cas de défauts, changer la soupape ou la réparer.

Si la cote T est hors tolérances, changer la soupape. La réusinier ou la changer également lorsque la zone A (Point de contact du culbuteur sur la queue) est usée ou endommagée.



Points de contrôles

● **Les ressorts**

Voir si les ressorts de soupapes ne présentent pas de criques ou autres dégâts. Contrôler les longueurs sous charge et à vide des ressorts. Si le gradient n'est plus bon, changer le ressort. Contrôler aussi l'angle de perpendicularité de chaque ressort ; si la spire est inclinée, changer le ressort 'inclinaison orthogonale.

● **La commande de renvoi des soupapes**

Contrôler l'état d'usure des points de contacts des culbuteurs avec les queues de soupapes. Si le doigt est défectueux il faut changer le culbuteur. Contrôler aussi les vis de réglages de jeux des culbuteurs et si l'articulation avec la tige poussoir est usée ou endommagée remplacer la vis.

Contrôler les diamètres intérieurs des coussinets de culbuteurs avec le diamètre de l'axe de ceux-ci

(aux points d'articulation). Si le jeu est excessif, remplacer l'ensemble culbuteur/coussinet.

(c) Le remontage et les réglages

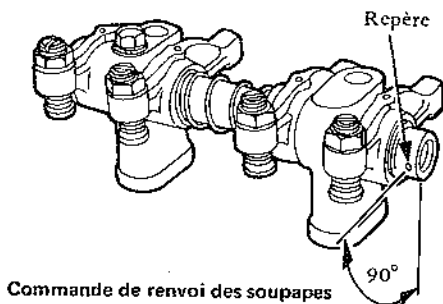
**NOTA:**

- Il faut nettoyer complètement les pièces avant de procéder au remontage.
- Huiler les glissières et les pièces en rotation avant remontage.

1. Coiffer soigneusement les guides soupapes de leur joint neuf.

**NOTA:** Il n'est pas possible de réutiliser les anciens joints.

2. Enduire les queues de soupapes d'huile moteur propre avant de les glisser dans leur guide. Puis, passer les ressorts avec leur coupelle et après les avoir comprimés avec un compresseur de ressort, mettre les coins de retenue.
3. Installer le dispositif de commande de renvoi des soupapes comme figuré ci-après en veillant à savoir, que le repère prévu à l'extrémité antérieure de cet axe doit se trouver à gauche, moteur vu de devant. Mettre de l'huile moteur propre sur les coussinets des culbuteurs.



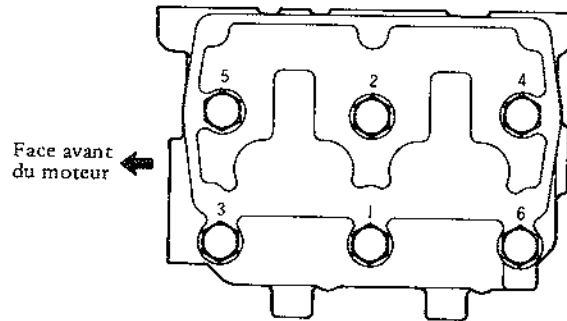
Commande de renvoi des soupapes

4. Bien serrer les vis de fixation de la commande de renvoi des soupapes sur le dessus de la culasse.

**NOTA:** Ne jamais réutiliser le joint de corps d'injecteurs.

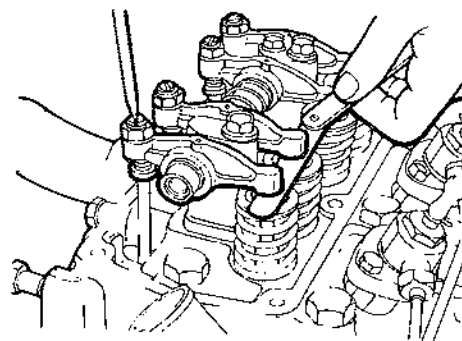
5. Serrer les bougies de préchauffage au couple imparté.
6. Fixer le corps d'injecteurs en respectant le couple de serrage des vis.
7. Brancher les bougies de préchauffage.

8. Inutile d'enduire le joint de culasse de mastic d'étanchéité car il en est déjà pourvu.
9. Serrer les vis de culasse en respectant bien le couple spécifié et l'ordre de serrage numéroté cidessous.



Orde de serrage de vis de culasse

10. Bien veiller à avoir mis des joints neufs, enduits de mastic si indiqué.
11. Réglage des culbuteurs. Amener le piston de chacun des cylindres au point mort haut du temps de compression, successivement. Glisser alors une jauge d'épaisseur entre la queue de soupape et le doigt du culbuteur pour régler le jeu en jouant sur la vis de réglage 35/100e à froid à l'admission comme à l'échappement.



Réglage culbuteurs

(3) Structure du carter moteur

- Le carter d'arbre et le bloc cylindres non chemisé. Ces deux éléments sont moulés d'une seule pièce en fonte alliée. Les paliers de vilebrequin sont du type coussinet en alliage de cuivre spécial régulé et plaqué au bain. La poussée axiale du vilebrequin est ancaissée par la butée du palier antérieur.



- **Le vilebrequin**

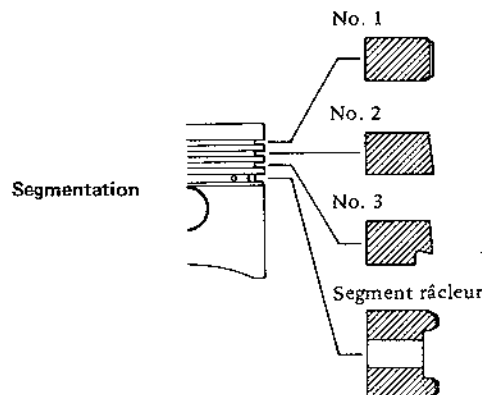
Le vilebrequin en acier à haut indice de carbone est forgé avec précision. Pour accroître sa longévité, ses soies et manetons sont trempés à haute fréquence. Les contrepoids sont monoblocs CàD obtenus de forge avec l'arbre.

- **Le volant et la couronne**

Le volant moté en bout d'arbre a un très haut coefficient d'inertie et un moment vibratoire minimum. La couronne est emmanchée à chaud à sa périphérie. Les dents de celle-ci sont trempés à haute fréquence pour augmenter leur résistance à l'usure.

- **Les pistons sont en alliage d'aluminium.**

Ils sont de forme ovoïde et tranconique (Petite base au sommet) pour avoir un bon contact avec les alésages. Les axes de pistons sont en alliage d'acier spécial entièrement cémenté. Ils sont emmanchés à la presse dans les pieds de bielles des moteurs KE55 et KE70, tandis qu'ils sont libres et arrêtés par des collets d'axes dans le KE75. La segmentation est à 4 éléments trois segments de compression et un segment râcleur. Le segment de feu n° 1 et le râcleur sont chromé dur à la partie en contact avec le cylindre.

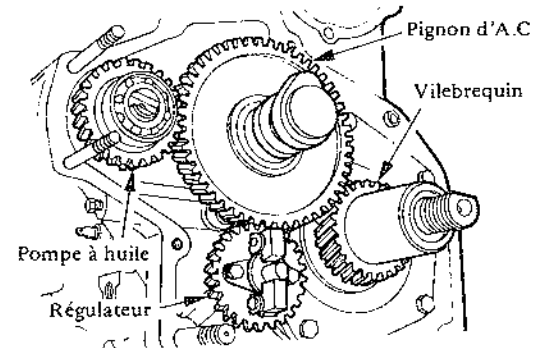


- **Les bielles**

Les bielles sont forgées en acier à haut indice de carbone. Leur tige est de section I et leur tête est nervurée latéralement afin de leur procurer une grande rigidité.

Avec les moteurs KE55 et KE70, l'axe de piston

est emmanché serré dans le pied de la bielle tandis que le pied pivote sur l'axe dans le cas de KE75. Le coussinet de tête de bielle est en alliage de cuivre régulé et plaqué au bain.



**Pignons de distribution**

- **Les pignons de distribution**

Tous les pignons sont de taille hélicoïdale. Le pignon de pompe à huile et celui du régulateur centrifuge sont entraînés par le pignon d'arbre à cames à partir de celui du vilebrequin.

- **L'arbre à cames**

L'arbre à cames est forgé en acier à haut indice de carbone. La pompe d'injection est commandée directement par l'arbre à cames. Les cames et les portées sont trempées haute fréquence. L'arbre à cames. Les cames et les portées sont trempées à haute fréquence. L'arbre à cames tourne dans les portées usinées dans le carter moteur.

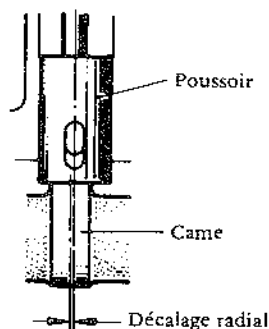
L'orifice d'huile prévu dans la portée antérieure permet de lubrifier la culasse et les culbuteurs de façon intermittente.

Les poussées axiales de l'arbre à cames sont supportées d'une part par la cloison frontale du carter moteur et d'autre part par le bossage prévu dans le carter de distribution.

- **Les tiges et poussoirs de soupapes**

Les poussoirs sont de type tubulaire. Leurs portées sur les tiges et les cames sont traitées spécialement. Le poussoir pivote sur la came par le processus de décalage radial. Cela permet d'éviter la formation d'une empreinte d'usure par la came sur la portée

du poussoir. Les tiges sont prises dans la barre d'acier. Elles sont trempées aux deux extrémités.

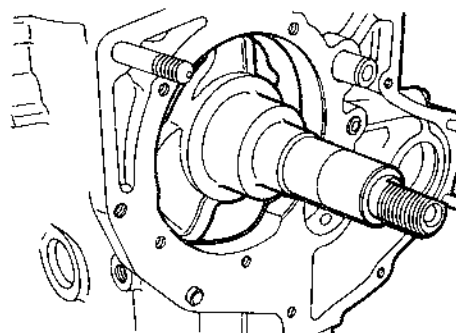


Décalage entre came et poussoir

#### (4) Démontage, remontage et réglages du bloc moteur

##### (a) Démontage

1. Sortir la culasse (voir § 2)
2. Enlever la pompe d'injection, la pompe à eau et débrancher les circuits électriques (voir § 4, 5 et 6)
3. Enlever la crépine d'huile et la pompe à huile — (voir § 3)
4. Enlever les tiges poussoirs et sortir les poussoirs par la face supérieure du carter.
5. Retirer le carter d'huile avec son joint.
6. Extraire le volant d'inertie.
7. Sortir la poulie d'extrémité du vilebrequin avec la rondelle, une fois liécrôm dévissé.
8. Enlever le carter de distribution avec son joint.
9. Sortir le pignon de pompe à huile.
10. Enlever les masselottes du régulateur centrifuge, puis le collier d'axe pour pouvoir sortir le pignon de régulation.
11. Extraire du carter, l'arbre à cames avec son pignon, en tirant.
12. Enlever le machon, le pignon de vilebrequin, la plaque et la rondelle d'appui.
13. Dévisser les chapeaux de têtes de bielles et sortir les embiellages par la partie supérieure du carter.
14. Déboîter le palier du carter.
15. Mettre les contrepoids du vilebrequin en alignement avec l'encoche partiquée dans l'orifice du palier du carter et sortir le vilebrequin. Attention à ne pas détériorer le passage du palier.



Sortie du vilebrequin

#### 16. Démontez les embiellages de la façon suivante :

##### □ Moteur KE55 et KE70

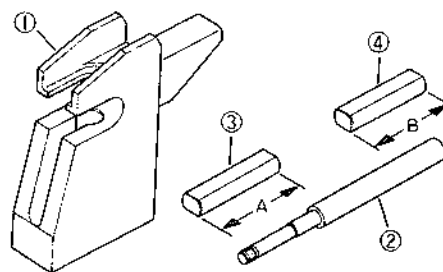
Utiliser l'extracteur d'axes de pistons n° MD998130

Engager l'embellage dans l'enclume (1) (voir croquis ci-après puis passer le jet (2) dans l'axe de piston pour sortir ce dernier à l'aide d'une presse à main sans dépasser une poussée de 3 tonnes sur l'enclume.

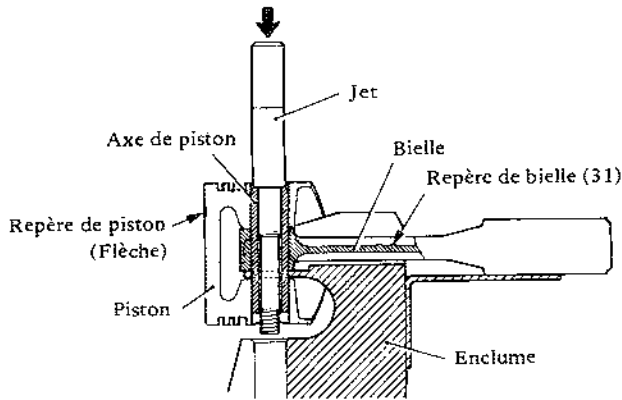
##### NOTA:

- Il ne faut pas sortir l'axe de piston à coups de marteau mais seulement à la presse. Il faudra remplacer l'axe par un neuf si son extraction était difficile par suite du gommage du piston.
- Lors du positionnement de l'embellage sur l'enclume, s'assurer que le pied repose parfaitement sur la bigorne.

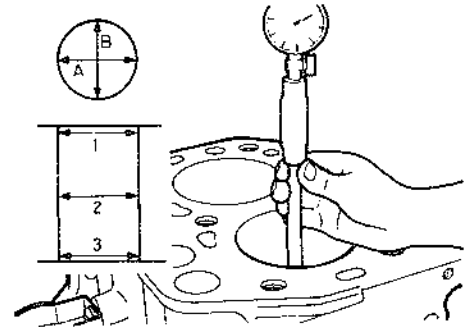
##### Extracteur d'axes de pistons



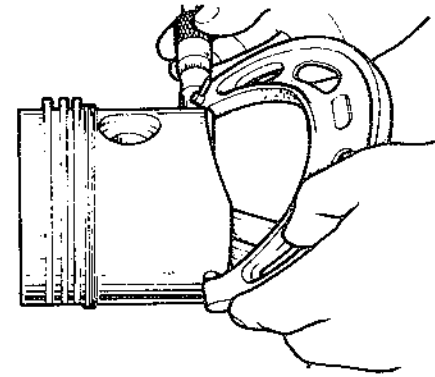
- |                    |          |
|--------------------|----------|
| 1. Enclume         |          |
| 2. Jet             |          |
| 3. Guide A (KE 70) | A=89mm   |
| 4. Guide B (KE 55) | B=92,5mm |



Extraction d'un ax de piston



Mesure d'alésage



#### □ Moteur KE75

Décrocher les collets aux deux extrémités de l'axe du piston. Tremper l'embellage dans un bain d'huile à environ 80°C pendant quelques minutes pour pouvoir extraire l'axe ensuite.

#### (b) Contrôles

##### NOTA:

- Avant de procéder au nettoyage du carter moteur, voir s'il n'y a ni avaries ni fuites d'eau.
- Avant d'effectuer tous contrôles et réparations, il faut nettoyer entièrement toutes les pièces pour enlever les traces de cambouis de calamine et de tartre.
- Nettoyer les conduits de graissage à l'air comprimé en s'assurant qu'ils ne sont pas obstrués.

#### ● Le carter moteur

Voir si le carter ne présente ni avaries ni fissures. Si c'est le cas, le changer. Vérifier la chemise d'eau du bloc cylindre qui peut être entartrée et rouillée. Tout élément défectueux doit être réparé.

Contrôler l'alésage des cylindres au calibre comparateur aux trois positions successives des coordonnées A et B. Si les cotes sont hors tolérances, réalésé à une dimension supérieure de cote réparation ou bien changer le bloc.

#### ● Les pistons

S'assurer que les pistons ne portent pas de traces de grippage, de rayures ou d'usure. Si c'est le cas, changer la pièce.

Prendre les cotes extérieures des pistons et remplacer ceux-ci en cas d'usure excessive.

Si le jeu entre cylindre et piston est trop important, réalésé aux cotes réparations ou bien remplacer le piston.

Prendre le diamètre de la bordure de la jupe de piston orthogonalement à l'axe du pied de bielle. Il faut réalésé à une cote réparation toutes les fois où il y a échange de piston à la cote réparation correspondante.

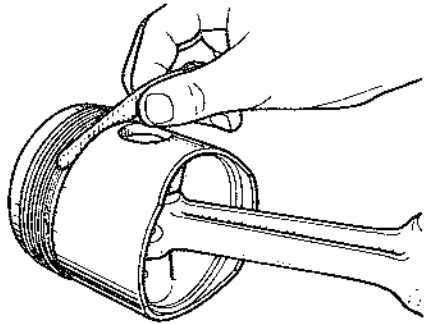
Prendre la cote du piston suivant le corquis ci-dessus, au calibre à mâchoire micrométrique. Ensuite, réalésé et finir par un glaçage ou honing dans la limite du jeu spécifié entre l'alésage et le piston correspondant.

Mesurer le jeu latéral entre segment et gorge. S'il n'est pas bon, remplacer le segment.

Si le jeu est encore trop grand même après l'échange du segment, remplacer alors le piston.

Mesurer la fente de segment et changer celui-ci si la fente est hors tolérances.

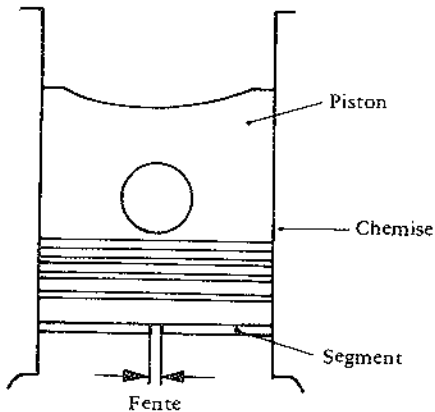
Pour contrôler une fente de segment, il suffit de pousser le segment dans le fond du cylindre, à



Mesure du jeu latéral

l'aide du piston, jusqu'au niveau inférieur de descente de la jupe (voir schéma) et de glisser une jauge d'épaisseur dans la fente.

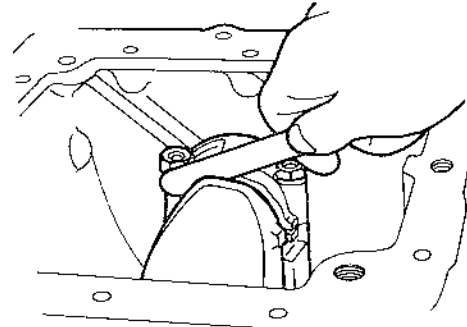
Prendre le jeu entre piston et axe ou entre le coussinet de pied de bielle et l'axe de piston. Si l'un ou l'autre est excessif, changer le piston avec son axe, ou bien la bielle.



Mesure d'une fente de segment

### • Les bielles

A l'aide d'un equerreur de bielles, contrôler le gauchissement et le flambage de celles-ci. Si les déformations sont très prononcées, redresser les bielles ou les changer. Fixer ensuite la bielle au maneton pour mesurer le jeu latéral avec le coude. Changer de bielle si le jeu est excessif.



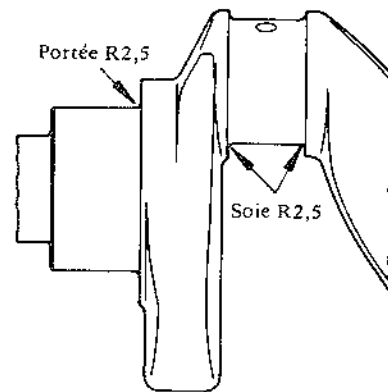
Mesure du Jeu latéral d'une tête de bielle

### • Le vilebrequin

Vérifier l'état du vilebrequin (traces d'avaries et de grippage aux portées, aux manetons). Prendre les cotes des portées et des manetons. Si l'usure est hors tolérances, réusinier à la cote réparation inférieure et remplacer les paliers des soies et des manetons d'embellages en correspondance.

#### NOTA:

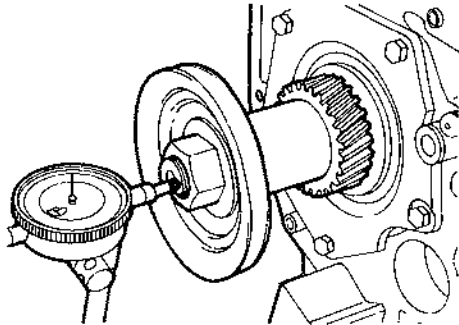
- Avant de procéder au rodage de retouches, réctifier le flambage. Bien respecter les rayons des congés de 2,5 mm.



Rayon de congés

Contrôler le jeu latéral du vilebrequin. Remplacer la butée si le jeu est excessif. Pour effectuer la mesure, monter le vilebrequin dans le carter, mettre les coussinets, puis le pignon, le manchon et la poulie.

Bloquer l'écrou en bout du vilebrequin et, à l'aide d'un comparateur, prendre le jeu latéral comme le montre le schéma.



Contrôle du Jeu latéral du vilebrequin

- Les coussinets de soies et de manetons

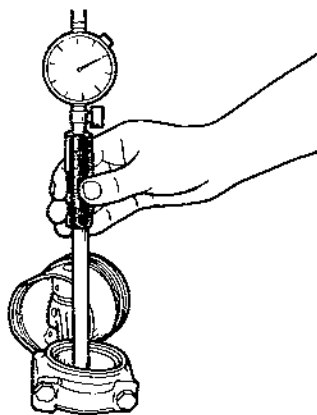
Voir si les coussinets ne présentent pas de traces de grippage, des fissures ou s'ils ne sont pas coulés. Si c'est le cas, il faut les remplacer.

Prendre les cotes intérieures des coussinets une fois montés dans le carter, dans les paliers et sur les bielles.

Ensuite, mesurer les diamètres extérieurs des profils des portées et des manetons afin de connaître les débattements de graissage.

Si le jeu est trop important, il convient de remplacer le coussinet.

Si, après avoir remplacé un coussinet, le jeu n'est pas rattrapé, il faut usiner le vilebrequin à une cote réparation pour adapter le coussinet correspondant. Pour emmancher un coussinet, prendre l'extracteur comme le montre le dessin.

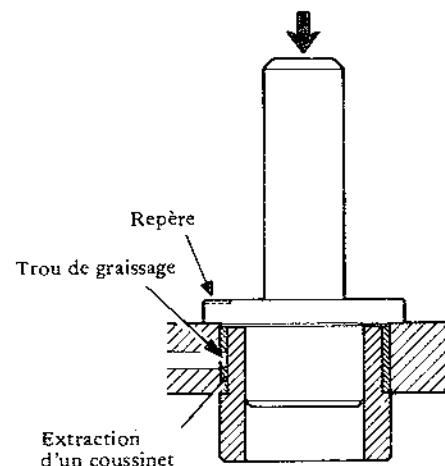
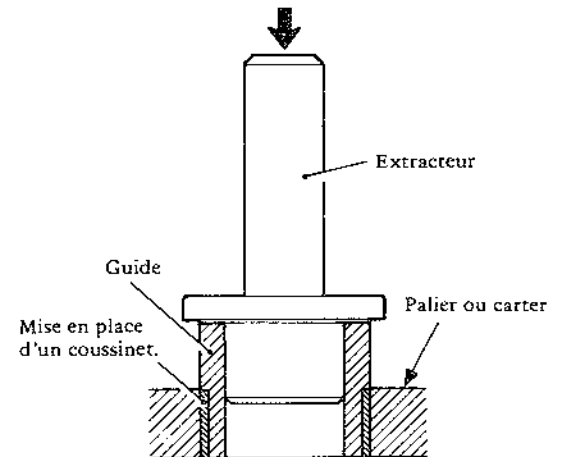


Prise de la cote intérieure d'un coussinet de tête de bielle.

Pour effectuer l'extraction, emboîter l'extracteur dans le guide, comme illustré et pousser le coussinet hors de son logement en pressant de la face avant vers l'arrière.

Pour extraire le coussinet à l'arrière du carter moteur il faut le pousser vers l'intérieur après avoir retiré la bague d'atanchéité.

Pour remonter un coussinet, procéder comme illustré, ci-dessous, en plaçant le coussinet, le guide, l'extracteur. Pousser le coussinet dans le sens par lequel il fut extrait.



Echange d'un coussinet

**NOTA:**

- Attention à bien mettre en correspondance les trous de graissage pratiqués dans le carter et dans le coussinet lors de l'emmanchement de ce dernier. Pour cela, un repère est prévu sur l'extracteur qu'il suffit de faire correspondre avec le trou du coussinet. Aligner ensuite avec le trou de graissage du carter au moment de placer le coussinet. Bien entendu, il faut éviter de faire tourner l'outil ou le coussinet une fois l'alignement obtenu.

La mise en place doit être effectuée de manière que la partie disjointe du coussinet se trouve au-dessus de l'axe du vilebrequin.

- Enduire la circonférence extérieure du coussinet d'huile moteur propre avant montage. Ne jamais taper avec un marteau ou autre outil sur le coussinet pour l'emmancher. N'utiliser qu'une presse à main.

⊙ **Le pignon de distribution**

Vérifier l'état du pignon, surfaces de contact des dents, usure. S'il n'est pas en bon état, en faire l'échange.

⊙ **L'arbre à cames**

Contrôler le jeu entre les portées avant et arrière de l'A.C. et les alésages du carter. Si ce jeu est hors tolérances, remplacer l'un ou l'autre.

Si la surface du profil des cames est abîmée ou bien que la saillie est anormalement usée, il faut changer l'AC.

⊙ **Le roulement d'arbre de pompe**

Si le roulement de l'arbre de pompe à huile, est très usé ou abîmé ou encore s'il ne tourne pas sagement, il convient de l'échanger.

**NOTA:**

- Pour emmancher à la presse le roulement sur l'arbre appuyer carrément sur la bague intérieure pour éviter toute contrainte sur la cage extérieure.

⊙ **Les poussoirs**

Contrôler leur face d'appui sur les cames. Si l'on constate des criques, fissures ou des rayures importantes, remplacer le ou les poussoirs.

⊙ **Les tringles**

Si l'usure aux deux extrémités d'une tringle est excessive il faut remplacer la tringle.

Contrôler le flambage en couchant la tringle sur un marbre et en mesurant l'arc par rapport à l'axe. Réparer ou remplacer la tringle si la déformation est importante.

(c) **Remontage et réglages**

**NOTA:**

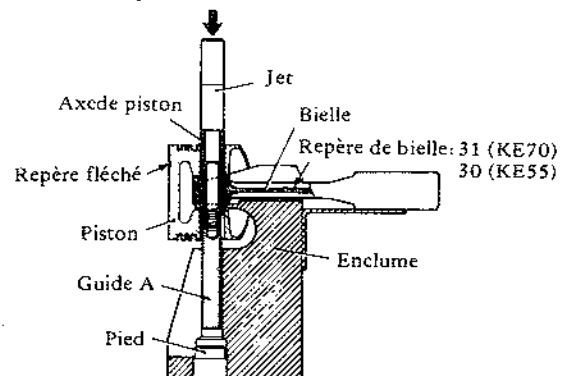
- Il faut nettoyer consciencieusement les pièces avant d'effectuer le remontage. Prendre soin particulièrement aux trous de graissage, roulements, alésages des cylindres et des roulements.
- Lors de l'assemblage, passer de l'huile moteur propre dans les alésages des cylindres, sur les glissières et sur les organes rotatifs.
- Il ne faut jamais réemployer de vieux joints plats, toriques ou bagues d'étanchéité, mais toujours remonter du neuf.  
Ne pas omettre d'enduire de pâte d'étanchéité les pièces nécessitées.
- Toujours bien respecter l'ordre de serrage des vis et boulons ainsi que les couples spécifiés.
- Là où les couples de serrage ne sont pas déterminés expressément, respecter les normes de visserie.
- En cours de remontage, corroborer les tolérances et les jeux latéraux recommandés.

(a) **Remontage des embiellages**

□ **Moteurs KE55 et KE70**

Se servir de l'outil spécial N° DM 998130. Pour les embiellages de KE55, seul de guide B (ST 332150, longueur 92,5 mm) convient.

Pour les embiellages de KE70, utiliser le guide A de 89 mm de longueur.



Engager le jet dans l'axe de piston et visser le guide A au jet.

Puis, passer l'ensemble dans le trou d'axe du piston, le guide A le premier, une fois le pied de bielle en position dans le piston. A ce moment là, le repère fléché sur le piston doit être orienté vers le repère 31 marqué sur la bielle. Imprégner suffisamment d'huile moteur la circonférence du piston et l'alésage du pied de bielle.

Disposer tout l'ensemble ainsi décrit, dans l'enclume, après avoir aligné le méplat du guide A dans l'encoche de l'enclume. Ensuite, faire pivoter le guide de 90°.

Lors de la disposition des pièces, s'assurer que le pied de bielle est correctement posé sur la bigorne et que le repère fléché de la tête de piston ainsi que le repère 31 de la bielle sont visibles vers le haut.

Emmancher l'axe de piston à l'aide d'une presse à main sous une pression comprise entre 500 et 1500 kg.

Au cas où l'axe ne pourrait être engagé dans ces limites de forces il faudrait, soit changer la bielle, soit changer le piston et son axe. Le guide A permet l'introduction correcte de l'axe de piston. Lorsque le montage est terminé, il suffit de faire pivoter le jet de 90° pour faire correspondre le méplat du guide avec l'encoche de l'enclume afin de séparer l'embellage de cette dernière.

**NOTA:**

- Vérifier le centrage de l'axe par rapport à la bielle après montage. Corriger la position si elle n'est pas parfaite, en prenant soin de contrôler l'outil.

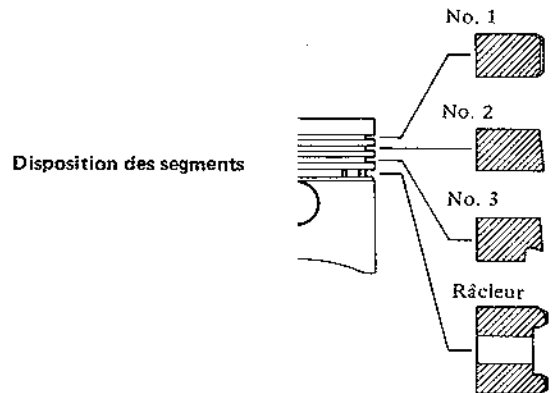
□ Moteur KE75

Pour assembler l'embellage, tremper quelques minutes le piston dans l'huile à 80°C environ. Ensuite, monter les collets d'axes dans les gorges du piston aux deux extrémités de l'axe.

Le repère de bielle doit être dirigé vers l'avant du moteur tandis que la flèche sur le piston vise la chambre de combustion.

**Montage des segments:**

Bien respecter le corquis, car chaque segment est différent. Orienter les repères vers le haut du piston.

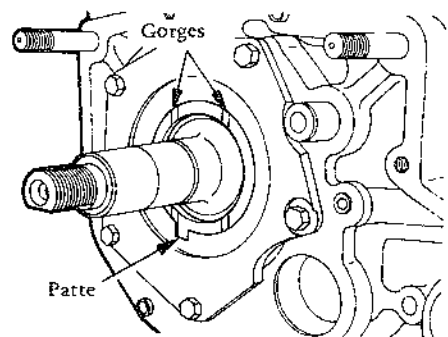


(b) Disposition du vilebrequin

Tourillons et paliers doivent être huilés au montage. Attention à ne pas abîmer les coussinets.

(c) Remontage des coussinets

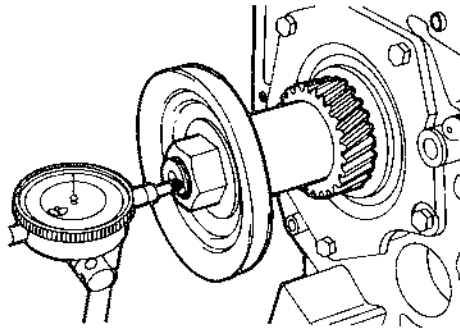
Mettre en ligne la patte de butée avec l'encoche du palier: Au montage, les gorges de graissage doivent être visibles côté vilebrequin.



**Montage d'une butée**

**NOTA:**

- Les mêmes butées servent aussi bien côté interne qu'externe. Avant montage, il convient de s'assurer qu'elles répondent aux épaisseurs spécifiées. Pour avoir un jeu axial correct, il faut jouer sur les butées aux épaisseurs convenables.



Vérification du seu latéral du vilebrequin

- (d) Installer la butée, la contre-plaque, le pignon et le manchon. La butée, à la partie antérieure, doit être montée de façon que la patte soit engagée dans l'encoche du palier et que ses gorges soient orientées vers l'avant du moteur.

La face chanfreinée de la contre-plaque doit être orientée vers l'arrière du moteur. Le bossage du pignon doit être orienté vers l'arrière du moteur. La tranche chanfreinée du manchon doit être orientée vers l'avant du moteur.

- (e) Engager la rondelle, la poulie et serrer l'écrou. Mesurer ensuite le jeu axial du vilebrequin. Si ce jeu est excessif, changer de butée. Une fois le jeu correct obtenu, enlever la poulie et la rondelle.
- (f) Glisser les embiellages dans les cylindres. Coiffer les manetons avec les chapeaux de bielles et serrer les écrous au couple imparti.

□ Moteur KE70 et KE55

Les bielles s'assemblent à l'aide de boulons. Glisser les vis côté bielle et serrer leurs écrous sur le chapeau.

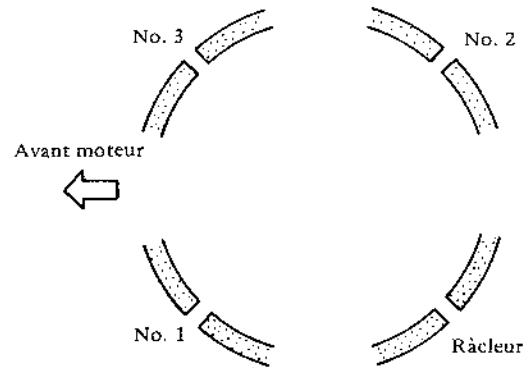
□ Moteur KE75

Les bielles sont taraudées et les chapeaux sont vissés dessus.

Pour entrer un embiellage dans un cylindre, se servir d'un collier à segments et glisser le piston en poussant légèrement sur la tête. Attention à ce que le repère fléché sur la tête de piston et le N° de référence de la bielle soient orientés vers l'avant du moteur. Exception pour le KE75 dont la flèche du piston doit viser la chambre de combustion.

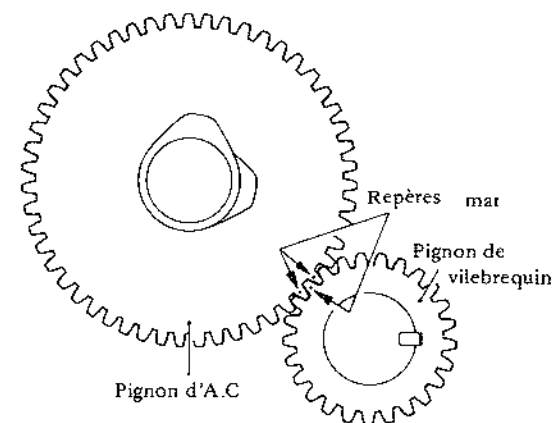
Les fentes de segments doivent être décalées de 90° environ comme le montre le corquis sans

qu'aucune d'elles soit orientée dans le sens de la poussée de la bielle ou dans l'axe de piston.



Orientation des fentes de segments

- (g) Engager l'arbre à cames avec son pignon dans le carter. Mettre le pignon d'A.C. en prise avec le pignon de vilebrequin en veillant à ce que les repères correspondent (voir dessin)



Repérage des pignons

- (h) Emmancher le pignon de régulateur sur son axe et l'arrêter avec un collet d'axe. Installer les maselottes et le doigt poussoir.
- (i) Monter le pignon de pompe à huile avec son roulement.
- (j) Fixer le carter de distribution avec la timonerie de commande du régulateur. Mettre le joint de carter préalablement enduit de pâte à joints spécifiée.



- (k) Mettre la poulie de vilebrequin.
- (e) Monter le volant moteur et serrer les 4 vis au couple imparti.
- (m) Fixer le carter d'huile.
- (n) Placer les poussoirs.

### 3) GRAISSAGE

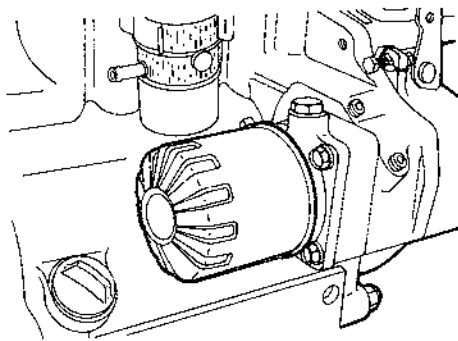
#### (1) Dispositif de graissage

- **Filtre à huile**

Par soucis de facilités de maintenance on a adopté un filtre à huile du type à cartouche et cloche monobloc.

Lorsque la cartouche est encrassée ou cassée il se crée une différence de pression entre l'entrée et la sortie du filtre. Si la différence de pression est supérieure à 1 bar approximativement, un détendeur de la cartouche ouvre une voie de dérivation au circuit d'huile. Conséquence l'huile non filtrée chargée, circule librement par ce bypass dans tout le circuit de graissage.

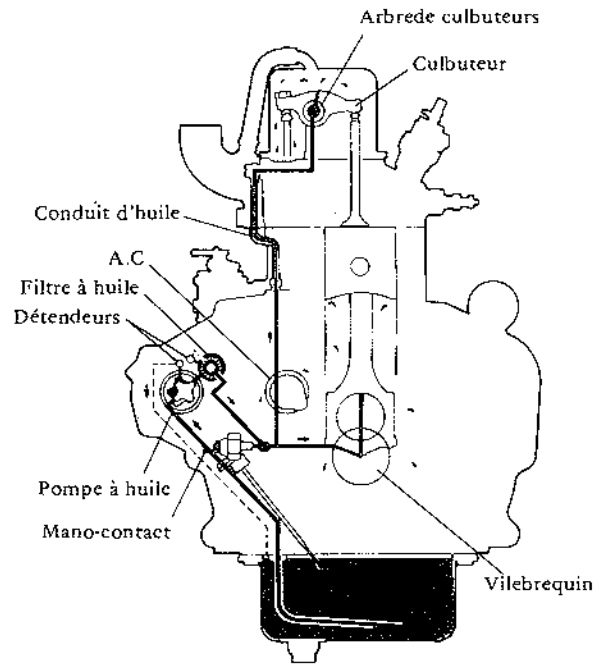
Il faut donc toujours surveiller le filtre à huile et le changer toutes les 100 heures.



Filtre à huile

- **Pompe a huile**

Epcyloïdale, elle est montée à la partie antérieure droite du carter moteur. Le filtre à huile lui est directement raccordé. La pompe à huile est munie d'un clapet de sûreté. Lorsque la pression d'huile excède 3,5 bars, ce détendeur dérive l'huile dans le carter pour éviter toute surpression.



Circuit de graissage

#### (2) Démontage, réglages et remontage du dispositif de graissage.

- **Filtre a huile**

Si son démontage s'avère impossible à la main, se servir d'une pince à sangle du commerce ou bien d'une courroie trapézoïdale, ou équivalent, passée autour de la cloche. Au remontage, le filtre ne doit être serré qu'à la main. Enduire le joint torique d'un mince film d'huile moteur. S'assurer qu'il est bien à sa place au moment de visser le filtre. Serrer ce dernier entre 11 et 13mN.

Mettre le moteur en marche afin de vérifier s'il y a présence de fuites d'huiles au joint du filtre.

- **Pompe a huile**

Précautions à prendre lors du démontage et du remontage:

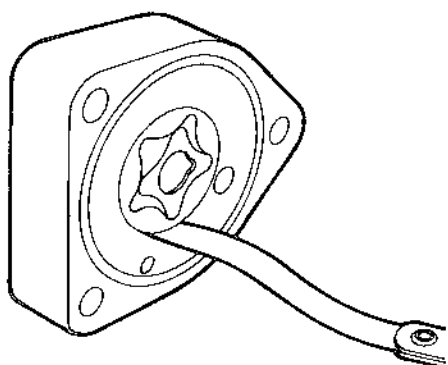
Avant de procéder au remontage, enduire les pièces mobiles d'huile moteur.

Après assemblage, voir si l'axe tourne normalement sans à coups.

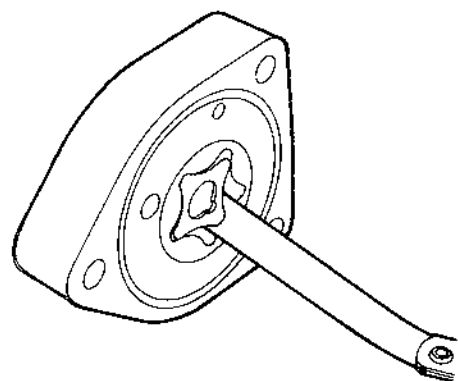
Prendre le jeu entre le rotor et le corps de pompe. Si le jeu est excessif, changer le rotor complet ou le corps.

A l'aide d'une jauge d'épaisseur, prendre le jeu entre le rotor et l'excentrique. Si le jeu est excessif changer les deux pièces.

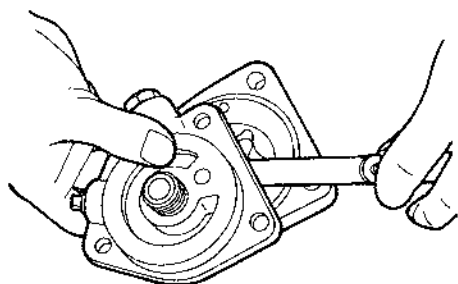
Contrôler également le jeu entre rotor et couvercle. Monter le rotor dans le corps de pompe. A l'aide d'un régleur prendre le jeu à la jauge d'épaisseur entre le rotor et le régleur. Si le jeu est excessif remplacer le corps de pompe ou le rotor complet.



Prise de Jeu entre rotor et corps de pompe



Prise de Jeu entre rotor et excentrique



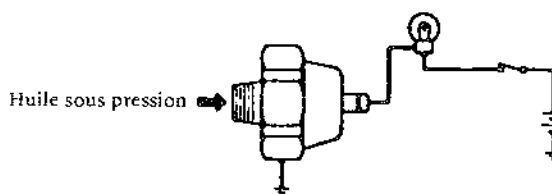
Prise de Jeu entre rotor et couvercle

- **Pignon de pompe a huile**

Contrôler l'état d'usure de la denture et changer le pignon si elle est défectueuse. Monter le rotor complet de pompe à huile en engageant le méplat d'extrémité de l'axe de la pompe dans le bec de l'axe du pignon. Monter le corps de pompe. Mettre un joint neuf puis le couvercle. Il faut toujours monter un joint torique neuf.

- **Mano-contact de pression d'huile**

Contrôler le mano-contact comme le montre le croquis. S'il est défectueux, l'échanger.



Contrôle du mano-contact de pression d'huile

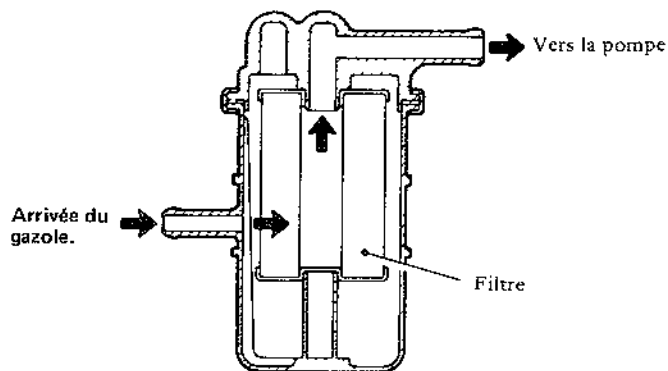
#### 4) ALIMENTATION G.O.

##### (1) Dispositif d'alimentation

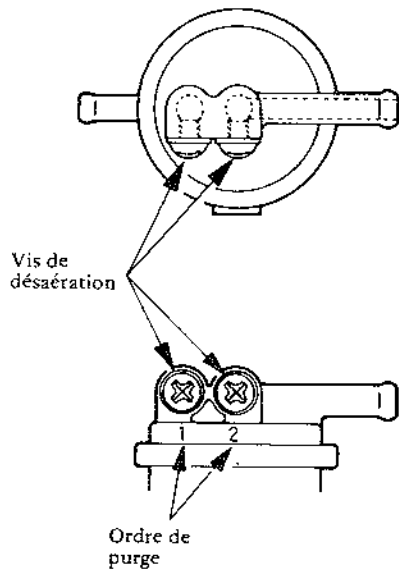
- **Filtre de gasole**

Le filtre de G.O. est du type à cartouches papier. A sa partie supérieure il y a deux vis de désaération. Chacune est repérée par un numéro à sa partie inférieure.

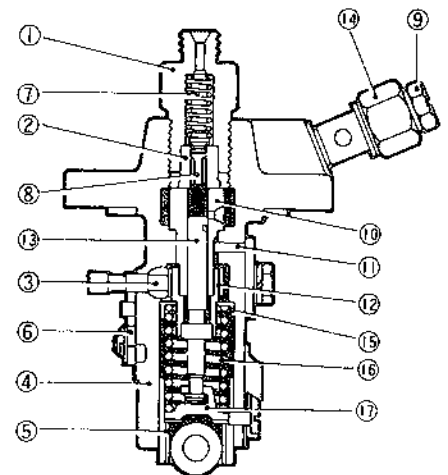
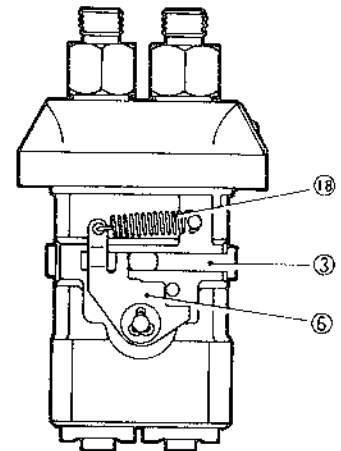
Pour purger, respecter l'ordre de numérotation des vis de désaération.



Filtre de gazole



Pompe d'injection vue en coupe



### ● Pompe d'injection

Cette pompe est du type double corps pour moteur bi-cylindrique. Elle se compose, outre l'organe de compression, du distributeur, des poussoirs et du régulateur d'injection.

Elle est fixée à la partie supérieure du carter de distribution. Les plongeurs sont actionnés par les cames à l'intérieur du carter de distribution. Ils ont un mouvement alternatif de course constante pour alimenter le moteur en combustible.

Pour doser le débit de gasole à injecter, il faut corriger la position des plongeurs par rapport à leur barillet.

Pour cela, on fait pivoter le plongeur à l'aide d'un pignon solidaire de la circonférence extérieure du barillet.

La griffe à la partie inférieure du plongeur s'engage dans le pignon qui transmet donc directement le mouvement pivotant à celui-ci.

- |                            |                        |
|----------------------------|------------------------|
| 1. Raccord de distribution | 10. Barillet           |
| 2. Siège de distributeur   | 11. Goupille de tarage |
| 3. Crémaillère             | 12. Pignon             |
| 4. Corps de pompe          | 13. Plongeur           |
| 5. Poussoir                | 14. Raccord            |
| 6. Arrêteur                | 15. Coupelle           |
| 7. Ressort de distributeur | 16. Ressort            |
| 8. Clapet de distribution  | 17. Coupelle           |
| 9. Vis de désaération      | 18. Ressort de rappel  |

Les masselottes du régulateur s'écartent sous l'effet de la force centrifuge engendrée par l'arbre à cames en rotation. La force agit sur le doigt du régulateur qui actionne un levier lequel commande la crémaillère.

C'est elle qui fait tourner les pignons de pivotement des plongeurs.

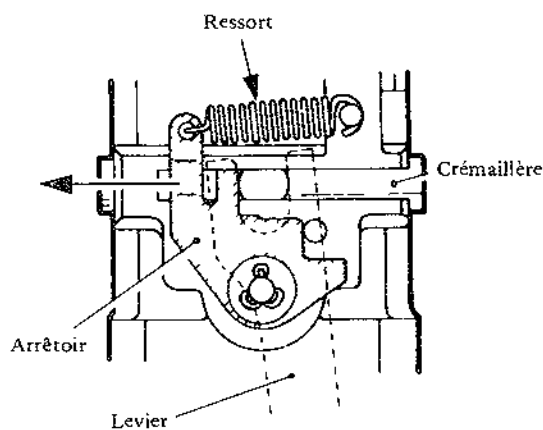
Lorsque la crémaillère se déplace vers la droite la quantité de gasole à injecter est diminuée, vers la gauche elle est augmentée.

Le régulateur d'injection de cette pompe sert à fixer un maximum de la quantité de combustible à injecter.

C'est le ressort de rappel qui maintient l'arrêttoir du régulateur d'injection en position (croquis ci-après).

En amenant le levier de commande tout à fait à la position de vitesse maximale au démarrage, la crémaillère vainc la résistance élastique de l'arrêttoir.

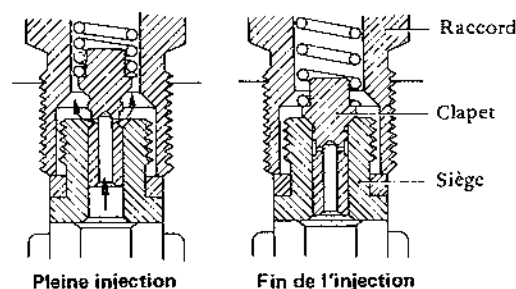
Le déplacement de la crémaillère en direction de la flèche (voir croquis) accroît de débit d'injection.



Régulateur d'injection

Lorsque le gazole a atteint une pression suffisante, le distributeur le laisse passer dans la tubulure d'injection. Mais le distributeur a également pour rôle d'empêcher le combustible de dégoutter à la fin du temps d'injection. A la fin de cette phase, lorsque la pression du gasole a diminué, le clapet de distribution vient reposer sur son siège et à ce moment là il peut rester du gasole dans la tubulure d'injection.

Pour l'en empêcher, le clapet est conçu de manière à soutirer le gasole de la tubulure jusqu'à la fermeture du distributeur. Cela permet de faire tomber totalement la pression du combustible dans la tubulure.

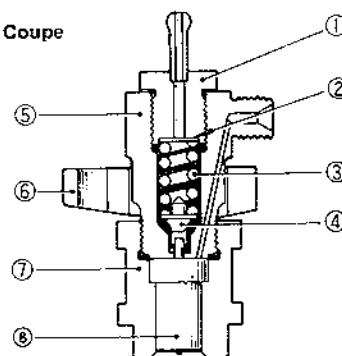


Fonctionnement d'un distributeur

Ensuite, le gasole comprimé par la pompe d'injection est vaporisé dans la chambre de combustion par l'injection. Après passage dans le corps d'injection. L'excédent de combustible dans l'injecteur retourne au réservoir par le corps d'injection et par le conduit de trop-plein qui est raccordé au mamelon supérieur.

Bloc injecteur vu en Coupe

1. Mamelon
2. Calce
3. Ressort
4. Aiguille
5. Corps d'injection
6. Collerette
7. Douille
8. Injecteur



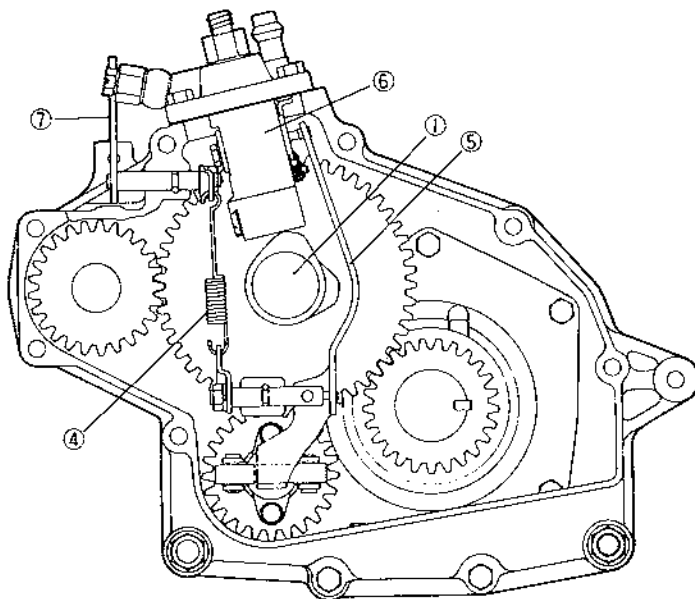
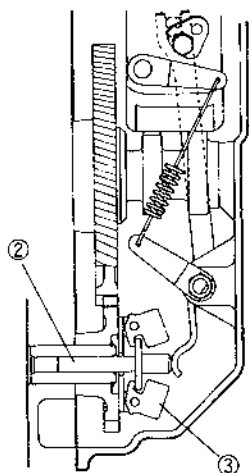
### • Régulateur

Avec le régulateur, les vitesses de rotation déterminées du moteur restent constantes selon sa charge. Cela est rendu possible en équilibrant l'effet de la force centrifuge sur les masselottes dépendant de la vitesse du moteur, avec la tension du ressort de régulation. Lorsque la vitesse du moteur croît, les masselottes (3) croquis P. 43 s'écartent sous l'effet de la force centrifuge et font glisser le doigt (2) en avant. Le doigt agit sur le levier (5) qui actionne la crémaillère dans le sens de l'appauvrissement de gasole à injecter. Mais, en même temps, le levier (5) tend le ressort de régulation (4) jusqu'à ce que le gradient équilibre la poussée centrifuge.

Cet équilibre stabilise le régime de rotation du moteur.

## Régulateur

1. A.C
2. Doigt
3. Masselottes
4. Ressort de régulation
5. Levier
6. Pompe d'injection
7. Commande d'accélérateur



### (2) Démontage, réglages et remontage du dispositif d'alimentation

#### (a) Démontage

##### • Injecteurs et corps d'injection

Débrancher la tubulure d'injection du corps. Débrancher également le conduit de trop-plein au mamelon.

Enlever le corps d'injection après avoir défait les deux vis de fixation.

Dévisser le mamelon pour sortir la cale, les ressorts et le clapet.

Serrer la douille de l'injecteur dans un étau et la dévisser avec une clé prise sur le corps. Prendre soin d'intercaler un mordache d'aluminium ou de cuivre entre les mâchoires et la pièce à serrer. Sortir l'injecteur de sa douille. Si l'extraction est difficile, tapoter l'injecteur avec un morceau de bois ou équivalent en faisant bien attention à ne pas l'endommager.

##### • Régulateur

Enlever la courroie (voir dispositif de refroidissement).

Enlever la poulie de vilebrequin.

Enlever la pompe d'injection (voir § pompe d'injection).

Dévisser le carter de distribution pour pouvoir

l'enlever.

Décrocher le ressort de régulation.

Enlever le levier du régulateur.

Enlever le levier de commande d'accélérateur.

Sortir les masselottes et le doigt coulissant.

#### NOTA:

- *Il est conseillé de s'abstenir de tous démontage et remontage de la pompe d'injection, sa maintenance exige outre une certaine dextérité, une expérience de diéseliste.*

#### (b) Injection

##### • Filtre à combustible

Vérifier l'état de la cloche et de la cuve du filtre: déformations, fissures, etc. En cas d'avaries, changer tout le filtre.

Toutes les 400 heures de service, il faut changer le filtre, mais s'il semble très encrassé il convient de raccourcir l'échéance.

##### • Siège de distributeur

Contrôler la face d'appui du siège. Si celui-ci est défectueux, le changer. Appliquer une pression d'huile de 150 bars à l'ensemble siège et distributeur. La pression ne doit pas chuter à moins de 130 bars dans les 5 secondes. Si c'est le cas, il faut changer la siège.

### ● Plongeur et barillet

Effectuer l'essai d'étanchéité du piston plongeur de la façon suivante:

Monter en pression d'huile à 300 bars.

Mesurer le temps de chute de pression entre 200 et 100 bars. Ce temps doit être supérieur à 6 secondes. Si la pression chute en moins de 6 secondes, changer l'ensemble. Contrôler l'état du plongeur (traces de grippage, d'oxydation).

Voir si le plongeur coulisse bien dans le barillet.

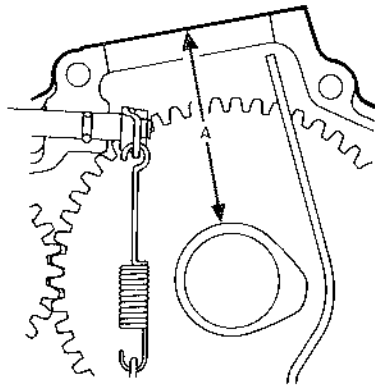
Un plongeur défectueux ne se répare pas, il faut l'échanger. Contrôler également les dents de la crémaillère et des pignons. Les remplacer en cas d'usure ou d'autres défauts.

Contrôler la circonférence de contact des poussoirs, rouleaux et axes.

En cas d'usure ou de défauts, les remplacer.

### ● Pompe d'injection

Pour le remontage de la pompe d'injection d'origine, il convient de réutiliser la même cale d'épaisseur.



Cote de calage de la pompe d'injection

Si la pompe est neuve, il faut caler de manière à ce que la cote A (distance entre la périphérie cylindrique des cales de pompe et la face d'appui de cette dernière sur le carter) soit comprise entre 75, 95 mm et 76,05 mm (tolérance de 0,1 mm au montage d'une pompe neuve).

Bien placer la saillie de la crémaillère de correction sur la fourche du levier de régulation.

Les cales d'épaisseurs sont de 0,3, 0,5 et 1 mm.

Raccorder le conduit d'alimentation G.O..

Purger le circuit en desserrant les vis de désaération sur la pompe.

Corroborer le calage de l'injection comme suit:

Devisser le corps de distributeur pour extraire le clapet et le ressort, puis revisser le corps seul. Faire tourner ensuite le vilebrequin pour arriver au moment où le combustible ne sort plus de l'orifice d'injection du corps de distribution. C'est le point de calage de l'injection.

Se le délai d'injection n'est pas convenable le réglage s'effectue en changeant les cales d'épaisseurs prises en sandwich entre pompe et carter.

A une variation d'épaisseur de calage de 1/10e mm correspond, une modification du délai d'injection d'environ 1 degré. Si le calage de l'injection en peut être effectué ailleurs que sous atmosphère poussiéreuse ou bien à l'air libre, ne pas démonter les corps de distributeurs (clapets, ressorts) pour éviter d'empoussiérer et dégrader des pièces. Simplement, débrancher le conduit d'injection n° 1 à l'injecteur. A l'aide d'une clé tubulaire de 24 engagée sur l'écrou du vilebrequin serrant la poulie faire tourner progressivement ce dernier jusqu'à ce qu'apparaisse le combustible à l'extrémité du conduit. A ce moment là et lorsque le combustible commence à perler on constate le délai d'injection. Mais, ce délai a un retard d'environ 1° sur le calage réel.

En conséquence, le calage de l'injection dans ce cas doit être de 24 degrés avant le point mort haut.

### ● Injecteurs – essais de pression de début d'injection

Prendre les mesures de pression de départ d'injection au moyen d'un appareil à essayer les injecteurs. Si la pression est anormale, la rétablir aux spécifications en jouant sur l'épaisseur de calage. Démonter le raccord pour pouvoir changer les cales.

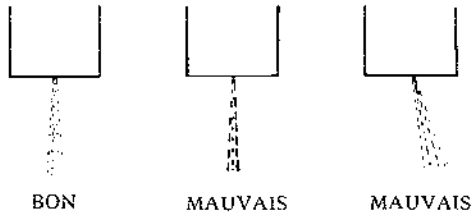
Une différence de calage de 1/10e mm correspond à environ 10 bars.

### Contrôle de l'injection

#### ■ Essais de dispersion

Actionner lentement le levier de la pompe à essais (environ 10 courses à la minute) afin de contrôler l'aspect du jet. Sa direction doit être dans l'axe

longitudinal de l'injecteur. L'injection est jugée anormale s'il y a dispersion, diffusion ou encore si le jet n'est pas suffisamment micellaire.



Essais de dispersion

#### ■ Essais à la goutte

Si l'injecteur ne satisfait pas aux critères d'essais précédents c'est qu'il est probablement défectueux, il convient de l'échanger. Cependant, il est normal qu'il perle à la suite de l'essai de dispersion.



Essais à la goutte

#### ■ Conditions d'injection normale

Actionner rapidement le levier de la pompe à essais (environ 200 courses/minutes). Le combustible doit alors jaillir en un jet droit, ténu, vaporisé dans l'axe longitudinal de l'injecteur.

#### ● Régulateur

Vérifier l'état d'usure des encoches des masselottes centrifuges. Si l'usure est trop importante, échanger les masselottes. Contrôler la motilité du doigt poussoir. Si l'axe glisse mal, le réparer ou l'échanger. Contrôler le point de contact entre le doigt et le levier de régulateur. Voir également la fourche s'engageant dans la crémaillère. S'il y a

trop d'usure, monter un nouveau levier. Vérifier le gradient et l'état du ressort. S'ils sont mauvais changer le ressort.

#### (b) Remontage et mises au point

##### NOTA:

- Nettoyer les pièces dans le pétrole avant de les remonter. Ne jamais les essuyer.
- Bien contrôler les injecteurs et changer tout le bloc injecteur en cas de défauts.
- Voir si le ressort d'injecteur n'est pas cassé.

#### ● Injecteur et porte injecteur

Glisser l'injecteur dans sa douille. Visser la bride au porte injecteur et serrer l'ensemble à la douille au couple spécifié.

Monter le clapet, le ressort et la cale d'apaisseur puis visser le raccord.

Visser le bloc injecteur à son emplacement dans la culasse en respectant le couple imparti et en intercalant absolument un joint neuf.

#### ● Pompe d'injection et régulateur

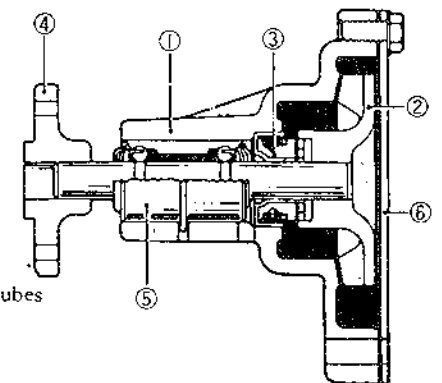
Procéder suivant les opérations inverses du démontage, pour remonter ces deux organes.

Bien s'assurer que les articulations du régulateur jouent comme il faut.

## 5) DISPOSITIF DE REFROIDISSEMENT

### (1) Eléments du dispositif

Pompe à eau vue en coupe



1. Corps
2. Roue à aubes
3. Joint
4. Bride
5. Arbre
6. Couvercle

● **Pompe à eau**

La pompe est du type à roue à aubes. Elle est située à la partie antérieure supérieure du bloc moteur. L'arbre de la turbine tourne sur deux roulements à rouleaux étanches qui dispensent de graissages.

● **Thermocontact**

Le contrôleur de température d'eau est installé à la partie supérieure frontale de la culasse. Lorsque le liquide de refroidissement atteint 105 à 110°C, le thermocontact allume la lampe témoin de température d'eau en signe d'avertissement.

Lorsque cela se produit, il faut vérifier le niveau de l'eau de radiateur ou le dispositif de refroidissement.

(2) **Démontage, réglages, remontage**

Desserrer le support alternateur. Desserrer la vis de blocage du tirant pour faire basculer l'alternateur contre le moteur.

Retirer la courroie.

Dévisser les vis de fixation du ventilateur et de la poulie de pompe à eau pour les enlever tous les deux.

Voir si le ventilateur ne présente pas d'avaries et de fissures. Si c'est le cas le remplacer.

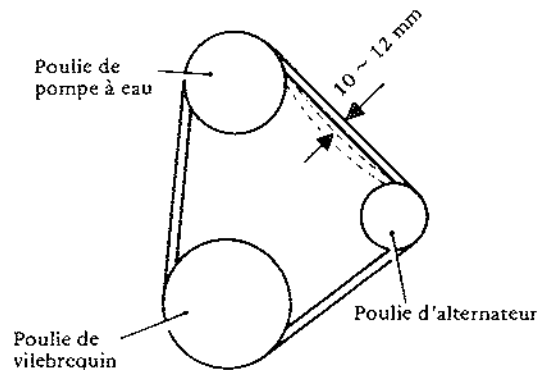
Vérifier l'état d'usure de la courroie (allongement, éraillures) si c'est le cas, la remplacer.

- Le remontage s'effectue de façon inverse du démontage en respectant bien cependant le détail ci-après:

**NOTA:**

- *Lorsqu'on applique une pression au milieu du brim de courroie situé entre les poulies de pompe et de vilebrequin, la flèche doit être comprise entre 10 et 12 mm.*

*Le réglage s'effectue en faisant pivoter l'alternateur avant de rebloquer les vis du support et du tirant.*



Mou de courroie

**6) EQUIPEMENT ELECTRIQUE**

(1) **Organes électriques**

● **Démarrreur**

---

Type, pour KE55 .....	M003T15772
Type, pour KE70 & KE75 .....	M004T14673
Puissance, pour KE55 .....	0,9KW en 12V
Puissance, pour KE70 & KE75 .....	1,2KW en 12V
Sens de rotation: Dextrosum, vu coté pignon lanceur	
Diamètre de carcasse, pour KE55 .....	90mm
Diamètre de carcasse, pour KE70 & KE75 ...	100mm
Poids, pour KE55 .....	6,4kg
Poids, pour KE70 & KE75 .....	7,5kg

---

Le démarreur est du type à pignon-lanceur coulissant commandé par un solénoïde.

Ce solénoïde permet au pignon de venir s'engager doucement sur la couronne dentée du moteur.

Les principaux composants du démarreur sont:

Le moteur d'entraînement

Le coupleur — désaccoupleur actionnant le pignon mais limitant aussi le régime de rotation du démarreur une fois le moteur mis en marche.

Le solénoïde assurant l'accouplement du pignon avec la couronne, pour lancer le moteur.

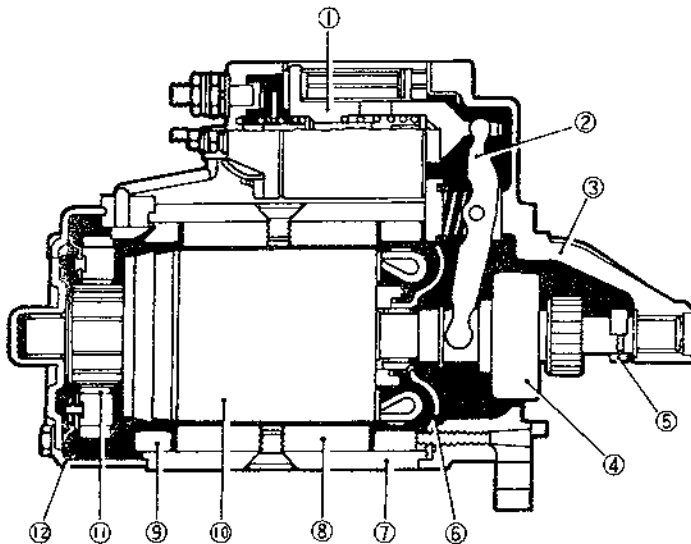


La partie fixe du démarreur se compose de la carcasse, de la cage statorique, des bobinages, des paliers avant et arrière, du support central et du solénoïde.

La partie mobile comprend l'induit et le coupleur - désaccoupleur. Le solénoïde a une armature, un plongeur et une bobine. Le plongeur est raccordé au coupleur par un levier.

#### Démarreur vu en coupe

- |                           |                    |
|---------------------------|--------------------|
| 1. Solénoïde              | 7. Carcasse        |
| 2. Levier d'accouplement  | 8. Stator          |
| 3. Palier antérieur       | 9. Inductrices     |
| 4. Coupleur-désaccoupleur | 10. Induit         |
| 5. Butée                  | 11. Balai          |
| 6. Palier central         | 12. Palier arrière |



#### • Alternateur

Génératrice de courant alternatif

N° type ..... 021000-2431

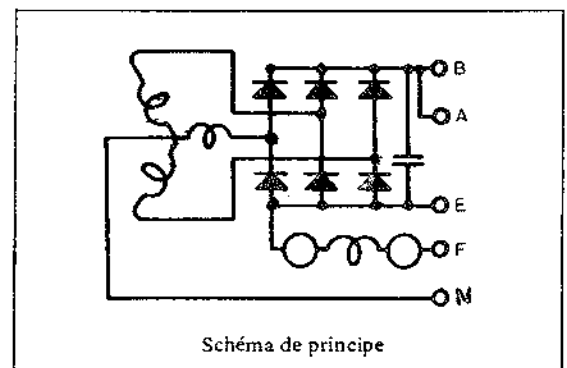
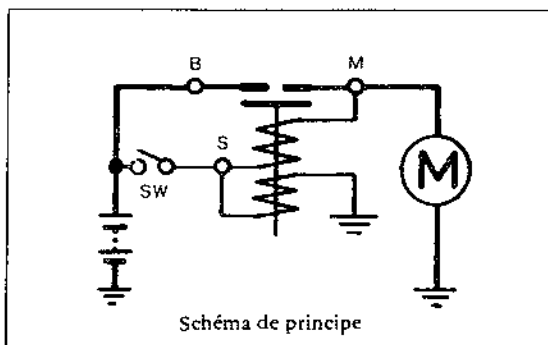
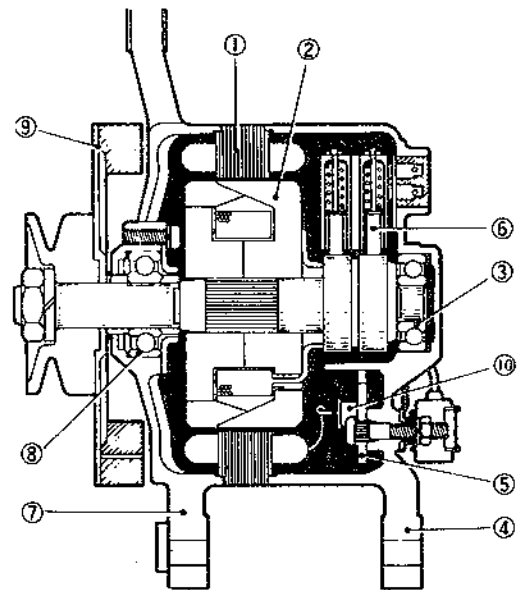
Débit ..... 35A en 12V

Sens de rotation ..... Dextrorsum, vu coté poulie.

Poids ..... 3,6kg environ.

#### Alternateur vu en coupe

- |                    |                       |
|--------------------|-----------------------|
| 1. Stator          | 6. Balai              |
| 2. Rotor           | 7. Flasque avant      |
| 3. Roulement       | 8. Roulement          |
| 4. Flasque arrière | 9. Poulie-ventilateur |
| 5. Pont redresseur | 10. Diode             |



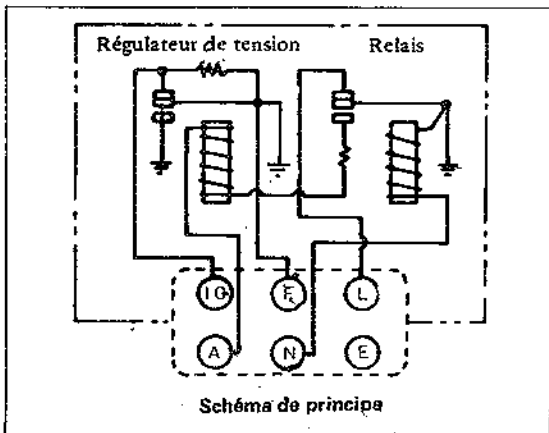
Il s'agit d'un alternateur triphasé à pont redresseur à 6 diodes. Il est entraîné par la courroie du vilebrequin. Il se compose d'éléments fixes et tournants. Les éléments tournants sont le rotor ou inducteur, les roulements, la poulie avec le ventilateur,...

Les éléments fixes sont pour l'essentiel: le stator ou induit, les flasques ou paliers avant et arrière, le pont redresseur et les balais.

Le pont redresseur se compose de 3 diodes reliées au + et de 3 diodes reliées au -, montées sur un portediodes d'isolement.

● Régulateur

Genre .....	Tirrill (à vibreurs)
N° de type .....	026000-1763
Polarité .....	à la masse (-)
Composants .....	Régulateur de tension et relais de témoin de charge.



L'appareil se compose du régulateur de tension et du relais de témoin de charge. Son branchement se fait au connecteur. Le régulateur maîtrise la tension fournie par l'alternateur, quelle que soit la vitesse de celui-ci. En fait, il permet de régulariser la tension fournie par la génératrice, en coupant et en rétablissant le courant dans les bobinages.

Lorsque le relai de témoin de charge dispose d'une tension N aux bornes de l'alternateur, la lampe témoin ne s'allume pas. Autrement dit, la lampe reste éteinte lorsque l'alternateur fonctionne correctement.

(2) Démontage, réglages et remontages de l'équipement électrique

(a) Démontage

- Débrancher le câble de batterie à celle-ci. Débrancher les bornes B et S. Défaire les vis de fixation et enlever le démarreur.

● Alternateur

Débrancher le câble à la batterie. Débrancher tous les câbles au flasque arrière. Enlever la vis de la patte réglable pour dégager la courroie. Devisser le boulon pivot pour le sortir et pour enlever l'alternateur.

(b) Remontage et réglages

● Démarreur

Si le démarreur ne tourne pas après avoir mis le contact, il ne faut pas déduire d'emblée que son moteur est défectueux, en dépit des apparences. L'origine de la panne peut être ailleurs. Il peut s'agir de contacteurs ou d'autres organes moteurs. Avant de démonter le démarreur, vérifier le circuit de démarrage. Après seulement, si tout est en ordre, on démontrera le démarreur pour le tester. Diagnose de pannes du circuit de démarrage.

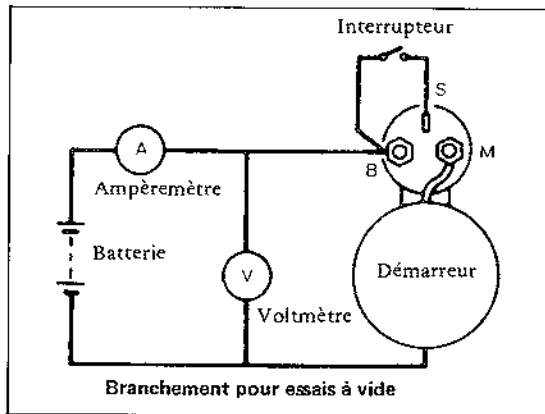
- Batterie insuffisamment chargée,
- Desserrage des cosses de batterie,
- Desserrage des bornes du démarreur.
- Défauts de branchement (câbles à la masse, coupés, en court-circuit...)
- Démarreur à la masse,
- Solénoïde défectueux.

Essais à vide

Brancher le démarreur comme le montre le schéma ci-après, avec la batterie à la source, le contacteur, un ampèremètre en série et un voltmètre en parallèle.

Mettre le contact et contrôler la vitesse de rotation du moteur, la tension et l'intensité absorbée. Si les résultats ne satisfont pas aux caractéristiques spécifiées, se reporter au tableau ciaprès pour y remédier.

Ne pas hésiter à changer les balais du collecteur si ils sont anormalement usés.

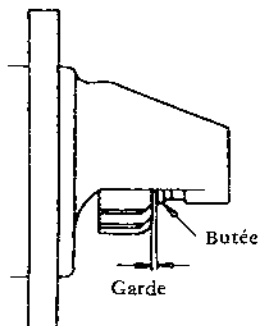


### Mesure de la garde du pignon

En raccordant la borne S du solénoïde et la masse du démarreur aux bornes de batterie, le pignon sort brusquement et bute là. A cet instant, repousser légèrement le pignon et mesurer la garde avec la butée (voir fig. ci-dessous).

DIAGNOSE	CAUSES
Courant absorbé excessif et faible vitesse de rotation	<ul style="list-style-type: none"> <li>● Coussinets secs ou défectueux</li> <li>● Induit en contact avec le stator</li> <li>● Bobine d'induit faisant masse avec bobine inductrice.</li> <li>● Bobine d'induit en court-circuit.</li> </ul>
Courant absorbé excessif et moteur bloqué	<ul style="list-style-type: none"> <li>● Solénoïde à la masse</li> <li>● Bobinages d'induit et d'inducteur à la masse.</li> <li>● Coussinet grippé</li> </ul>
Le courant ne passe pas et le moteur ne tourne pas.	<ul style="list-style-type: none"> <li>● Bobine d'induit ou d'inducteur coupé</li> <li>● Balai cassé</li> <li>● Mauvais contacts balais – Collecteur</li> </ul>
Courant faible	<ul style="list-style-type: none"> <li>● Mauvaise connection au stator</li> </ul>
Courant et vitesse excessifs.	<ul style="list-style-type: none"> <li>● Court-circuit au stator</li> </ul>

### Mesure de la garde du pignon de démarreur



*Le remontage s'effectue de manière inverse du démontage, en respectant ce qui suit:*

*Bien débarrasser de toutes traces de peinture, rouille ou cambouis les faces d'appuis du flasque antérieur du démarreur et du carter moteur.*

### ● Alternateur

Brancher l'amèremètre, le voltmètre, les interrupteurs, le rhéostat et la batterie, puis, faire tourner l'alternateur pour le mettre à l'épreuve:

### NOTA:

- Pour mesurer la garde du pignon, débrancher la borne M.

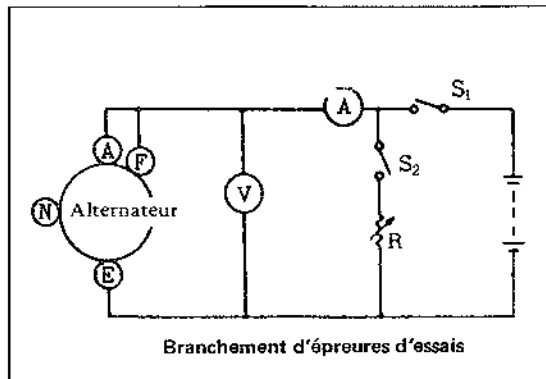
### A vide

Faire tourner l'alternateur et actionner l'interrupteur S 1. L'interrupteur ouvre le circuit de courant provenant de la batterie pour alimenter le bobinage inducteur.

Augmenter progressivement la vitesse de rotation de l'alternateur jusqu'à ce que le courant d'excitation de la batterie, inverse de celui qu'il engendre, idspaisse tout à fait du bobinage inducteur.

Ensuite, couper le contact en S1. Continuer d'accroître la vitesse de l'alternateur.

Losque le voltère marque 14 volts noter le régime de rotation de l'alternateur qui ne doit pas excéder 1400 t/mn.



### De débit

Mettre le rhéostat à la position de consommation maximum afin de diminuer la tension de sortie, puis actionner les interrupteurs S1 et S2. Augmenter progressivement le débit de courant pour que l'alternateur reprenne. Lorsque la tension aux bornes atteint 14V sous 15A, la vitesse ne doit pas dépasser 300T/mn.

Le remontage répond à l'ordre inverse du démontage, en faisant attention à bien serrer les connexions électriques et en raidissant convenablement la courroie.

### NOTA:

- Au risque de claquer les diodes, ne pas employer de contrôleur de circuit H.T.
- Prendre soin de débrancher la batterie avant de la remettre en charge rapide.

### • Régulateur

Brancher un voltmètre aux bornes A et E.

Faire tourner le moteur au ralenti et débrancher la borne B pour que l'alternateur ne charge pas.

Faire tourner le régulateur à 4,000 T/mn et lire la tension indiquée au voltmètre, elle doit se situer entre 14 et 15 V.

### NOTA:

- Le régulateur est plombé. Si il a été ouvert, la garantie est caduque.  
Ne jamais laisser tourner le moteur avec le régulateur débranché.

### • Bougies et témoin

Si l'on raccorde la borne d'une bougie à incandescence à la borne + de batterie et le corps de la bougie à l'autre borne de la batterie, le filament de bougie doit rougir.

Si le témoin de préchauffage du moteur met beaucoup de temps à rougir c'est qu'il est probablement coupé.

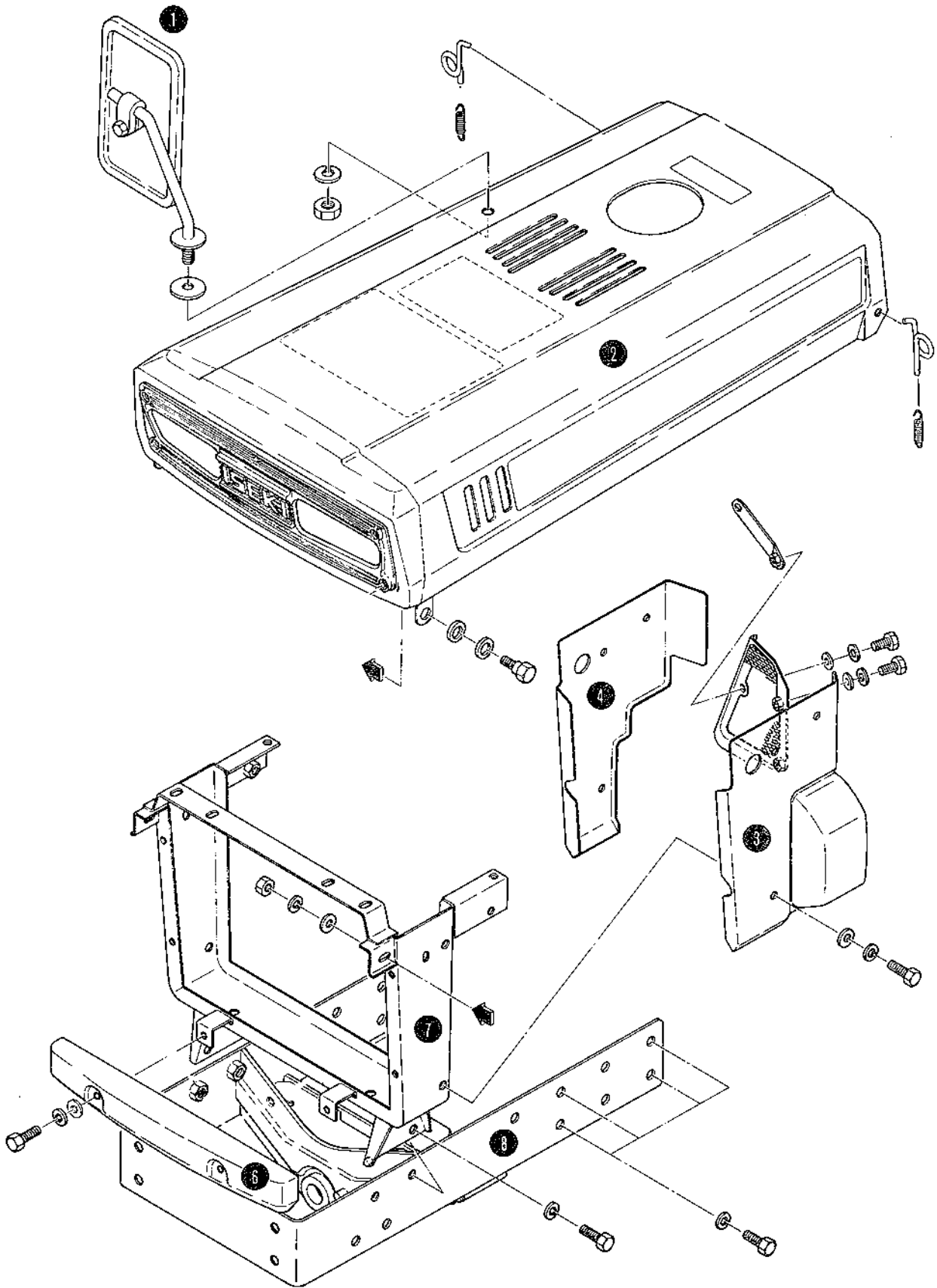
Normalement il doit rougir en moins de 25 secondes.

## SECTION VIII DEMONTAGE DU TRACTEUR

### 1. Carrosserie avant

Organes démontés	N <sup>o</sup> d'ordre	Ordre de démontage	Qté	Notes
Rétroviseur (1)		Ecrou M12 • Rondelle frein M12	1 1	Le rétro peut être enlevé avec sa rondelle caoutchouc.
	↓			
Capot moteur (2)	1	Rétroviseur Crochet gauche Crochet droit Vis gonds D & G • Rondelle • Anneau caoutchouc Ecrous M10 (D & G) • Rondelle frein M10 • Rondelle M10	1 1 1 2 1 2 2 2 2	Se décrochent à la main. Fixés au cadre de radiateur. 1 par gond Se vissent aux gonds 1 par gond
	↓			
	2	Capot	1	Attention aux phares en enlevant le capot.
Joue gauche (3)		Vis M8 x 16 • Rondelle frein M8 • Rondelle M8 Vis M8 x 16 • Rondelle frein M8 • Rondelle M8	3 3 3 2 2 2	Vissées au cadre. Vissées à la traverse AV
	↓			
Joue droite (4)	3	Joue gauche Vis M8 x 16 • Rondelle frein M8 • Rondelle M8	1 3 3 3	Vissées au cadre
	↓			
Grille de ventilateur (5)	4	Joue droite Vis M8 x 16 • Rondelle frein M8 • Rondelle M8	3 3 3 3	2 vissées à la joue et 1 à la bride de grille.
	↓			
Traverse avant (6)	5	Grille de ventilateur Vis M8 x 16 • Rondelle frein M8 • Rondelle M8	1 2 2 2	Vissées au cadre
	↓			
	6	Traverse AV	1	

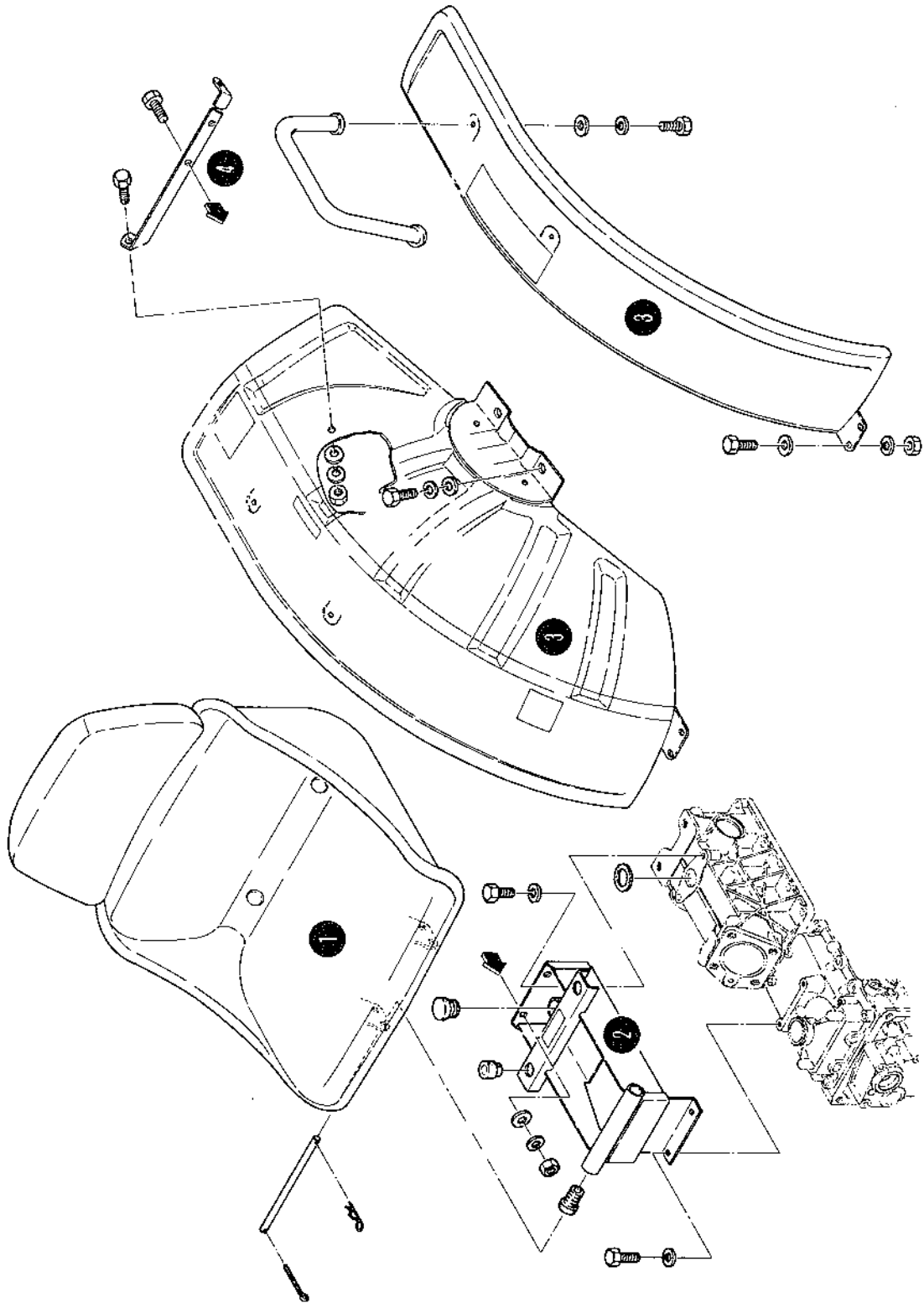
Organes démontés	N° d'ordre	Ordre de démontage	Qté	Notes
Cadre de radiateur (7)		Les joues, le radiateur, etc. qui sont reliés au cadre (7), doivent être enlevés avant celui-ci (voir processus de démontage de ces éléments).		
		Vis M10 x 25	4	Vissée au longeron antérieur
		· Rondelle frein	4	
	↓			
Longeron antérieur (8)	7	Cadre de radiateur	1	
		Il convient d'enlever tout d'abord les éléments solidaires du longeron. Celui-ci peut alors être séparé de l'essieu avant en enlevant simplement le pivot d'essieu. (Voir démontage de chaque élément séparément).		



## 2. Carrosserie arrière

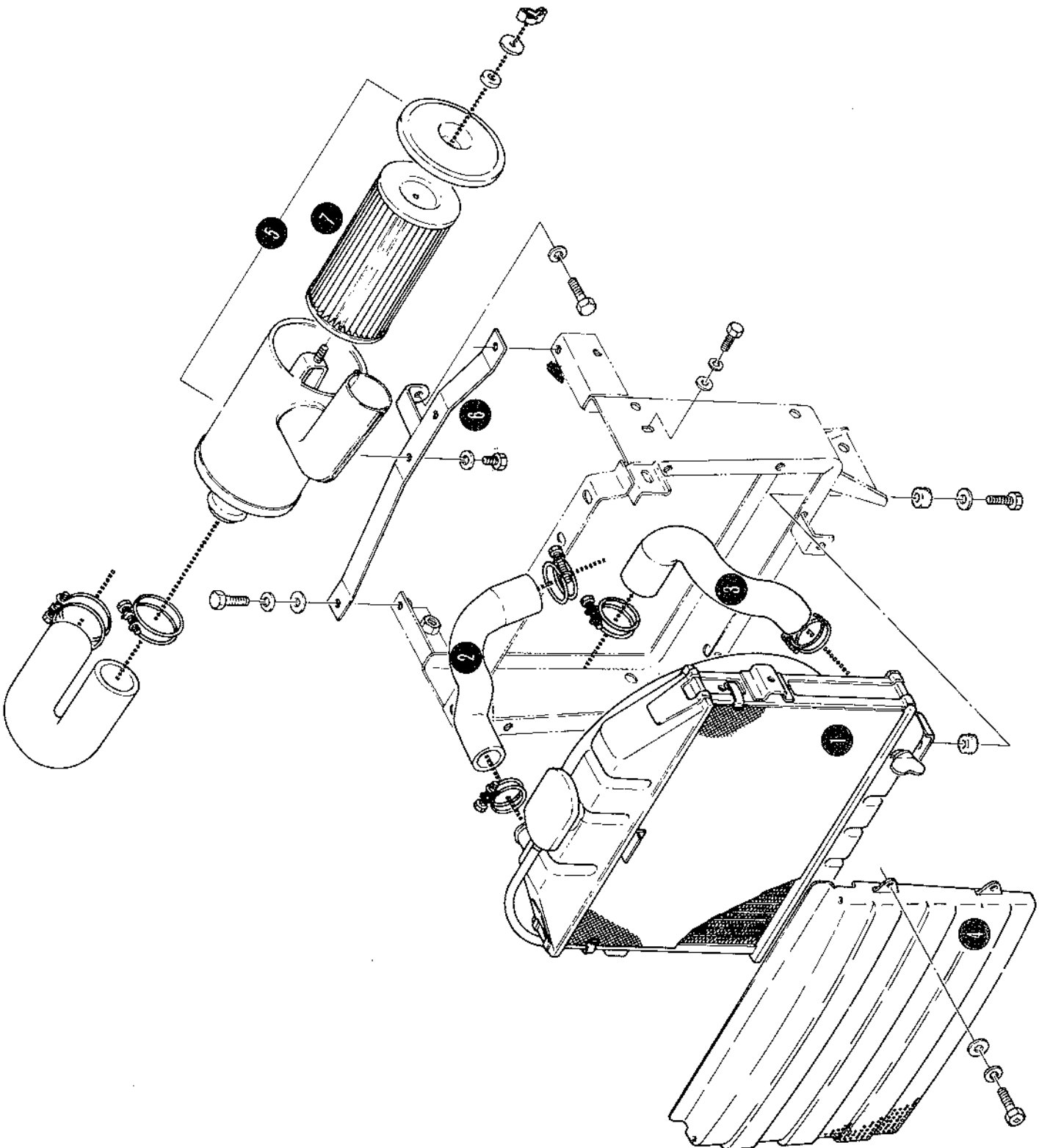
Organes démontés	N° d'ordre	Ordre de démontage	Qté	Notes	
Siège (1)		Attache bêta	1		
		Embout	1		
	↓				
		Gond de siège 10 x 188	1		
		· Embout	1		
Berceau de siège (2)		· Goupille fendue (2 x 18)	1		
	↓				
	1	Siège	1		
		Vis M8 x 20	2	Vissés au raidisseur de garde-boue	
		· Erou m8	2		
		· Rondelle frein M8	2		
		· Rondelle M8	2		
		Vis M8 x 16	4		
		· Rondelle frein M8			
		↓			
	2	Berceau de siège	1		
		· Cale caoutchouc (A)	2		
		· Bouchon (30)	1		
		· Joint	1		
Garde-boue droit et gauche (3)		Vis M8 x 16	2		
		Erou M8	2		
		· Rondelle frein M8	2		
		· Rondelle M8	2		
		↓			
		4	Raidisseur	1	Relie les garde-boue au berceau de siège.
			Vis M8 x 16	4	Vissés aux deux marchepieds.
			· Rondelle	4	
			Erou M8 x 16	4	
			· Rondelle frein M8	4	
		Ecrous M8 x 16	4	Vissés au pont AR	
		· Rondelle frein M8	4		
		· Rondelle M8	4		
	↓				
	3	Garde-boue D & G	2		





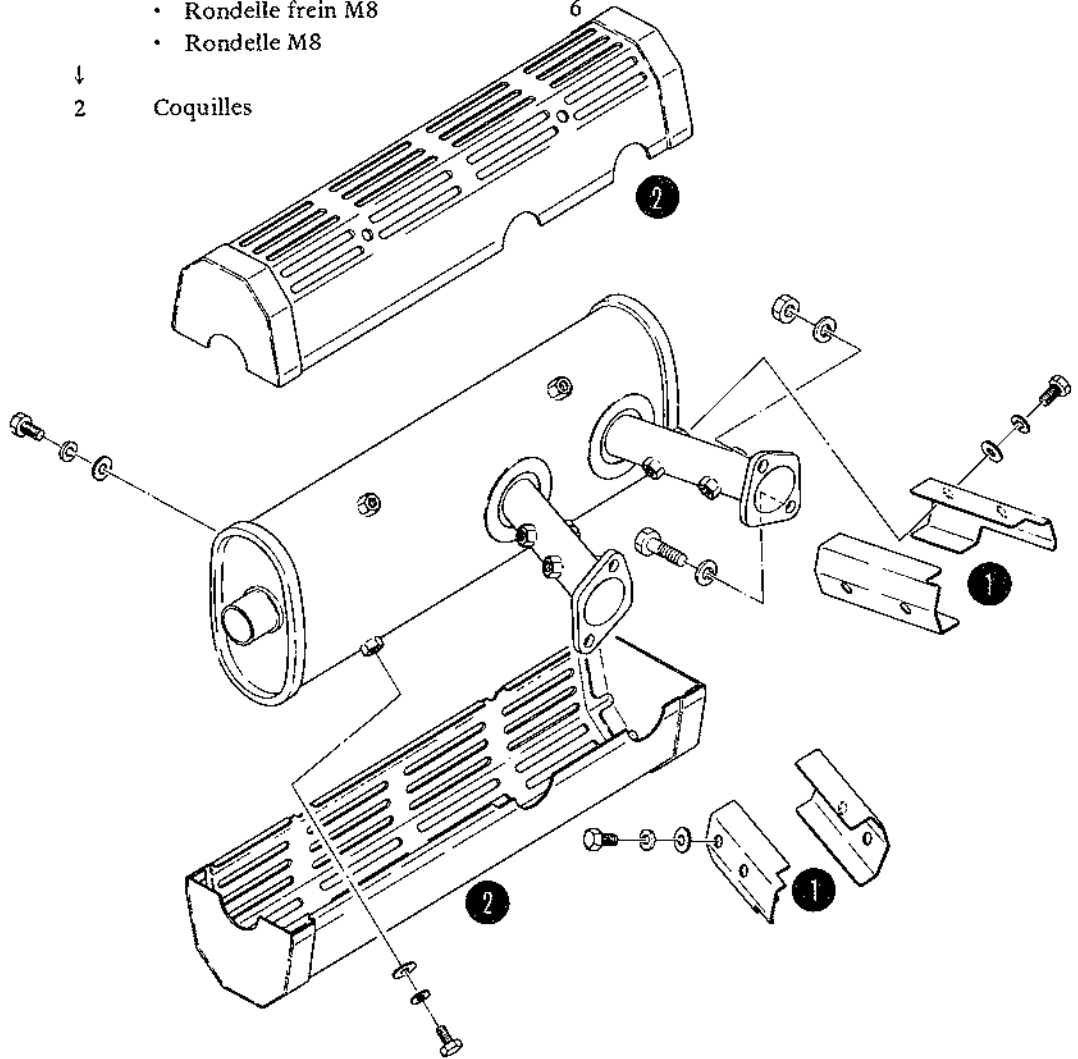
### 3. Radiateur et filtre à air

Organes démontés	N° d'ordre	Ordre de démontage	Qté	Notes
Radiateur (1)		Colliers de durite de filtre à air (48)	2	Les desserrer côté moteur et côté filtre.
	2	Durite supérieure	1	
		Collier (42)	1	Côté moteur
		Collier de 35	1	Côté radiateur
	3	Durite inférieure	1	
		Vis M6 x 12	2	Vissées aux deux côtés du cadre de radiateur
		• Rondelle frein M6	2	
		• Rondelle M6	2	
		Vis M8 x 30	2	Vissées au bas du cadre
		• Rondelle M8	2	
		• Silentbloc	4	
		*	Penser à vidanger le radiateur avant de l'enlever.	
	↓			
Calandre (4)	1	Radiateur	1	
		Vis M6 x 12 tête Philips	4	Vissées au cadre de radiateur.
		• Rondelle frein M6	4	
		• Rondelle	4	
	↓			
Filtre à air (5)	4	Calandre	1	
		Vis M8 x 16	2	Vissées au support filtre a air.
		• Rondelle frein M8	2	
	↓			
Support filtre à air (6)	5	Filtre à air	1	
		Vis M8 x 20	2	Vissées au cadre de radiateur.
		• Rondelle frein M8	2	
		• Rondelle M8	2	
		Vis M8 x 35	1	Vissée au moteur.
	• Rondelle frein M8	1		
	↓			
Cartouche filtrante (7)	6	Support filtre à air	1	
		Ecrou à oreille M6	1	
		• Rondelle	1	
		• Joint	1	
	↓			
	7	Cartouche filtrante	1	



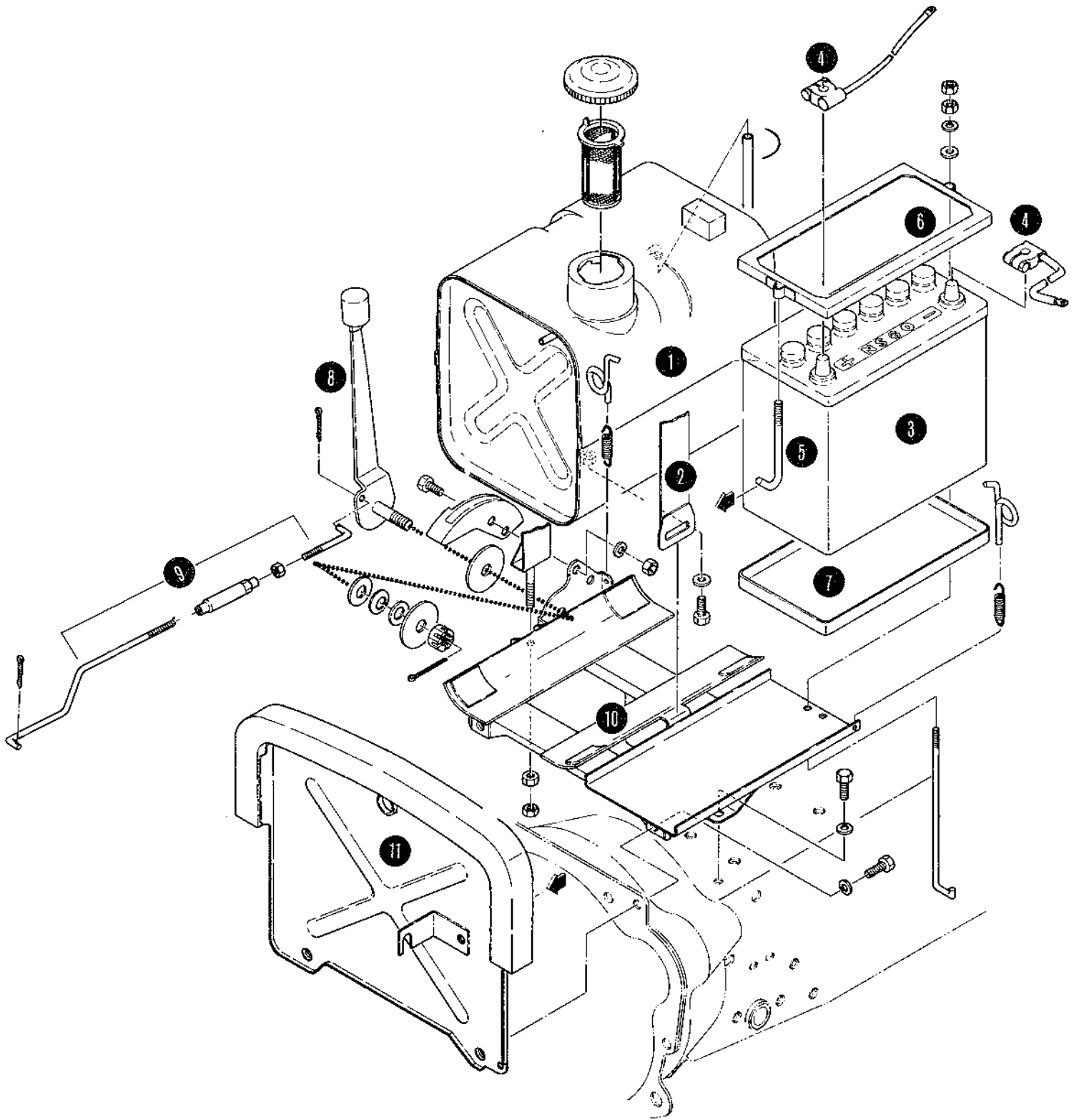
#### 4. Silencieux

Organes démontage	N° d'ordre	Ordre de démontage	Qté	Notes
Garde-manifold A, B, C & D (1)		Vis M8 x 10	8	Vissées ausilencieux
		• Rondelle frein M8	8	
		• Rondelle M8	8	
	↓			
Silencieux	1	Garde-manifold A, B, C; D	4	
		Vis M10 x 25 pas = 1,25	2	Vissées au moteur
		• Rondelle frein M10	2	
		Ecrous M10 pas = 1,25	2	Vissés au moteur
		• Rondelle frein	2	
	↓			
Coquilles (2)		Silencieux	1	Sous-ensemble
		Vis M8 x 10	6	Vissées au silencieux
		• Rondelle frein M8	6	
		• Rondelle M8	6	
	↓			
	2	Coquilles		



## 5. Sources et accélérateur d'énergie

Organes démontés	N° d'ordre	Ordre de démontage	Qté	Notes
Réservoir (1)		Collier	1	
		Conduit G.O (270)	1	A débrancher au filtre pour purger.
		Collier	1	Sous le réservoir.
		Ecrous M8	2	Retiennent la sangle sur l'assiette.
		Sangle	1	A décrocher de l'assiette.
	↓			
Batterie (3)	1	Réservoir		
	4	Câbles	2	A débrancher aux bornes
		Ecrous M6	4	Vissés aux tirants.
	5	Tirants	2	
		↓		
	6	Etrier	1	
	3	Batterie	1	
	7	Cuvette de batterie	1	
Levier d'accélérateur (8)		Goupille fendue 2 x 8	2	Dégoupiller au levier et au régulateur.
		Tige d'accélérateur	1	Sous-ensemble.
		Tendeur M6	1	
		Contre-écrou M6	1	
	9	Crochet d'accélérateur	1	
		Goupille fendue 3 x 25	1	
		Ecrou à créneaux M12	1	
		• Rondelle 13 x 50 x 3	1	
		• Rondelle Belleville	2	
		• Rondelle 13 x 32 x 1	1	
		• Rondelle de friction 13 x 50 x 3	1	
	↓			
Assiette (10) et cloison (11)	8	Levier d'accélérateur	1	
		Vis M10 x 25	2	Arriment assiette et cloison au carter d'embrayage.
		• Rondelle frein	2	
	↓			
	11	Cloison	1	
		Vis M10 x 20	2	Vissées au carter d'embrayage.
		• Rondelle frein M10	2	
	↓			
	10	Assiette		

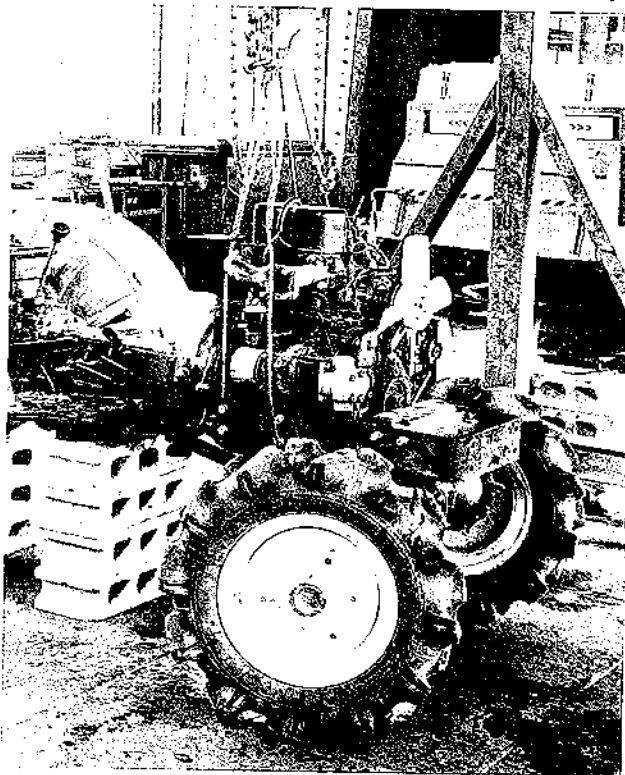


## 6. Mécanisme d'embrayage

Organes démontés	N° d'ordre	Ordre de démontage	Qté	Notes
------------------	------------	--------------------	-----	-------

Carter d'embrayage  
(1)

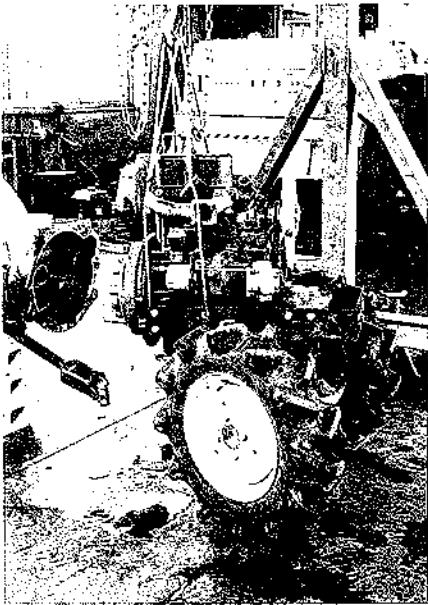
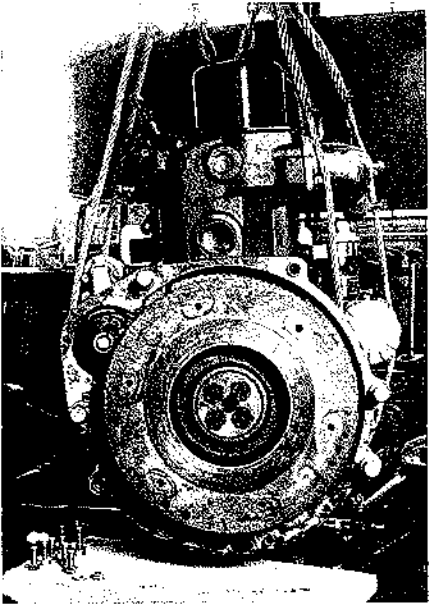
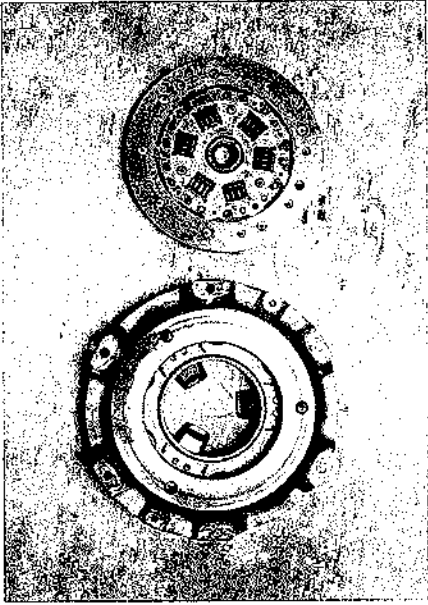
- Démontage par l'avant du tracteur
- faisceaux électriques débranchés
  - direction enlevée
  - conduits hydrauliques débranchés
  - arbre de transmission dégoupillé de l'avant
  - tous les autres organes séparés de l'arrière du tracteur par l'avant doivent être enlevés préalablement.
  - A l'aide d'un portique d'atelier, soulever le groupe moteur train avant, en prenant soin de caler le train arrière (voir photo), pour séparer le tracteur.



Vis M12 x 30	6	} Vissés au moteur
Rondelle frein M12	6	
Rondelle M12	6	
Vis M8 x 25	2	
Ecrou M8	2	
Vis M8 x 16	4	} Vissés à la plaque AV
Ecrou M8	4	
Rondelle frein M8	4	

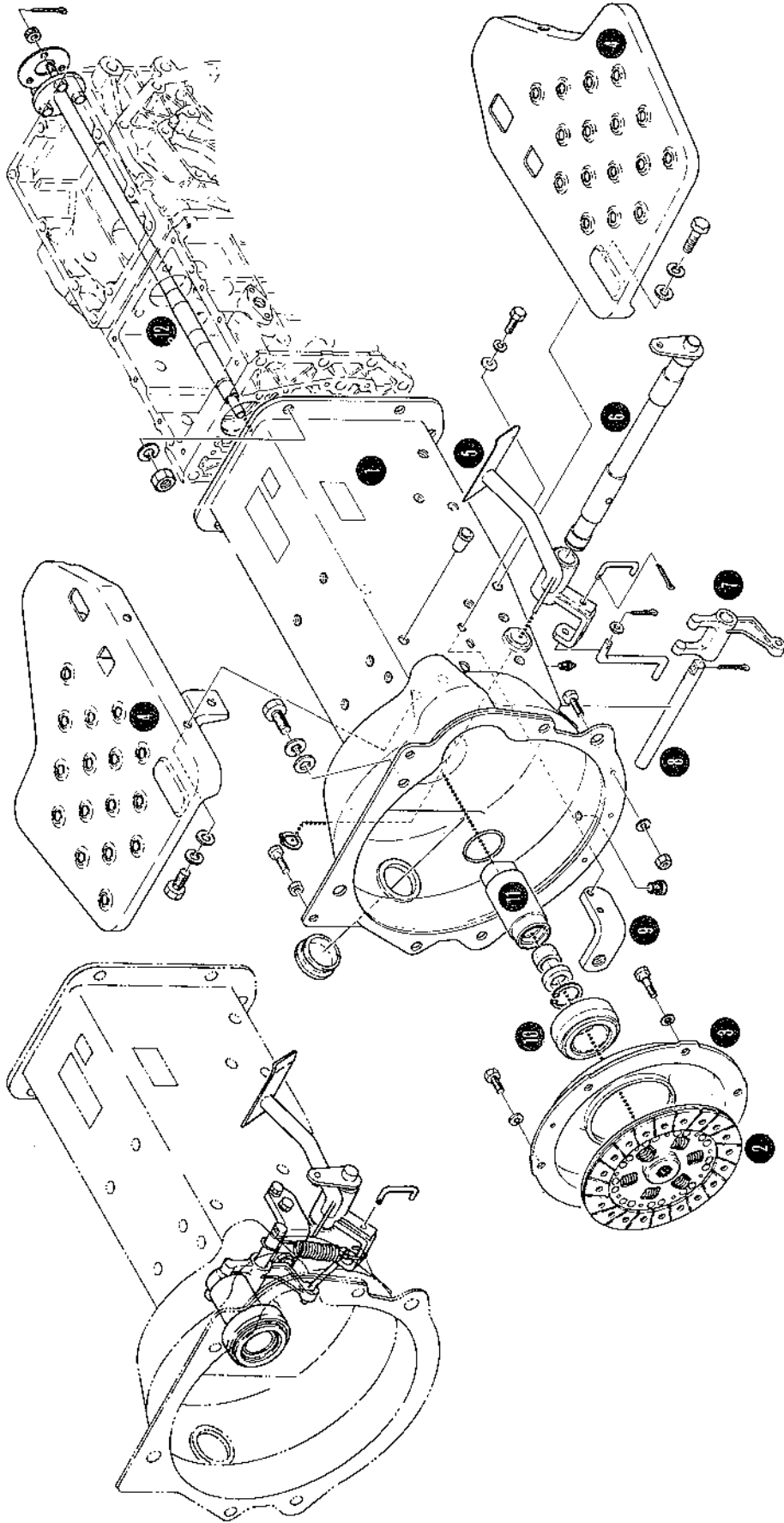
↓

\* Le tracteur peut alors être séparé. Disque et cloche d'embrayage viennent avec le moteur.

Organes démontés	N° d'ordre	Ordre de démontage	Qté	Notes
				
				
				
Du carter d'embrayage au carter de B.V. Disque d'embrayage (2)		Ecrou M12 • Rondelle frein M12 Vis de centrage M8 • Rondelle frein M8 Vis M8 x 20 • Rondelle frein M8	8 8 2 2 4 4	Vissés au carter de B.V.  Vissées au volant d'inertie.
	↓			
	3	Cloche d'embrayage	1	
	2	Disque d'embrayage	1	
Pédale d'embrayage (5) Marchepieds G & D (4)		Vis M10 x 20 • Rondelle frein M10 • Rondelle M10	6 6 6	Le démontage est facilité par l'abstraction des marchepieds Enlever préalablement les ressorts des biellettes de freins et de la tige de blocage du différentiel.
	↓			
Biellettes de freins (7-1). Voir aussi au chapitre freins.	4	Marchepieds G & D Goupille fendue 2 x 18 • Rondelle M8 Axe de chape (B)	2 2 2 2	Les biellettes de freins droite et gauche peuvent être dégoupillées au pédalier et à l'axe de pédalier. Dans ce cas il faut décrocher les ressorts de rappel.
	↓			
	7-1	Biellette de frein	2	

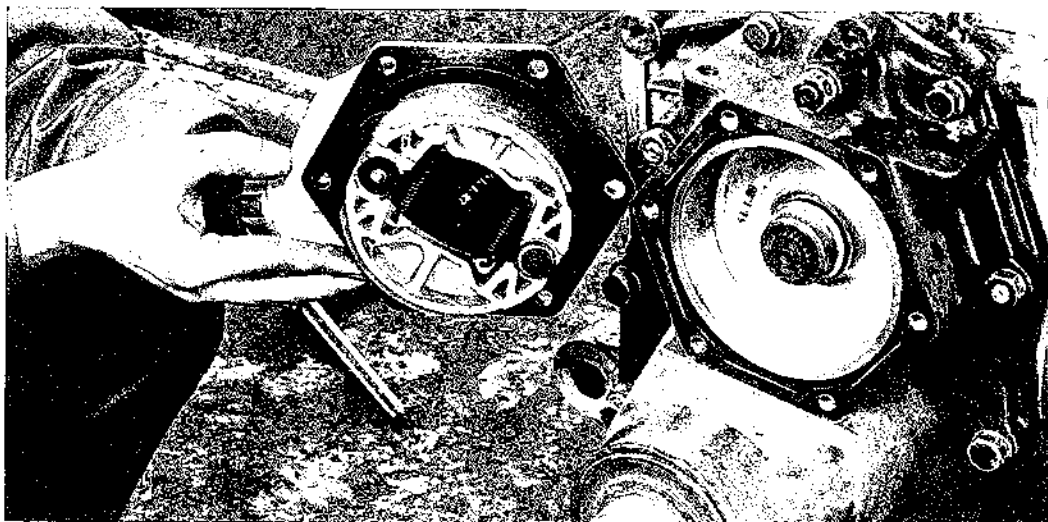


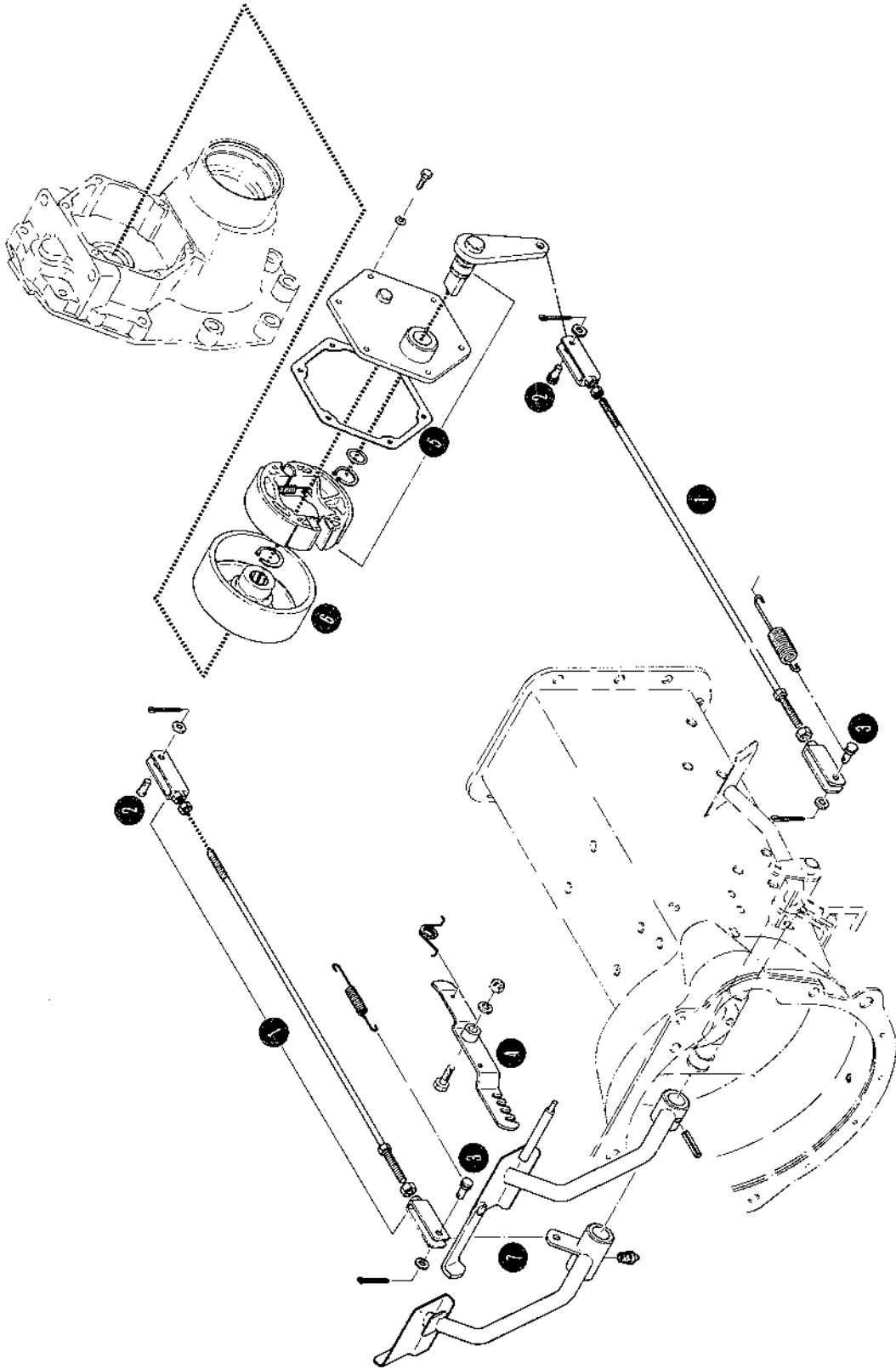
Organes démontés	N° d'ordre	Ordre de démontage	Qté	Notes	
Axe de pédalier (6)		Collet d'axe	1	Côté droit de l'axe.	
		Goupille fendue	1	La pédale gauche est relâchée.	
		↓			
		7-7	Pédales D & G de freins		
		↓			
		6	Axe de pédalier		
			Goupille fendue 3,5 x 18	1	
			Rondelle M8	1	
			Tige	1	
			Ressort de tension	1	L'autre extrémité est crochetée, à l'axe de chape dans le carter d'ambrayage.
Chape de débrayage (7)		↓			
		5	Pédale d'embrayage et crochet	1	
			Goupille fendue 3 x 20	1	Une fois la goupille enlevée on peut sortir l'axe de chape par la droite.
		8	Axe de chape	1	
Etrier d'interrupteur (9)			Ressort de tension	1	
		↓			
		7	Chape et biellette	1	
			Vis M8 x 16	2	Vissées sur le côté du carter.
			Rondelle frein M8	2	
Butée d'embrayage (10)			Rondelle M8	2	
		↓			
		9	Etrier avec l'interrupteur	1	
			Une fois la chape de débrayage retirée, la butée peut être extraite du carter avec les pièces ci-après:		
			Collet d'axe	1	
Arbre d'entrée (12)			Bague d'étanchéité	1	VC20325
			Feutre		
		11	Manchon		
			Le feutre et la bague se glissent hors du manchon après avoir enlevé le collet d'axe.		
		Goupille fendue 2 x 18	3	Vissés avec le flasque du côté du carter de la B.V.	
		Ecrou à créneaux M8	3		
	↓				
	12	Arbre d'entrée avec les boulons et le frottoir.			



## 7. Freins

Organes démontés	N° d'ordre	Ordre de démontage	Qté	Notes
Biellettes de freins D & G (1)		Goupille fendue 2 x 18	4	
		Rondelle M8	4	
	2	Axe de chape (A)	2	Côté cames de freins.
	3	Axe de chape (B)	2	Côté axe de pédalier et pédale de frein droit.
		Ressort	2	Crochetés aux axes de chapes et aux degrés.
	↓			
Pédalier (7)	1	Biellettes avec leurs chapes Voir mécanisme d'embrayage.	2	
Crochet de parcage (4)		Ressort de torsion	1	Le décrocher
		Vis M10 x 35	1	
		Ecrou M10	1	
		Rondelle frein	1	
	↓			
Partie active (5)	4	Crochet de parcage	1	
		Vis M8 x 20	12	
		Rondelle frein	12	
		Flasque D & G	2	Avec cames et mâchoires.
		Joint	2	
Tambours de freins (6)	5	Partie active	2	Sous-ensemble
		Collet d'axe	2	
	↓			
	6	Tambours		En bout des pignons de roues AR.

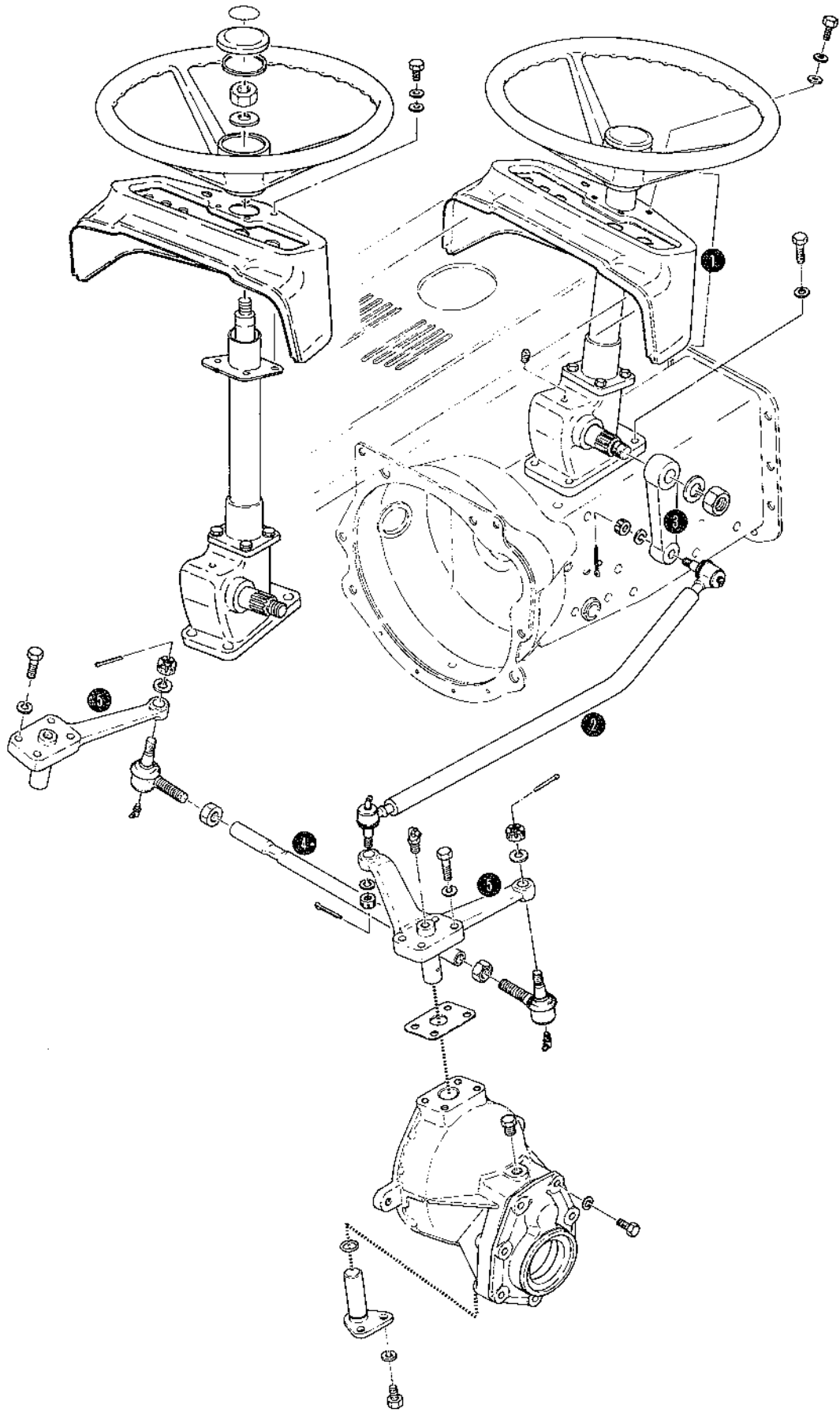




4

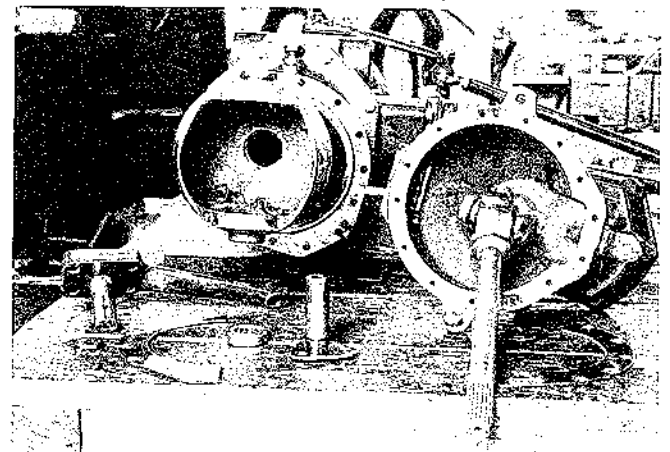
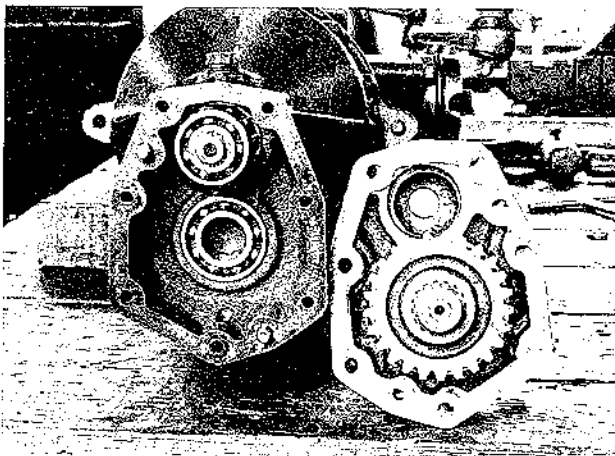
### 8. Direction

Organes démontés	N° d'ordre	Ordre de démontage	Qté	Notes
Boitier de direction avec colonne et volant (1)		Vis M10 x 30	4	Vissées au carter d'embrayage.
		• Rondelle frein M10	4	
	↓			
	1	Mécanisme de direction complet		Ce sous-ensemble comprend le boitier, la colonne, le volant, le tableau de bord.
Barre de direction (2)		Goupille fendue 2,5 x 25	2	Aux deux extrémités de la barre.
		Ecrous à créneaux M10	2	
		Rondelle frein M10	2	
	↓			
	2	Barre complète	1	
		• Barre de direction	1	
		• Capuchon	2	
		• Graisseur	2	
Bras Pitman (3)		Barre de direction		Voir ci-dessus Pas 1,25
		Ecrou M20	1	
		Rondelle frein M20	1	
	↓			
	3	Bras Pitman	1	
Barre d'accouplement (4)		Goupille fendue 2,5 x 25	2	Aux deux extrémités de la barre.
		Ecrou à créneaux M10	2	
		• Rondelle frein M10	2	
	↓			
	4	Barre d'accouplement avec ses rotules		
Levier de fusée (5)		Vis M8 x 35	8	
		• Rondelle frein M8	8	
	↓			
	5	Leviers de fusées D & G	2	



## 9. Pont avant

Organes démontés	N° d'ordre	Ordre de démontage	Qté	Notes
Pivot d'essieu (1)		Avant d'extraire le pivot d'essieu, soutenir l'avant du tracteur sous un calage ou par un portique, afin d'éviter qu'il choit une fois le pont enlevé.		
		Goupille fendue	1	( $\phi 3 \times 25$ )
		Ecrou à créneaux M12	1	
		• Rondelle 13 x 32 x 3	1	
	↓			
	1	Pivot d'essieu	1	
		• Rondelle	1	
	↓			
		Coussinet 20 x 30 x 26	2	Restent en place dans le carter de différentiel AV
		• Joint torique P20	2	
		• Joint torique G25	2	
Fusée (2)		Vis M8 x 30	14	Vissées aux carters de réducteurs.
		• Rondelle frein M8	14	
	↓			
	3	Couvercle de réducteur	2	
	4	• Joint de couvercle	2	
	2	• Fusée	2	Sous-ensemble
		– Joint de fusée (35)	2	
		– Roulement 6205	2	
		– Collet d'axe $\phi 30$	2	
	5	Pignon de fusée	2	25 dents
		Roulement 6206	2	Reste dans les carters de réducteurs.



Joint de cardan (6)

Leviers de fusées D & G  
Vis M8 x 16  
• Rondelle frein M8

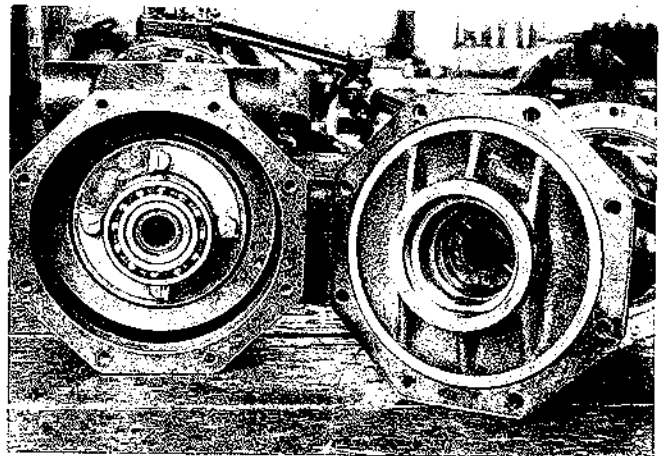
2 Voir "Direction"  
4

↓

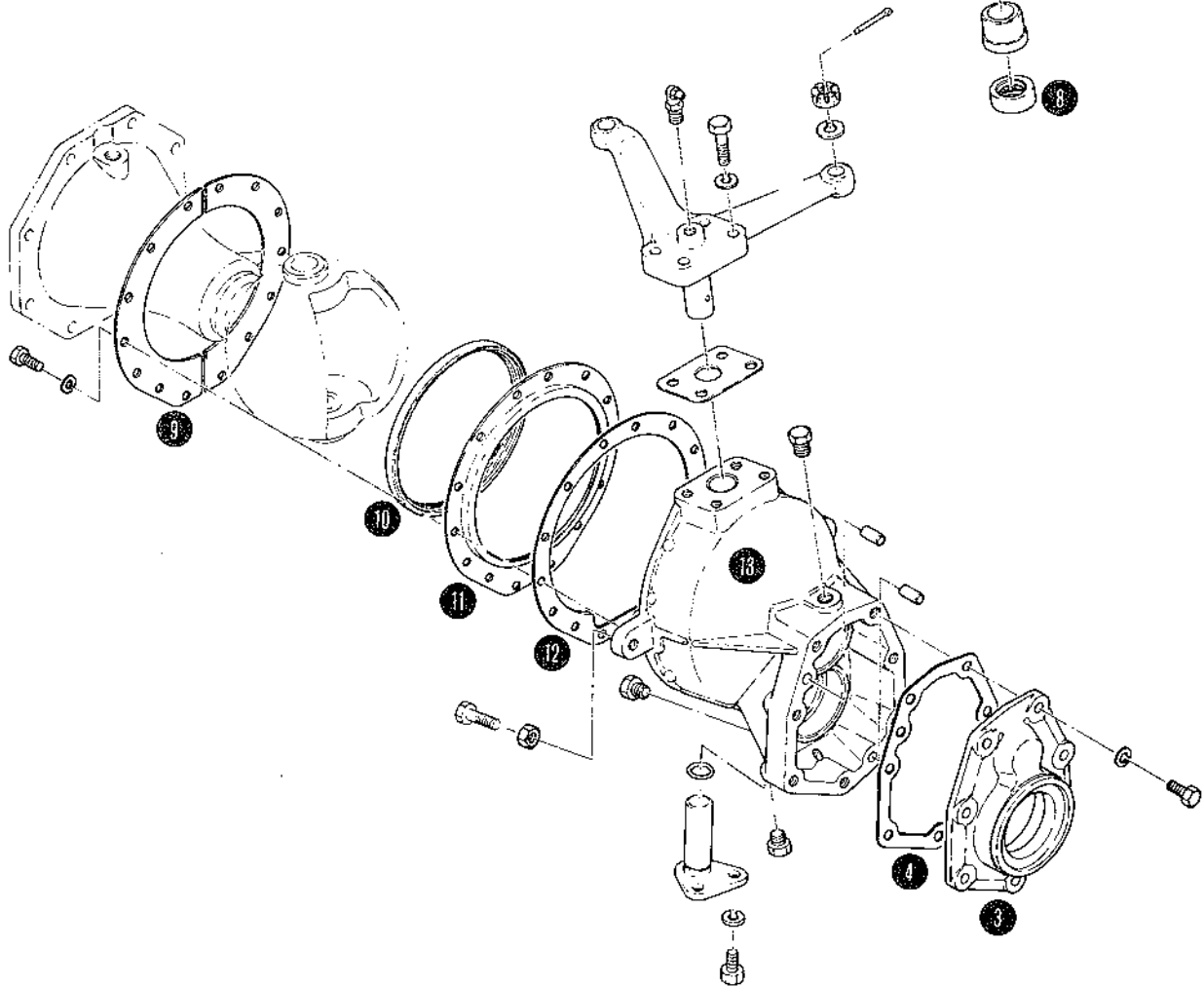
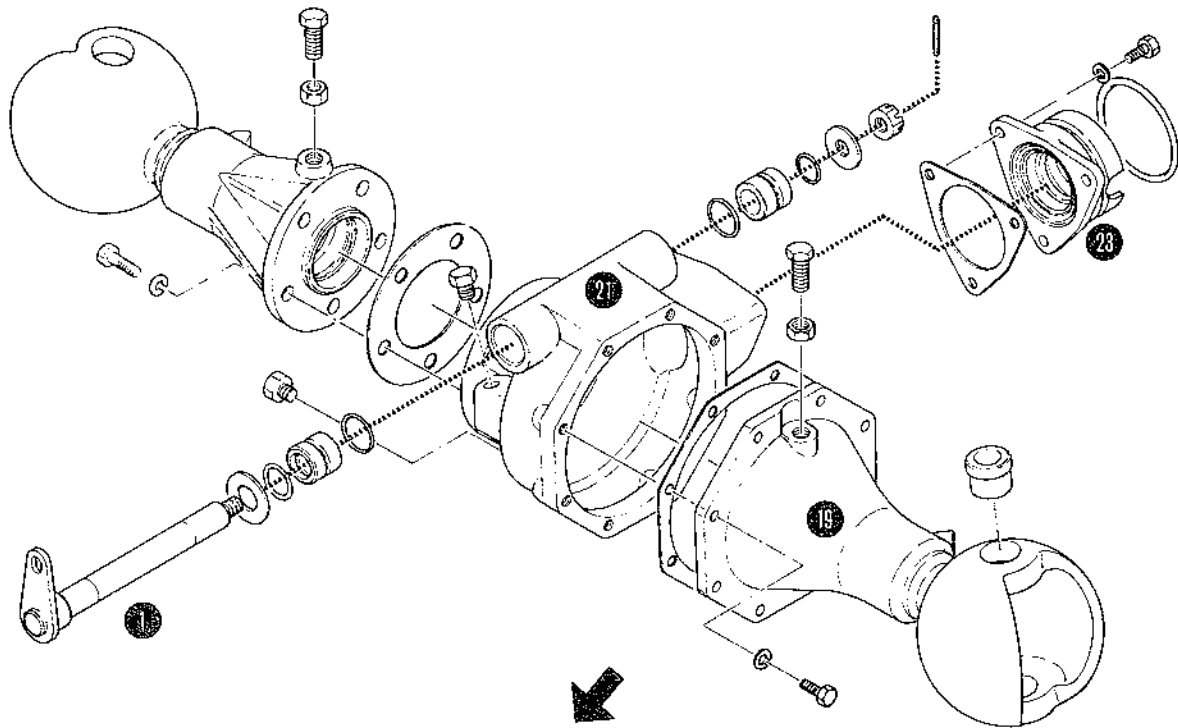
Organes démontés	N° d'ordre	Ordre de démontage	Qté	Notes
	7	Pivot de roue	2	
	8	• Butée TAG20Z-1	2	Restent dans les carters de réducteurs.
		Vis M6 x 16	28	
		• Rondelle frein M6	28	
	↓			
	9	Segment de genoux	4	
	10	Joint de collerette	2	(134)
	11	Collerette de genoux	2	
	12	Joint de réducteur	2	
	↓			
	13	Carter de réducteur	2	Les carters sortent avec les sous-ensembles ci-après.
		• Joint de cardan avec roulement, arbre, etc.	2	
	8	Butée à billes TAG20Z-1	2	Roulement des pivots de roues.
		Collet d'axe (φ15)	2	Aux fourches extérieures des cardans.
		Bague de butée	2	(15 x 26 x 1)
		Roulement 6204	2	
	14	Pignon de cardan	2	12 dents
		Roulement 6302	2	
		Joint à lèvres	2	(VC 25405)
	↓			
	6	Joint de cardan	2	
		Collet d'axe	8	
	16	Croisillon	2	
	↓			
	15	Fourche extérieure	2	
		Fil d'arrêt	2	
		Goupille élastique	2	
	↓			
	17	Fourche intérieure	2	
	18	Arbre cannelé	2	
	↓			
		Joint à lèvres	2	Reste dans les tubes de pont AV.
Différentiel avant (20)		Vis M8 x 25	8	
		• Rondelle frein M8	8	
	↓			

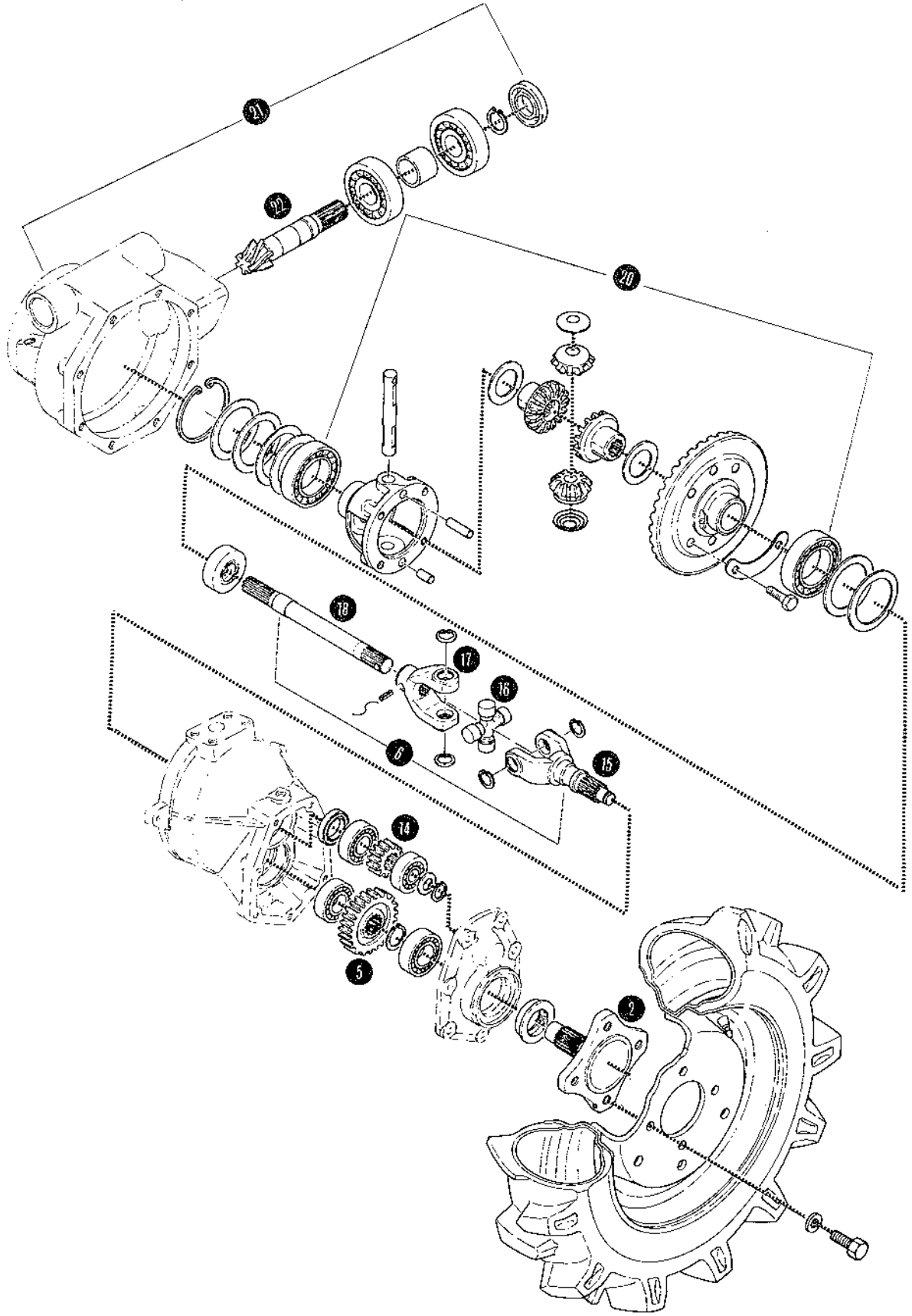


Organes démontés	N° d'ordre	Ordre de démontage	Qté	Notes
	19	Tubes de pont avant D & G • Joint de tube	2 2	Etant donné que les mécanismes de différentiels avant et arrière sont de conception identique, se reporter au chapitre du dernier pour de plus amples détails concernant le démontage du premier.
	20	Différentiel avant avec roulements	1	
	21	Carter de différentiel complet	1	

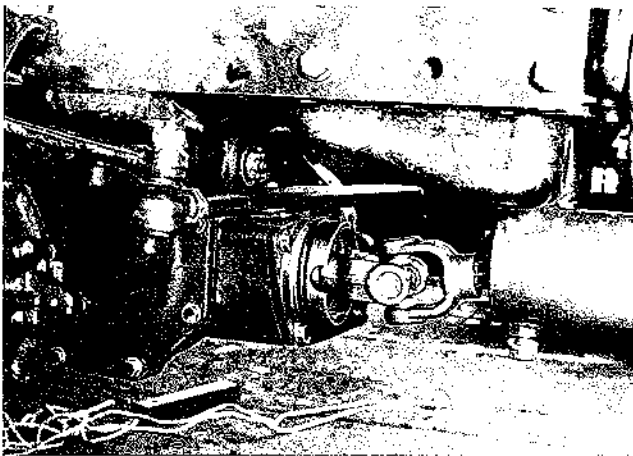


Pignon d'attaque (22)	Vis M8 x 25	3	
	• Rondelle frein M8	3	
23	Palier	1	
	• Joint torique	1	P71
	• Joint de palier	1	
↓	Joint à lèvres	1	TC25478
	Collet d'axe Ø25	1	
	Roulement 6305	2	
	Entretoise 26 x 32 x 23	1	
↓			
22	Pignon d'attaque	1	

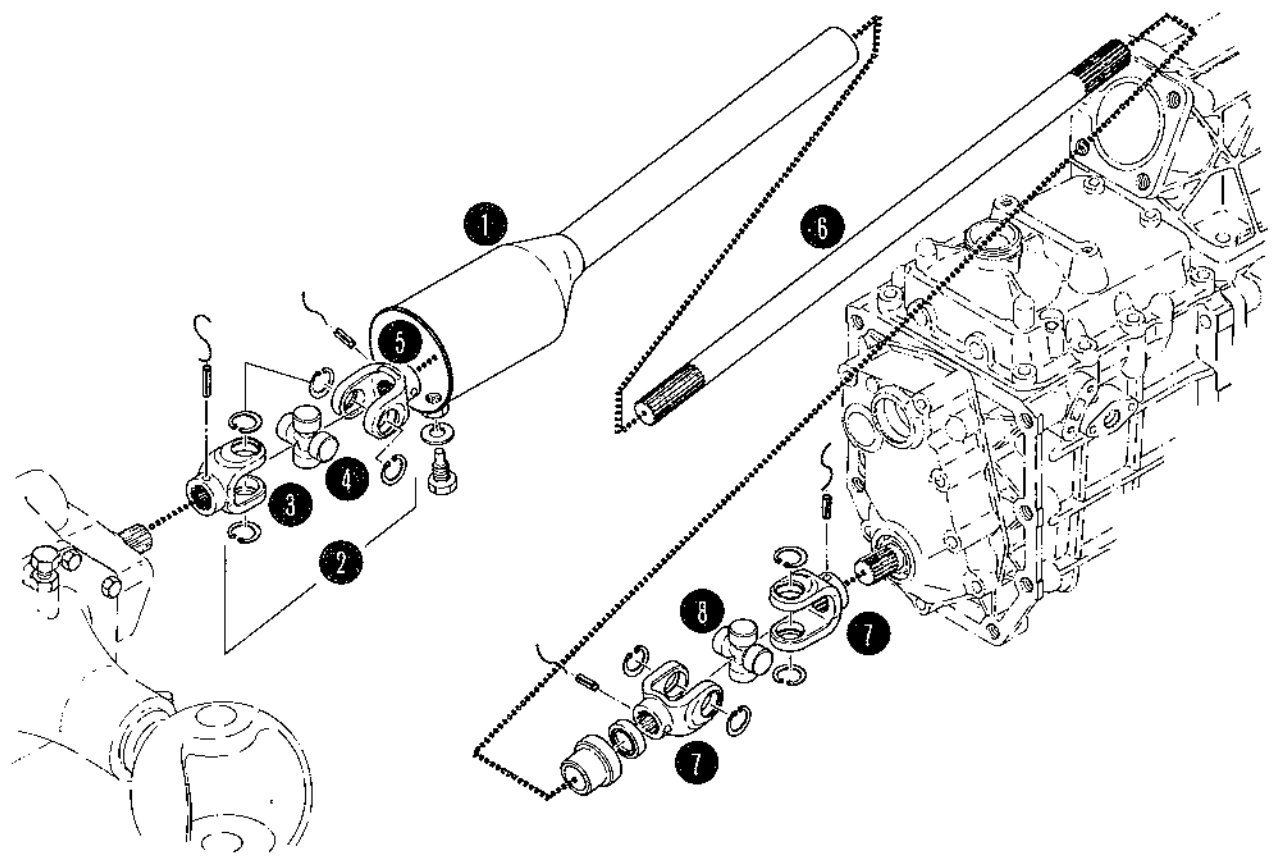




## 10. Transmission avant

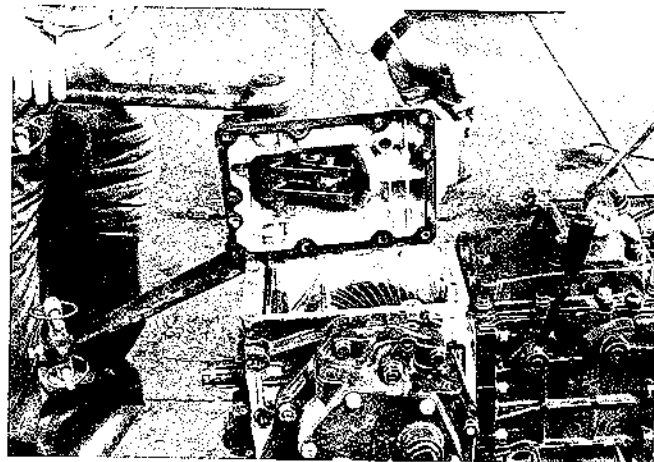
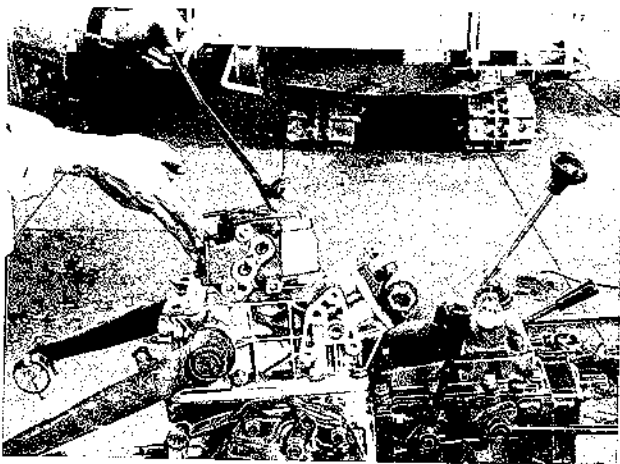
Organes démontés	N° d'ordre	Ordre de démontage	Qté	Notes
Tube de poussée (1)	1	Vis de position	1	
		• Rondelle frein M12	1	
		Tube de poussée	1	Séparé du carter de différentiel. Faire glisser le tube jusqu'à ce qu'apparaisse le joint de cardan antérieur.
				
Joint de cardan antérieur (2)	↓	Fil d'arrêt	2	(#20 x 120)
		Goupille élastique	2	
	2	Cardans antérieur et postérieur avec arbre de transmission	1	Une fois dégoupillés aux deux extrémités.
	↓	Collet d'axe $\phi 20$	4	
	3	Fourche AV du cardan antérieur	1	
	4	Croisillon	1	Démonté
	5	Fourche AR du cardan antérieur	1	
		Faire glisser le tube jusqu'à ce qu'apparaisse le joint de cardan postérieur et réitérer les opérations précédentes.		
	↓	Arbre de transmission	1	
		• Couvre joint	1	
		• Joint à lèvres	1	(VC20325)
		• Coussinet	1	
		Goupille élastique	2	
		Fil d'arrêt		(#20 x 120)
	7	Fourches de cardan postérieur	2	
		• Collet d'axe $\phi 20$	4	
	8	Croisillon	1	

2

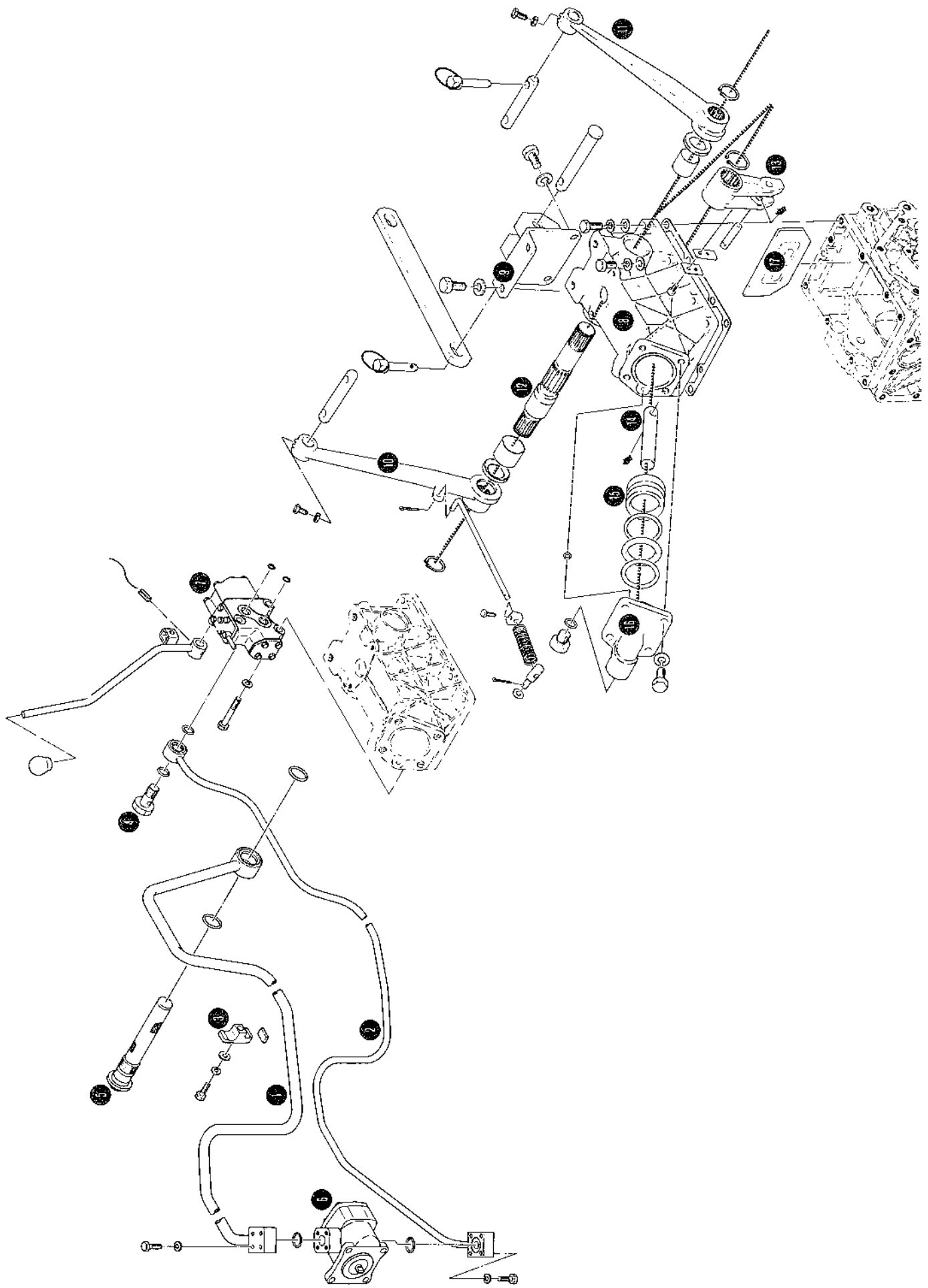


## 11. Système de relevage hydraulique

Organes démontés	N° d'ordre	Ordre de démontage	Qté	Notes	
Tubulures (1) (2)		Vis M8 x 35	1	Vissées au carter d'embrayage.	
		• Rondelle frein M8	1		
		• Rondelle M8	1		
		↓			
		3	Serre tubes	1	Relie les extrémités des 2 tubulures à la pompe.
			• Coussin	1	
			Vis M6 x 30	8	Relie l'autre extrémité de la tubulure de refoulement au distributeur.
			• Rondelle frein	8	
		4	Vis raccord	1	Relie l'autre extrémité de la tubulure d'aspiration à la base de la boîte de vit.
		5	Crépine aspirante	1	
		↓			
	1	Tubulure d'aspiration	1		
		• Joint torique P28	2		
		• Joint torique P20	1		
	2	Tubulure de refoulement	1		
		• Joint torique P18	2		
		• Joint torique p20	1		
Pompe (6)		Ecrou M8	4	Fixent la pompe aux goujons latéraux du moteur.	
		• Rondelle frein M8	4		
		• Rondelle M8	8		
		↓			
		6	Pompe	1	
		Couvercle de pompe	1		
		Joint	1		

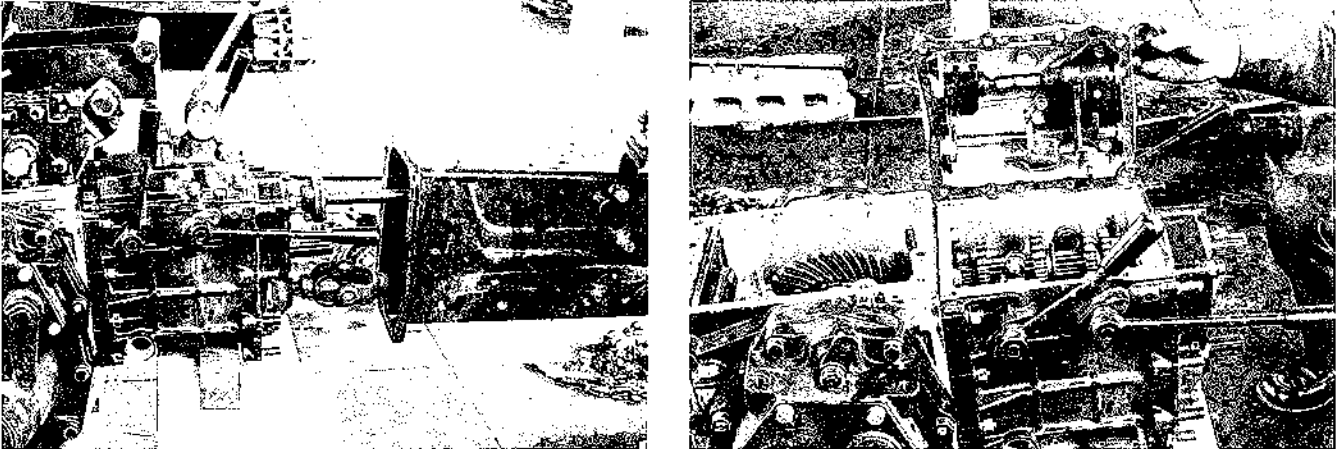


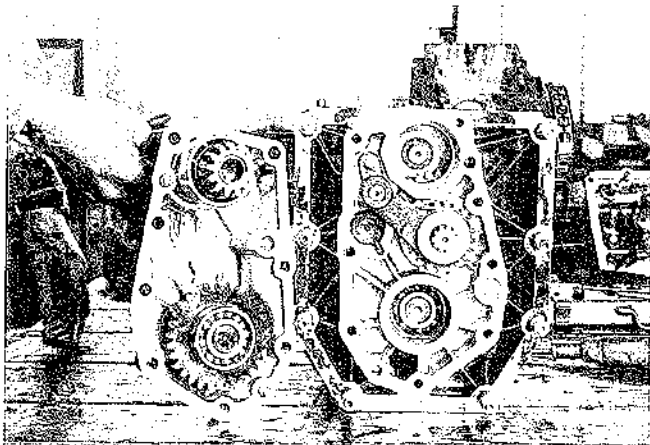
Organes démontés	N° d'ordre	Ordre de démontage	Qté	Notes
Distributeur (7)		Goupille fendue de tige de rappel (2 x 18)	1	La tige de rappel est séparée du levier.
		• Rondelle M8	1	
		Vis M8 x 55	3	
		• Rondelle frein M8	3	
	↓			
	7	Distributeur	1	
		• Joint torique P12	2	
Vérin (8)		Enlever auparavant le distributeur et l'attache du tirant (9).		
		Vis M10 x 40	7	
		• Rondelle frein M10	7	
		• Rondelle M10	7	
		Ecrou M10	2	
		• Rondelle frein M10	2	
		• Rondelle M10	2	
	↓			
	8	Vérin	1	Enlevé avec la culasse et les bras de relevage.
Bras de relevage (10) (11)		Collet d'axe (30)	2	
	↓			
	10	Bras de relevage droit	1	Avec la tige de rappel.
	11	Bras de relevage gauche	1	
Arbre de relevage (12)		Collet d'axe (35)	1	
	↓			
	12	Arbre de relevage	1	
		• Joint à lèvres	2	VC30456
		• Coussinet	1	30 x 34 x 30
	• Coussinet	1	35 x 39 x 30	
	↓			
	13	Chape	1	Avec tige de piston (14)
Piston (15)		Vis M12 x 35	4	
		• Rondelle frein M12	4	
	↓			
	16	Culasse	1	
	↓			
	15	Piston	1	
		Rondelle de recul	1	P50A
		• Joint torique	1	P50A
	• Joint torique	1	G55	
	17	Butée de chape	1	Reste dans le carter de pont AR.





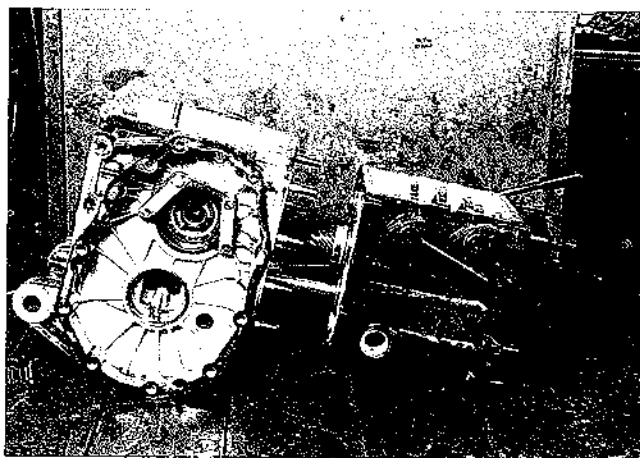
## 12. Transmission AR et BV

Organes démontés	N° d'ordre	Ordre de démontage	Qté	Notes
Couvercle (1)		Vis M8 x 30	7	
		• Rondelle frein M8	7	
		• Rondelle M8	7	
		Vis M8 x 25	1	
		• Rondelle frein M8	1	
		• Rondelle M8	1	
	↓			
	1	Couvercle • Joint	1	S'enlève avec le levier de changement de vitesses et les fourchettes.
				
Accouplement (2)		Fil d'arrêt	1	(#20 x 100)
		Goupille élastique	1	(φ5 x 32)
	↓			
	2	Accouplement	1	
Coquille d'entrée (3)		Vis M8 x 60	4	
		• Rondelle frein M8	4	
		• Rondelle M8	4	
		Vis M8 x 35	4	
		• Rondelle frein M8	4	
		• Rondelle M8	4	
	↓			
	3	Coquille d'entrée • Joint • Pion de centrage	1 1 2	S'enlève avec le pignon d'entrée et l'arbre intermédiaire de prise de force

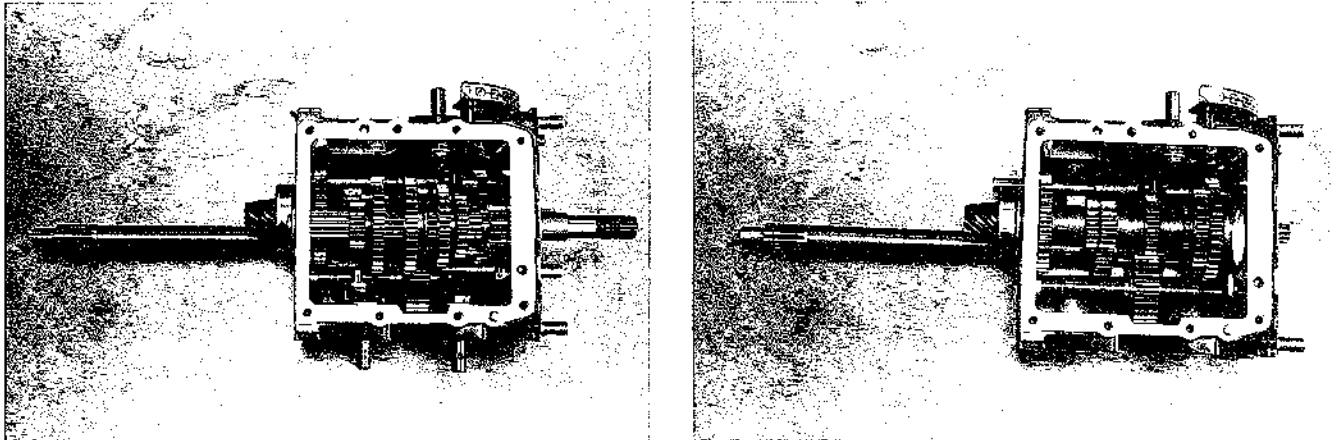
Organes démontés	N° d'ordre	Ordre de démontage	Qté	Notes	
		Triangles d'attache D & G	2	Doivent être enlevés d'abord.	
		Chapeau de prise de force	1		
		Vis M8 x 25	6		
	↓				
	4	Palier d'arbre de prise de force	1	Sort avec l'arbre de prise de force.	
		• Joint	1		
		• Pion de centrage	1		
Fourchettes de rapports lent, haut et de subdivision (7) (5) (6)		Vis	2	Retiennent les guides fourchettes de rapports lents et hauts au couvercle.	
		• Rondelle frein M8	2		
		• Rondelle M8	2		
		8	Opércule (14 x 4)	4	Butée de guidage des fourchettes (5) et (6).
		↓	Collet d'axe $\phi 14$	1	
		5	Fourchettes des hauts rapports de vitesses	1	Attention à ne pas égarer les billes et les ressorts.
			• Ressort de fourchette	1	
			• Bille de verrouillage $\phi 8$	1	
		6	Fourchette de subdivision	1	
			• Ressort de fourchette	1	
			• Bille $\phi 8$	1	
		9	Guide fourchette des hauts rapports	1	
		7	Fourchette des rapports de vitesses lentes	1	
		• Ressort de fourchette	1		
		• Bille $\phi 8$	1		
	10	Guide fourchette des rapports lents	1		
Levier de changement de vitesses (11)		Pommeau	1	#20 x 450	
		Fil d'arrêt	1		
		Vis M8 x 16	3		
	↓				

Organes démontés	N <sup>o</sup> d'ordre	Ordre de démontage	Qté	Note
	13	Grille de vitesses	1	
		Ressort	1	
		Cuvette de ressort	1	
	↓			
	11	Levier de changement de vitesses	1	
Sélecteur de pont AV (14)		Fil d'arrêt	1	(#20 x 70)
		Goupille élastique	1	(φ5 x 28)
	↓			
	14	Sélecteur	1	
		• Joint torique (P14)	1	
		• Rondelle (15 x 25 x 2)	1	
	↓			
	15	Levier de commande	1	Libéré
Levier de transfert (16)		Fil d'arrêt	1	(#20 x 70)
		Goupille élastique	1	(φ5 x 28)
	↓			
	16	Levier de transfert	1	
		• Joint torique (P14)	1	
		• Rondelle (15 x 25 x 2)	1	
	↓			
	17	Doigt de subdivision	1	Libéré
Sélecteur de prise de force (18)		Fil d'arrêt	1	(#20 x 70)
		Goupille fendue	1	(φ5 x 28)
	↓			
	18	Sélecteur	1	
		• Joint torique (P14)	1	
		• Rondelle (15 x 25 x 2)	1	
	↓			
	19	Doigt de prise de force	1	Libéré
Fourchette de pont AV		Fil d'arrêt	1	(#20 x 70)
		Goupille fendue	1	(φ5 x 20)
	↓			
	20	Fourchette	1	
	21	• Coulisseau de verrouillage	1	
		– Bille	1	
		– Ressort	1	
Pignon d'entrée 13d. (22)		Solidaire de la coquille d'entrée, il peut être éjecté vers l'intérieur à coups de maillet.		
	↓			
	22	Pignon d'entrée 13 d.	1	
		• Roulement radial	1	(5205)
		• Collet d'axe φ25	1	
		• Roulement à aiguilles	1	(KT 162017) sur l'arbre
Pignon baladeur 19d. (23)	23	Pignon baladeur 19d.	1	Il est déjà libéré en enlevant la fourchette de pont AV et il peut être sorti en faisant glisser sur les cannelures.

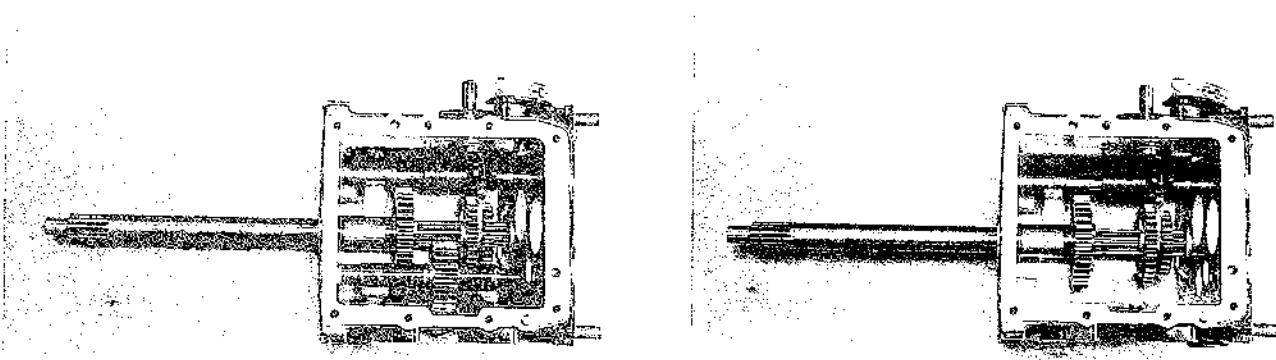
Organes démontés	N° d'ordre	Ordre de démontage	Qté	Notes
Séparation de la boîte de vitesses du carter de pont AR.		Roulement radial 6203 Collet d'axe (25)	2	De l'arrière de l'arbre de prise de force.
	↓			
	24	Pignon de prise de roce 19 d. Collet d'axe (25)	1 1	Cela libère l'extrémité arrière de prise de force.
		Ecrou M10 • Rondelle frein M10 • Rondelle M10	9 9 9	Pour visser le carter de pont AR aux goujons.
		Rondelle frein Vis M10 x 35 Rondelle frein M10	1 2 2	
	↓			
		Les deux carters sont alors séparables.		



pignon étagé 21 D.- 33d., 25, pignon 32d. (26), et pignon intermédiaire 15-33d. (27)		Collet d'axe $\phi 20$	1	A l'extrémité arrière de l'arbre primaire.
	↓			
	28	Arbre primaire Roulement à billes 6204 NR avec le collet d'axe	1 1	On peut sortir l'arbre avec le roulement.
	↓			
	25	Pignon étagé 21-33d.	1	
	26	Pignon 32d.	1	
	27	Pignon intermédiaire 15-33d.	1	
	↓			
	15	Levier de commande de pont AV	1	
	17	Doigt de subdivision	1	

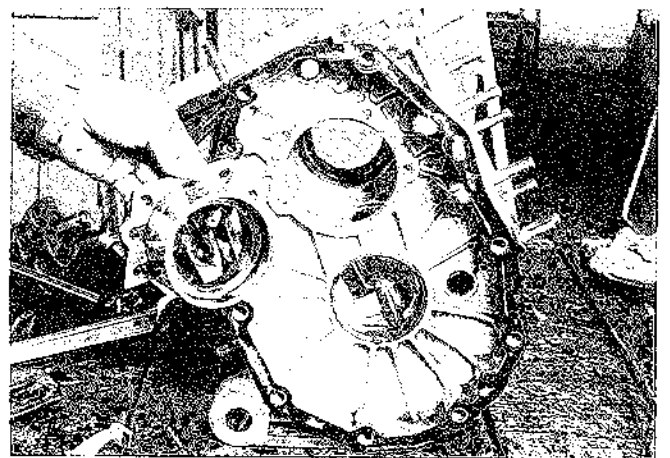
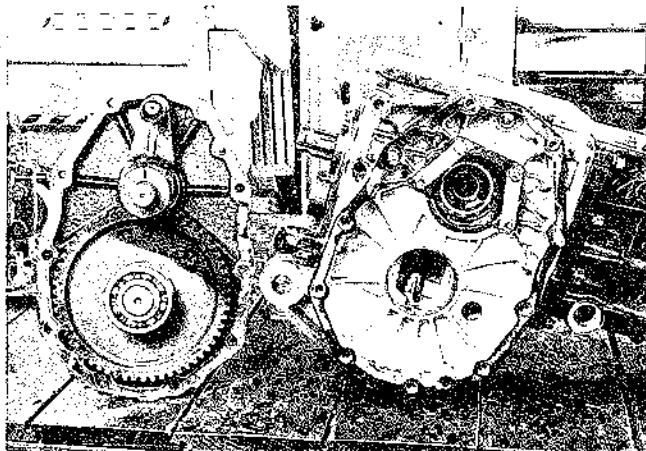
Organes démontés	N° d'ordre	Ordre de démontage	Qté	Notes		
		Collet d'axe	1			
		↓				
	Pignon étagé 16-33d. (29), pignon étagé 16-21d. (30), roue de transmission 27d. (31), roue de transmission 35d. (32), pignon d'attaque 7d. (34).	34	Pignon d'attaque 7d. • Roulement radial 6305-6 • Roulement radial 6305 avec le collet d'axe. • Collet d'axe (25)	1 1 1 1	On peut sortir le pignon d'attaque par l'arrière alors que les autres pièces sont libres.	
			↓			
				Roulement radial 6204		1
				Bague d'appui		1
		32	Roue de transmission 35d.	1		
		31	Roue de transmission 27d.	1		
		30	Pignon étagé 16-21 d. • Collet d'axe $\phi 40$ • Roulement à aiguilles • Roulement à aiguilles	1 1 1 2	Attention à ne pas égarer les roulements. KT 222617 KT 222610	
		29	Pignon étagé 16-33d. • Roulement à aiguilles	1 1		KT 222617
	Pignon de marche arrière 23d. (35).		Collet d'axe $\phi 22$	1	Le pignon ainsi libéré, l'arbre peut être sorti par l'avant.	
			↓			
				Bague d'appui (23 x 34 x 2)	2	
			↓			
		35	Pignon de marche AR 23d. • Roulement à aiguilles	1 1	TLA 2220	
	36	Arbre de marche AR • Goupille élastique	1 1			

Organes démontés	N <sup>o</sup> d'ordre	Order de démontage	Qté	Notes	
Pignon étagé de prise de force 23d-28d. (37), arbre intermédiaire de prise de force (38), Pignon de prise de force 35d. (39) et arbre de prise de force (40).	19	Doigt de prise de force	1		
	41	Guide fourchette de prise de force	1	On peut sortir le guide fourchette dans un sens ou dans l'autre.	
	42	Fourchette de prise de force. • Bille • Ressort	1	1	Attention à ne pas égarer le bille et le ressort de fourchette.
			1	1	

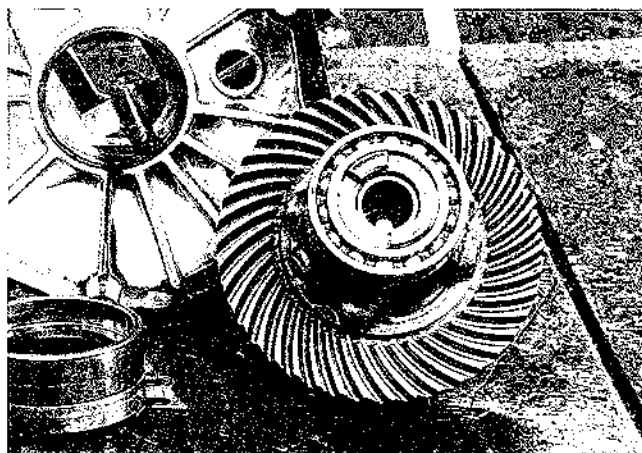
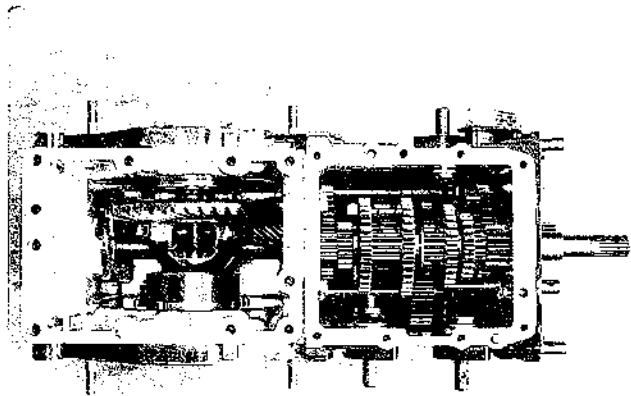


		Collet d'axe $\phi 47$	1	Glisser l'arbre de prise de force à moitié course vers l'arrière.	
	↓	Roulement radial 6204	1		
	37	Pignon étagé de prise de force 23-28d.	1		
		Roulement radial avec collet d'axe.	1	Sortir l'arbre de prise de force par l'avant.	
	↓	39	Pignon de prise de force	1	
		Tube	1		
	38	Arbre intermédiaire de prise de force.	1	L'arbre est solidaire de la coquille d'entrée; l'extraire par l'arrière	
		Roulement radial	1		
		Joint à lèvres (TC20358)	1		
		Roulement radial 6204	1		
Commande de différentiel (43)		Goupille fendue 3 x 20	2	La pédale se sort du côté du marchepied droit.	
		Goupille 12 x 53	1		
	↓	43	Pédale de différentiel	1	Sous-ensemble.
	44	• Tige de différentiel	1		
		• Ressort	1	Décrocher le ressort et retirer les deux goupilles fendues pour tout séparer.	

Organes démontés	N <sup>o</sup> d'ordre	Order de démontage	Qté	Notes	
Carters de réducteur AR gauche et droit (45)		Freins (y compris les tambours)	2	A démonter auparavant; voir "Freins".	
		Roues AR	2	A enlever aussi d'abord.	
		Vis M10 x 45	4		
		• Rondelle frein M10	4		
		Vis M12 x 50	12		
		• Rondelle frein M12	12		
		Bouchon de vidange	2	B=14	
		Ecrou M10	4	Pour les goujons	
		• Rondelle frein M10	4		
		↓			
		45	Carter de réducteur AR gauche	1	Sous-ensemble
		46	• Fusée	1	
		47	• Roue dentée	1	
		48	• Pignon de roue G (11 d.)	1	
		45	Carter de réducteur AR droit.	1	Sous-ensemble
	46	• Fusée	1		
	47	• Roue dentée	1		
	49	• Pignon de roue D (11 d.)	1		
	50	• Crabot directionnel	1		
	51	• Fourchette de crabotage assemblée.	1		

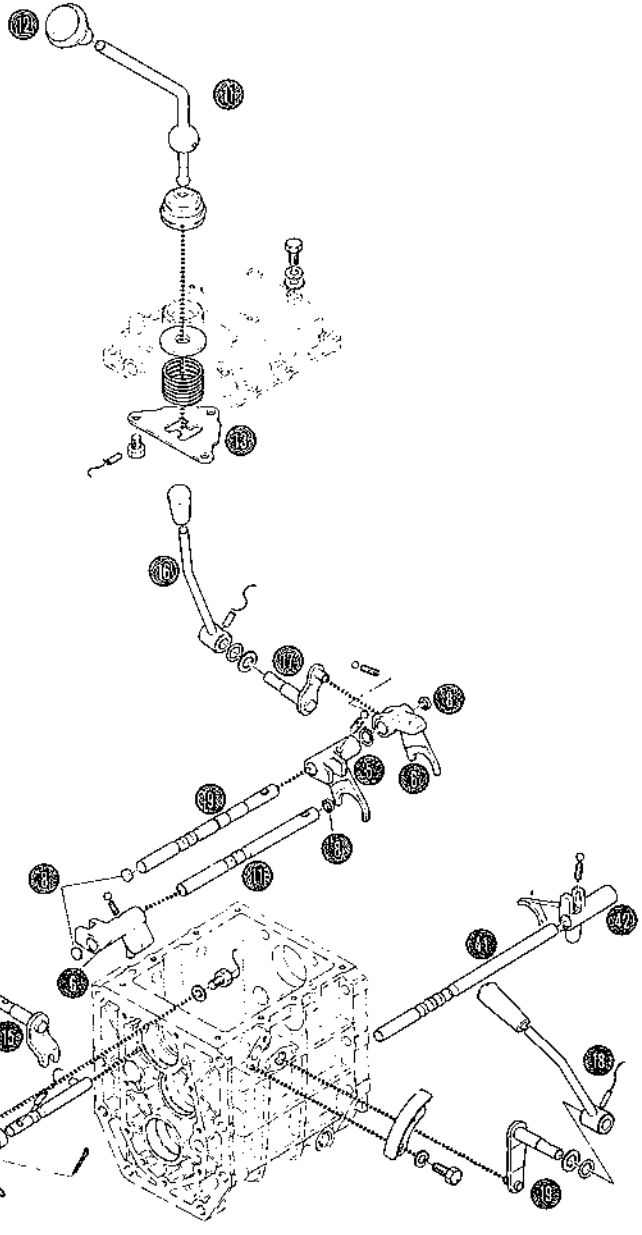
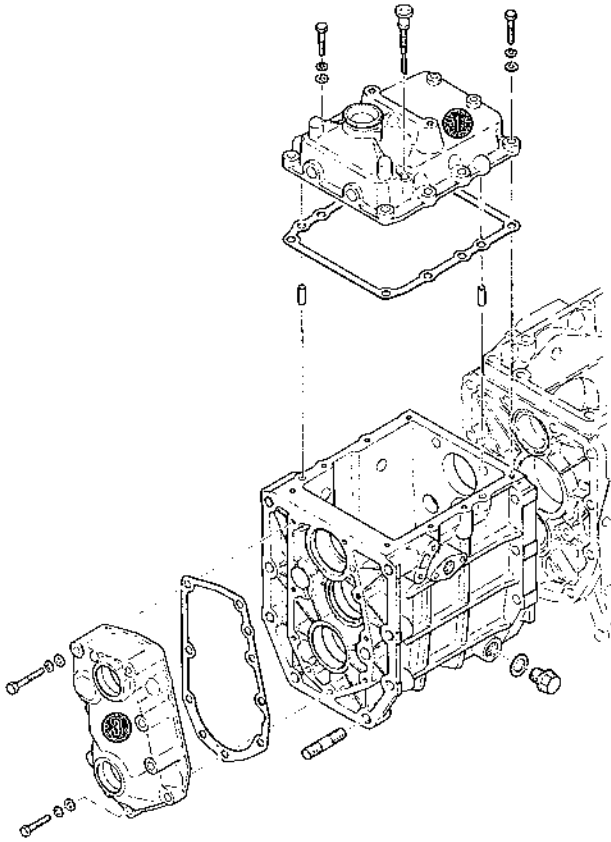


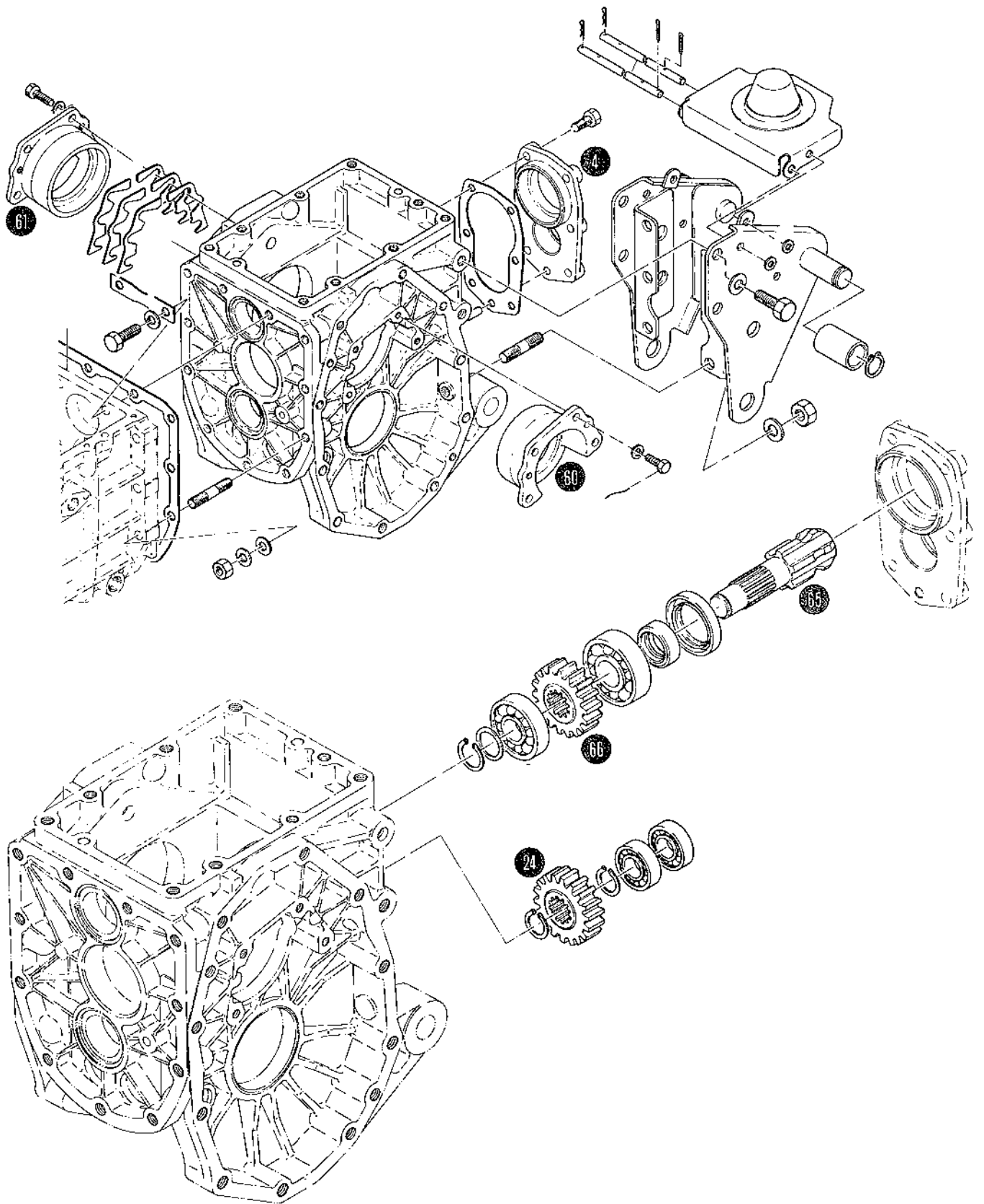
Organes démontés	N° d'ordre	Ordre de démontage	Qté	Notes
Poursuite de démontage du pont AR		Collet d'axe 30	2	
		Roulement radial 6208	2	
		↓		
	52	Roue dentée 58 d.	2	
	53	Mancho	2	
		Joint à lèvres Collet d'axe 80	2 2	
	↓			
	54	Fusée • Roulement radial 6306	2 2	Peut se sortir vers l'intérieur avec le roulement
	↓			
Pignon de roue D (11 d.)	49	Pignon de roue D (11 d)	1	Les pignons de roues peuvent être extraits des carters de réducteurs vers l'intérieur.
		Joint à lèvres	1	
		Roulement radial 6206	1	
	51	Fourchette de crabotage assemblée.	1	
	↓			
	48	Pignon de roue G (11d)	1	
	Joint à lèvres	1		
	Roulement radial 6206	1		
Fourchette de crabotage (55)		Ecrou M10	1	
		• Rondelle frein M10	1	
		• Joint torique P10A	1	
	56	Levier de blocage	1	
	↓			
		Ressort	1	
	55	Fourchette de crabotage	1	
	57	Guide fourchette	1	
	58	Came de fourchette	1	
	Goupille élastique	1		

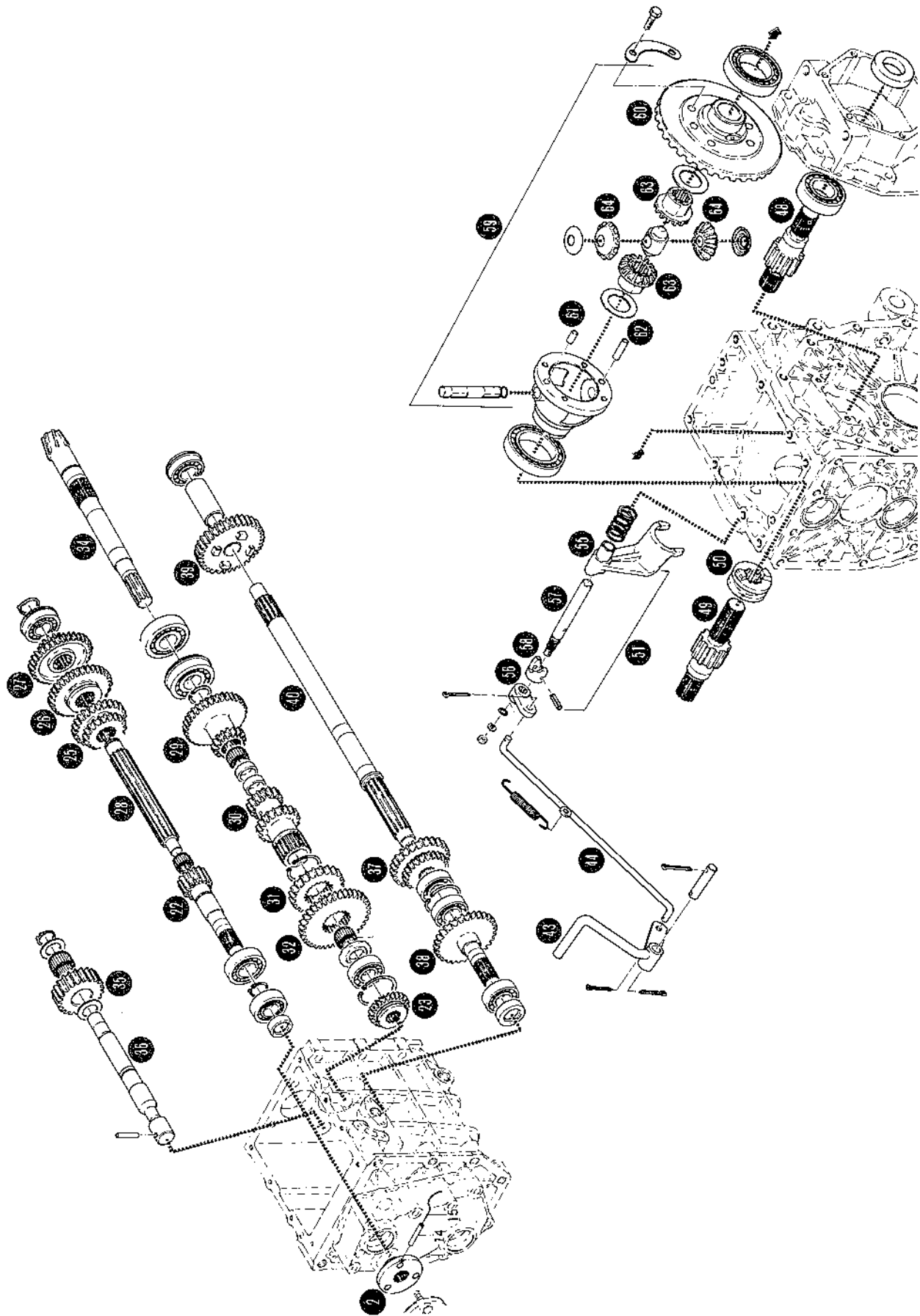




Organes démontés	N° d'ordre	Ordre de démontage	Qté	Notes
Différentiel AR (59)		Rondelle frein	1	
		Vis	8	
		• Rondelle fraîn M8	8	
	↓			
Poursuite du démontage du différentiel	61	Boîtier de différentiel	1	A volonté
		• Cales A et B		
	60	Couronne de couple conique	1	
	↓			
	59	Pignons différentiels	1	Sous-ensemble libre.
		Roulement radial 6009	1	
		Rondelle frein	2	
		Vis M8 x 25	4	
	↓			
	60	Couronne de couple conique (42 d.)	1	
61	Pion de centrage	1	φ 8 x 16	
62	Pion de centrage	1	φ 8 x 30 Retient l'axe de satellites.	
	Les pignons sont libres dans le boîtier.			
↓				
63	Planétaire (14 d.)	2		
	• Rondelle d'appui	2	(32 x 48 x 1)	
64	Satellites (12 d.)	2		
	• Coupelle de jeu	2		
Prise de force AR		La prise de force peut être enlevée avec le palier d'arbre.		
		Collet d'axe 20	1	Ce qui permet d'enlever les pièces suivantes.
	↓			
		Rondelle 20 x 28 x 2	1	
		Roulement radial 6304	1	
	66	Pignon de prise de force (19 d.)	1	
		Roulement radial	1	
		Manchon	1	
		Joint à lèvres	1	TC 35558
	65	Arbre de prise de force	1	



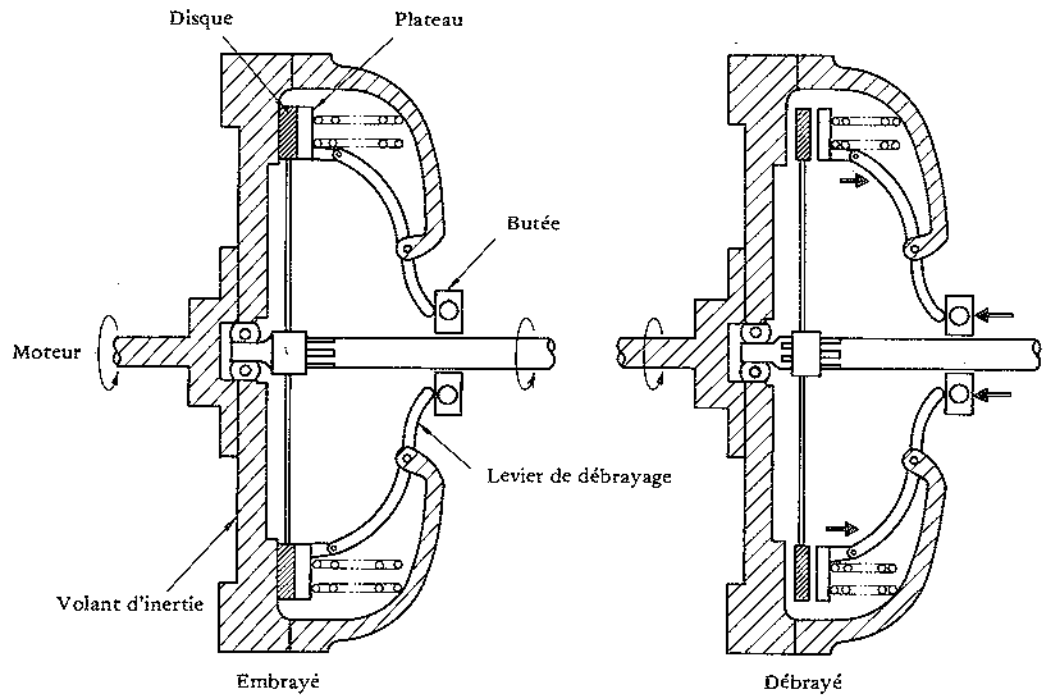




# SECTION IX REMONTAGE ET REGLAGES DES ORGANES TRACTEURS

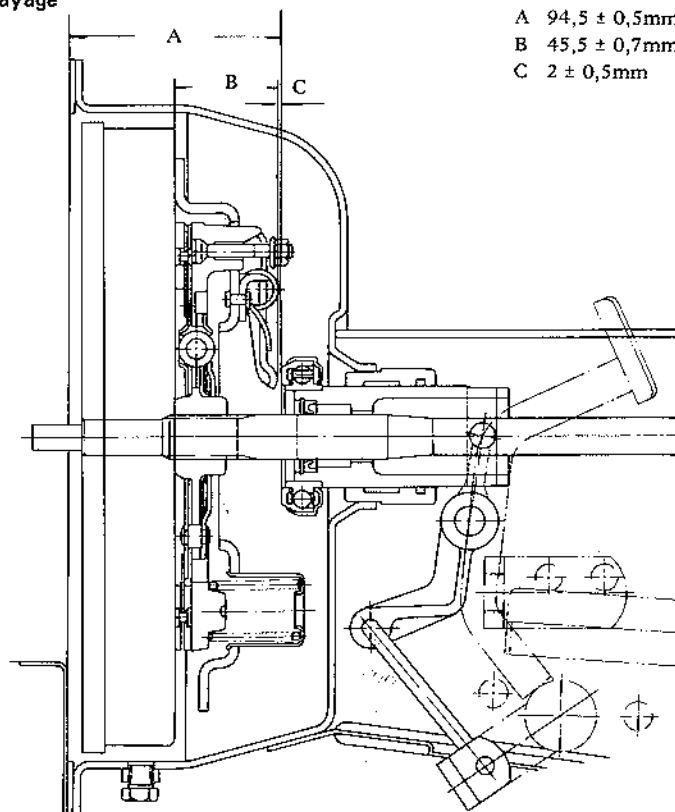
## 1) EMBRAYAGE

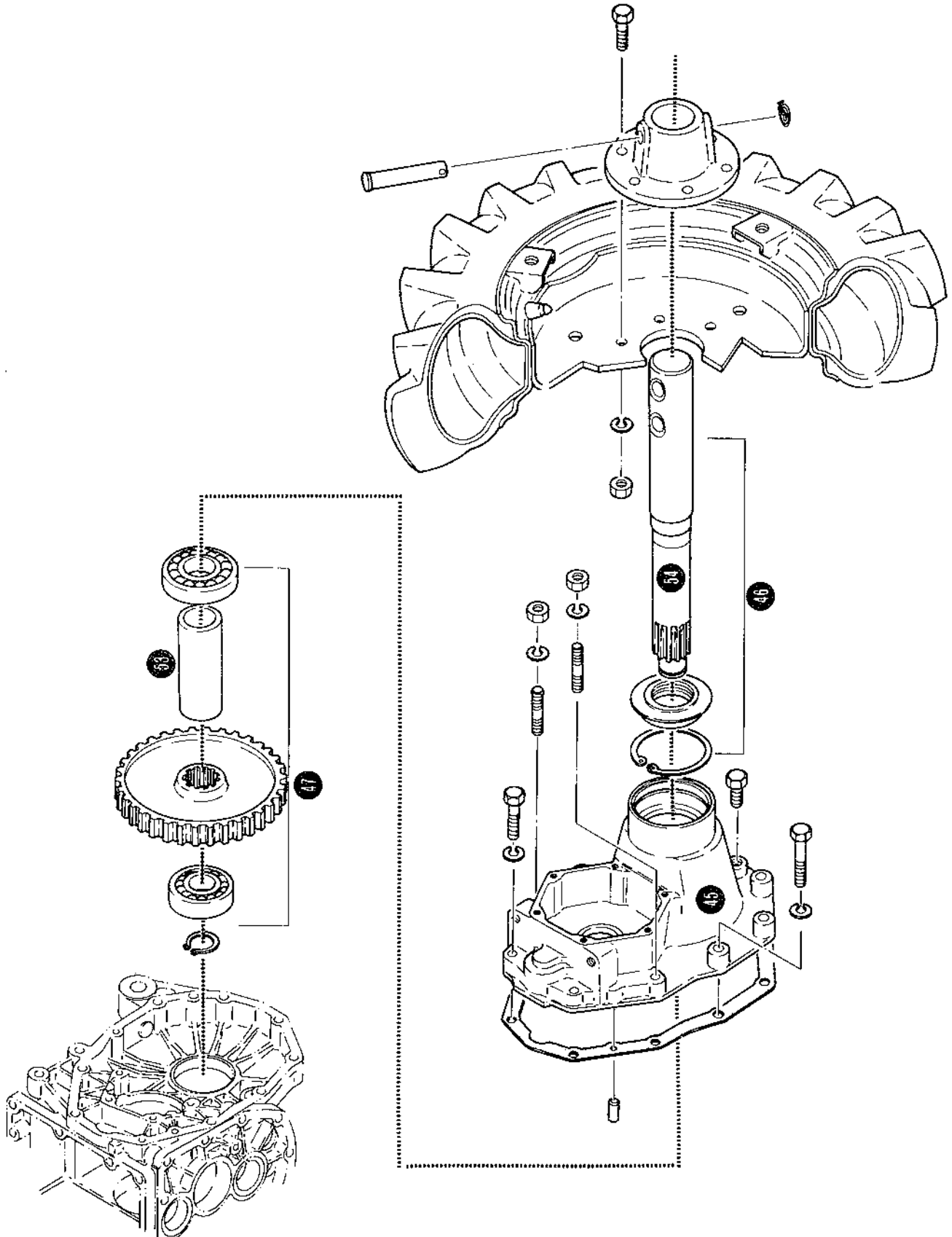
### (1) Principe



SCHEMAS DE PRINCIPE D'EMBAYAGE

### (2) Remontage et réglages de l'embrayage





### (a) Remontage de l'embrayage

L'usage d'un outil de centrage est recommandé pour bien guider le disque d'embrayage lors du remontage de la cloche sur le volant d'inertie.

Placer d'abord correctement les deux vis de centrage avant de serrer les autres vis de la cloche.

La cote B (p. 92) entre la face d'appui de volant et le sommet des griffes doit être comprise entre 44,8 et 46,2 mm. Le décatage en hauteur des trois griffes doit être inférieur à 5/10e mm.

Enduire de graisse la partie coulissante du manchon avant de le glisser sur l'arbre.

Un jeu de 1,5 à 2,5 mm entre butée et leviers de débrayages doit être respecté.

La cote A (p. 92), distance entre le bord du carter et la butée, après remontage du manchon, de l'étrier et du pédalier doit être de:

94 à 95 mm pour les tracteurs TX1300 et TX1500  
84,2 à 84,8 mm pour le TX1000.

Bien enduire les cannelures de l'arbre recevant le disque d'embrayage d'une mince pellicule de graisse au bisulfure de molybdène (molygraphite type molykote BR2) et faire coulisser le disque une dizaine de fois avant d'effectuer le remontage. Eliminer l'anti-rouille de l'alésage du volant et de sa face d'appui, au diluant ou à l'essence.

S'assurer qu'il n'y a aucun excès de graisse.

S'il y a trop de graisse au palier côté moteur il faut l'éliminer avant le remontage.

Bien appliquer un agent adhésif sur toute la surface portante des pièces du bloc moteur avec la plaque arrière et le carter avant de les apparier.

Les pièces en rotation reçoivent un mince feuillet d'huile. Tout excès d'huile risque de graisser le disque et de faire patiner l'embrayage ensuite.

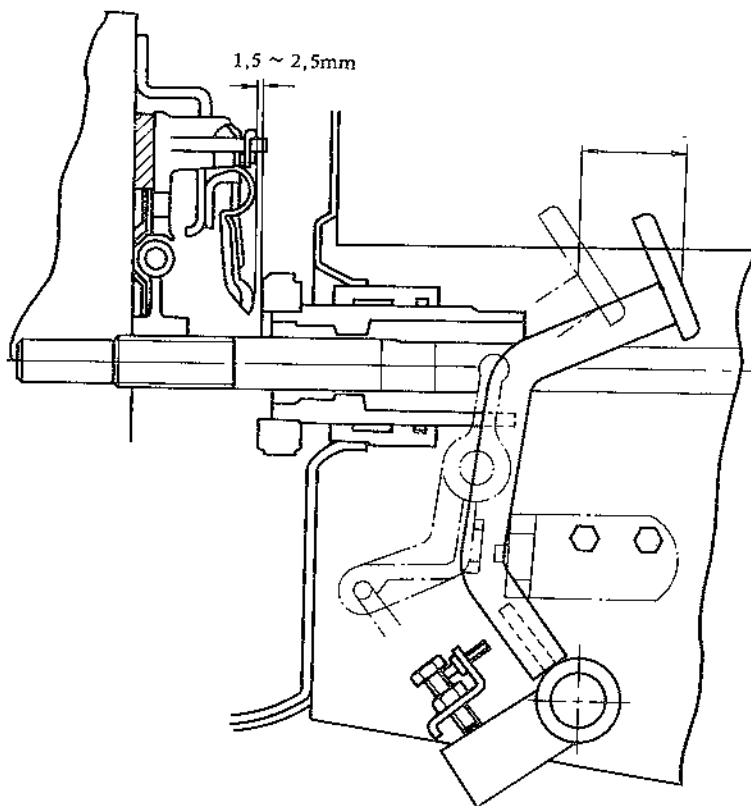
Enduire de graisse la face intérieure du feutre annulaire avant remontage.

### (b) Réglages

Jouer sur la vis de réglage pour corriger la garde de la pédale d'embrayage; garde qui se situe entre 15 et 20 mm à la partie supérieure de cette pédale.

(Une garde de 15 mm équivaut à un jeu de 2 mm à la butée).

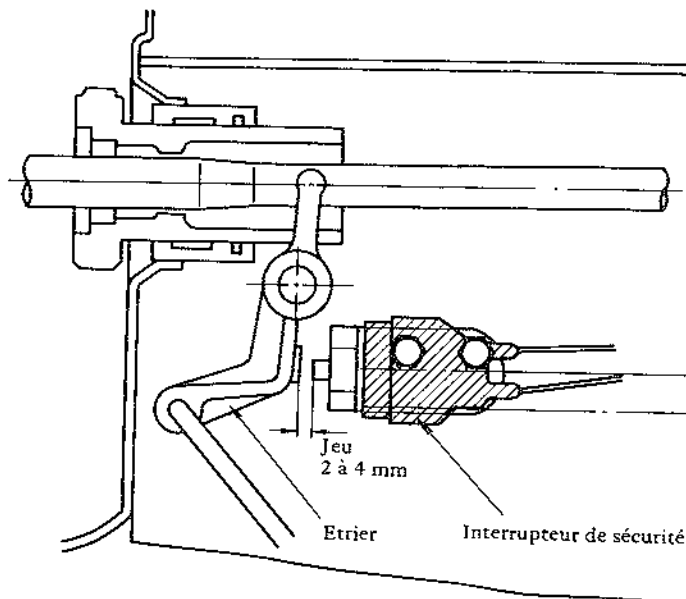
Régler la course de la pédale entre 85 et 95 mm avec la vis de montage, à partir du point de contact de la vis de réglage sur le levier du pédalier.



### (c) Remontage de l'interrupteur de sécurité

Enduire le filetage d'un agent adhésif pour bien immobiliser l'interrupteur lors de son remontage sur la plaque support.

L'interrupteur doit être installé de manière que la plaque fasse fonction de butée à l'étrier lorsque la course de la pédale se situe entre 85 et 95 mm.



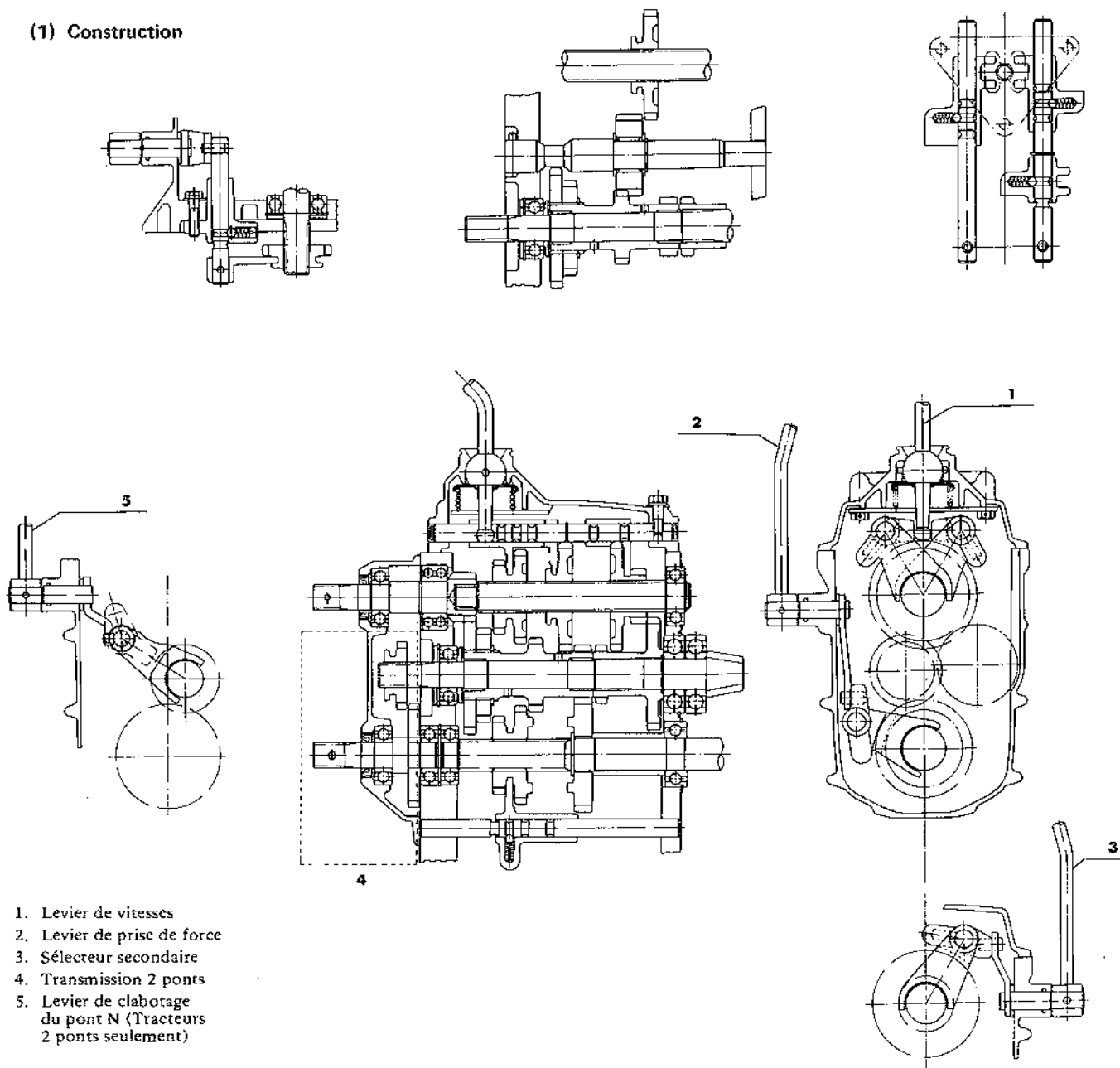
Cette mise au point achevée, voir si l'embrayage obéit bien. Si le tracteur doit être immobilisé pendant une assez longue période, immobiliser le pédalier en position débrayée.

A l'issue de l'épreuve d'essais, dévisser le bouchon de vidange qui se trouve sous la cloche d'embrayage pour vérifier la présence de fuites d'huile.

*N.B. Le moteur ne doit pas pouvoir démarrer tant que la pédale d'embrayage n'est pas enfoncée ; s'en assurer.*

## 2) BOITE DE VILESSSES

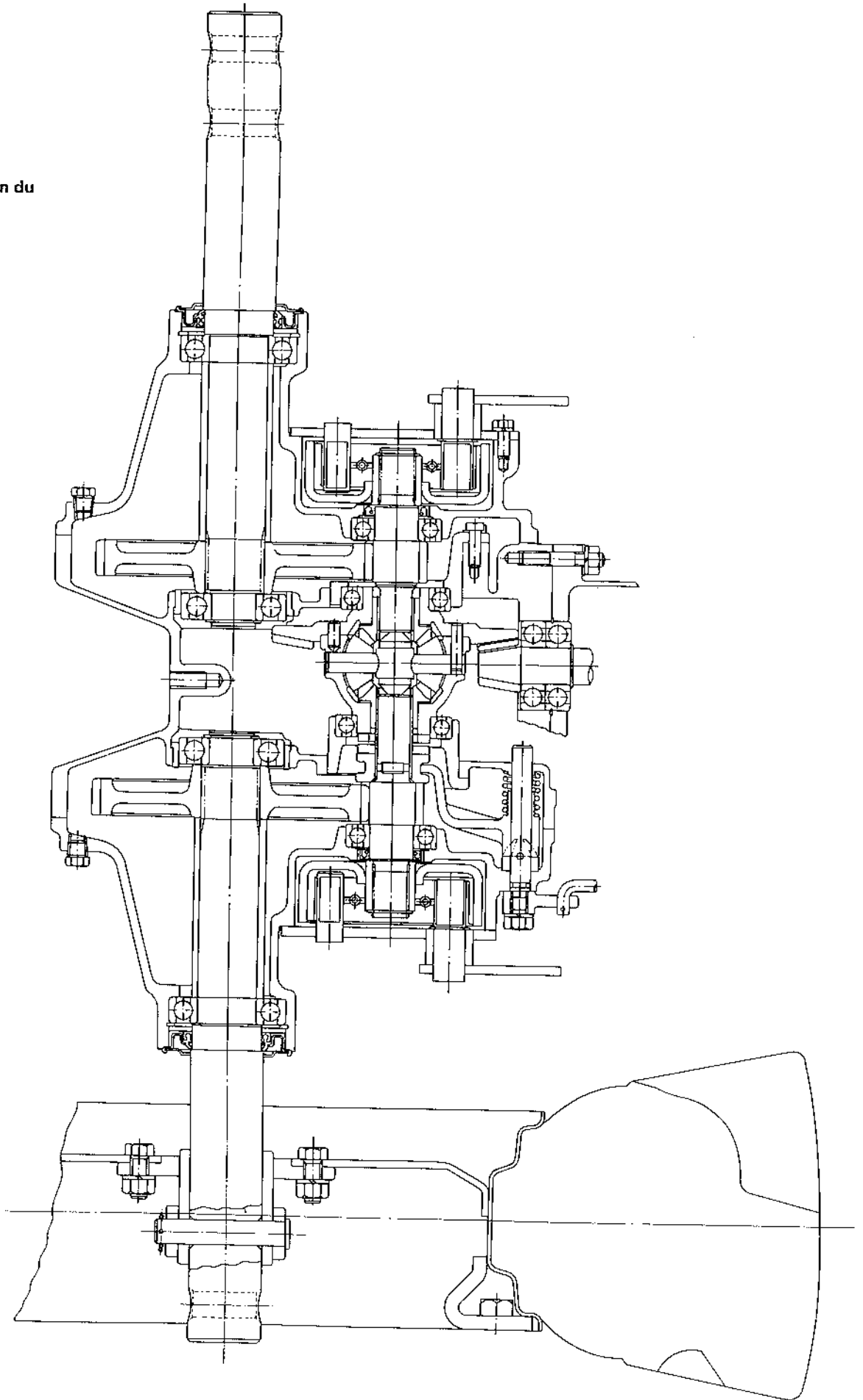
### (1) Construction



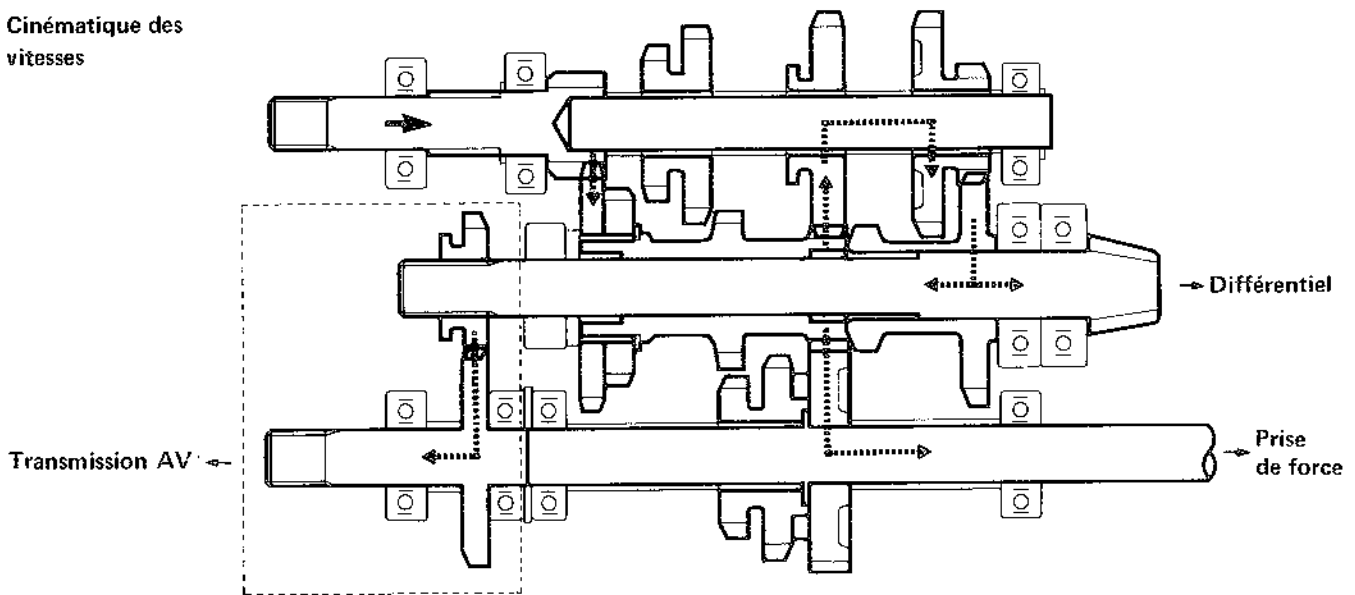
1. Levier de vitesses
2. Levier de prise de force
3. Sélecteur secondaire
4. Transmission 2 ponts
5. Levier de clabotage du pont N (Tracteurs 2 ponts seulement)



Construction du pont arrière



(2) Cinématique des vitesses

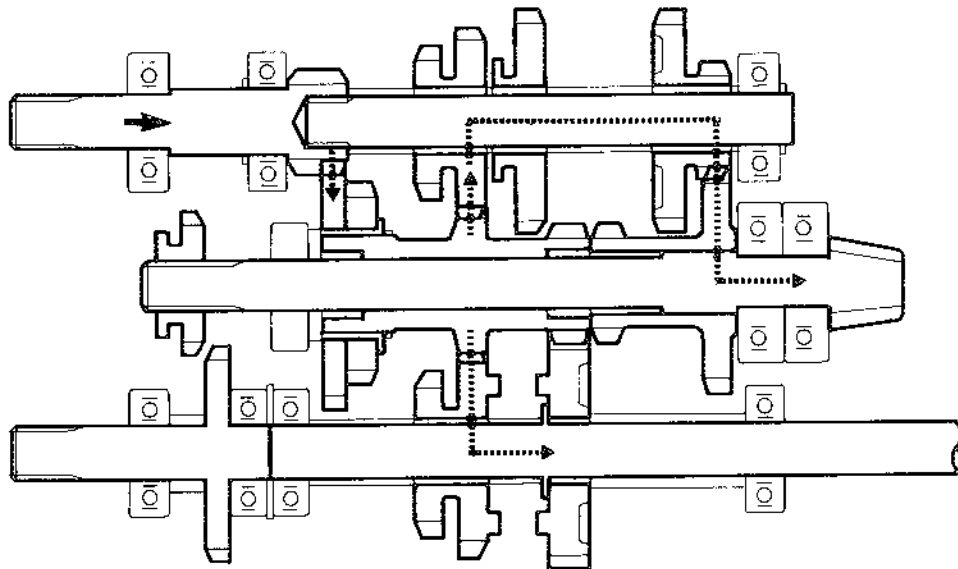


Transmission roues AV  
(Tracteurs 2 ponts)

• Première

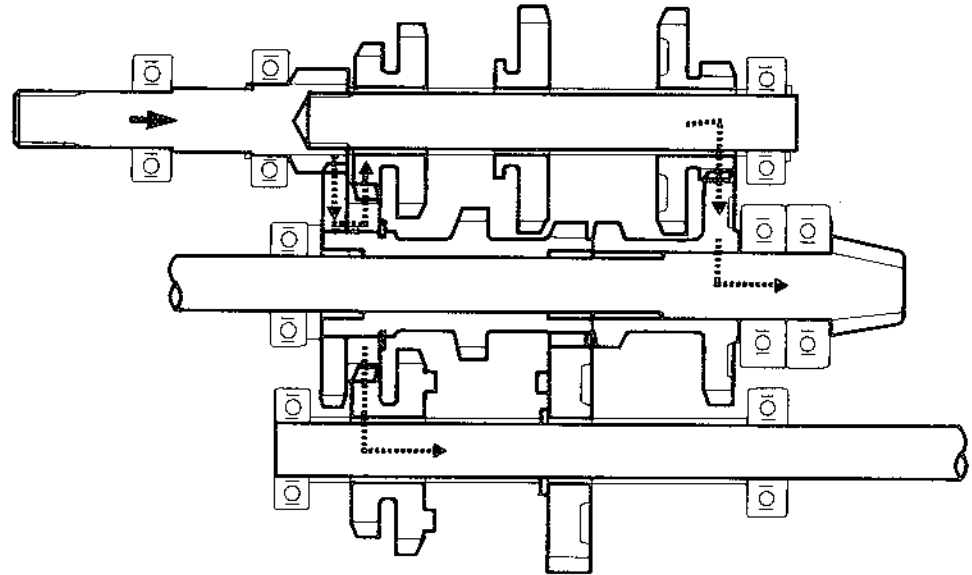
Livrier de vitesses en 1ère  
Sélecteur secondaire sur Lent  
Lever de prise de force en 1ère  
Lever de clabotage engagé en transmission  
2 ponts.

*N.B Les vitesses de prise de force sont indépendantes de celles du tracteur.*



• Seconde

Lever de vitesses en 2ème  
Sélecteur secondaire sur Lent  
Lever de clabotage 2ème pont débrayé

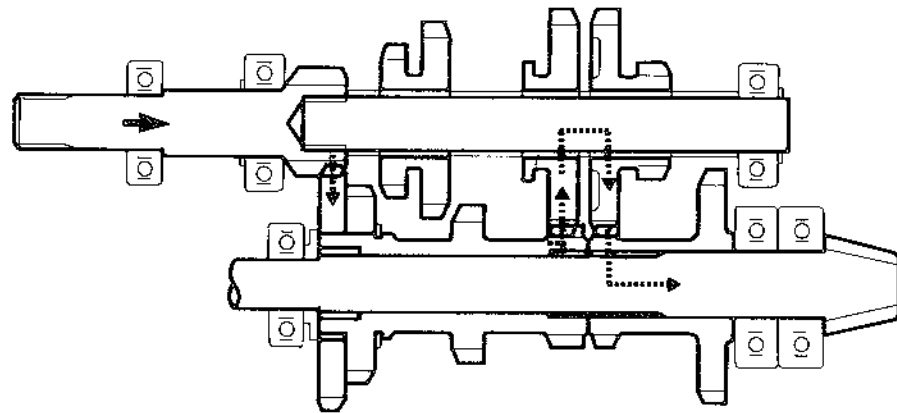


● **Troisième**

Levier de vitesses en 3ème

Sélecteur secondaire sur Lent

Levier de prise de force en 3ème

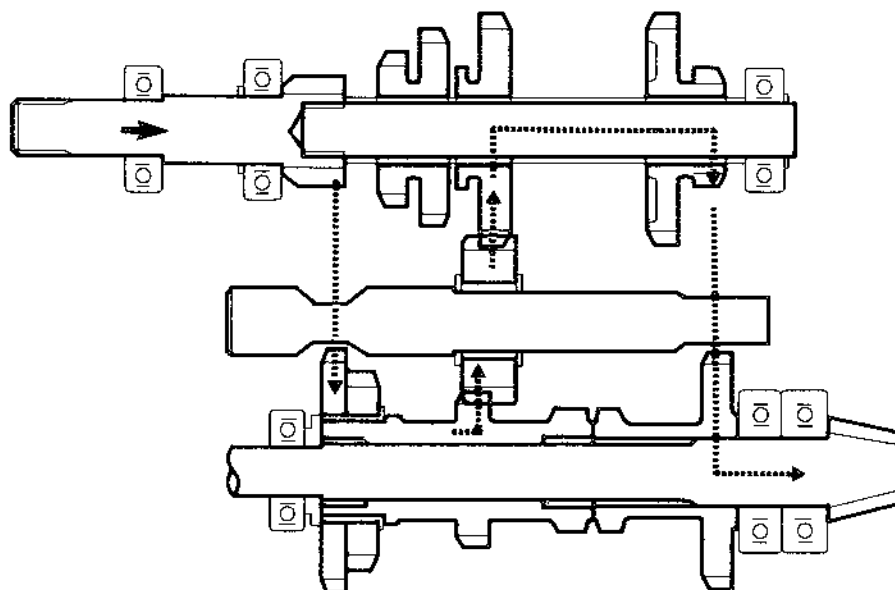


● **Quatrième**

Levier de vitesses en 1ère

Sélecteur secondaire sur Rapide

*N.B Les 5ème et 6ème vitesses se passent avec la 2ème et la 3ème en laissant le sélecteur secondaire sur Rapide.*



• 1ère Marche AR

Levier de vitesses sur R

Sélecteur secondaire sur Lent

*N.B Pour avoir la second rapport de  
marche arrière basculer le  
sélecteur secondaire sur Rapide.*

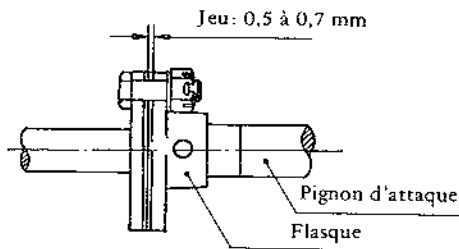
### (3) Remontage de la boîte de vitesses

#### NOTA:

- Bien nettoyer le carter
- Il faut veiller à la propreté du carter car la boîte de vitesses et le vérin de relevage travaillent dans la même huile.
- Il ne faut pas se servir d'un tournevis ou équivalent comme levier sur le carter, car il est en aluminium.
- Ne pas frapper dessus non plus en cours de montage.

#### • Mise en place de l'arbre moteur

A l'assemblage du pignon d'attaque avec le flasque de l'arbre moteur, prévoir un jeu de 0,5 à 0,7 mm entre le disque de cacutchouc et le flasque. Goupiller ensuite les écrous à créneaux.

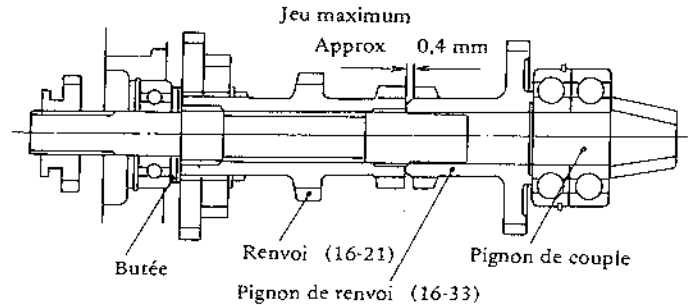


#### • Sélecteurs

Remonter les leviers de changement de vitesses de prise de force et de sélecteur secondaire, de sorte qu'ils puissent glisser axialement sans contraintes. Les arbres supportant les engrenages ne peuvent tolérer de flambage.

#### • Pignon d'attaque

Monter la butée de manière que la face rainurée de graissage regarde le pignon. Après remontage, s'assurer que le pignon de renvoi (16-33) ne tourne pas avec le pignon de renvoi (16-21). Comme l'indique le dessin, il faut ménager un jeu d'environ 4/10e mm.



#### • Réglage du jeu de denture du couple conique

Pignon et couronne de couple conique sont appariés en chaîne et portent le même estampé. Il importe donc de bien s'assurer de leur correspondance au remontage. Après assemblage, régler le jeu de denture entre 5/100e et 15/100e à l'aide des cales A et B du carter de différentiel.

Mettre 100 cc de graisse sur les pivots de roues et sur les roulements-butées lors du remontage des carters de réducteurs avec le banjo frontal. S'assurer, après montage, que les articulations des pivots A et B dans les carters jouent bien.

Mettre suffisamment de graisse tout autour des roulements-butées aussi bien pour lubrifier que pour faire étanchéité.

Enduire d'un agent adhésif les joints et plaques d'assemblage des carters de réducteurs avant, au remontage, et enduire de graisse les lèvres des bagues d'étanchéité (134).

Lors du blocage des bagues de retenue jointives B du bajo, veiller à ce qu'il n'y ait pas serrage sur les sphères. Une fois ces bagues serrées, contrôler la contrainte de pivotement des bras d'articulation qui doit se situer entre 8 et 12 kg à leur extrémité supérieure.

Après avoir refermé les réducteurs avant, les joints de cardans doivent pouvoir tourner normalement sans interférence quand les carters prennent une orientation angulaire de 45° à 46°5'.

Les joints de cardans des deux extrémités de l'arbre de transmission avant doivent être montés de façon que leurs fourches soient alignées dans le même plan.

En fin de montage, ajuster l'angle de direction des carters de réducteurs avant, entre 44°3' et 45°7', en jouant sur les vis à tête ronde M10.

Enduire les joints d'un agent adhésif.

La zone de contact et le jeu de denture du couple conique doivent être uniformes pour une révolution

compète. Si ce n'est pas le cas, refaire un contrôle pour déterminer s'il faut réparer ou remplacer la pièce en cause.

#### • Remontage de l'arbre de M. AR.

Presser la goupille élastique dans l'arbre de M.A. S'assurer ensuite que l'arbre ne dépasse pas trop de la cloison du carter de B.V.

Après avoir apssé le pignon de MA. sur l'arbre, s'assurer qu'il tourne normalement.

La goupille doit dépasser de son encoche de la paroi du carter.

#### • Remontage du carter de différentiel

Avant d'effectuer le remontage, enduire de graisse au bisulfure de molybdène toutes les pièces qui s'engrènent, glissent et tournent.

Une fois le couple conique assemblé, s'assurer que pignon et couronne tournent bien.

Le jeu de denture doit être de 0,22 à 0,42 mm. Le frein de vis de la couronne doit être placé de façon à retenir la goupille.

#### • Remontage des dispositifs de changements de vitesses de déplacement et de prise de force

Enduire d'huile les fourchettes, avant de les passer sur leurs axes. Il doit falloir exercer une force de traction de plus de 22 kg pour déverrouiller une fourchette. Actionner chacune des fourchettes pour corroborer leur motilité et pour voir si la bille de verrouillage se loge bien dans les encoches.

Enduire d'huile la sphère du levier de changement de vitesses, avant de la mettre en place.

Lorsque le ressort et la cuvette sont installés, serrer la grille de guidage et l'arrêter avec un fil de fer.

Visser le coulisseau de verrouillage de fourchette à l'intérieur de la cloison frontale du carter de B.V. et l'arrêter avec un fil de fer.

Pour la mise en place des axes au couvercle de B.V., enduire les vis d'un agent adhésif.

Une fois les organes du dispositif de changement de vitesses installés, corroborer le jeu du point mort à 1 mm. Si les pignons s'engrènent convenablement, on peut monter la coquille d'entrée.

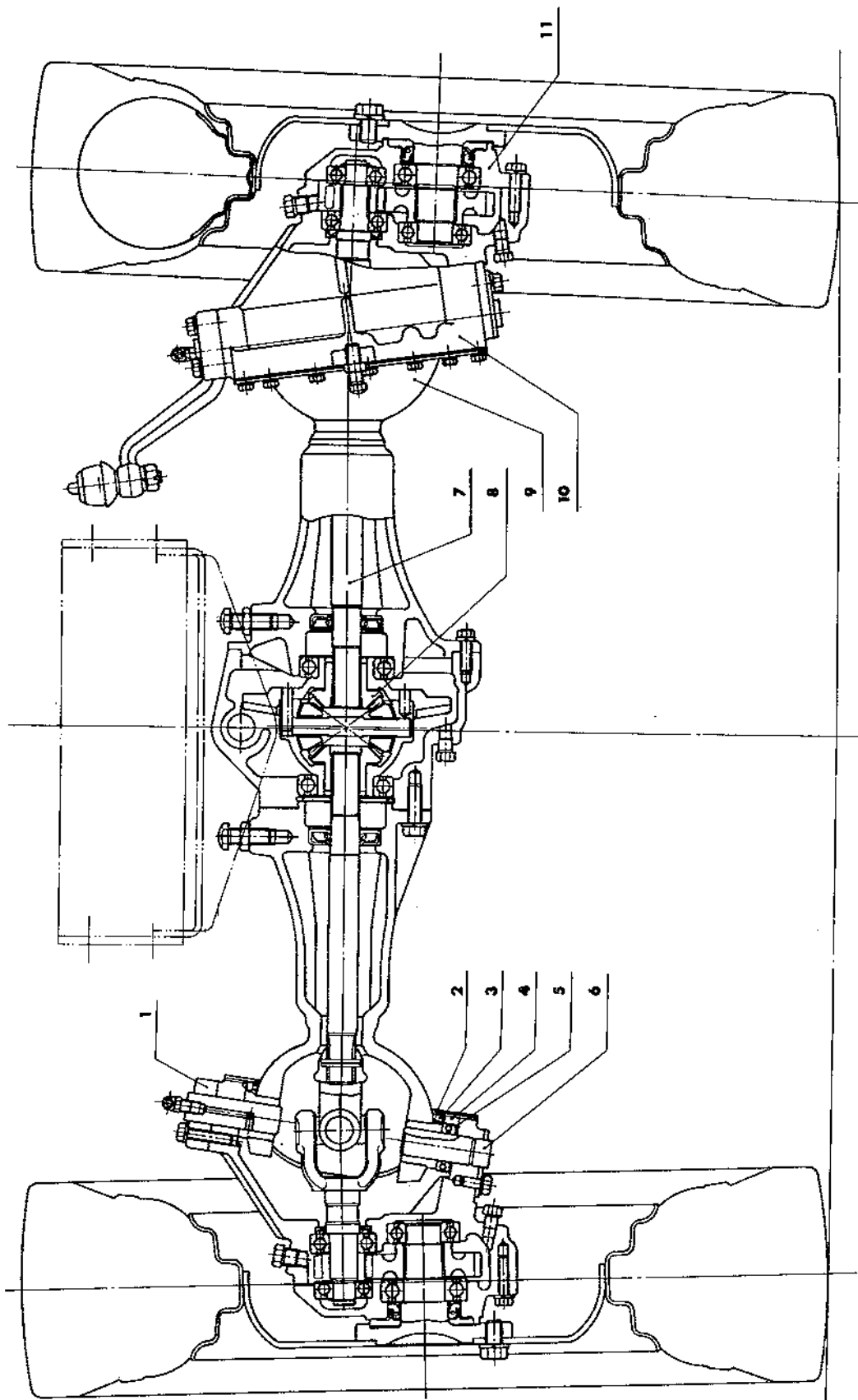
Enduire l'axe de fourchette ainsi que l'opercule d'un agent adhésif.

Mettre également de cet agent adhésif sur la coquille d'entrée, et sur le palier de prise de force au moment de les placer.

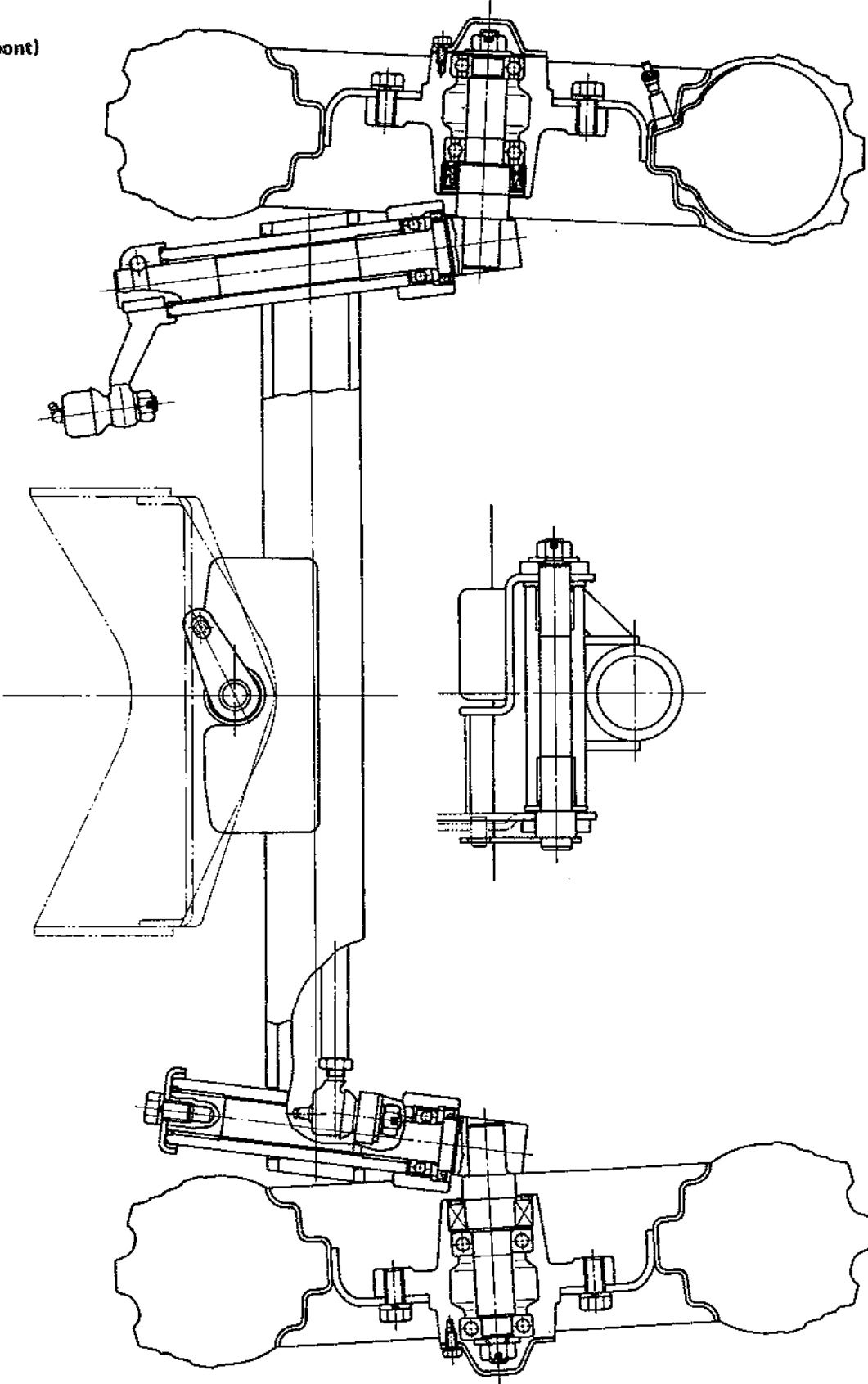
### 3) Train Avant

#### (1) Principaux organes

1. Levier de fusée
2. Segments de genoux
3. Joint de collerette
4. Collerette de genoux.
5. Butée
6. Pivot de roue
7. Demi-arbre
8. Planétaire
9. Tube de pont AV
10. Carter de réducteur
11. Couverde de réducteur



Train Avant (Tracteur 1 pont)





(2) Remontage et réglages de la transmission avant des tracteurs à 2 ponts (fig. p. 101)

● Réglage du jeu de denture de couple conique

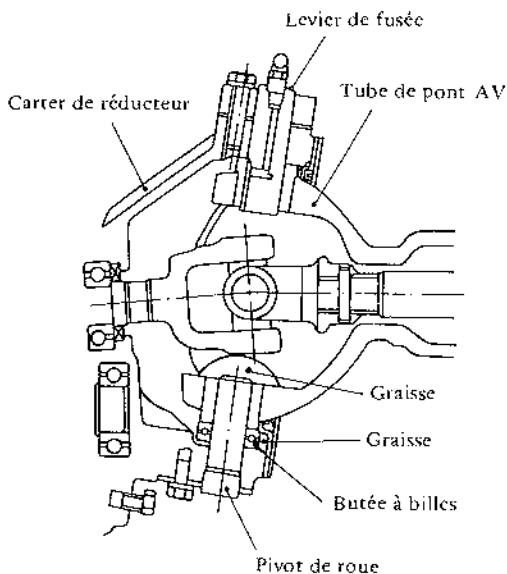
Pignon et couronne de couple conique du pont AV sont appariés en chaîne et portent le même numéro estampé. Il importe donc de bien s'assurer de leur correspondance lors du remontage.

Après remontage, régler le jeu de denture entre 5/100e et 15/100e, à l'aide des cales A et B du carter du différentiel.

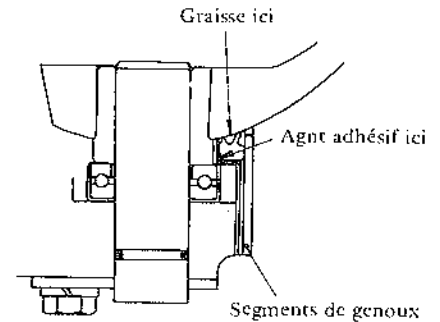
- Lors de l'emmanchement des demi-arbres 7 dans les planétaires 8, s'assurer que les cannelures glissent normalement.

- Lors de l'assemblage des tubes de pont AV avec les carters de réducteurs, mettre 100 cc de graisse sur les pivots de roues et sur les butées à billes.

Une fois le montage terminé, corroborer la motilité des pivots de roues A et B dans les carters de réducteurs. Bien enduire de graisse toute la circonférence des butées, autant par soucis de graissage que pour les mettre à étanche d'eau.



- Après montage des leviers de fusées et des pivots de roues, s'assurer que les carters de réducteurs s'articulent convenablement.



- Au remontage des collerettes de genoux 4 sur les carters de réducteurs et des joints de collerettes 134, on mettra un agent adhésif à l'endroit indiqué sur la figure. Graisser les lèvres des joints 134.

- Lors du remontage des segments de genoux 2, veiller à ce que ceux-ci ne portent pas sur la rotule.

- Une fois les segments serrés, corroborer l'application d'une effort dynamométrique de 8 à 12 kg sur les leviers de fusées.

- Après serrage des couvercles des réducteurs on ne doit pas constater d'interférences des cardans en rotation dans les rotules des tubes de pont lorsque les réducteurs prennent entre  $45^{\circ}$  et  $46^{\circ}5'$  d'angle de braquage.

- Les fourches des joints de cardans passées sur l'arbre de transmission avant doivent être dans le même plan.

- Lorsque l'assemblage est terminé, régler l'angle de butée de braquage aux réducteurs entre  $44^{\circ}3'$  et  $45^{\circ}7'$ , en jouant sur les boulons M10.

- Enduire les vis M8 x 35 de fixation des leviers de fusées aux réducteurs d'un agnet adhésif.

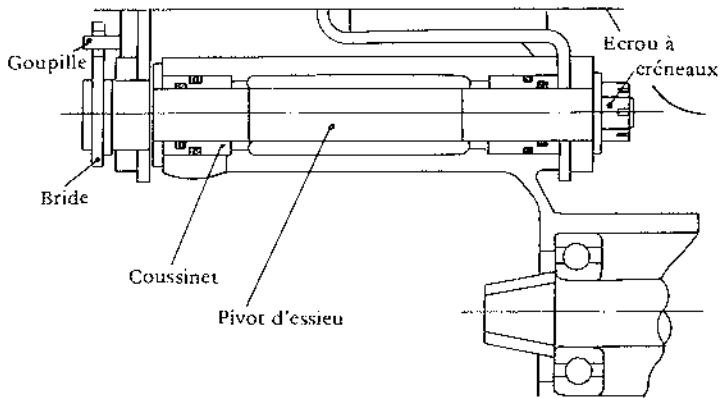
(3) Remontage et réglages du corps d'essieu avant

(a) Tracteurs 2 ponts

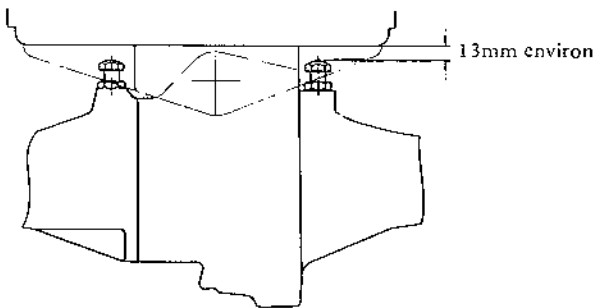
Enduire de graisse le pivot d'essieu.

Après emmanchement, régler la tolérance de flexion du corps d'essieu jusqu'à 0,2 mm, en jouant sur l'écrou à créneaux du pivot.

Goupiller ensuite le pivot d'essieu.



S'assurer de l'oscillation convenable du corps d'essieu AV.  
 Régler au besoin l'angle d'oscillation spécifié entre 7° 5' et 8° 5'.

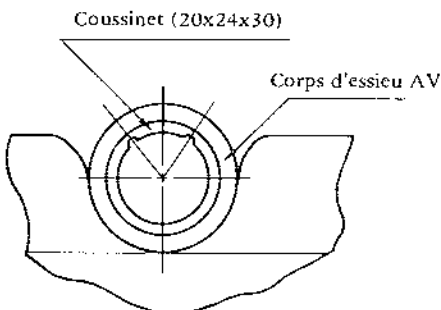


**(b) Tracteurs mono-ponts**

**Montage du pivot d'essieu:**

Enduire de graisse tout le pivot d'essieu.

Après emmanchement, régler la tolérance de flexion du corps d'essieu jusqu'à 0,2 mm, en jouant sur l'écrou à créneaux du pivot.



Puis s'assurer que le corps d'essieu oscille convenablement.  
 Emmancher les coussinets 20 x 24 x 30 mm en veillant à ce que les pattes d'araignées de graissage soient tournées vers le haut.

**Montage des pivots de fusées:**

Au remontage, enduire de graisse les coussinets des pivots de fusées. Garnir de graisse les lèvres des joints et les joints toriques, au moment du montage. Celui-ci achevé, s'assurer que les pivots des fusées et les coussinets tournent convenablement, sans points durs. Après remontage, corroborer la flexion verticale des pivots de fusées inférieure à 1 mm.

**4) Freins**

**(1) Mécanisme de freinage**

Se reporter au paragraphe "Pont arrière"

**(2) Remontage et réglages**

Accrocher les ressorts de rappel de freins de part et d'autre.  
 Accoupler les chapes de manière que celles filetées au pas à droite soient raccordées du côté des cames de freins.

**Enduire de graisse:**

- Les pivots d'arbre de freins et d'axes de pédalier,
- Le bossage du levier le frein de parage

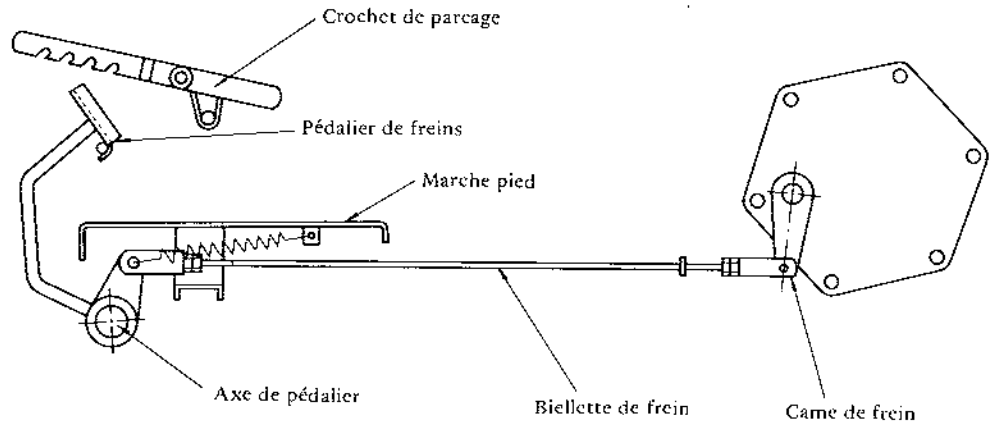
**Equilibrage des mâchoires**

Les mâchoires doivent agir uniformément sur les tambours. Une fois les flasques droit et gauche fixés momentanément au carter, équilibrer le serrage des mâchoires aux deux roues en jouant sur les leviers. Bloquer ensuite les flasques entre 13 et 18 mN.

Veiller à ce que ni eau ni huile ne pénètrent dans les tambours et n'imprègnent les mâchoires.

## Réglages

Régler la course des deux pédales uniformément entre 3 et 4 cm au moyen des biellettes.



## 5) Dispositif de commande hydraulique

### NOTA:

*Veiller à ne rien laisser pénétrer qui puisse souiller le circuit hydraulique et bien nettoyer chaque pièce.*

### (1) Remontage et réglages

Au remontage des chapes et des bras de relevage sur leurs axes, s'assurer que les repères sont bien en correspondance.

Le décalage vertical entre les deux bras, lorsque leur inclinaison angulaire sous l'horizontale est de  $8^\circ$ , ne doit pas dépasser 6 mm.

Une fois remonté, le distributeur doit fonctionner doucement, sans aucune difficulté.

Enduire de graisse la semelle de montage du distributeur et enrober les filets de vis d'un agent adhésif.

Glisser la butée de chape entre la face intérieure de la

cloison arrière du carter de pont AR et les fourches des chapes.

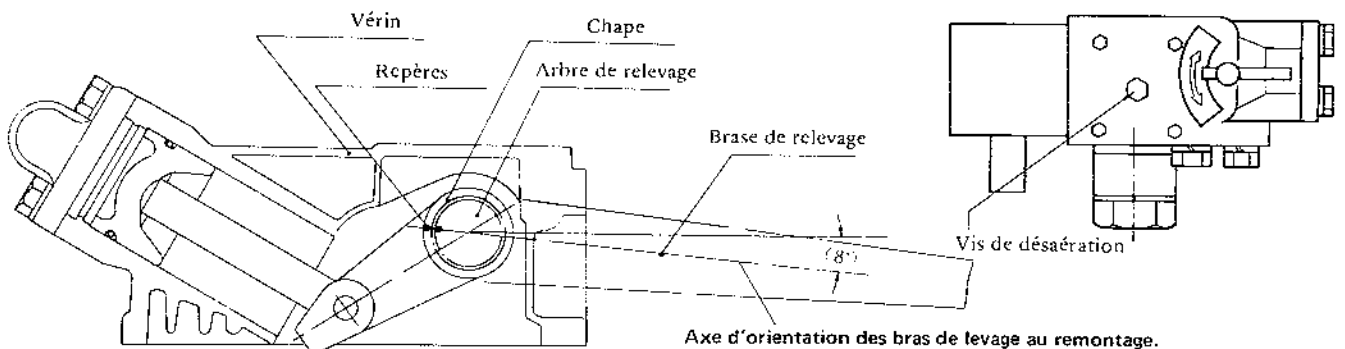
Régler le curseur de la tige de rappel du levier hydraulique de façon que celui-ci revienne automatiquement au point mort à partir de la position de relevage.

Corroborer le réglage de la vitesse de rappel au sol de l'outil. Cette vitesse doit pouvoir être réduite en basculant à gauche le temporisateur de débit.

Mettre de la colle dans le trou du pommeau pour ensuite le glisser sur le levier de commande.

S'assurer que les sièges des joints toriques ne sont pas détériorés aux raccords des tubulures d'aspiration et de refoulement hydraulique.

Lorsque le remontage est terminé, purger le circuit par la vis de désaération du distributeur. Bien resserrer celle-ci une fois le circuit désaéré.



## 6) Accessoires moteur

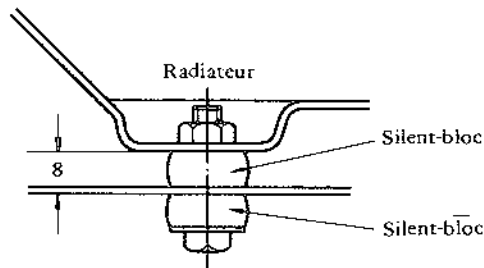
### • Radiateur

Au remontage du radiateur serrer les silent-blocs jusqu'à ramener leur épaisseur à environ 8 mm.

Bien resserrer les colliers de durites.

Faire le plein du radiateur en eau propre (environ 4,2 litres).

L'hiver, rajouter de l'antigel.



### • Filtre à air

#### Démontage:

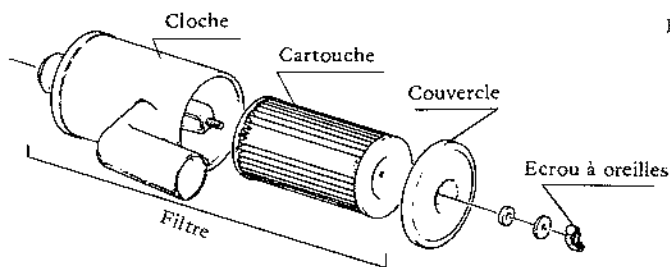
Dévisser l'écrou à oreilles pour enlever la cloche et sortir la cartouche pour la nettoyer complètement.

Si la cartouche est encrassée à sec:

La saisir à pleine main et la tapoter pour extraire la saleté.

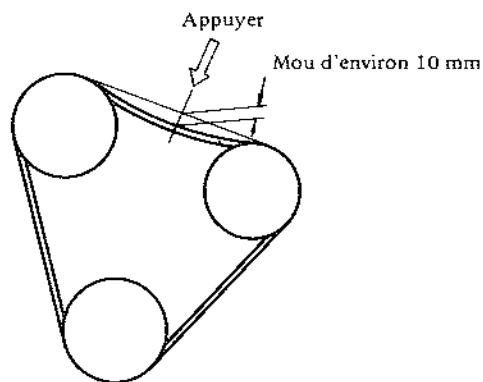
Si la cartouche est imprégnée d'huile et de poussière:

La tremper 1/2 heure dans un mélange d'eau et de lessive puis la laver soigneusement et la laisser sécher à l'air.



### • Tension de la courroie

Appuyer sur la courroie entre les poulies afin de corroborer environ 1 cm de mou.



### • Réservoir gasole

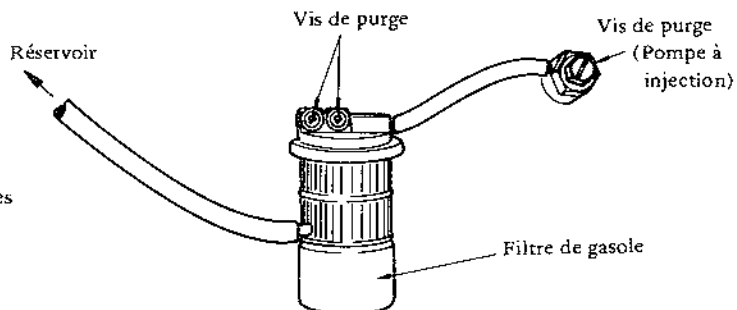
Bien rincer le réservoir lequel ne doit contenir aucune impureté.

S'assurer que le matelas caoutchouté collé sous le réservoir est toujours à sa place.

Enduire d'un agent adhésif les filets de la vis de purge M8 x 12.

Brider le conduit en vinyl servant de témoin de niveau de combustible, à l'aide de fils métalliques, car il ne faut pas tolérer de fuites aux raccords.

### • Conduit de gasole



Bien serrer les colliers de conduits à chaque raccord.

Pour désaérer le circuit de G.O., il suffit de desserrer les vis de purge du filtre à combustible. Les resserrer tout à fait après évacuation de l'air du circuit. Purger ensuite le conduit d'alimentation en desserrant la vis qui se trouve sur le côté de la pompe d'injection.

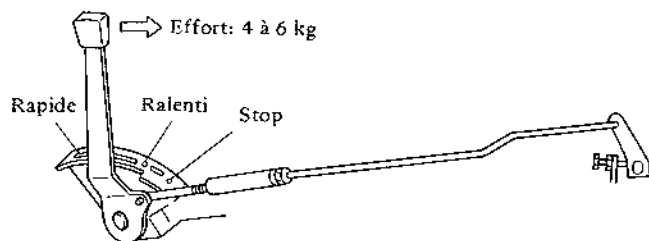
#### • Levier accélérateur

Une fois les organes de commande d'accélérateur fixés à l'assiette du réservoir, instiller de l'huile dans les rondelles belleville et actionner plusieurs fois le levier. Serrer ensuite le pivot du levier en agissant sur l'écrou à créneaux de manière que la force de traction à appliquer à l'extrémité du bras se situe entre 4 et 6 kgf (voir figure).

Repousser le levier jusqu'à sa butée, puis jouer sur le tendeur pour régler le ralenti entre 850 et 950 T/mn. Le réglage achevé, ne pas omettre de bloquer le contreécrou du tendeur.

Enduire de colle la cavité du pommeau et coiffer le levier.

Lorsque le montage est terminé, corroborer les réactions du levier sur la marche du moteur eu égard aux repères du secteur d'accélérateur-stop.



## 7) Direction

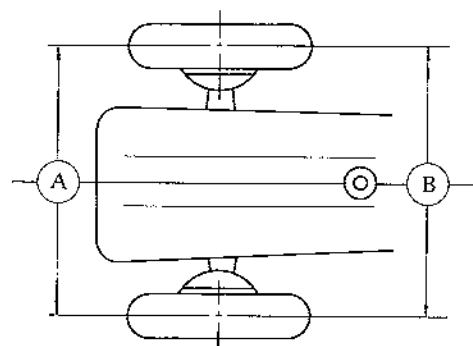
Le bras pitman doit être emmanché sur l'arbre de sortie du boîtier de direction en respectant le repère d'alignement de l'arbre.

Faire en sorte de placer le volant sur la colonne de direction de manière que l'une des branches de l'Y soit dirigée vers l'avant les roues étant bien droites.

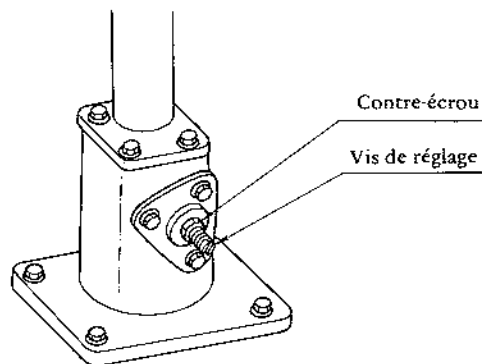
#### • Réglages

Jouer sur la barre d'accouplement pour obtenir un pincement de 2 à 4 mm.

$$(B) - (A) = 2 \text{ à } 4 \text{ mm}$$



Le jeu toléré au volant ne doit pas excéder 9° d'amplitude, soit 3 cm sur la circonférence. Pour rattraper le jeu, agir sur la vis de réglage au boîtier de direction.



## 8) Réglage des voies

### (1) Tracteurs à 2 ponts

#### NOTA:

- Avant de changer de voie: Assurez-vous d'avoir coupé le contact, que votre cric est bien placé et qu'il est sis sur un sol stable et plan, que les roues sont bien calées.

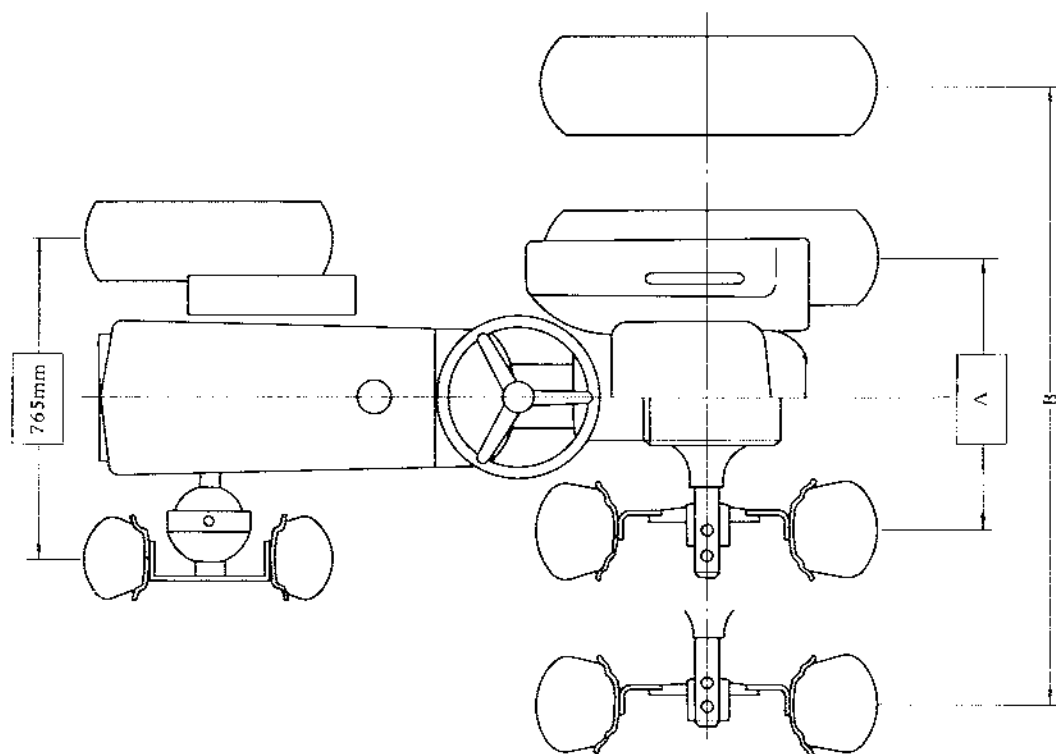
★ Enfin, avez-vous bien resserré les vis et écrous?

#### • Pressions

Il est courant d'insuffler les pneus à une pression quelque peu supérieure (+0,1 bar) lors de l'emballage des tracteurs. Rétablir les pressions suivant le tableau ci-dessous.

	TX 1000	TX 1000F	TX 1300	TX 1300F	TX 1500	TX 1500F
Roues AV	1,7	1,3	1,5	1,3	1,5	1,3
Roues AR	1,1	1,1	1,3	1,3	1,3	1,3

Pressions en bar



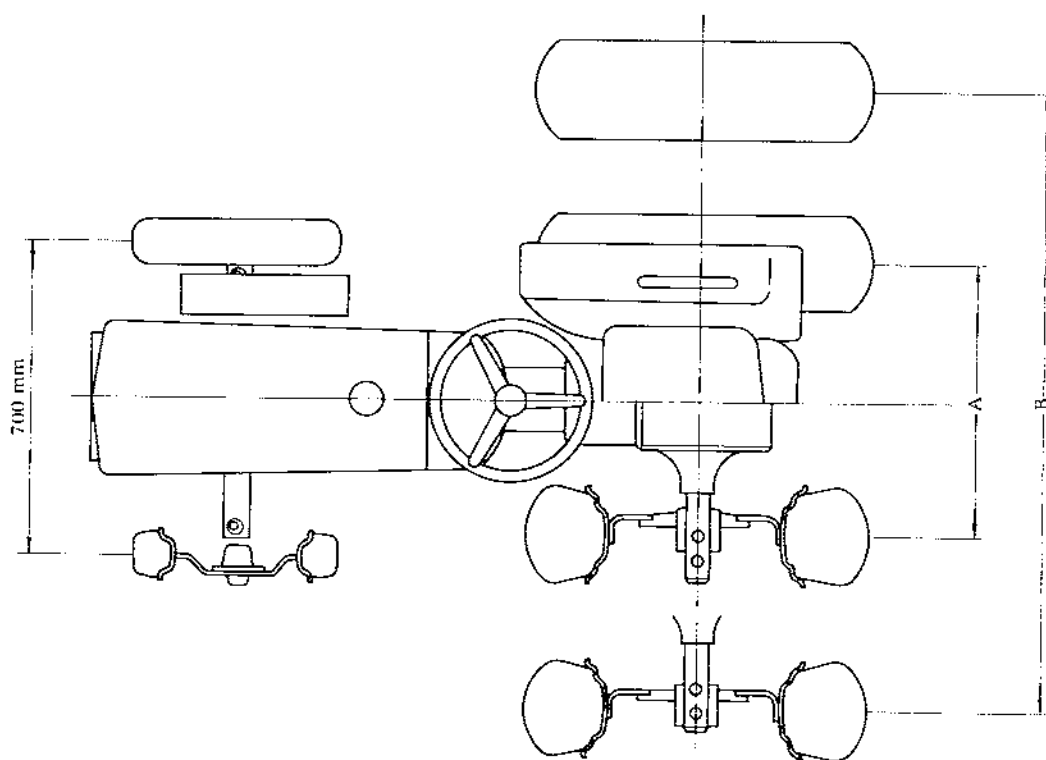
	TX 1000F	TX 1300F	TX 1500F
Voies A	70cm	74cm	78cm
Voies B	80cm	84cm	88cm

Voies (A, à l'emballage)

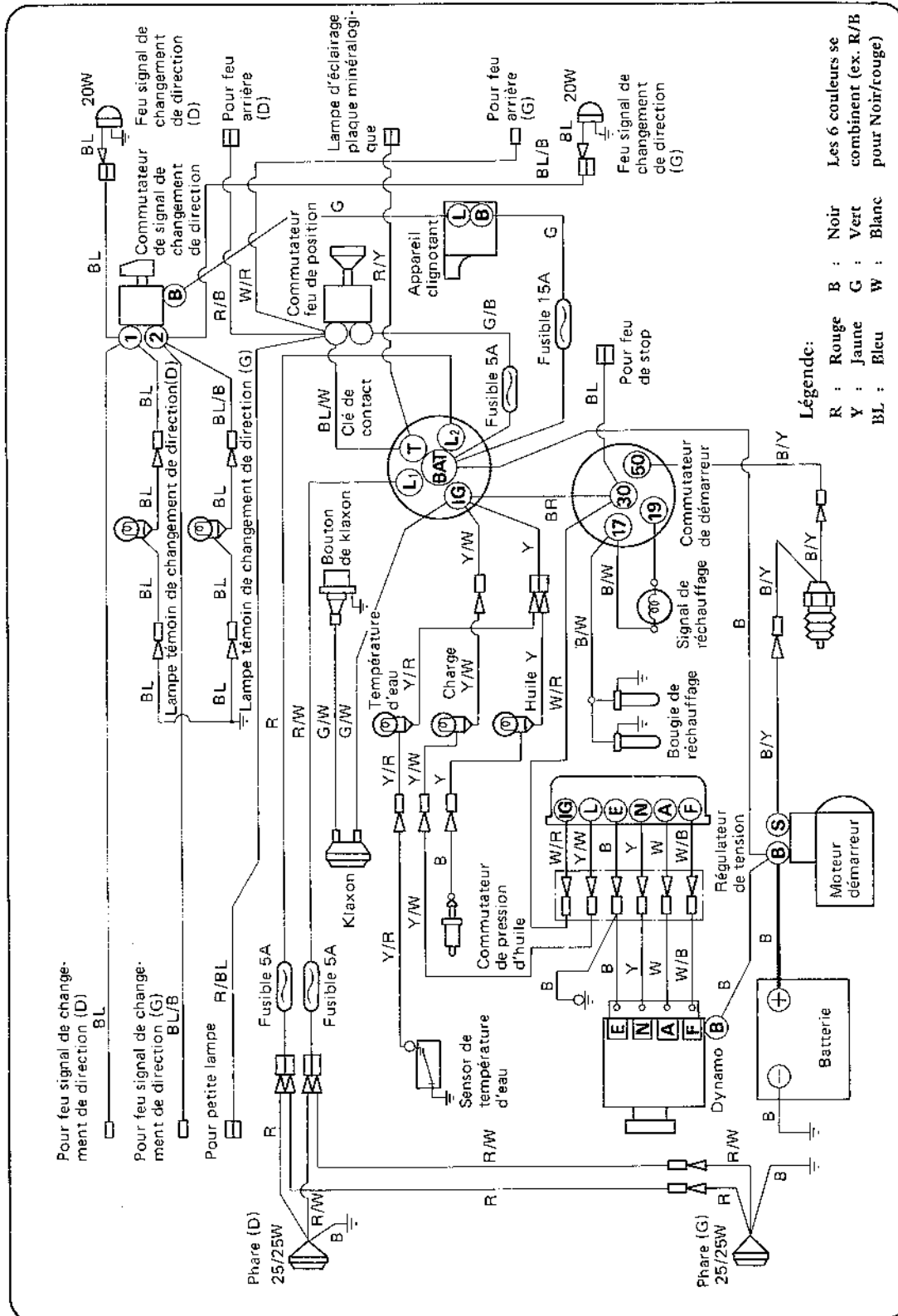
## 2) Tracteurs mono-ponts

	TX 1000 F	TX 1300 F	TX 1500 F
Voies A	70cm	74cm	78cm
Voies B	80cm	84cm	88cm

• Voies (A, à l'emballage)



9) SCHEMA DE CABLAGE





# ROTOBINEUSES

## SOMMAIRE

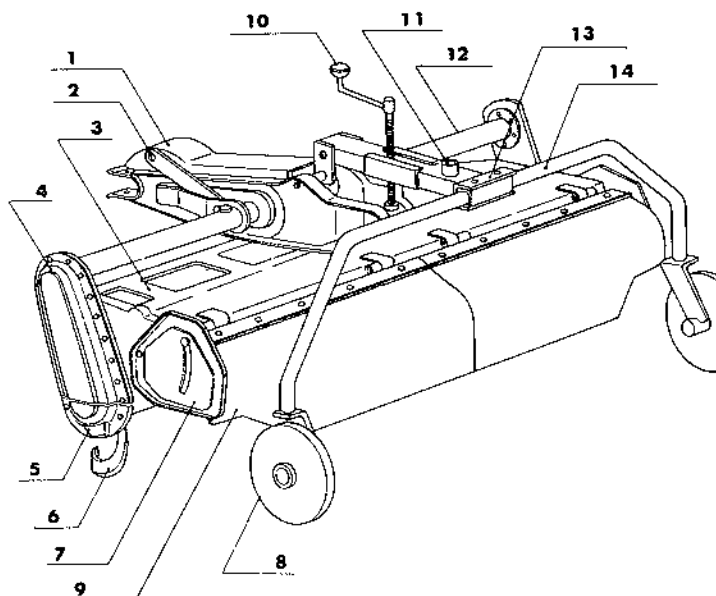
I	NOMENCLATURE ILLUSTREE DES ROTOBINEUSES .....	112
II	CARACTERISTIQUES DES ROTOBINEUSES .....	113
III	CONTROLES PERIODIQUES .....	114
IV	TABLEAU DE GRAISSAGE .....	115
V	MONTAGE D'UNE ROTOBINEUSE SUR UN TRACTEUR TX .....	116
	1. Montage sur un tracteur TX 1300F .....	116
	2. Adaptation des couteaux .....	117
	3. Remontage du rotor .....	124
VI	CINEMATIQUE DES ROTOBINEUSES .....	125
	1. Transmission .....	125
	2. Rotobineuses vues en coupe .....	126
VII	CONSEILS DE TRAVAIL .....	127
	1. Binage .....	127
	2. Billonnage .....	128
	3. Malaxage .....	128

# I NOMENCLATURE ILLUSTREE DES ROTOBINEUSES

## ROTOBINEUSES A TRANSMISSION LATERALE

(TYPES SR 1000 CD, SR 1100 CD & 1200 CD)

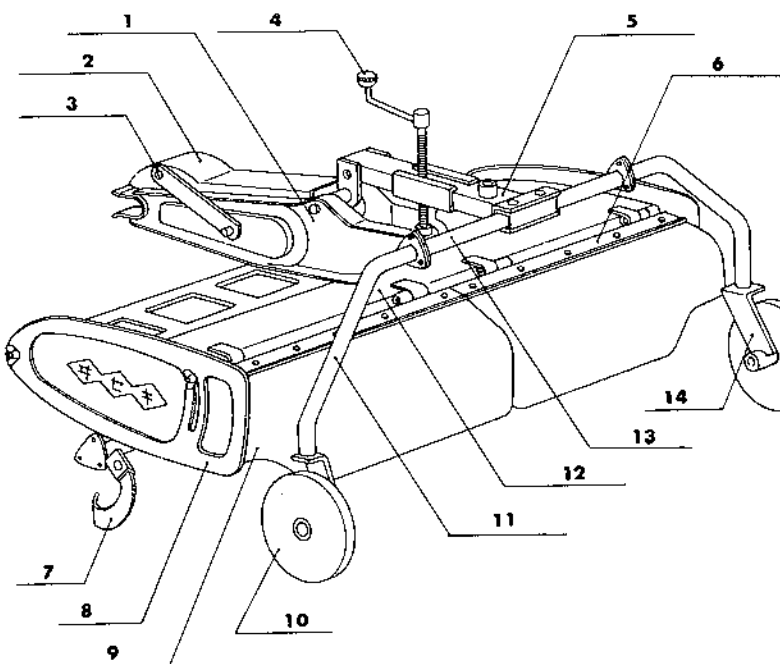
1. Garde cardan
2. Bielle de relevage
3. Enveloppe
4. Carter de chaîne
5. Aile de carter
6. Couteau
7. Joue
8. Roue de profondeur
9. Bavette
10. Manivelle de réglage
11. Bras de profondeur
12. Bâti
13. Main arrière
14. Jambe de roues



## ROTOBINEUSES A TRANSMISSION CENTRALE

(TYPES SR 1000 N, SR 1100 N & SR 1200 N)

1. Carter de chaîne
2. Garde cardan
3. Bielle de relevage
4. Manivelle de réglage
5. Bras de profondeur
6. Barrette
7. Couteau
8. Joue
9. Bavette
10. Roue de profondeur
11. Jambe de roues
12. Enveloppe
13. Porte-jambes
14. Fourche de roue



## II CARACTERISTIQUES DES ROTOBINEUSES

TYPE DE TRACTEUR	TX 1000 TX 1000 F		TX 1300 TX 1300 F		TX 1500 TX 1500 F	
Modèle de rotobineuse	SR 1000 CD	SR 1000 N	SR 1100 CD	SR 1100 N	SR 1200 CD	SR 1200 N
Mode de transmission	latéral	central	latéral	central	latéral	central
Montage	2 points					
Largeur de binage	0,95 m		1,050 m		1,200 m	
Nombre de couteaux	22	24	24	26	28	28
Vitesses du rotor 1ère 2ème 3ème	159 T/mn 253 396	155 T/mn 247 386	159 T/mn 253 396	155 T/mn 247 386	155 T/mn 247 387	156 T/mn 249 390
Types de couteaux	<ul style="list-style-type: none"> <li>● 10 normaux de chaque côté (type C 138)</li> <li>● 1 couteau large de chaque côté (type C 139)</li> </ul>	<ul style="list-style-type: none"> <li>● 11 normaux de chaque côté (type C 138)</li> <li>● 1 couteau spécial de chaque côté (type C 249)</li> </ul>	<ul style="list-style-type: none"> <li>● 11 normaux de chaque côté (type C 138)</li> <li>● 1 couteau large de chaque côté (type C 139)</li> </ul>	<ul style="list-style-type: none"> <li>● 12 normaux de chaque côté (type C 138)</li> <li>● 1 couteau spécial de chaque côté (type C 249)</li> </ul>	<ul style="list-style-type: none"> <li>● 13 couteaux normaux de chaque côté. (type C 138)</li> <li>● 1 couteau large de chaque côté (type C 139)</li> <li>● 1 couteau spécial de chaque côté (type C 249)</li> </ul>	

*Spécifications sujettes à modifications sans préavis. Assurez-vous de la conformité de votre rotobineuse aux caractéristiques ci-dessus.*

### III CONTROLES PERIODIQUES

Périodes de contrôle	Sujets examinés	Notes
Quotidiennement	<ol style="list-style-type: none"> <li>1. Rebloquer les boulons de fixation des couteaux.</li> <li>2. Contrôler la déformation des couteaux.</li> <li>3. Voir si les vis et écrous de la rotobineuse ne sont pas desserrés; les rebloquer éventuellement.</li> <li>4. Contrôler les assemblages goupillés.</li> </ol>	
Toutes les 20 heures.	<p>Graisser les organes tournants que sont:</p> <ul style="list-style-type: none"> <li>Les cannelures de cardans</li> <li>La manivelle de réglage</li> <li>Les roues de profondeur</li> </ul>	Graissage à volonté
Toutes les 50 heures.	Contrôler le niveau d'huile dans le carter de chaîne.	Asseoir le rotor, retirer le bouchon de niveau d'huile laquelle doit couler de l'orifice pour avoir le niveau correct, sinon, faire le plein.
Toutes les 300 heures	Remplacer l'huile du carter de chaîne.	<p>Capacité du carter de rotobineuse à transmission latérale: 4,1 litres.</p> <p>Capacité du carter de rotobineuse à transmission centrale: 3 litres.</p>

## IV TABLEAU DE GRAISSAGE

Asseoir la rotobineuse. Dévisser le bouchon de niveau d'huile. Mettre de l'huile jusqu'à débordement par l'orifice.

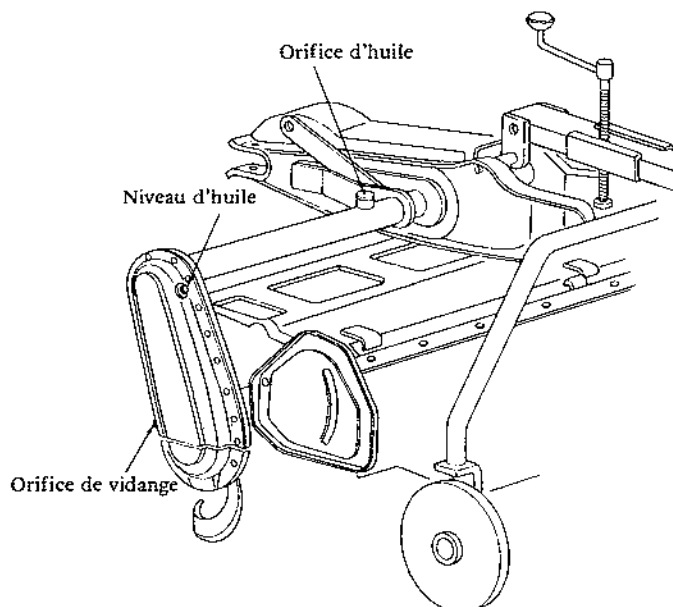
- Nous préconisons l'huile GEAR OIL SAE 80; toutefois, la SAE 90 peut également convenir (soit l'une, soit l'autre, jamais de mélanges de viscosités).

**NOTA:**

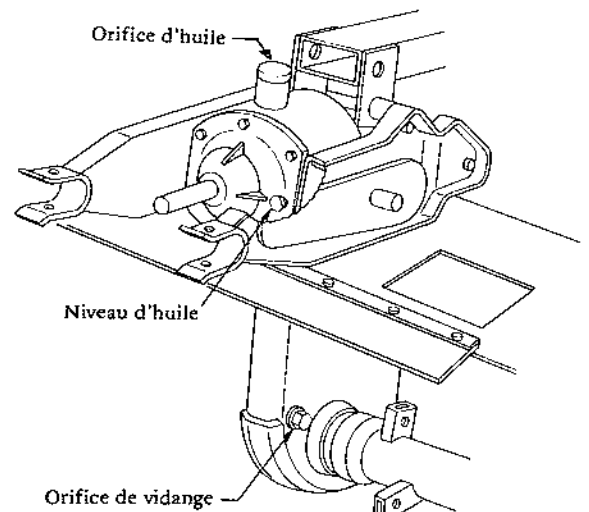
- Attention à ce que le bouchon de l'orifice de vidange soit bien serré.

Items	Lubrifiant	Quantité	Echeances	Notes
Couple conique et chaîne	GEAR OIL SAE 80 ou SAE 90	4,1 ℓ (trans. latér.) 3 ℓ (trans. centr.)	300 heures	
Cardan	Huile	A volonté	20 heures	Sur cannelures
Manivelle de réglage	Huile ou graisse	A volonté	20 heures	Sur filets et roulement

Rotobineuse à transmission latérale



Rotobineuse à transmission centrale

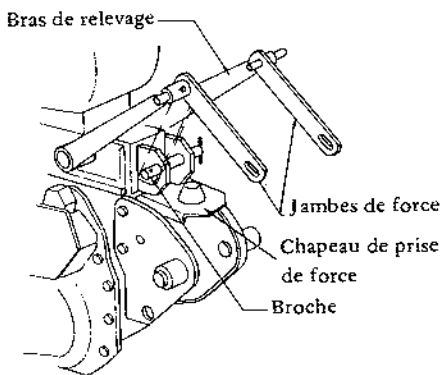
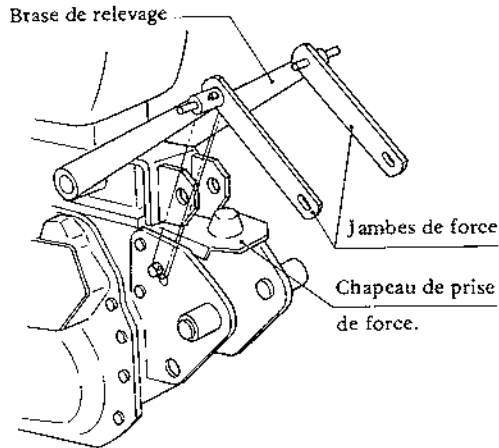


## V MONTAGE D'UNE ROTOBINEUSE SUR UN TRACTEUR TX

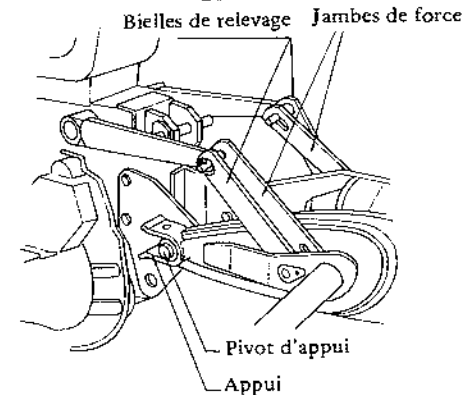
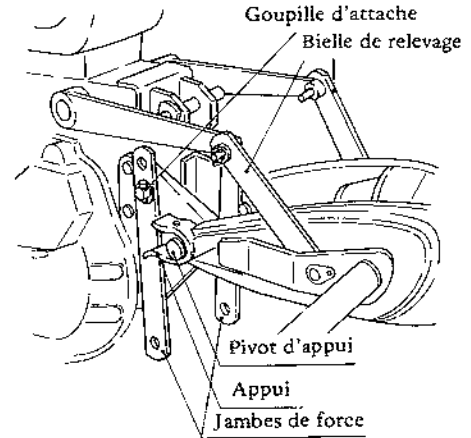
### 1. Montage sur un tracteur TX 1300 F (jusqu'au n° de série 5000)

#### a) Préparation

- Relever le chapeau de prise de force par mesure de précaution. Une fois la rotobineuse désaccouplée, remettre le chapeau en place.
- Placer les jambes de force comme le montre le croquis.



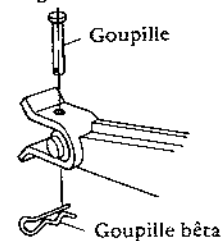
#### b) Installation



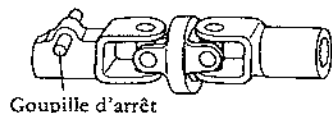
1. Déterminer la position verticale de la rotobineuse pour que les appuis se trouvent à la hauteur des pivots d'appui de l'attache 2 points située à l'extrémité arrière du tracteur.
2. Faire reculer légèrement le tracteur pour engager les appuis sur leurs pivots.
3. Installer les biellettes de relevage droite et gauche puis hisser quelque peu la rotobineuse.
4. Engager les goupilles d'attache dans les trous intermédiaires des jambes de force.

Soutenir ces dernières.

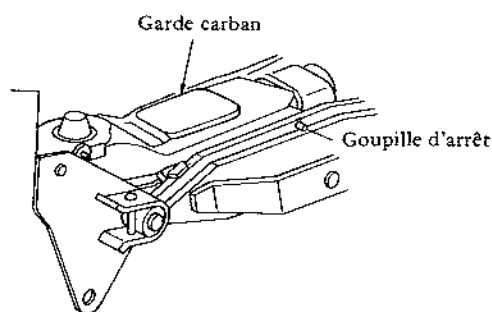
(En ce qui concerne les tracteurs TX 1300 F sériés jusqu'au n° 5000, placer les jambes de force sur les goupilles de montage des biellettes de relevage).



5. Arrimage de la rotobineuse  
Engager les goupilles dans les appuis et les arrêter à l'aide d'attaches bêta.



6. Accouplement au cardan  
Glisser la fourche de cardan de plus long canon sur l'arbre de transmission de la rotobineuse. Engager ensuite le cardan sur l'arbre de prise de force du tracteur. La goupille d'arrêt étant en place, il suffit de la pousser un peu pour verrouiller.



7. Mise en place du garde-cardan  
Disposer le garde-cardan sur la rotobineuse comme le montre le croquis.

- c) Démontage  
Le démontage de la rotobineuse s'effectue selon le processus inverse du montage.

#### CONSEILS DE SERUVITE

- Toujours couper le contact avant d'installer ou d'enlever la rotobineuse.
- Enclencher les rapports de vitesses lentes au transfert pour effectuer les travaux de rotobinage.
- Il ne faut jamais se glisser entre le tracteur et la rotobineuse.
- Lors du désaccouplement de la rotobineuse du tracteur, penser à retirer également le cardan.

## 2. Adaptation des couteaux

#### CONSEILS DE SECURITE

- Mettre les jambes de force pour retenir la rotobineuse.
- Couper le contact.
- Serrer le frein de parcage
- N'utiliser que les types de couteaux spécifiés.
- Si on ne monte pas la totalité des couteaux désignés, le binage est irrégulier et la rotobineuse peut entrer en vibration et faire du bruit. Il faut donc respecter les diagrammes de disposition des couteaux en fonction des travaux à

accomplir (voir pages suivantes).

- Pour fixer un couteau, l'engager dans sa main du tube de rotor, glisser la vis jusqu'à immobiliser la tête dans le trou hexagonal de la main et bloquer l'écrou.

Pour mettre les couteaux en place de part et d'autre du rotor de rotobineuse à transmission latérale et ceux du centre de celle à transmission centrale, engager les écrous dans les trous hexagonaux et serrer les vis.

DISPOSITIF DES COUTEAUX (voir pages suivantes)	GENRE DE TRAVAUX A ACCOMPLIR
BINAGE PLAN	Binage, hersage, malaxage, dressage.
EXHAUSSEMENT INTERIEUR	Binage et hersage en rizières là où le ressuage d'un sol humide est recherché.
EXHAUSSEMENT EXTERIEUR	Billonnage et débillonnage.
BINAGE STANDARD	Binage en rizières ressuées modérément enherbées.







**Yvan Béal - 21, av. de l'Agriculture - B.P 16  
Z.I. du Brézet - 63014 Clermont-Ferrand Cedex 2  
Tél : 04 73 91 93 51 - Télécopie : 04 73 90 23 11  
[www.yvanbeal.fr](http://www.yvanbeal.fr) - E-mail : [info@yvanbeal.fr](mailto:info@yvanbeal.fr)  
R.C.S. B 304 973 886 - S.A.S. au capital de 612 000 €**