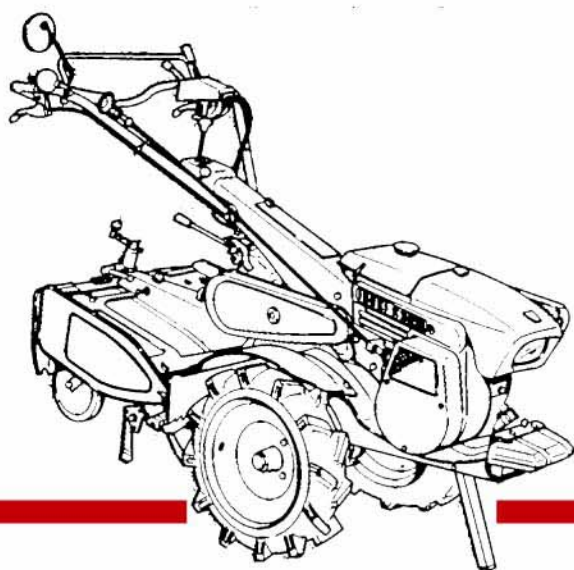




NOTICE D'EMPLOI

Motoculteur



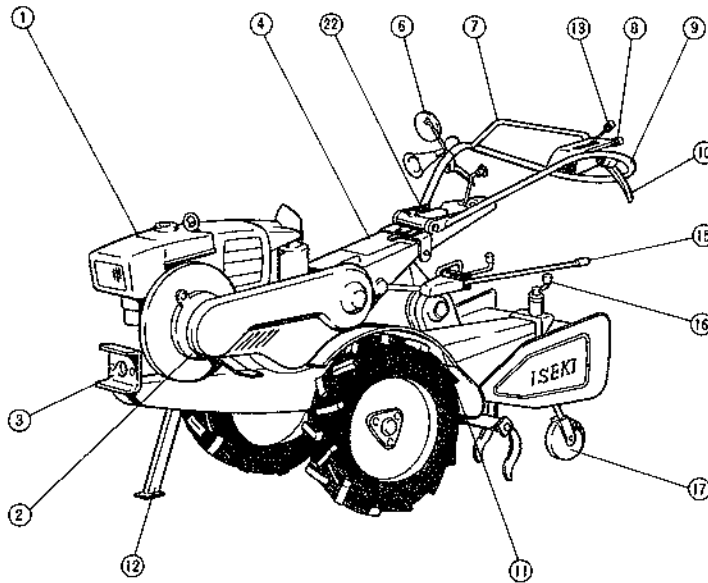
KS650D



Yvon Béal - 21, av. de l'Agriculture - B.P 16
Z.I. du Brézet - 63014 Clermont-Ferrand Cedex 2
Tél : 04 73 91 93 51 - Télécopie : 04 73 90 23 11
www.yvonbeal.fr - E-mail : info@yvonbeal.fr
R.C.S. B 304 973 886 - S.A.S. au capital de 612 000 €

01-000154-050510

1. DESIGNATION DES ORGANES



1	Moteur	13	Levier de changement de vitesse auxiliaire
2	Protecteur de chaîne	14	Carter de contre-chaîne
3	Crochet avant	15	Levier de changement de vitesse de fraise
4	Boîte à outils	16	Levier de réglage de roue gabarit
5	Levier de béquille	17	Roue gabarit
6	Rétroviseur	18	Manette des gaz
7	Levier d'embrayage principal	19	Levier de changement de vitesse
8	Levier de frein	20	Orifice de remplissage d'huile
10	Levier d'embrayage de direction	21	Avertisseur
11	Garde-boue auxiliaire	22	Métal d'applique du guidon
12	Béquille		

2. PRÉPARATIFS A L'UTILISATION

Prière de procéder aux inspections et travaux suivants avant la mise en marche du KS650D.

2-1 INSPECTION ET GRAISSAGE

(1) En ce qui concerne le carburant et le graissage du moteur, prière de se reporter au Manuel sur le moteur.

(2) Huile de boîte de vitesses
Installer la machine à l'horizontale en l'appuyant sur sa béquille et verser de l'huile pour engrenages de bonne qualité par l'orifice de remplissage; verse jusqu'à ce que l'huile soit visible par la fenêtre de vérification du niveau. (Fig. 2-1)

(3) Huile de boîte de vitesses auxiliaire
Installer la machine à l'horizontale en l'appuyant sur sa béquille et verser de l'huile pour engrenages de bonne qualité par l'orifice de remplissage jusqu'à ce qu'elle déborde par le bouchon de niveau. (Fig. 2-2)

(4) Parties peintes en rouge
Fournir une quantité d'huile appropriée à chacune des parties peintes en rouge.

- Arbre du bras tendeur de courroie
- Brad d'embrayage de direction (à l'arrière du bas du bâti du guidon)
- Bras de frein

(5) Graissage des parties coulissantes
Fournir une quantité d'huile appropriée à chacune des pièces suivantes.

- Levier de changement de vitesse
- Levier de béquille
- Tranglerie d'embrayage principal
- Chacun des câbles

(6) Boulons et écrous desserrés
Accorder un soin particulier aux boulons et écrous de fixation du guidon, de son châssis, du crochet de traction arrière, du châssis avant, du moyeu de roue et du moteur. Resserrer convenablement tout boulon ou écrou relâché.

(7) Motilité des leviers
S'assurer que chacun des leviers se déplace en douceur et fonctionnement normalement.

(8) Huile de carter de chaîne de fraise (KS650D-R)
Verser de l'huile pour engrenages de bonne qualité par l'orifice de remplissage prévu sur la partie supérieure du carter jusqu'à ce qu'elle déborde au bouchon de niveau (Environ 2 litres). (Fig. 2-3)

(9) Carter de contre-chaîne (KS650D-R)
Après chaque période prolongée de dur travail, ouvrir le carter et observer l'état de la graisse. En ajouter si elle fait défaut ou si elle est sale (Environ 250 gr.) (Fig. 2-4)

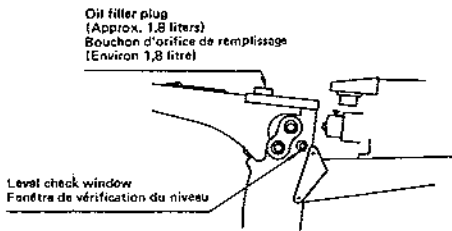


Fig.2-1

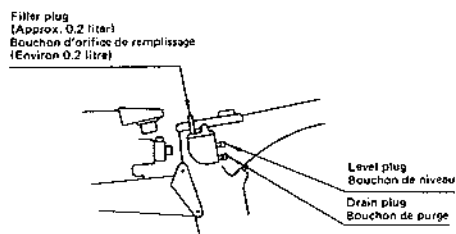


Fig. 2-2

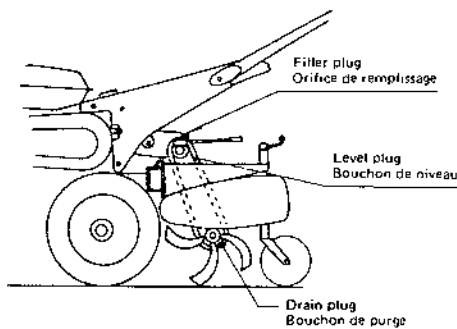
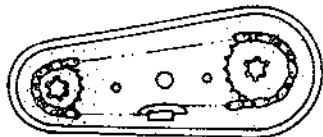


Fig. 2-3



2-2 TABLEAU DE GRAISSAGE

En ce qui concerne le graissage du moteur, se reporter au manuel qui l'accompagne.

Points de graissage	Sorte de lubrifiant	Quantité	Remarques
Boîte de vitesse principale	Huile d'engrenage	1,8 litre	SAE N° 90 ~ 140
Boîte de vitesse auxiliaire	Huile d'engrenage	0,2 litre	SAE N° 90 ~ 140
Bras d'embrayage de direction Arbre de bras de frein Arbre de levier de changement de vitesse Arbre de bras tendeur de courroie Chaque section coulissante d'embrayage principal Lever de béquille Chaque câble Axe de roue	Huile d'engrenage	AR	
Carter de chaîne de fraise	Huile d'engrenage	2 litres	SAE N° 90 ~ 140 (KS650D-R)
Carter de contre-chaîne	Graisse	250 gr.	(KS650D-R)
Lever de roue gabarit	Huile d'engrenage	AR	(KS650D-R)
Autres pièces coulissantes	Huile d'engrenage	AR	

AR = Dans la mesure des besoins

ARACTERISTIQUES ET PERFORMANCES

Modèle	KS650D-E, KS650D-ER, KS650D-HE, KS650-HER
Moteur	
Modèle	ES50C-G
Type	Moteur diesel 4 temps, refroidi par eau
Puissance/régime (PS/t/mn)	4,5/2400
Puissance maximale (PS)	5
Cylindrée (cc)	269
Contenance de carburant (l)	5
Poids à sec (kg)	64,5
Chassis	
Longueur hors-tout (cm)	188
Largeur hors-tout (cm)	68
Hauteur hors-tout (cm)	113
Embrayage principal	Tension de courroie
Vitesses	6 en marche avant et 2 en marche arrière
Embrayage de direction	A engrenage
Freinage	Frein à mâchoires
Poids à sec (kg)	
KS650D-E	136
KS650D-ER	192
KS650-HE	141
KS650D-HER	197
Transmission de puissance	
Moteur à arbre principal	Courroie trapézoïdale
Entraînement des roues	Engrenage
Entraînement de fraise	Engrenage et chaîne

		Embrayage principal	Embrayage auxiliaire	Régime t/mn	Applications
Vitesses	1ère	LOW	LOW	11,7	Labourage rotatif
	2ème	LOW	HIGH	14,4	Extirpage rotatif
	3ème	MID	LOW	38,7	Labourage et malaxage
	4ème	MID	HIGH	50,9	Labourage, malaxage et travail à la fraise
	5ème	HIGH	LOW	104,0	Labourage rotatif et remorquage
	6ème	HIGH	HIGH	136,7	Remorquage
	1ère	R	LOW	14,6	
	2ème	R	HIGH	19,3	
PRISE DE FORCE	Arbre principal (sens horaire): 901 et 1.185 t/mn. Arbre de changement (sens anti-horaire en marche avant): 220 t/mn. (1ère)				

Fraise					
Type		Type à commande centrale			
Largeur de travail		De 46 cm à 60 cm			
Nombre de couteaux		De 14 à 18			
Régime d'arbre rotatif	Cartier de contrechaîne	Changement auxiliaire	Vitesse de travail	Régime (t/mn)	Standard
	Pignon de chaîne 11T x 20T	LOW	Grossier	196	
		HIGH	Grossier	258	
		LOW	Fin	339	
		HIGH	Fin	446	
	Pignon de chaîne 11T x 15T	LOW	Grossier	262	Option
HIGH		Grossier	344		
LOW		Fin	452		
HIGH		Fin	594		

*Ces Spécifications sont présentées sous réserve de modifications sans préavis.

3. UTILISATION

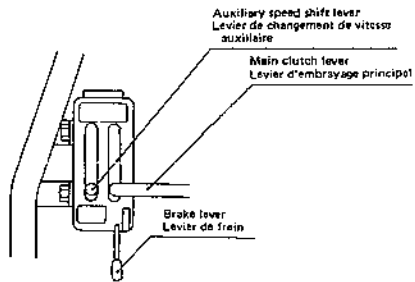


Fig. 3-1

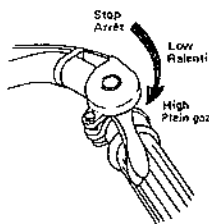


Fig. 3-2

3-1 MISE EN MARCHÉ

- (1) Libérer l'embrayage principal (Fig. 3-1)
- (2) Relever la manette des gaz à la position moyenne entre LOW et HIGH. (Fig. 3-2)

3-2 MISE EN MARCHÉ DU MOTOCULTEUR

- (1) Une fois que le moteur est chaud, rétracter la béquille.
- (2) Déplacer le levier de changement de vitesse à la position voulue pendant que l'embrayage principal est débrayé.
- (3) Accélérer à l'aide de la manette des gaz et engager progressivement l'embrayage, ce qui met la machine en marche.
- (4) Pour faire tourner la machine, relâcher l'embrayage de direction du où l'on désire tourner.

3-3 ARRÊT DE LA MACHINE

- (1) Libérer l'embrayage principal et ralentir le moteur. Étant donné que l'embrayage principal est couplé au frein, il se libère en poussant le levier de frein pour arrêter la machine.
- (2) Ramener le levier de changement de vitesse à la position "NEUTRAL" (point mort).
- (3) Ramener la manette des gaz à la position STOP pour arrêter le moteur.

3-4 CHANGEMENT DE VITESSE DE ROTATION DE LA FRAISE (KD650D-R)

On peut faire varier la vitesse de rotation de la fraise en déplaçant le levier entre FINE (travail fin) et COARSE (travail grossier). Cependant, étant donné qu'il comporte un dispositif de retenue de marche arrière, le mécanisme de changement de vitesse ne fonctionne pas quand la boîte de vitesse principale est placée sur REVERSE (marche arrière).

3-5 PRECAUTIONS POUR LA SECURITE DU TRAVAIL

Prière de garder à l'esprit les points suivants pour effectuer sans danger un travail efficace.

- (1) Changer de vitesse uniquement après avoir convenablement libéré l'embrayage principal.
- (2) Pour stationner la machine sur une pente ou un plan incliné, amener le levier d'embrayage principal à la position DISENGAGE (débrayé), placer le levier de changement de vitesse à PARKING (stationnement).
- (3) Veiller à libérer l'embrayage principal avant d'arrêter le moteur.
- (4) Arrêter toujours le moteur avant de procéder au changement des accessoires accessoires ou des roues,
- (5) Eviter d'utiliser l'embrayage de direction quand la machine fonctionne à grande vitesse ou sur une pente.
- (6) Arrêter le moteur avant de procéder au remplissage du réservoir à carburant et prendre gard à ne pas renverser d'essence surtout si le moteur est chaud.
- (7) Avant de changer ou de nettoyer les couteaux (KS650D-R), veiller à arrêter le moteur de la machine et à libérer l'embrayage de la fraise.
- (8) Tous les couvercles protecteurs doivent se trouver à leur position spécifiée.
- (9) Avant d'examiner la machine ou de la quitter, arrêter son moteur et la bloquer pour éviter qu'elle ne se déplace.
- (10) Nettoyer la machine après que toutes et chacune de ses pièces se soit arrêtée complètement.
- (11) Ne jamais approcher les vêtements, les mains ou les pieds dans le voisinage des pièces rotatives.
- (12) Ne pas laisser d'autres personnes approcher de la machine en marche.
- (13) S'assurer que personne ne se trouve dans le voisinage de la machine avant de la mettre en marche.
- (14) Conduire la machine avec grande précaution surtout à la sortie ou en bordure d'un champ.

4. APRES UTILISATION

La durée de vie de la machine dépend en grande partie des inspections périodiques, des travaux d'entretien et des soins apportés à son immobilisation. Pour garder toujours la machine en parfait état de fonctionnement et en obtenir le maximum des performances, prière de respecter les recommandations suivantes.

4-1 ENTRETIEN QUOTIDIEN

- (1) Nettoyer à l'eau toute boue accumulés sur la machine.
- (2) Frotter toute trace d'humidité avec un chiffon sec.
- (3) Graisser la machine en se conformant au "TABLEAU DE GRAISAGE".

4-2 INSPECTION PERIODIQUE

- (1) Les 20 premières heures d'utilisation constituent la période de rogage et il y a lieu d'éviter de soumettre la machine à des travaux trop durs pendant cette période.
 - 1) Resserrer toute pièce de fixation.
 - 2) Réglage de chaque câble de commande.
 - 3) Réglage de la courroie.
- (2) Après 50 heures d'utilisation
 - 1) Recommencer les démarches expliquées au point 1) ci-dessus et ensuite toutes les 50 heures d'utilisation.
 - 2) Recommencer l'inspection et le réglage de tous les câbles de commande après 100 heures d'utilisation.
 - 3) Procéder au remplacement de l'huile de la boîte de vitesse principale et de la boîte de vitesse auxiliaire toutes les 100 heures d'utilisation.

4-3 IMMOBILISATION PROLONGEE

- (1) Immobilisation d'une dizaine de jours
 - 1) Frotter toute trace de saleté, d'huile ou de poussière.
 - 2) Nettoyer et graisser toutes les pièces rotatives et coulissantes.
 - 3) Libérer l'embrayage principal.
 - 4) Engager convenablement l'embrayage de direction.
- (2) Immobilisation de plusieurs mois.
 - 1) Effectuer les travaux expliqués au point 1) ci-dessus.
 - 2) Vidanger l'huile de la boîte de vitesse principale, de la boîte de vitesse auxiliaire et du carter de chaîne rotative et remplacer par de la neuve.
 - 3) Immobiliser la machine dans un local protégé contre l'humidité et la poussière.

5. REGLAGE ET ENTRETIEN

5-1 REGLAGE DE L'EMBRAYAGE PRINCIPAL

- (1) La distance spécifiée entre les axes de la poulie du moteur et de la poulie principale est de 465 mm, cette distance peut se régler en déplaçant le moteur quand la courroie est trop tendue ou qu'une nouvelle est installée; le fléchissement de la courroie doit être d'environ 10 mm comme sur la Fig. 5-1.

Bloquer solidement le moteur par ses 4 boulons et l'aligner parfaitement sur la machine. S'il ne l'est pas, la courroie ne fonctionnera pas normalement lorsque l'embrayage est libéré et sa durée de vie sera raccourcie.

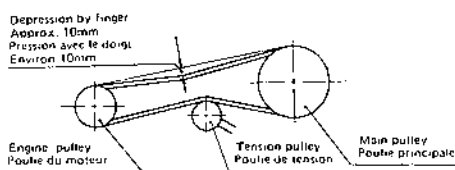


Fig. 5-1

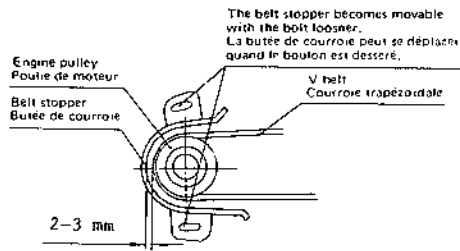


Fig. 5-2

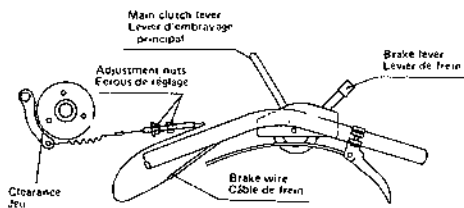


Fig. 5-3

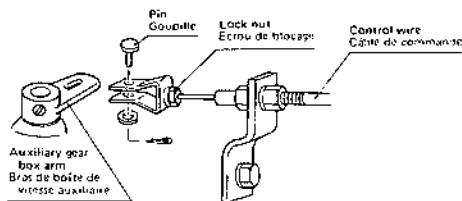


Fig. 5-4

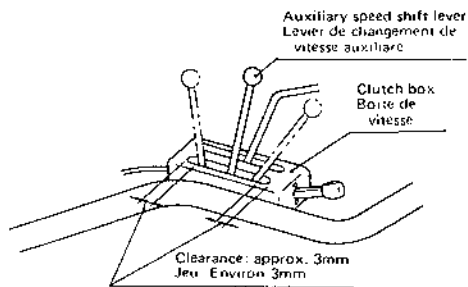


Fig. 5-5

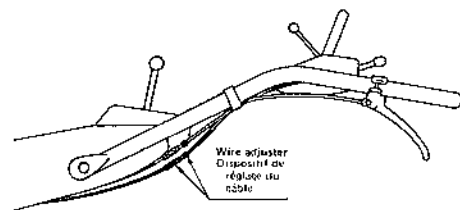


Fig. 5-6

- (2) Outre le réglage précédant, on pourra arriver à la tension idéale de la courroie en ajustant le tendeur de courroie par la pièce de réglage du câble d'embrayage, comme indiqué également à la Fig. 5-1.
- (3) Lorsque la courroie patine tandis que l'embrayage est libéré, corriger de la façon suivante. Embrayer pour tendre la courroie et régler comme indiqué à la Fig. 5-2.

5-2 REGLAGE DU FREIN

Régler la longueur du câble du frein pour que le patin entre en contact avec le tambour de frein après débrayage lorsque le levier de frein est actionné. (Fig. 5-3)

5-3 REGLAGE DU LEVIER DE CHANGEMENT DE VITESSE AUXILIAIRE

Lorsque ce réglage n'est pas approprié ou qu'il ne fonctionne pas convenablement, procéder comme suit.

- (1) Déposer le protecteur de courroie.
- (2) Déposer la goupille qui relie le bras de boîte de vitesse auxiliaire et le câble de commande. (Fig. 5-4)
- (3) Tourner le bras de boîte de vitesse auxiliaire pour s'assurer que les vitesses HIGH ou LOW sont convenablement engagées, c'est-à-dire que la boule d'acier se loge dans la rainure du changement.
- (4) Régler à environ 3 mm le jeu entre l'extrémité du guide et le levier, tant pour HIGH que pour LOW, en se servant du dispositif de réglage. (Fig. 5-5)

5-4 REGLAGE DU CÂBLE D'EMBRAYAGE

Après une durée prolongée d'utilisation, le câble peut s'être allongé, ce qui provoque un patinage de la courroie. Dans ce cas, régler le câble à la longueur appropriée à l'aide de la pièce de réglage du câble, comme indiqué à la Fig. 5-6.

5-5 REGLAGE DU CÂBLE D'EMBRAYAGE DE DIRECTION

Régler la longueur de ce câble pour qu'on arrive à un jeu de 0,5 à 1 mm au levier d'embrayage de direction, comme illustré sur la figure. (Fig. 5-7)

5-6 REGLAGE DU GUIDON

Comme le guidon est monté et peut se régler par crans, desserrer les boulons de fixation, déterminer la hauteur appropriée à l'utilisateur et resserrer les boulons. (Fig. 5-8)

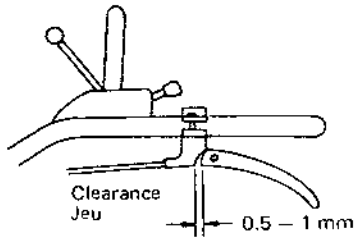


Fig. 5-7

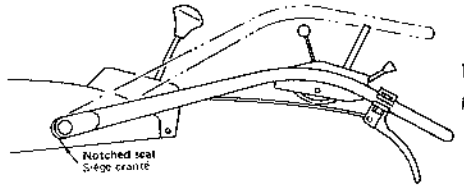


Fig. 5-8

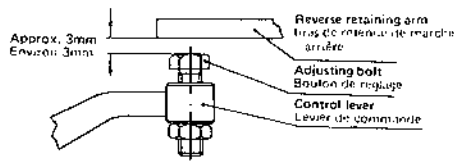


Fig. 5-9

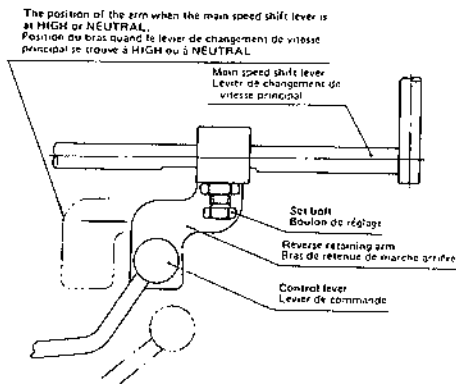


Fig. 5-10

5-7 REGLAGE DU DISPOSITIF DE RETENUE DE MARCHE ARRIERE (KS650D-R)

- (1) Lorsque le levier de changement de vitesse principal se trouve à NEUTRAL (point mort), le jeu latéral entre le bras de retenue de marche arrière et le levier doit être réglé à 3 mm à l'aide du boulon de réglage. (Fig. 5-9)
- (2) La position mutuelle entre le bras de retenue de marche arrière et le levier doit être réglée comme illustré sur la Fig. 5-10 à l'aide du boulon de réglage.
- (3) Pour la sécurité du fonctionnement, vérifier les points suivants après avoir terminé les réglages (1) et (2).
 - a: Lorsque la vitesse de fraise est déplacée à ENGAGE (embrayé), le changement de vitesse principal ne s'engage pas en REVERSE (marche arrière).
 - b: Lorsque le changement de vitesse principal est déplacé à REVERSE (marche arrière), la vitesse de fraise ne s'engage pas à ENGAGE (embrayé).
 - c: Le changement de vitesse principal peut être engagé en HIGH, MID, ou LOW, indépendamment de la position du changement de vitesse de fraise.

6. MONTAGE ET DEMONTAGE DE DIVERS ORGANES

6-1 MONTAGE DE POULIE

Poulie d'arbre principal

La poulie (100) pour courroie plate peut être montée sur le côté droit de l'arbre principal.

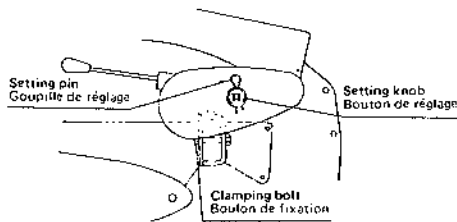


Fig. 6-1

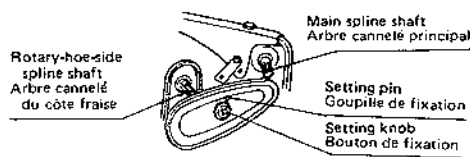


Fig. 6-2

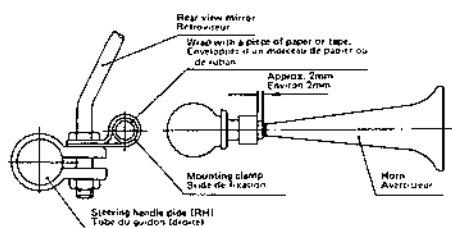


Fig. 6-3

6-2 MONTAGE ET DEMONTAGE DE FRAISE (KS650D-R)

(1) Démontage

- (1) Appuyer la machine sur sa béquille et déposer le carter de contre-chaîne en retirant la goupille du bouton de réglage et en dévissant le boulon.
- (2) Régler le manchon de roue gabarit à la hauteur intermédiaire.
- (3) Relever au maximum la roue gabarit.
- (4) Déposer les deux boulons de fixation qui maintiennent la fraise sur le crochet du motoculteur, appuyer ensuite sur le guidon et la fraise se détachera d'elle-même. (Fig. 6-1)

(2) Montage

- (1) Placer le manchon de roue gabarit à la hauteur intermédiaire et élever au maximum la roue gabarit.
- (2) Faire coïncider le crochet rotatif avec le crochet de traction arrière et accrocher la fraise en la soulevant par la poignée de roue gabarit tout en appuyant sur le guidon.
- (3) S'assurer que la fraise est correctement installée en soulevant légèrement la poignée de roue gabarit.
- (4) Serrer les boulons de fixation.
- (5) Monter le carter de contre-chaîne, serrer le boulon de réglage et le verrouiller avec une goupille.

6-3 MONTAGE DU CARTER DE CONTRE-CHAÎNE (KS650D-R)

- (1) Tenir de la main le carter de contre-chaîne aux deux extrémités et installer un pignon sur l'arbre cannelé de la fraise.
- (2) Rechercher la position correspondante sur la cannelure de l'arbre principal et sur l'autre pignon en tournant de la main ou du pied les couteaux de la fraise. Quand la cannelure et le pignon sont emboîtés, frapper sur les deux extrémités du carter pour que les arbres cannelés s'engagent à fond sur le pignon. Dans ce cas, une insertion parallèle est très importante.
- (3) Serrer le boulon de blocage et le verrouiller avec la goupille. (Fig. 6-2)

6-4 MONTAGE DU RETROVISEUR ET DE L'AVERTISSEUR

Assembler ces pièces comme illustré à la Fig. 6-3.



**Yvan Béal - 21, av. de l'Agriculture - B.P 16
Z.I. du Brézet - 63014 Clermont-Ferrand Cedex 2
Tél : 04 73 91 93 51 - Télécopie : 04 73 90 23 11
www.yvanbeal.fr - E-mail : info@yvanbeal.fr
R.C.S. B 304 973 886 - S.A.S. au capital de 612 000 €**