

PARTS CATALOGUE

2&4-wheel drive type
ISEKI TRACTOR

TX1300
TX1500

ISEKI
TOKYO, JAPAN

HOW TO USE THIS PARTS CATALOGUE

CATALOGUE CONSTRUCTION

Ref. No. Ref. N°	Parts No. Pieces N°	Description Designation	Q'ty Quant.	Remarks Remarques
A	B	C	D	E

- A. Ref. No : It is a reference number to find parts in the drawings.
- B. Parts No : Every part has its own 12-digit code number with which it is computer-controlled.
Parts which have "V" at their code numbers' head are purchasable in the market.

- C. Description: Names, sizes, functions and other meanings of parts are found in this column.
"LH" and "RH" of parts are given by facing to the tractor-moving-forward direction or looking at them mounted on the tractor.
Components of an assembled part (ASS'Y or SET) are listed set in from ASS'Y or SET name and headed with ". " as in the following example;

(Example)

JOINT (A) ASS'Y

. YOKE (A), SPLINE

. JOINT, CROSS

. YOKE (B), SPLINE

. RING, SNAP/C TYPE 20

— Components of
JOINT (A) ASS'Y

Abbreviations which are used in this column are explained in Table page 2

- D. Q'ty: This column specifies the quantity of a part required for one tractor. "AR" is the abbreviation of "AS REQUIRED".

ABBREVIATIONS	ORIGINAL WORDS	ABBREVIATIONS	ORIGINAL WORDS
ACCEL.	ACCELERATOR	NO	NUMBER
ADJ.	ADJUST, ADJUSTING	NR	NUMBER ROLLER
ASSY	ASSEMBLY	OS	OVER SIZE
BKT	BACKET	P =	PISTON
CONN	CONNECTING	PG	PACKING
CRANK	CRANKSHAFT	PL	PLAIN
CYL	CYLINDER	PRESS	PRESSURE
DR	DRIVERS	P/O	POWER TAKE OFF
DIRE	DIRECTIONAL	R	RAK
EXH	EXHAUST	RS	RADIAL BALL
F	FRONT	RH	RIGHT HAND
H	HEAD	SP	SPRING
HYP	HYDRAULIC	ST	STRAIGHT
I	INNER	STD	STANDARD
INJ	INJECTION	T	TIE ROD
LE	LEFT HAND	TR	THRUST ROLLER
LR	LOWER	US	UNDER SIZE
MADE	MANUFACTURE	UP	UPPER
MAX	MAXIMUM	W	WITH
MICH	MICROMETER	ZE	ZEROP POINT
MIN	MINIMUM		

ABBREVIATIONS

Code No., Part Name, and Quantity should be typed clearly and correctly on your order sheet without fail. Especially wrong code numbers which are computer-controlled may result in wrong delivery of parts.

REQUESTS ON ORDERING PARTS:

Explanation of symbols:
 " * " shows parts made to order.
 " & " shows parts not sold as a single part.

E. Remarks: Additional notices are said here if any.

COMMENT LIRE LE CATALOGUE

AGENCEMENT DU CATALOGUE

Ref. No. Ref. N°	Parts No. Pièces N°	Description Designation	Q'ty Quant.	Remarks Remarques
A	B	C	D	E

- A. **RÉF. N° :** C'est un numéro de référence pour trouver les pièces dans les plans.
- B. **Pièces N° :** Chaque pièce possède son propre numéro de code à 12 chiffres avec lequel elle peut être contrôlée par ordinateur.
Les pièces comportant un "V" dans leur numéro de code en tête sont procurable sur le marché.
- C. **Désignation:** La désignation, les dimensions, les fonctions et autres renseignements sur la pièces sont indiqués dans cette colonne.
Quand les rôtes "Gauche" et "Droit" des pièces sont spécifiés, on doit alors regarder dans la direction d'avancement en avant du tracteur ou bien en étant monté sur le tracteur.
Les pièces constituantes d'un ensemble (ENSEMBLE ou JEU) sont énumérées sous la désignation de l'ENSEMBLE ou du JEU en question et précédées d'un ". " comme dans l'exemple suivant:

(Exemple):

ENSEMBLE ROUE DROITE

. JANTE 350B x 100C	}	Pièces
. PNEU 400-10		composantes
. CHAMBRE A AIR 400-10		de l'ENSEMBLE de ROUE DROITE

Les abreviations utilisées dans cette colonne sont expliquées dans le tableau à la page 2

- D. **Quant. :** Cette colonne spécifie les quantités d'une pièce requise pour chaque section donnée.
"AR" est une abréviation signifiant "SUIVANT LES BESOINS".

Le N° de code, la désignation de la pièce, et la quantité voulue devront être indiqués clairement à la machine à écrire sans erreur ou omission sur la feuille de commande.
On notera en particulier que des numéros de code erronés enregistrés à la commande par ordinateur risquent d'entraîner des erreurs à la fourniture des pièces.

INDICATIONS POUR LA COMMANDE DES PIÈCES:

Explications des symboles:

"#"	indique des pièces fabriquées sur commande.
"√"	indique des pièces qui ne sont pas vendues séparément.

E. Remarques: On trouvera les observations utiles à l'Y à la fin.

CONTENTS

		Page
Fig. 1	CYLINDER HEAD Culasse	1
Fig. 2	CRANK CASE Carter moteur	3
Fig. 3	GEAR CASE AND OIL PAN Couvercle inferieur	5
Fig. 4	PISTON AND CRANKSHAFT Vilebrequin	7
Fig. 5	TIMING SYSTEM Distribution	11
Fig. 6	OIL PUMP AND OIL FILTER Systeme de graissage	13
Fig. 7	FUEL SUPPLY SYSTEM Systeme d'alimentation	15
Fig. 8	FUEL INJECTION PUMP Pompe d'injection	19
Fig. 9	NOZZLE AND NOZZLE HOLDER Injecteur et corps	21
Fig. 10	GOVERNOR Regulateur	23
Fig. 11	WATER PUMP Pompe a eau	25
Fig. 12	INLET PIPE AND GASKET Tuyau d'aspiration	27
Fig. 13	ELECTRIC EQUIPMENT Equipment electrique	29
Fig. 14	ALTERNATOR Alternateur	31
Fig. 15	STARTER Demarreur	33
Fig. 16	AIR CLEANER AND RADIATOR SYSTEM Filtre a air et radiateur	35
Fig. 17	MUFFLER SYSTEM Silencieux	37

85	Fig. 40	BRAKE ROD SYSTEM (FOR E20, E21, E22) Tringte et pedales (pour E20, E21, E22)
83	Fig. 39	BRAKE ROD SYSTEM (FOR E20, E21, E22) Tringte et pedales (pour E20, E21, E22)
81	Fig. 38	BRAKE (FOR E20, E21, E22) Frein (pour E20, E21, E22)
79	Fig. 37	BRAKE SYSTEM (FOR E10, E11, E12) Frein (pour E10, E11, E12)
75	Fig. 34	REAR AXLE SYSTEM Axe arriere avec portique
73	Fig. 32	DIFFERENTIAL GEAR SYSTEM Commande et blocage du differential
71	Fig. 31	P.L.O. SHAFT SYSTEM Axe de prise de force
69	Fig. 30	SHIFTING SYSTEM Mechanisme de changement
65	Fig. 29	SHIFTING SYSTEM Mechanisme de changement
61	Fig. 28	FRONT TRANSMISSION GEAR SYSTEM Axe et multiplicateur
59	Fig. 27	REAR TRANSMISSION CASE Boite de vitesses ar
57	Fig. 26	FRONT TRANSMISSION CASE SYSTEM Boite de vitesses av
55	Fig. 25	FRONT P.L.O. SET (I) (II) (2) Prise de force av (I) (II) (2)
51	Fig. 23	FRONT P.L.O. SET (II) (1) Prise de force av (II) (1)
47	Fig. 22	FRONT P.L.O. SET (I) (1) Prise de force av (I) (1)
43	Fig. 19	CLUTCH HOUSING AND CLUTCH PEDAL SYSTEM Empayage
39	Fig. 18	FUEL TANK, BATTERY AND THROTTLE LEVER SYSTEM Reservoir et batterie

		Page
Fig. 41	STEERING SYSTEM Direction	87
Fig. 43	FRONT AXLE SYSTEM Essieu avant	89
Fig. 44	FRONT WHEEL SYSTEM Jante avant	91
Fig. 46	FRONT AXLE CASE SYSTEM Boite de l'essieu avant	93
Fig. 47	DRIVE SHAFT SYSTEM Demi arbre avant	95
Fig. 48	FRONT DIFFERENTIAL SYSTEM Commande du differential avant	97
Fig. 49	FRONT AXLE CASE AND KNUCKLE ARM SYSTEM Pivot et axe d'accouplement	99
Fig. 50	FRONT WHEEL SYSTEM Jante avant	101
Fig. 52	HYDRAULIC CYLINDER CASE SYSTEM Mecanisme de relevage hydraulique	103
Fig. 53	LIFT ARM SYSTEM Relevage bras	105
Fig. 54	HYDRAULIC PIPING SYSTEM Hydraulique tuyautage	107
Fig. 55	3 POINT LINK SYSTEM Attelage trois point	109
Fig. 56	BONNET AND FRONT FRAME SYSTEM Carenage	111
Fig. 57	SEAT AND FENDER SYSTEM Siege et aile	115
Fig. 58	ELECTRICAL SYSTEM Equipement electrique	117
Fig. 59	WIRING DIAGRAM Cablage diagramme	121
Fig. 62	TRAILER HITCH Attelage de remorques	123
Fig. 64	WEIGHT Gaeuses	125

Page			
127	MARK (ENGLISH I)	Etiquette (Anglais I)	Fig. 67
129	MARK (ENGLISH II)	Etiquette (Anglais II)	Fig. 68
131	MARK (FRENCH)	Etiquette	Fig. 69
133	FOOT ACCELERATION	Accelérateur au pied	Fig. 70
135	TOOLS	Outils	Fig. 71

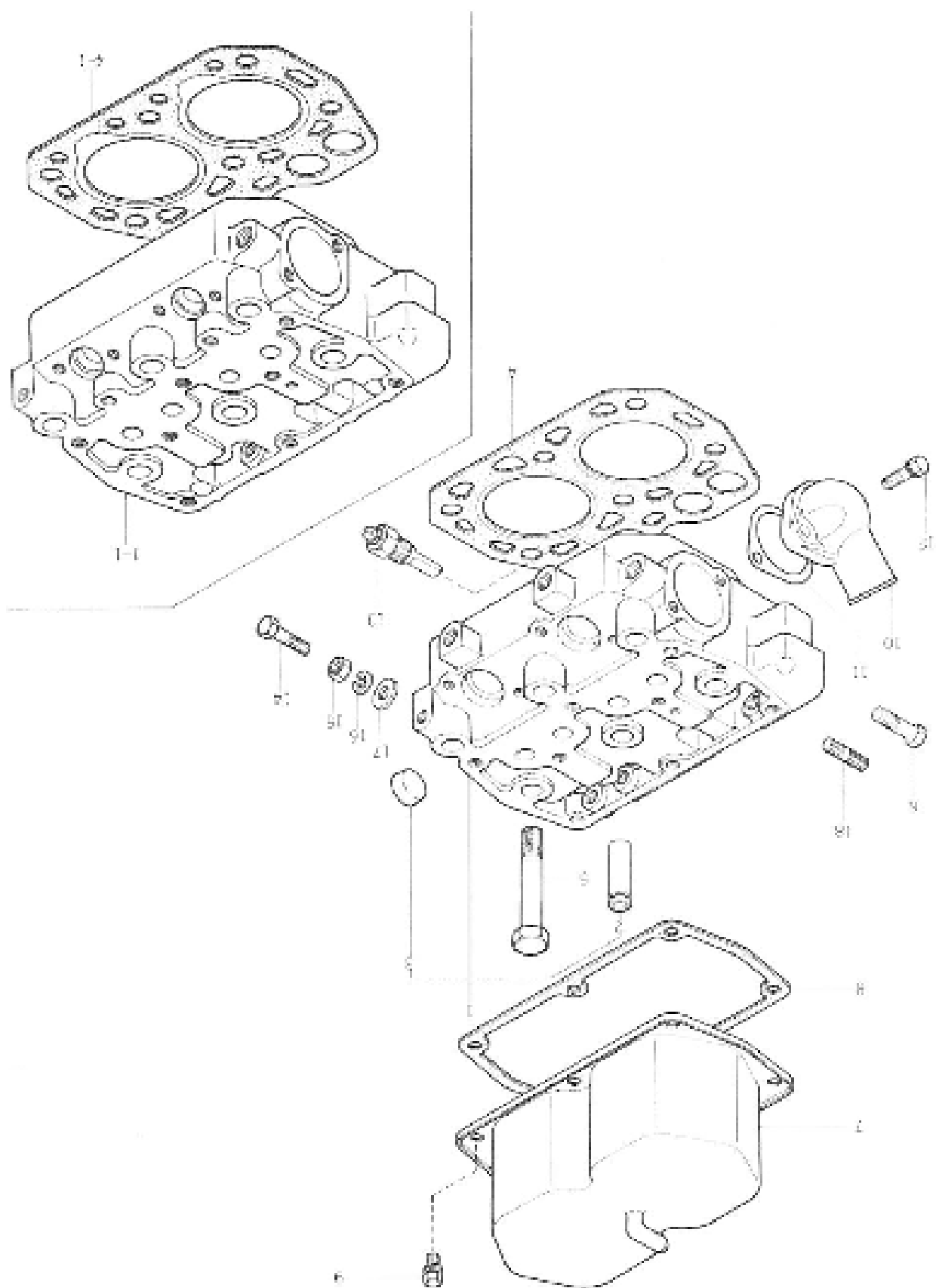


Fig. 1
CYLINDER HEAD
Cylarre

Ref No. Ref N°	Parts No. Pièces N°	Description Désignation	Model & Q'ty Modél & Quant				Remarks Remarques
			TX 120	TX 120F	TX 130	TX 130F	
1- 1	3150-040-0261-0	HEAD, CYL ASSY Cylindre	1	1			MS400281 Included 1-3 Compris 1-1
1- 1-1	3150-040-0335-0	HEAD, CYL ASSY Cylindre			1	1	MS400306 Included 1-1-3 Compris 1-1-1
1- 2	3150-040-4296-0	GUIDE, VALVE/STD Guide soupape	4	4	4	4	MS4001295
1- 3	3140-016-3836-0	CAP, SEALING/As Plaque	1	1	1	1	MF665739
1- 4	3150-040-0291-0	GASKET, CYL HEAD Joint de cylindre	1	1			MS400329
1- 4-1	3150-040-0372-0	GASKET, CYL HEAD Joint de cylindre			1	1	MS400372
1- 5	3140-010-1154-0	BOLT/M14 x 20 Vis	6	6	6	6	MF101160
1- 6	3140-010-0059-0	BOLT/M10 x 15 Vis	1	1	1	1	MF100089
1- 7	3150-040-0120-0	COVER, ROCKER Couvercle culbuteurs	1	1	1	1	MS400120
1- 8	3660-040-0130-0	GASKET, ROCKER COVER Joint	1	1	1	1	MS400130
1- 9	3660-024-0051-0	BOLT/M8 x 16 Vis	6	6	6	6	MF240051
1-10	3663-000-0500-0	FITTING, WATER OUTLET Pipe d'eau	1	1	1	1	MF000500
1-11	3650-040-3450-0	GASKET Joint de pipe	1	1	1	1	MS400340
1-12	3660-024-1257-0	BOLT/M8 x 10 Vis	2	2	2	2	MF241257
1-13	3667-070-4210-0	SWITCH, THERMO Thermostat	1	1	1	1	ET900421
1-14	3650-040-0298-0	BOLT/M10 x 45 Vis	1	1	1	1	MS400298
1-15	3660-045-0006-0	NUT/M10 Echou	1	1	1	1	MF450006
1-16	3660-045-0406-0	WASHER, SI/M10 Rondelle bois	1	1	1	1	MF450406
1-17	3660-045-0006-0	WASHER, PL/M10 Rondelle	1	1	1	1	MF450006
1-18	3140-040-2563-0	BOLT, STD/M10 x 20 Vis goujon	2	2	2	2	MF402563

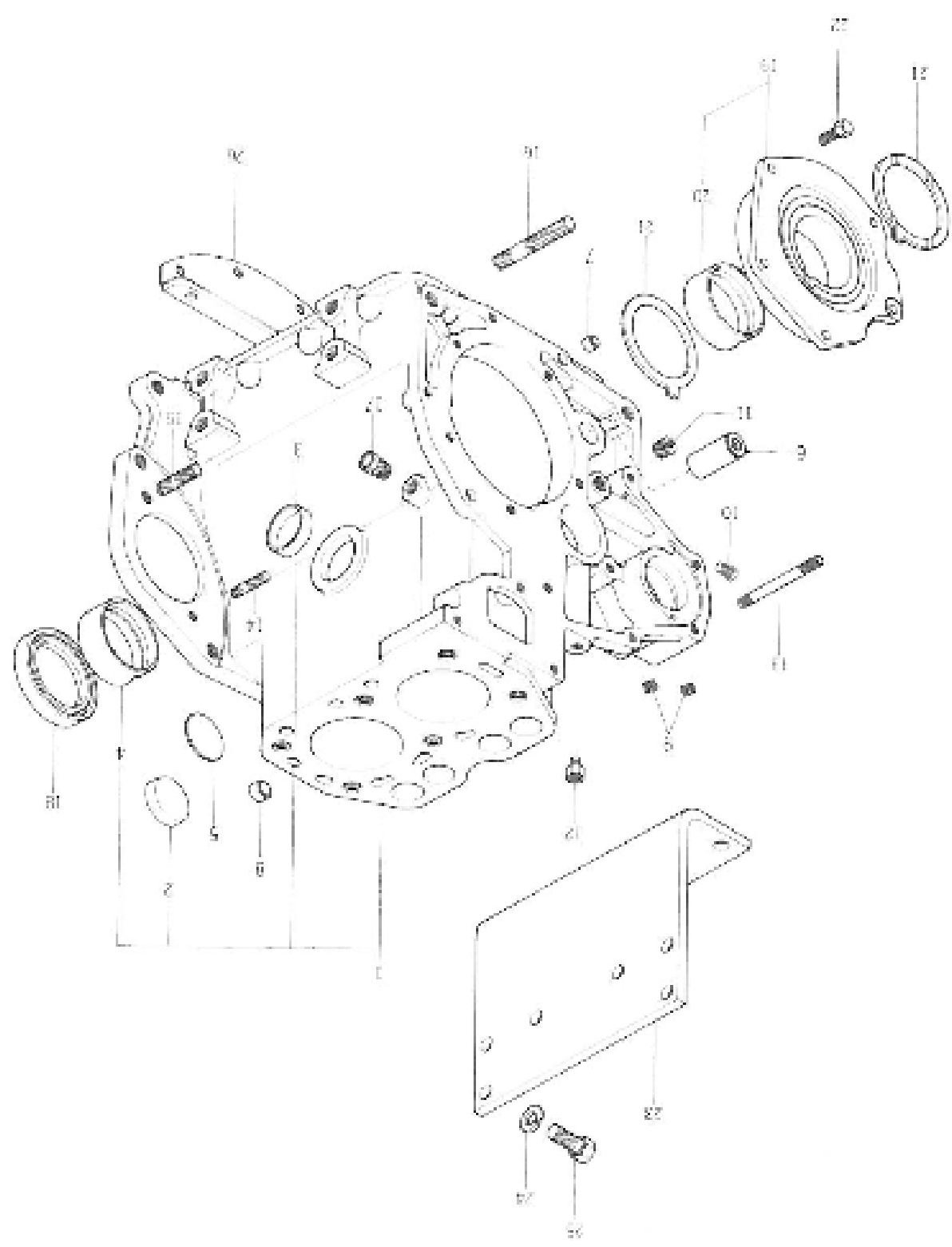


FIG. 2
CRANK CASE
Carter motor

Ref No. Ref N°	Parts No. Pièces N°	Description Désignation	Model & Q'ty Model & Quant				Remarks Remarques
			TX 1501	TX 1501F	TX 1500	TX 1501F	
2- 1	5650-040-0211-0	CASE, CRANK SUB ASSY Carter	1	1			MM400211 Included 1-4-1 Compta 1-4-8
2- 1-1	5650-040-0051-0	CASE, CRANK SUB ASSY Carter			1	1	MM400251 Included 1-4-4-3 Compta 1-1-4-1
2- 2	5653-000-4270-0	CAP, SEALING R/40 Pastille ar	1	1	1	1	MD000427
2- 3	5653-000-4270-0	CAP, SEALING LH/40 Pastille g	1	1	1	1	MD000427
2- 4	5650-040-0240-0	BEARING, CRANK/STD Coaxial standard	1	1	1	1	MM400240
2- 4-1	5650-040-0241-0	BEARING, CRANK/0.2502 Coaxial (-0.25)	1	1	1	1	MM400241
2- 4-2	5650-040-0242-0	BEARING, CRANK/0.5002 Coaxial (-0.50)	1	1	1	1	MM400242
2- 4-3	5650-040-0243-0	BEARING, CRANK/0.7502 Coaxial (-0.75)	1	1	1	1	MM400243
2- 5	5650-040-1511-0	PLUG, EXPANSION/40 Ouvroir	1	1	1	1	34P66511
2- 6	5650-040-1002-0	SHAFT, GOVERNOR GEAR Axe	1	1	1	1	34M401002
2- 7	5651-047-1104-0	BUSHING, KNOCK/12 x 8 Bouffeur	2	2	2	2	M5071104
2- 8	5651-040-1910-0	BUSHING, KNOCK/12 x 11 Bouffeur	2	2	2	2	MM401928
2- 9	5651-060-1120-0	PLUG, TAPER/1/8" Bouffeur	2	2	2	2	M5651120
2-10	5651-016-2190-0	PLUG, TAPER/1/16" Bouffeur	2	2	2	2	MD016239
2-11	5651-311-0610-0	PLUG, TAPER/1/4" Bouffeur	1	1	1	1	FB311061
2-12	5651-110-1700-0	CONNECTOR Raccord	1	1	1	1	FB110170
2-13	5651-092-0801-0	BOLT, STD/3/8 x 12 Clou	2	2	2	2	MS4020801
2-14	5650-040-2566-0	BOLT, STD/M8 x 25 Clou	1	1	1	1	34P402566
2-15	5650-040-2585-0	BOLT, STD/M10 x 25 Clou	1	1	1	1	34P402585
2-16	5650-040-2621-0	BOLT, STD/M12 x 65 Clou	2	2	2	2	34P402621
2-17	5650-000-2690-0	PLUG, WATER DRAIN Purgeur	1	1	1	1	MD000269
2-18	5650-040-0270-0	SEAL, OIL Joint à l'huile	1	1	1	1	MM400270
2-19	5650-040-0250-0	HOUSING, BEARING ASSY Flaqueur assemble	1	1	1	1	34M400250 Included 20 Compta 20
2-20	5650-040-0240-0	BEARING, CRANK/STD Coaxial standard	1	1	1	1	MM400240
2-20-1	5650-040-0241-0	BEARING, CRANK/0.2502 Coaxial (-0.25)	1	1	1	1	MM400241
2-20-2	5650-040-0242-0	BEARING, CRANK/0.5002 Coaxial (-0.50)	1	1	1	1	MM400242
2-20-3	5650-040-0243-0	BEARING, CRANK/0.7502 Coaxial (-0.75)	1	1	1	1	MM400243
2-21	5650-040-0240-0	BEARING, CRANK THRUST Rondelle d'appui	2	2	2	2	MM400240
2-22	5650-010-1255-0	BOLT/M8 x 20 Vis	5	5	5	5	34P101255
2-23	5650-040-0500-0	BASE, ENGINE Semelle	2	2	2	2	MM400500 Shipping part
2-24	5650-040-0407-0	WASHER, SP/M12 Rondelle frein	4	4	4	4	M2650407
2-25	5650-010-0110-0	BOLT/M12 x 25 Vis	4	4	4	4	34P100110
2-26	5650-040-1896-0	PLATE, R Cartere plaque	1	1	1	1	MM401896

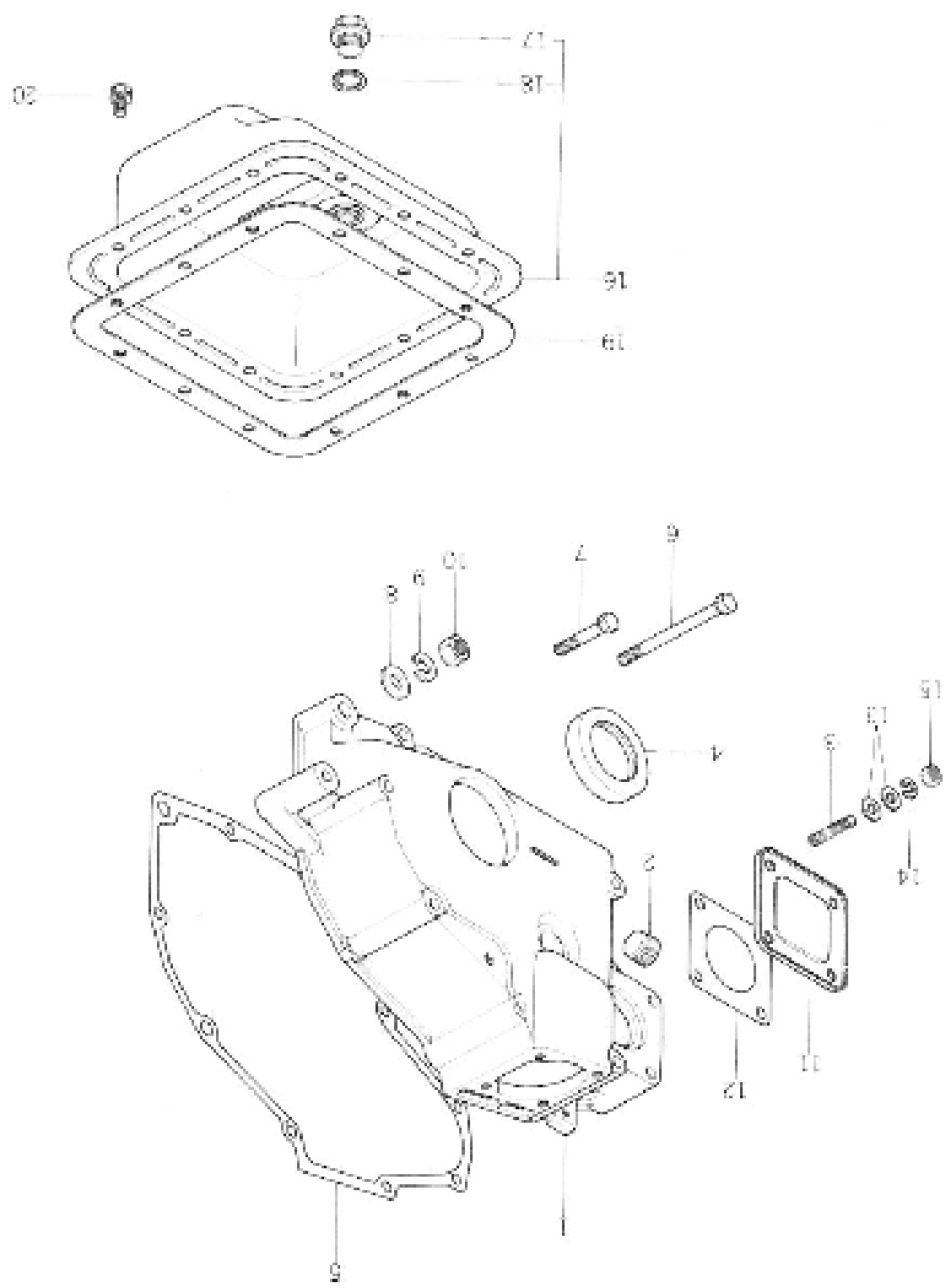


Fig. 3
GEAR CASE AND OIL PAN
Couvercle inférieur

Ref No. Ref N°	Parts No. Pièces N°	Description Désignation	Model & Q'ty Modél & Quant				Remarks Remarques
			TA 1150	TA 1150F	TA 1304	TA 1304F	
3- 1	5650-040-0410-0	CASE, CRANK Carter de distribution	1	1	1	1	MM400410
3- 2	5661-046-1123-0	PLUG, TAPER/1/2" Bouchon	1	1	1	1	MM661123
3- 3	5660-040-4526-0	BOLT, STUD/M8 x 22 Coulon	2	2	2	2	MT104526
3- 4	5660-118-1900-0	SEAL, OIL Joint à lèvres	1	1	1	1	MS118190
3- 5	1650-040-0420-0	PACKING/PAPER Joint de Carter	1	1	1	1	MM400420
3- 6	5660-010-0074-0	BOLT/M8 x 100 Vis	5	5	5	5	MT100074
3- 7	5660-010-0064-0	BOLT/M8 x 45 Vis	2	2	2	2	MT100064
3- 8	5660-045-0007-0	WASHER, PL/M12 Rondelle	2	2	2	2	MT450007
3- 9	5660-045-0407-0	WASHER, SP/M12 Rondelle fraise	2	2	2	2	MT450407
3-10	5660-045-0007-0	NUT/M12 Ecran	2	2	2	2	MT450007
3-11	5667-910-4500-0	COVER, OIL PUMP SHCFT Couvercle de pompe	1	1	1	1	KT910451
3-12	5667-910-4000-0	PACKING/PAPER Joint	1	1	1	1	KT910400
3-13	5661-045-0018-0	WASHER, PL/M8 Rondelle	8	8	8	8	MS450018
3-14	5661-045-0408-0	WASHER, SP/M8 Rondelle fraise	4	4	4	4	MS450408
3-15	5660-041-0005-0	NUT/M8 Ecran	4	4	4	4	MT410005
3-16	5650-040-0440-0	OIL PAN ASSY Carter d'huile	1	1	1	1	MM400440
3-17	5661-000-3180-0	- PLUG, OIL PAN ASSY Bouchon	1	1	1	1	MT000318
3-18	5661-000-3120-0	- GASKET Joint	1	1	1	1	MT000312
3-19	5650-040-0460-0	PACKING, OIL PAN Joint	1	1	1	1	MM400460
3-20	5660-024-0051-0	BOLT/M8 x 16 Vis	12	12	12	12	MT240051

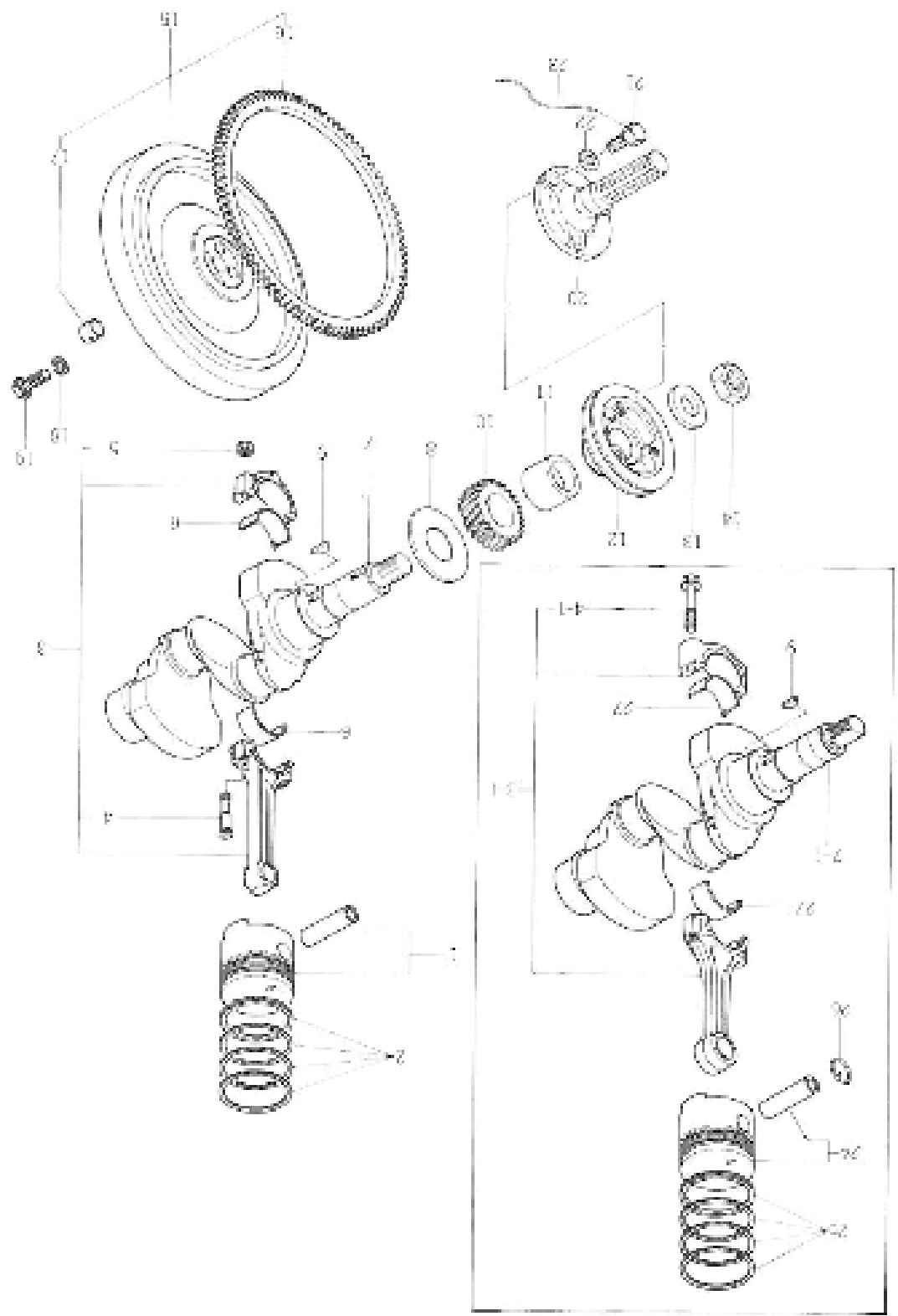


FIG. 4
PISTON AND CRANKSHAFT
Allebradun

Ref No. Ref N°	Parts No. Pièces N°	Description Designation	Model & Qty				Remarks Remarques
			TX 194	TX 194 F	TA 199	TX 194 F	
4- 1	5650-040-6410-0	PISTON W/PIN/STD Piston et axe standard	2	2			MM400440
4- 1-1	5650-010-6411-0	PISTON W/PIN/D.2505 Piston et axe (10.25)	2	2			MM400441
4- 1-2	5650-010-6442-0	PISTON W/PIN/D.3005 Piston et axe (10.50)	2	2			MM400442
4- 1-3	5650-010-6443-0	PISTON W/PIN/D.3505 Piston et axe (10.75)	2	2			MM400443
4- 1-4	5650-040-6444-0	PISTON W/PIN/1.0005 Piston et axe (+1mm)	2	2			MM400444
4- 2	5650-020-6600-0	RING, PISTON/STD SET Segmentaire standard	2	2			MM400600
4- 2-1	5650-010-6601-0	RING, PISTON/D.2505 SET segmentaire (10.25)	2	2			MM400601
4- 2-2	5650-010-6602-0	RING, PISTON/D.3005 SET segmentaire (10.50)	2	2			MM400602
4- 2-3	5650-010-6603-0	RING, PISTON/D.3505 SET segmentaire (10.75)	2	2			MM400603
4- 2-4	5650-010-6604-0	RING, PISTON/1.0005 SET segmentaire (+1mm)	2	2			MM400604
4- 3	5661-002-7000-0	ROD, CONN ASSY Bielle	2	2			MM002100 Includes 1, 4, 5 Complet 3, 4, 5
4- 3-1	5650-040-0630-0	ROD, CONN ASSY Bielle			2	2	MM400630 Includes 3-1, 4-1 Complet 1-1, 4-1
4- 4	5661-000-7030-0	BOLT, COCK ROD Vis de bielle	4	4			MD000704
4- 4-1	5650-040-4839-0	BOLT, COCK ROD Vis de bielle			4	4	MM400489
4- 5	5661-000-7040-0	NUF Touche	4	4			MD000704
4- 6	5650-040-0690-0	BRG, ROD/STD SET Cousinet de bielle standard	2	2			MM400690
4- 6-1	5650-040-0691-0	BRG, ROD/D.2505 SET Cousinet de bielle (-D.25)	2	2			MM400691
4- 6-2	5650-040-0692-0	BRG, ROD/D.3005 SET Cousinet de bielle (-D.30)	2	2			MM400692
4- 6-3	5650-040-0693-0	BRG, ROD/D.3505 SET Cousinet de bielle (-D.35)	2	2			MM400693
4- 7	5650-040-0594-0	CRANKSHAFT Vilbrequin	1	1			MM400594
4- 7-1	5650-040-0597-0	CRANKSHAFT Vilbrequin			1	1	MM400597
4- 8	5650-040-0580-0	PLATE Disque	1	1	1	1	MM400580
4- 9	5660-047-1216-0	KEY, WOODRUFF/5 X 22 Clavette disque	2	2	2	2	MD1074216
4-10	5650-040-0540-0	GEAR, CRANK Pignon	1	1	1	1	MM400540
4-11	5650-040-0576-0	PIECE, DISTANCE Entretoise	1	1	1	1	MM400576
4-12	5650-090-0574-0	PULLEY, CRANK Poulie	1	1	1	1	MM400574
4-13	5650-620-1300-0	WASHER, PL Boulon	1	1	1	1	KV620120
4-14	5650-040-0535-0	WTT/M24 Becou	1	1	1	1	MD130133
4-15	5650-045-0590-0	FLYWHEEL ASSY Volant d'inertie ensemble	1	1	1	1	MM400590
4-16	5660-008-5135-0	+ GEAR, RING Couronne	1	1	1	1	MD000632
4-17	5650-040-0610-0	+ BUSH, CLUTCH SHAFT Cousinet	1	1	1	1	MM400610
4-18	5640-014-2360-0	WASHER, SP/M12 Boulon frein	4	4	4	4	MD011236
4-19	5640-002-6200-0	BOLT/M12 X 30 Vis	4	4	4	4	MD002520
4-20	1427-102-0010-0	SHAFT, ENGINE PWD Arbre	1	1	1	1	
4-21	1427-102-0020-0	BOLT/M10 X 25 Vis	3	3	3	3	
4-22	V40116-001000	WASHER, SP/M10 Boulon frein	3	3	3	3	
4-23	V59011-102500	WIRE/1 X 250 FI	1	1	1	1	
4-24	5650-040-0410-0	PISTON W/PIN/STD Piston et axe standard			2	2	MM400440

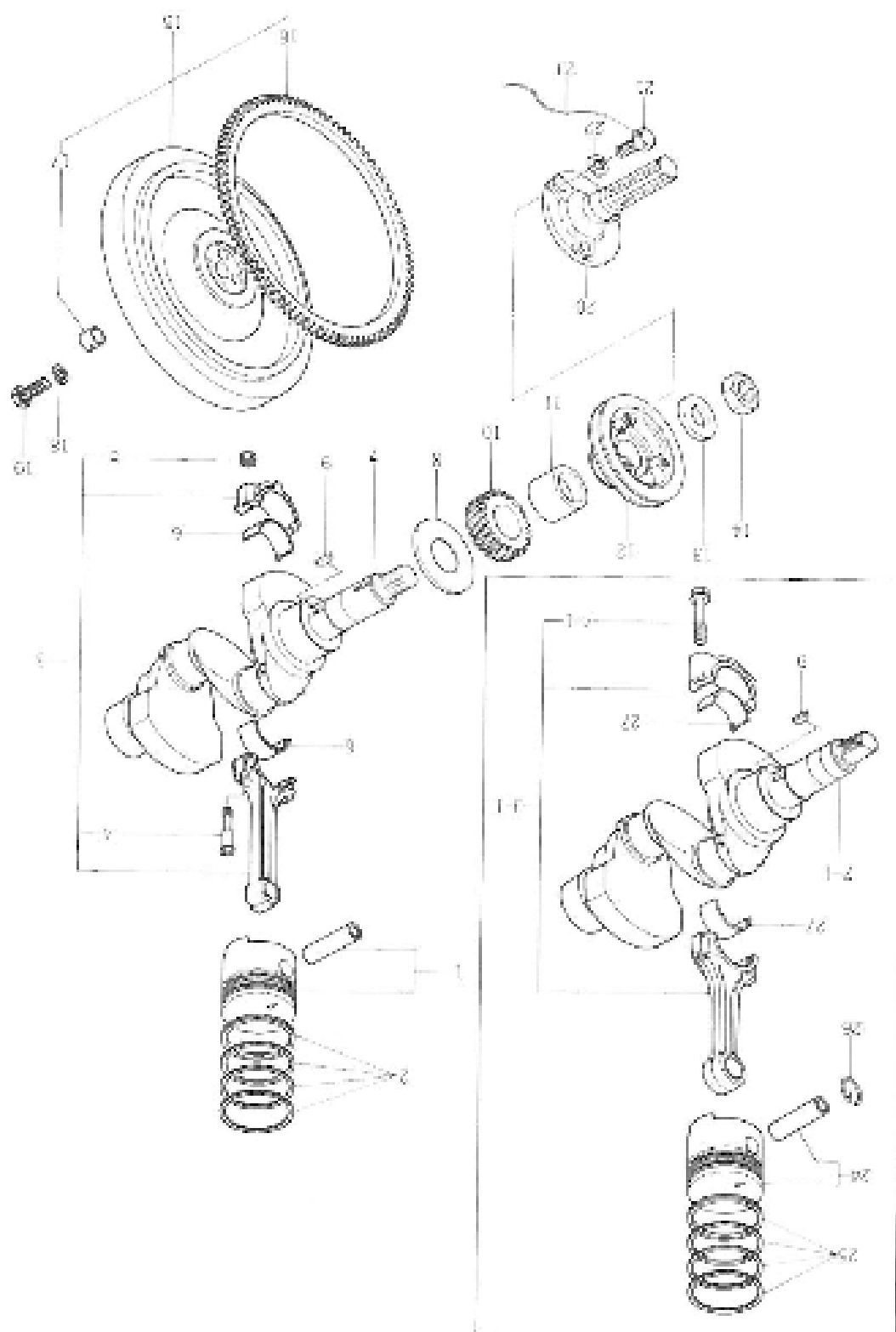


Fig. 4
 PISTON AND CRANKSHAFT
 Aliebrequin

No. 4

Ref No.	Parts No.	Description	Model & Q'ty		Remarks		
			Model	Q'ty			
Ref No.	Pièces N°.	Désignation	TX 1200	TX 1200F	TX 1300	TX 1300F	Remarques
4-24-1	5650-040-0471-0	PISTON W: PIN/0, 5008 Plats de axe (10,25)			2	2	MM400471
4-24-2	5650-040-0472-0	PISTON W: PIN/0, 5005 Plats de axe (10,50)			2	2	MM400472
4-24-3	5650-040-0473-0	PISTON W: PIN/0, 5005 Plats de axe (10,75)			2	2	MM400473
4-24-4	5650-040-0474-0	PISTON W: PIN/1, 5008 Plats de axe (+1mm)			2	2	MM400474
4-25	5650-040-0805-0	RING, PISTON/STD SET Segmentation standard			2	2	MM400805
4-25-1	5650-040-0806-0	RING, PISTON/0, 5008 SET Segmentation (40,25)			2	2	MM400806
4-25-2	5650-040-0807-0	RING, PISTON/0, 5008 SET Segmentation (40,50)			2	2	MM400807
4-25-3	5650-040-0808-0	RING, PISTON/0, 5008 SET Segmentation (40,75)			2	2	MM400808
4-25-4	5650-040-0809-0	RING, PISTON/1, 5008 SET Segmentation (+1mm)			2	2	MM400809
4-26	6668-221-2510-0	CLIP, PISTON PIN Cilind d'axe			4	4	K8321251
4-27	5650-040-0450-0	BCC, ROD/STD SET Cassinet de bielle standard			2	2	MM400450
4-27-1	5650-040-0451-0	BCC, ROD/0, 25US SET Cassinet de bielle (-0,25)			2	2	MM400451
4-27-2	5650-040-0452-0	BCC, ROD/0, 50US SET Cassinet de bielle (-0,50)			2	2	MM400452
4-27-3	5650-040-0453-0	BCC, ROD/0, 75US SET Cassinet de bielle (-0,75)			2	2	MM400453

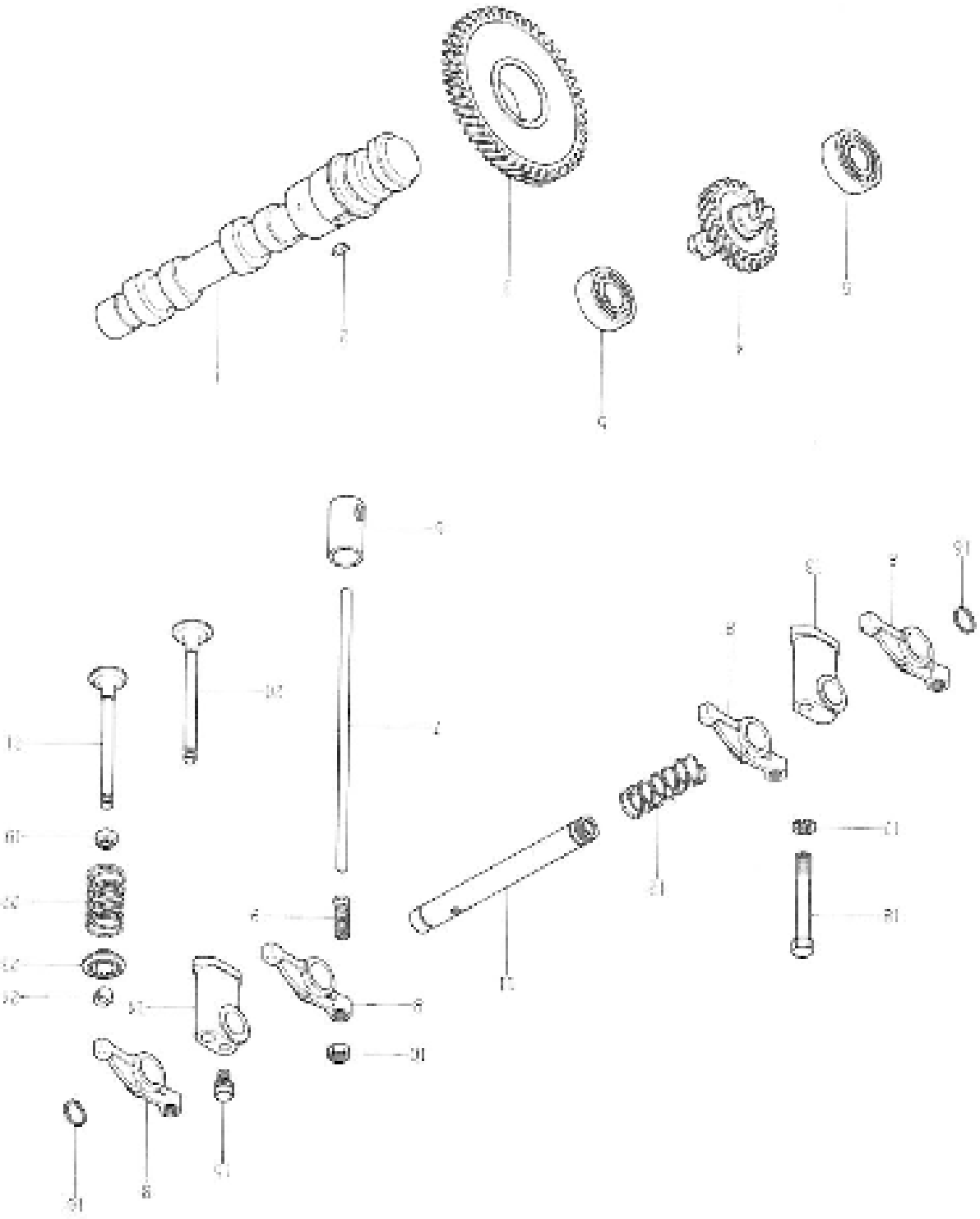


Fig. 5
TIMING SYSTEM
Distribution

Ref No. Ref N°.	Parts No. Pièces N°.	Description Désignation	Model & Model Modèle & Modèle		Qty & Quant		Remarks Remarques
			TX 138	TX 138P	TX 125	TX 150P	
3- 1	5650-040-0713-0	CAMSHAFT Arbre à cames	1	1	1	1	MM400713
3- 2	5650-040-6214-0	KEY, WOODRUFF/5 x 16 Clavette disque	1	1	1	1	MP416214
3- 3	5650-040-0720-0	GRAB, CAMSHAFT Engrenage d'axe	1	1	1	1	MM400720
3- 4	5650-040-1000-0	GRAB, PRESS OIL PUMP Dagues de pompe	1	1	1	1	MM401000
3- 5	5650-831-1600-0	BEARING, RD Roullement	2	2	2	2	TY801160
3- 6	5650-040-2100-0	TAPPET Poussoir	4	4	4	4	MM402100
3- 7	5650-040-0740-0	ROD, PUSH Tige de culbuteur	4	4	4	4	MS010740
3- 8	5650-432-2210-0	ARM, ROCKER W/ PUSH Culbuteur	4	4	4	4	R9432210
3- 9	5650-231-2200-0	SCREW, ADJUST Vis de réglage	4	4	4	4	RY212200
3-10	5650-041-0721-0	NUT, JAM/3/16 Eccou	4	4	4	4	ML430721
3-11	5650-040-0711-0	SHAFT, ROCKER ASSY Axe de culbuteurs	1	1	1	1	MM400711
3-12	5650-000-9610-0	SPRING, ROCKER SHAFT Resort	1	1	1	1	MD000961
3-13	5650-040-0780-0	STAY, ROCKER F Appui ar	1	1	1	1	MM400780
3-14	5650-040-0785-0	STAY, ROCKER R Appui ar	1	1	1	1	MM400785
3-15	5650-024-1251-0	BOLT/M10 x 15 Vis	1	1	1	1	MP241251
3-16	5650-052-2010-0	RING, SNAP/14 Coller d'axe	2	2	2	2	MP222010
3-17	5650-040-0600-0	WASHER, NP/M10 Bandelette ferrin	2	2	2	2	ML100600
3-18	5650-010-1200-0	BOLT/M10 x 30 Vis	2	2	2	2	MP101200
3-19	5650-831-2910-0	SEAL, VALVE STEM Joint de soupape	4	4	4	4	R9531291
3-20	5650-040-0750-0	VALVE, INLET Soupape d'admission	2	2	2	2	MM400750
3-21	5650-040-0755-0	VALVE, EXH Soupape d'echapp	2	2	2	2	MM400755
3-22	5650-000-5000-0	SPRING, VALVE Resort de soupape	4	4	4	4	MD000500
3-23	5650-005-5050-0	RETAINER, SPRING Cuvette	4	4	4	4	MD000505
3-24	5650-000-5060-0	LOCK, RETAINER Appoile	4	4	4	4	MD000506

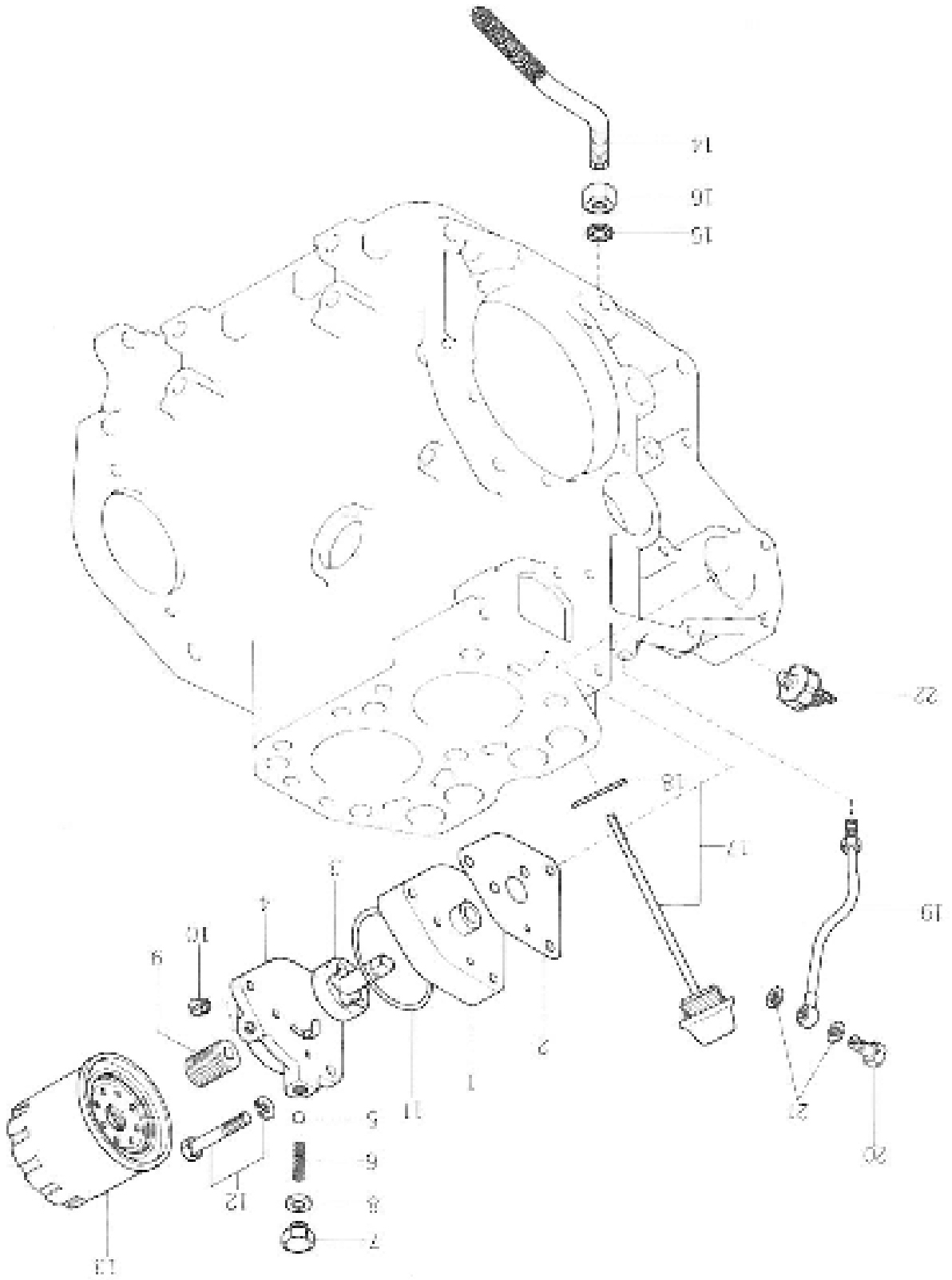


FIG. 6 OIL PUMP AND OIL FILTER System de graissage

Ref No. Réf N°	Parts No. Pièces N°	Description Désignation	Model & Q'ty Modél & Quant		Model & Q'ty Modél & Quant		Remarks Remarques
			TX 1200	TX 1200P	TX 1200	TX 1200P	
6-1	5650-040-1210-0	BODY, OIL PUMP Corps de pompe	1	1	1	1	MM401211
6-2	5650-040-1215-0	GASKET, PUMP BODY Joint	1	1	1	1	MM401218
6-3	5650-040-1220-0	ROTOR ASSY Rotor	1	1	1	1	MM401220
6-4	5650-040-1251-0	COVER Couvercle	1	1	1	1	MM401251
6-5	5661-054-0010-0	BALL/5/16" Bouillon	1	1	1	1	MS40010
6-6	5650-040-1260-0	SPRING, OIL RELIEF ressort de détenteur	1	1	1	1	MM401260
6-7	5650-050-5002-0	PLUG Bouchon	1	1	1	1	SP665002
6-8	5650-050-5003-0	GASKET/10 Joint	1	1	1	1	SP660003
6-9	5650-451-4010-0	SHAFT, OIL FILTER Vie de filtre	1	1	1	1	SP661401
6-10	5650-900-3010-0	PLUG, TAPK/1/8" Touquet	1	1	1	1	SP151877
6-11	5650-040-1255-0	O-RING Joint torique	1	1	1	1	MM401255
6-12	5650-024-1253-0	BOLT/M8 x 50 Vis	1	1	1	1	MP241253
6-13	5655-658-0000-0	FILTER, OIL ASSY Filtre à huile	1	1	1	1	SP655400
6-14	5670-040-1255-0	SCREW, OIL Crapin	1	1	1	1	MM401255
6-15	5651-061-1200-0	WASHER, SEAL/M12 Rondelle de joint	1	1	1	1	MR1412000
6-16	5660-041-0727-0	NUT/M12 Eccou	1	1	1	1	MF450127
6-17	5650-040-1271-0	CAP, OIL FILLER ASSY Bouchon jaugeur	1	1	1	1	MM401271
6-18	5667-211-4501-0	GASKET, CAP Joint de bouchon	1	1	1	1	ST211451
6-19	5650-040-1290-0	PIPE, OIL ASSY Conduit d'huile	1	1	1	1	MM401290
6-20	5660-045-0101-0	NUT, 8X8/M8 Vis de bouchon	1	1	1	1	MP600101
6-21	5660-045-0032-0	GASKET/M8 Joint	2	2	2	2	MP660032
6-22	5653-001-4320-0	SWITCH, OIL PRESS L'huile	1	1	1	1	MD001482

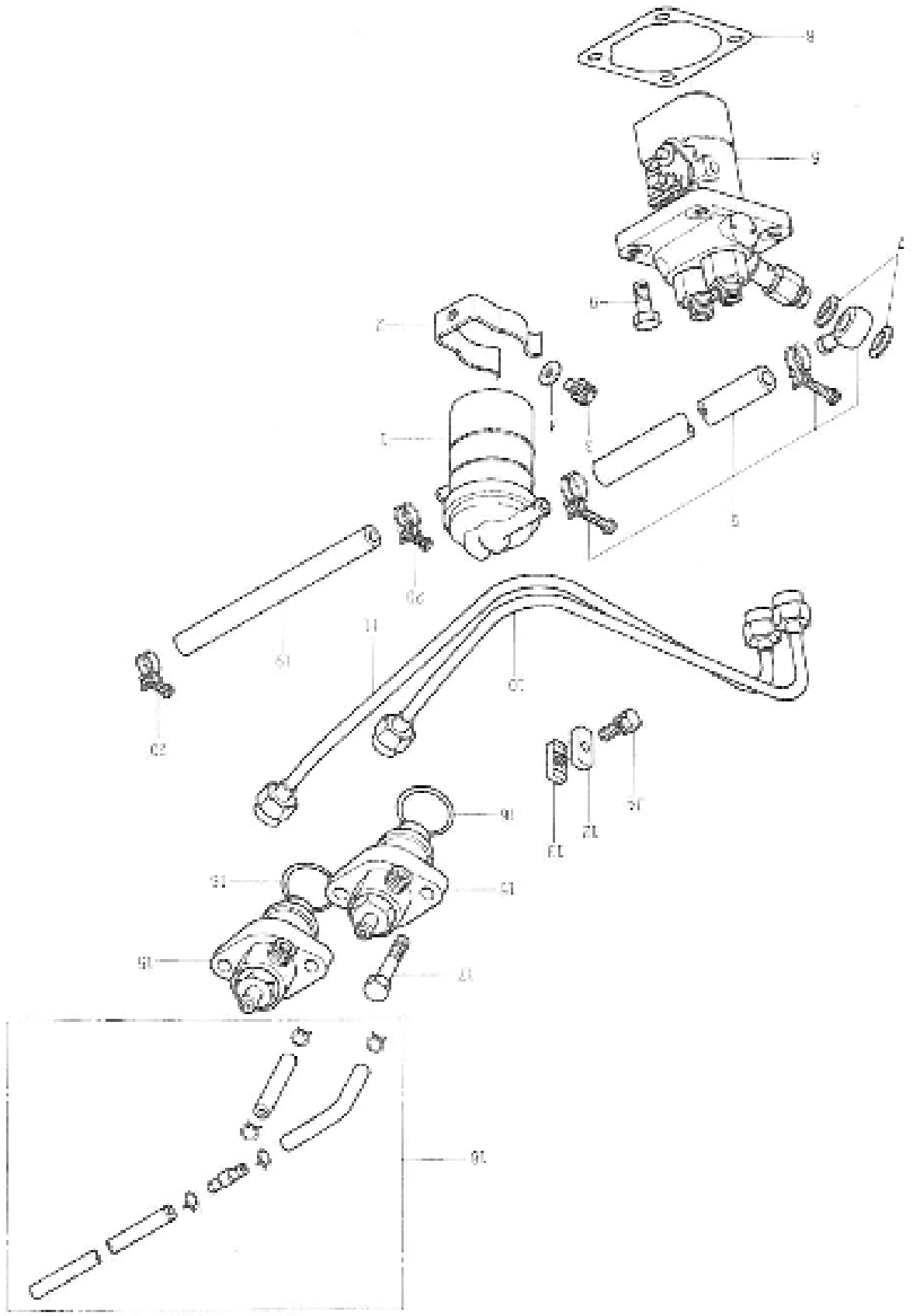


Fig. 7
FUEL SUPPLY SYSTEM
Système d'alimentation

Ref No. Ref N°	Parts No. Pièces N°	Description Désignation	Model & Qty Model & Quant				Remarks Remarques
			1X 1560	1X 1561	1X 1562	1X 1563	
7- 1	5650-040-0941-0	FILTER, FUEL ASSY <i>voir K₀</i> Filtre g.o.	1	1	1	1	MM400801
7- 2	5650-040-0980-0	CLAMP Tride	1	1	1	1	MM400880
7- 3	5650-024-1228-0	BOLT/M6 x 12 Vis	1	1	1	1	MT241228
7- 4	5650-045-0900-0	WASHER, P1/M4 Rondelle	1	1	1	1	MT450000
7- 5	5650-040-0902-0	PIPE, FUEL ASSY Conduit g.o. de pompe	1	1	1	1	MM400902
7- 6	5650-040-0911-0	PUMP, FUEL INJECTION Pompe d'injection	1	1			MM400911
7- 6-1	5650-040-0922-0	PUMP, FUEL INJECTION Pompe d'injection			1	1	MM400922
7- 7	5650-040-1200-0	WASHER/M12 Rondelle	2	2	2	2	MR1612000
7- 8	5650-040-2940-0	SHIM Cale	AR	AR	AR	AR	MM402940
7- 8-1	5650-040-2941-0	SHIM Cale	AR	AR	AR	AR	MM402941
7- 8-2	5650-040-2942-0	SHIM Cale	AR	AR	AR	AR	MM402942
7- 9	5650-010-0055-0	BOLT/M6 x 20 Vis	4	4	4	4	MT100055
7-10	5650-040-0963-0	PIPE, INJ NO. 1 ASSY Pipe d'injection	1	1	1	1	MM400963
7-11	5650-040-0967-0	PIPE, INJ NO. 2 ASSY Pipe d'injection	1	1	1	1	MM400967
7-12	5656-140-1500-0	CLAMP Serris-pipe	1	1	1	1	K4140150
7-13	5656-140-1700-0	CLAMP Serris-pipe	1	1	1	1	K4140170
7-14	5650-024-1226-0	BOLT/M6 x 16 Vis	1	1	1	1	MT241226
7-15	5650-010-2971-0	NOZZLE W/HOLDER ASSY Injecteur	2	2	2	2	MM102971
7-16	5656-020-4500-0	SKIRT/27 Joint	2	2	2	2	K2045000
7-17	5650-010-1250-0	BOLT/M6 x 45 Vis	4	4			MT101250
7-17-1	5650-010-1250-0	BOLT/M6 x 45 Vis			4	4	MT101250
7-18	5650-040-0980-0	PIPE, RETURN ASSY Conduit de retour	1	1	1	1	MM400980
7-19	5650-060-2040-0	PIPE, FUEL/730 Conduit g.o. de filtre	1	1	1	1	M200040
7-20	5650-060-0004-0	CLAMP, ROSE/13 Collier	1	1	2	2	M200004

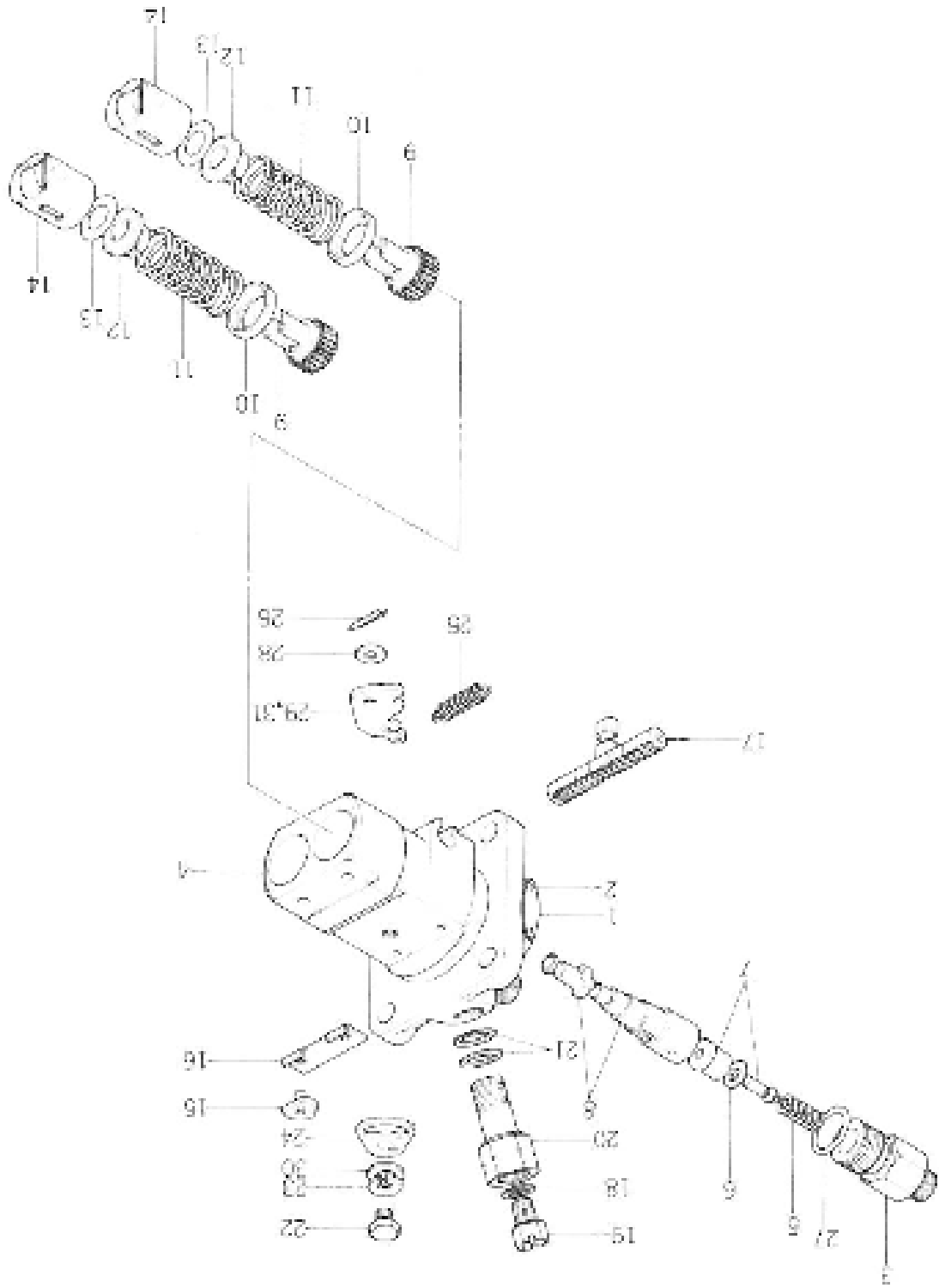


Fig. 8 FUEL INJECTION PUMP
Pompe d'injection

Ref No. Réf N°	Parts No. Pièces N°	Description Désignation	Model & Q'ty Modél & Quant				Remarks Remarques
			TA 1561	TA 1561F	TA 1561	TA 1561F	
8-0-1	5650-040-0751-0	PUMP, FUEL INJ ASSY Pompe d'injection	1	1			MM500431 Included 1-10 (without 1-1, 21) Compris 1-10 (sans 1-1, 21)
8-0-1-1	5650-040-0722-0	PUMP, FUEL INJ ASSY Pompe d'injection			1	1	MM500432 Included 1-1-11-29 (without 21-29-31) Compris 1-1-11-29 sans 21-29-31
8-1	5650-050-1051-0	PLATE, NAME Plaque de marque	1	1			MM500434
8-1-1	5650-050-1052-0	PLATE, NAME Plaque de marque			1	1	MM500435
8-2	5650-050-0429-0	NUT Noue	2	2	2	2	MM500439
8-3	5650-050-0224-0	HOLDER, DEL VALVE Raccord d'injection	2	2	2	2	MM500424
8-4	5650-050-0225-0	HOUSING, SUB ASSY Corps de pompe	1	1	1	1	MM500425
8-5	5650-050-1047-0	SPRING, DEL VALVE ressort de clapet	2	2	2	2	MM500447
8-6	5650-050-0315-0	PACKING Joint	2	2	2	2	MM500435
8-7	5650-050-1046-0	VALVE, DEL SUB ASSY Clapet de refoulement	2	2	2	2	MM500415
8-8	5650-050-0224-0	ELEMENT, SUB ASSY Corps de clapet	2	2	2	2	MM500424
8-9	5650-050-0225-0	SLEEVE, PLUNGER Pignon de décal	2	2	2	2	MM500425
8-10	5650-050-0357-0	SEAL, SPRING UP Goupille supérieure	2	2	2	2	MM500457
8-11	5650-050-0358-0	SPRING, PUMP PLUNGER Ressort	2	2	2	2	MM500460
8-12	5650-050-0316-0	SEAL, SPRING LW Goupille inférieure	2	2	2	2	MM500416
8-13	5650-050-0290-0	PLATE, SHIM Rondelle d'espacement	AR	AR	AR	AR	MM500290
8-13-1	5650-050-0309-0	PLATE, SHIM Rondelle d'espacement	AR	AR	AR	AR	MM500309
8-13-2	5650-050-0310-0	PLATE, SHIM Rondelle d'espacement	AR	AR	AR	AR	MM500310
8-13-3	5650-050-0311-0	PLATE, SHIM Rondelle d'espacement	AR	AR	AR	AR	MM500311
8-14	5650-050-0230-0	TAPPET, SUB ASSY Touchoir	2	2	2	2	MM500230
8-15	5650-050-0231-0	PIE, TAPPET GUIDE Doigt de touchoir	2	2	2	2	MM500231
8-16	5650-050-0252-0	PLATE Plaque	1	1	1	1	MM500252
8-17	5650-050-0277-0	BACK, CONTROL Cronaillere	1	1	1	1	MM500277
8-18	5650-050-0441-0	WASHER Rondelle	1	1	1	1	MM500441
8-19	5650-050-0402-0	SCRTW, AIR EXHAUST Vis de désaération	1	1	1	1	MM500402
8-20	5650-050-0403-0	SCREW, FOLLOW Vis d'alimentation	1	1	1	1	MM500403
8-21	5651-051-1200-0	WASHER Rondelle	2	2	2	2	MM501200
8-22	5650-050-0232-0	BOLT Vis	1	1	1	1	MM500232
8-23	5650-050-1078-0	WASHER, SP Rondelle frais	1	1	1	1	MM501078
8-24	5650-050-1077-0	PLATE ASSY Culée	1	1	1	1	MM501077
8-25	5650-050-1059-0	SPRING, RETURN Ressort de rappel	1	1	1	1	MM501059
8-26	5650-050-0431-0	PN, SPLY Coupelle fendue	1	1	1	1	MM500431
8-27	5650-050-0438-0	O-RING Joint torique	2	2	2	2	MM500438
8-28	5650-900-5030-0	WASHER, PLATE Rondelle	AR	AR	AR	AR	199114530
8-28-1	5650-900-5030-0	WASHER, PLATE Rondelle	AR	AR	AR	AR	199114530
8-28-2	5650-900-5030-0	WASHER, PLATE Rondelle	AR	AR	AR	AR	199114540
8-28-3	5650-900-5040-0	WASHER, PLATE Rondelle	AR	AR	AR	AR	199114550
8-29	5650-050-0237-0	STOPPER Butee	AR	AR			MM500237

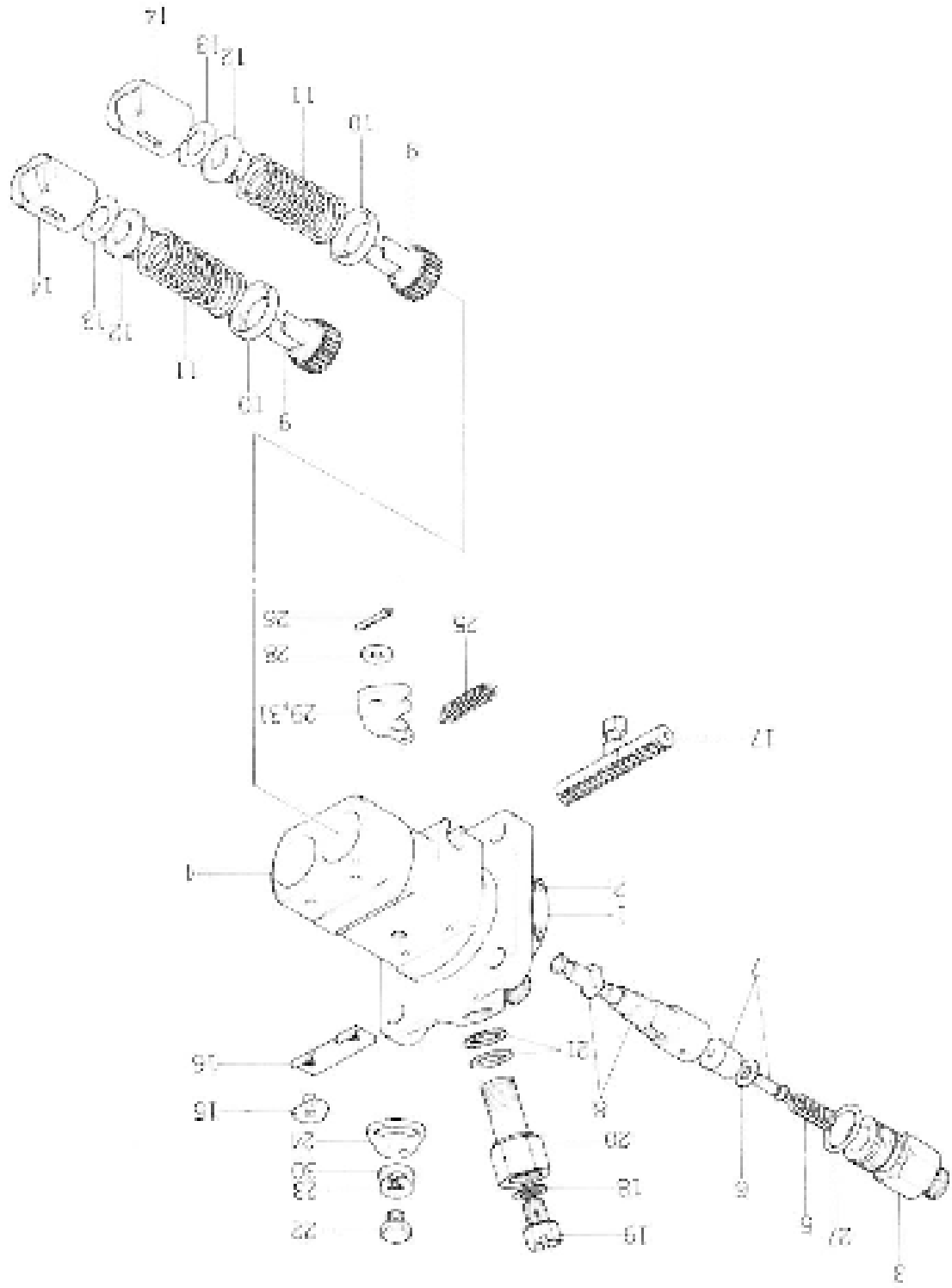
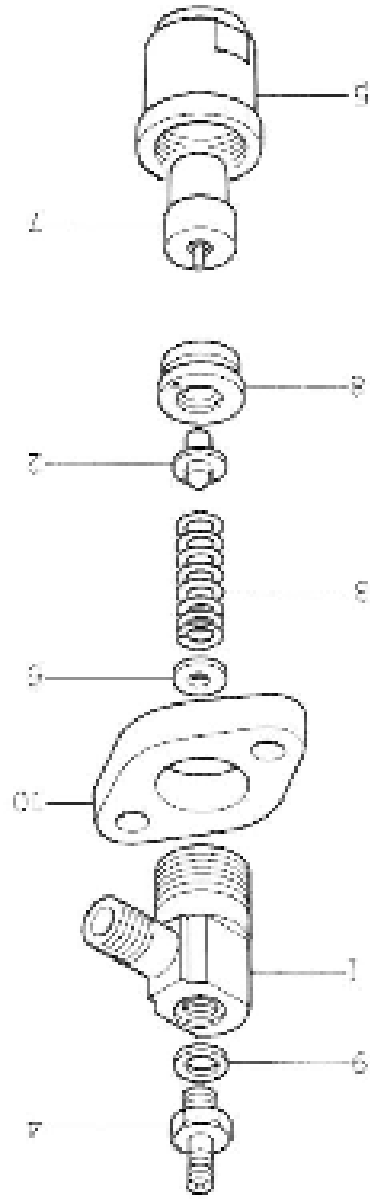


Fig. 8
FUEL INJECTION PUMP
Pompe d'injection

No. 8

Ref No. Ref N°	Parts No. Pièces N°	Description Désignation	Model & Modèle		QTY Quant		Remarks Remarques
			TX 1300	TX 1300P	TX 131	TX 1300P	
8-29-1	5050-050-0243-0	STOPPER Buton	AR	AR			MM500243
8-29-2	5050-050-0247-0	STOPPER Buton	AR	AR			MM500247
8-29-3	5050-050-0248-0	STOPPER Buton	AR	AR			MM500248
8-29-4	5050-050-0244-0	STOPPER Buton	AR	AR			MM500244
8-29-5	5050-050-0246-0	STOPPER Buton	AR	AR			MM500246
8-30	5050-050-0245-0	WASHER, PLATE roulelle	1	1	1	1	MM500245
8-31	5050-050-0244-0	STOPPER Buton			AR	AR	MM500244
8-31-1	5050-050-0246-0	STOPPER Buton			AR	AR	MM500246
8-31-2	5050-050-0288-0	STOPPER Buton			AR	AR	MM500288
8-31-3	5050-050-0293-0	STOPPER Buton			AR	AR	MM500293

Fig. 9
NOZZLE AND NOZZLE HOLDER
Injecteur et corps



Ref No. Réf N°	Parts No. Pièces N°	Description Désignation	Model Modél		Qty Quant		Remarks Remarques
			TX 150	TX 150F	TX 150	TX 150F	
9- 0-1	5650-040-2971-0	NOZZLE WHOLDER ASSY Injecteur complet	2	2	2	2	MM500971 Included 1-9
9- 1	5650-050-0910-0	BODY, NOZZLE HOLDER Corps Injecteur	2	2	2	2	MM500910
9- 2	5650-050-0135-0	PIN, PRESS Poinçon	2	2	2	2	MM500135
9- 3	5650-050-0136-0	SPRING, PRESS ressort	2	2	2	2	MM500136
9- 4	5650-050-0909-0	NIPTLE, SUB ASSY Arrière	2	2	2	2	MM500909
9- 5	5650-050-0908-0	NUT, NOZZLE RETAIN écrou	2	2	2	2	MM500908
9- 5-1	5650-050-0785-0	WASHER/0.1 Rondelle	AR	AR	AR	AR	MM500785
9- 5-2	5650-050-0786-0	WASHER/0.1 Rondelle	AR	AR	AR	AR	MM500786
9- 5-3	5650-050-0787-0	WASHER/0.1 Rondelle	AR	AR	AR	AR	MM500787
9- 5-4	5650-050-0788-0	WASHER/0.1 Rondelle	AR	AR	AR	AR	MM500788
9- 5-5	5650-050-0797-0	WASHER/0.1 Rondelle	AR	AR	AR	AR	MM500797
9- 5-6	5650-050-0798-0	WASHER/0.1 Rondelle	AR	AR	AR	AR	MM500798
9- 5-7	5650-050-0799-0	WASHER/0.1 Rondelle	AR	AR	AR	AR	MM500799
9- 7	5650-050-0137-0	NOZZLE ASSY Buse	2	2	2	2	MM500137
9- 8	5650-050-0137-0	POCKET, DISTANCE Écartoir	1	1	2	2	MM500137
9- 9	5650-050-0441-0	WASHER Rondelle	1	1	4	4	MM500441
9-10	5650-050-0907-0	FLANGE Flange	2	2	2	2	MM500907

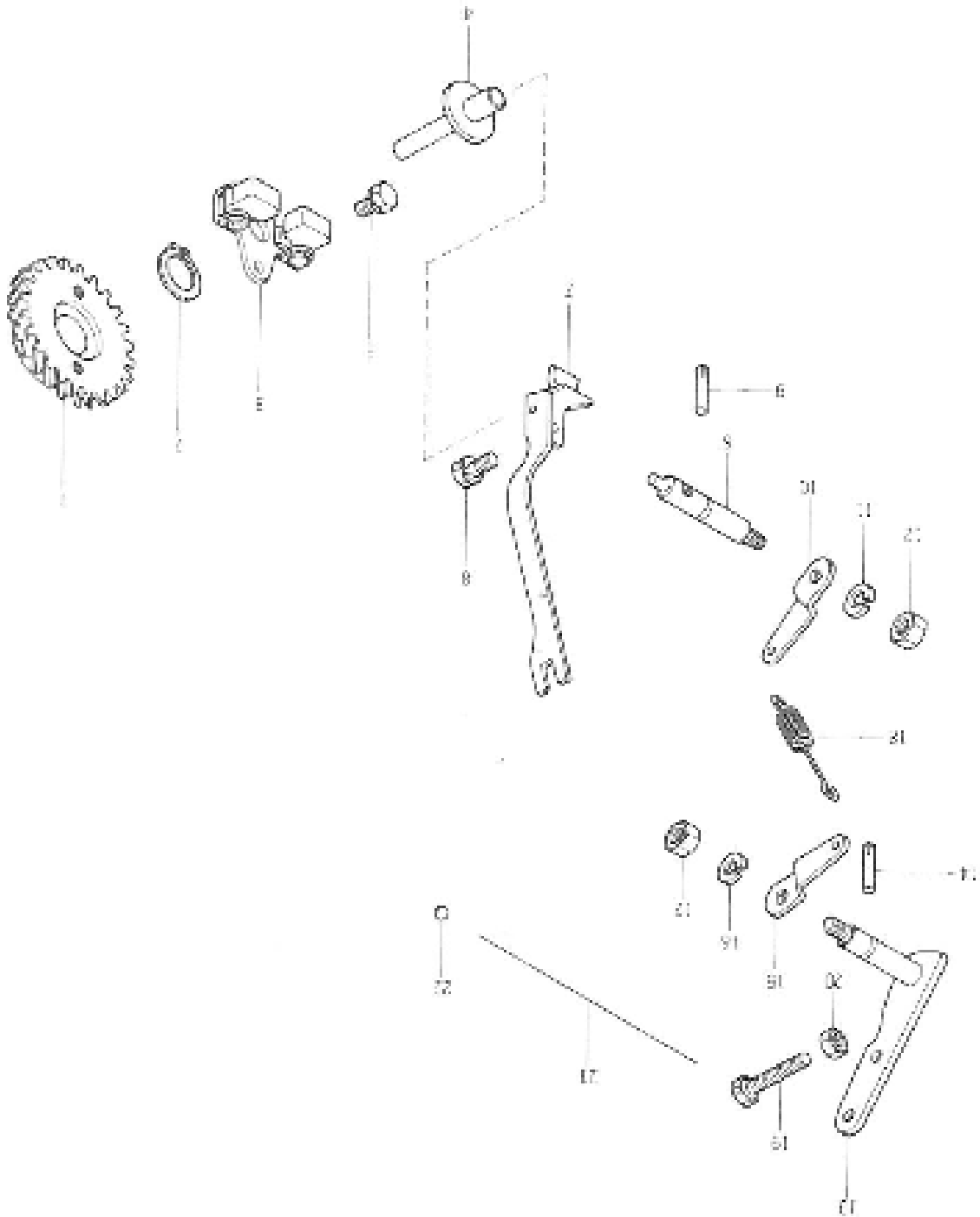
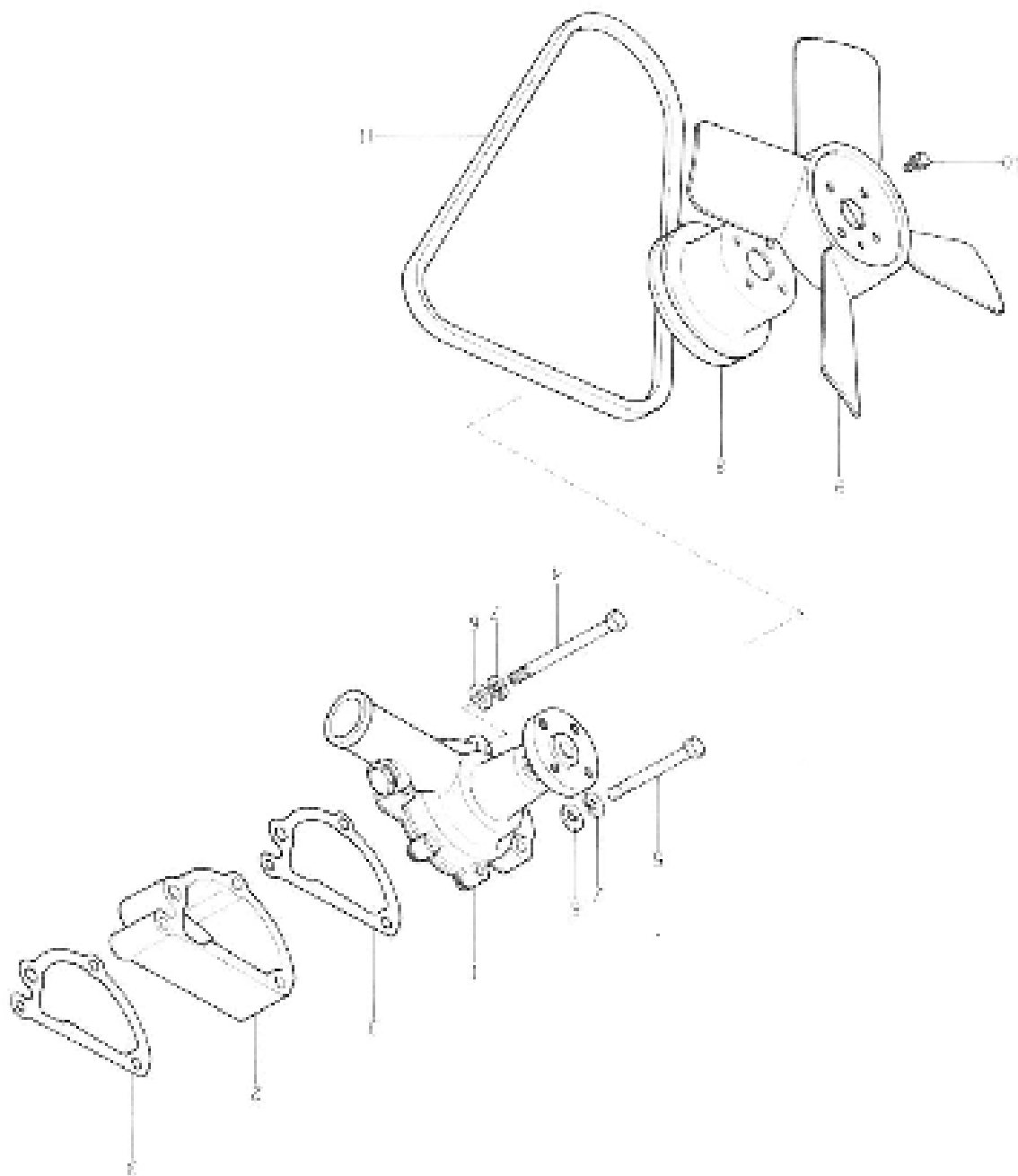


Fig. 10
GOVERNOR
Regulateur

Ref No. Ref N°	Parts No. Pièces N°	Description Désignation	Model & Model		Qty & Quant		Remarks Remarques
			TX 191	TX 190F	TX 190	TX 190F	
10-1	5650-040-1005-0	GEAR, GOVERNOR Rigote	1	1	1	1	MM401005
10-2	5650-042-2011-0	RING, SNAP/R Collet d'axe	1	1	1	1	MF502011
10-3	5650-040-0995-0	WEIGHT, GOVERNOR ASSY Masselette	1	1	1	1	MM400995
10-4	5650-040-1072-0	SHAFT, SLIDING ASSY Coulisseau	1	1			MM401072
10-4.1	5650-040-1071-0	SHAFT, SLIDING ASSY Coulisseau			1	1	MM401071
10-5	5650-024-1221-0	BOLT/M5 X 12 Vis	2	2	2	2	MF241221
10-6	5650-040-1010-0	SHAFT, GOVERNOR Axe de regulation	1	1	1	1	MM401010
10-7	5650-040-1020-0	LEVER, FORK Lever intermédiaire	1	1	1	1	MM401020
10-8	5650-024-1221-0	BOLT/M5 X 14 Vis	1	1	1	1	MF241221
10-9	5658-712-6300-0	PIN, GROOVED Dégé	1	1	1	1	K371260
10-10	5650-040-1027-0	LEVER, SPRING Attache de ressort	1	1	1	1	MM401027
10-11	5650-045-0405-0	WASHER, SP/M5 Rondelle frein	1	1	1	1	MF450405
10-12	5650-043-0725-0	NUT, JAM/M5 Eccro	1	1	1	1	MF430725
10-13	5650-040-1032-0	LEVER, SPEED CONTROL Lever de regulation	1	1	1	1	MM401032
10-14	5658-712-6300-0	PIN, GROOVED Dégé	1	1	1	1	K512650
10-15	5650-040-1020-0	LEVER, SPRING Attache	1	1	1	1	MM401020
10-16	5650-045-0405-0	WASHER, SP/M5 Rondelle frein	1	1	1	1	MF450405
10-17	5650-043-0725-0	NUT, JAM/M5 Eccro	1	1	1	1	MF430725
10-18	5650-040-1065-0	SPRING, GOVERNOR Resort	1	1	1	1	MM401065
10-19	5650-040-1080-0	BOLT vis	1	1			MM401080
10-19.1	5658-351-2100-0	BOLT vis			1	1	K351220
10-20	5650-041-0724-0	NUT, JAM/M6 Eccro	1	1	1	1	MF410724
10-21	5651-991-0014-0	WIRE, LOCK Fil d'arrêt	1	1	1	1	MF99000140
10-22	5651-991-0000-1	METAL, SEALING Plombage	1	1	1	1	MF99000001



WATER PUMP
Pompe a eau

Fig-11

Ref No. Réf N°	Parts No. Pièces N°	Description Désignation	Model Modèle		& Qty & Quantité		Remarks Remarques
			TS 1963	TS 1967 F	TS 196	TS 1967 F	
11- 1	5659-040-1400-0	PUMP, WATER ASSY Pompe à eau	1	1	1	1	MM401400
11- 2	5659-071-1620-0	SETTING, WATER PUMP Raccord	1	1	1	1	K9671162
11- 3	5659-071-1420-0	CASNET, WATER PUMP Joint	2	2	2	2	K9671142
11- 4	5658-313-4200-0	BOLT/M8 x 9 Vis	1	1	1	1	K8813420
11- 5	5658-009-0070-0	BOLT/M8 x 75 Vis	2	2	2	2	MF100070
11- 6	5658-048-0005-0	WASHER, PL/M8 Bonnelle	3	3	3	3	MF450005
11- 7	5658-048-0405-0	WASHER, SP/M8 Bonnelle train	3	3	3	3	MF450405
11- 8	5658-074-0810-0	PULLEY, WATER PUMP Poulie	1	1	1	1	K9674051
11- 9	5658-074-4000-0	FAN, COOLING/250 400.5 Ventilateur (6290-4 pales)	1	1	1	1	K9674400
11-10	5660-024-1213-0	BOLT/M6 x 12 Vis	4	4	4	4	MF241213
11-11	5661-011-8810-0	BELT, FAN/870 MM Courroie	1	1	1	1	MD011151

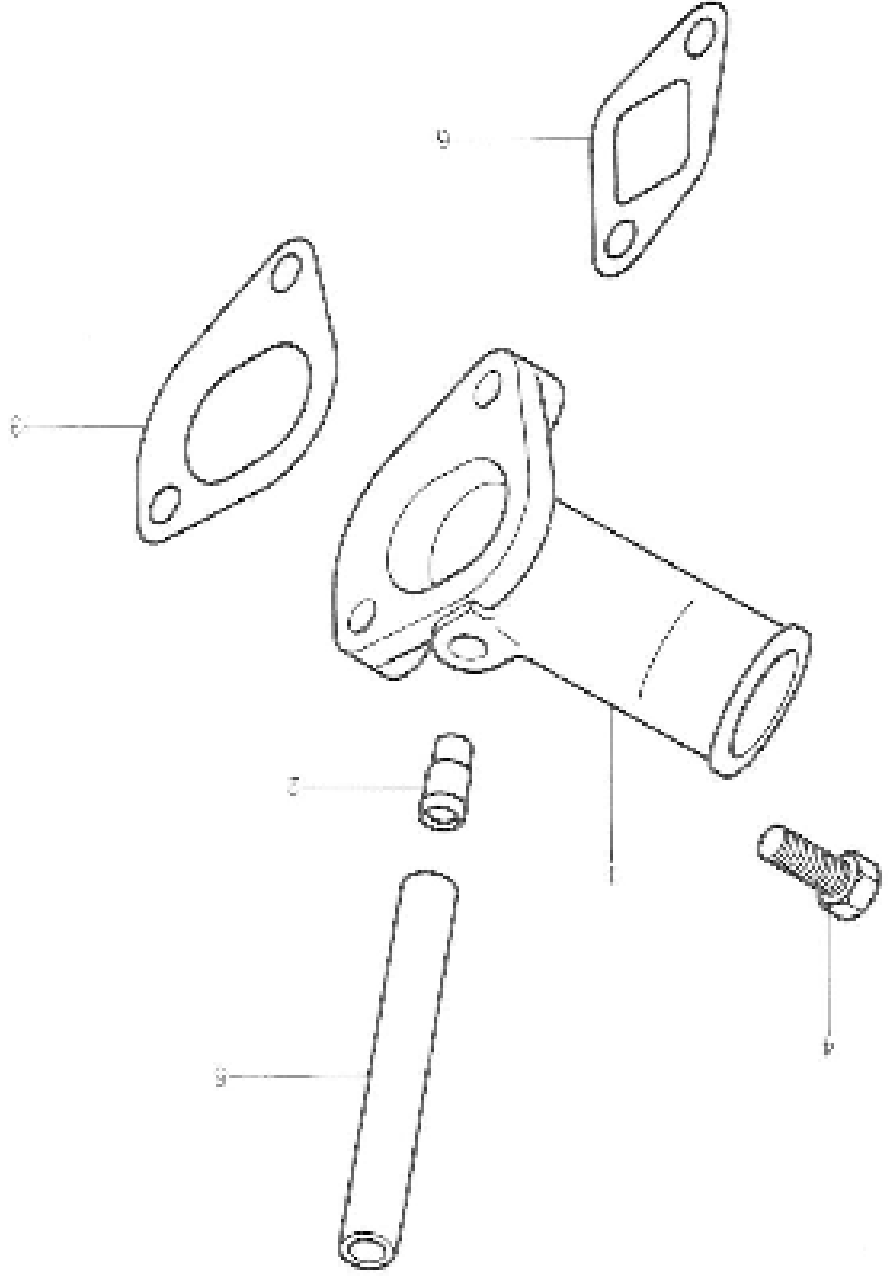


Fig. 12
INLET PIPE AND GASKET
Tuyau d'aspiration

Ref No. Réf N°	Parts No. Pièces N°	Description Désignation	Model & Qty Modél & Quant				Remarks Remarques
			TX 1300	TX 1300r	TX 1313	TX 1300r	
12- 1	5650-040-1510-0	PIPE, INLET Pipe d'admission	1	1	1	1	MS6401510
12- 2	5650-044-1710-0	PIPE Eclairon	1	1	1	1	MS644171
12- 3	5650-044-2210-0	GASKET Joint	1	1	1	1	MS644221
12- 4	5650-010-0050-0	BOLT/M10 x 25 Vis	2	2	2	2	MS100055
12- 5	5650-040-0350-0	PIPE, AIR BREATHER Respirant	1	1	1	1	MS6400350
12- 6	5650-040-0450-0	GASKET, EXH PIPE Joint	2	2	2	2	MS6400451

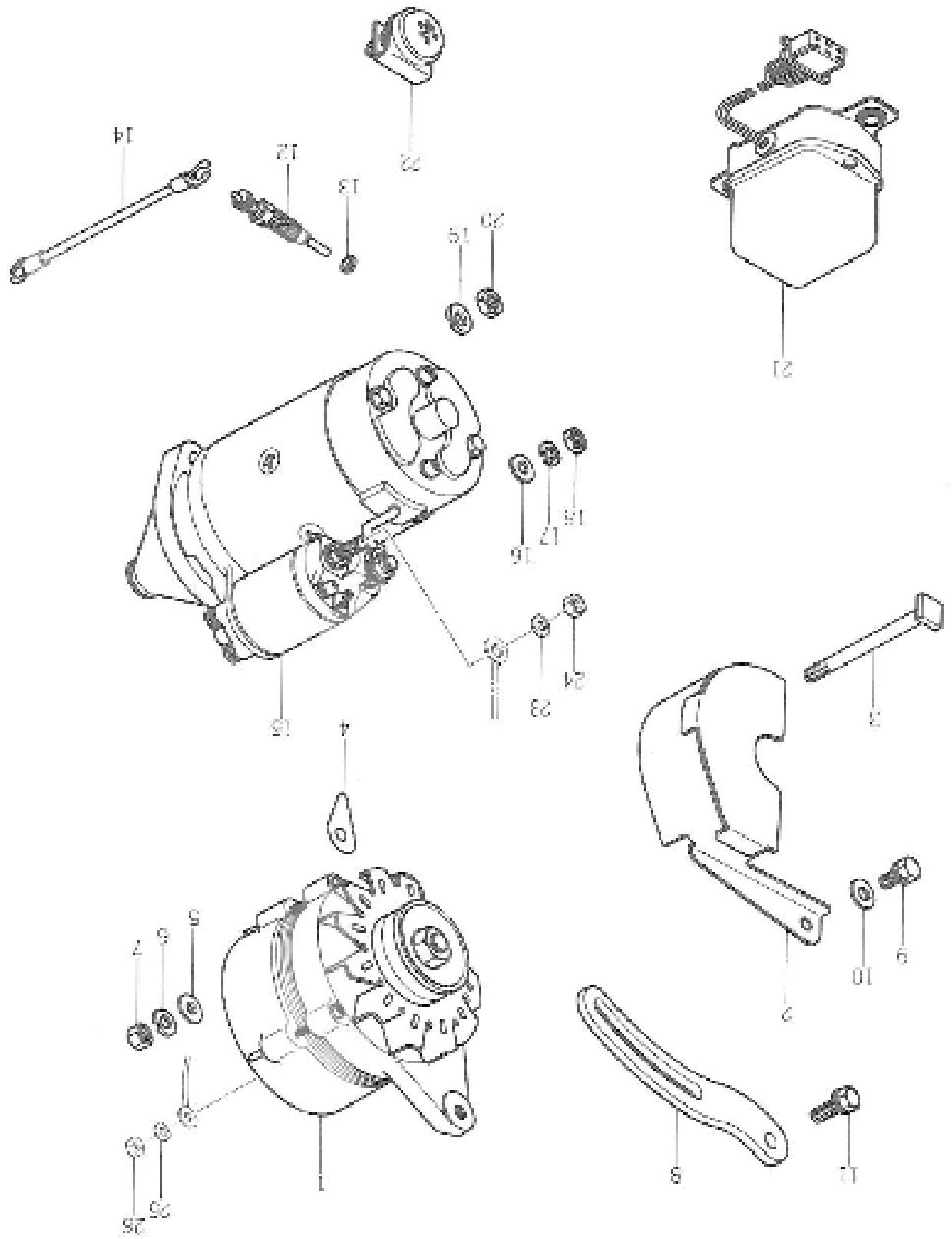


FIG. 13
ELECTRIC EQUIPMENT
Equipment électrique

Ref No. Ref N°.	Parts No. Pièces N°.	Description Désignation	Model & Q'ty Modél & Quant		Remarks Remarques		
			TA 194	TS 194P	TX 194	TX 194P	
13- 1	5061-011-5000-0	ALTERNATOR ASSY Alternateur assemble	1	1	1	1	MD011500
13- 2	5050-040-1662-0	COVER, ALTERNATOR Protecteur	1	1	1	1	MM401662
13- 3	5061-011-5115-0	BOLT	1	1	1	1	MD011511
13- 4	5061-001-5170-0	WASHER, PL/M8 Rondelle	AS	AS	AS	AS	MD001517
13- 5	5060-045-2005-0	WASHER, PL/M8 Rondelle	1	1	1	1	MF350005
13- 6	5060-045-2405-0	WASHER, SP/M8 Rondelle fraise	1	1	1	1	MF450405
13- 7	5060-043-2005-0	NUT/M8 Ecran	1	1	1	1	MF330005
13- 8	5050-040-1570-0	BRACE, ALTERNATOR Etrier	1	1	1	1	MM401570
13- 8-1	5051-001-5200-0	BRACE, ALTERNATOR Etrier	1	1			MD001520
13- 9	5060-024-1253-0	BOLT/M8 x 20 Vis	1	1	1	1	MF241253
13-10	5060-000-1250-0	WASHER, PL/M8 Rondelle	1	1	1	1	MD000425
13-11	5060-026-1255-0	BOLT/M8 x 35 Vis	1	1	1	1	MF261255
13-12	5050-240-1621-0	PLUG, GLOW Bougie à incandescence	2	2	2	2	MM401621
13-13	5051-150-1332-0	GASKET, GLOW PLUG Joint de bougie	2	2			3130113320
13-14	5050-170-2800-0	WIRE, GLOW PLUG Fil de bougie	1	1	1	1	39670260
13-15	5050-040-1600-0	STARTER ASSY Inmoteur	1	1	1	1	MM401600
13-16	5060-045-2005-0	WASHER, PL/M8 Rondelle	1	1	1	1	MF450005
13-17	5060-045-0405-0	WASHER, SP/M8 Rondelle fraise	1	1	1	1	MF450405
13-18	5060-043-0541-0	NUT/M8 Ecran	1	1	1	1	MF430441
13-19	5060-045-0405-0	WASHER, SP/M10 Rondelle fraise	1	1	1	1	MF450405
13-20	5060-043-0612-0	NUT/M10 Ecran	1	1	1	1	MF430612
13-21	5060-280-9100-0	REGULATOR, VOLTAGE Regulateur de tension	1	1	1	1	39420910
13-22	5060-370-3500-0	LAMP, GLOW Terminale de bougie	1	1	1	1	15030350
13-23	V10215-000500	WASHER, SP/M8 Rondelle fraise			1	1	
13-24	V10215-000500	NUT/M8 Ecran			1	1	
13-25	V10215-000500	WASHER, SP/M8 Rondelle fraise			1	1	
13-26	V10215-000500	NUT/M8 Ecran			1	1	

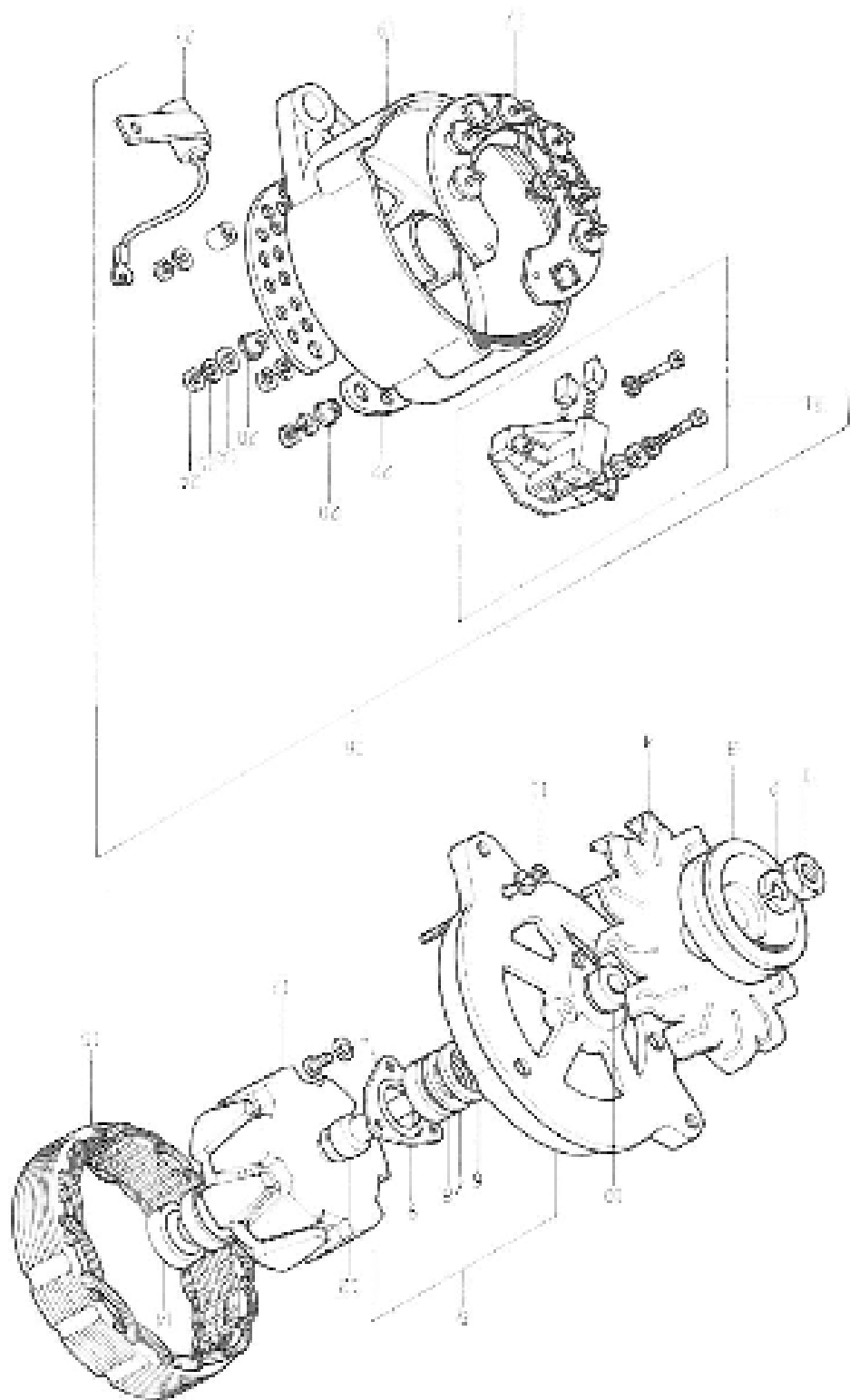
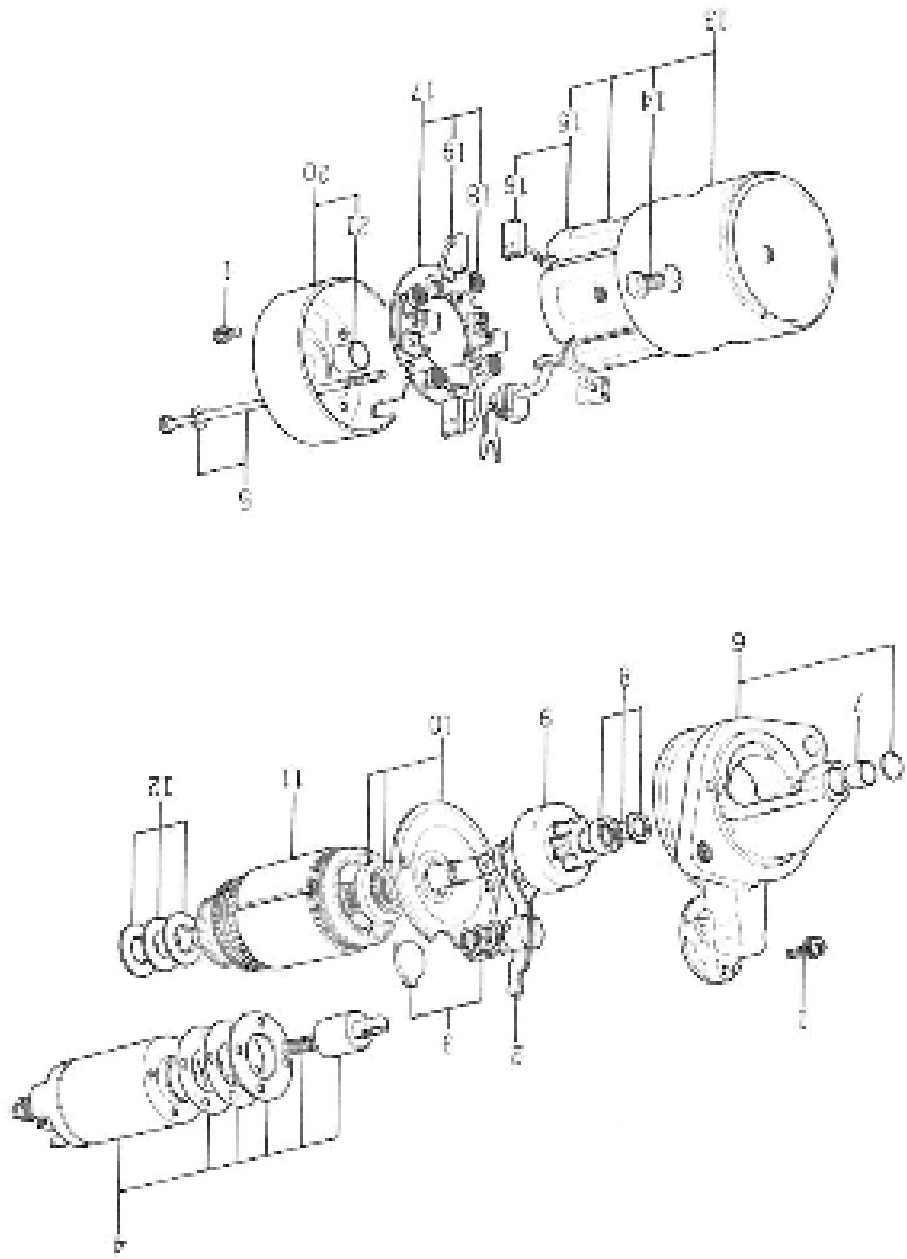


FIG. 14 ALTERNATOR

Alternateur

Ref No. Ref N°	Parts No. Pièces No.	Description Désignation	Model & Q'ty Modél & Quant				Remarks Remarques
			TX 000	TX 1907	TX 192	TX 1902	
14- 0-1	5668-011-5080-0	ALTERNATOR ASSY Alternateur (excluse)	1	1	1	1	MD011900 Incluses 1-23 Compris 1-23
14- 1	5668-009-0320-0	NUT Eccro	1	1	1	1	MD004032
14- 2	5668-009-0370-0	WASHER, SP Rondelle ferré	1	1	1	1	MD004037
14- 3	5668-009-3800-0	PISTON Piston	1	1	1	1	MD004380
14- 4	5668-009-3390-0	PAN Verrouilleur	1	1	1	1	MD004339
14- 5	5668-009-0870-0	FRAME, DRIVE END ASSY Flaque	1	1	1	1	MD004087
14- 6	5668-009-0310-0	BELT, OIL Pressio-strap	1	1	1	1	MD004031
14- 7	5668-009-0070-0	COVER, BELT Rondelle joint	1	1	1	1	MD004007
14- 8	5668-004-0340-0	BEARINGS, BB Roulement	1	1	1	1	MD004034
14- 9	5668-004-0080-0	PLATE, RETAINER Couver-plaque	1	1	1	1	MD004008
14-10	5668-004-0450-0	COLLAR, STEEL Bague	1	1	1	1	MD004045
14-11	5668-004-0250-0	BOLT, THROUGH Vis	3	3	3	3	MD004025
14-12	5668-004-0170-0	COLLAR, STEEL Bague	1	1	1	1	MD004017
14-13	5668-004-0870-0	ROTOR ASSY Rotor	1	1	1	1	MD004087
14-14	5668-004-0370-0	BEARINGS, BB Roulement	1	1	1	1	MD004037
14-15	5668-004-1980-0	STARTER ASSY Série	1	1	1	1	MD004198
14-16	5668-004-1940-0	FRAME, R END ASSY Flaque ar	1	1	1	1	MD004194
14-17	5668-001-1890-0	FIN, RECTIFIER HOLDER Plaque à diodes	1	1	1	1	MD004189
14-18	5668-004-1150-0	WASHER, INSULATOR Rondelle isolante	1	1	1	1	MD004115
14-19	5668-004-1170-0	FRAME, R END Flaque postérieur	1	1	1	1	MD004117
14-20	5668-004-3260-0	BUSH, INSULATOR Douille isolante	2	2	2	2	MD004226
14-21	5668-004-1940-0	HOUSING, BRUSH ASSY Boîte balais	1	1	1	1	MD004194
14-22	5668-004-1780-0	COVER, R END Couver	1	1	1	1	MD004178
14-23	5668-004-0800-0	CONDENSER Condensateur	1	1	1	1	MD004080
14-24	V90025-000500	NUT/M5 Eccro	1	1	1	1	
14-25	V90110-000500	WASHER, SP/M5 rondelle ferré	1	1	1	1	



STARTER
Demarreur

Fig. 15

Ref No. Ref N°	Parts No. Pièces N°	Description Désignation	Model & Q'ty Model & Quant		Q'ty Quant		Remarks Remarques
			TX 12A	TX 120F	TX 122	TX 120F	
15- 0-1	5663-602-1620-0	STARTER ASSY Démarrreur (écrite)	1	1	1	1	SM401600 Included 1-21 Compris 1-21
15- 1	5663-602-0630-0	SCREW SET Vis	1	1	1	1	MD602962
15- 2	5663-602-0750-0	LEVER ASSY Lever de commande	1	1	1	1	MD602478
15- 3	5663-602-0630-0	SPRING SET Resort	1	1	1	1	MD602962
15- 4	5663-602-0710-0	SWITCH ASSY Sélecteur	1	1	1	1	MD602094
15- 5	5663-602-7850-0	BOLT/M6 x 115 SET Vis	1	1	1	1	MD602110
15- 6	5663-602-3040-0	BKT. PLASSY Cage de handle	1	1	1	1	MD602304
15- 7	5663-602-6860-0	BEARING Roulement	1	1	1	1	MD602656
15- 8	5663-602-7200-0	STOPPER SET Butée	1	1	1	1	MD602720
15- 9	5663-602-6790-0	CLUTCH, OVER RIPPING Bordax	1	1	1	1	MD602679
15-10	5663-602-4830-0	BKT. CENTER ASSY Plaque	1	1	1	1	MD602483
15-11	5663-602-2950-0	ADJUSTER Ajust	1	1	1	1	MD602753
15-12	5663-602-2350-0	WASHER SET Jamb de mandrille	1	1	1	1	MD602735
15-13	5663-602-3070-0	YORK ASSY Inducteur protégé	1	1	1	1	MD607163
15-14	5663-602-3810-0	* SCREW/M10 x 15 Vis	4	4	4	4	MD602981
15-15	5663-602-0790-0	* COIL, FIELD Inducteur	1	1	1	1	MD607079
15-16	5663-602-4620-0	* BRUSH Brosse	2	2	2	2	MD602468
15-17	5663-602-4650-0	HOLDER, BRUSH ASSY Collecteur	1	1	1	1	MD602469
15-18	5663-602-3140-0	* SPRING, BRUSH Resort	4	4	4	4	MD602210
15-19	5663-602-4700-0	* BRUSH Brosse	2	2	2	2	MD602470
15-20	5663-602-3170-0	BKT. R ASSY Cage du collecteur	1	1	1	1	MD602212
15-21	5663-602-3110-0	* BEARING Roulement	1	1	1	1	MD602213

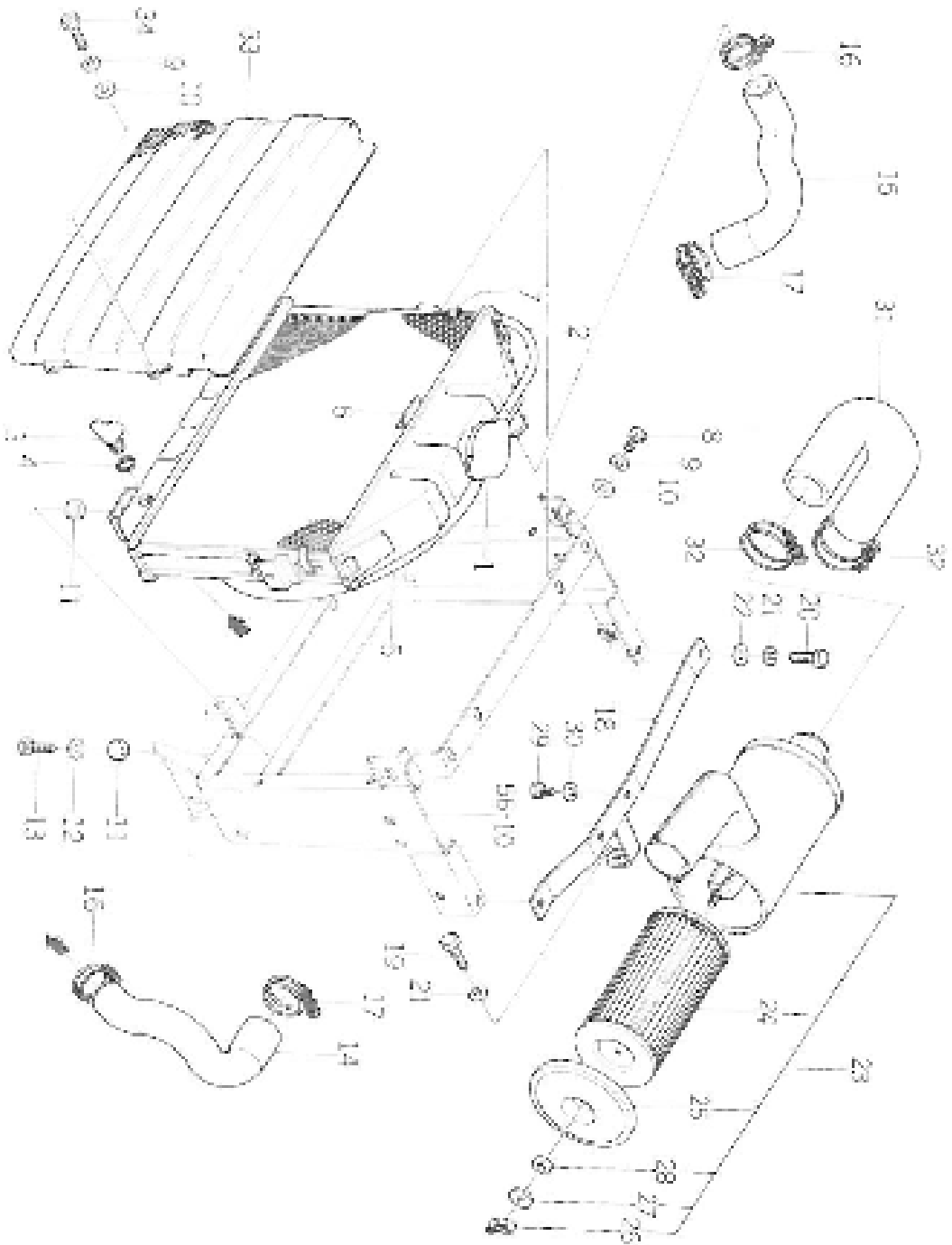
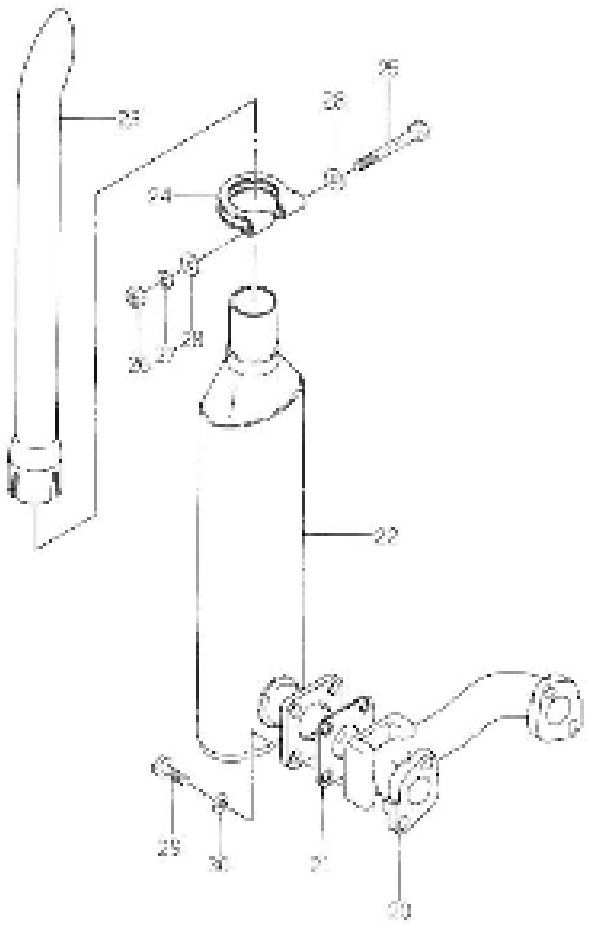
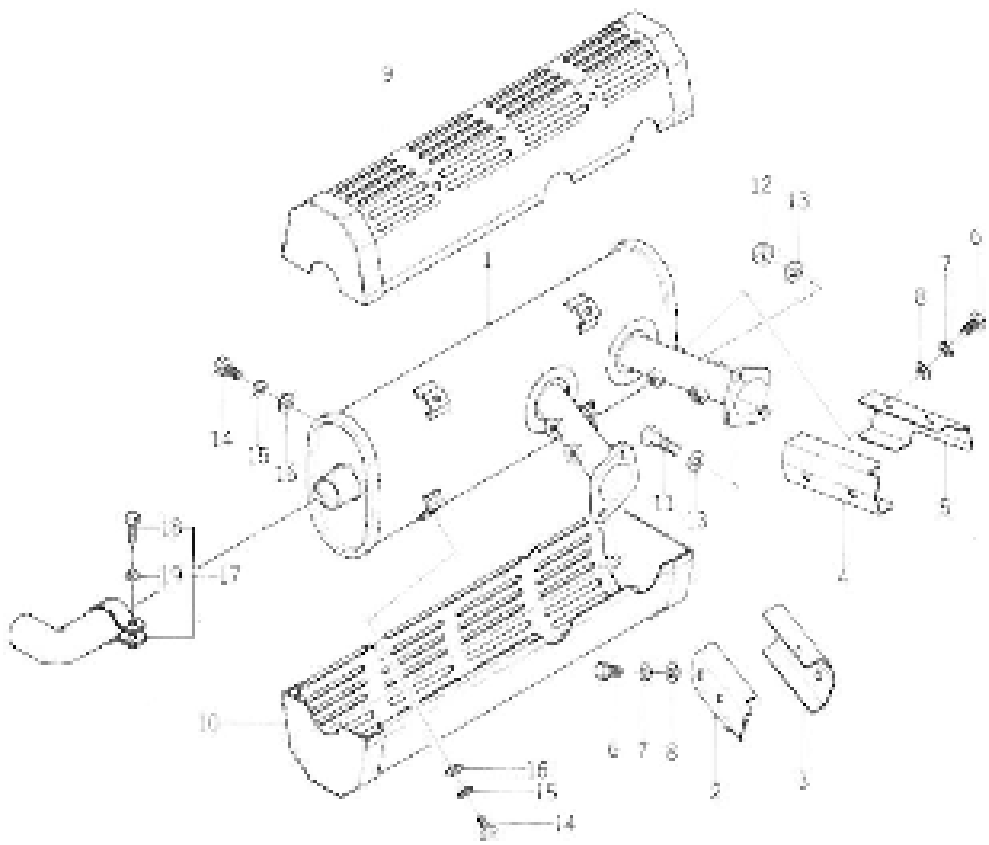


Fig. 16 AIR CLEANER AND RADIATOR SYSTEM
 Filtre à air et radiateur

Ref No. Réf N°	Parts No. Pièces N°	Description Désignation	Model Modél		& Q'ty & Quant		Remarks Remarques
			TX 100	TX 100F	TX 100	TX 100F	
16- 0-1	1427-101-2000-0	RADIATOR ASSY Radiateur complet	4	4	4	4	
16- 1	1427-101-2200-0	* GASKET Bouchon de radiateur	4	4	4	4	
16- 2	1427-101-0010-0	* PIPE/VINYL Conduite d'expansion	4	4	4	4	
16- 3	1427-101-0020-0	* HOSE, WATER Rubinet de mélange	4	4	4	4	
16- 4	1427-101-0010-0	* PACKING Joint de bobinet	4	4	4	4	
16- 5	1427-101-0010-0	* GUARD, FAN Garde-ventilateur	4	4	4	4	
16- 6	1427-101-0010-0	* PROTECTOR, F Protecteur av	4	4	4	4	
16- 7	1427-101-0060-0	* SPRING SET Agrès	2	2	2	2	
16- 8	V20025-060120	BOLT/M6 x 12 Vis	4	4	4	4	
16- 9	V40115-000500	WASHER, SP/M6 Rondelle frein	8	8	8	8	
16-10	V41315-000500	WASHER, PL/M6 Rondelle	8	8	8	8	
16-11	1427-101-0010-0	CUSHION, RADIATOR Niveau	4	4	4	4	
16-12	V41315-000500	WASHER, PL/M6 Rondelle	2	2	2	2	
16-13	V20125-080250	BOLT/M6 x 15 Vis	2	2	2	2	
16-14	1427-101-0030-0	HOSE, LW/RUBBER Durit inférieure	4	4	4	4	
16-15	1427-101-0030-0	HOSE, LW/RUBBER Durit supérieure	4	4	4	4	
16-16	1427-101-0110-0	CLAMP/36 Collier	2	2	2	2	
16-17	1427-101-0020-0	CLAMP/42 Collier	2	2	2	2	
16-18	1427-602-2300-0	STAY, AIR CLEANER Support filtre a air	4	4	4	4	
16-19	V20126-090150	BOLT/M6 x 35 90 Vis	4	4	4	4	
16-20	V20126-090200	BOLT/M6 x 20 Vis	2	2	2	2	
16-21	V40115-000800	WASHER, SP/M6 Rondelle frein	4	4	4	4	
16-22	V41315-000800	WASHER, PL/M6 Rondelle	2	2	2	2	
16-23	1427-101-2000-0	AIR CLEANER ASSY Filtre a air	4	4	4	4	
16-24	1427-101-0140-0	* ELEMENT Cartouche filtrante	4	4	4	4	
16-25	1427-101-0150-0	* COVER Cloche de filtre	4	4	4	4	
16-26	1427-101-0150-0	* NUT, WING/M6 Bouchon papillon	4	4	4	4	
16-27	1427-101-0110-0	* WASHER, PL Rondelle	4	4	4	4	
16-28	1427-101-0150-0	* PACKING Rondelle joint	4	4	4	4	
16-29	V20126-050150	BOLT/M6 x 15 Vis	2	2	2	2	
16-30	V40115-000500	WASHER, SP/M6 Rondelle frein	2	2	2	2	
16-31	1427-101-0210-0	HOSE, RUBBER Durit de filtre	4	4	4	4	
16-32	1427-101-0220-0	CLAMP/48 Collier	2	2	2	2	
16-33	1427-601-2200-0	CRITEX Calandre	4	4	4	4	
16-34	1427-601-0050-0	BOLT/M6 x 12 Vis	4	4	4	4	

Fig. 17
MUFFLER SYSTEM
Silencieux



Ref No. Ref N°	Parts No. Pièces N°	Description Désignation	Model & Q'ty Modél & Quant				Remarks Remarques	
			TX 120	TX 120 F	TX 150	TX 150 F		
17-0-1	1427-514-5000-0	MUFFLER H ASSY Silencieux ensemble	1	1	1	1	for F10, F11, F12 pour F10, F11, F12	
17-1	1427-101-2501-0	* MUFFLER Silencieux	1	1	1	1		
17-2	1427-101-0230-0	* COVER, EXH (A) Couvercle manifold (a)	1	1	1	1		
17-3	1427-101-0240-0	* COVER, EXH (B) Couvercle manifold (b)	1	1	1	1		
17-4	1427-101-0250-0	* COVER, EXH (C) Couvercle manifold (c)	1	1	1	1		
17-5	1427-101-0260-0	* COVER, EXH (D) Couvercle manifold (d)	1	1	1	1		
17-6	V20126-080100	* BOLT/M8 x 10 Vis	8	8	8	8		
17-7	V40116-000500	* WASHER, SP/M8 Rondelle frein	8	8	8	8		
17-8	V41516-000500	* WASHER, PL/M8 Rondelle	8	8	8	8		
17-9	1427-101-2501-0	* COVER, MUFFLER LH Couvercle g de silencieux	1	1	1	1		
17-10	1427-101-2701-0	* COVER, MUFFLER RH Couvercle d de silencieux	1	1	1	1		
17-11	V20326-100250	BOLT/M10 x 25 P=1.25 Vis	2	2	2	2	for F10, F11, F12 pour F10, F11, F12	
17-12	V13326-001500	NUT/M10 P=1.25 Eccou	2	2	2	2		
17-13	V40116-001500	WASHER, SP/M10 Rondelle frein	4	4	4	4		
17-14	V20126-080140	BOLT/M8 x 14 Vis	6	6	6	6		
17-15	V40116-000500	WASHER, SP/M8 Rondelle frein	6	6	6	6		
17-16	V41516-000500	WASHER, PL/M8 Rondelle	6	6	6	6		
17-17	1427-517-2000-0	PIPE, TAIL ASSY Tube d'échappement	1	1	1	1		
17-18	V20126-040250	* BOLT/M6 x 25 Vis	1	1	1	1		
17-19	V40116-000600	* WASHER, SP/M6 Rondelle frein	1	1	1	1		
17-0-2	1427-514-5000-0	MUFFLER, VERT ASSY Silencieux	1	1	1	1		for F20, F21, F22 pour F20, F21, F22
17-20	1427-514-5010-0	* MANIFOLD, EXH Manifold	1	1	1	1		
17-21	1427-514-5020-0	* GASKET Joint	1	1	1	1		
17-22	1427-515-3000-0	* MUFFLER, VERT Silencieux	1	1	1	1		
17-23	1427-515-0030-0	* PIPE, TAIL Tube d'échappement	1	1	1	1		
17-24	1427-515-0040-0	* CLAMP Attache	1	1	1	1		
17-25	V20126-020800	* BOLT/M8 x 80 Vis	1	1	1	1		
17-26	V30026-000800	* NUT/M8 Eccou	1	1	1	1		
17-27	V40116-000800	* WASHER, SP/M8 Rondelle frein	1	1	1	1		
17-28	V41516-000800	* WASHER, PL/M8 Rondelle	2	2	2	2		
17-29	V20126-020250	* BOLT/M8 x 25 Vis	4	4	4	4		
17-30	V40116-000800	* WASHER, SP/M8 Rondelle frein	4	4	4	4		

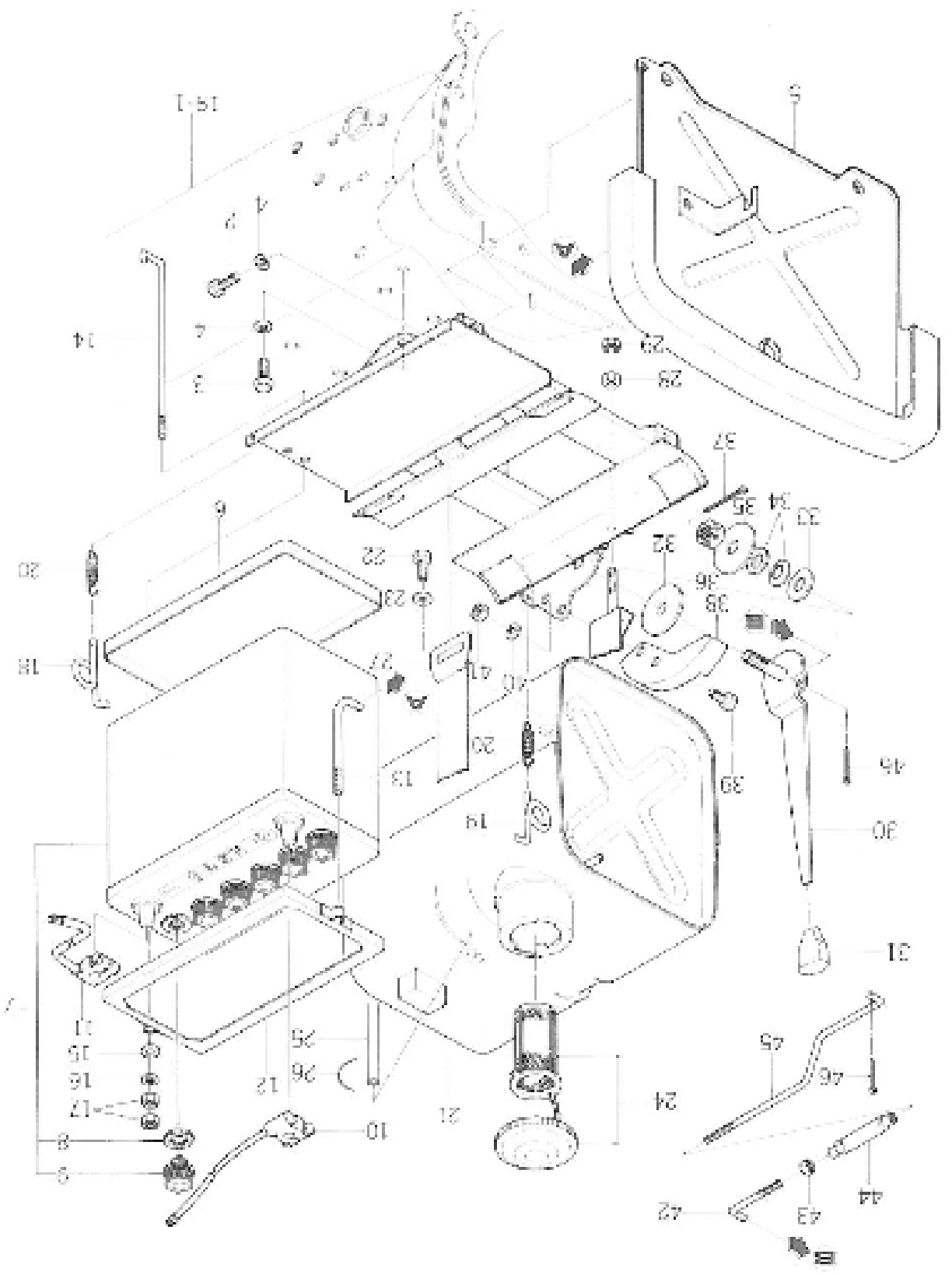


FIG. 19 FUEL TANK, BATTERY AND THROTTLE LEVER SYSTEM Reservoir et batterie

Ref No. Ref N°.	Parts No. Pièces N°.	Description Désignation	Model & Qty Modél & Quant				Remarks Remarques
			TX 1900	TX 1900F	TX 1900	TX 1900F	
10-1	1427-111-2201-0	BASE, TANK Assiette de réservoir	1	1	1	1	
10-2	V20126-100250	BOLT/M10 x 25 Vis	2	2	2	2	
10-3	V20126-100290	BOLT/M10 x 30 Vis	2	2	2	2	
10-4	V40116-001000	WASHER, SP/M10 Rondelle frein	4	4	4	4	
10-5	1427-111-2400-0	PLATE, STOP Clapet	1	1	1	1	
10-6	1427-621-0050-0	CASE, BATTERY Covette de batterie	1	1	1	1	
10-7	1427-621-2000-0	BATTERY NEG ASST Batterie	1	1	1	1	
10-8	1421-621-0020-0	• PACKING Joint	6	6	6	6	
10-9	1427-621-0020-0	• CAP, BATTERY Bouchon de batterie	6	6	6	6	
10-10	1427-621-0060-0	CABLE, BATTERY Câble de batterie	1	1	1	1	
10-11	1427-621-0070-0	CABLE, MATH Câble de mesure	1	1	1	1	
10-12	1427-621-2100-0	PLATE, SET BATTERY Électrode de batterie	1	1	1	1	
10-13	1427-621-0040-0	BOLT, SET BATTERY (B) Tirant B	1	1	1	1	
10-14	1427-621-0030-0	BOLT, SET BATTERY (A) Tirant A	1	1	1	1	
10-15	V01316-000500	WASHER, PL/M6 Rondelle	2	2	2	2	
10-16	V00116-000500	WASHER, SP/M6 Rondelle frein	2	2	2	2	
10-17	V30026-000500	NUT/M6 Nœux	4	4	4	4	
10-18	1427-502-0010-0	HOOK LH Crochet g	1	1	1	1	
10-19	1427-502-0020-0	HOOK RH Crochet d	1	1	1	1	
10-20	1427-102-0030-0	SPRING, TENSION/55 ressort	2	1	1	1	
10-21	1427-111-2000-0	TANK, FUEL Réservoir	1	1	1	1	
10-22	V20026-080120	BOLT/M6 x 12 Vis	1	1	1	1	
10-23	1407-111-0010-0	WASHER/8 x 12 x 2 Rondelle	1	1	1	1	
10-24	1421-111-2100-0	CAP ASSY Bouchon	1	1	1	1	
10-25	1427-111-0010-0	PIPE/VINYL Conduit	1	1	1	1	
10-26	V55013-001000	WIRE Fil	2	2	2	2	
10-27	1427-111-2100-0	PANO, TANK gongle	1	1	1	1	
10-28	V30026-000600	NUT/M6 Nœux	1	1	1	1	
10-29	V30126-000800	NUT/M8 Nœux vane	1	1	1	1	
10-30	1427-117-2000-0	LEVER, THROTTLE Lever d'accélérateur	1	1	1	1	
10-31	1415-506-0150-0	GRIP Poignée	1	1	1	1	
10-32	1414-117-0000-0	LINING/13 x 50 x 3 Garniture de friction	1	1	1	1	
10-33	1407-117-0000-0	WASHER/13 x 32 x 1 Rondelle	1	1	1	1	
10-34	1415-504-0110-0	SPRING, CONE Rondelle Belleville	2	2	2	2	
10-35	1427-117-0010-0	WASHER/13 x 50 x 1 Rondelle spéciale	1	1	1	1	
10-36	V52116-001200	NUT, SLÓTTED/M12 Nœux à rainures	1	1	1	1	
10-37	V50016-000250	PIN, SPLIT/3 x 25 Goupille fendue	1	1	1	1	
10-38	1427-117-0030-0	GUIDE, LEVER Sector de guidage	1	1	1	1	

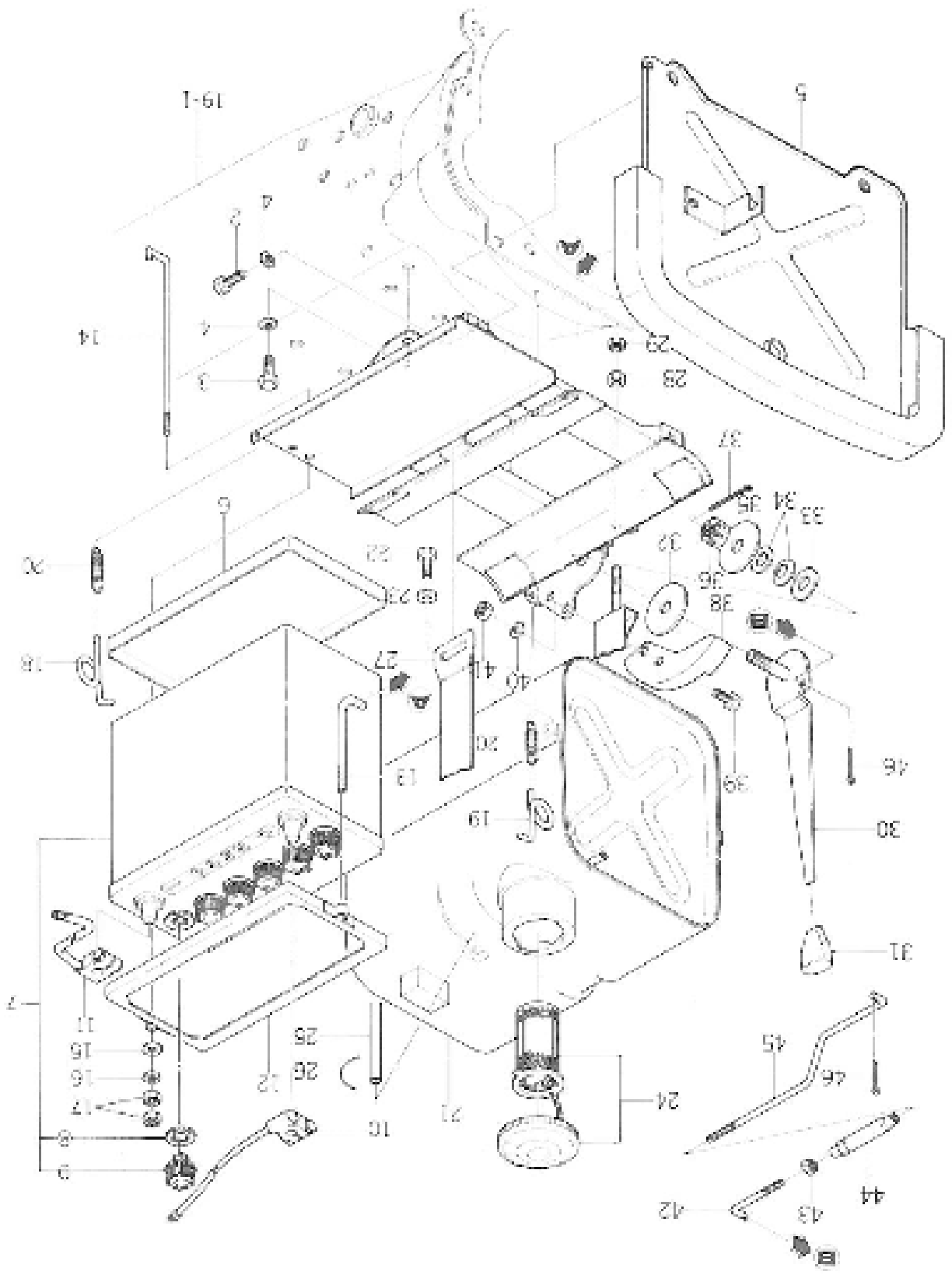
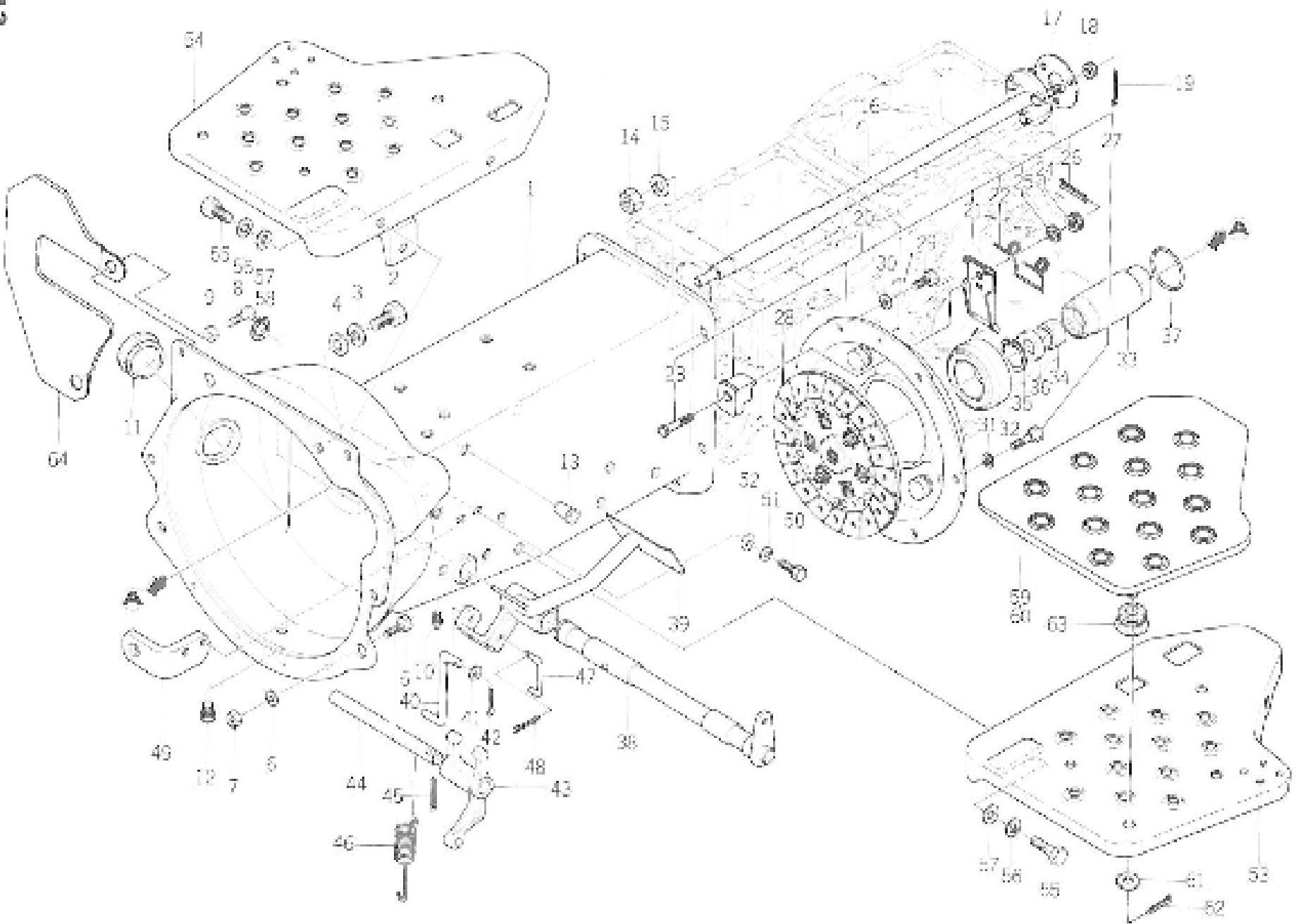


Fig. 18 FUEL TANK, BATTERY AND THROTTLE LEVER SYSTEM
 Réservoir et batterie

No. 18

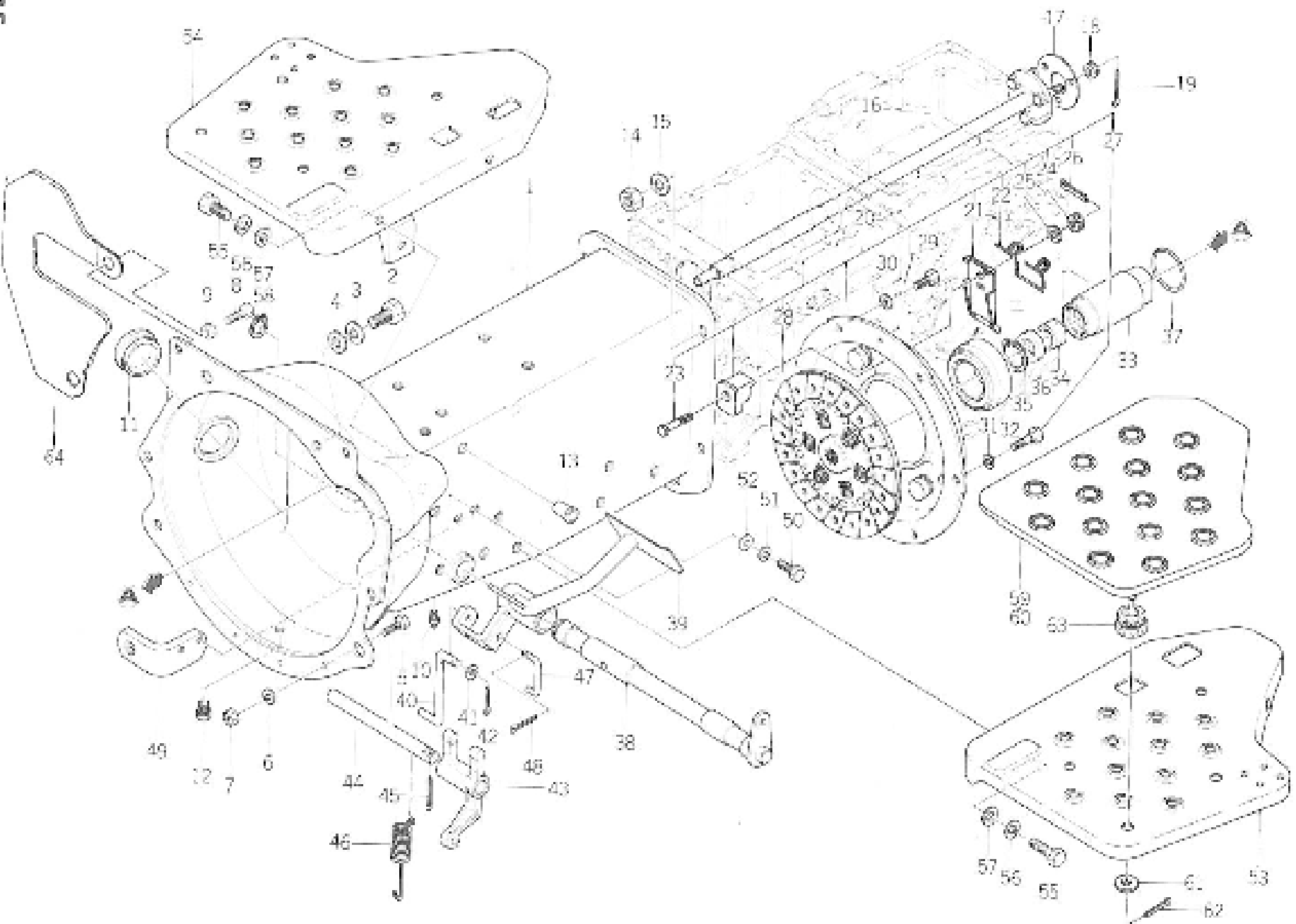
Ref No. Ref N°	Parts No. Pièces N°	Description Désignation	Model & Qty Modél & Quant				Remarks Remarques
			TX 150	TX 150 F	TX 150	TX 150 F	
18-39	V20125-000160	BOLT/M8 x 14 Vis	2	2	2	2	
18-40	V40116-000800	WASHER, SP/M8 Rondelle frein	2	2	2	2	
18-41	V30025-000800	NUT/M8 Eroue	2	2	2	2	
18-42	1421-116-0010-0	CONNECTOR, ACCEL. Crochet d'accélérateur	1	1	1	1	
18-43	V30025-000500	NUT/M8 Eroue	1	1	1	1	
18-44	1421-116-0020-0	TURN BUCKLE/M6 Tendeur	1	1	1	1	
18-45	1427-117-0020-0	BOL. THROTTLE Tige d'accélérateur	1	1	1	1	
18-46	V50015-200180	PLX. SPLIT/2 x 10 Goupille tendue	2	2	2	2	

Fig. 19 CLUTCH HOUSING AND CLUTCH PEDAL SYSTEM
Embroyage



Ref No. Réf N°	Parts No. Pièces N°	Description Désignation	Model & Q'ty Modél & Quant				Remarks Remarques
			TX 1300	TX 1300 F	TX 1300	TX 1300 F	
19-1	1427-120-2001-0	HOUSING, CLUTCH Carter d'embrayage	1	1	1	1	
19-2	V20144-120300	BOLT/M12 X 10 90 P-1.25 Vis	6	6	6	6	
19-3	V40116-001200	WASHER, SP/M12 Rondelle frein	6	6	6	6	
19-4	V41314-001200	WASHER, PL/M12 Rondelle	2	2	2	2	
19-5	V20124-001180	BOLT/M8 X 12 Vis	4	4	4	4	
19-6	V40116-001300	WASHER, SP/M8 Rondelle frein	4	4	4	4	
19-7	V10021-000800	NUT/M8 Eccou	4	4	4	4	
19-8	V20124-000250	BOLT/M8 X 25 Vis	2	2	2	2	
19-9	V10021-000800	NUT/M8 Eccou	2	2	2	2	
19-10	V75100-000000	PIPE, 60 INCH Gaine pour	1	1	1	1	
19-11	1427-120-0010-0	CAP Capot	1	1	1	1	
19-12	1326-700-0020-0	PLUG, DRAIN Bouchon de vidange	1	1	1	1	
19-13	1427-120-0020-0	CAP, BLANK/M10 Capot	6	6	6	6	
19-14	V10046-001200	NUT/M12 31 Eccou	8	8	8	8	
19-15	V40116-001200	WASHER, SP/M12 Rondelle frein	8	8	8	8	
19-16	1427-120-2205-0	SHAFT, INPUT Arbre	1	1	1	1	
19-17	1427-120-0050-0	CUSHION/RUBBER Pneu	1	1	1	1	
19-18	V12016-000500	NUT, SLOTTED/M8 Eccou à crochets	3	3	3	3	
19-19	V50015-200180	PIN, SPLIT/2 X 14 Goupille fendue	3	3	3	3	
19-20	1427-120-2100-0	CLUTCH ASSY Embrayage ensemble	1	1	1	1	
19-21	1427-120-0080-0	- LEVER, RELEASE Lever	3	3	3	3	
19-22	1427-120-0120-0	- SPRING, RETURN Resort	1	1	3	3	
19-23	1427-120-0130-0	- BOLT, LEVER Vis	3	3	3	3	
19-24	1427-120-0140-0	- NUT, SLOTTED Eccou	3	3	3	3	
19-25	1427-120-0250-0	- WASHER, PL Rondelle	3	3	3	3	
19-26	V50015-140150	- PIN, SPLIT/1.6 X 15 Goupille fendue	3	3	3	3	
19-27	1427-120-0140-0	- BOLT, BRACKET/24 X 27 Vis	2	2	2	2	
19-28	1427-120-2000-0	- DRUM, CLUTCH Disque d'embrayage	1	1	1	1	
19-29	V20124-000200	BOLT/M8 X 20 Vis	4	4	4	4	
19-30	V10116-000800	WASHER, SP/M8 Rondelle frein	4	4	4	4	
19-31	V10116-001000	WASHER, SP/M10 Rondelle frein	2	2	2	2	
19-32	1416-120-0040-0	BEARING, HS RELEASE Botes d'embrayage	1	1	1	1	
19-33	1427-120-0010-0	SLEEVE Manchon	1	1	1	1	
19-34	1427-120-0040-0	RING/FLY Pneu	1	1	1	1	
19-35	V10014-001200	RING, STAY/O-TYPE 32 Billet d'axe	1	1	1	1	
19-36	V14212-002050	SEAL, OIL Joint à lèvres	1	1	1	1	
19-37	V72010-300450	O-RING/205 Joint torique	1	1	1	1	
19-38	1427-312-2000-0	SHAFT, BRAKE Axe de pédalier de frein	1	1	1	1	

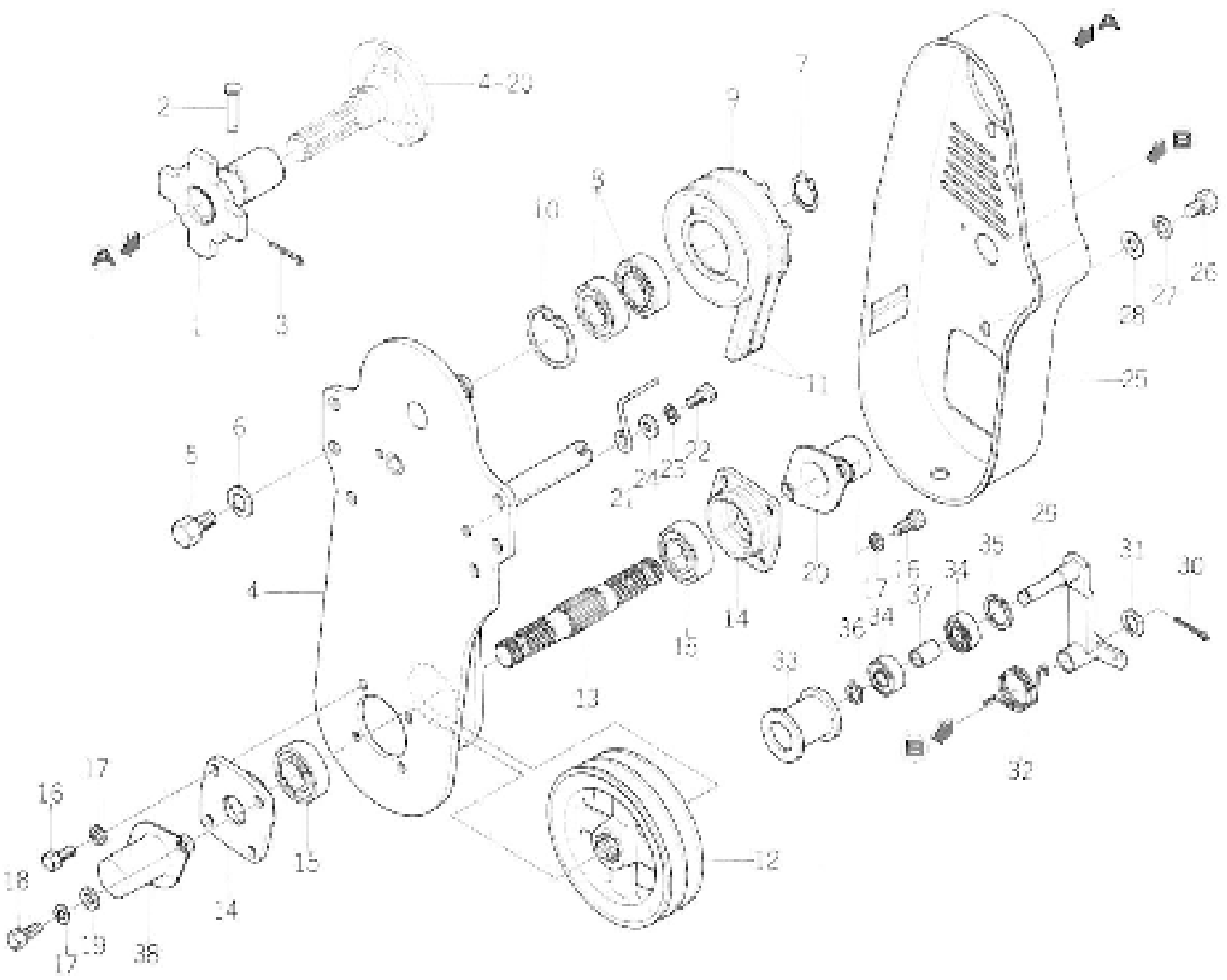
Fig. 19 CLUTCH HOUSING AND CLUTCH PEDAL SYSTEM
Embrayage



No. 19

Ref No. Ref N°	Parts No. Pièces N°	Description Désignation	Model Modél		Q'ty & Quant		Remarks Remarques
			TX 1301	TX 1301F	TX 1500	TX 1501F	
19-39	1427-123-2000-0	PEDAL, CLUTCH Pedale d'embrayage	1	1	1	1	
19-40	1427-123-0040-0	ROD Tige de débrayage	1	1	1	1	
19-41	V41516-000800	WASHER, PL./MS Bondeille	2	2	2	2	
19-42	V50015-050100	PN, SPLIT/1.5 x 16 Coupille fendue	2	2	2	2	
19-43	1427-123-0010-0	YORK Chape de débrayage	1	1	1	1	
19-44	1427-123-0020-0	PN, YORK Axe de chape	1	1	1	1	
19-45	V50015-300200	PN, SPLIT/3 x 20 Coupille fendue	1	1	1	1	
19-46	1427-122-0050-0	SPRING, TENNISON ressort	1	1	1	1	
19-47	1427-122-0050-0	HOOK Crochet	1	1	1	1	
19-48	V50015-250100	PN, SPLIT/2.5 x 16 Coupille fendue	1	1	1	1	
19-49	1427-122-0060-0	PLATE, SWITCH Brosse d'arrêt	1	1	1	1	
19-50	V20126-000100	BOLT/M8 x 16 Vis	2	2	2	2	
19-51	V40116-000800	WASHER, SP/MS Bondeille frein	2	2	2	2	
19-52	V41516-000800	WASHER, PL./MS Bondeille	2	2	2	2	
19-53	1427-516-2002-0	STEP LH Marche pied	1	1	1	1	
19-54	1427-516-2100-0	STEP RH Marche pied	1	1	1	1	
19-55	V20126-100200	BOLT/M10 x 20 Vis	6	6	6	6	
19-56	V40116-001000	WASHER, SP/MS Bondeille frein	6	6	6	6	
19-57	V41516-001000	WASHER, PL./MS Bondeille	6	6	6	6	
19-58	V70414-002200	RING, SNAIL/C-TYPE 22 Collet d'axe	1	1	1	1	
19-59	1429-516-2001-0	STEP, SUB LH Sans-marchepied g.	1	1	1	1	
19-60	1429-516-2101-0	STEP, SUB RH Sans-marchepied d.	1	1	1	1	
19-61	V41516-000800	WASHER, PL./MS Bondeille			8	8	
19-62	V50015-200150	PN, SPLIT/2 x 16 Coupille fendue			8	8	
19-63	1411-516-0010-0	RUBBER, CUSHION Cale			8	8	
19-64	1427-101-0270-0	GUARD Garde	1	1	1	1	*

FIG. 22 FRONT P. T. O. (I-Type) (1) SET
 Prise de force av (1) ... (1)



Ref No. Ref N°.	Parts No. Pièces N°.	Description Désignation	Model & Qty Modél & Quant				Remarks Remarques
			TX 1500	TX 1501	TX 1502	TX 1503	
21-0-1	1427-130-0000-0	FRONT PTO SET (1)		1	1	1	* Included 21-1-21-17, Compris 25-1-25-15
21-1	1427-130-2100-0	Pin de ferris av JOINT		1	1	1	*
22-2	1427-140-2010-0	Pin, JOINT		1	1	1	*
22-3	V50015-350150	Couille		1	1	1	*
22-4	1427-130-2400-0	Pin, SPLIT/2.5 x 15 Couille fendue		1	1	1	*
22-5	V20126-120120	BET, PIN Support		4	4	4	*
22-6	V40116-001200	BOLT/M12 x 20 Vis		4	4	4	*
22-7	V70414-002500	WASHER, SP/M12 Rondelle frein		1	1	1	*
22-8	V60014-002050	RING, SNAP/C-TYPE 31 Coller d'axe		2	2	2	*
22-9	1427-130-2210-0	BEARING, RB/6205R5 Roulement		1	1	1	*
22-10	V70514-005200	PULLEY, V/95 Rea		1	1	1	*
22-11	V81720-004300	RING, SNAP/C-TYPE 52 Coller d'axe		2	2	2	*
22-12	1427-130-2120-0	RING, V/88-43 Courroie de roue		1	1	1	*
22-13	1427-130-2130-0	PULLEY, V/112 Rea		1	1	1	*
22-14	1427-130-2140-0	SHAFT, PTO (DN) Arbre		2	2	2	*
22-15	V00015-002070	METAL, PTO SHAFT Coquille		2	2	2	*
22-16	V20126-002020	BEARING, RB/6205 2RR Roulement		6	6	6	*
22-17	V40116-000800	BOLT/M8 x 20 Vis		8	8	8	*
22-18	V20126-000250	WASHER, SP/M8 Rondelle frein		2	2	2	*
22-19	V41116-000800	BOLT/M8 x 25 Vis		2	2	2	*
22-20	1427-130-2600-0	WASHER, PL/M8 Rondelle		1	1	1	*
22-21	1427-130-2350-0	GAP, SHAFT (A) Chapeau d'arbre		2	2	2	*
22-22	V20126-000160	STOPPER, BELT Arrêt de courroie		2	2	2	*
22-23	V40116-000800	BOLT/M8 x 16 Vis		2	2	2	*
22-24	V41116-000800	WASHER, SP/M8 Rondelle frein		2	2	2	*
22-25	1427-140-2400-0	WASHER, PL/M8 Rondelle		1	1	1	*
22-26	V20126-100140	COVER, PTO CASE Couverture de carter		2	2	2	*
22-27	V40116-001000	BOLT/M10 x 14 Vis		2	2	2	*
22-28	V41116-001000	WASHER, SP/M10 Rondelle frein		2	2	2	*
22-29	1427-130-2090-0	WASHER, PL/M10 Rondelle		1	1	1	*
22-30	V50015-300300	ARM, TENSION Tirant		1	1	1	*
22-31	1427-401-0030-0	Pin, SPLIT/3 x 40 Couille fendue		1	1	1	*
22-32	1427-130-2250-0	WASHER/15 x 24 x 2 Rondelle		1	1	1	*
22-33	1329-201-0011-0	SPRING, TORQUE/32 Resort		1	1	1	*
22-34	V60014-002010	PULLEY, TENSION/40 x 43 Gilet tendeur		2	2	2	*
22-35	V70514-001200	BEARING, RB/620136 Roulement		1	1	1	*
22-36	V70414-001200	RING, SNAP/C-TYPE 12 Coller d'axe		1	1	1	*
22-37	1524-201-0030-0	RING, SNAP/C-TYPE 12 Coller d'axe		1	1	1	*
22-38	1524-201-0030-0	COLLAR, TENSION Coller		1	1	1	*

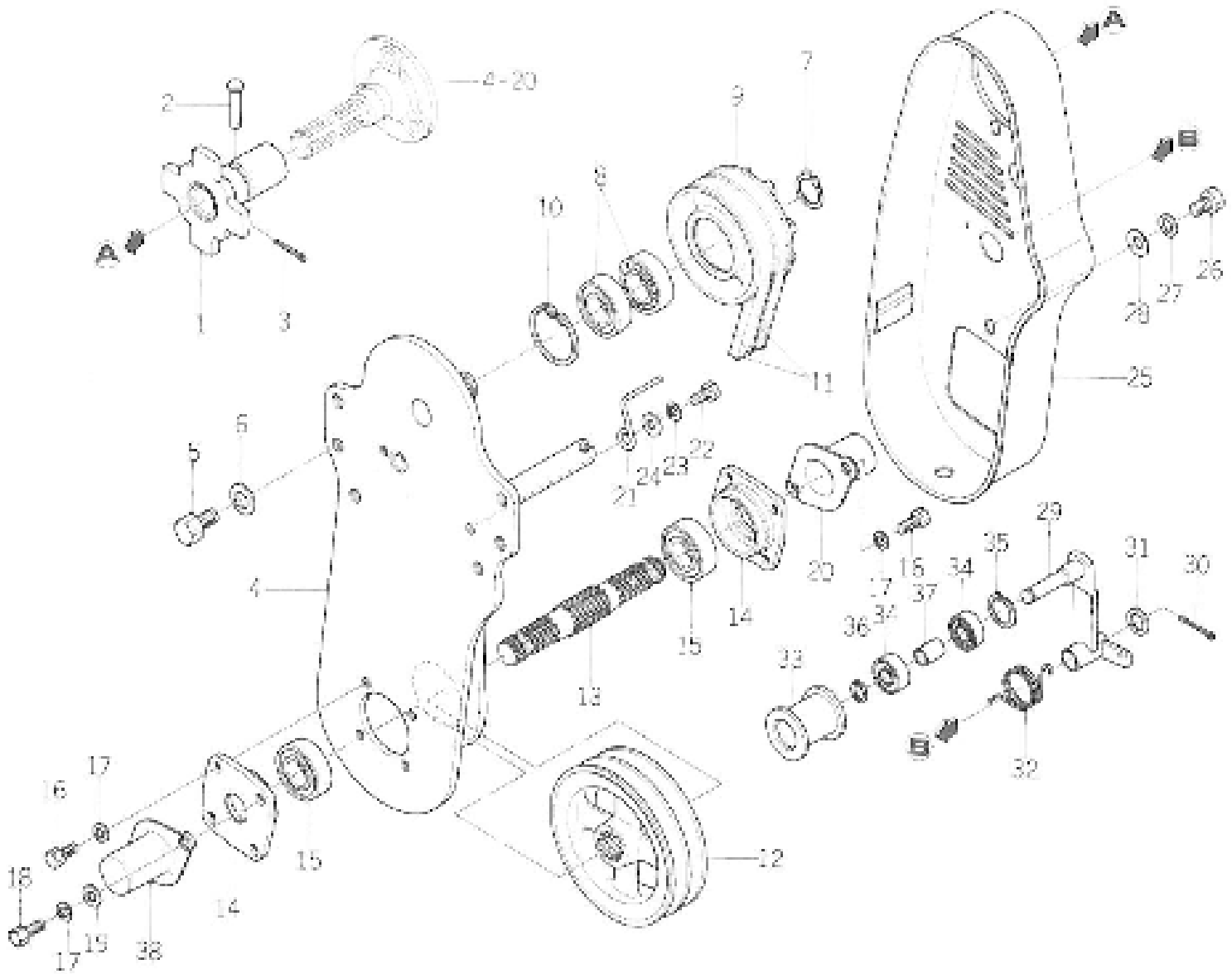


Fig. 22 FRONT P. T. O. SET (1) (1)
 Prise de force av (1) ... (1)

No. 22

Ref No. Ref N°	Parts No. Pièces N°	Description Désignation	Model & Q'ty Modél & Quant				Remarks Remarques
			TX 198	TX 1980F	TX 117	TX 1980E	
22-10	1427-130-2700-0	CAM. SHAFT (3) Chapman d'arbre		1	1	1	*

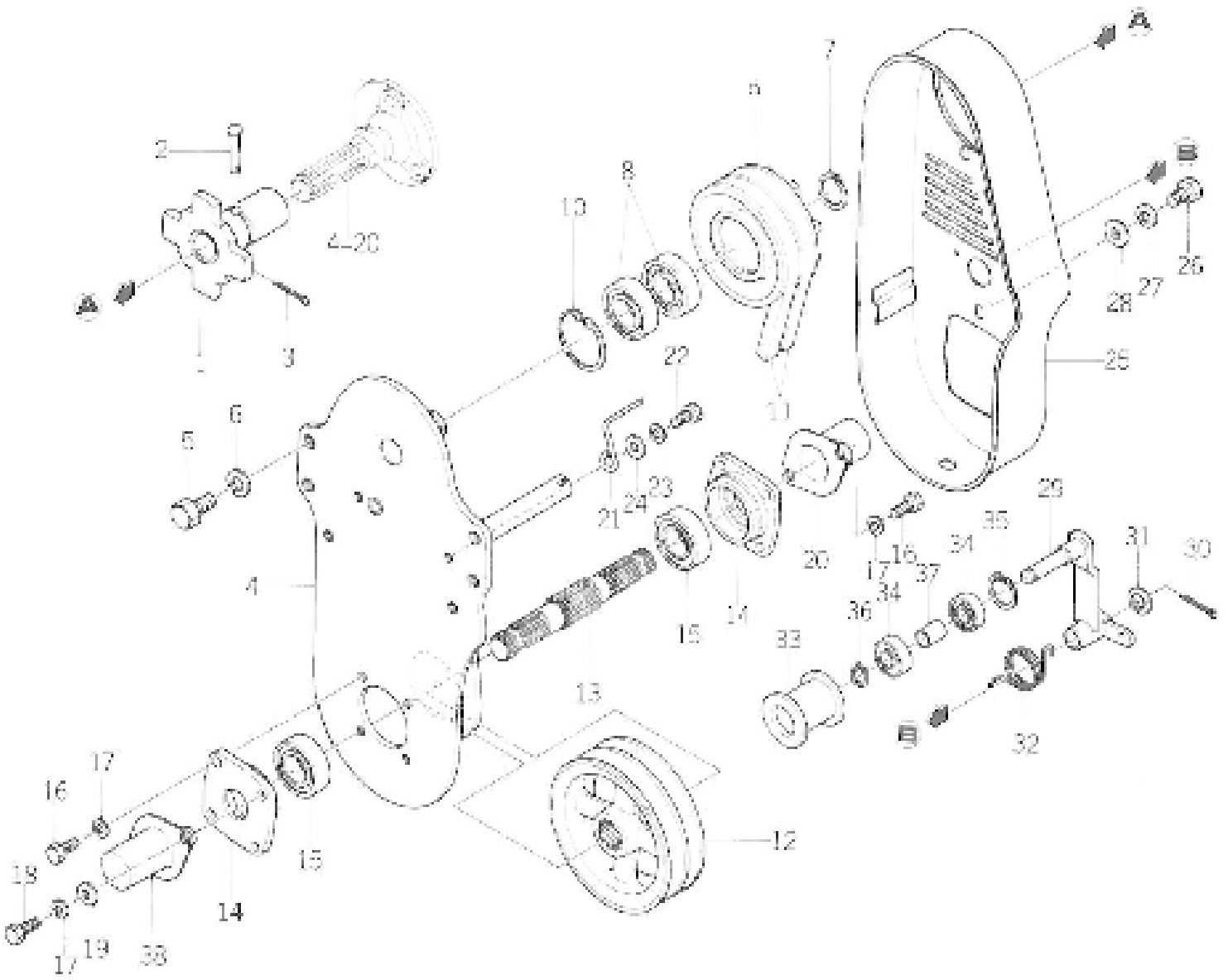


FIG. 23 FRONT P. T. O. SECT (II) (1)
Prise de force av (II) ... (1)

Ref No. Ref N°	Parts No. Pièces N°	Description Désignation	Model & Qty Modèle & Quant				Remarks Remarques
			TX 196	TX 196T	TX 196	TX 196T	
21-0-1	1427-131-0000-0	FRONT PTO SET (A) Pneu de force av	1	1	1	1	* Included 23-1-23-13, Compris 23-1-23-13
21-1	1427-130-2100-0	JOINT Joint	1	1	1	1	*
21-2	1427-130-2000-0	PIN, POINT Goupille	1	1	1	1	*
21-3	V50015-250150	PIN, SPLT/2.5 x 13 Goupille fendue	1	1	1	1	*
21-4	1427-131-2100-0	SET, PTO Support	1	1	1	1	*
21-5	V20126-120200	BOLT/M12 x 20 Vis	4	4	4	4	*
21-6	V40116-001200	WASHER, SP/M12 Rondelle frein	4	4	4	4	*
21-7	V70614-002500	RING, SNAP/C-TYPE 25 Coller d'axe	1	1	1	1	*
21-8	V60014-062050	BEARING, RB/6205RS Roulement	2	2	2	2	*
21-9	1427-130-2210-0	PULLEY, V/50 Pou	1	1	1	1	*
21-10	V70614-005700	RING, SNAP/C-TYPE 72 Coller d'axe	1	1	1	1	*
21-11	V60320-001800	WHEEL, V/50-38 Lourdeur de roue	2	2	2	2	*
21-12	1427-130-2310-0	PULLEY, V/138 Pou	1	1	1	1	*
21-13	1427-130-2310-0	SHAFT, PTO (20) Arbre	1	1	1	1	*
21-14	1427-130-2340-0	METAL, PTO SHAFT Goupille	2	2	2	2	*
21-15	V60015-062050	BEARING, RB/6205 Roulement	2	2	2	2	*
21-16	V20126-080200	BOLT/M8 x 20 Vis	6	6	6	6	*
21-17	V40116-005800	WASHER, SP/M8 Rondelle frein	8	8	8	8	*
21-18	V20126-080200	BOLT/M8 x 20 Vis	2	2	2	2	*
21-19	V41316-000800	WASHER, PL/M8 Rondelle	2	2	2	2	*
21-20	1427-130-2400-0	CLIP, SHAFT (A) Chapeau d'arbre	1	1	1	1	*
21-21	1427-130-2550-0	STOPPER, BELT Arret de courroie	2	2	2	2	*
21-22	V20126-080160	BOLT/M8 x 16 Vis	2	2	2	2	*
21-23	V40116-000800	WASHER, SP/M8 Rondelle frein	2	2	2	2	*
21-24	V41316-000800	WASHER, PL/M8 Rondelle	2	2	2	2	*
21-25	1427-131-2200-0	COVER, PTO CASE Goupille de carter	1	1	1	1	*
21-26	V20126-100140	BOLT/M10 x 14 Vis	2	2	2	2	*
21-27	V40116-001000	WASHER, SP/M10 Rondelle frein	2	2	2	2	*
21-28	V41316-001000	WASHER, PL/M10 Rondelle	2	2	2	2	*
21-29	1427-130-2900-0	ARM, TENSION Tendeur	1	1	1	1	*
21-30	V50015-300100	PIN, SPLT/1 x 30 Goupille fendue	1	1	1	1	*
21-31	1427-001-0050-0	WASHER/15 x 24 x 2 Rondelle	1	1	1	1	*
21-32	1427-130-3250-0	SPRING, TORXID/32 Resort	1	1	1	1	*
21-33	1329-202-0011-0	PULLEY, TENSION/40 x 40 Pneu tendeur	1	1	1	1	*
21-34	V60014-062010	BEARING, RB/6201RS Roulement	2	2	2	2	*
21-35	V70614-002500	RING, SNAP/C-TYPE 32 Coller d'axe	1	1	1	1	*
21-36	V70614-002500	RING, SNAP/C-TYPE 12 Coller d'axe	1	1	1	1	*
21-37	1329-202-0030-0	COLLAR, TENSION Collier	1	1	1	1	*

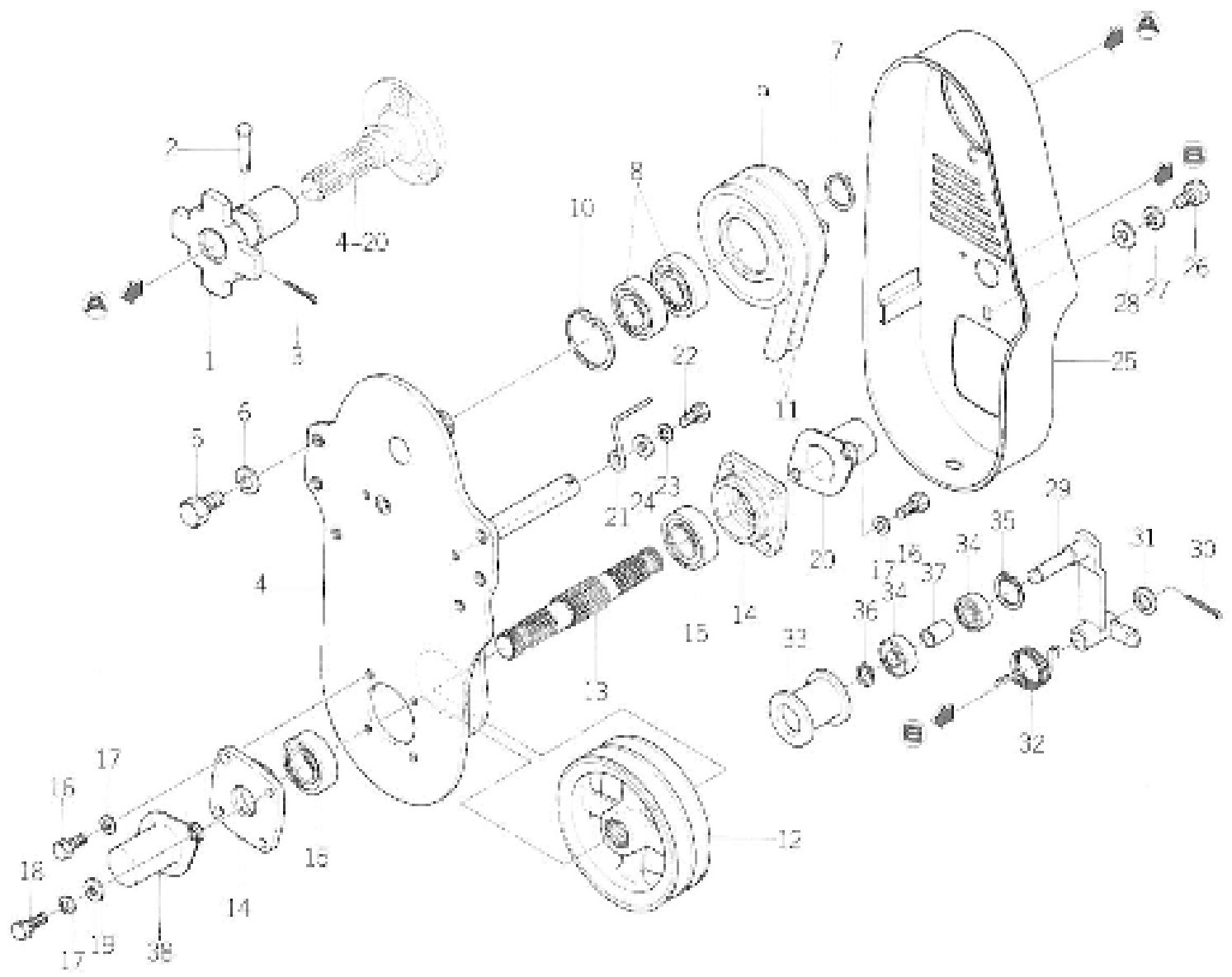
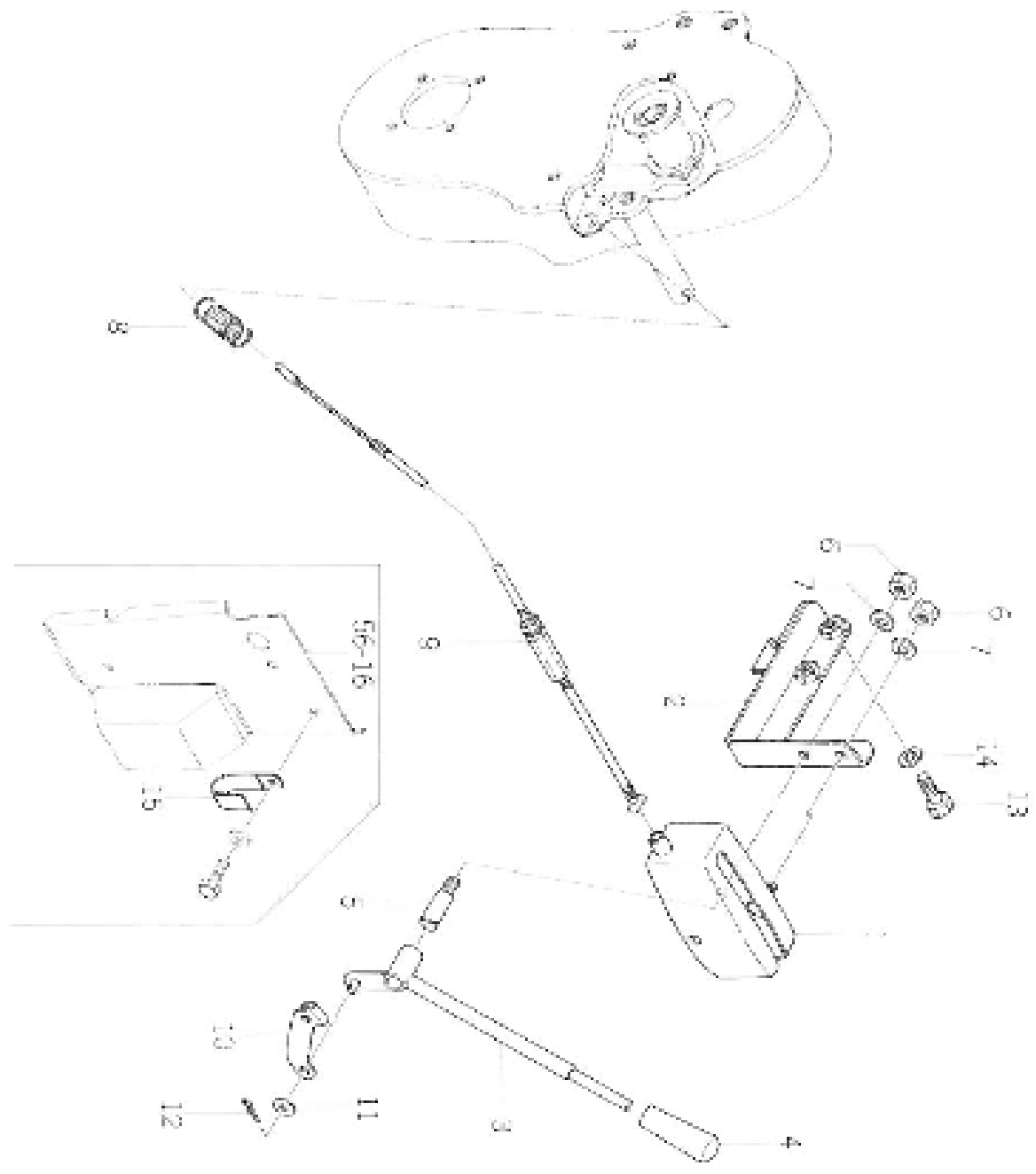


Fig. 23 FRONT P.T.O. SET (II) (1)
Prise de force av (II) ... (1)

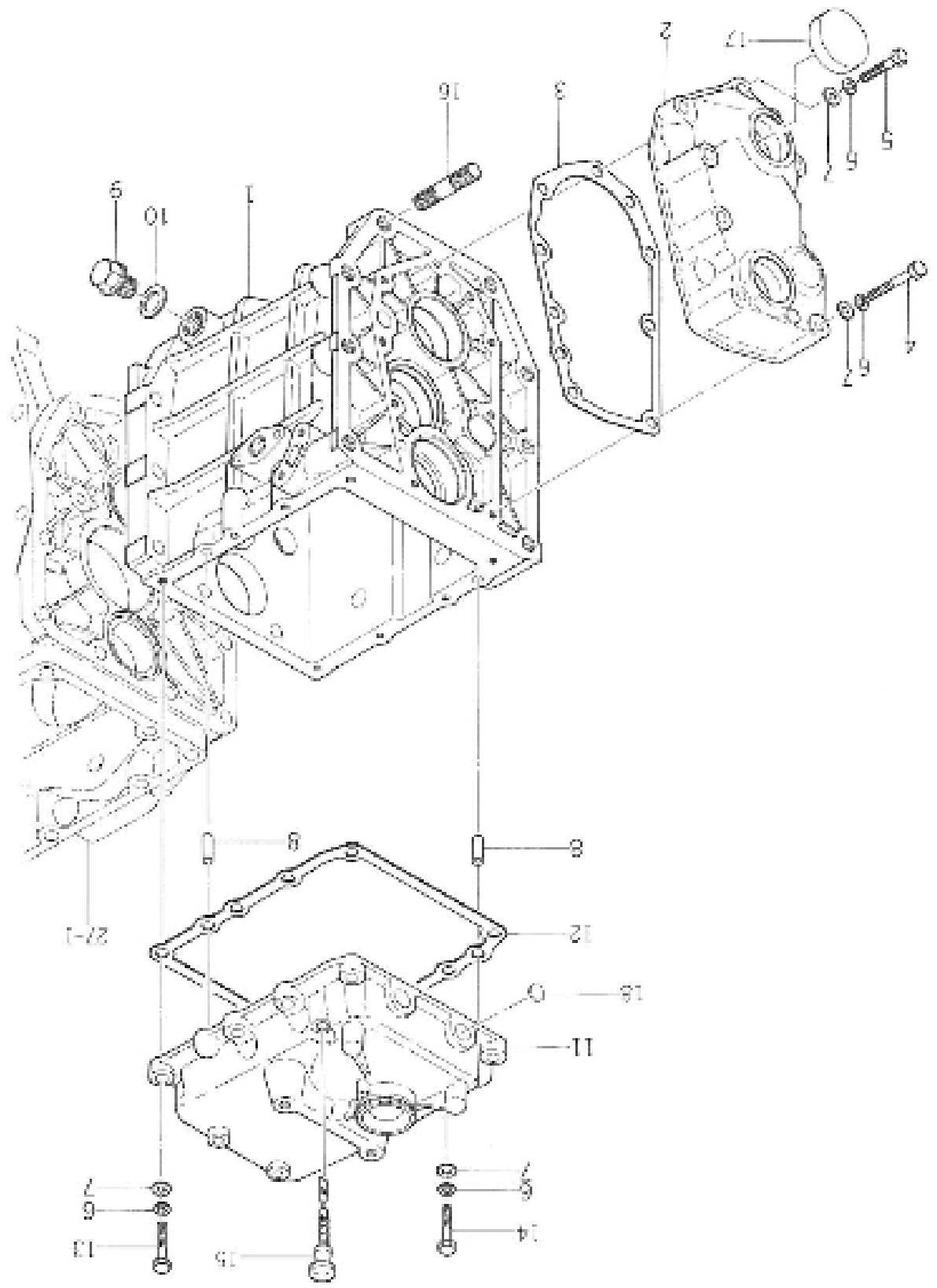
No. 23

Ref No. Réf N°	Parts No. Pièces N°	Description Désignation	Model & Qty Modél & Quant				Remarks Remarques
			TX 150	TX 150F	TX 150	TX 150F	
23-12	1427-150-2700-0	CAP, SHAFT (2) Capeps d'arbre	1	1	1	1	*



FRONT P. L. O. SEL (I) (II) (2)
 Prise de force AV (I) (II) ... (2)
 Fig. 25

Ref No. Réf N°	Parts No. Pièces N°	Description Désignation	Model Modél		Qty & Quant		Remarks Remarques
			TX 1980	TX 1987	TX 1991	TX 1997	
25- 1	1427-170-3000-0	BASE, CLUTCH ASSY Câble d'embrayage	1	1	1	1	*
25- 2	1427-170-3100-0	* WASH, CLUTCH Câble d'embrayage	1	1	1	1	*
25- 3	1427-170-3200-0	* BKT, CASE Support couteur	1	1	1	1	*
25- 4	1427-170-3300-0	* LEVER, CLUTCH Lever	1	1	1	1	*
25- 5	4106-101-3030-0	* HUB Huisseau	1	1	1	1	*
25- 6	1427-170-3010-0	* PIN, LEVER Axe d'embrayage	1	1	1	1	*
25- 6	930025-001000	* NUT/M10 Eroue	2	2	2	2	*
25- 7	940116-001000	* WASHER, SP/M10 Bandelette frein	2	2	2	2	*
25- 8	1352-404-0010-0	* SPRING, CLUTCH Resort	1	1	1	1	*
25- 9	1427-150-3030-0	* WIRE, PTO CLUTCH Cable	1	1	1	1	*
25-10	1427-150-3040-0	* TENSIONER, WIRE Baldaiseur	1	1	1	1	*
25-11	941516-000500	* WASHER, PL/M8 Bandelette	1	1	1	1	*
25-12	950019-250150	* PIN, SPLIT/2.5 x 15 Goupille fendue	2	2	2	2	*
25-13	920125-100200	* BUSH/M10 x 20 Vis	2	2	2	2	*
25-14	940116-001000	* WASHER, SP/M10 Bandelette frein	2	2	2	2	*
25-15	1425-621-0040-0	* CLAMP, HARNASS Attache faisceau	1	1	1	1	*

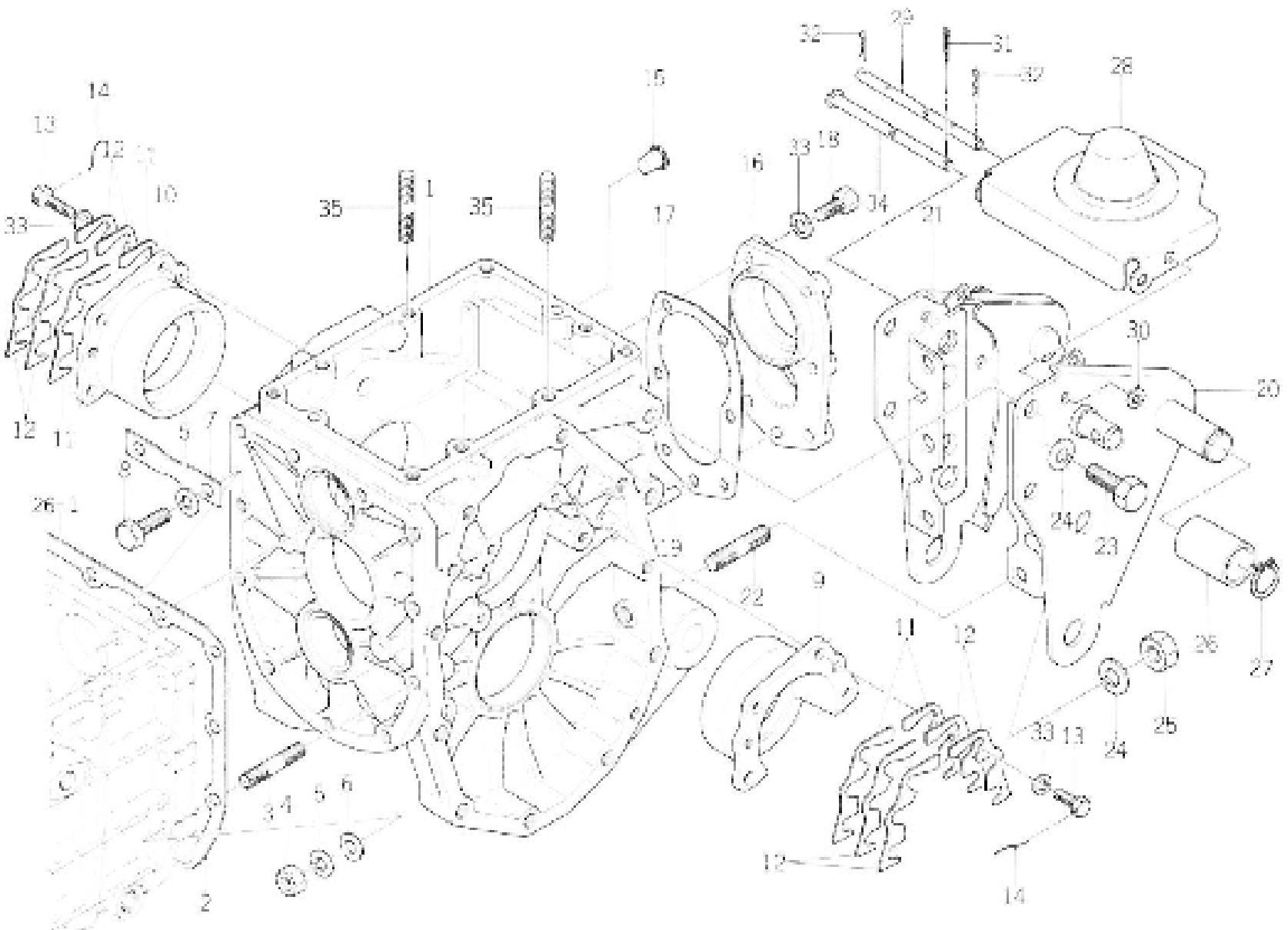


FRONT TRANSMISSION CASE SYSTEM
Boite de vitesses av

Fig. 26

Ref No. Réf N°	Parts No. Pièces N°	Description Désignation	Model & Q'ty Modél & Quant		Remarks Remarques	
			TX 150	TX 150P	TX 150	TX 150P
26- 1	1427-201-0015-0	CASE, P TRANSMISSION Boîte de vitesse	1	1	1	1
26- 2	1427-201-0050-0	METAL, INPUT Goupille d'entrée	1	1	1	1
26- 3	1427-201-0065-0	PACKING, INPUT METAL Joint	1	1	1	1
26- 4	V20125-051500	BOLT/M8 x 10 Vis	4	4	4	4
26- 5	V20125-051950	BOLT/M8 x 15 Vis	4	4	4	4
26- 6	V40115-001800	WASHER, SP/M8 Boulette train	16	16	16	16
26- 7	V41315-001800	WASHER, PL/M8 Boulette	16	16	16	16
26- 8	V52110-001100	PIN, STRAIGHT 10/8 x 16 Goupille	6	6	6	6
26- 9	1427-201-0070-0	PLUG, DRAIN Bouchon de vidange	1	1	1	1
26-10	1427-201-0055-0	WASHER, SEAL (10) Joint de bouchon	1	1	1	1
26-11	1427-201-0010-0	COVER, P TRANSMISSION Couvercle	1	1	1	1
26-12	1427-201-0050-0	PACKING/PAPER Joint	1	1	1	1
26-13	V20125-040500	BOLT/M8 x 10 Vis	7	7	7	7
26-14	V20125-040250	BOLT/M8 x 25 Vis	1	1	1	1
26-15	1427-201-0080-0	GAGON, LEVEL Jauge	1	1	1	1
26-16	V25125-120250	BOLT, STUD/M12 x 25 Goujon	6	6	6	6
26-17	1340-251-0010-0	GAP, SEAL (35) Bouchon	1		1	
26-18	1427-210-0040-0	GAP, BLANK/13 x 1 Bouchon	2	2	2	2

Fig. 27 REAR TRANSMISSION CASE
Bolta de vitesses ar



Ref No. Ref N°	Parts No. Pièces N°	Description Désignation	Model & Q'ty Modél & Quant		Remarks Remarques	
			TX 1330	TX 1330F	TX 1300	TX 1300F
27-1	1427-201-0020-0	CASE, R TRANSMISSION Carter de pont ar	1	1	1	1
27-2	1427-201-0030-0	PACKING/PAPER Joint de pont ar	1	1	1	1
27-3	V25226-10036	BOLT, STUD/M10 x 26 Goupille	9	9	9	9
27-4	V30326-00100	NUT/M10 Nœu	9	9	9	9
27-5	V40116-00100	WASHER, SP/M10 Rondelle frein	11	11	11	11
27-6	V41116-00100	WASHER, PL/M10 Rondelle	11	11	11	11
27-7	1427-201-0040-0	WASHER, LOCK Bande d'arrêt	1	1	1	1
27-8	V20126-10036	BOLT/M10 x 15 Vis	2	2	2	2
27-9	1427-201-0120-0	METAL, DIFF-CASE LH Pallier g de différentiel	1	1	1	1
27-10	1427-201-0130-0	METAL, DIFF-CASE RH Pallier d de différentiel	1	1	1	1
27-11	1427-201-0140-0	SHIM, DIFF-METAL (A) Cales d'épaisseur	AR	AR	AR	AR
27-12	1427-201-0150-0	SHIM, DIFF-METAL (B) Cales d'épaisseur	AR	AR	AR	AR
27-13	1427-201-0170-0	BOLT/MS x 25 Vis	5	5	5	5
27-14	V50013-00150	WIRE, Ø 1.80 Fil	4	4	4	4
27-15	1427-201-0180-0	CAP, BLANK/M12 Pousset	5	5	5	5
27-16	1427-201-0190-0	METAL, PTO SHAFT Palier	1	1	1	1
27-17	1427-201-0190-0	PACKING/PAPER Joint d'arbre de prise	1	1	1	1
27-18	V20126-08025	BOLT/MS x 25 Vis	5	5	5	5
27-19	V52110-08010	PIN, STRAIGHT (H)/5 x 10 Goupille	1	1	1	1
27-20	1427-201-2000-0	BKT, SP LH Support 3e g	1	1	1	1
27-21	1427-201-2100-0	BKT, SP RH Support 3e d	1	1	1	1
27-22	V25126-12025	BOLT, STUD/M12 x 25 Goupille	2	2	2	2
27-23	V20126-12030	NUT/M12 30 Vis	5	5	5	5
27-24	V40116-00120	WASHER, SP/M12 Rondelle frein	10	10	10	10
27-25	V30326-00120	NUT/M12 Nœu	2	2	2	2
27-26	1427-201-0090-0	NUT/25 x 14 x 48 Douvine	2	2	2	2
27-27	V90414-00250	RING, SNAP/C-TYPE 25 Billet d'axe	2	2	2	2
27-28	1427-201-2100-0	COVER, HINT Chapeau de prise	1	1	1	1
27-29	1427-201-0110-0	PIN, STRAIGHT/8 x 220 Tringle	1	1	1	1
27-30	V41316-00000	WASHER, PL/M5 Rondelle	1	1	1	1
27-31	V50015-25020	FDX, SPLIT/2.5 x 20 Goupille freinée	1	1	1	1
27-32	1505-241-0010-0	FDX, HAIN Attache bois	2	2	2	2
27-33	V40116-00050	WASHER, SP/M5 Rondelle frein	14	14	14	14
27-34	1427-201-0210-0	PIN, HEADED/8 x 212 Goupille	1	1	1	1
27-35	V25226-10030	BOLT, STUD/M10 x 30 Vis	2	2	2	2

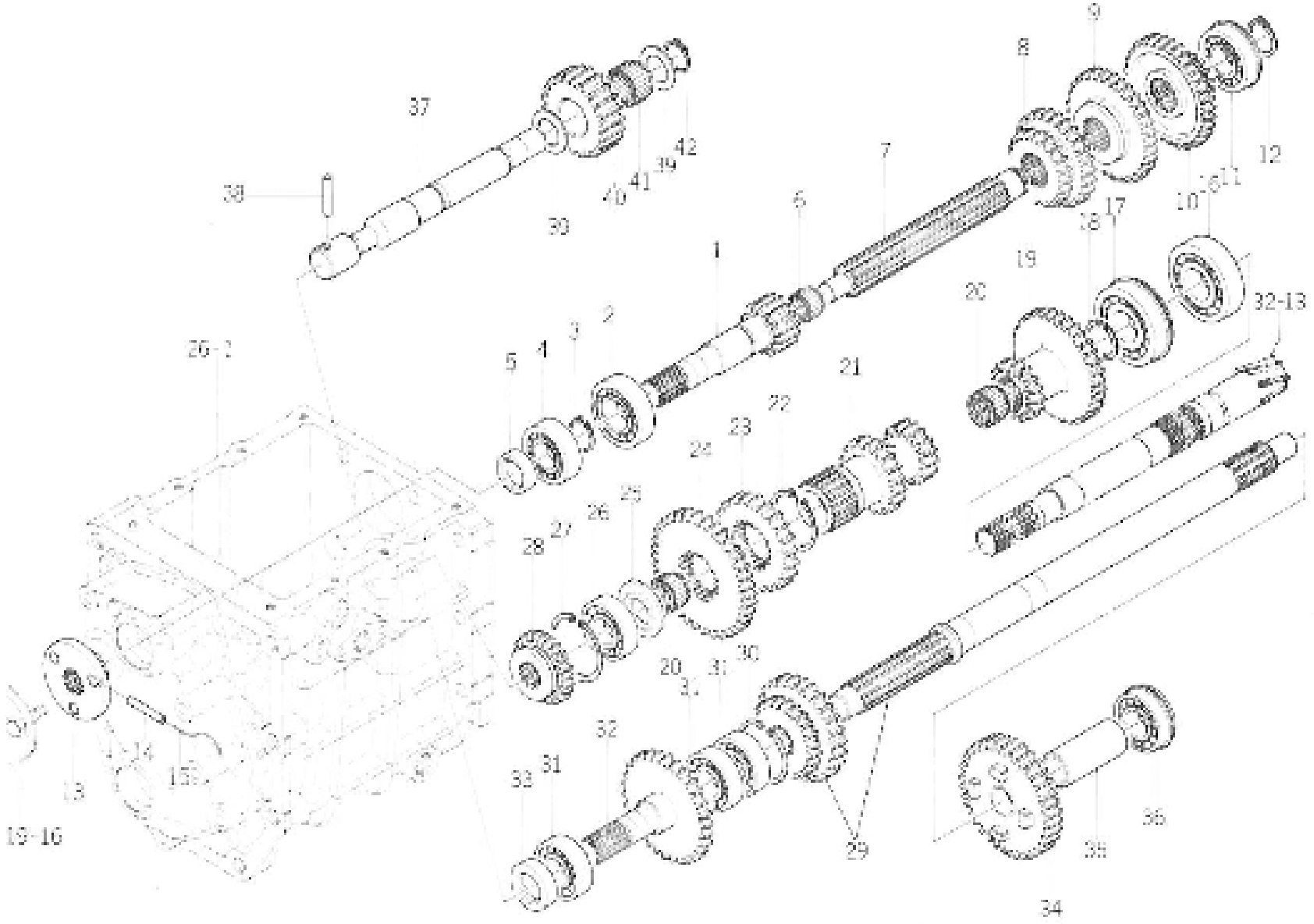


FIG. 28 FRONT TRANSMISSION GEAR SYSTEM
Arbres et demultiplicateur

Ref No. Réf N°	Parts No. Pièces N°	Description Désignation	Model & Qty Modél & Quant				Remarks Remarques
			TY 000	TY 001F	TY 002	TY 003V	
28- 1	1427-202-0010-0	GEAR, INPUT/187 Pignon d'entrée	1	1	1	1	
28- 2	V60011-052050	BEARING, BR/5205 Roulement	1	1	1	1	
28- 3	V70414-002500	RING, SNAP/C-TYPE 29 Collar d'axe	1	1	1	1	
28- 4	V40011-062040	BEARING, BR/6204 Roulement	1	1	1	1	
28- 5	V74412-005050	SEAL, OIL/TC20358 Joint à lèvres	1	1	1	1	
28- 6	V60011-620100	BEARING/R162017 Roulement à aiguilles	1	1	1	1	
28- 7	1427-202-0020-0	SHAFT, CHANGE Arbre primaire	1	1	1	1	
28- 8	1427-202-0030-0	GEAR, HIGH/21-271 Baladeur étage	1	1	1	1	
28- 9	1427-202-0040-0	GEAR, LOW/33T Baladeur	1	1	1	1	
28-10	1427-202-0050-0	GEAR, SUB/15-331 Baladeur étage	1	1	1	1	
28-11	V60711-062040	BEARING, BR/6204MR Roulement protégé	1	1	1	1	
28-12	V70414-002000	RING, SNAP/C-TYPE 20 Collar d'axe	1	1	1	1	
28-13	1427-202-0060-0	FLANGE Accouplement	1	1	1	1	
28-14	V58014-050320	PN, SPRING/S 12 W Coupille élastique	1	1	1	1	
28-15	V59013-091000	WIRE/0.9 100 FI	1	1	1	1	
28-16	1427-205-0080-0	BEARING, BR/6305-6 Roulement	1	1	1	1	
28-17	1427-205-0090-0	BEARING, BR/6305-6MR Roulement	1	1	1	1	
28-18	1427-205-0020-0	RING, SNAP/24 Collar d'axe	1	1	1	1	
28-19	1427-205-0031-0	GEAR, COUNTER/16-33T Pignon étage	1	1	1	1	
28-20	V65440-327260	BEARING, BR/BR222716 Roulement	2	2	2	2	
28-21	1427-201-0041-0	GEAR, COUNTER/16-21T Pignon étage	1	1	1	1	
28-22	V70414-004000	RING, SNAP/C-TYPE 40 Collar d'axe	1	1	1	1	
28-23	1427-203-0050-0	GEAR, COUNTER/27T Roue de transmission	1	1	1	1	
28-24	1427-203-0060-0	GEAR, COUNTER/35T Roue de transmission	1	1	1	1	
28-25	1427-203-0070-0	COLLAR, THRUST Bague d'arrêt	1	1	1	1	
28-26	V60011-062040	BEARING, BR/6204 Roulement	1	1	1	1	
28-27	V70514-004700	RING, SNAP/C-TYPE 47 Collar d'axe	1	1	1	1	
28-28	1427-205-0010-0	GEAR, CHANGE/19T Pignon	1	1			
28-28-1	1427-205-0010-0	GEAR, CHANGE/20T Pignon				1	
28-29	1427-211-2100-0	GEAR SET, PTO DRIVE Pignon	1	1	1	1	
28-30	V70514-004700	RING, SNAP/C-TYPE 47 Collar d'axe	1	1	1	1	
28-31	V60011-062040	BEARING, BR/6204 Roulement	1	3	1	3	
28-32	1427-205-2000-0	SHAFT, MID PTO Arbre intermédiaire de prise	1	1		1	
28-33	V74412-005050	SEAL, OIL/TC20358 Joint à lèvres	1	1		1	
28-34	1427-211-2001-0	GEAR, PTO Pignon (prise directe)	1	1	1	1	
28-35	1427-211-0010-0	PIPE/56 Tube	1	1	1	1	
28-36	V62011-012050	BEARING, BR/6205NR Roulement protégé	1	1	1	1	
28-37	1427-204-0020-0	PIN, BAUK GEAR Arbre de marche ar	1	1	1	1	

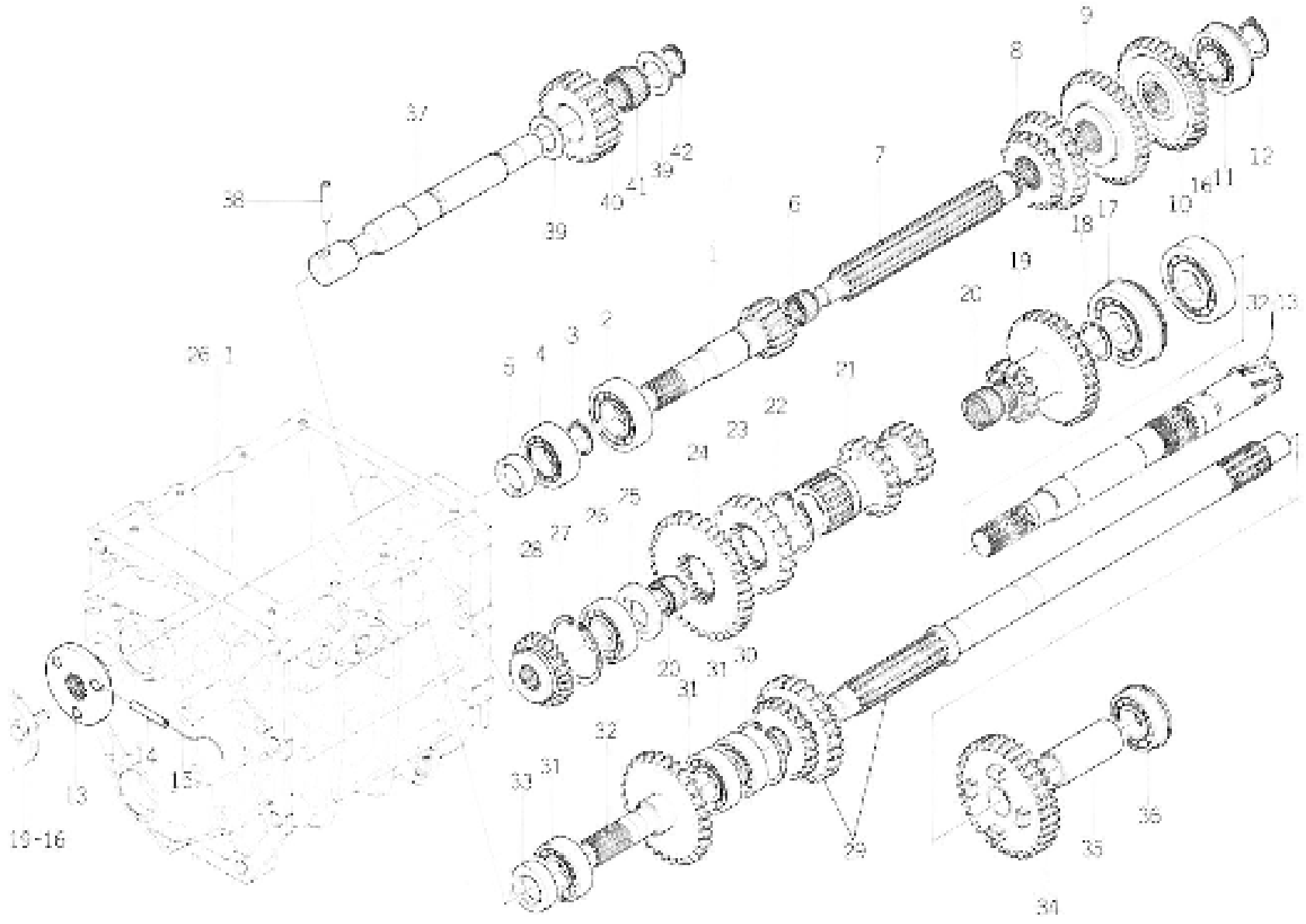


FIG. 28 FRONT TRANSMISSION GEAR SYSTEM
Arbres et demultiplicateur

No. 28

Ref No. Ref N°	Parts No. Pièces N°	Description Désignation	Model & Qty Modèle & Quant				Remarks Remarques
			TX 1300	TX 1301	TX 130	TX 130F	
28-38	913014-000300	FIN. SPRING/6 X 32 W Couple de ressort	1	1	1	1	
28-39	1427-204-0010-0	COLLAR, THRUST/23 X 34 X 2 Boucle d'acier	2	2	2	2	
28-40	1427-204-0010-0	GEAR, BACK/31T Engrenage de marche arrière	1	1	1	1	
28-41	945352-228200	BEARING, NR/TL2220 Roulement à aiguilles	1	1	1	1	
28-42	913014-002200	HING, SCALP/C-TYPE 32 Collar d'axe	1	1	1	1	

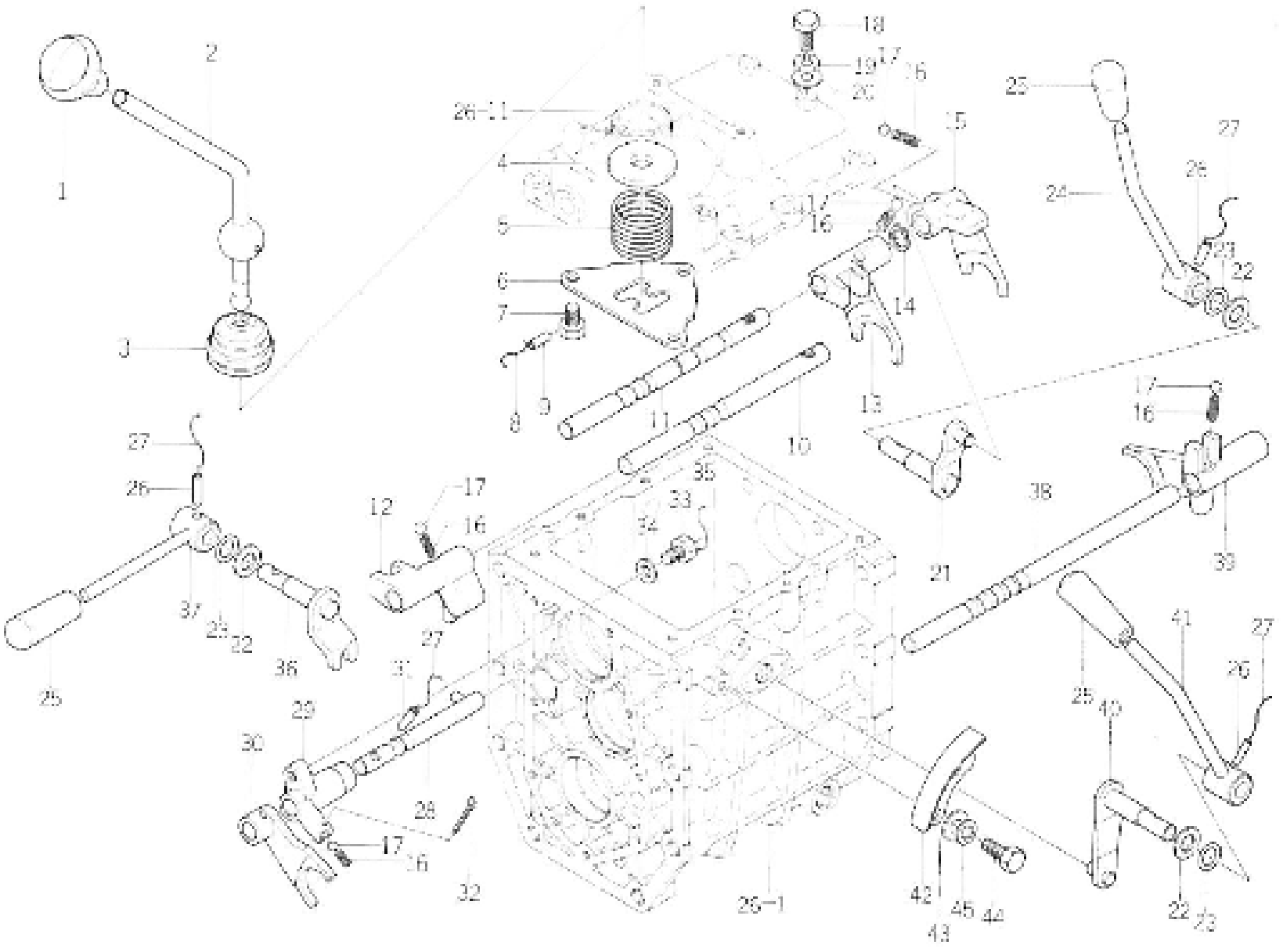


FIG. 29
SHIFTING SYSTEM
Mécanisme de changement

Ref No. Ref N°	Parts No. Pièces N°	Description Désignation	Model Modél		Qty & Quant		Remarks Remarques
			TX 1981	TX 1987	TX 1980	TX 1987	
29-1	1427-207-0020-0	KNOB, LEVER Pommette		1		1	
29-2	1427-207-0020-0	LEVER, MAIN SHIFT Lévier de changement		1		1	
29-3	1427-207-0020-0	BOOT, SHIFT LEVER Bague de rotule		1		1	
29-4	1427-207-0020-0	HOLDER, SPRING Drover de ressort		1		1	
29-5	1427-207-0040-0	SPRING, RESSORT Ressort		1		1	
29-6	1427-207-0050-0	GUIDE, SHIFT LEVER Garde de visserie		1		1	
29-7	1427-207-0070-0	BOLT/MS × 16 Vis		3		3	
29-8	V59011-094500	WIRE/Ø, 9 × 450 Fil		1		1	
29-9	V59014-050400	PIN, SPRING/5 × 10 W Goupille élastique		1		1	
29-10	1427-210-0020-0	STAY, LOW SHIFTER Garde fourchette		1		1	
29-11	1427-210-0061-0	STAY, HIGH SHIFTER Garde fourchette		1		1	
29-12	1427-210-0010-0	SHIFTER, LOW Fourchette [rapports basse]		1		1	
29-13	1427-210-0050-0	SHIFTER, HIGH Fourchette [hauts rapports]		1		1	
29-14	V70014-001400	RING, SNAP/O-TYPE 14 Billet d'axe		1		1	
29-15	1427-210-0070-0	SHIFTER, SUB Fourchette de subdivision		1		1	
29-16	1302-225-0030-0	SPRING, SHIFTER Ressort de fourchette		5		5	
29-17	V59020-000100	BALL, STEEL/1/16" Bille de verrouillage		5		5	
29-18	1427-210-0010-0	BOLT/MS × 25 Vis		2		2	
29-19	V40114-000800	WASHER, SP/MS Rondelle		2		2	
29-20	V41114-000300	WASHER, PL/MS Rondelle		2		2	
29-21	1427-208-2000-0	ARM, SUB SHIFT Doigt de subdivision		1		1	
29-22	V41016-001300	WASHER/W14 Rondelle		1		1	
29-23	VY2010-140140	O-RING/P14 Joint torique		3		3	
29-24	1427-208-2100-0	LEVER, SUB Lévier de transfert		1		1	
29-25	4106-105-1010-0	GRIP Poignée		3		3	
29-26	V59014-050250	PIN, SPRING/5 × 25 W Goupille élastique		3		3	
29-27	V59011-090700	WIRE/Ø, 9 × 70 Fil		6		6	
29-28	1427-210-2000-0	STAY, SHIFTER Garde fourchette (pont av)		1		1	
29-29	1427-210-0090-0	CASE, SPRING Coilasseau de verrouillage		1		1	
29-30	1427-210-0050-0	SHIFTER, P CHANGE Fourchette de pont av		1		1	
29-31	V59014-050200	PIN, SPRING/5 × 20 W Goupille élastique		1		1	
29-32	V59015-200150	PIN, SPLIT/2 × 18 Goupille fendue		1		1	
29-33	1427-210-0010-0	BOLT/MS × 20 Vis		1		1	
29-34	V41016-000800	WASHER, PL/MM Rondelle		1		1	
29-35	V59013-091000	WIRE/Ø, 9 × 100 Fil		1		1	
29-36	1427-209-2000-0	ARM, SHIPT Lévier de commande de pont av		1		1	
29-37	1427-209-2100-0	LEVER, P SHIFT Sélecteur de pont av		1		1	
29-38	1427-210-0020-0	STAY, P/O SHIFTER Appui		1		1	

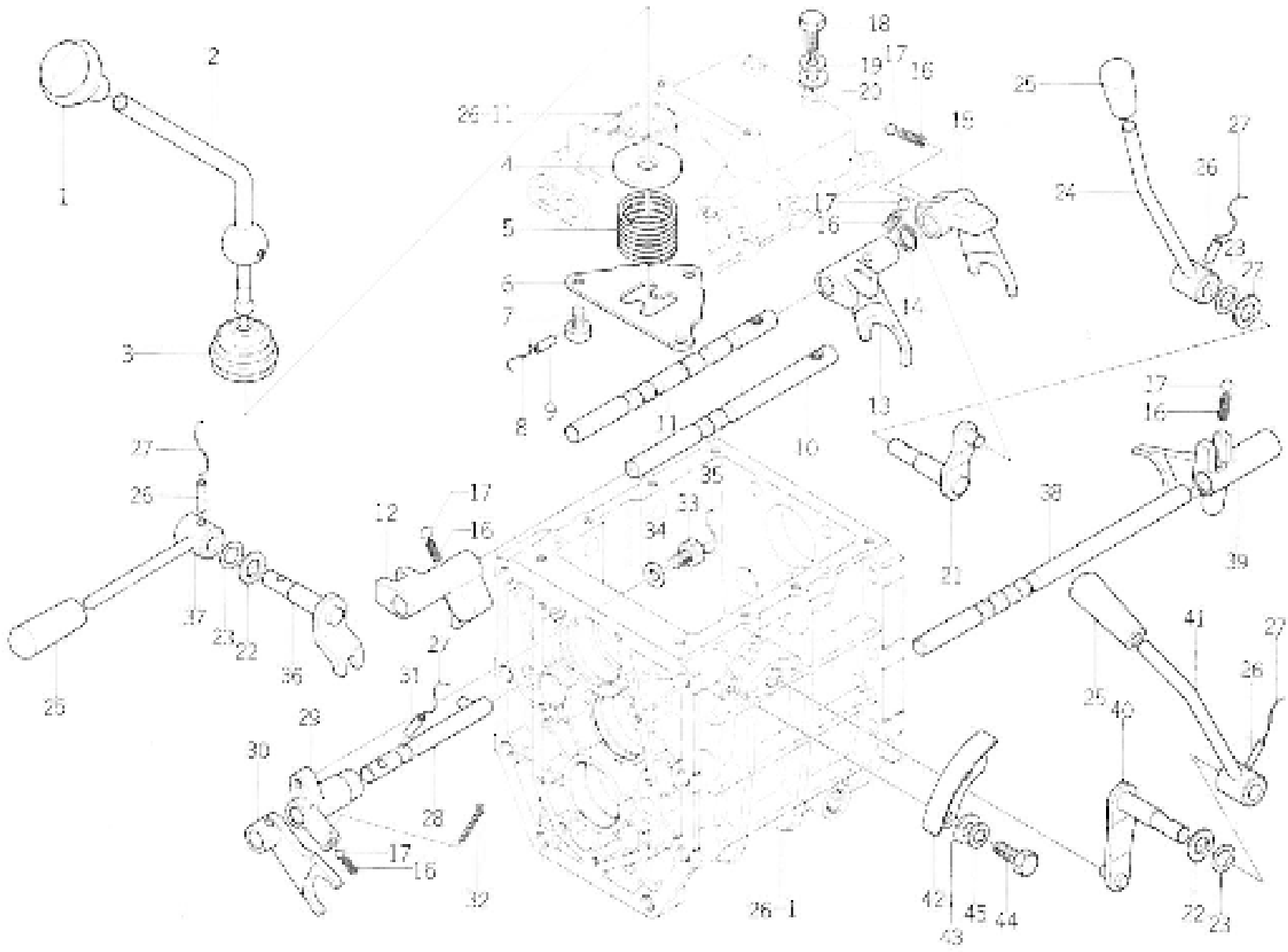


Fig. 29 SHIFTING SYSTEM
Mecanisme de changement

No. 29

Ref No. RÉF N°.	Parts No. Pièces N°.	Description Désignation	Model & Q'ty Modèle & Quant				Remarks Remarques
			TX 100	TX 1007	TX 100	TX 100F	
29-39	1427-216-0010-0	SHUTTLES, 1"10 Fourchettes de prise de force		1		1	
29-40	1427-216-2000-0	ARM, SHUTT 1"10 Doigt de prise de force		1		1	
29-41	1427-216-2100-0	LEVERS, 1"10 Selecteurs de prise de force		1		1	
29-42	1427-216-0017-0	STOP, CHANGE Guide de prise de force		1		1	
29-43	941316-005000	WASHER, PL/MS Rondelle		2		2	
29-44	920126-080140	NUT/MS X 16 Vis		2		2	
29-45	940116-000500	WASHER, SP/MS Rondelle frein		2		2	

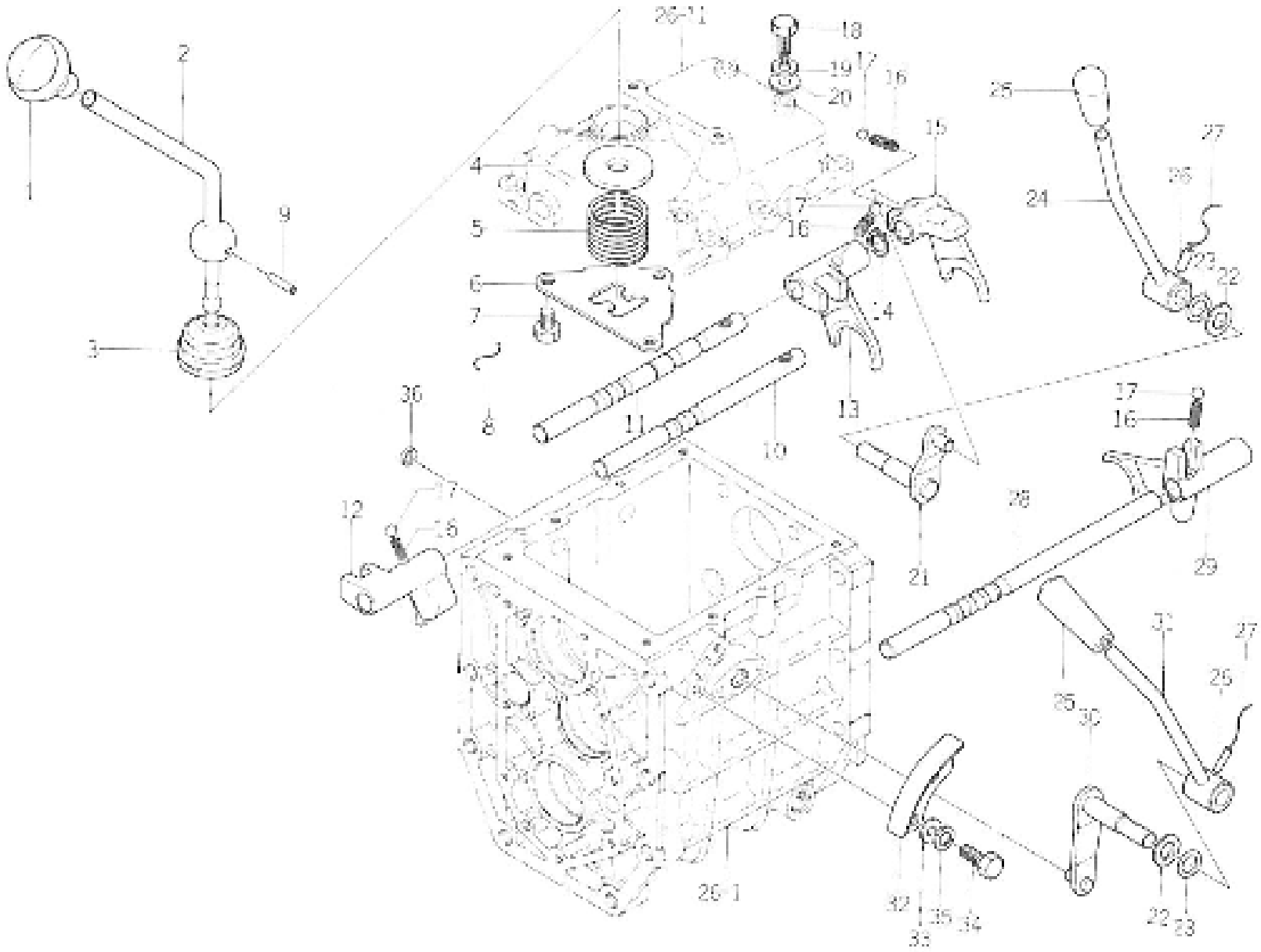
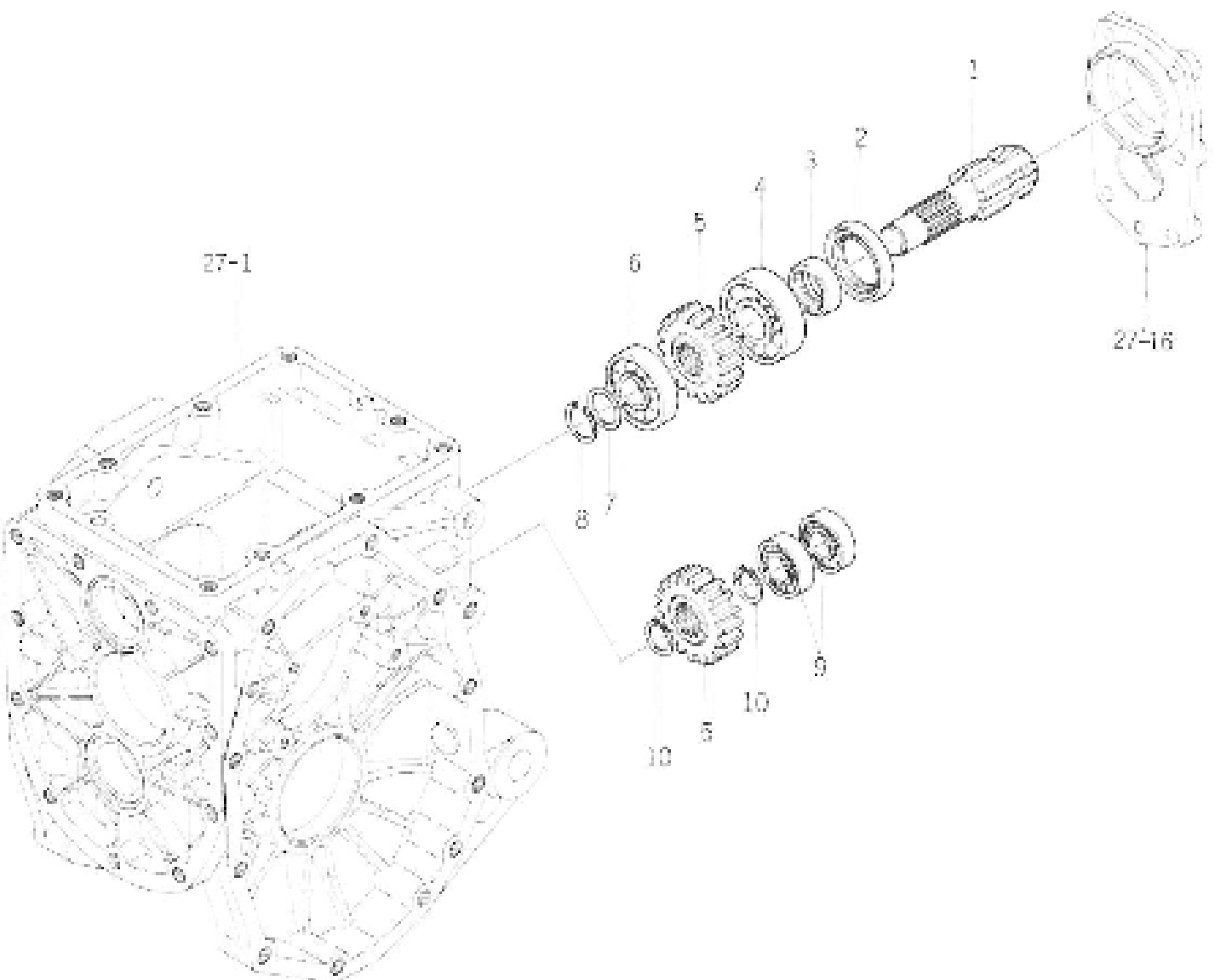


FIG. 30
SHIFTING SYSTEM
Mécanisme de changement

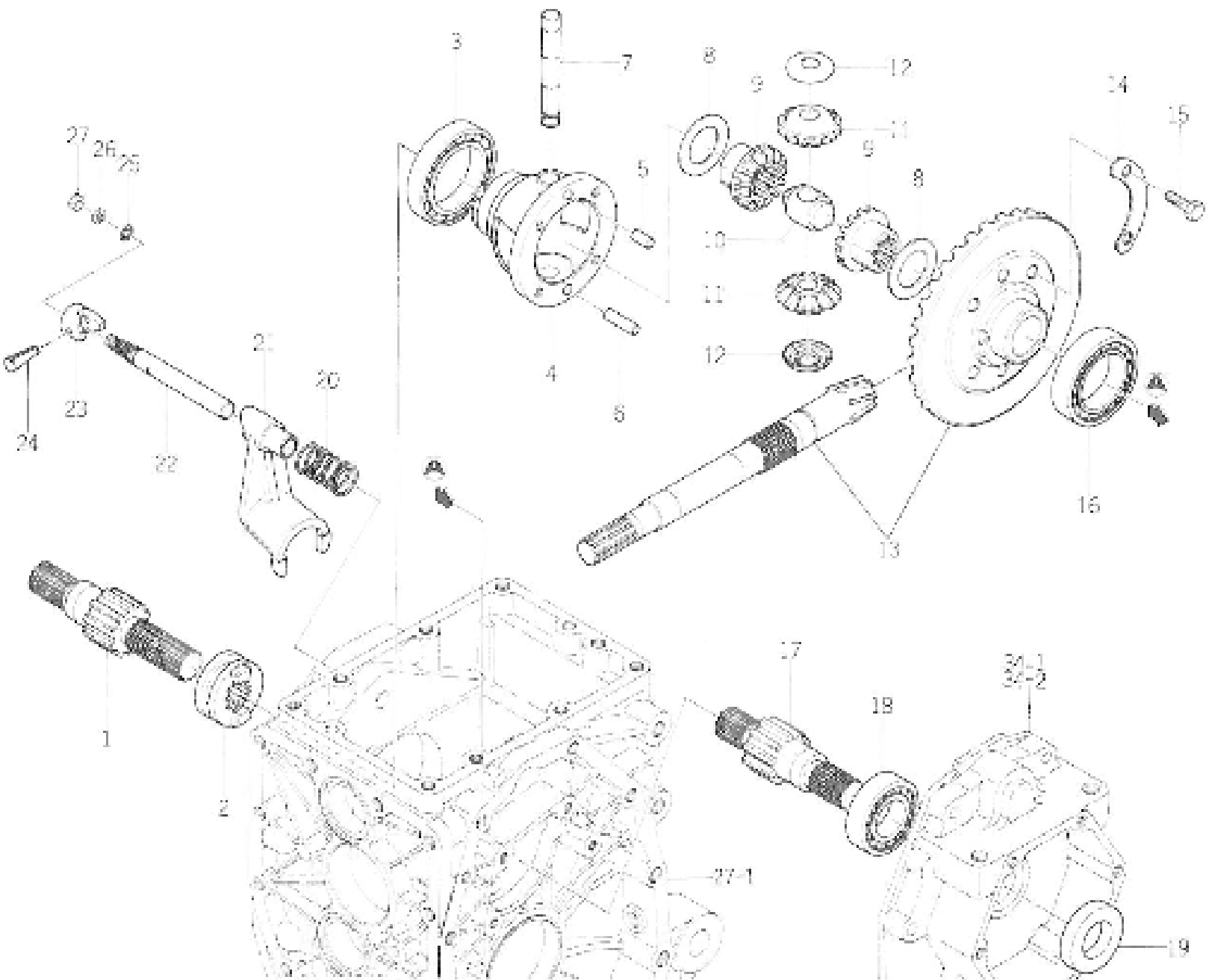
Ref No. Réf N°	Parts No. Pièces N°	Description Désignation	Model & Q'ty Modèle & Quant		Remarks Remarques		
			TX 120	TX 120P		TX 120	TX 120P
10- 1	1424-207-0010-0	KNOB, LEVER Poignée	1		1		
10- 2	1427-207-0010-0	LEVER, MAIN SHIFT Lever de changement	1		1		
10- 3	1428-207-0010-0	BOOT, SHIFT LEVER Covale de pédale	1		1		
10- 4	1427-207-0010-0	HOLDER, SPRING Covete de ressort	1		1		
10- 5	1427-207-0040-0	SPRING, PHOSPH/30 Ressort	1		1		
10- 6	1427-207-0060-0	GUIDE, SHIFT LEVER Gille de vitesse	1		1		
10- 7	1427-207-0070-0	BOLT/M8 x 16 Vis	3		3		
10- 8	759015-094500	WIRE/O.9 x 450 Fil	1		1		
10- 9	759015-050400	PIN, SPRING/5 x 40 W Goupille élastique	1		1		
10-10	1427-210-0020-0	SLAY, LOW SHIFTER Guide fourchette	1		1		
10-11	1427-210-0061-0	SLAY, HIGH SHIFTER Guide fourchette	1		1		
10-12	1427-210-0010-0	SHIFTER, LOW Fourchette (rapports bas)	1		1		
10-13	1427-210-0060-0	SHIFTER, HIGH Fourchette (hauts rapports)	1		1		
10-14	770114-001000	UNCL. SCREW/O-TYPE P14 Collet d'axe	1		1		
10-15	1427-210-0070-0	SHIFTER, SUB Fourchette de subdivision	1		1		
10-16	1502-229-0010-0	SPRING, SHIFTER Ressort de fourchette	4		4		
10-17	768020-000100	BALL, STACK/5/16" Bille de verrouillage	2		2		
10-18	1427-210-0010-0	BOLT Vis	2		2		
10-19	740115-000000	WASHER, ST/M8 Rondelle inox	2		2		
10-20	741315-000800	WASHER, PL/M8 Rondelle	2		2		
10-21	1427-203-2000-0	ARM, SUB SHIFT Doigt de subdivision	1		1		
10-22	741315-001400	WASHER, PL/M14 Rondelle	2		2		
10-23	772010-240140	O-RING/P14 Joint torique	2		2		
10-24	1427-203-2100-0	LEVER, SUB Lever de transfert	1		1		
10-25	4104-105-3010-0	GRIP Poignée	2		2		
10-26	759015-050250	PIN, SPRING/5 x 25 Goupille élastique	2		2		
10-27	759015-000700	WIRE/O.9 x 70 Fil	3		3		
10-28	1427-216-0020-0	SLAY, PTO SHIFTER Appui	1		1		
10-29	1427-216-0010-0	SHIFTER, PTO Fourchette	1		1		
10-30	1427-216-2000-0	ARM, PTO SHIFT Bout	1		1		
10-31	1427-216-2100-0	LEVER, PTO Lever	1		1		
10-32	1427-216-0011-0	GUIDE, SHIFT LEVER Gille de vitesse	1		1		
10-33	741315-000800	WASHER, PL/M8 x 16 Rondelle	2		2		
10-34	720125-080140	BOLT/M8 x 16 Vis	2		2		
10-35	740115-000000	WASHER, ST/M8 Rondelle inox	2		2		
10-36	1427-210-0010-0	CAP, PLANK/14 x 4 Touquet	1		1		

Fig. 31 P. T. O. SHAFT SYSTEM
Arbre de prise de force



Ref No. Réf N°	Parts No. Pièces N°	Description Désignation	Model & Q'ty Modél & Quant				Remarks Remarques
			TX 199	TX 199F	TX 649	TX 199F	
31- 1	1427-212-0010-0	SHAFT, PTO Arbre de prise de force	1	1	1	1	
31- 2	W06011-00000	SNAP, OIL/TORQUE Joint à levres	1	1	1	1	
31- 3	1427-212-0010-0	SLEEVE Manchon	1	1	1	1	
31- 4	1427-203-0000-0	BEARING, RB/6005-6 Roulement	1	1	1	1	
31- 5	1427-211-0010-0	GEAR, PIG COUNTER/1ST Pignon de prise de force (1 ^{er})	2	2	2	2	
31- 6	W06011-00000	BEARING, RB/6004 Roulement	1	1	1	1	
31- 7	1427-212-0010-0	WASHER/30 3/8 3 Bondeille	1	1	1	1	
31- 8	VT0414-002000	RING, SNAP/O-TYPE 20 Coller d'axe	1	1	1	1	
31- 9	W06011-00000	BEARING, RB/6003 Roulement	2	2	2	2	
31- 10	VT0414-002000	RING, SNAP/O-TYPE 25 Coller d'axe	2	2	2	2	

Fig. 32 DIFFERENTIAL GEAR SYSTEM
 Commande et blocage du différentiel



Ref No. Ref N°	Parts No. Pièces N°	Description Désignation	Model Modél		Q'ty & Quant		Remarks Remarques
			TX 1199	TX 1199r	TX 1143	TX 1199r	
12- 1	1427-301-0100-0	PINION, WHEEL RH/117 Pignon de roue ar d	1	1	1	1	
12- 2	1427-301-0111-0	CLUTCH, DIFF-LOCK Cochet différentiel	1	1	1	1	
12- 3	960011-060100	BEARING, RB/6010 Roulement	1	1	1	1	
12- 4	1427-301-0021-0	CASE, DIFF Boîtier de différentiel	1	1	1	1	
12- 5	952010-090160	PIN, STRAIGHT (21/8) x 16 Pins de centrage	1	1	1	1	
12- 6	952010-090300	PIN, STRAIGHT (21/8) x 30 Pins de centrage	1	1	1	1	
12- 7	1427-301-0050-0	SHAFT, DIFF-PINION Axe des satellites	1	1	1	1	
12- 8	1427-301-0070-0	COLLAR, THRUST/32 x 48 x 1 Rondelle d'arrêt	2	2	2	2	
12- 9	1427-301-0060-0	GEAR, DIFF-SIDE/14T Planétaire	2	2	2	2	
12-10	1427-301-0090-0	HOLDER, PINION SHAFT Nœud de différentiel	1	1	1	1	
12-11	1427-301-0040-0	PINION, CLAY/12r Satellite	2	2	2	2	
12-12	1427-301-0050-0	COLLAR, PINION THRUST Coupelle de jeu	2	2	2	2	
12-13	1427-020-1002-0	GEAR, DRIVE 20T/1T Pignon d'attache	1	1	1	1	
12-14	1427-301-0030-0	WASHER, LOCK Segment d'arrêt	2	2	2	2	
12-15	920146-080150	NUT/M8 x 25 Vis	4	4	4	4	
12-16	960011-060090	BEARING, RB/6009 Roulement	1	1	1	1	
12-17	1427-301-0110-0	PINION, WHEEL LH/117 Pignon de roue ar g	1	1	1	1	
12-18	960011-060050	BEARING, RB/6206 Roulement	2	2	2	2	
12-19	914613-045080	SEAL, OIL/VC30458 Joint à lèvres	2	2	2	2	
12-20	1427-301-0180-0	SPRING, PRESS/10 Resort de fourchette	1	1	1	1	
12-21	1427-301-0140-0	SHIFTER, DIFF-LOCK Fourchette de centrage	1	1	1	1	
12-22	1427-301-0151-0	STAY, SHIFTER Guide fourchette	1	1	1	1	
12-23	1427-301-0140-0	CAM, DIFF-LOCK Gâme de fourchette	1	1	1	1	
12-24	1427-301-0170-0	PCS, SPREGG/S 33 Goupille élastique	1	1	1	1	
12-25	972010-240100	O-RING/P10r Joint torseur	1	1	1	1	
12-26	960111-001000	WASHER, SP/3030 Rondelle train	1	1	1	1	
12-27	960011-001000	NUT/M10 Nœud	1	1	1	1	

Ref No. Réf N°	Parts No. Pièces N°	Description Désignation	Model & Q'ty Modél & Quant		Remarks Remarques	
			TX 100	TX 100 F	TX 100	TX 100 F
34- 1	1427-306-0010-0	HOUSING, BEAR AXLE RH Carter de réducteur g	1	1	1	1
34- 2	1427-306-0020-0	HOUSING, BEAR AXLE LH Carter de réducteur d	1	1	1	1
34- 3	1427-306-0030-0	PACKING/PAPER Joint de carter	2	2	2	2
34- 4	V20125-120900	BOLT/M12 x 50 Vis	12	12	12	12
34- 5	V20125-100450	BOLT/M10 x 45 Vis	4	4	4	4
34- 6	V40116-001200	WASHER, SP/M12 Rondelle fraise	12	12	12	12
34- 7	V40116-001000	WASHER, SP/M10 Rondelle fraise	4	4	4	4
34- 8	V12110-000100	PIN, STRAIGHT/x x 16 Pion de centrage	4	4	4	4
34- 9	7955-301-0060-0	PLUG, DRAIN/1/4 Bouchon de vidange	2	2	2	2
34-10	1427-307-0010-0	SHAFT, WHEEL Fusée	2	2	2	2
34-11	1427-317-0010-0	BOSS, WHEEL Moyeu	2	2	2	2
34-12	1427-317-0020-0	PIN, WHEEL BOSS Coupille de moyeu	2	2	2	2
34-13	1427-317-0030-0	PIN, CLIP Attache pin	2	2	2	2
34-14	V20126-120300	BOLT/M12 x 30 ST Vis	12	12	12	12
34-15	V20046-001200	NUT/M12 TT Ecran	12	12	12	12
34-16	V40116-001200	WASHER, SP/M12 Rondelle fraise	12	12	12	12
34-17	1427-307-0020-0	GEAR, WHEEL/5MT Roue dentée	2	2	2	2
34-18	1427-307-0030-0	PIPE/1/2 Manchon	2	2	2	2
34-19	1427-307-0040-0	SEAL, OIL/1/8 Joint à lèvres	2	2	2	2
34-20	V60011-000950	BEARING, IR/6306 Roulement	2	2	2	2
34-21	V60011-002050	BEARING, IR/6308 Roulement	2	2	2	2
34-22	V70014-000900	RING, SNAP/C-TYPE 10 Carter d'axe	2	2	2	2
34-23	V70014-000900	RING, SNAP/C-TYPE 40 Carter d'axe	2	2	2	2
34-24	V20226-100320	BOLT, SCUD/M10 x 32 Goujon	2	2	2	2
34-25	V20226-100360	BOLT, SCUD/M10 x 36 Goujon	2	2	2	2
34-26	V40116-001000	WASHER, SP/M10 Rondelle fraise	4	4	4	4
34-27	V30025-001000	NUT/M10 Ecran	4	4	4	4
34-28	1427-317-0040-0	CAP, BLANK/M14 Touquet	6	6	6	6
34- 0-1	1427-336-2100-0	TIRE LH ASSY Pneu g ensemble	1	1		
34- 0-1-1	1429-333-2100-0	TIRE LH ASSY Pneu g ensemble			1	1
34- 0-2	1427-336-2200-0	TIRE RH ASSY Pneu d ensemble	1	1		
34- 0-2-1	1429-333-2200-0	TIRE RH ASSY Pneu d ensemble			1	1
34-29	1427-317-2100-1	* DRUM, WHEEL/51A x 16 Tambour de roue	2	2		
34-29-1	1429-317-2100-1	* DRUM, WHEEL/W5 x 16 Tambour de roue			2	2
34-30	V30024-000100	* TIRE 2/3-16 3PR Pneu	2	2		
34-30-1	V30024-000100	* TIRE 2/3-16 3PR Pneu			2	2
34-31	V52900-000100	* TUBE/H-16 Chambre	2	2		
34-31-1	V52900-000100	* TUBE/H-16 Chambre			2	2

LOW LUG TIRE SET
Pneu crantes complet

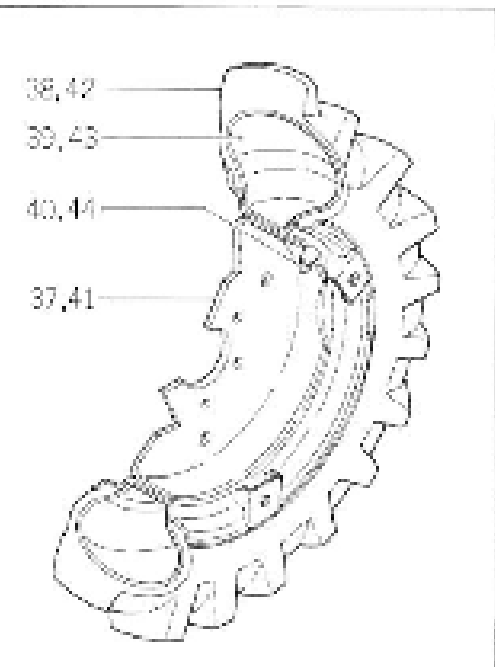
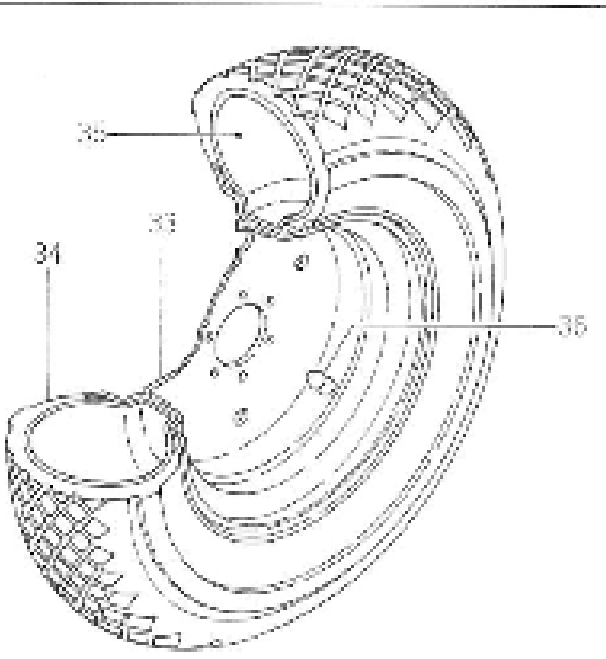
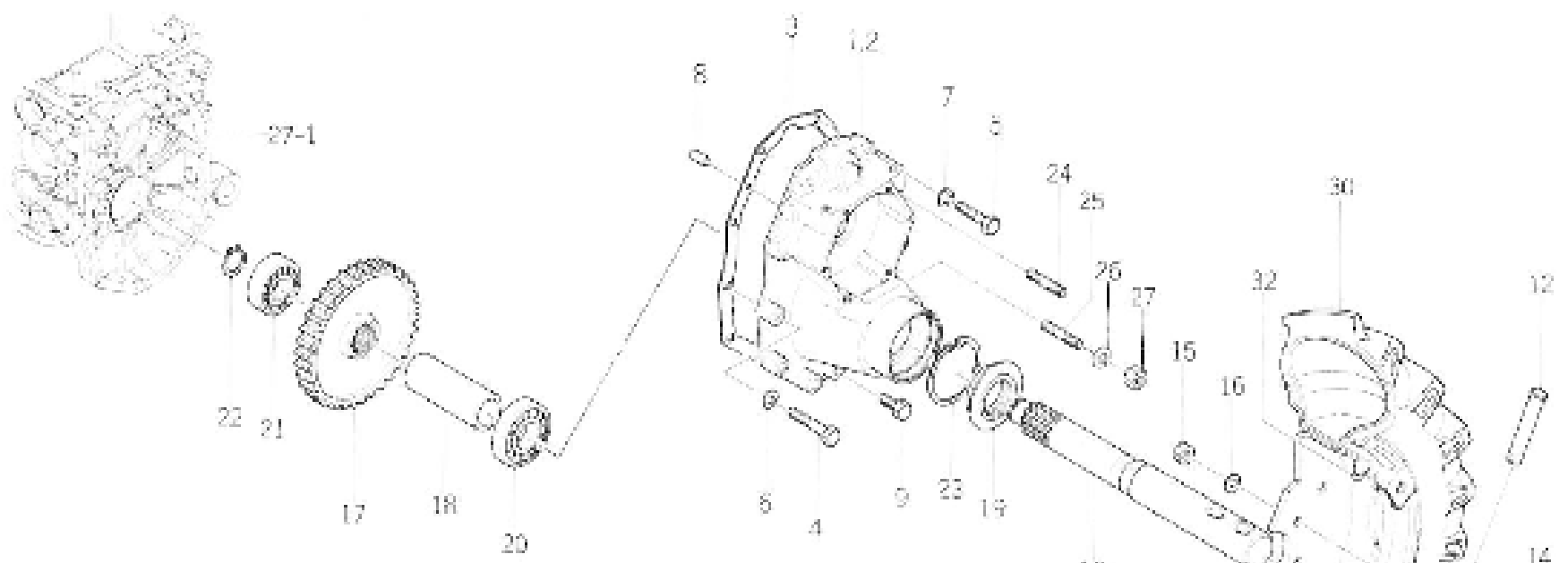
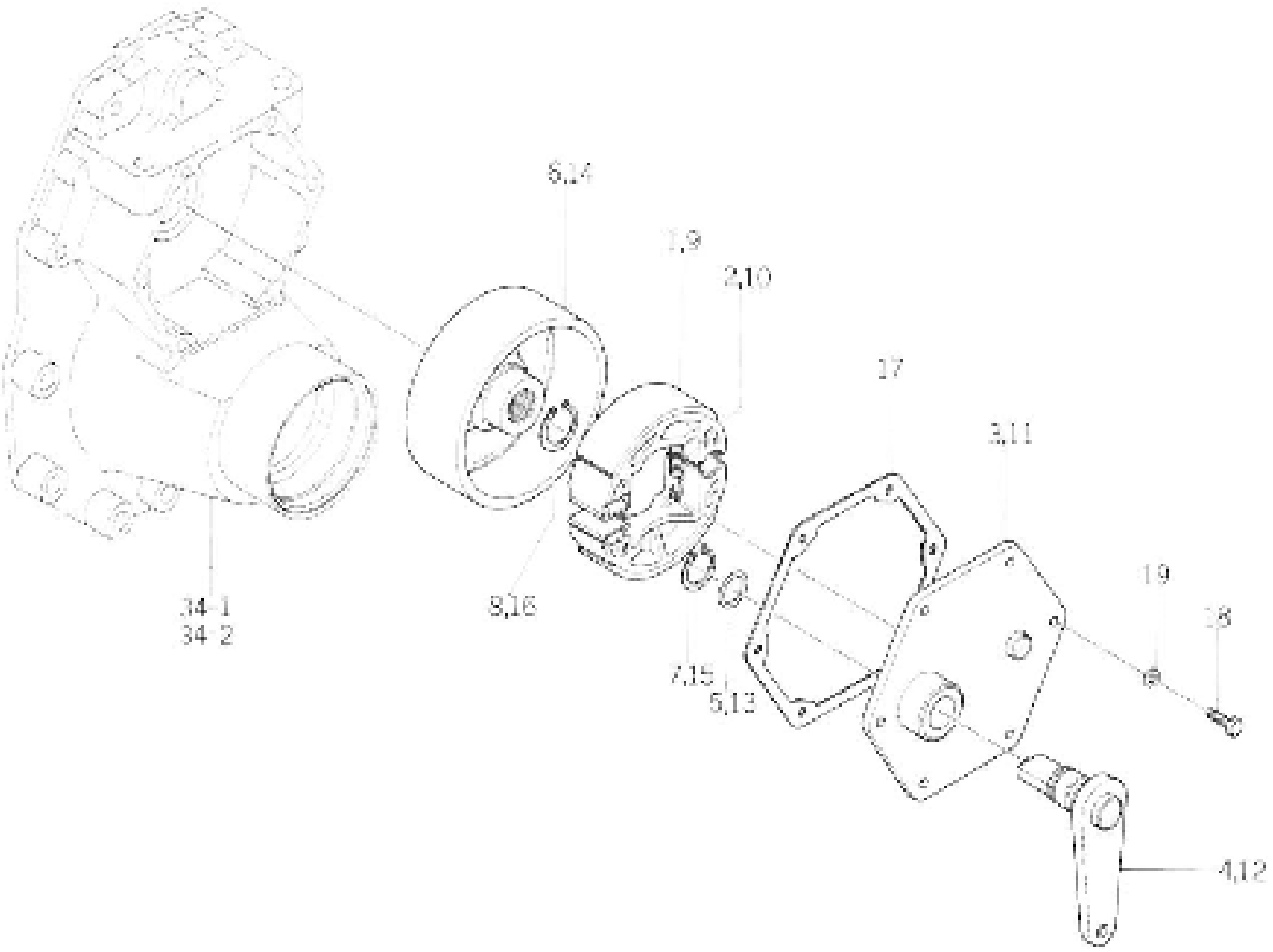


FIG. 34 REAR AXLE SYSTEM
 Arbore arriere avec portique

Ref No. Réf N°	Parts No. Pièces N°	Description Désignation	Model Modél		Q'ty & Quant		Remarks Remarques
			TX 100	TX 100F	TX 100	TX 100F	
34-32	V99130-000100	• CAP, TIRE VALVE Bouchon de valve	2	2	2	2	LOW LEG TIRE SET Pneu cranté complet
34-33	1427-337-2000-0	TIRE, TIRE R ASSY Pneu garni et ensemble	2	2			
	1429-337-2100-0	TIRE, TIRE R ASSY Pneu garni et ensemble			2	2	TIRE TIRE SET Pneu garni complet
34-34	1427-337-2100-1	• DRUM, WHEEL/W6 x 16 Tambour de roue	2	2			
34-34-1	1429-337-2100-1	• TIRE, WHEEL/W6, 16 Tambour de roue			2	2	TIRE TIRE SET Pneu garni complet
34-34	1427-337-2510-0	• TIRE, TIRE P Pneu garni	2	2			
34-34-1	1429-337-2110-0	• TIRE, TIRE P Pneu garni			2	2	TIRE TIRE SET Pneu garni complet
34-35	1427-337-2520-0	• TIRE/8-16 Chambre	2	2			
34-35-1	1429-337-2120-0	• TIRE/9, 5-16 Chambre			2	2	TIRE TIRE SET Pneu garni complet
34-36	V99130-000100	• CAP, TIRE VALVE bouchon de valve	2	2	2	2	
34-36-1	1427-337-2000-0	TIRE, HIGH LOG LH ASSY Pneu p ensemble	1	1			HIGH LOG TIRE SET Pneu à lamelles complet
34-36-2	1427-337-2200-0	TIRE, HIGH LOG RH ASSY Pneu p ensemble	1	1			
34-37	1427-337-2100-1	• DRUM, WHEEL Tambour de roue	2	2			HIGH LOG TIRE SET Pneu à lamelles complet
34-38	V88844-008100	• TIRE/8-16 4PR Pneu	2	2			
34-39	V88900-008100	• TIRE/9-16 Chambre	2	2			HIGH LOG TIRE SET Pneu à lamelles complet
34-40	V99130-000100	• CAP, TIRE VALVE Bouchon de valve	2	2			
34-36-1	1429-317-2000-0	TIRE, HIGH LOG LH ASSY Pneu p ensemble			1	1	HIGH LOG TIRE SET Pneu à lamelles complet
34-36-2	1429-317-2200-0	TIRE, HIGH LOG RH ASSY Pneu p ensemble			1	1	
34-41	1429-317-2100-1	• DRUM, WHEEL Tambour de roue			2	2	HIGH LOG TIRE SET Pneu à lamelles complet
34-42	V88844-008100	• TIRE/8-16 4PR Pneu			2	2	
34-43	V88900-008100	• TIRE/9-16 Chambre			2	2	HIGH LOG TIRE SET Pneu à lamelles complet
34-44	V99130-000100	• CAP, TIRE VALVE Bouchon de valve			2	2	

Fig. 37
BRAKE SYSTEM (FOR E10, E11, E12)
Frein (pour E10, E11, E12)

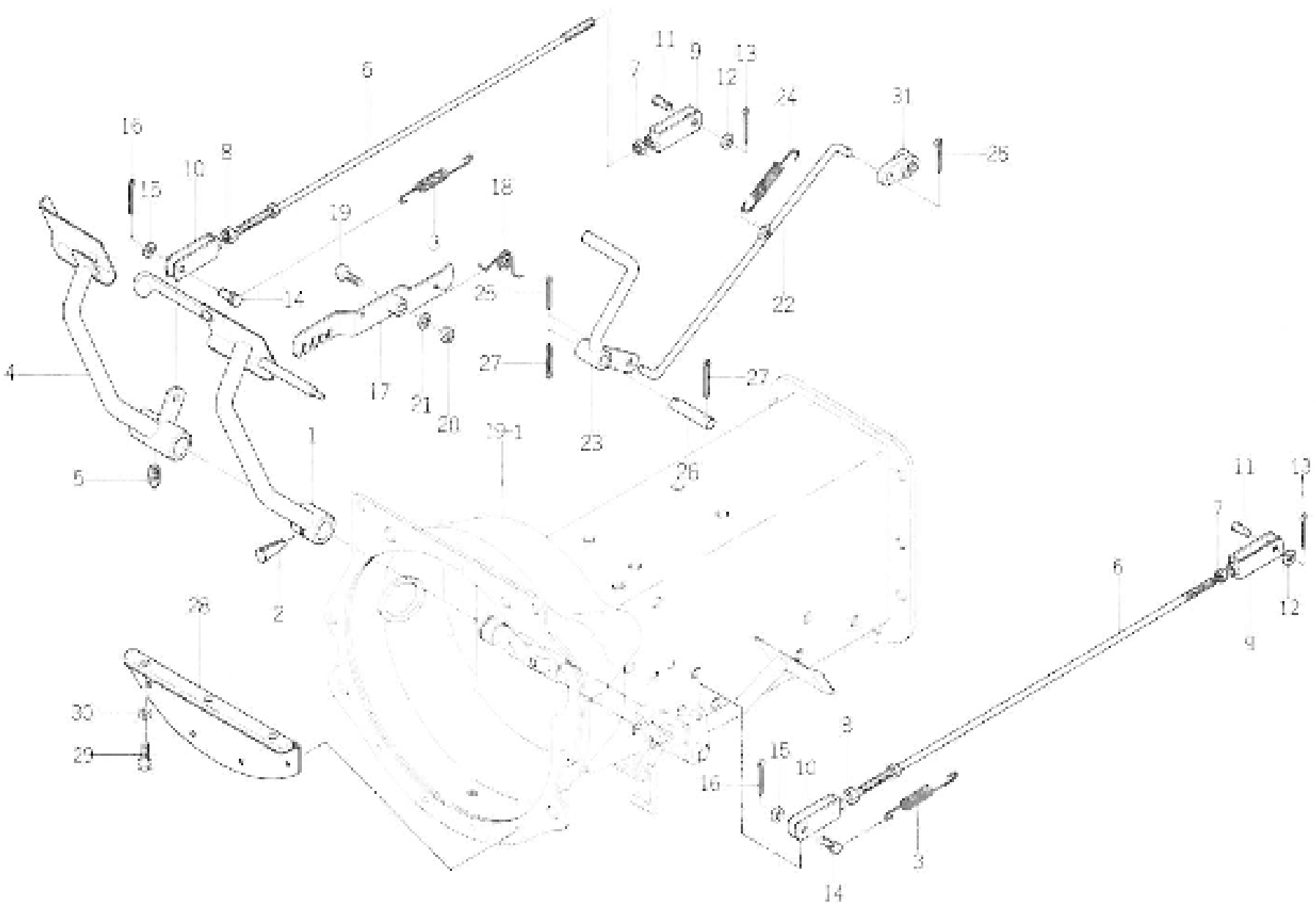


Ref No. Réf N°	Part. No. Pièces N°	Description Designation	Model		Q'ty		Remarks Remarques
			130	130F	141	130F	
17- 0-1	1427-310-2500-0	BRACE IN ASSY Frein c complet	1	1	1	1	for E10, E11, E12 pour E10, E11, E12
17- 1	1427-310-2100-0	*SHOE, BRAKE Schaibre	2	2	2	2	
17- 2	1427-310-0010-0	*SPRING, TENSION Resort	2	2	2	2	
17- 3	1427-310-2200-0	*COVER, BRAKE Plaque c	1	1	1	1	
17- 4	1427-310-2300-0	*PIN, BRAKE CAM IN Came c	1	1	1	1	
17- 5	V72010-240100	*O-RING/PIN Joint torique	1	1	1	1	
17- 6	1427-310-2400-0	*DRUM, BRAKE Tambour	1	1	1	1	
17- 7	V70414-002200	*RING, SNAP/C-TYPE 22 Collet d'axe	1	1	1	1	
17- 8	V70414-002500	*RING, SNAP/C-TYPE 25 Collet d'axe	1	1	1	1	
17- 8-2	1427-310-2500-0	BRACE IN ASSY Frein c complet	1	1	1	1	
17- 9	1427-310-2100-0	*SHOE, BRAKE Schaibre	2	2	2	2	
17-10	1427-310-0010-0	*SPRING, TENSION Resort	2	2	2	2	
17-11	1427-310-2200-0	*COVER, BRAKE Plaque	1	1	1	1	
17-12	1427-310-2300-0	*PIN, BRAKE CAM IN Came c	1	1	1	1	
17-13	V72010-240100	*O-RING/PIN Joint torique	1	1	1	1	
17-14	1427-310-2400-0	*DRUM, BRAKE Tambour	1	1	1	1	
17-15	V70414-002200	*RING, SNAP/C-TYPE 22 Collet d'axe	1	1	1	1	
17-16	V70414-002500	*RING, SNAP/C-TYPE 25 Collet d'axe	1	1	1	1	
17-17	1427-310-0020-0	PACKING/PAPER Joint de liasse	2	2	2	2	
17-18	V20120-080200	GOLT/MS - 20 Vis	12	12	12	12	
17-19	V40110-000800	WASHER, SP/MS Boucle fraie	12	12	12	12	

Ref No. Ref N°	Parts No. Pièces N°	Description Désignation	Model & Q'ty Modèle & Quant		Remarks Remarques	
			TX 1500	TX 1501	TX 1500	TX 1501
38-1	1427-111-2000-0	BRAKE LH ASSY Frein à complet	1	1	1	1
38-2	1427-110-2100-0	* SHOE, BRAKE Machette	2	2	2	1
38-3	1427-110-0010-0	* SPRING, TENSION Resort	2	2	2	2
38-4	1427-111-2100-0	* SHOE, BRAKE (A) Machette	1	1	1	1
38-5	1427-111-2200-0	* SHOE, BRAKE (B) Machette	1	1	1	1
38-6	1427-111-2000-0	* SPRING, TENSION (A) Resort	1	1	1	1
38-7	1427-111-2000-0	* COVER, BRAKE LH Plaque	1	1	1	1
38-8	1427-111-2000-0	* PIN, BRAKE CAM (A) LH Garni	1	1	1	1
38-9	V72010-240150	* O-RING/P16 Joint torique	1	1	1	1
38-10	V70414-002000	* RING, SNAP/C-TYPE 20 Collet d'axe	1	1	1	1
38-11	1427-111-2000-0	* PIN, BRAKE CAM (B) LH Garni	1	1	1	1
38-12	V72010-240150	* O-RING/P16 Joint torique	1	1	1	1
38-13	V70414-001900	* RING, SNAP/C-TYPE 19 Collet d'axe	1	1	1	1
38-14	1427-111-2000-0	* SPACER Entretoise	1	1	1	1
38-15	1427-111-2000-0	* DRUM, BRAKE Tambour	1	1	1	1
38-16	1427-111-2000-0	* PACKING/PAPER Joint	1	1	1	1
38-17	V70414-002500	* RING, SNAP/C-TYPE 25 Collet d'axe	1	1	1	1
38-18	1427-111-3000-0	BRAKE RH ASSY Frein à complet	1	1	1	1
38-19	1427-110-2100-0	* SHOE, BRAKE Machette	2	2	2	2
38-20	1427-110-0010-0	* SPRING, TENSION Resort	2	2	2	2
38-21	1427-111-2100-0	* SHOE, BRAKE (A) Machette	1	1	1	1
38-22	1427-111-2200-0	* SHOE, BRAKE (B) Machette	1	1	1	1
38-23	1427-111-2000-0	* SPRING, TENSION (A) Resort	1	1	1	1
38-24	1427-111-2000-0	* COVER, BRAKE RH Plaque	1	1	1	1
38-25	1427-111-2000-0	* PIN, BRAKE CAM (A) RH Garni	1	1	1	1
38-26	V73010-240150	* O-RING/P16 Joint torique	1	1	1	1
38-27	V70414-002000	* RING, SNAP/C-TYPE 20 Collet d'axe	1	1	1	1
38-28	1427-111-2000-0	* PIN, BRAKE CAM (B) RH Garni	1	1	1	1
38-29	V72010-240150	* O-RING/P16 Joint torique	1	1	1	1
38-30	V70414-001900	* RING, SNAP/C-TYPE 19 Collet d'axe	1	1	1	1
38-31	1427-111-2000-0	* SPACER Entretoise	1	1	1	1
38-32	1427-111-2000-0	* DRUM, BRAKE Tambour	1	1	1	1
38-33	1427-111-2000-0	* PACKING/PAPER Joint	1	1	1	1
38-34	V70414-002500	* RING, SNAP/C-TYPE 25 Collet d'axe	1	1	1	1
38-35	1427-110-0020-0	PACKING/PAPER Joint	2	2	2	2
38-36	V20126-080100	BOLT/M8 x 40 Vis	12	12	12	12
38-37	V40116-000500	WASHER, SP/M8 Rondelle frein	12	12	12	12

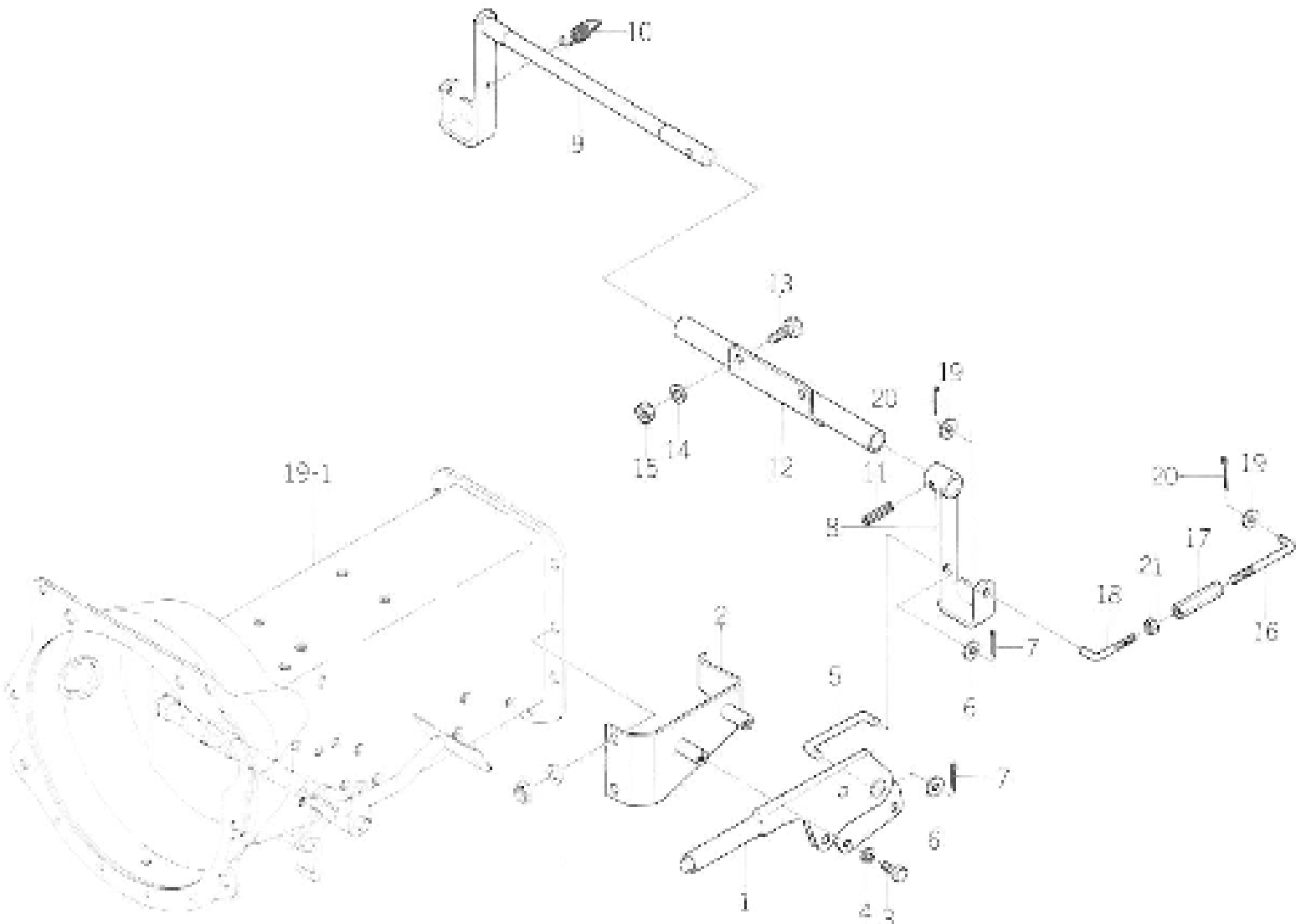
for E20, K21, E22
pour E20, K21, E22

FIG. 39
 BRAKE ROD SYSTEM (FOR E20, E21, E22)
 Triangle et pedales (pour E20, E21, E22)



Ref No. Ref N°	Parts No. Pièces N°	Description Désignation	Model & Q'ty Modél & Quant				Remarks Remarques
			TV 1501	TV 1502	TV 1503	TV 1504	
19-1	1427-312-2000-0	PEDAL, BRAKE LH Pédale g	1	1	1	1	
19-2	1427-312-0010-0	PIN, SPRING/5 #35 Coupille élastique	1	1	1	1	
19-3	1403-312-0030-0	SPRING, PARKING BRAKE Ressort	2	2	2	2	
19-4	1427-312-2100-0	PEDAL, BRAKE RH Pédale d	1	1	1	1	
19-5	V76140-00000	NIPPLE, ORGANE Craqueur	2	2	2	2	
19-6	1427-312-2500-0	ROD, BRAKE Traction	2	2	2	2	
19-7	1401-121-0050-0	NUT, LH THREAD/MH Erou (pas à gauche)	2	2	2	2	
19-8	V70225-00000	NUT/MH Erou	2	2	2	2	
19-9	1413-312-5000-0	YORK LH Chape g	2	2	2	2	
19-10	1413-312-5000-0	YORK RH Chape d	2	2	2	2	
19-11	1404-312-0060-0	PIN, YORKE (A) Axe de chape	2	2	2	2	
19-12	V41316-00000	WASHER, PL/MH Bondeille	2	2	2	2	
19-13	V50015-20010	PIN, SPLIT/2 X 18 Coupille fendue	2	2	2	2	
19-14	1404-312-0050-0	PIN, YORKE (B) Axe de chape	2	2	2	2	
19-15	V41316-00000	WASHER, PL/MH Bondeille	2	2	2	2	
19-16	V50015-20010	PIN, SPLIT/2 X 18 Coupille fendue	2	2	2	2	
19-17	1427-312-2400-0	STOPPER, PARKING Craquet de serrage	1	1	1	1	
19-18	1427-312-0020-0	SPRING, TORQUE/20 Ressort de torsion	1	1	1	1	
19-19	V20126-10030	BOLT/M10 X 30 Vis	1	1	1	1	*For #10, #11, #12 only pour #10, #11, #12
19-20	V30026-00100	NUT/M10 Erou	1	1	1	1	
19-21	V40116-00100	WASHER, SP/M10 Bondeille frein	1	1	1	1	
19-22	1427-301-3100-0	ROD, ROLL Tige de différentiel	1	1	1	1	
19-23	1427-301-2000-0	PEDAL, DIFF-LOCK Commande de différentiel	1	1	1	1	
19-24	1427-301-0210-0	SPRING, PENSION/121 Ressort	1	1	1	1	
19-25	V50015-25010	PIN, SPLIT/2, 1 X 18 Coupille fendue	2	2	2	2	
19-26	1427-301-0220-0	PIN, STRAIGHT/12 X 53 Axe	1	1	1	1	
19-27	V50015-35020	PIN, SPLIT/3 X 20 Coupille fendue	2	2	2	2	
19-28		PLATE B Contre plaque	1	1	1	1	Engine parts Ref No. 2-26 Moteur parts Ref N°. 2-26
19-29	V80126-00010	BOLT/M8 X 12 Vis	3	3	3	3	
19-30	V40116-00000	WASHER, SP/M8 bondelle frein	3	3	3	3	
19-31	1427-301-0190-0	ARM, DIFF-LOCK Lévier de serrage	1	1	1	1	

Fig. 40
 BRAKE ROD SYSTEM (FOR E20, E21, E22)
 Tringie et pedales (pour E20, E21, E22)



Ref No. Ref N°.	Parts No. Pièces N°.	Description Désignation	Model & Q'ty Modél & Quant				Remarks Remarques
			TX 1330	TX 1330Z	TX 1331	TX 1330Z	
40-1	1427-313-2000-0	LEVER, PARKING Voyau de passage	1	1	1	1	} pour E20, E21, E22 pour E20, E21, E22
40-2	1427-313-2100-0	HOLDER, LEVER Support de levier	1	1	1	1	
40-3	V20124-000100	BOLT/M8 x 15 Vis	2	2	2	2	
40-4	V40114-000100	WASHER, SP/M8 Rondelle inox	2	2	2	2	
40-5	1427-313-0010-0	ROD, PARKING (A) Tige de frein	1	1	1	1	
40-6	V41316-000100	WASHER, PL/M5 Rondelle	2	2	2	2	
40-7	V50018-300180	PIN, SPLIIT/3 x 18 Coupille fendue	2	2	2	2	
40-8	1427-313-2301-0	ARM, PARKING Braz	1	1	1	1	
40-9	1427-313-2401-0	SHAFT, PARKING Arbre	1	1	1	1	
40-10	1427-313-0020-0	SPRING, TENSION/50 ressort	1	1	1	1	
40-11	V53014-080200	PIN, SPRING/4 x 25 W Coupille classique	1	1	1	1	
40-12	1427-313-2500-0	HOLDER, SHAFT Support de arbre	1	1	1	1	
40-13	V20126-100180	BOLT/M10 x 18 Vis	2	2	2	2	
40-14	V40116-001000	WASHER, SP/M10 Rondelle inox	2	2	2	2	
40-15	V10026-001000	NUT/M10 Eccou	2	2	2	2	
40-16	1427-313-0030-0	ROD, PARKING LH Tige de frein g	2	2	2	2	
40-17	1426-124-0040-0	TURNBUCKLE Tendeur de tirant	2	2	2	2	
40-18	1427-313-0040-0	ROD, PARKING RH Tige de frein d	2	2	2	2	
40-19	V41116-000100	WASHER, PL/M8 Rondelle	4	4	4	4	
40-20	V50015-300180	PIN, SPLIIT/3 x 18 Coupille fendue	4	4	4	4	
40-21	V30236-000100	NUT/M8 Eccou	2	2	2	2	

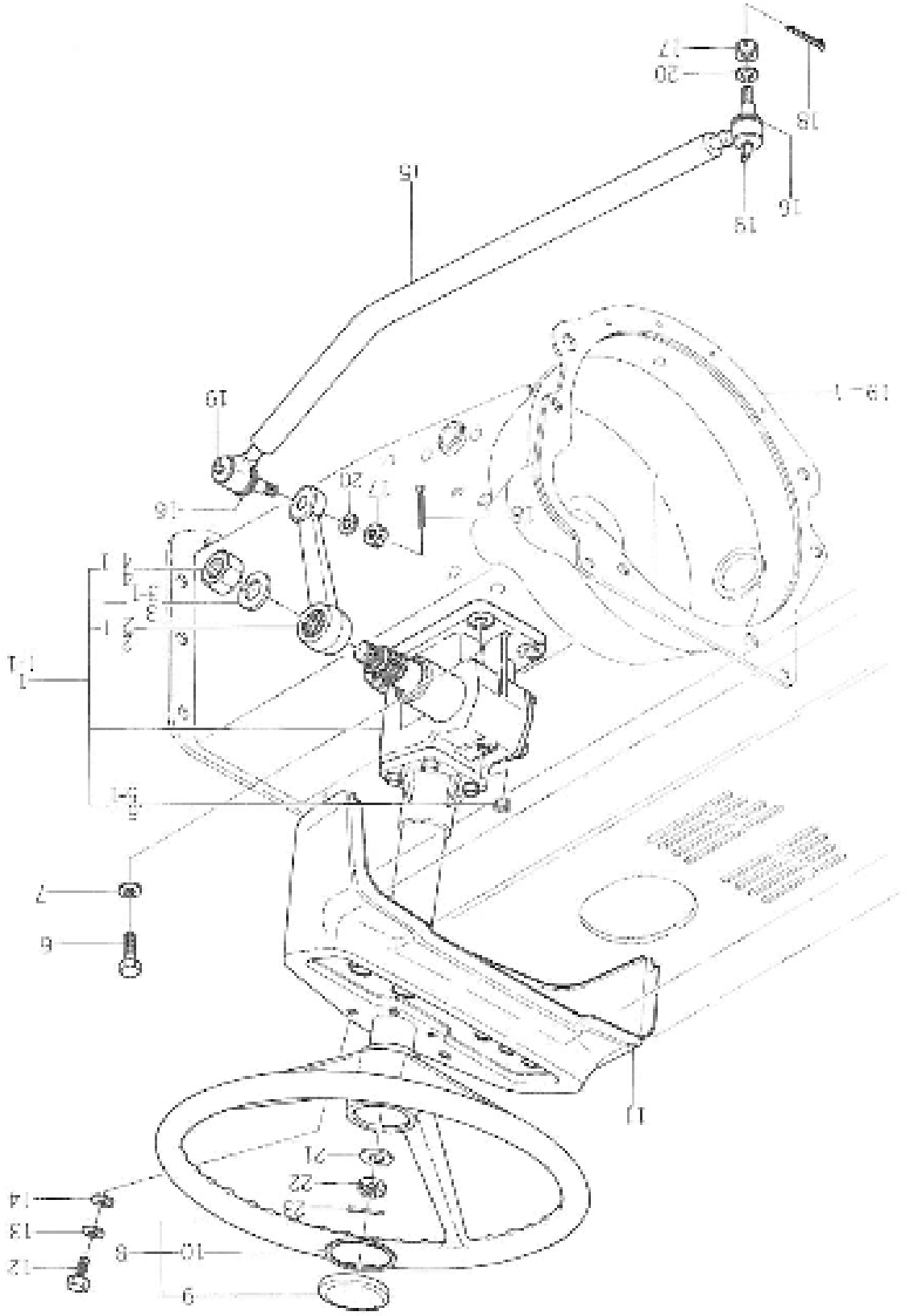
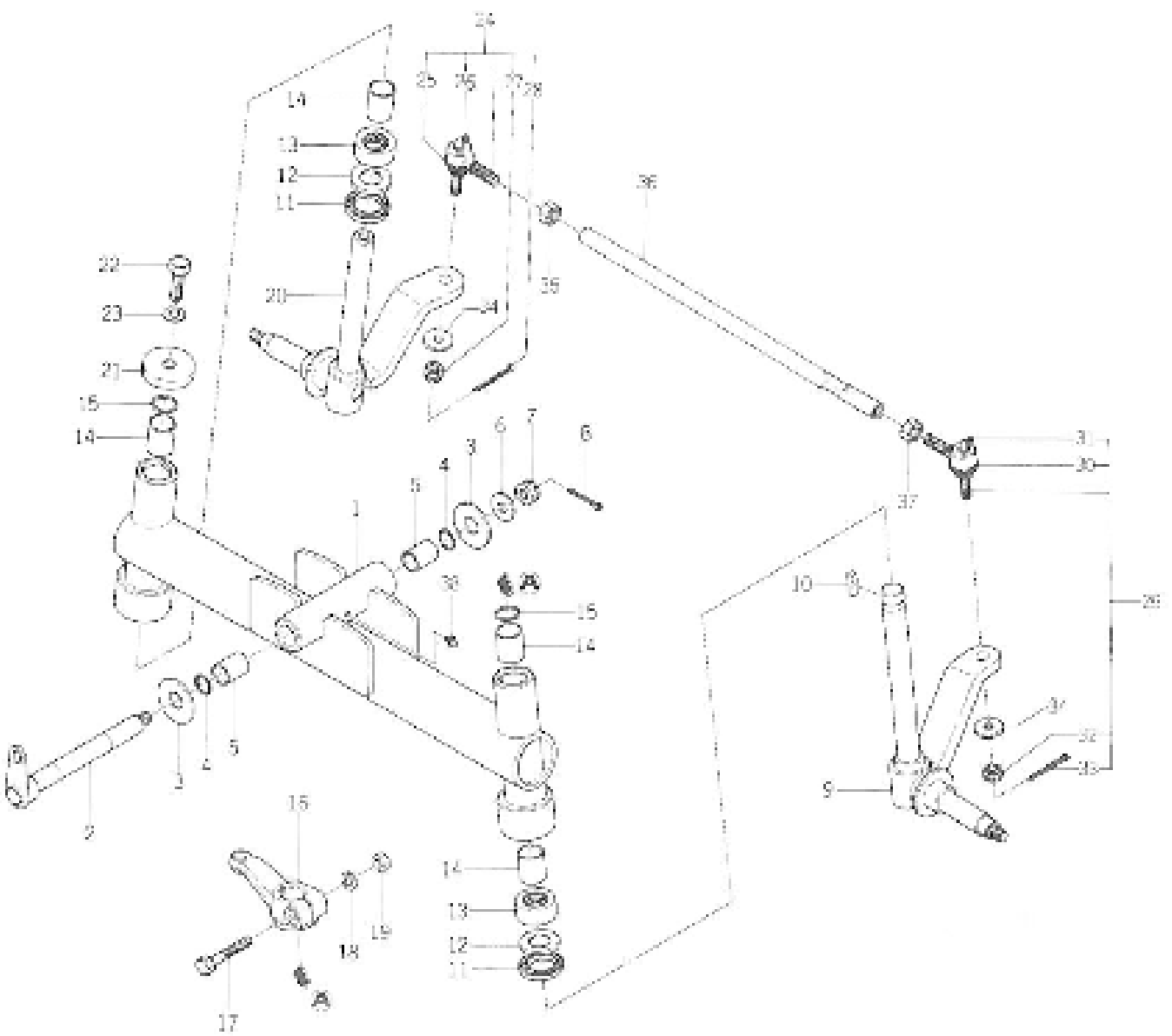


Fig-41
STEERING SYSTEM
Direction

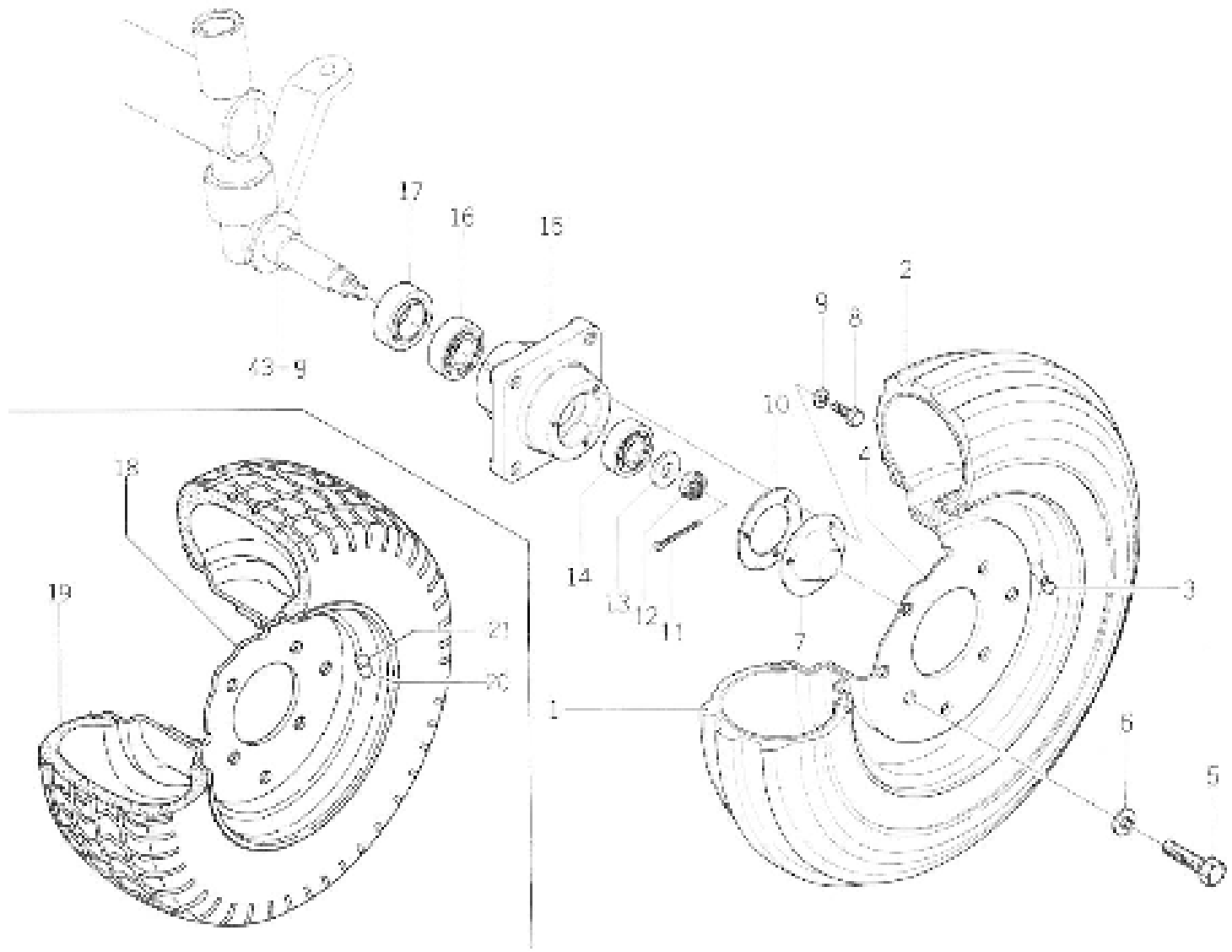
Ref No. Ref N°	Parts No. Pièces N°	Description Désignation	Model & Model		Qty & Quant		Remarks Remarques
			TX 1500	TX 1500 F	TX 1500	TX 1500 F	
41- 1	1429-406-2000-0	STEERING ASSY Boîtier de direction			1	1	
41- 2	1429-406-2010-0	* ARM, PITMAN Tiras pitman			1	1	
41- 3	V40116-002000	* WASHER, SP/M20 Rondelle frein			1	1	
41- 4	1411-406-0070-0	* NUT/M20 6T P=1.25 Eccus			1	1	
41- 5	1429-406-2000-0	* PLUG, OIL/PT 1/4 Bouchon			1	1	
41- 1-1	1427-406-2000-0	STEERING ASSY Boîtier de direction	1	1			
41- 2-1	1427-406-0150-0	* ARM, PITMAN Tiras	1	1			
41- 3-1	V40116-002000	* WASHER, SP/M20 Rondelle frein	1	1			
41- 4-1	1427-406-0150-0	* NUT/M20 6T P=1.25 Eccus	1	1			
41- 5-1	1427-406-0170-0	* PLUG, OIL/PT 1/4 Bouchon	1	1			
41- 6	V20116-100000	BOLT/M10 x 30 91 Vis	4	4	4	4	
41- 7	V40116-001000	WASHER, SP/M10 Rondelle frein	4	4	4	4	
41- 8	1421-406-0520-0	WHEEL, STEERING ASSY Vulant	1	1	1	1	
41- 9	1407-406-0020-0	* CAP, STEERING Calotte	1	1	1	1	
41-10	1407-406-0040-0	* PACKING, RUBBER Anneau	1	1	1	1	
41-11	1427-603-2000-1	PANEL, METER Tableau de bord	1	1	1	1	
41-12	V20126-000160	BOLT/M8 x 16 Vis	4	4	4	4	
41-13	V40116-000800	WASHER, SP/M8 Rondelle frein	4	4	4	4	
41-14	V41116-000800	WASHER, PL/M8 Rondelle	4	4	4	4	
41-15	1429-406-2100-0	ROD, BRAG ASSY Tige de direction			1	1	
41-15-1	1427-406-2400-0	ROD, BRAG ASSY Tige de direction	1	1			
41-16	1433-406-0150-0	* COVER, DUST Cache	2	2	2	2	
41-17	V32126-001000	* NUT, SLOTTED/M10 Eccus à crancheux	2	2	2	2	
41-18	V50016-250250	* PIN, BULLY/2.5 x 25 Goupille fendue	2	2	2	2	
41-19	1404-102-0050-0	* NIPPLE, GREASE Grosneur	2	2	2	2	
41-20	V40116-001000	* WASHER, SP/M10 Rondelle frein	2	2	2	2	
41-21	V41216-001000	WASHER, PL/M10 Rondelle	1	1	1	1	
41-22	V32126-001000	NUT, SLOTTED/M10 Eccus à crancheux	1	1	1	1	
41-23	V50016-200250	PIN, BULLY/2 x 25 Goupille fendue	1	1	1	1	

FIG. 43
 FRONT AXLE SYSTEM
 Easledu avane



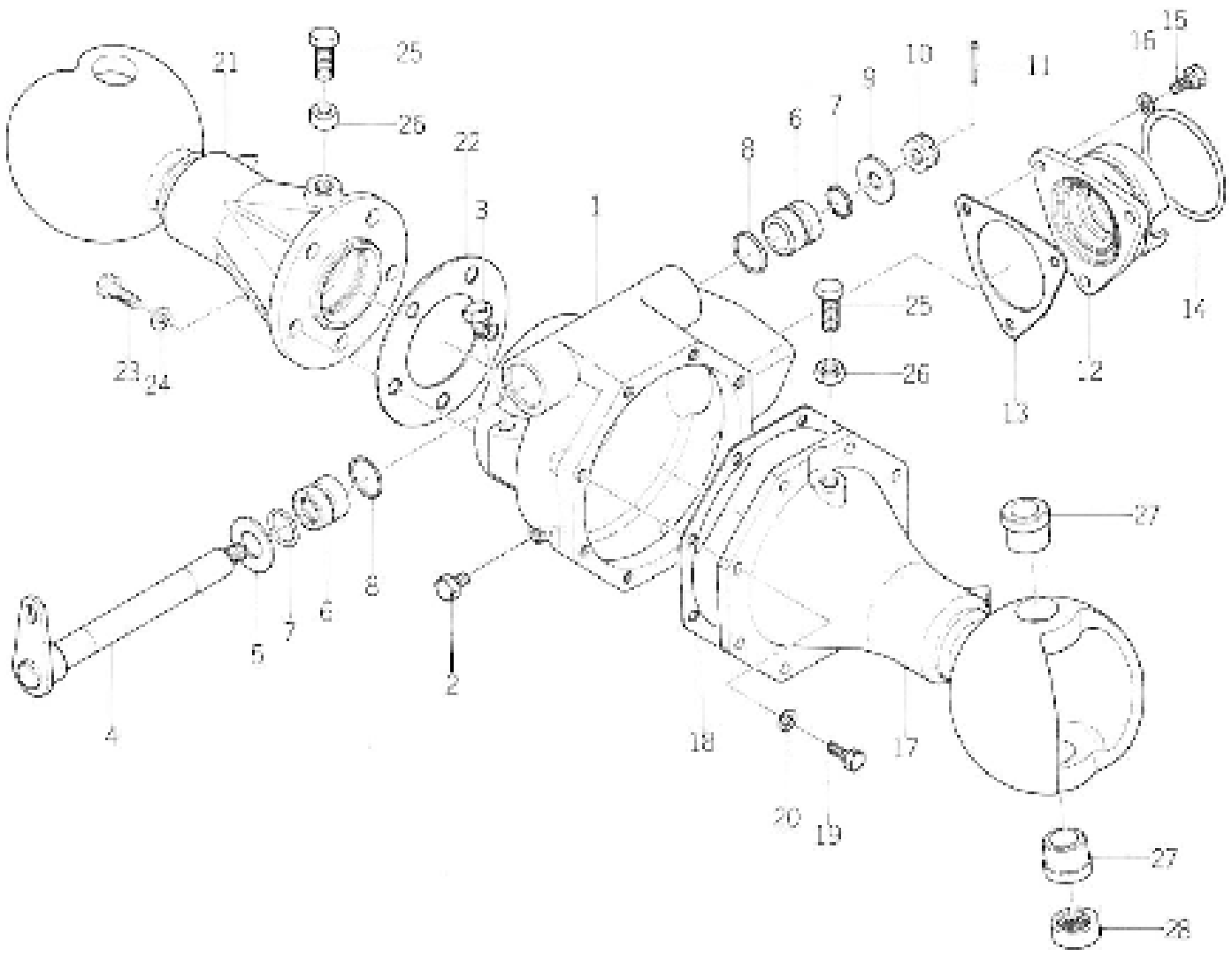
Ref No. Réf N°	Parts No. Pièces N°	Description Désignation	Model Modèle		Q'ty & Quant		Remarks Remarques
			TX 190	TX 190F	TX 190	TX 190F	
43- 1	1427-431-2050-0	AXLE, FRONT Axe av	1		1		
43- 2	1427-431-2050-0	PIVOT, CENTER Pivot d'axes	1		1		
43- 3	V41116-002000	WASHER, PL/M20 Rondelle	2		2		
43- 4	V72010-240200	O-RING/P20 Joint torique	2		2		
43- 5	1427-431-0010-0	BUSH/20 x 24 x 10 Coussinet	2		2		
43- 6	1427-431-0030-0	WASHER/11 x 12 x 1 Rondelle	1		1		
43- 7	V32126-001200	NUT, SLOTTED/M12 Eccro	1		1		
43- 8	V50015-000250	PIN, SPLIT/1 x 25 Coupelle fendue	1		1		
43- 9	1427-433-2501-0	SPINDLE, KNUCKLE LH Broche g	1		1		
43-10	1326-938-0850-0	KEY Clavette	1		1		
43-11	V74413-448040	SEAL, OIL/TCS4488 Bague d'étanchéité	2		2		
43-12	1419-405-0010-0	COLLAR/25 x 42 x 4 Collier	2		2		
43-13	1414-405-0040-0	BEARING, TB/2YTA6801 Roulement	2		2		
43-14	1411-401-0010-0	BUSH/21 x 29 x 30 Coussinet	4		4		
43-15	V72010-250750	O-RING/P25 Joint torique	2		2		
43-16	1427-433-0010-0	ARM, DRAG Bras d'attelage	1		1		
43-17	V20126-100750	BOLT/M20 x 35 Vis	1		1		
43-18	V40116-001000	WASHER, SP/3009 Rondelle frein	1		1		
43-19	V30026-001000	NUT/M10 Eccro	1		1		
43-20	1427-433-2101-0	SPINDLE, KNUCKLE RH Broche d	1		1		
43-21	1414-403-0030-0	COVER, SPINDLE Chapeau	1		1		
43-22	V20125-120200	BOLT/M12 x 29 Vis	1		1		
43-23	V40125-001200	WASHER, SP/M12 Rondelle frein	1		1		
43-24	1427-433-2500-0	END, TIE ROD RH ASSY Roule d'ensemble	1		1		
43-25	1427-433-0250-0	• COVER, DUST Cache	1		1		
43-26	1404-402-0050-0	• NIPPLE, GREASE Graisseur	1		1		
43-27	V32126-001000	• NUT, SLOTTED/M10 Eccro	1		1		
43-28	V50015-250250	• PIN, SPLIT/2.5 x 25 Coupelle fendue	1		1		
43-29	1427-433-2400-0	END, TIE ROD LH ASSY Roule g ensemble	1		1		
43-30	1427-433-0250-0	• COVER, DUST Cache	1		1		
43-31	1404-402-0050-0	• NIPPLE, GREASE Graisseur	1		1		
43-32	V32126-001000	• NUT, SLOTTED/M10 Eccro	1		1		
43-33	V50015-250250	• PIN, SPLIT/2.5 x 25 Coupelle fendue	1		1		
43-34	V41116-001000	WASHER, PL/M10 Rondelle	2		2		
43-35	1427-433-0250-0	NUT, THREAD LH/M12 Eccro	1		1		
43-36	1427-431-0030-0	ROD, TIE Barre d'assemblage	1		1		
43-37	1427-433-0250-0	NUT/M12 P-1.7 Eccro	1		1		
43-38	V76100-000000	NIPPLE, GREASE Graisseur	3		3		

FIG. 44
FRONT WHEEL SYSTEM
Janle avant



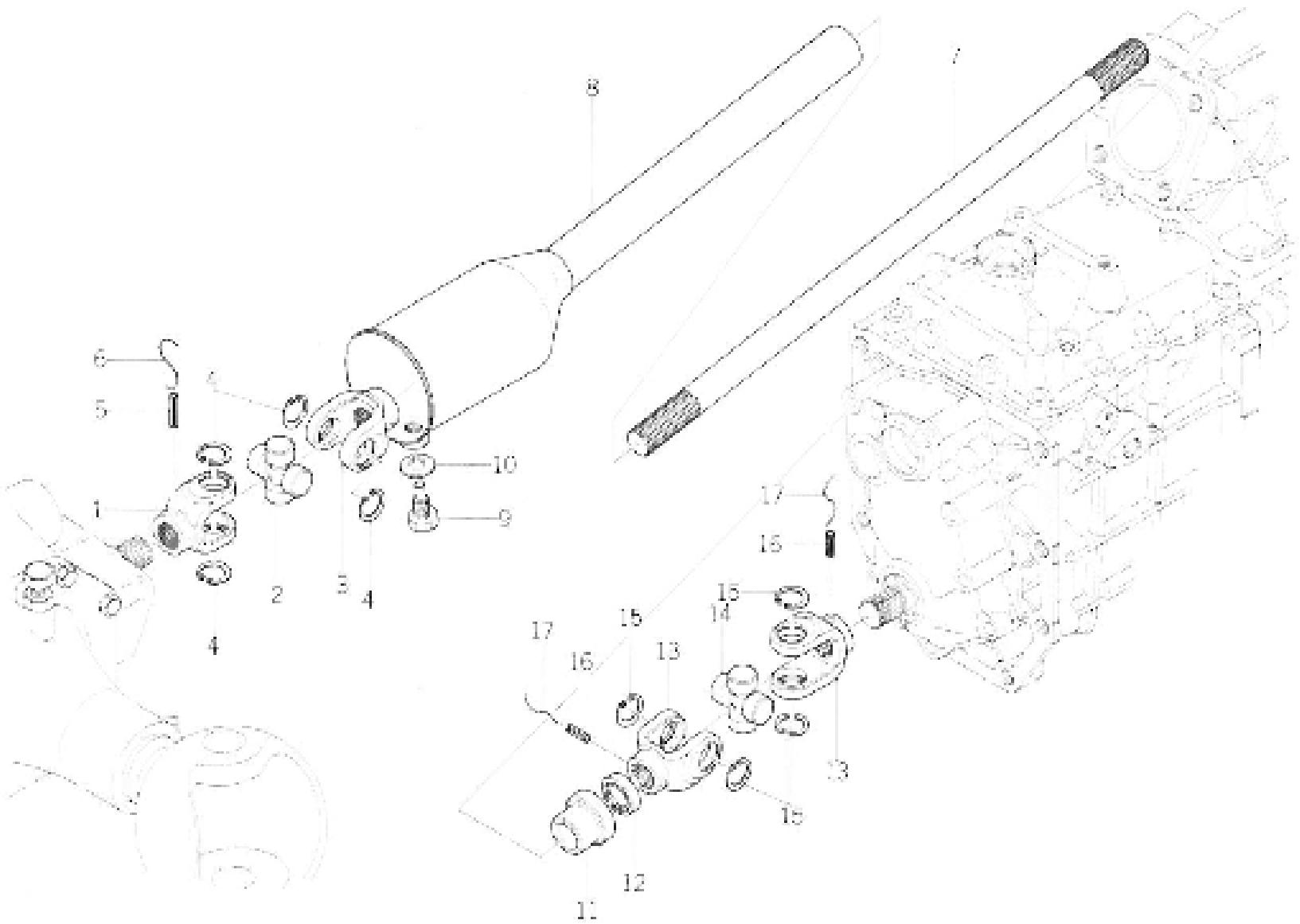
Ref No. Ref N°	Parts No. Pièces N°	Description Désignation	Model & Qty		Remarks Remarques	
			TX 100	TX 150F		TX 150
43-0-1	1429-411-2000-0	TIRE, F ASSY Pneu av ensemble			2	LOW FLOO TIRE SET INTERLOC TIRE SET Pneu avant complet Pneu à l'arrière complet
43-0-1-1	1427-411-2000-0	TIRE, F ASSY Pneu av ensemble	2			
44-1	V88814-400120	• TIRE, F/4.00-10-4PR Pneu av			2	
44-1-1	V88812-400100	• TIRE, F/4.50-10-2PR Pneu av	2			
44-2	V88900-400120	• TIRE, F/4.00-10 Chambre			2	
44-2-1	V88900-400100	• TIRE, F/4.50-10 Chambre	2			
44-3	V89900-000100	• CAP, TIRE VALVE Bouchon de valve	2		2	
44-4	1429-411-2100-1	• DRUM, WHEEL/500D x 12 Tambour de roue			2	
44-4-1	1427-411-2100-1	• DRUM, WHEEL/500D x 10 Tambour de roue	2			
44-5	V80126-100250	DRUM/M12 x 25 Vis	4		4	
44-6	V80116-001300	WASHER, SP/M12 Bondeille frein	4		4	
44-7	1411-411-0020-0	CAP, WHEEL Chapô	2		2	
44-8	V20026-000120	BOLT/M6 x 12 Vis	6		6	
44-9	V40116-000600	WASHER, SP/M6 Bondeille frein	6		6	
44-10	1411-411-0030-0	PACKING/PAPER Joint	2		2	
44-11	V80015-000200	PIN, SPLIT/1 x 25 Couplets fendus	2		2	
44-12	V32116-001200	NUC. SLOTTED/M12 Noyau	2		2	
44-13	1325-910-1000-0	DOLLAR Collar	2		2	
44-14	V60011-062040	BEARING, BS/6204 Roulement	2		2	
44-15	1412-410-0010-0	BOSS, F WHEEL Moyeu av	2		2	
44-16	V60011-062050	BEARING, BS/6205 Roulement	2		2	
44-17	1407-401-0020-0	SEAL Joint	2		2	
44-0-2	1423-352-2100-0	TIRE, TURF F ASSY Pneu av ensemble	2		2	TURF TIRE SET Pneu gazon complet
44-18	1427-352-2200-1	• DRUM, WHEEL Tambour gazon de roue	2		2	
44-19	1427-352-2110-0	• TIRE, TURF/20 x 80-10 Pneu gazon	2		2	
44-20	V99900-000100	• CAP, TIRE VALVE Bouchon de valve	2		2	
44-21	9500-103-1050-0	• VALVE Valve	2		2	

Fig. 46 FRONT AXLE CASE SYSTEM
Boîte de l'essieu avant



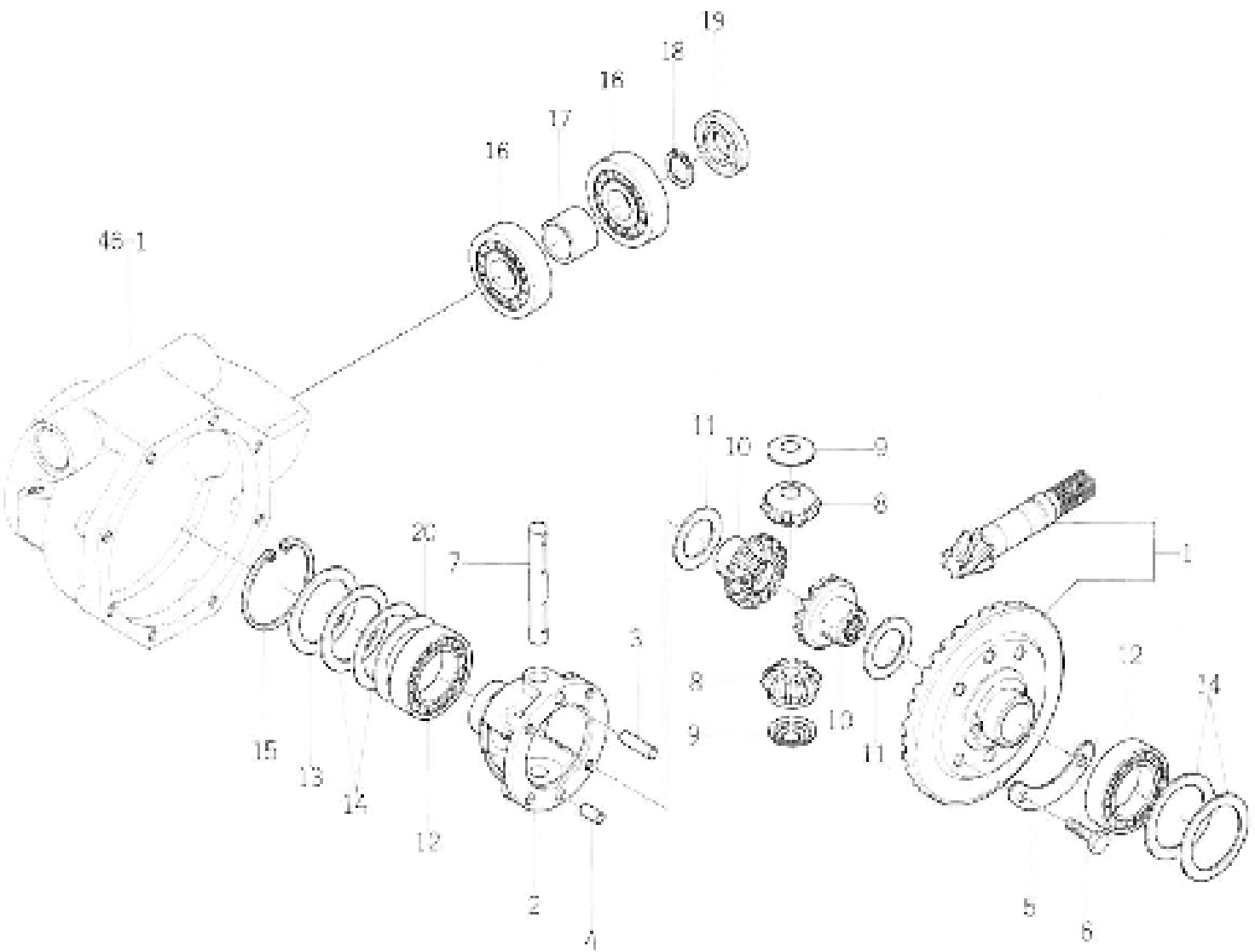
Ref No. Réf N°	Parts No. Pièces N°	Description Désignation	Model & Q'ty Modél & Quant		Remarks Remarques	
			TX 1901	TX 1901F		TX 1900
46- 1	1427-431-0011-0	CASE, BEVEL Carter de différentiel av		1	1	
46- 2	7955-301-0260-0	PLUG, DRAIN/1/4 Bouchon de vidange		1	1	
46- 3	1326-706-0020-0	PLUG, DRAIN Bouchon de remplissage		1	1	
46- 4	1427-431-0000-0	PIVOT, CENTER Pivot d'axe		1	1	
46- 5	V41116-000500	WASHER/M20 Rondelle		1	1	
46- 6	1427-431-0020-0	BUSH/20 x 10 x 26 Cousinnet		2	2	
46- 7	V72015-240100	O-RING/P20 Joint torique		2	2	
46- 8	V72110-310250	O-RING/G25 Joint torique		2	2	
46- 9	1427-431-0030-0	WASHER/18 x 12 x 1 Rondelle		1	1	
46-10	V12116-001200	NUT, SLOTTED/M12 Eccou à crancheux		1	1	
46-11	V50015-300250	SCREW, SELF/T1 x 25 Coupille fendue		1	1	
46-12	1427-431-0060-0	METAL, PIVON Pivot		1	1	
46-13	1427-431-0070-0	PACKING/PAPER Joint		1	1	
46-14	V72014-570710	O-RING/P71 Joint torique		1	1	
46-15	V20126-050250	BOLT/M8 x 25 Vis		1	1	
46-16	V40116-000300	WASHER, SP/M8 Rondelle frais		1	1	
46-17	1427-432-0080-0	HOUSING, AXLE L&I Tête post av g		1	1	
46-18	1427-432-0090-0	PACKING/PAPER Joint de tête g		1	1	
46-19	V20126-050250	BOLT/M8 x 25 Vis		0	0	
46-20	V40116-000300	WASHER, SP/M8 Rondelle frais		0	0	
46-21	1427-432-0110-0	HOUSING, AXLE R&I Tête de post av d		1	1	
46-22	1427-432-0120-0	PACKING/PAPER Joint de tête d		1	1	
46-23	V20140-100300	BOLT/M10 x 30 Vis		5	5	
46-24	V40124-001000	WASHER, SP/M10 Rondelle frais		5	5	
46-25	1427-432-0130-0	BOLT/M12 Vis		2	2	
46-26	V50226-001200	NUT/M12 Eccou		2	2	
46-27	1427-432-0140-0	BUSH/KINGPIN Cousinnet de pivot		4	4	
46-28	1427-433-0150-0	BEARING, TR/TAG20Z-1 Eccou à billes		2	2	

FIG. 47
DRIVE SHAFT SYSTEM
Demi arbre avant



Ref No. Réf N°	Parts No. Pièces N°	Description Désignation	Model Modél		& Qty & Quant		Remarks Remarques
			TX 1997	TX 1997	TX 1997	TX 1997	
47- 0-1	1427-431-2100-0	JOINT (A) ASST Cardan ancrageur		1		1	
47- 1	1427-431-0020-0	* YOKE (A), SPLINE Fourche a*		1		1	
47- 2	1427-431-0030-0	* JOINT, CROSS Crosillon		1		1	
47- 3	1427-431-0010-0	* YOKE (B), SPLINE Fourche ar		1		1	
47- 4	V70514-002000	* RING, SNAP/C-TYPE 20 Collet d'axe		4		4	
47- 5	V58014-050320	PLN. SPRING/6 x 12 W Collet d'axe		1		1	
47- 6	V59013-011200	WHLR/0, 9 x 120 PI		1		1	
47- 7	1427-431-0010-0	SHAFT, DRIVE Arbre de transmission				1	
47- 7-1	1427-431-0120-0	SHAFT, DRIVE(A) Arbre de transmission (A)		1			
47- 8	1427-431-2100-0	HASH, JOINT tube de poussée		1		1	
47- 9	1427-431-0130-0	BOLT, 8x7/M12 x 25 Vis de position		1		1	
47-10	V58014-001200	WASHER, 8x7/M12 Rondelle fraise		1		1	
47-11	1427-431-0140-0	WHLR/21 Cousinet		1		1	
47-12	V74912-012050	SEAL, OIL/VOLVUS25 Joint a l'huile		1		1	
47- 0-2	1427-431-2200-0	JOINT (B) ASST Cardan pax		1		1	
47-13	1427-431-0110-0	* YOKE (B), SPLINE Fourche ar		2		2	
47-14	1427-431-0030-0	* JOINT, CROSS Crosillon		1		1	
47-15	V70514-002000	* RING, SNAP/C-TYPE 20 Collet d'axe		4		4	
47-16	V58014-060320	PLN. SPRING/6 x 12 W Springin elastique		2		2	
47-17	V59013-001200	WHLR/0, 9 x 120 PI		2		2	

Fig. 48 FRONT DIFFERENTIAL SYSTEM
Commande du differential avant



Ref No. Réf N°.	Parts No. Pièces N°.	Description Désignation	Model & Qty Modél & Quant		Remarks Remarques	
			TX 1992	TX 1993		TX 1992
45-1	1427-001-2000-0	GEAR (5), DRIVE SET Pignon d'attaque		1	1	
45-2	1427-432-0030-0	CASE, FULF Boîtier de différentiel		1	1	
45-3	V52110-080100	PLN. STRAIGHT (R)/Ø × 10 Pion de centrage		1	1	
45-4	V52110-080100	PLN. STRAIGHT (R)/Ø × 10 Pion de centrage		1	1	
45-5	1427-301-0080-0	WASHER, LOCK Segment d'arrêt		2	2	
45-6	V20140-080250	BOLT/Ø × 25 9C Vis		4	4	
45-7	1427-301-0030-0	SHAFT, DIFF-PINION Axe des satellites		1	1	
45-8	1427-432-0030-0	PINION, DIFF/LIT Satellite		2	2	
45-9	1427-301-0050-0	COLLAR, PINION THRUST Coupelle de jeu		2	2	
45-10	1427-432-0040-0	GEAR, SIDE/LIT Planétaire		2	2	
45-11	1427-432-0050-0	COLLAR, THRUST/Ø × 45 × 1 Boutelle d'appui		2	2	
45-12	V50011-080000	BEARING, 30/6005 Roulement		2	2	
45-13	1427-432-0060-0	SHIM (A) Rondelle d'épaisseur	AR		AR	
45-14	1427-432-0070-0	SHIM (B) Rondelle d'épaisseur	AR		AR	
45-15	V70511-000200	RING, SNAP/C-TYPE 08 Coller d'axe		1	1	
45-16	1427-205-0080-0	BEARING, 20/6305-6 Roulement		2	2	
45-17	1427-431-0050-0	COLLAR/26 × 32 × 23 Entrodoigt		1	1	
45-18	V70611-000200	RING, SNAP/C-TYPE 25 Coller d'axe		1	1	
45-19	V74612-547080	SEAL, OIL/TC25478 Joint à lèvres		1	1	
45-20	1427-432-0170-0	SHIM (C) Rondelle d'épaisseur	AR		AR	

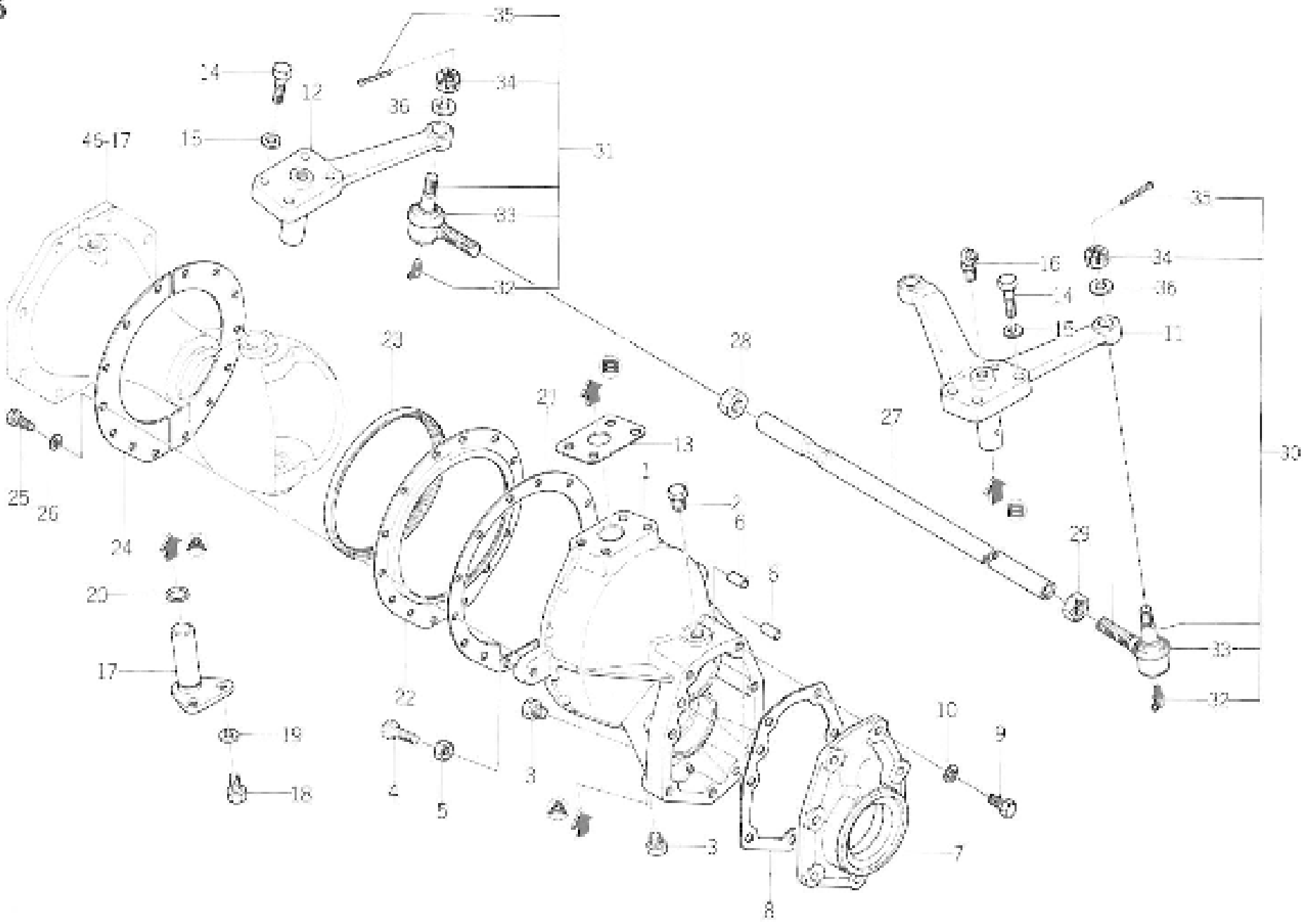
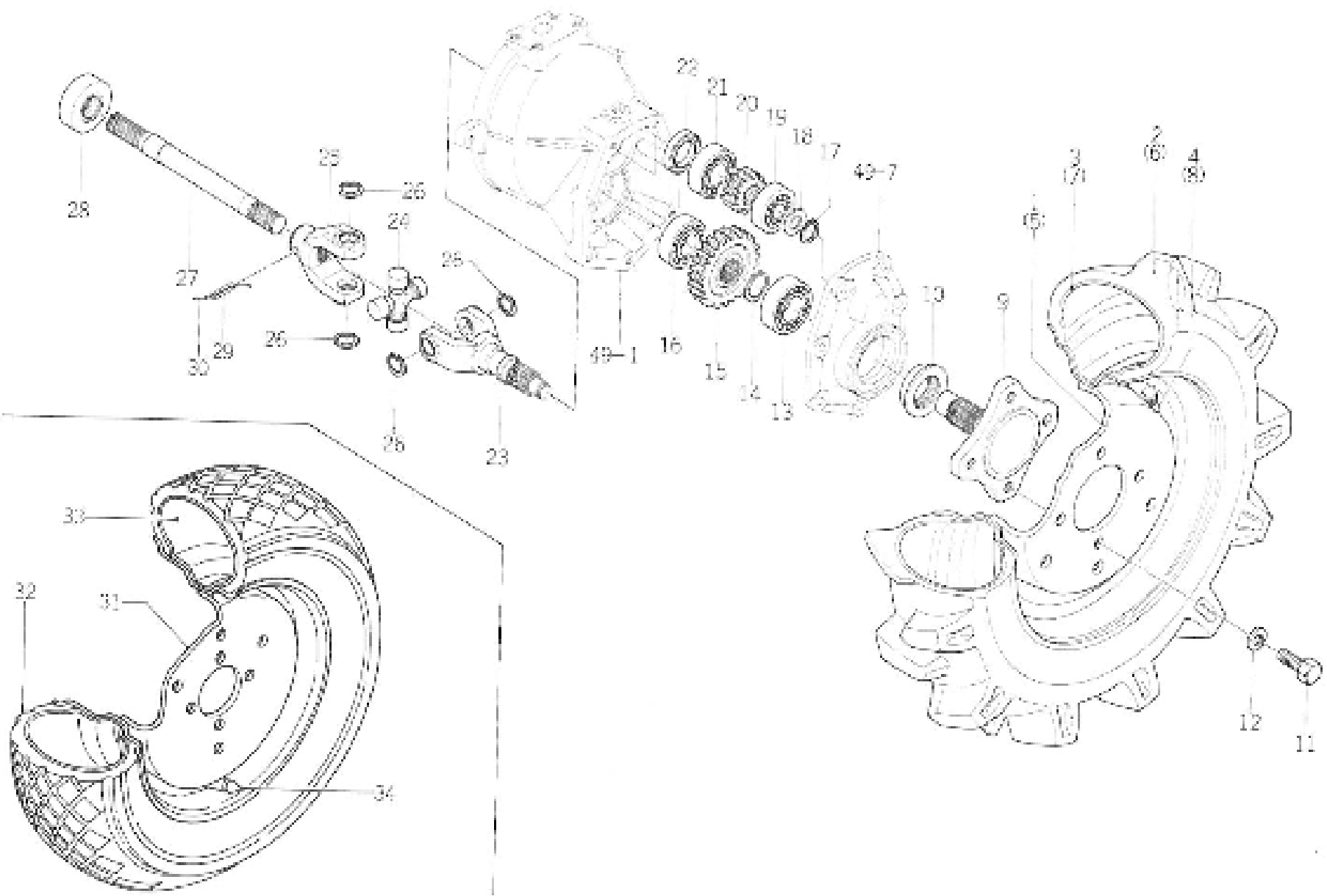


FIG. 49 FRONT AXLE CASE AND KNUCKLE ARM SYSTEM Pivot at axle disengagement

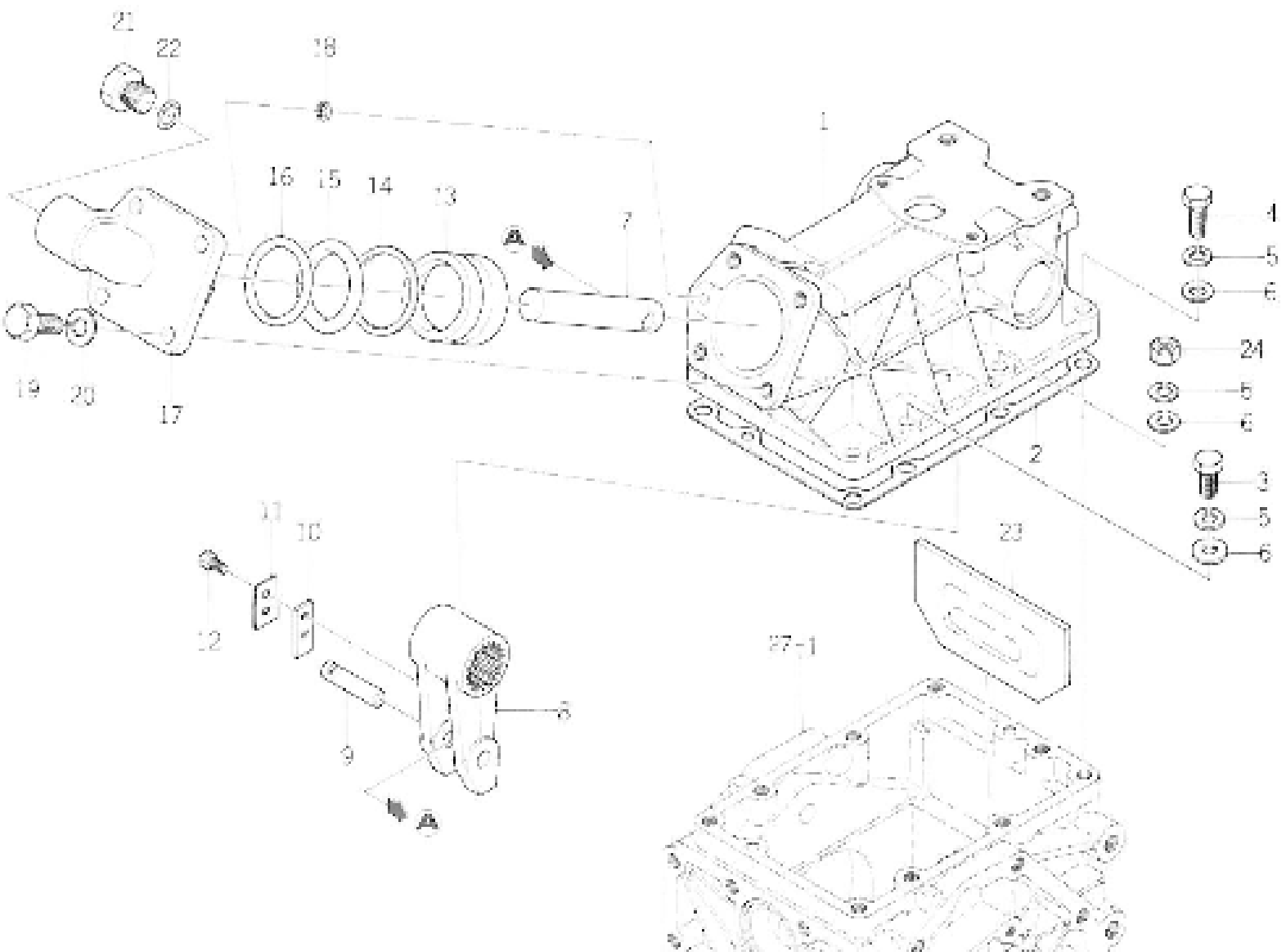
Ref No. Réf N°	Parts No. Pièces N°	Description Désignation	Model & Q'ty Modél & Quant				Remarks Remarques
			TX 130	TX 130F	TX 130	TX 130F	
49-1	1427-433-0010-0	CASE, P GEAR Carter de réducteur		2		2	
49-2	V058-201-0010-0	PLUG, DRAIN/1/4 Bouchon de remplissage		2		2	
49-3	1428-008-0020-0	PLUG, DRAIN Bouchon de vidange		4		4	
49-4	1427-433-0020-0	BOLT/M10 Vis		4		4	
49-5	V12526-001000	NUT/M10 Eccus		4		4	
49-6	V52110-080150	PIN (S), STRAIGHT/2 x 16 Pins de centrage		4		4	
49-7	1427-433-0070-0	METAL, WHEEL Couvercle de réducteur		2		2	
49-8	1427-433-0080-0	PACKING/PAPER Joint de couvercle		2		2	
49-9	V20126-000500	BOLT/M8 x 30 Vis		14		14	
49-10	V40116-000600	WASHER, SP/M8 Rondelle frein		14		14	
49-11	1427-437-2100-0	ARM, KNUCKLE LH Lever de fusée g		1		1	
49-12	1427-437-2200-0	ARM, KNUCKLE RH Lever de fusée d		1		1	
49-13	1427-433-0140-0	PACKING/PAPER Joint		2		2	
49-14	V20146-080350	BOLT/M8 x 37 9/16 Vis		5		5	
49-15	V40116-000600	WASHER, SP/M8 Rondelle frein		5		5	
49-16	V75040-000000	NIPPLE, GREASE Craissour		2		2	
49-17	1427-433-2100-0	PIN, KING (S) Pivot de roue		2		2	
49-18	V20126-080150	BOLT/M8 x 16 Vis		4		4	
49-19	V40116-000600	WASHER, SP/M8 Rondelle frein		4		4	
49-20	1427-433-0160-0	O-RING/S18 Joint torique		2		2	
49-21	1427-433-0160-0	PACKING/PAPER Joint de couvercle		2		2	
49-22	1427-433-0170-0	PLATE (A), SEAL SET Culbrette de greoux		2		2	
49-23	1427-433-0180-0	SEAL/134 Joint de culbrette		2		2	
49-24	1427-433-0190-0	PLATE (B), SEAL SET Serments de greoux		4		4	
49-25	V20026-060150	BOLT/M6 x 16 Vis		24		24	
49-26	V40116-000600	WASHER, SP/M6 Rondelle frein		24		24	
49-27	1427-433-0210-0	ROD, TIE Barre d'accouplement		1		1	
49-28	1427-433-0220-0	NUT/M12 Eccus		1		1	
49-29	1427-433-0230-0	NUT, THREAD LH/M12 Eccus (pas à gauche)		1		1	
49-30	1427-433-2400-0	ROD, TIE ROD LH ASSY Roule g complet		1		1	
49-31	1427-433-2500-0	ROD, TIE ROD RH ASSY Roule d complet		1		1	
49-32	1404-402-0050-0	+ NIPPLE, GREASE Craissour		2		2	
49-33	1427-433-0050-0	+ COVER, DUST Capuchon		2		2	
49-34	V52125-001000	+ NUT, SLOTTED/M10 Eccus à creux		2		2	
49-35	V50015-250250	+ PIN, SPLIT/2.5 x 25 Coup de frein		2		2	
49-36	V40116-001000	WASHER, SP/M10 Rondelle frein		2		2	

FIG. 50 FRONT WHEEL SYSTEM
Jante avant



Ref No. Ref N°.	Parts No. Pièces N°.	Description Désignation	Model & Qty Modél & Quant				Remarks Remarques
			TX 120	TX 130/1	TX 150	TX 150P	
50- 0-1	1427-441-2000-0	TIRE, FULL ASSY Roue av g ensemble		1		1	LOW LUG TIRE SET Pneu crantés complet
50- 1	1427-441-2100-1	• DRUM, WHEEL/300 X 120C Jante		1		1	
50- 2	V88202-500120	• TIRE Pneu		1		1	
50- 3	V88300-500120	• TUBE Chambre à air		1		1	
50- 4	V99910-000100	• CAP. TIRE VALVE Bouchon de valve		1		1	
50- 0-2	1427-441-2200-0	TIRE, FRG ASSY Roue av d ensemble		1		1	
50- 5	1427-441-2100-1	• DRUM, WHEEL/300 X 120C Jante		1		1	
50- 6	V88202-500120	• TIRE Pneu		1		1	
50- 7	V88300-500120	• TUBE Chambre à air		1		1	
50- 8	V99910-000100	• CAP. TIRE VALVE Bouchon de valve		1		1	
50- 9	1427-433-0090-0	SHAFT, F WHEEL Pneu		2		2	
50-10	1427-433-0110-0	SEAL, OIL/35 Joint de fusée		2		2	
50-11	V20146-120200	BOLT/M12 X 20 VT Vis		8		8	
50-12	V40116-001200	WASHER, SP/M12 Becquette train		4		4	
50-13	V60011-042000	BEARING, BR/6205 Roulement		2		2	
50-14	V70014-003000	RING, SNAP/E-TYPE 30 Collet d'axe		2		2	
50-15	1427-433-0120-0	GEAR, WHEEL/25T Pignon de fusée		2		2	
50-16	V60011-042000	BEARING, BR/6205 Roulement		2		2	
50-17	V70014-001500	RING, SNAP/E-TYPE 15 Collet d'axe		2		2	
50-18	1427-433-0050-0	SHIM/15 X 20 X 1 Pneu de butée		2		2	
50-19	V60011-042000	BEARING, BR/6205 Roulement		2		2	
50-20	1427-433-0150-0	UNION, WHEEL/12T Pignon de cavillon		2		2	
50-21	V60011-041000	BEARING, BR/6302 Roulement		2		2	
50-22	V74012-040000	SEAL, OIL/VCR25405 Joint à lèvres		2		2	
50- 0-3	1427-433-2000-0	JOINT (C) ASSY Cardan		2		2	
50-23	1427-433-0030-0	• YOKE, SHAFT Fourche supérieure		2		2	
50-24	1427-431-0090-0	• JOINT, CROSS Cardan		2		2	
50-25	1427-433-0040-0	• YOKE (C), SPLINE Fourche inférieure		2		2	
50-26	V70014-002000	• RING, SNAP/C-TYPE 20 Collet d'axe		8		8	
50-27	1427-432-0150-0	SHAFT (B), DRIVE Axe de roue		2		2	
50-28	1427-432-0140-0	SEAL, OIL/21 Joint à lèvres		2		2	
50-29	V50014-060120	PN, SPRING/6 X 52 W Coupille classique		2		2	
50-30	V50013-091000	WIRE/O. 9 120 Fil		2		2	
50- 0-4	1427-337-2100-0	TIRE, TURP F ASSY Pneu pneu av ensemble		2		2	TIRE TIRE SET Pneu pneu complet
50-31	1427-337-2200-1	• DRUM, WHEEL/13A-12 Tambour de roue		2		2	
50-32	1427-337-2110-0	• TIRE, TURP/AGSI-12FD Pneu pneu		2		2	
50-33	1427-337-2120-0	• TUBE/6-11 Chambre		2		2	
50-34	V99910-000100	• CAP. TIRE VALVE Bouchon de valve		2		2	

Fig. 52 HYDRAULIC CYLINDER CASE SYSTEM
 Mécanisme de relevage hydraulique



Ref No. Ref N°.	Parts No. Pièces N°.	Description Désignation	Model & Q'ty Modél & Quant		Remarks Remarques	
			TK 180	TK 180F	TK 180	TK 180F
52- 1	1427-501-0010-0	CAST, CYL Verin	1	1	1	1
52- 2	1427-501-0040-0	PACKING/PAPER Joint	1	1	1	1
52- 3	V20125-100400	BOLT/M10 x 40 Vis	2	2	2	2
52- 4	V20125-100450	BOLT/M10 x 45 Vis	2	2	2	2
52- 5	V40115-001000	WASHER, 8P/M10 Rondelle frein	2	2	2	2
52- 6	V41315-001000	WASHER, PL/M10 Rondelle	2	2	2	2
52- 7	1427-503-0021-0	ROD Tige	1	1	1	1
52- 8	1427-502-0020-0	CRANK, LEFT Craque	1	1	1	1
52- 9	1427-503-0031-0	PIN, ROD Axe de tige	1	1	1	1
52-10	1427-503-0040-0	PLATE (A), SET Plaque	1	1	1	1
52-11	1427-503-0050-0	PLATE (B), SET Plaque	1	1	1	1
52-12	V20025-060140	BOLT/M6 x 16 Vis	2	2	2	2
52-13	1427-503-0010-0	PISTON Piston	1	1	1	1
52-14	1414-503-0040-0	RING, SAUC UP/P30A Rondelle de recul	1	1	1	1
52-15	1414-503-0030-0	O-RING/P30A Joint torique	1	1	1	1
52-16	V72111-310050	O-RING/G75 Joint torique	1	1	1	1
52-17	1427-501-0050-0	HEAD, CYL Culasse	1	1	1	1
52-18	V72011-240120	O-RING/P12 Joint torique	1	1	1	1
52-19	V20125-120150	BOLT/M12 x 35 Vis	4	4	4	4
52-20	V40115-001200	WASHER, 8P/M12 Rondelle frein	4	4	4	4
52-21	1427-501-0050-0	PLUG Bouchon	1	1	1	1
52-22	V72011-240180	O-RING/P18 Joint torique	1	1	1	1
52-23	1427-502-0030-0	STOPPER, CRANK Tubes de craque	1	1	1	1
52-24	V30325-001000	BOLT/M10 Touche	2	2	2	2

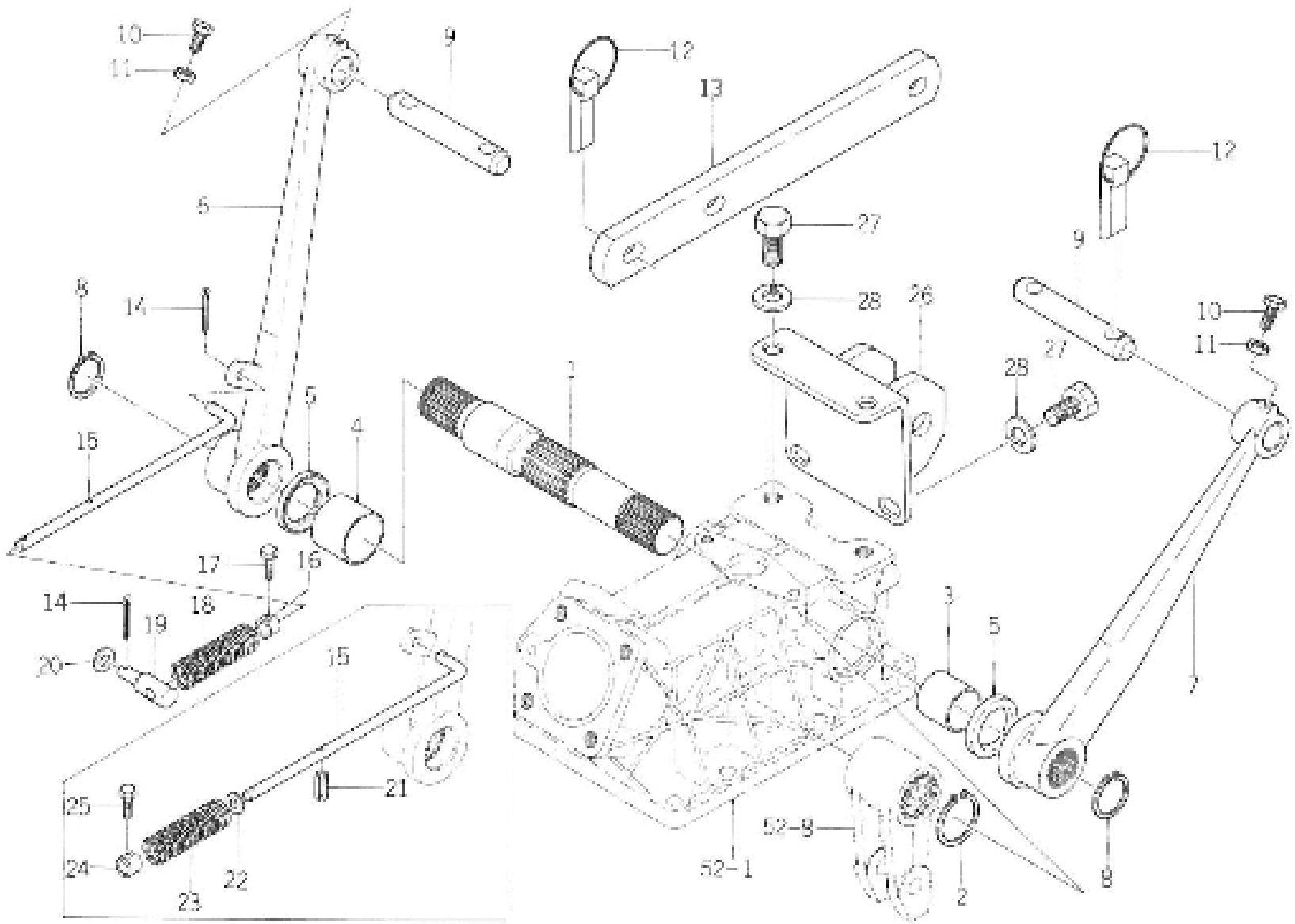
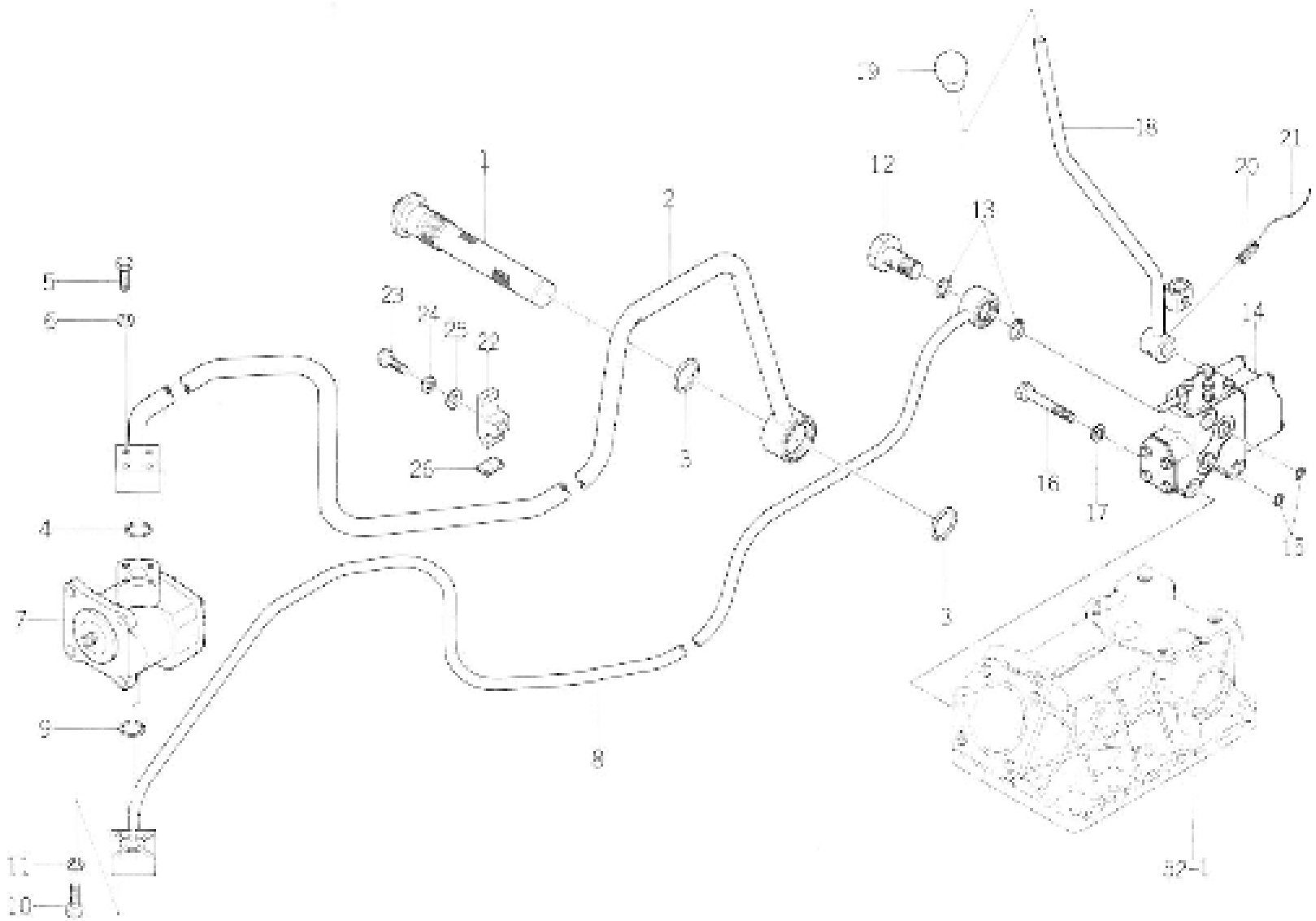


Fig. 53 LIFT ARM SYSTEM
Release bras

Ref No. Réf N°	Parts Na. Pièces N°	Description Désignation	Model & Qty Modél & Quant		Remarks Remarques		
			TS 120	TX 1207		TX 120	TX 1207
51-1	1427-501-0010-0	SHOUL. LIFT Atrache de relevage	1	1	1	1	
51-2	V70414-003500	RING. SNAP/C-TYPE 35 Coller d'axe	1	1	1	1	
51-3	1427-501-0020-0	BUSH/30 X 34 X 30 Cousinnet	1	1	1	1	
51-4	1427-501-0030-0	BUSH/31 X 39 X 30 Cousinnet	1	1	1	1	
51-5	V70213-015050	SEAL. OIL/VC10456 Joint à lèvres	2	2	2	2	
51-6	1427-503-2000-0	ARM. LIFT RH Bras de relevage d.	1	1	1	1	
51-7	1427-503-2010-0	ARM. LIFT LH Bras de relevage g.	1	1	1	1	
51-8	V70414-003500	RING. SNAP/C TYPE 30 Coller d'axe	2	2	2	2	
51-9	1427-503-0030-0	PIN. LIFT ARM Axe de bras	2	2	2	2	
51-10	1404-502-0130-0	BOLT/M8 X 25 Vis	2	2	2	2	
51-11	V30225-002000	NUT/M8 Eccrou	2	2	2	2	
51-12	1402-500-9010-0	SPC. 1.000/LARGE Goupille	6	6	6	6	
51-13	1414-501-0040-0	STAY. LIFT LOCK Appui de verrou	2	2	2	2	
51-14	V50015-200180	PIN. SPULL/3 X 18 Goupille tendue	2	2	2	2	
51-15	1427-503-0050-0	ROD. VALVE RETURN Tige	1	1	1	1	
51-16	1427-503-0010-0	NUT. ADJUST Eccrou	1	1	1	1	
51-17	V20126-050180	BOLT/M8 X 18 Vis	1	1	1	1	
51-18	1333-701-0060-0	SPRING. PR388/45 Resort	1	1	1	1	
51-19	1404-117-0020-0	NOZZLE. ROD (2) Raccord	1	1	1	1	
51-20	V41114-000800	WASHER. PL/M8 Rondelle	1	1	1	1	
51-21	1414-701-0050-0	PIN. SPRING Goupille élastique	1	1	1	1	*
51-22	V41114-000800	WASHER. PL/M8 Rondelle	1	1	1	1	*
51-23	1333-701-0060-0	SPRING. PR388/45 Resort	1	1	1	1	*
51-24	1427-503-0010-0	NUT. ADJUST/M8 Eccrou	1	1	1	1	*
51-25	V20126-050180	BOLT/M8 X 18 Vis	1	1	1	1	*
51-26	1427-201-2201-0	BEV. LINK Atrache de bras	1	1	1	1	
51-27	V20126-130250	BOLT/M12 X 25 Vis	4	4	4	4	
51-28	V40116-001200	WASHER. SP/M12 Rondelle frein	4	4	4	4	

Fig. 54
HYDRAULIC PIPING SYSTEM
Hydraulique tuyautage



Ref No. Ref N°	Parts No. Pièces N°	Description Désignation	Model & Modél		Q'ty & Quant		Remarks Remarques
			TX 1500	TX 1501F	TX 1500	TX 1501F	
54-1	1427-503-0060-0	FILTER, SUCTION Crepine aspirante	1	1	1	1	
54-2	1427-503-2201-0	PIPE, SUCTION Tubulaire d'aspiration	1	1	1	1	
54-3	V32010-350310	O-RING/108 Joint torique	2	2	2	2	
54-4	V32010-340700	O-RING/100 Joint torique	1	1	1	1	
54-5	V20026-010310	BOLT/M6 X 35 Vis	4	4	4	4	
54-6	V40116-000600	WASHER, SP/MS Bondeille frein	4	4	4	4	
54-7	1427-503-2000-0	PUMP, SEAR ASSY Pompe complet	1	1	1	1	
54-8	1427-503-2300-0	PIPE, DELIVERY Tubulaire de refoulement	1	1	1	1	
54-9	V73000-240200	O-RING/100 Joint torique	1	1	1	1	
54-10	V20026-060300	BOLT/M6 X 30 Vis	4	4	4	4	
54-11	V40116-000300	WASHER, SP/MS Bondeille frein	4	4	4	4	
54-12	1435-503-0140-0	BOLT, CONNECTOR, 1/8 X 35 Vis raccordeur	1	1	1	1	
54-13	V32010-240300	O-RING/108 Joint torique	2	2	2	2	
54-14	1427-503-2100-0	VALVE, CONTROL ASSY Distributeur hydraulique	1	1	1	1	
54-15	V32010-240100	O-RING/102 Joint torique	2	2	2	2	
54-16	V20126-060300	BOLT/MS X 35 Vis	3	3	3	3	
54-17	V40116-000600	WASHER, SP/MS Bondeille frein	3	3	3	3	
54-18	1427-503-2100-0	LEVER, CONTROL Lever de commande	1	1	1	1	
54-19	1434-117-0010-0	KNOB, LEVER/20 Pommesau	1	1	1	1	
54-20	V55014-060250	MIN. SPRING/6 X 20 W Resortin elastique	1	1	1	1	
54-21	V55013-000700	WHLB/D. 9 X 70 PIL	1	1	1	1	
54-22	1427-503-0071-0	CLAMPER, PIPE Serrin tube	1	1	1	1	
54-23	V30120-060400	BOLT/M8 X 40 Vis	1	1	1	1	
54-24	V40116-000600	WASHER, SP/MS Bondeille frein	1	1	1	1	
54-25	V41010-000600	WASHER, PL/MS Bondeille	1	1	1	1	
54-26	1437-503-0080-0	RUNNER, COILION Cafe	1	1	1	1	

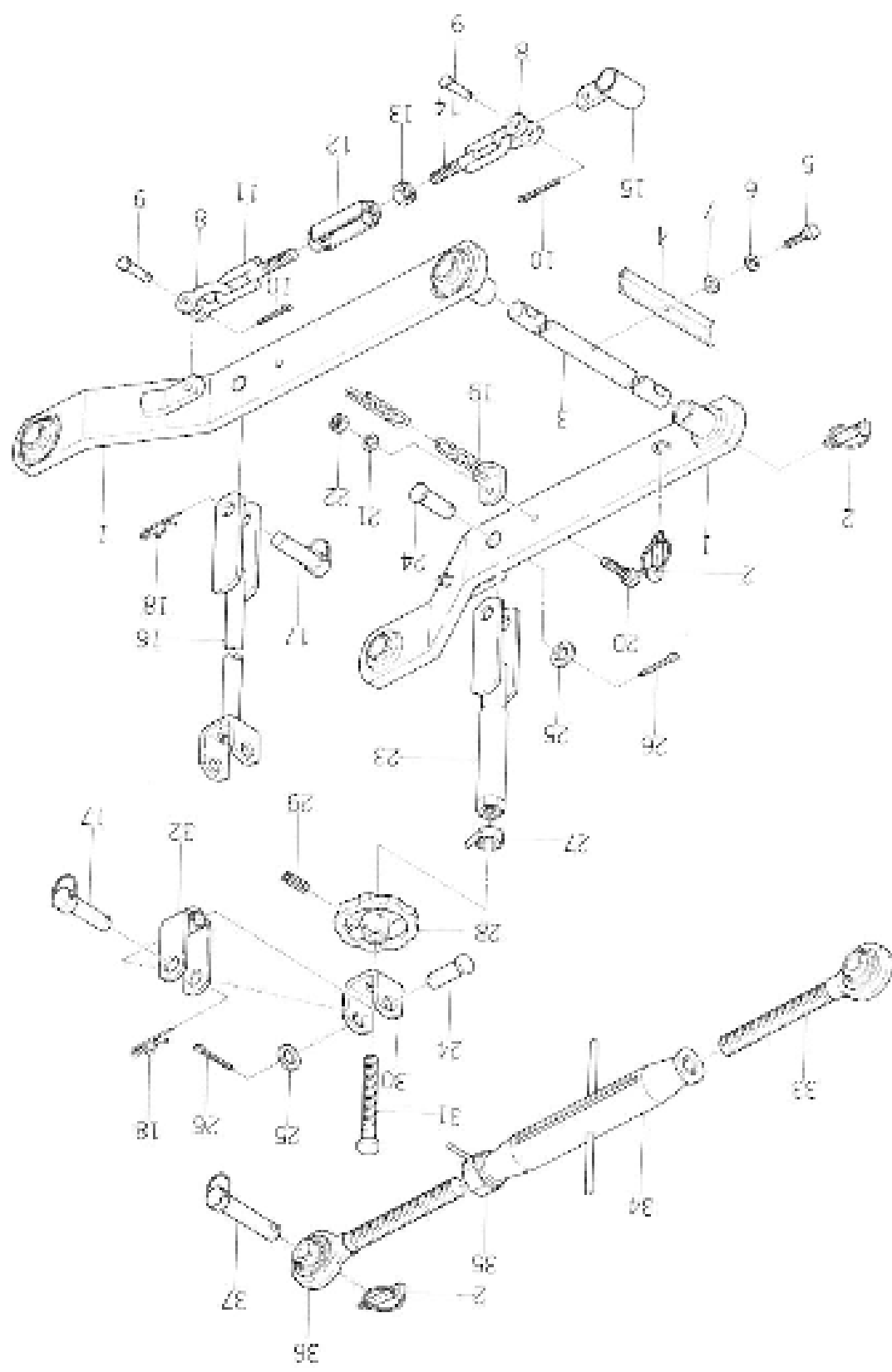


Fig. 55
3 POINT LINK SYSTEM
Appareil trois points

Ref No. Réf N°	Parts No. Pièces N°	Description Désignation	Model & Q'ty Modél & Quant		Remarks Remarques	
			TX 120	TX 120F	TX 100	TX 100F
55- 0-1	1427-511-0000-0	LINK, 1P ASSY Attache 3 points ensemble	1	1	1	1
55- 1	1427-511-2000-0	* LINK, LW Prolonge	2	2	2	2
55- 2	1457-500-3010-0	* PIN, LONG/LARGE SET Goupille	6	6	6	6
55- 3	1427-511-0061-0	* PIN, LW LINK Entretour	1	1	1	1
55- 4	1427-511-0071-0	* PLATE, SET Tonde	1	1	1	1
55- 5	V20045-050250	* BOLT/M8 x 25 UT Vis	1	1	1	1
55- 6	V40116-000400	* WASHER, SP/MS Rondelle frein	1	1	1	1
55- 7	V41114-000400	* WASHER, PL/M8 Rondelle	1	1	1	1
55- 8	1427-511-0075-0	* SHOCKLE Manille	4	4	4	4
55- 9	1427-511-0015-0	* PIN/16 x 12 Goupille	4	4	4	4
55-10	V50015-250200	* PIN, SPLIT/2.5 x 20 Goupille fendue	4	4	4	4
55-11	1427-511-2200-0	* CHAIN LH, CHECK Ongresson d	2	2	2	2
55-12	1427-511-2300-0	* TURN BUCKLE/M12 Bridet	2	2	2	2
55-13	V50226-001200	* NUT/M12 Eccou	2	2	2	2
55-14	1427-511-2100-0	* CHAIN LH, CHECK Ongresson g	2	2	2	2
55-15	1427-511-2400-0	* INCLINER, CHAIN Trous de manille	2	2	2	2
55-16	1427-511-2700-0	* ROD LH, LEFT Chape relevage g	1	1	1	1
55-17	1454-500-9070-0	* PIN, LEFT ROD SET Axe de chape	1	1	1	1
55-18	1305-931-0050-0	* PIN, HAIR Attache bœuf	1	1	1	1
55-19	1427-511-3100-0	* CHAIN, LW LINK Chaîne du 3 points	2	2	2	2
55-20	V20126-050300	* BOLT/M8 x 30 Vis	2	2	2	2
55-21	V40116-000800	* WASHER, SP/MS Rondelle frein	2	2	2	2
55-22	V50226-000800	* NUT/M8 Touche	2	2	2	2
55-23	1427-511-2900-0	* ROD, LEFT Chape de relevage d	1	1	1	1
55-24	1427-511-0050-0	* PIN, KNUCK/16 x 40 Goupille	2	2	2	2
55-25	V41114-001600	* WASHER, PL/M16 Rondelle	2	2	2	2
55-26	V50015-400250	* PIN, SPLIT/4 x 25 Goupille fendue	2	2	2	2
55-27	1427-511-2800-0	* NUT, LOCK/16 Cunfre écrou	1	1	1	1
55-28	1427-511-0040-0	* HANDLE, ADJ Poignée	1	1	1	1
55-29	V58014-050300	* PIN, SPRING/3 x 30 Goupille élastique	1	1	1	1
55-30	1427-511-2710-0	* FORK Cavallet	1	1	1	1
55-31	1427-511-0010-0	* SCREW, ADJ Vis de réglage	1	1	1	1
55-32	1427-511-3000-0	* FORK, BKT Fourche	2	2	2	2
55-33	1427-511-2500-0	* LINK, TOP LH THREAD Vis g de tirant	1	1	1	1
55-34	1415-511-5000-0	* TURN BUCKLE Tendeur de tirant	1	1	1	1
55-35	1402-511-8000-0	* NUT, TOP LINK LOCK Touche de tendeur	1	1	1	1
55-36	1427-511-2600-0	* LINK, TOP RH THREAD Vis d de tirant	1	1	1	1
55-37	1402-500-9040-0	* PIN, TOP LOCK/SHORT SET Bouche de liant	2	2	2	2

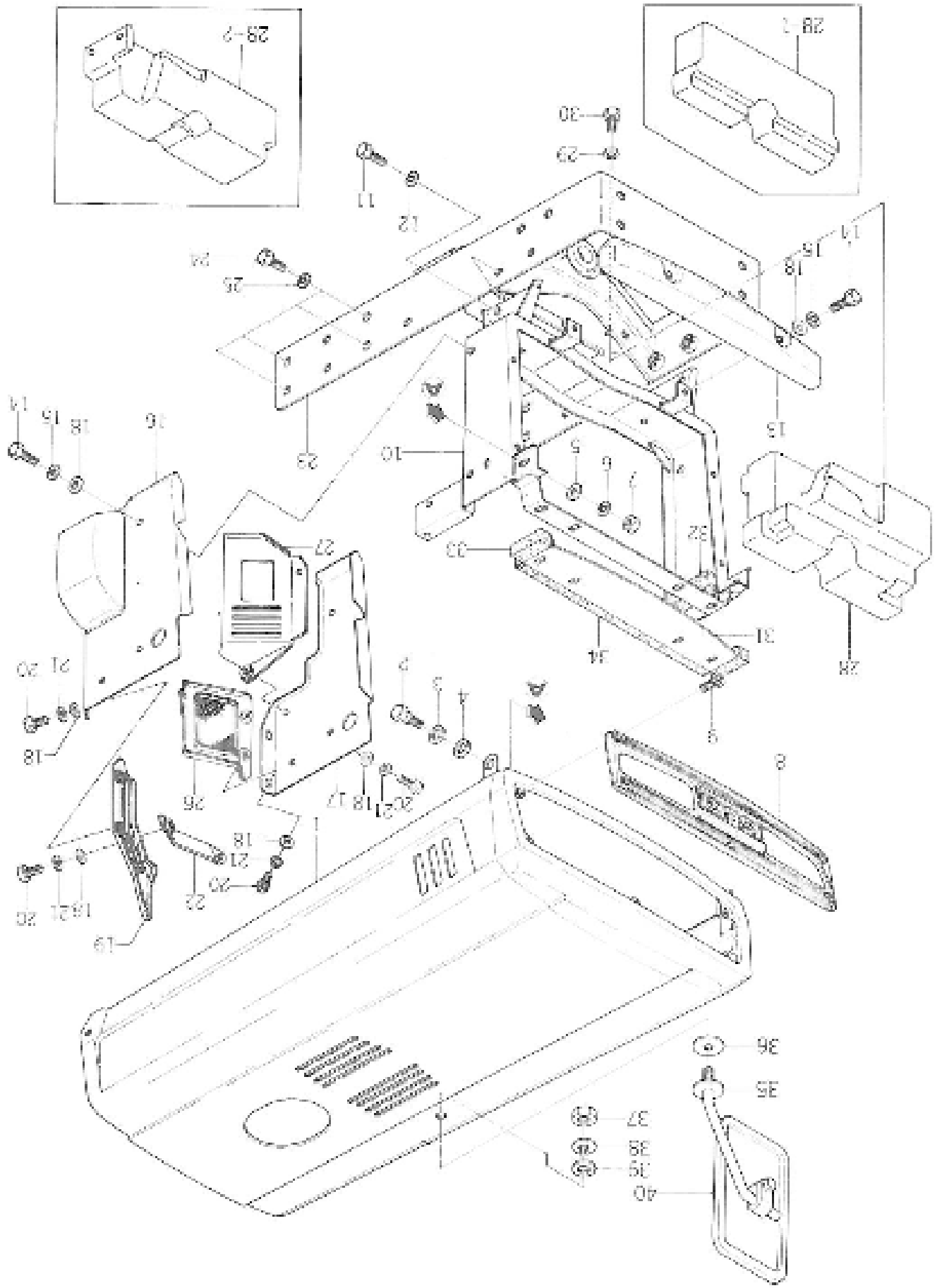
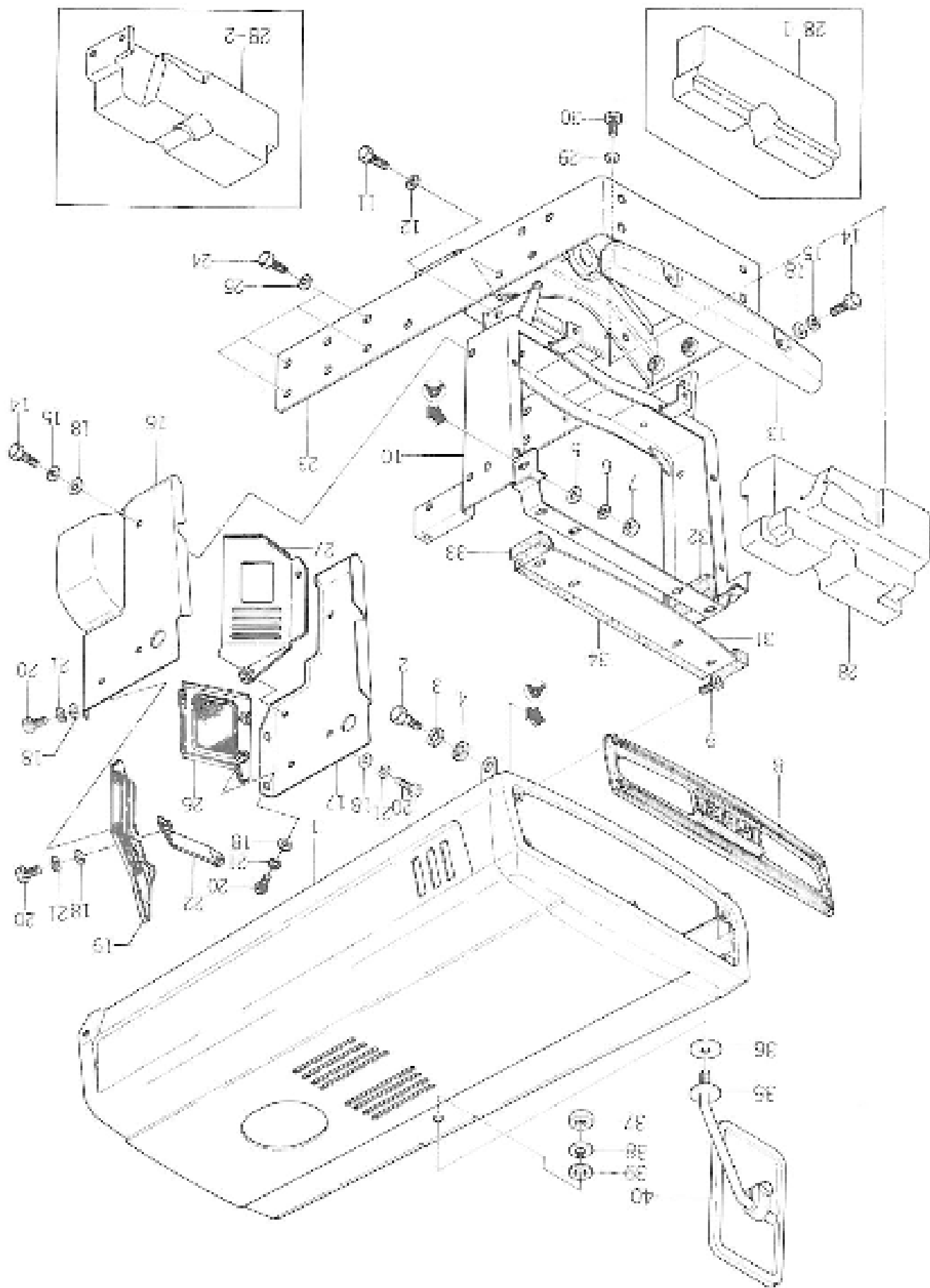


FIG. 56 BONNET AND FRONT FRAME SYSTEM Carriage

Ref No. Réf N°	Parts No. Pièces N°	Description Désignation	Model & Q'ty Modél & Quant		Remarks Remarques	
			TX 154	TX 154F	TX 55	TX 154F
56-1	1427-501-2000-0	BUSHES Capes	1	1	1	1
56-2	1427-501-0910-0	BOLT, HINGE Vis	2	2	2	2
56-3	1427-501-0930-0	WASHER/15 x 24 x 2 Rondelle	2	2	2	2
56-4	1427-501-0920-0	BUSHES, CUSHION Cape	2	2	2	2
56-5	V41316-001000	WASHER, PL/M10 Rondelle	2	2	2	2
56-6	V40116-001000	WASHER, SP/M10 Rondelle frein	2	2	2	2
56-7	V40026-001000	SOFT/M10 Ecrou	2	2	2	2
56-8	1427-501-0970-0	SCREW, Light Pecre de plaque	1	1	1	1
56-9	V11216-500150	SCREW/M6 x 16 Vis	5	5	5	5
56-10	1427-502-2002-0	SUPPORT, BONNET Support	1	1	1	1
56-11	V20126-100250	BOLT/M10 x 25 Vis	4	4	4	4
56-12	V40116-001000	WASHER, SP/M10 Rondelle frein	4	4	4	4
56-13	1427-501-0050-0	MASK, F Plaque de cu	1	1	1	1
56-14	V70126-000150	BOLT/M8 x 16 Vis	8	8	8	8
56-15	V40116-000800	WASHER, SP/M8 Rondelle frein	8	8	8	8
56-16	1427-501-2101-0	COVER, SIDE LH Jeu g (à pour les jantes)	1	1	1	1
56-17	1427-501-0041-0	COVER, SIDE RH Jeu d	1	1	1	1
56-18	V41316-000800	WASHER, PL/M8 Rondelle	12	12	12	12
56-19	1427-501-2301-0	COVER, FAN Grille de ventilateur	1	1	1	1
56-20	V20126-000150	BOLT/M6 x 16 Vis	6	6	6	6
56-21	V40116-000800	WASHER, SP/M8 Rondelle frein	6	6	6	6
56-22	1427-501-2401-0	SPAY, COVER Bride de grille	1	1	1	1
56-23	1429-502-2001-0	FRAME, F Châssis av			1	1
56-23-1	1427-502-2001-0	FRAME, F Châssis av	1	1		
56-24	V20146-100700	BOLT/M12 x 80 WT Vis	4	4	4	4
56-25	V40116-001200	WASHER, SP/M12 Rondelle frein	4	4	4	4
56-26	1427-501-2500-0	COVER (A), FAN Couvercle	1	1	1	1
56-27	1427-501-2600-0	COVER, MTH Sous-cache	1	1	1	1
56-28	1429-504-0012-0	WEIGHT, FRAME/19 Contrepoids			1	
56-28-1	1429-502-0013-0	WEIGHT, FRAME/5 Contrepoids				1
56-28-2	1427-504-0011-0	WEIGHT, FRAME/12 Contrepoids	1			
56-29	V40116-001000	WASHER, SP/M10 Rondelle frein			2	2
56-29-1	V40116-001200	WASHER, SP/M12 Rondelle frein	4			
56-30	V20126-100200	BOLT/M10 x 20 Vis			2	2
56-30-1	V20126-120200	BOLT/M12 x 20 Vis	4			
56-31	1429-502-0010-0	PLATE, STAL. Plaque			1	1
56-32	1429-502-0020-0	STAL./10 x 10 x 10 Tôle			2	2
56-33	1429-502-0030-0	STAL./10 x 10 x 10 Tôle			2	2



BONNET AND FRONT FRAME SYSTEM
Carriage

FIG. 56

Ref No. Réf N°	Parts No. Pièces N°	Description Désignation	Model & Q'ty Modèle & Quant		Remarks Remarques		
			TX 1503	TX 1503P		TX 1500	TX 1503P
56-14	1429-602-0000-0	SEAL, 1/2" x 10" 480 Joint			1	1	
56-15	1427-621-0001-0	STAY, FRAMT Appui	1	1			
56-16	1427-621-0000-0	RUBBER, CONTION Cale	1	1			
56-17	V10026-001200	NUT/M12 Ecran	1	1			
56-18	V10116-001200	WASHER, 8P/M12 Rondelle frêne	1	1			
56-19	V41116-001200	WASHER, 1P/M12 Rondelle	1	1			
56-20	V102174-2000-V	FRAME, H ASSY Châssis av	1	1			

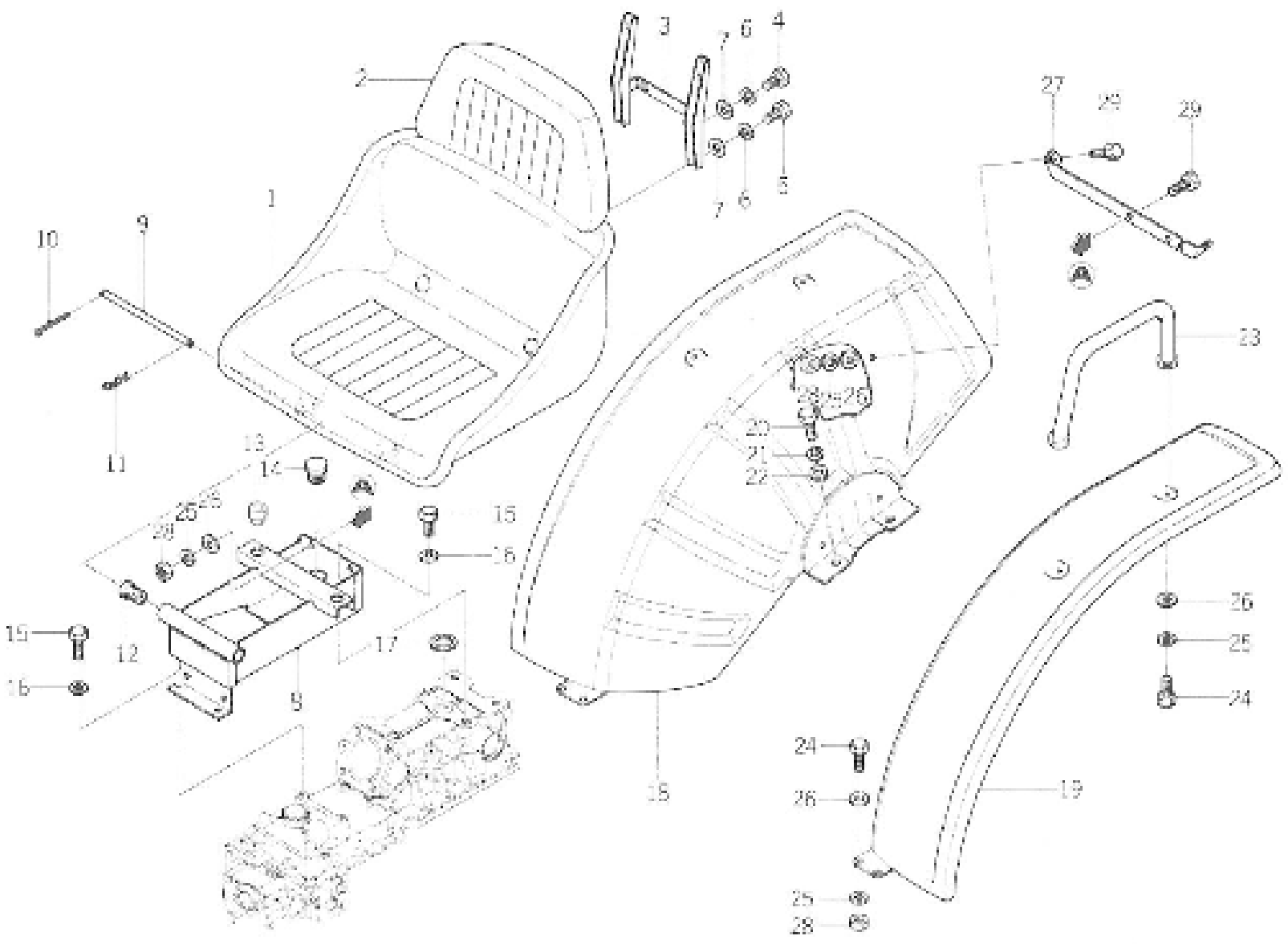
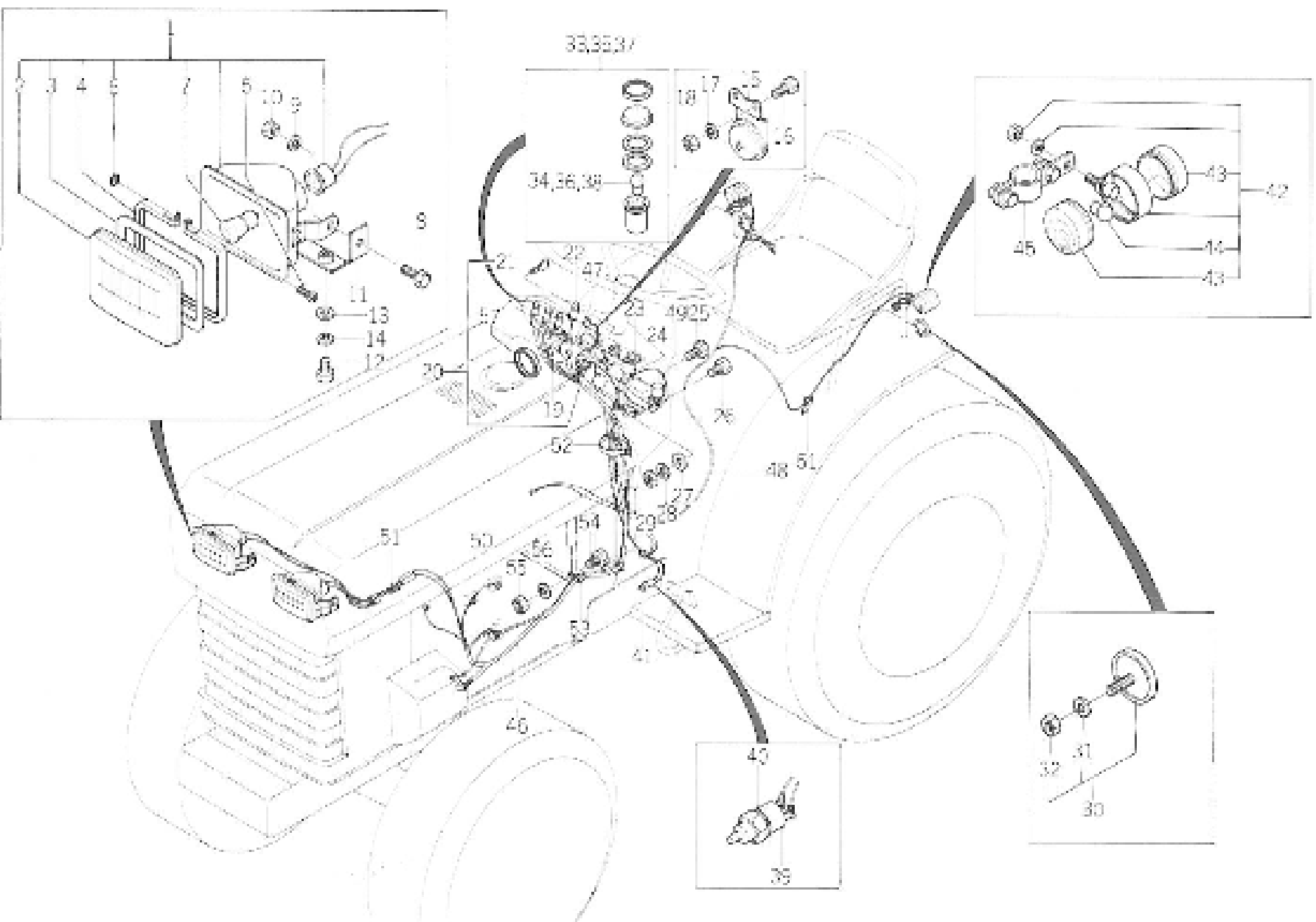


FIG. 57 SEAT AND FENDER SYSTEM
Stage of alle

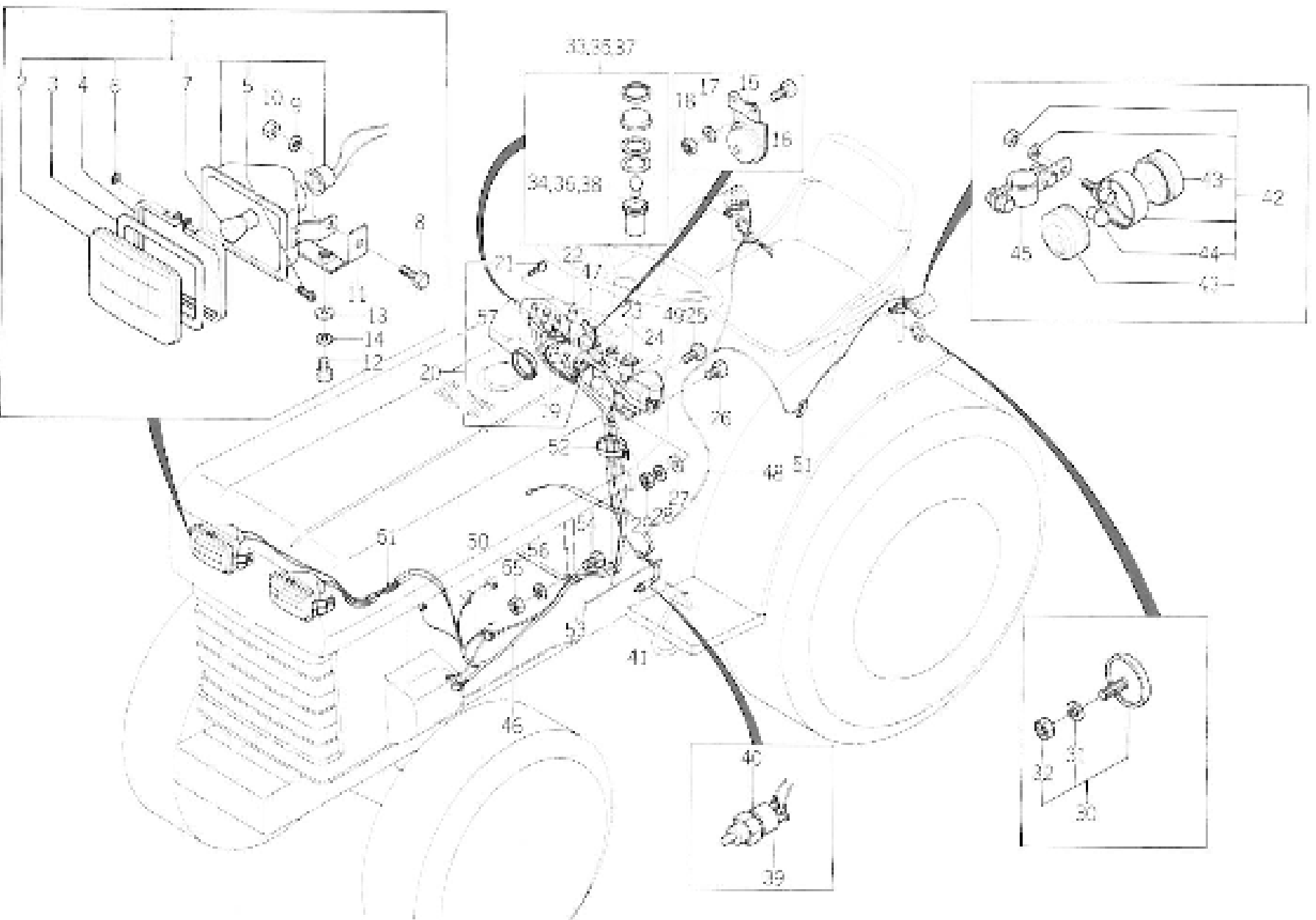
Ref No. Réf N°	Parts No. Pièces N°	Description Désignation	Model Modél		Qty Quant		Remarks Remarques
			TX 1986	TX 1987	TX 1990	TX 1991	
57- 0-1	1427-611-2000-0	SEAT Assy Siège complet	1	1	1	1	
57- 1	1427-611-2100-1	• SEAT (A) Siège	1	1	1	1	
57- 2	1427-611-2200-0	• SEAT (B) Siège	1	1	1	1	
57- 3	1421-611-0010-0	• PLATE (A) Dossier	1	1	1	1	
57- 4	V20026-060200	• BOLT/M6 x 20 Vis	2	2	2	2	
57- 5	V20026-060300	• BOLT/M6 x 20 Vis	2	2	2	2	
57- 6	V40116-000600	• WASHER, SP/M6 Rondelle frein	4	4	4	4	
57- 7	V41316-000600	• WASHER, PL/M6 Rondelle	4	4	4	4	
57- 8	1427-611-2301-0	SEAT, SEAT Bancs de siège	1	1	1	1	
57- 9	1416-632-0010-0	PIN/10 x 188 Coud de siège	1	1	1	1	
57-10	V50015-200150	PIN, SPL10/3 x 18 Coupille fendue	1	1	1	1	
57-11	1505-241-0010-0	PIN, CLAIR Arrière	1	1	1	1	
57-12	1421-611-0040-0	RIBBER, CUSHION Cote	2	2	2	2	
57-13	1416-632-0050-0	RIBBER, CUSHION (A) Cote	2	2	2	2	
57-14	V454-205-1010-0	SCAP. DEL/30 Genouère	1	1	1	1	
57-15	V20126-030160	BOLT/M8 x 16 Vis	4	4	4	4	
57-16	V40116-000800	WASHER, SP/M8 Rondelle frein	4	4	4	4	
57-17	1427-611-0010-0	PARTING/RUBBER Joint	1	1	1	1	
57-18	1427-601-2100-1	PENDEUR RH Garde-boue d	1	1	1	1	
57-19	1427-601-2000-1	PENDEUR LH Garde-boue g	1	1	1	1	
57-20	V20126-120050	BOLT/M12 x 25 Vis	4	4	4	4	
57-21	V10116-001200	WASHER, SP/M12 Rondelle frein	4	4	4	4	
57-22	V41316-001200	WASHER, PL/M12 Rondelle	4	4	4	4	
57-23	1427-606-2200-0	ARM, HEST Vain courante	2	2	2	2	
57-24	V20126-030160	BOLT/M8 x 16 Vis	8	8	8	8	
57-25	V40116-000800	WASHER, SP/M8 Rondelle frein	12	12	12	12	
57-26	V41316-000800	WASHER, PL/M8 Rondelle	10	10	10	10	
57-27	1427-606-0010-0	STAY Rafle/ceint	1	1	1	1	
57-28	V20026-000500	NUT/305 Eroue	8	8	8	8	
57-29	V20126-080200	BOLT/M6 x 20 Vis	4	4	4	4	

FIG. 58 ELECTRICAL SYSTEM
 Equipement électrique

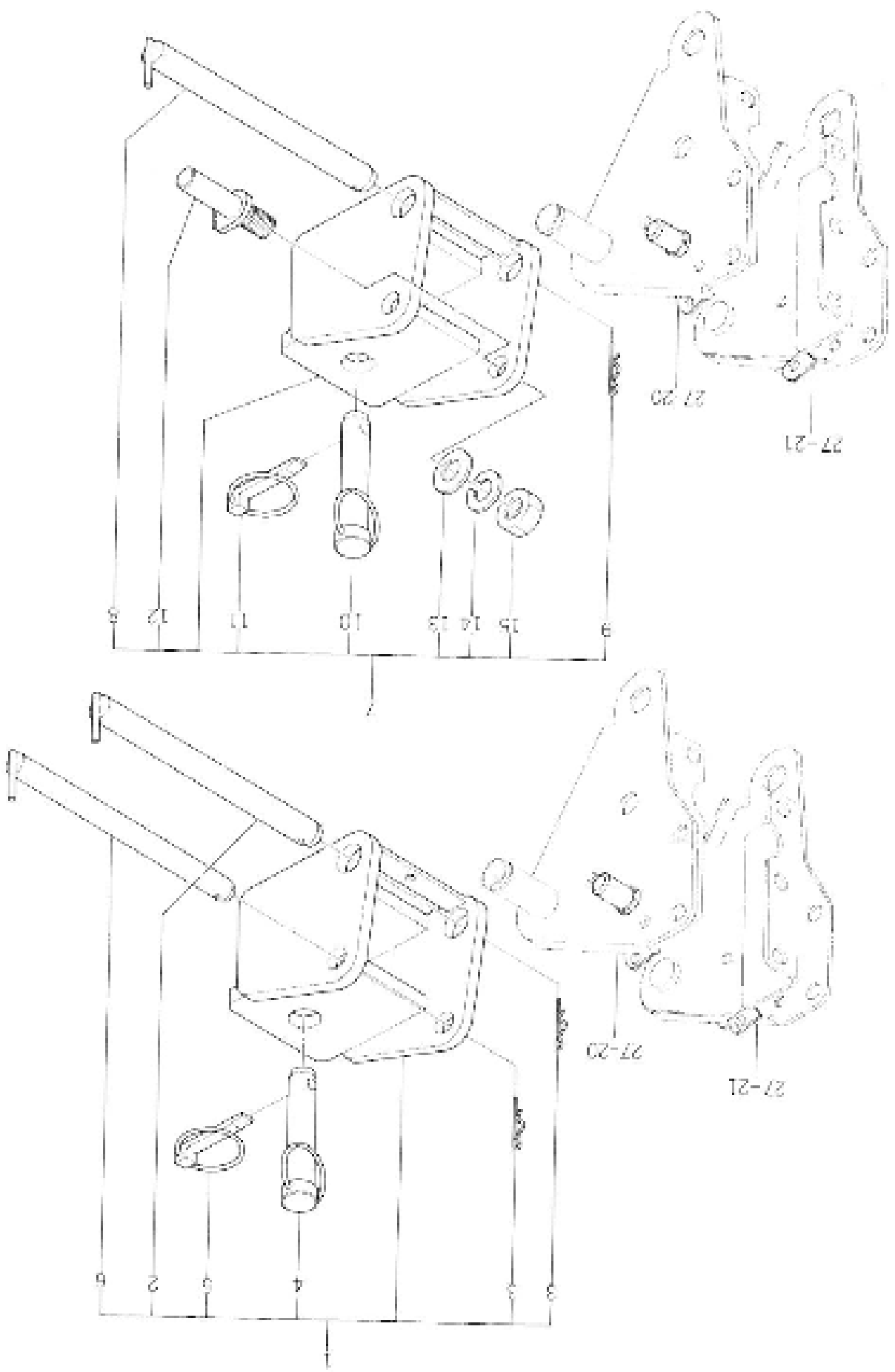


Ref No. Ref N°	Parts No. Pièces N°	Description Désignation	Model Modél		Q'ty & Quant		Remarks Remarques
			TX 1500	TX 1500F	TX 1550	TX 1500F	
58- 1	1427-621-2000-0	LAMP HEAD ASSY Phare complet	2	2	2	2	
58- 2	1427-621-0130-0	• LENS Verre	2	2	2	2	
58- 3	1427-621-0140-0	• PACKING Joint	2	2	2	2	
58- 4	1427-621-0450-0	• RETAINER Zonette	2	2	2	2	
58- 5	V11116-40010	• SCREW/M4 x 14 Vis	2	2	2	2	
58- 6	V30026-000400	• NUT/M4 Eccou	2	2	2	2	
58- 7	1427-621-0150-0	• BOLT/12V 25/25 Ampoule	2	2	2	2	
58- 8	V20126-05010	BOLT/M6 x 16 Vis	4	4	4	4	
58- 9	V40116-000600	WASHER, SP/M6 Rondelle frein	4	4	4	4	
58-10	V30026-000400	NUT/M6 Eccou	4	4	4	4	
58-11	1427-600-2200-0	PLATE, LAMP Etrier	2	2	2	2	
58-12	V20126-050200	BOLT/M6 x 20 Vis	4	4	4	4	
58-13	V41316-000600	WASHER, PL/M6 Rondelle	4	4	4	4	
58-14	V40116-000600	WASHER, SP/M6 Rondelle frein	4	4	4	4	
58-15	1427-621-0000-0	HORN Avertisseur avec	1	1	1	1	
58-16	V30026-050120	BOLT/M6 x 12 Vis	2	2	2	2	
58-17	V40116-000600	WASHER, SP/M6 Rondelle frein	2	2	2	2	
58-18	V30026-000600	NUT/M6 Eccou	2	2	2	2	
58-19	1416-621-0020-0	SWITCH, STARTER Commutateur de démarrage	1	1	1	1	
58-20	1407-620-0520-0	SWITCH, KEY SET Compteur	1	1	1	1	
58-21	1407-621-0130-0	• KEY Vie de contact	2	2	2	2	
58-22	1402-621-0130-0	SWITCH, PUSH BUTTON Interrupteur d'arrêt/moteur	1	1	1	1	
58-23	1403-621-0130-0	SWITCH, LEVER Commande clignotante	1	1	1	1	
58-24	1403-621-0125-0	UNIT, FLASHER Centrale clignotante	1	1	1	1	
58-25	V20026-060180	BOLT/M6 x 18 Vis	1	1	1	1	
58-26	V20026-060250	BOLT/M6 x 25 Vis	1	1	1	1	
58-27	V41316-000600	WASHER, PL/M6 Rondelle	2	2	2	2	
58-28	V40116-000600	WASHER, SP/M6 Rondelle frein	2	2	2	2	
58-29	V30026-000600	NUT/M6 Eccou	2	2	2	2	
58-30	1416-600-0570-0	REFLECTOR ASSY Cathédopere ensemble	2	2	2	2	
58-31	V40116-000600	• WASHER, SP/M6 Rondelle frein	2	2	2	2	
58-32	V30026-000600	• NUT/M6 Eccou	2	2	2	2	
58-33	1421-600-0550-0	LAMP (A), 14L01 ASSY Ternois optique ensemble	1	1	1	1	
58-34	1403-621-0130-0	• BOLT/12V-25 Ampoule	1	1	1	1	
58-35	1427-621-2200-0	LAMP (B), 14L01 ASSY Ternois optique ensemble	1	1	1	1	
58-36	1403-621-0130-0	• BOLT/12V-25 Ampoule	1	1	1	1	
58-37	1421-600-0510-0	LAMP (C), PILOT ASSY Ternois optique ensemble	1	1	1	1	
58-38	1407-621-0310-0	• BOLT/12V-25 Ampoule	1	1	1	1	

Fig. 58 ELECTRICAL SYSTEM
Équipement électrique



Ref No. Ref N°.	Parts No. Pièces N°.	Description Désignation	Model Modél		Q'ty & Quant		Remarks Remarques
			TX 1300	TX 1302	TX 150	TX 150P	
58-19	1427-621-0110-0	SWITCH, SAFETY Inter de securite	1	1	1	1	
58-20	V40115-001600	WASHER, S1/M16 Rondele treva	1	1	1	1	
58-41	1427-621-0110-0	GROUND Orillet	1	1	1	1	
58-42	1427-621-2700-0	LAMP, BLINKER ASSY Groupelet ensemble	2	2	2	2	
58-43	1427-621-0110-0	- LENS Verre	2	2	2	2	
58-44	1427-621-0110-0	- BULB/12V-20W Ampoule	2	2	2	2	
58-45	1427-621-2900-0	CLAMP, BLINKER ASSY Attache	2	2	2	2	
58-46	1427-621-0210-0	HARNES, WIRE NO. 1 Faisceau	1	1	1	1	
58-47	1427-621-0210-0	HARNES, WIRE NO. 2 Faisceau	1	1	1	1	
58-48	1427-621-0210-0	HARNES, WIRE NO. 3 Faisceau	1	1	1	1	
58-49	1427-621-0210-0	HARNES, WIRE NO. 4 Faisceau	1	1	1	1	
58-50	1427-621-0210-0	HARNES, WIRE NO. 5 Faisceau	1	1	1	1	
58-51	1427-621-0210-0	CLAMP, HARNES Attache faisceau	5	5	5	5	
58-52	1342-402-0060-0	BAND, WIRE/250 Bande	2	1	1	1	
58-53	3737-172-0090-0	CLAMP, MAIN HARNES Attache faisceau	2	2	2	2	
58-54	V30023-000120	NUT/M6 * 12 Vis	2	2	2	2	
58-55	V30023-000100	NUT/M6 Borne	2	2	2	2	
58-56	V40115-001600	WASHER, S1/M6 Rondele treva	2	2	2	2	
58-57	1427-621-0210-0	CLAMP, HARNES/150 Attache faisceau	2	2	2	2	



TRAILER HITCH
Atelage de remorques

FIG. 62

Ref No. Ref N°	Parts No. Pièces N°	Description Désignation	Model & Q'ty Modèle & Quant				Remarks Remarques
			TS 1300	TS 1300V	TS 1250	TS 1500V	
62- 1	1427-921-0000-0	HITCH, TRAILER ASSY Attache de balage complet	1	1	1	1	*
62- 2	1427-921-2100-0	• PIN/22 x 214 Broche	1	1	1	1	*
62- 3	1341-906-0010-0	• PIN, HAIR Attache hair	2	2	2	2	*
62- 4	1407-900-9000-0	• TRAILER, PIN SET Broche	1	1	1	1	*
62- 5	1401-500-9010-0	• PIN, LINK/LARGE SET Coupille	1	1	1	1	*
62- 6	1427-921-2200-0	• PIN/10 x 214 Broche	1	1	1	1	*
62- 7	1427-926-0000-0	HITCH, TRAILER ASSY Attache de balage complet	1	1	1	1	*
62- 8	1427-921-2100-0	• PIN/22 x 214 Broche	1	1	1	1	*
62- 9	1341-906-0010-0	• PIN, HAIR Attache hair	2	2	2	2	*
62-10	1402-900-9000-0	• TRAILER, PIN SET Broche	1	1	1	1	*
62-11	1402-500-9010-0	• PIN, LINK/LARGE SET Coupille	1	1	1	1	*
62-12	1127-926-2000-0	• PIN/50 Broche	2	2	2	2	*
62-13	V01116-001000	• WASHER, PL/M18 Rondelle	2	2	2	2	*
62-14	V00116-001000	• WASHER, SH/M18 Rondelle hair	2	2	2	2	*
62-15	V30026-001000	• NUT/M18 Ecran	2	2	2	2	*

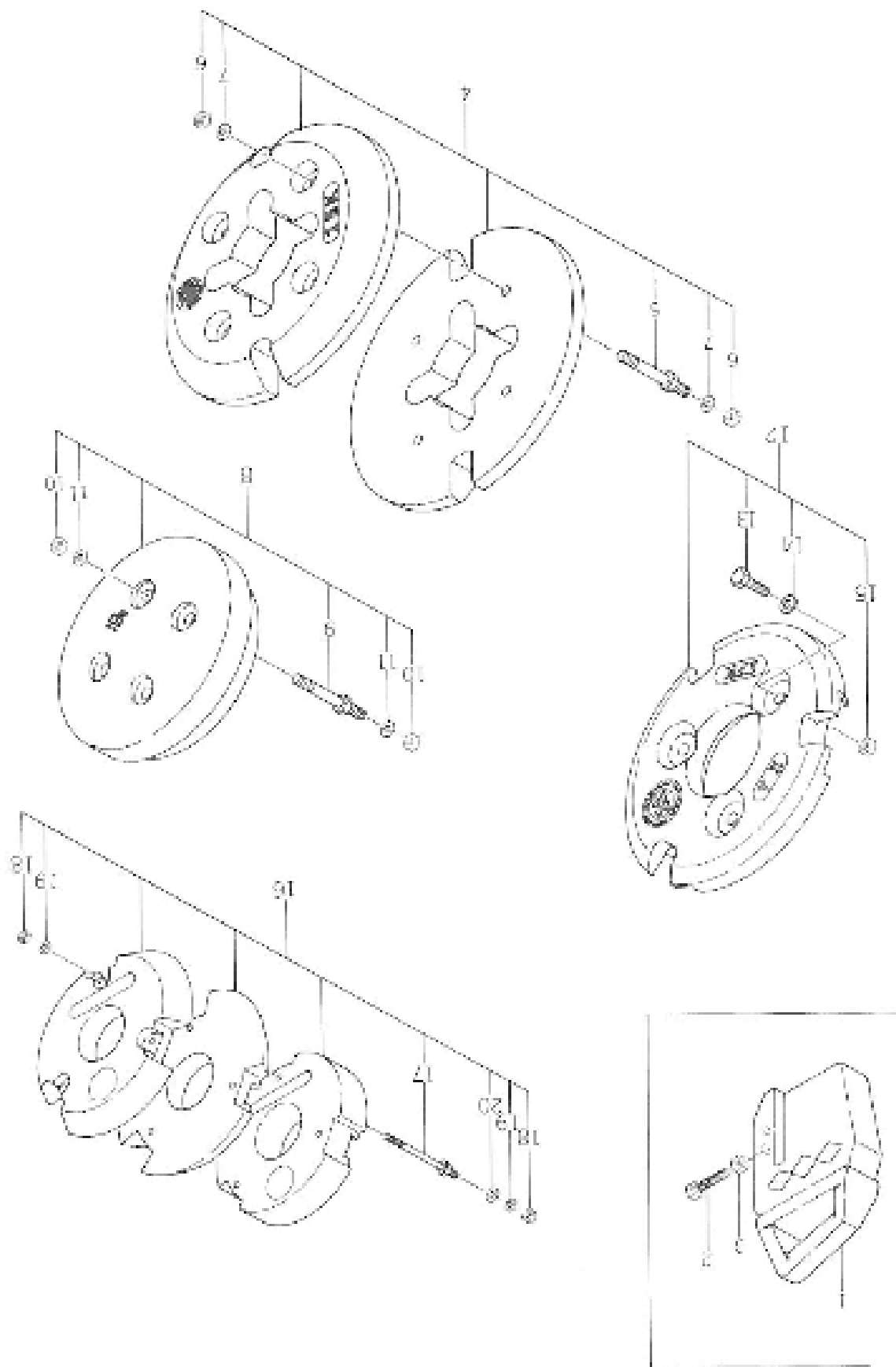


Fig. 64 WEICHT GEMISSE

Ref No. Réf N°	Parts No. Pièces N°	Description Désignation	Model & Qty Modél & Quant				Remarks Remarques
			TX 138	TX 13801	TX 150	TX 1501	
64-1	1421-922-0010-0	WEIGHT, BALANCE Contrepoids	2	2	2	2	TX1500, TX1500F LOW LOG TIRE HIGH LOG TIRE Free cranes complet Free a barrettes complet TX1500, TX1500F LOW LOG TIRE HIGH LOG TIRE Free cranes complet Free a barrettes complet TX1500 LOW LOG TIRE HIGH LOG TIRE Free cranes complet Free a barrettes complet TX1500 LOW LOG TIRE HIGH LOG TIRE Free cranes complet Free a barrettes complet TX1500 LOW LOG TIRE HIGH LOG TIRE Free cranes complet Free a barrettes complet TX1500, TX1500F LOW LOG TIRE HIGH LOG TIRE Free cranes complet Free a barrettes complet
64-2	W30126-120550	BOLT/M12 X 35 5-SS Vis	2	2	2	2	
64-3	V30226-001200	NUT/M12 Eccou	2	2	2	2	
64-4	1420-922-2000-0	WEIGHT, F WHEEL SET Contrepoids ar			1		
64-5	1420-922-2100-0	* BOLT, SET/97 Vis			2		
64-6	V30026-001200	* NUT/M12 Eccou			2		
64-7	V40116-001200	* WASHER, SP/M12 Rondelle fraiz			16		
64-8	1420-922-2000-0	WEIGHT, F WHEEL SET Contrepoids ar	1			1	
64-9	1420-922-2100-0	* BOLT, SET/97 Vis	2			2	
64-10	V30026-001200	* NUT/M12 Eccou	2			2	
64-11	V40116-001200	* WASHER, SP/M12 Rondelle fraiz	16			16	
64-12	1420-922-2000-0	WEIGHT, F WHEEL SET Contrepoids ar		1		1	
64-13	V30126-120550	* BOLT/M12 X 31 Vis		2		2	
64-14	V40116-001200	* WASHER, SP/M12 Rondelle fraiz		2		2	
64-15	V30026-001200	* NUT/M12 Eccou		2		2	
64-16	1420-922-2200-0	WEIGHT, B WHEEL SET Contrepoids ar	1	1	1	1	
64-17	1420-922-2300-0	* BOLT, SET/124 Vis	6	6	6	6	
64-18	V30026-001200	* NUT/M12 Eccou	12	12	12	12	
64-19	V40116-001200	* WASHER, SP/M12 Rondelle fraiz	12	12	12	12	
64-20	V41316-001200	* WASHER, PL/M12 Rondelle	6	6	6	6	

Ref No. Ref N°.	Parts No. Pièces N°.	Description Désignation	Model & Q'ty Modél & Quant		Remarks Remarques	
			TX 130	TX 130F	TX 150	TX 150F
67-1	1427-910-0010-0	MARK, MODEL Plaque de type	1			
67-2	1427-910-0010-0	MARK, MODEL Plaque de type			1	
67-3	1427-911-0010-0	MARK, MODEL (F) Plaque de type		1		
67-4	1427-911-0010-0	MARK, MODEL (F) Plaque de type				1
67-5	929020-240740	DRIFT, BLIND/2.4 x 7.4 Rivet borgne	4	4	4	4
67-6	1427-917-0020-0	MARK, SHIF CHANGE/E Manette	1	1	1	1
67-7	1427-917-0010-0	MARK, DRIVE CAUTION/E Manette	1	1	1	1
67-8	1427-917-0060-0	MARK, SHIF LEVER/E Manette	1	1	1	1
67-9	1427-919-0120-0	MARK, OIL NO/E Manette	1	1	1	1
67-10	1427-919-0080-0	MARK, LOCK/E Manette	2	1	1	1
67-11	1427-919-0090-0	MARK, SHIF LOCK/E Manette	1	1	1	1
67-12	1427-917-0150-0	MARK, FUEL/E Manette	1	1	1	1
67-13	1427-941-0170-0	MARK, CAP Manette	1	1	1	1
67-14	1427-942-0010-0	MARK, SIDE LH Plaque laterale g	1	1		
67-15	1427-942-0010-0	MARK, SIDE LH Plaque laterale g			1	1
67-16	1427-942-0020-0	MARK, SIDE RH Plaque laterale d	1	1		
67-17	1427-942-0020-0	MARK, SIDE RH Plaque laterale d			1	1
67-18	1427-943-0010-0	MARK, SIDE LH Plaque laterale g	1	1		
67-19	1427-943-0010-0	MARK, SIDE LH Plaque laterale g			1	1
67-20	1427-943-0020-0	MARK, SIDE RH Plaque laterale d	1	1		
67-21	1427-943-0020-0	MARK, SIDE RH Plaque laterale d			1	1
67-22	1427-943-0010-0	MARK, F CHANGE Manette g	1	1	1	1

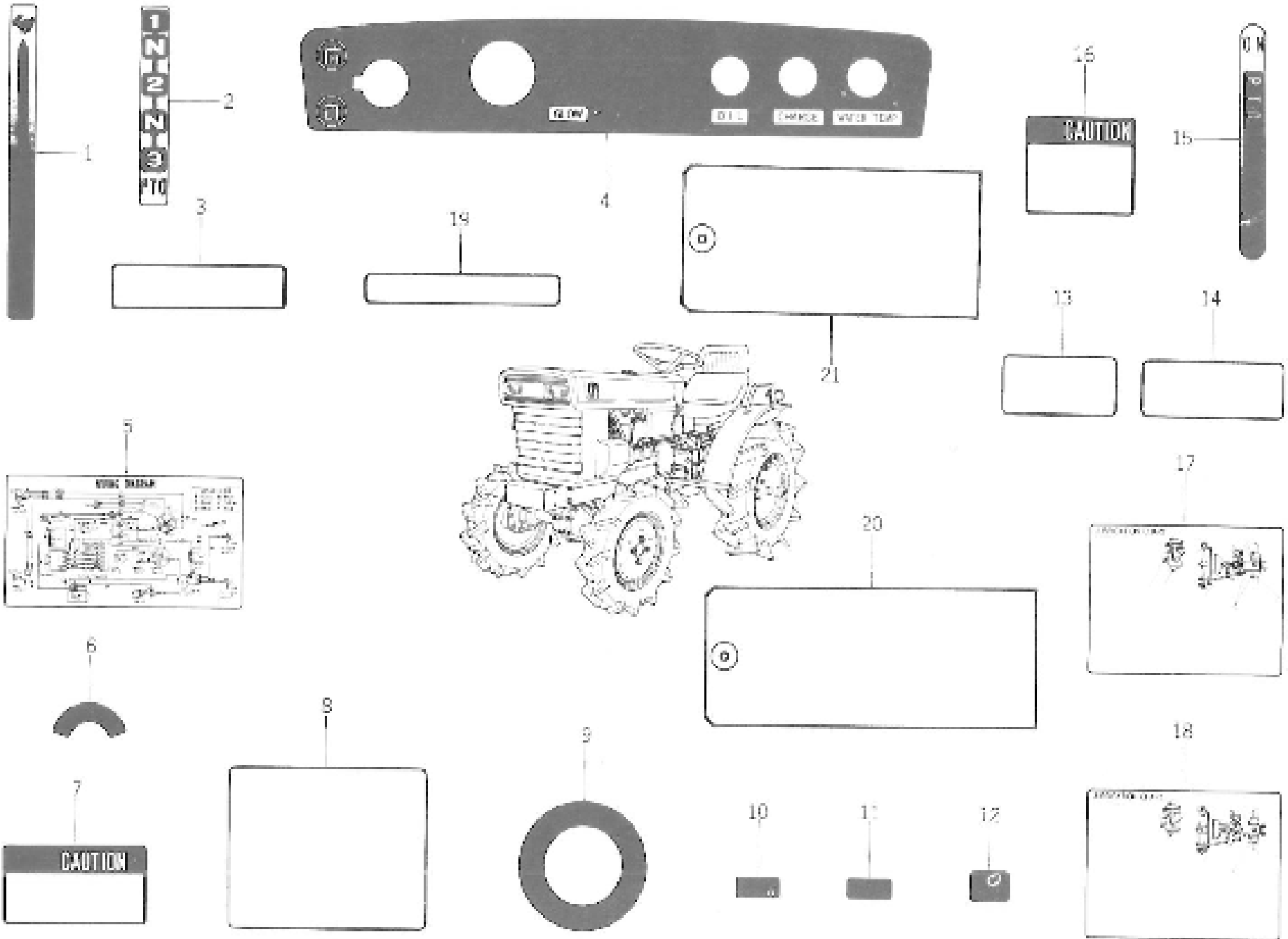


Fig. 68 MARK (ENGLISH II)
Etiquette (Anglais II)

Ref No. Réf N°	Parts No. Pièces N°	Description Désignation	Model & Modél		Q'ty & Quant		Remarks Remarques
			TX 1200	TX 1200F	TX 1200	TX 1200F	
68-1	1427-941-0010-0	MARK, THROTTLE Étiquette	1	1	1	1	
68-2	1427-941-0030-0	MARK, PTO CHANGE Étiquette	1	1	1	1	
68-3	1427-937-0040-0	MARK, DRIVE/E Étiquette	1	1	1	1	
68-4	1427-941-0040-0	MARK, PANEL Étiquette	1	1	1	1	
68-5	1427-937-0050-0	MARK, WIRING/E Étiquette	1	1	1	1	
68-6	1427-937-0070-0	MARK, HYD ADJUST/E Étiquette	1	1	1	1	
68-7	1427-937-0110-0	MARK, AIR CLEANER (A)/E Étiquette	1	1	1	1	
68-8	1427-937-0140-0	MARK, AIR CLEANER (B)/E Étiquette	1	1	1	1	
68-9	1427-941-0180-0	MARK, KEY SWITCH Étiquette	1	1	1	1	
68-10	1427-941-0190-0	MARK, STARTER (A) Étiquette	1	1	1	1	
68-11	1427-941-0210-0	MARK, STARTER (B) Étiquette	1	1	1	1	
68-12	1427-941-0220-0	MARK, HORN Étiquette	1	1	1	1	
68-13	1427-937-0150-0	MARK, RADIATOR (A)/E Étiquette	1	1	1	1	
68-14	1427-937-0150-0	MARK, RADIATOR (B)/E Étiquette	1	1	1	1	
68-15	1427-941-0250-0	MARK, CLUTCH Étiquette	1	1	1	1	
68-16	1427-941-0250-0	MARK, P PTO CAUTION Étiquette	1	1	1	1	
68-17	1427-917-0010-0	MARK, OIL/E Étiquette	1		1		
68-18	1427-917-0100-0	MARK, OIL/E Étiquette		1		1	
68-19	1427-937-0170-0	MARK, P CHANGE/E Étiquette		1		1	
68-20	1421-904-0100-0	TAG, CAUTION/E Étiquette	1	1	1	1	
68-21	1421-904-0100-0	TAG, CHARGE/E Étiquette	1	1	1	1	

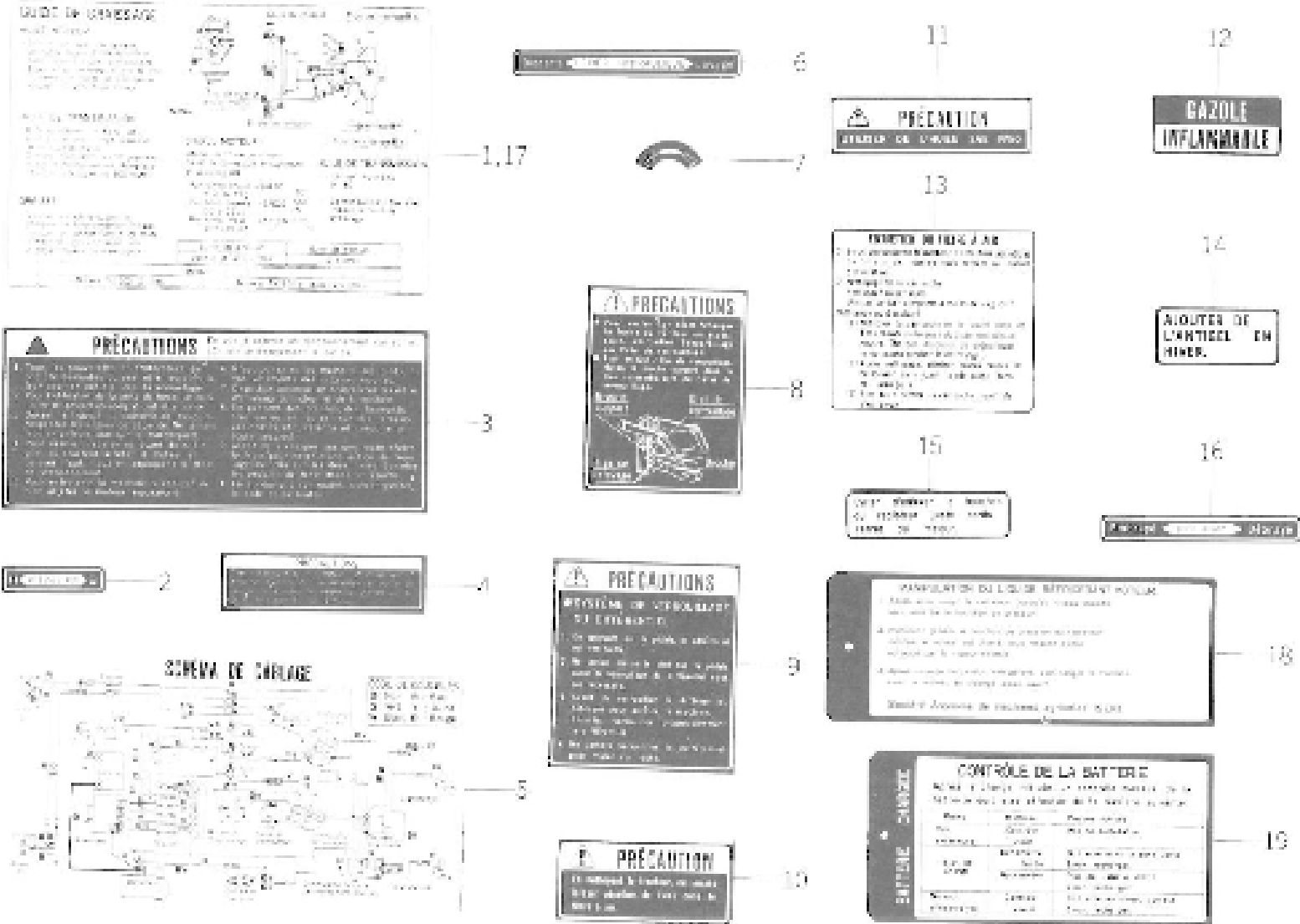
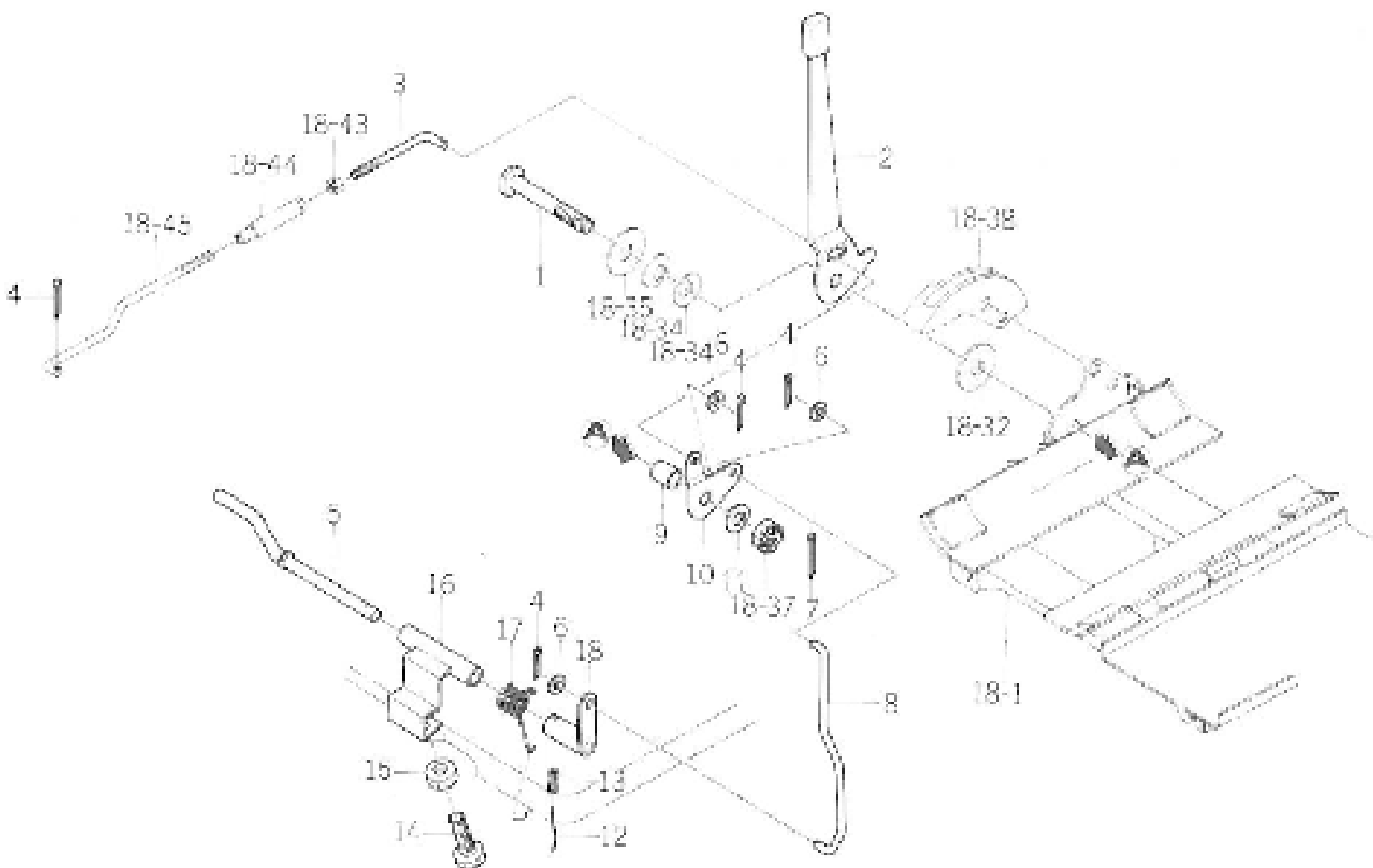


Fig. 69 MARK (FRENCH) Etiquette

Ref No. Ref N°.	Parts No. Pièces N°.	Description Désignation	Model & Q'ty Model & Quant				Remarks Remarques
			TX 1944	TX 1947	TX 1949	TX 1951	
69-1	1427-914-0010-0	MARK. OIL/FR Étiquette	1		1		*
69-2	1427-914-0020-0	MARK. SUB CHANGE/FR Étiquette	1	1	1	1	*
69-3	1427-914-0030-0	MARK. DRIVE CAUTION/FR Étiquette	1	1	1	1	*
69-4	1427-914-0040-0	MARK. DRIVE/FR Étiquette	1	1	1	1	*
69-5	1427-914-0050-0	MARK. WIRING/FR Étiquette	1	1	1	1	*
69-6	1427-914-0060-0	MARK. HLD LEVER/FR Étiquette	1	1	1	1	*
69-7	1427-914-0070-0	MARK. HLD ADJUST/FR Étiquette	1	1	1	1	*
69-8	1427-914-0080-0	MARK. LOCK/FR Étiquette	1	1	1	1	*
69-9	1427-914-0090-0	MARK. DUMP LOCK/FR Étiquette	1	1	1	1	*
69-10	1427-914-0110-0	MARK (A). AIR CLEANER/FR Étiquette	1	1	1	1	*
69-11	1427-914-0120-0	MARK. OIL NO/FR Étiquette	1	1	1	1	*
69-12	1427-914-0130-0	MARK. FUEL/FR Étiquette	1	1	1	1	*
69-13	1427-914-0140-0	MARK (B). AIR CLEANER/FR Étiquette	1	1	1	1	*
69-14	1427-914-0150-0	MARK (A). RADIATOR/FR Étiquette	1	1	1	1	*
69-15	1427-914-0160-0	MARK (B). RADIATOR/FR Étiquette	1	1	1	1	*
69-16	1427-914-0170-0	MARK. P CHANGE/FR Étiquette		1		1	*
69-17	1427-914-0210-0	MARK. OIL/FR Étiquette		1		1	*
69-18	1427-914-0180-0	TAG. CAUTION/FR Étiquette	1	1	1	1	*
69-19	1427-914-0190-0	TAG. CHANGE/FR Étiquette	1	1	1	1	*

for E10, E11, E12
pour E10, E11, E12

FIG. 70 FOOT ACCELERATION
Accélérateur au pied



Ref No. Réf N°	Parts No. Pièces N°	Description Désignation	Model & Qty		Model & Qty		Remarks Remarques
			TS 150	TS 150T	TS 150	TS 150T	
70-0-1	1427-909-2000-0	ACCEL. FOOT SET Accélérateur au pied	1	1	1	1	*
70-1	1427-909-2020-0	PIN/13 x 18 Goupille	1	1	1	1	*
70-2	1427-909-2100-0	• LEVER, THROTTLE ASSY Manette des gaz	1	1	1	1	*
70-3	1427-909-2010-0	• CONNECTOR, ACCEL. Fonction	1	1	1	1	*
70-4	V50015-200180	• PIN, SPRING/2 x 18 Goupille élastique	4	4	4	4	*
70-5	1427-909-2400-0	• BOLT, ACCEL. Tige	1	1	1	1	*
70-6	V41315-000600	• WASHER, PL/M6 Boulette	1	1	1	1	*
70-7	V50015-300250	• PIN, SPLINT/1 x 25 Goupille fendue	1	1	1	1	*
70-8	1427-909-2050-0	• BOLT (A) Boulonnerie	1	1	1	1	*
70-9	1427-909-2040-0	• COLLAR/13 x 17 x 4 Collier	1	1	1	1	*
70-10	1427-909-2010-0	• PLATE (A) Plaque	1	1	1	1	*
70-11	V41316-001200	• WASHER, PL/M42 Boulette	1	1	1	1	*
70-12	V50013-000900	• WIRE/0.9 x 90 Fil	1	1	1	1	*
70-13	V50014-000180	• PIN, SPRING/3 x 18 Goupille élastique	1	1	1	1	*
70-14	V20174-000500	• BOLT/M8 x 30 Vis	2	2	2	2	*
70-15	V30074-000800	• NUT/M8 Noyou	2	2	2	2	*
70-16	1427-909-2300-0	• PLATE, SRT Plaque	1	1	1	1	*
70-17	1427-909-2040-0	• SPRING, TORQUE/20 Resort torsion	1	1	1	1	*
70-18	1427-909-2800-0	• ARM, ACCEL. Bras	1	1	1	1	*

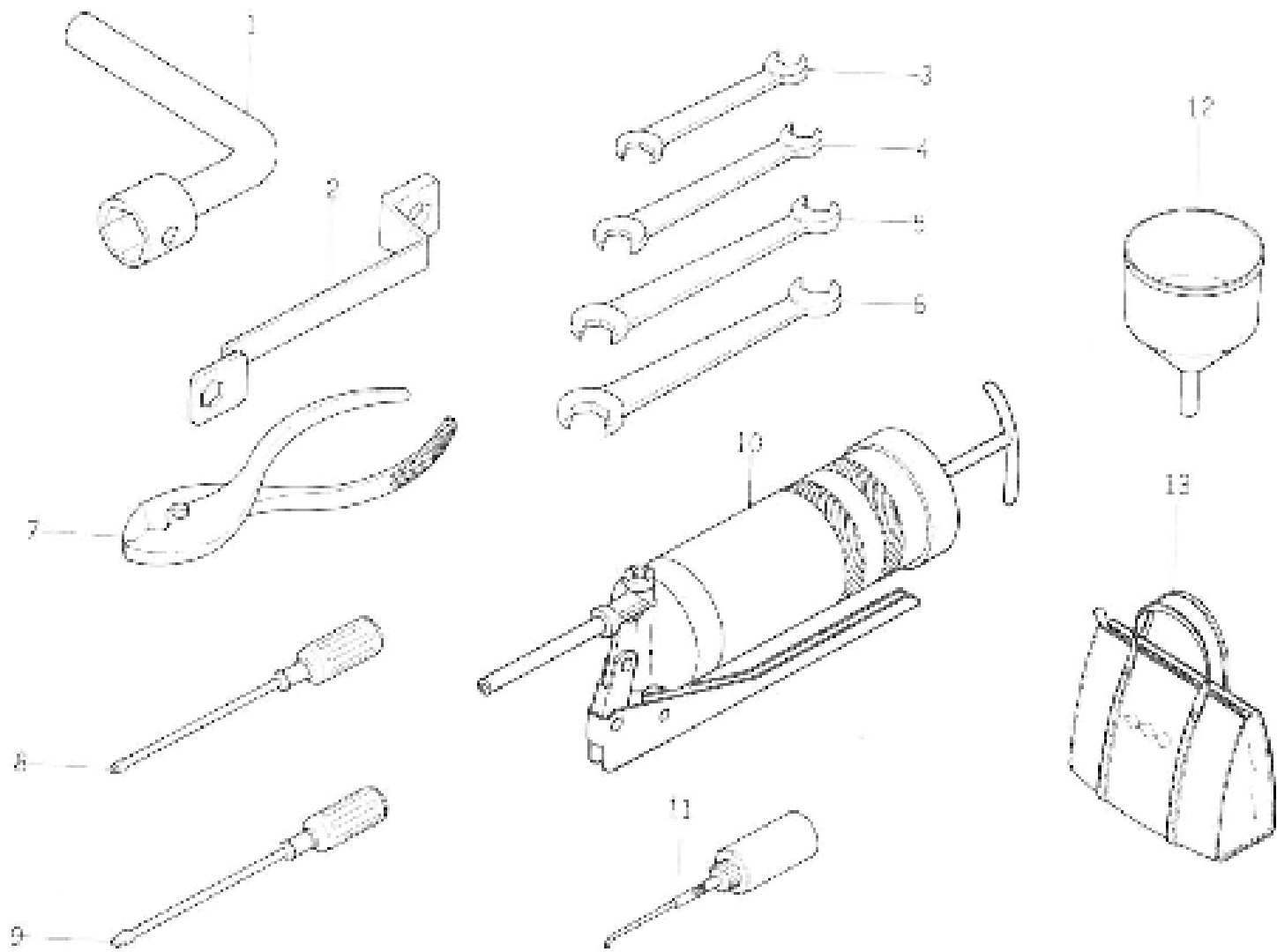


Fig. 71 TOOLS
Outils

Ref No. Ref N°	Parts No. Pièces N°	Description Désignation	Model & Q'ty Model & Quant				Remarks Remarques
			TX 150	TX 150F	TX 150	TX 150F	
71- 1	1427-906-0010-0	SPANNER, BOX Cle à pipe	1	1	1	1	
71- 2	1401-906-0050-0	WRENCH/17 x 19 Cle	1	1	1	1	
71- 3	V32055-060100	SPANNER/8 x 10 Cle plate	1	1	1	1	
71- 4	V32055-120140	SPANNER/12 x 14 Cle plate	1	1	1	1	
71- 5	V32055-130170	SPANNER/13 x 17 Cle plate	1	1	1	1	
71- 6	V32055-190220	SPANNER/19 x 22 Cle plate	1	1	1	1	
71- 7	V04515-001500	PISTON/150 Piston	1	1	1	1	
71- 8	V04515-061000	SCREWDRIVER/NO. 2 Tournevis	1	1	1	1	
71- 9	V04115-061000	SCREWDRIVER/5 x 100 Tournevis	1	1	1	1	
71-10	1421-906-0020-0	PUMP, GREASE/100CC Pompe à graisse	1	1	1	1	
71-11	1750-412-0050-0	OIL LUB/150CC Huile	1	1	1	1	
71-12	1427-906-0020-0	FUNNEL Fonnoir	1	1	1	1	
71-13	1510-702-0010-0	BAG, TOOLS Pochette à outils	1	1	1	1	