

PARTS CATALOGUE
2&4-wheel drive type
ISEKI TRACTOR

TX2160
ISEKI
TOKYO, JAPAN

TX2160 (No. 1400 J98-0120-0)

Page	Ref No.	error	correct
12	6-2	5650-040-9005-0 (Remarks:MM409005)	5650-040-9265-0 (Remarks:MM409265)
94	38-7	1434-116-2100-0 ROD, ACCEL B	1434-116-0070-0 ROD, ACCEL
	38-11	1434-117-2000-0	1434-117-2001-0
	38-18	1434-117-2100-0	1434-117-2102-0
	38-21	1434-117-0010-0 SPRING, TORQUE/24	1434-117-0011-0 SPRING, TORQUE/28
	38-28	1434-117-2201-0	1434-117-2202-0

Note : Be sure to correct parts list with above information before using this parts list.

E r r a t a**TX2140 (No. 1400-098-0110-0)**

Page	Ref No.	error	correct
14	7-0-1	5650-040-9265-0 (Remarks:MM409265)	5650-040-9264-0 (Remarks:MM409264)
16	7-29	5650-050-1319-0 (Remarks:MM501319)	5650-050-1318-0 (Remarks:MM501318)
36	17-0-1	5650-040-8382-0 (Remarks:MM408382)	5650-040-8381-0 (Remarks:MM408381)
94	38-7	1434-116-2100-0 ROD, ACCEL B	1434-116-0070-0 ROD, ACCEL C
	38-11	1434-117-2000-0	1434-117-2001-0
	38-18	1434-117-2100-0	1434-117-2102-0
	38-21	1434-117-0010-0 SPRING, TORQUE/24	1434-117-0011-0 SPRING, TORQUE/28
	38-28	1434-117-2201-0	1434-117-2202-0

HOW TO USE THIS PARTS CATALOGUE

CATALOGUE CONSTRUCTION

Ref. No. Ref. N°	Parts No. Pieces N°	Description Designation	Q'ty Quant.	Remarks Remarques
A	B	C	D	E

A. Ref. No : It is a reference number to find parts in the drawings.

B. Parts No : Every part has its own 12-digit code number with which it is computer-controlled.
Parts which have "V" at their code numbers' head are purchasable in the market.

C. Description: Names, sizes, functions and other meanings of parts are found in this column.
"LH" and "RH" of parts are given by facing to the tractor-moving-forward direction or looking at them mounted on the tractor.
Components of an assembled part (ASS'Y or SET) are listed set in from ASS'Y or SET name and headed with ". " as in the following example:

(Example)

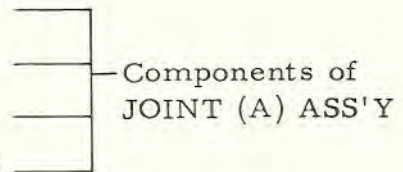
JOINT (A) ASS'Y

. YOKE (A), SPLINE

. JOINT, CROSS

. YOKE (B), SPLINE

. RING, SNAP/C TYPE 20



Abbreviations which are used in this column are explained in Table page 2

D. Q'ty: This column specifies the quantity of a part required for one tractor. "AR" is the abbreviation of "AS REQUIRED".

E. Remarks: Additional notices are said here if any.

Explanation of symbols:

" ★ " shows parts made to order.

" ⚡ " shows parts not sold as a single part.

REQUESTS ON ORDERING PARTS:

Code No., Part Name, and Quantity should be typed clearly and correctly on your order sheet without fail.

Especially wrong code numbers which are computer-controlled may result in wrong delivery of parts.

ABBREVIATIONS

ABBREVIATIONS	ORIGINAL WORDS	ABBREVIATIONS	ORIGINAL WORDS
ACCEL	ACCELERATOR	NO	NUMBER
ADJ	ADJUST, ADJUSTING	NR	NEEDLE ROLLER
ASSY	ASSEMBLY	OS	OVER SIZE
BKT	BRACKET	P-	PITCH
CONN	CONNECTING	PKG	PACKING
CRANK	CRANKSHAFT	PL.	PLAIN
CYL	CYLINDER	PRESS	PRESSURE
DEL	DELIVERY	PTO	POWER TAKE OFF
DIFF	DIFFERENTIAL	R	REAR
EXH	EXHAUST	RB	RADIAL BALL
F	FRONT	RH	RIGHT HAND
HI	HIGH	SP	SPRING
HYD	HYDRAULIC	ST	STRAIGHT
I	INNER	STD	STANDARD
INJ	INJECTION	T	TEETH
LH	LEFT HAND	TB	THRUST BALL
LW	LOWER	US	UNDER SIZE
MANF	MANIFOLD	UP	UPPER
MAX	MAXIMUM	W:	WITH
MECH	MECHANICAL	3P	THREE POINT
MIN	MINIMUM		

COMMENT LIRE LE CATALOGUE

AGENCEMENT DU CATALOGUE

Ref. No. Ref. N°	Parts No. Pièces N°	Description Designation	Q'ty Quant.	Remarks Remarques
A	B	C	D	E

A. Ref. N° : C'est un numéro de référence pour trouver les pièces dans les plans.

B. Pièces N° : Chaque pièce possède son propre numéro de code à 12 chiffres avec lequel elle peut être contrôlée par ordinateur.
Les pièces comportant un "V" dans leur numéro de code en tête sont procurable sur le marché.

C. Désignation: La désignation, les dimensions, les fonctions et autres renseignements sur la pièces sont indiqués dans cette colonne.
Quand les côtés "Gauche" et "Droit" des pièces sont spécifiés, on doit alors regarder dans la direction d'avancement en avant du tracteur ou bien en étant monté sur le tracteur.
Les pièces constituantes d'un ensemble (ENSEMBLE ou JEU) sont énumérées sous la désignation de l'ENSEMBLE ou du JEU en question et précédées d'un " . " comme dans l'exemple suivant:

(Exemple):

ENSEMBLE ROUE DROITE

. JANTE 350B x 100C	}	Pièces composantes de l'ENSEMBLE de ROUE DROITE
. PNEU 400-10		
. CHAMBRE A AIR 400-10		

Les abréviations utilisées dans cette colonne sont expliquées dans le tableau à la page 2

D. Quant.: Cette colonne spécifie les quantités d'une pièce requise pour chaque section donnée.
"AR" est une abréviation signifiant "SUIVANT LES BESOINS".

E. Remarques: On trouvera ici des observations utiles s'il y a lieu.

Explications des symboles:

- "★" indique des pièces fabriquées sur commande.
- "..." indique des pièces qui ne sont pas vendues séparément.

INDICATIONS POUR LA COMMANDE DES PIÈCES:

Le N° de code, la désignation de la pièce, et la quantité voulue devront être indiqués clairement à la machine à écrire sans erreur ou omission sur la feuille de commande.

On notera en particulier que des numéros de code erronés enregistrés à la commande par ordinateur risquent d'entraîner des erreurs à la fourniture des pièces.

CONTENTS

			PAGE
ENGINE			
Fig. 1	CRANK CASE GROUP		1
	Carter moteur		
Fig. 2	OIL PAN AND GEAR CASE GROUP		3
	Couvercle inferieur		
Fig. 3	CYLINDER HEAD GROUP		5
	Culasse		
Fig. 4	MAIN MOVING PARTS GROUP		7
	Vilebrequin		
Fig. 5	TIMING PARTS GROUP		9
	Distribution		
Fig. 6	FUEL SUPPLY PARTS GROUP		11
	Systeme d'alimentation		
Fig. 7	FUEL INJECTION PUMP		13
	Pompe d'injection		
Fig. 8	NOZZLE AND NOZZLE HOLDER		17
	Injecteur et corps		
Fig. 9	FUEL FILTER		19
	Filtre a combustible		
Fig. 10	GOVERNOR PARTS GROUP		21
	Regulateur		
Fig. 11	LUBRICATING PARTS GROUP		23
	Systeme de graissage		
Fig. 12	COOLING PARTS GROUP		25
	Systeme de refroidissement		
Fig. 13	INTAKE AND EXHAUST PARTS GROUP		27
	Conduit d'admission et conduit d'echappement		
Fig. 14	ELECTRICAL EQUIPMENT		29
	Equipment electrique		
Fig. 15	ALTERNATOR		31
	Alternateur		
Fig. 16	STARTER		33
	Demarreur		
Fig. 17	GASKET KIT		35
	Joint comple ensemble		

CHASSIS

Fig. 18	AIR CLEANER AND RADIATOR SYSTEM	41
	Filtre a air et radiateur	
Fig. 19	MUFFLER SYSTEM	43
	Silencieux	
Fig. 20	BONNET AND FRAME SYSTEM	45
	Carenage	
Fig. 21	FRONT AXLE CASE SYSTEM (4WD)	47
	Boite de l'essieu avant	
Fig. 22	FRONT AXLE CASE AND KNUCKLE ARM SYSTEM (4WD)	49
	Pivot et axe d'accouplement	
Fig. 23	FRONT AXLE SYSTEM (2WD)	51
	Essieu avant	
Fig. 24	FRONT DIFFERENTIAL SYSTEM (4WD)	53
	Commande du differential avant	
Fig. 25	FRONT WHEEL SYSTEM (4WD)	55
	Jante avant	
Fig. 26	FRONT WHEEL SYSTEM (2WD)	57
	Jante avant	
Fig. 27	DRIVE SHAFT SYSTEM (4WD)	59
	Demi arbre avant	
Fig. 28	STEERING SYSTEM	61
	Direction	
Fig. 29	CLUTCH HOUSING AND CLUTCH PEDAL SYSTEM	63
	Embrayage	
Fig. 30	BRAKE ROD SYSTEM	67
	Tringle et pedales	
Fig. 31	FUEL TANK, BATTERY AND THROTTLE LEVER SYSTEM	71
	Reservoir et batterie	
Fig. 32	FRONT TRANSMISSION CASE SYSTEM	73
	Boite de vitesses av	
Fig. 33	FRONT TRANSMISSION GEAR SYSTEM (4WD)	75
	Boite de vitesses av	
Fig. 34	SHIFTING SYSTEM (4WD)	79
	Mechanisme de changement	
Fig. 35	REAR TRANSMISSION CASE SYSTEM	83
	Boite de vitesses ar	

		PAGE
Fig. 36	P. T. O. SHAFT SYSTEM Arbre de prise de force	87
Fig. 37	REAR AXLE SYSTEM Arbre arriere avec portique	89
Fig. 38	ACCELERATIVE PEDAL AND THROTTLE LEVER SYSTEM Accelerateur	93
Fig. 39	SUB GEAR CASE SYSTEM Boite de vitesse complete	95
Fig. 40	CREEP GEAR SYSTEM Reducteur	97
Fig. 41	CREEP SHIFTER SYSTEM Fourchette de baladeurs	99
Fig. 42	DIFFERENTIAL GEAR SYSTEM Commande et blocage du differentiel	101
Fig. 43	BRAKE SYSTEM Frein	103
Fig. 44	HYDRAULIC CYLINDER CASE SYSTEM Mechanisme de relevage hydraulique	105
Fig. 45	LIFT ARM SYSTEM Relevage bras	107
Fig. 46	HYDRAULIC PIPING SYSTEM Hydraulique tuyautage	109
Fig. 47	SEAT AND FENDER SYSTEM Siege et aile	113
Fig. 48	ELECTRICAL SYSTEM (1) Equipment electrique	115
Fig. 49	ELECTRICAL SYSTEM (2) Equipment electrique	117
Fig. 50	WIRING DIAGRAM Cablage diagramme	119
Fig. 51	WEIGHT Gueuses	121
Fig. 52	TREE POINT SYSTEM Attelage trois point	123
Fig. 53	FRONT P. T. O. UNIT (1) Prise de force	127
Fig. 54	FRONT P. T. O. UNIT (2) Prise de force	131

		PAGE
Fig. 55	CLUTCH CASE FOR FRONT P. T. O. UNIT Cloche d'embrayage	135
Fig. 56	MARKS Etiquette	137
Fig. 57	MARKS (FRENCH) Etiquette	141
Fig. 58	TOOLS AND TRAILER HITCH SYSTEM Outils	143

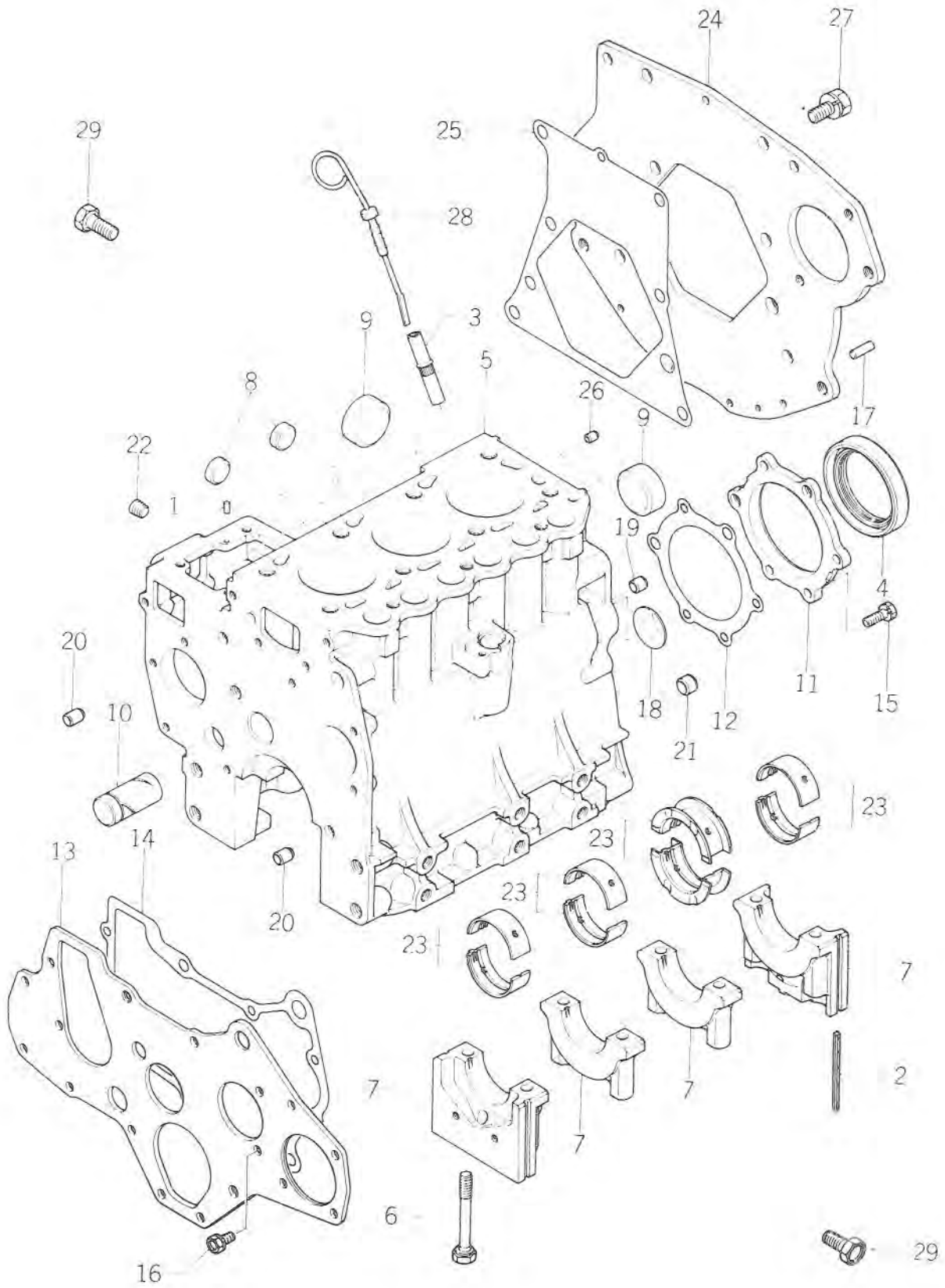
ENGINE

K3B-11GT

Moteur

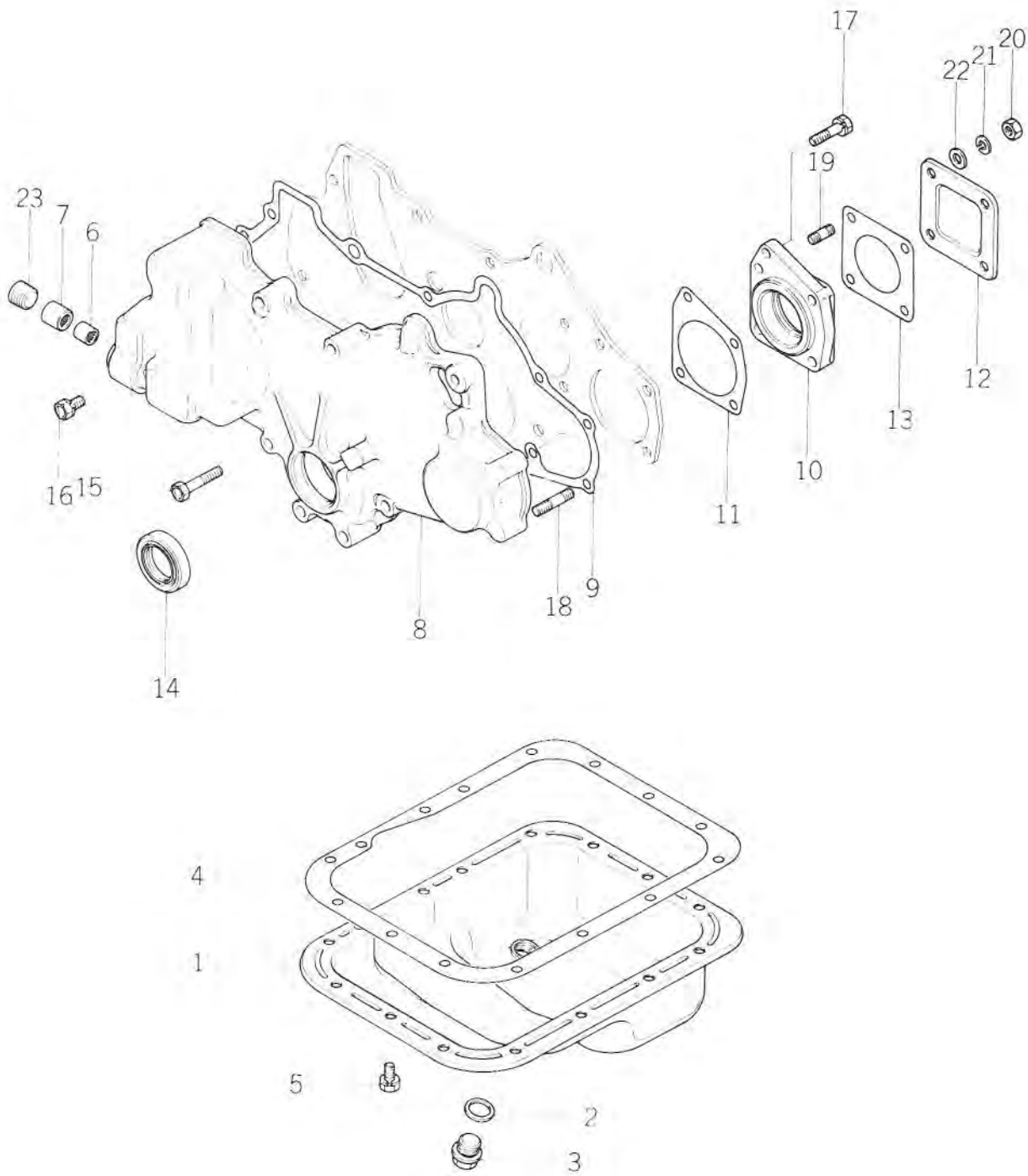
(for TX2160)
(pour

Fig. 1 CRANK CASE GROUP
Carter moteur



Ref No. Réf N°.	Parts No. Pièces N°.	Description Désignation	Q'ty Quant	Remarks Remarques
1- 1	5663-000-2680-0	PIN, DOWEL Goupille	2	MD000268
1- 2	5650-040-6228-0	SEAL, SIDE Joint	4	MM406228
1- 3	5650-040-6235-0	GUIDE, LEVEL GAUGE Guide	1	MM406235
1- 4	5650-040-6242-0	SEAL, OIL Bague d'étanchéité	1	MM406242
1- 5	5650-040-8341-0	CYL. BLOCK SUB ASSY Bloc cylindres	1	MM408341
1- 6	5650-040-6217-0	BOLT, BEARING CAP Vis	8	MM406217
1- 7	5650-040-8173-0	CAP, BEARING ASSY Couvercle de palier	1	MM408173
1- 8	5660-066-5538-0	CAP, SEALING/25 Pastille	2	MF665538
1- 9	5660-066-5543-0	CAP, SEALING/45 Pastille	2	MF665543
1-10	5650-040-8175-0	SHAFT, IDLE Axe	1	MM408175
1-11	5650-040-8200-0	CASE, OIL SEAL Carter	1	MM408200
1-12	5650-040-8205-0	GASKET, OIL SEAL Joint	1	MM408205
1-13	5650-040-8221-0	PLATE, F. Plaque av.	1	MM408221
1-14	5650-040-8226-0	GASKET, F. PLATE Joint de carter	1	MM408226
1-15	5660-024-0054-0	BOLT, SEMS/M8 x 22 Vis	6	MF240054
1-16	5660-024-1251-0	BOLT, SEMS/M8 x 16 Vis	3	MF241251
1-17	5660-047-2404-0	PIN, DOWEL/8 Goupille	1	MF472404
1-18	5660-066-5511-0	PLUG, EXPANSION/40 Opéculé	1	MF665511
1-19	5661-047-1104-0	BUSH, KNOCK/8 x 9 Fourreau	2	MS471104
1-20	5661-047-1105-0	BUSH, KNOCK/8 x 13 Fourreau	2	MS471105
1-21	5661-047-1110-0	BUSH, KNOCK/12 x 9 Fourreau	1	MS471110
1-22	5661-066-1121-0	PLUG, TAPER/PT1/4 Boisseau	3	MS661121
1-23	5650-040-8160-0	BEARING, CRANK/STD Cousinet	1	MM408160
	5650-040-8161-0	BEARING, CRANK/0.25US Cousinet	1	MM408161
	5650-040-8162-0	BEARING, CRANK/0.50US Cousinet	1	MM408162
	5650-040-8163-0	BEARING, CRANK/1.00US Cousinet	1	MM408163
1-24	5650-040-8211-0	PLATE, R. Plaque ar.	1	MM408211
1-25	5650-040-8216-0	GASKET, R. PLATE Joint	1	MM408216
1-26	5650-040-8240-0	PIN, KNOCK/8 x 10 Goupille	1	MM408240
1-27	5660-024-1308-0	BOLT, SEMS/M12 x 28 Vis	6	MF241308
1-28	5650-040-9226-0	GAUGE, OIL LEVEL Jauge d'huile	1	MM409226
1-29	5660-010-0110-0	BOLT/M12 x 25 Vis	4	MF100110

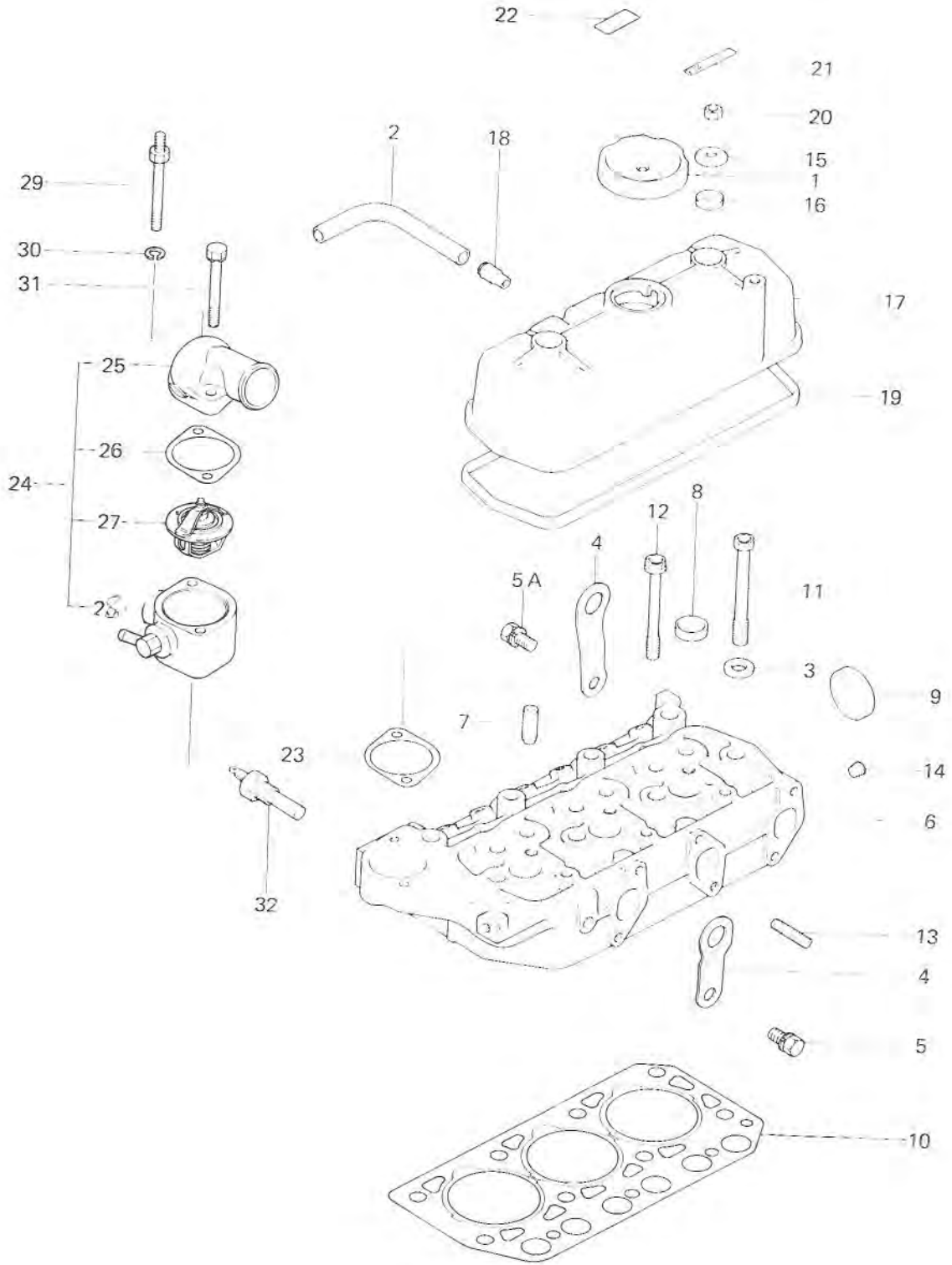
Fig. 2 OIL PAN AND GEAR CASE GROUP
Couvercle inferieur



Ref No. Réf N°.	Parts No. Pièces N°.	Description Désignation	Q'ty Quant	Remarks Remarques
2- 1	5650-040-8304-0	OIL, PAN ASSY Carter d'huile	1	MM408304
2- 2	5663-000-3120-0	GASKET, DRAIN PLUG Joint	1	MD000312
2- 3	5663-000-3180-0	PLUG, OIL DRAIN Robinet de vidange	1	MD000318
2- 4	5650-040-8321-0	GASKET, OIL PAN Joint	1	MM408321
2- 5	5660-024-0051-0	BOLT, SEMS/M8 x 16 Vis	15	MF240051
2- 6	5650-040-6420-0	BEARING, NR Roulement a aiguilles	1	MM406420
2- 7	5650-040-6421-0	BEARING, NR Roulement a aiguilles	1	MM406421
2- 8	5650-040-8230-0	CASE, GEAR Carter de distribution	1	MM408230
2- 9	5650-040-8236-0	GASKET, GEAR CASE Joint de carter	1	MM408236
2-10	5650-040-9230-0	HOUSING, PUMP GEAR Corps	1	MM409230
2-11	5650-040-9235-0	GASKET, HOUSING Joint	1	MM409235
2-12	5667-910-4501-0	COVER, OIL PUMP Couvercle de pompe	1	K7910451
2-13	5650-040-1206-0	GASKET, PUMP COVER Joint	1	MM401206
2-14	5669-413-3900-0	SEAL, OIL Joint a levres	1	K9413390
2-15	5660-010-0064-0	BOLT/M8 x 45 Vis	8	MF100064
2-16	5660-024-0053-0	BOLT, SEMS/M8 x 20 Vis	2	MF240053
2-17	5660-024-1257-0	BOLT, SEMS/M8 x 30 Vis	1	MF241257
2-18	5660-040-0683-0	STUD/M8 x 45 Goujon	3	MF400683
2-19	5660-040-2566-0	STUD/M8 x 20 Goujon	1	MF402566
2-20	5660-043-0005-0	NUT/M8 Ecran	4	MF430005
2-21	5660-045-0405-0	WASHER, SP/M8 Rondelle frein	4	MF450405
2-22	5660-045-0005-0	WASHER /M8 Rondelle frein	4	MF450005
2-23	5661-066-1123-0	PLUG, TAPER/PT1/2 Boisseau	1	MS661123

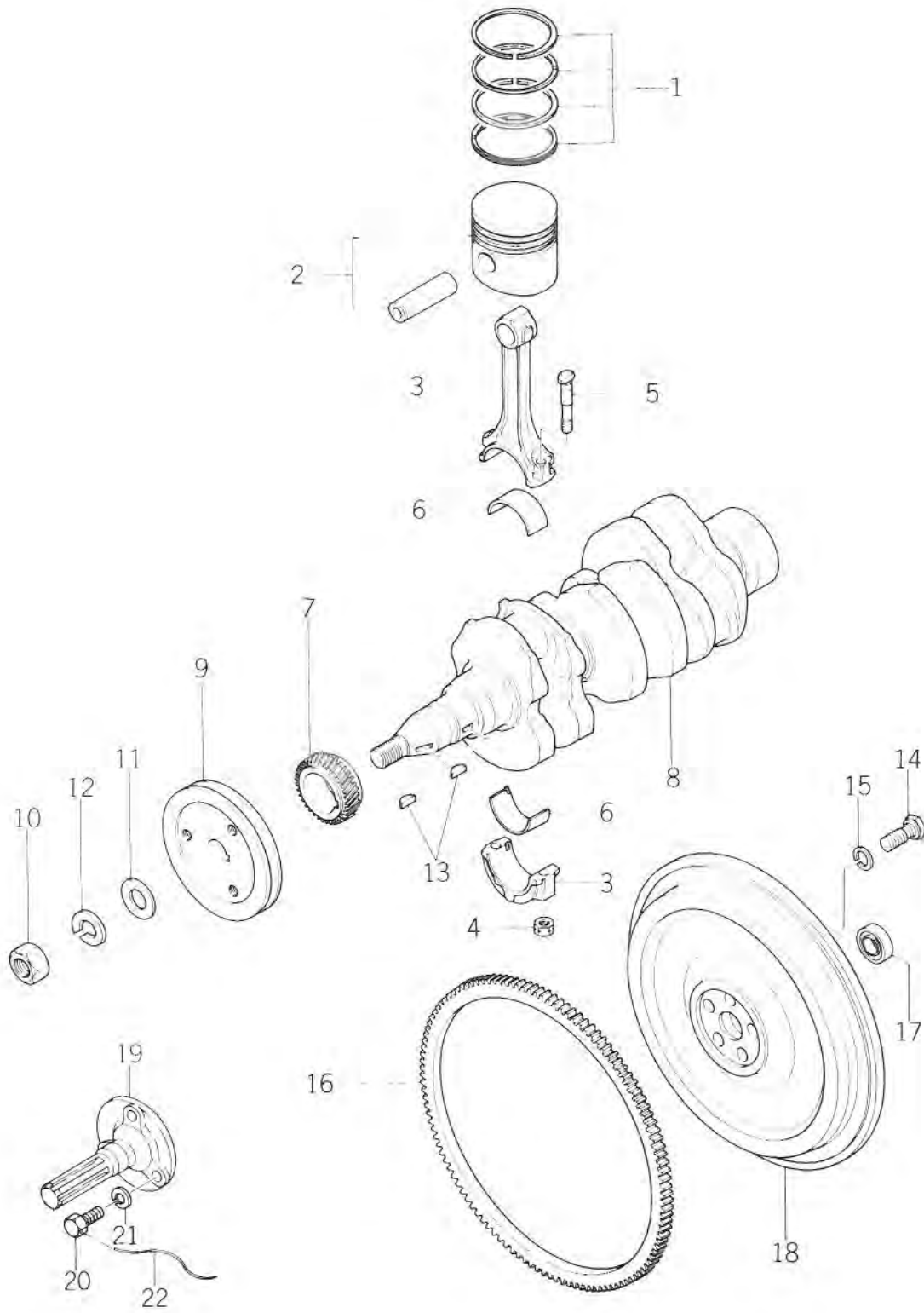
Fig. 3

CYLINDER HEAD GROUP
Culasse



Ref No. Réf N°.	Parts No. Pièces N°.	Description Désignation	Q'ty Quant	Remarks Remarques
3- 1	5663-008-7840-0	CAP, OIL FILLER Bouchon de remplissage d'huile	1	MD008784
3- 2	5650-040-8536-0	PIPE, AIR BREATHER Conduit de désaérateur	1	MM408536
3- 3	5663-020-7330-0	WASHER, CYL HEAD BOLT Rondelle	8	MD020733
3- 4	5650-040-8470-0	HANGER, ENGINE Support de moteur	2	MM408470
3- 5	5660-024-1280-0	BOLT, SEMS/M10 x 20 Vis	1	MF241280
3- 5A	5660-024-4878-0	BOLT, SEMS/M10 x 20 Vis	1	MF244878
3- 6	5650-040-8393-0	HEAD, CYL ASSY Culasse	1	MM408393
3- 7	5650-040-8441-0	GUIDE, VALVE Guide de soupape	6	MM408441
3- 8	5660-066-5538-0	CAP, SEALING/25 Pastille	3	MF665538
3- 9	5660-066-5543-0	CAP, SEALING/45 Pastille	1	MF665543
3-10	5650-040-8452-0	GASKET, CYL HEAD Joint de culasse	1	MM408452
3-11	5650-040-8481-0	BOLT, CYL HEAD/M12 x 98 Vis	8	MM408481
3-12	5650-040-4316-0	BOLT, CYL HEAD/M10 x 90 Vis	3	MM404316
3-13	5660-040-1936-0	STUD/M8 x 25 Goujon	1	MF401936
3-14	5661-066-1120-0	PLUG, TAPER/PT1/8 Boisseau	1	MS661120
3-15	5663-000-5220-0	WASHER Rondelle	2	MD000522
3-16	5663-000-5230-0	SEAL, OIL Joint à lèvres	2	MD000523
3-17	5650-040-8491-0	COVER, ROCKER Cache culbuteurs	1	MM408491
3-18	5669-644-1701-0	PIPE Raccord	1	K9644171
3-19	5650-040-8501-0	GASKET, ROCKER COVER Joint	1	MM408501
3-20	5660-043-0005-0	NUT/M8 Écrou	2	MF430005
3-21	5650-040-9501-0	LABEL, ENGINE NO. Étiquette	1	MM409501
3-22	5650-040-9953-0	LABEL, MODEL NO. Étiquette	1	MM409953
3-23	5663-000-5510-0	GASKET Joint	1	MD000551
3-24	5650-040-9318-0	FITTING, THERMOSTAT Tubulure de capot de thermostat	1	MM409318
3-25	5663-008-7710-0	FITTING, WATER OUTLET Pipe d'eau	1	MD008771
3-26	5663-000-5510-0	GASKET, OUTLET FITTING Joint d'eau	1	MD000551
3-27	5663-001-3700-0	THERMOSTAT/82 Thermostat	1	MD001370
3-28	5650-040-9329-0	FITTING, SUB ASSY Capot de thermostat	1	MM409329
3-29	5650-040-9316-0	BOLT, OUTLET FITTING Vis	1	MM409316
3-30	5660-045-0405-0	WASHER, SP Rondelle frein	1	MF450405
3-31	5660-024-1267-0	BOLT, SEMS/M8 x 70 Vis	1	MF241267
3-32	5650-040-9381-0	SWITCH, THERMO Pressostat	1	MM409381

Fig. 4 MAIN MOVING PARTS GROUP
Vilebrequin

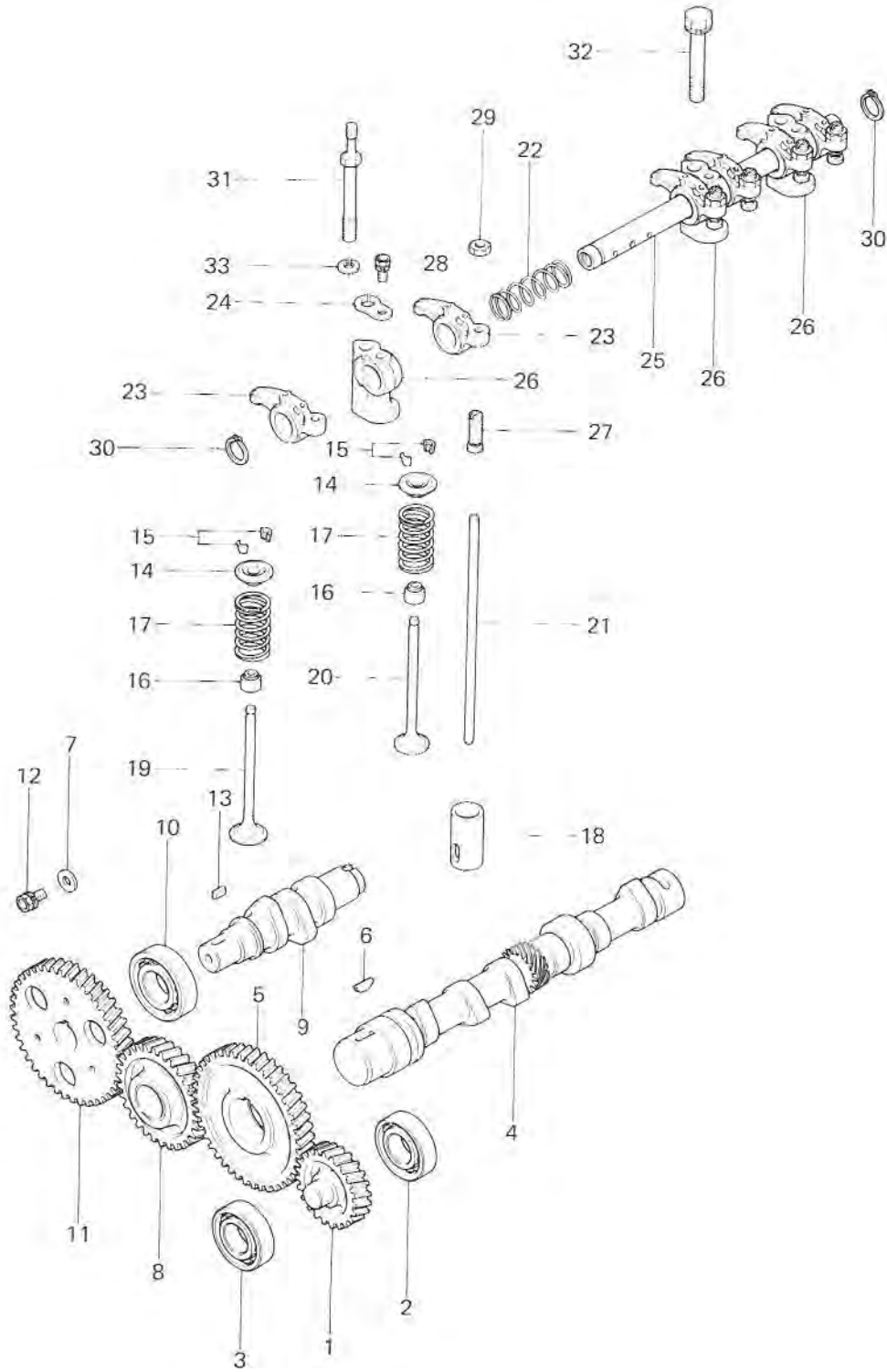


Ref No. Réf N°.	Parts No. Pièces N°.	Description Désignation	Q'ty Quant	Remarks Remarques
4- 1	5650-030-2530-0	RING, PISTON SET/STD Segmentation	3	MM302530
	5650-030-2531-0	RING, PISTON SET/0.25OS Segmentation	3	MM302531
	5650-030-2532-0	RING, PISTON SET/0.50OS Segmentation	3	MM302532
	5650-030-2533-0	RING, PISTON SET/0.75OS Segmentation	3	MM302533
4- 2	5650-040-8670-0	PISTON, W:PIN/STD Piston et axe	3	MM408670
	5650-040-8671-0	PISTON, W:PIN/0.25OS Piston et axe	3	MM408671
	5650-040-8672-0	PISTON, W:PIN/0.50OS Piston et axe	3	MM408672
	5650-040-8673-0	PISTON, W:PIN/0.75OS Piston et axe	3	MM408673
4- 3	5650-040-8790-0	ROD, CONN ASSY Bielle	3	MM408790
4- 4	5663-000-7040-0	NUT, CONN ROD Ecrou	2	MD000704
4- 5	5650-040-2547-0	BOLT, CONN ROD Vis de bielle	2	MM402547
4- 6	5650-040-8795-0	BRG, CONN ROD SET/STD Cousinnet de bielle	3	MM408795
	5650-040-8796-0	BRG, CONN ROD SET/0.25OS Cousinnet de bielle	3	MM408796
	5650-040-8797-0	BRG, CONN ROD SET/0.50OS Cousinnet de bielle	3	MM408797
	5650-040-8798-0	BRG, CONN ROD SET/0.75OS Cousinnet de bielle	3	MM408798
4- 7	5650-040-6570-0	GEAR, CRANKSHAFT Pignon	1	MM406570
4- 8	5650-040-8811-0	CRANKSHAFT Vilebrequin	1	MM408811
4- 9	5650-040-8820-0	PULLEY, CRANKSHAFT Poulie	1	MM408820
4-10	5660-043-0126-0	NUT/M18 écrou	1	MF430126
4-11	5660-045-0010-0	WASHER/M18 Rondelle	1	MF450010
4-12	5660-045-0410-0	WASHER, SP/M18 Rondelle frein	1	MF450410
4-13	5660-047-6215-0	KEY, WOODRUFF/5 x 19 Clavette disque	2	MF476215
4-14	5663-002-6200-0	BOLT, FLYWHEEL Vis	5	MD002620
4-15	5663-014-2360-0	WASHER, SPECIAL SP/M5 Rondelle	5	MD014236
4- 0-1	5650-040-8832-0	FLYWHEEL ASSY Volant d'inertie ensemble	1	MM408832
4-16	5663-000-6120-0	GEAR, RING Couronne	1	MD000612
4-17	5663-002-6130-0	BEARING, RB Roulement	1	MD002613
4-18	5650-040-8836-0	FLYWHEEL Volant	1	MM408836
4-19	1434-102-0010-0	SHAFT, ENGINE PTO Arbre	1	
4-20	1427-102-0020-0	BOLT/M10 x 25 Vis	3	
4-21	V401-160-0100-0	WASHER, SP/M10 Rondelle frein	3	
4-22		WIRE/1.0 x 250 FIL	1	

Fig. 5

TIMING PARTS GROUP

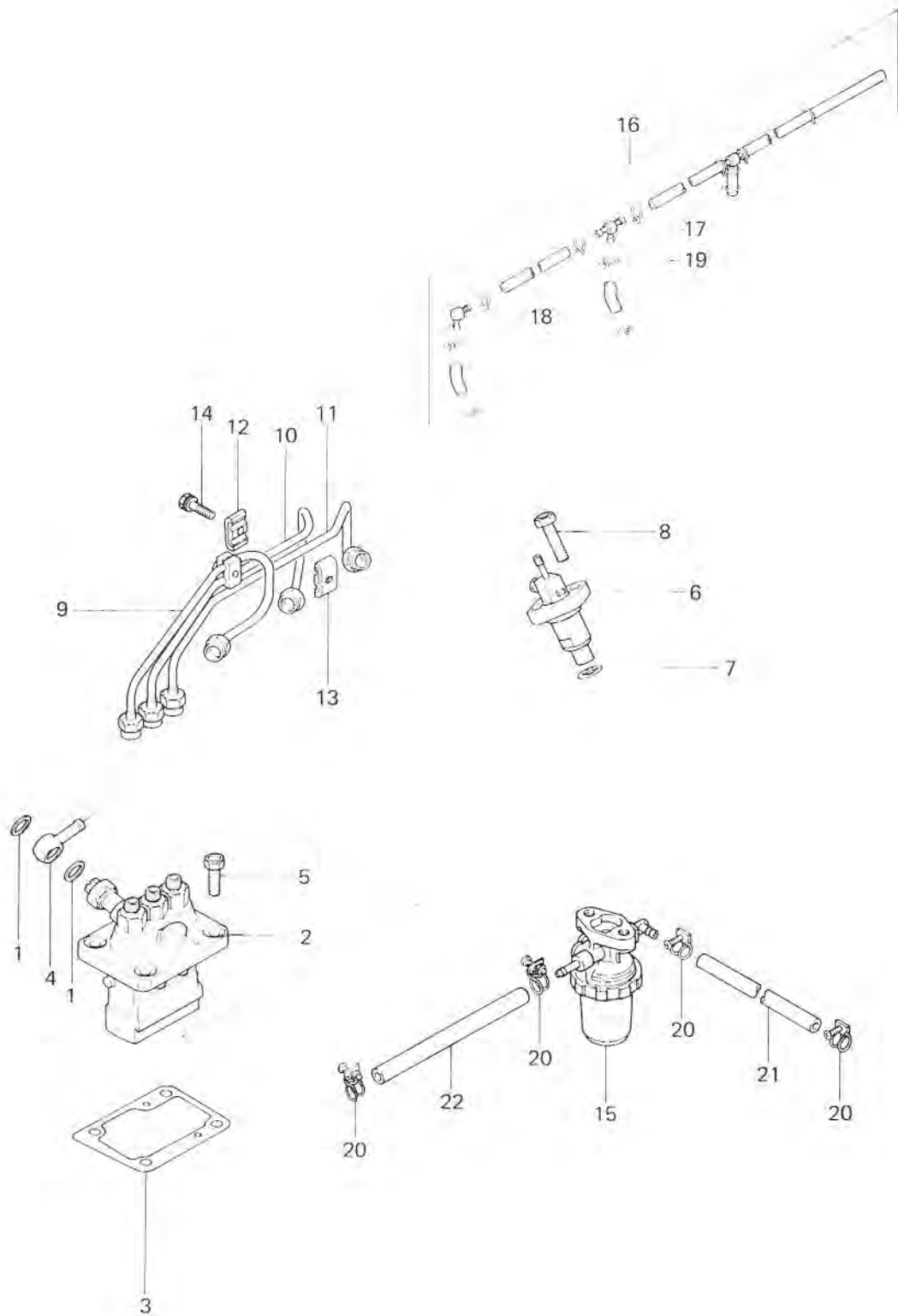
Distribution



Ref No. Réf N°.	Parts No. Pièces N°.	Description Désignation	Q'ty Quant	Remarks Remarques
5- 1	5650-040-9240-0	GEAR, PRESS OIL PUMP Pignon de pompe	1	MM409240
5- 2	5667-631-1601-0	BEARING, RB Roulement	1	K7631161
5- 3	5667-831-1600-0	BEARING, RB Roulement	1	K7831160
5- 4	5650-040-8906-0	CAMSHAFT Arbre à cames	1	MM408906
5- 5	5650-040-6722-0	GEAR, CAMSHAFT Engrenage d'ac	1	MM406722
5- 6	5660-047-6215-0	KEY, WOODRUFF/5 × 19 Clavette disque	1	MF476215
5- 7	5663-000-4250-0	WASHER Rondelle	1	MD000425
5- 8	5650-040-8908-0	GEAR, IDLE ASSY Pignon	1	MM408908
5- 9	5650-040-8964-0	SHAFT, INJ PUMP CAM Arbre de commande	1	MM408964
5-10	5650-040-6682-0	BEARING, RB Roulement	1	MM406682
5-11	5650-040-6685-0	GEAR, INJ PUMP CAM Pignon	1	MM406685
5-12	5660-024-1251-0	BOLT, SEMS/M8 × 16 Vis	1	MF241251
5-13	5660-047-6018-0	KEY, SUNK Clavette	1	MF476018
5-14	5663-016-4820-0	RETAINER, VALVE SPRING Cuvette	6	MD016482
5-15	5663-016-4830-0	LOCK, SPRING RETAINER Arretoir	12	MD016483
5-16	5663-016-4900-0	SEAL, VALVE STEM Joint de soupape	6	MD016490
5-17	5650-040-2381-0	SPRING, VALVE Ressort de soupape	6	MM402381
5-18	5650-040-2737-0	TAPPET Poussoir	6	MM402737
5-19	5650-040-8450-0	VALVE, INTAKE Soupape d'admission	3	MM408450
5-20	5650-040-8455-0	VALVE, EXH Soupape d'échapppt	3	MM408455
5-21	5650-040-8920-0	ROD, PUSH Tige de culbuteur	6	MM408920
5-22	5663-000-9630-0	SPRING, ROCKER SHAFT Ressort	2	MD000963
5-23	5650-040-6732-0	ARM, ROCKER Culbuteur	6	MM406732
5-24	5650-040-6745-0	WASHER, SEAT Plaquette frein	2	MM406745
5-25	5650-040-8935-0	SHAFT, ROCKER ASSY Axe de culbuteur	1	MM408935
5-26	5650-031-4770-0	STAY, ROCKER Appui	3	MM314770
5-27	5667-231-2200-0	SCREW, ADJ Vis de réglage	6	K7231220
5-28	5660-024-1225-0	BOLT, SEMS/M6 × 16 Vis	2	MF241225
5-29	5660-043-0726-0	NUT, JAM/M10 Erou	6	MF430726
5-30	5660-052-2010-0	RING, SNAP/19 Collet d'axe	2	MF522010
5-31	5650-040-8950-0	BOLT Vis	2	MM408950
5-32	5660-024-4892-0	BOLT, SEMS/M10 × 70 Vis	1	MF244892
5-33	5660-045-0406-0	WASHER, SP/M10 Rondelle frein	2	MF450406

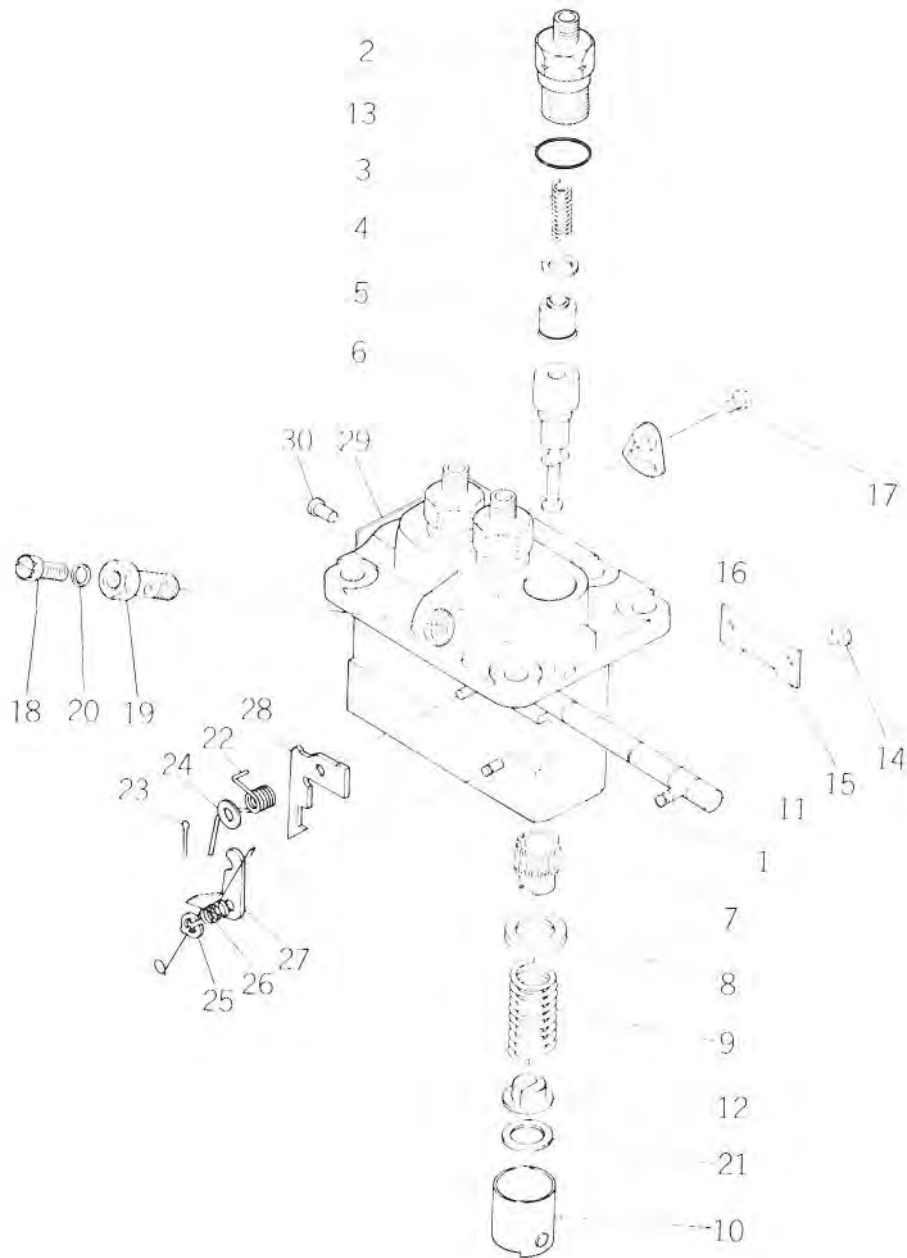
Fig. 6

FUEL SUPPLY PARTS GROUP
Système d'alimentation



Ref No. Réf N°.	Parts No. Pièces N°.	Description Désignation	Q'ty Quant	Remarks Remarques
6- 1	5651-661-1200-0	WASHER, SEAL. Rondelle	2	MK66112000
6- 2	5650-040-9005-0	PUMP, FUEL INJ ASSY Pompe d'injection	1	MM409005
6- 3	5650-040-9040-0	SHIM, ADJ/0. 2t Cale	AR	MM409040
	5650-040-9041-0	SHIM, ADJ/0. 3t Cale	AR	MM409041
	5650-040-9042-0	SHIM, ADJ/0. 4t Cale	AR	MM409042
	5650-040-9043-0	SHIM, ADJ/0. 5t Cale	AR	MM409043
	5650-040-9044-0	SHIM, ADJ/0. 6t Cale	AR	MM409044
	5650-040-9045-0	SHIM, ADJ/0. 7t Cale	AR	MM409045
	5650-040-9046-0	SHIM, ADJ/0. 8t Cale	AR	MM409046
	5650-040-9047-0	SHIM, ADJ/0. 9t Cale	AR	MM409047
	5650-040-9048-0	SHIM, ADJ/1. 0t Cale	AR	MM409048
6- 4	5650-030-4916-0	COLLAR, UNION Raccord	1	MM304916
6- 5	5660-010-0055-0	BOLT/M8 x 20 Vis	4	MF100055
6- 6	5650-040-2973-0	NOZZLE, W:HOLDER ASSY Injecteur	3	MM402973
6- 7	5666-515-4300-0	GASKET, NOZZLE HOLDER Joint	3	K6515430
6- 8	5660-010-1260-0	BOLT/M8 x 32 Vis	6	MF101260
6- 9	5650-040-9094-0	PIPE, INJ NO. 1 ASSY Pipe d'injection	1	MM409094
6-10	5650-040-9095-0	PIPE, INJ NO. 2 ASSY Pipe d'injection	1	MM409095
6-11	5650-040-9096-0	PIPE, INJ NO. 3 ASSY Pipe d'injection	1	MM409096
6-12	5650-040-0955-0	CLAMP Serre-pipe	2	MM400955
6-13	5650-040-0956-0	CLAMP Serre-pipe	2	MM400956
6-14	5660-024-3628-0	BOLT/M6 x 25 Vis	2	MF243628
6-15	5650-040-8872-0	FILTER, FUEL ASSY Filtre a combustible	1	MM408872
6-16	5650-040-9074-0	PIPE, FUEL RETURN Conduit de retour	1	MM409074
6-17	5650-010-0088-0	JOINT Te	2	MM100088
6-18	5650-040-0887-0	JOINT, L Raccord de tuyau	1	MM400887
6-19	5650-010-0089-0	CLAMP, HOSE Collier	12	MM100089
6-20	5661-066-0004-0	CLAMP, HOSE Collier	4	MS660004
6-21	5661-060-2021-0	HOSE, FUEL Conduit de combustible	1	MS602021
6-22	5661-060-2051-0	HOSE, FUEL Conduit de combustible	1	MS602051

Fig. 7 FUEL INJECTION PUMP
Pompe d'injection

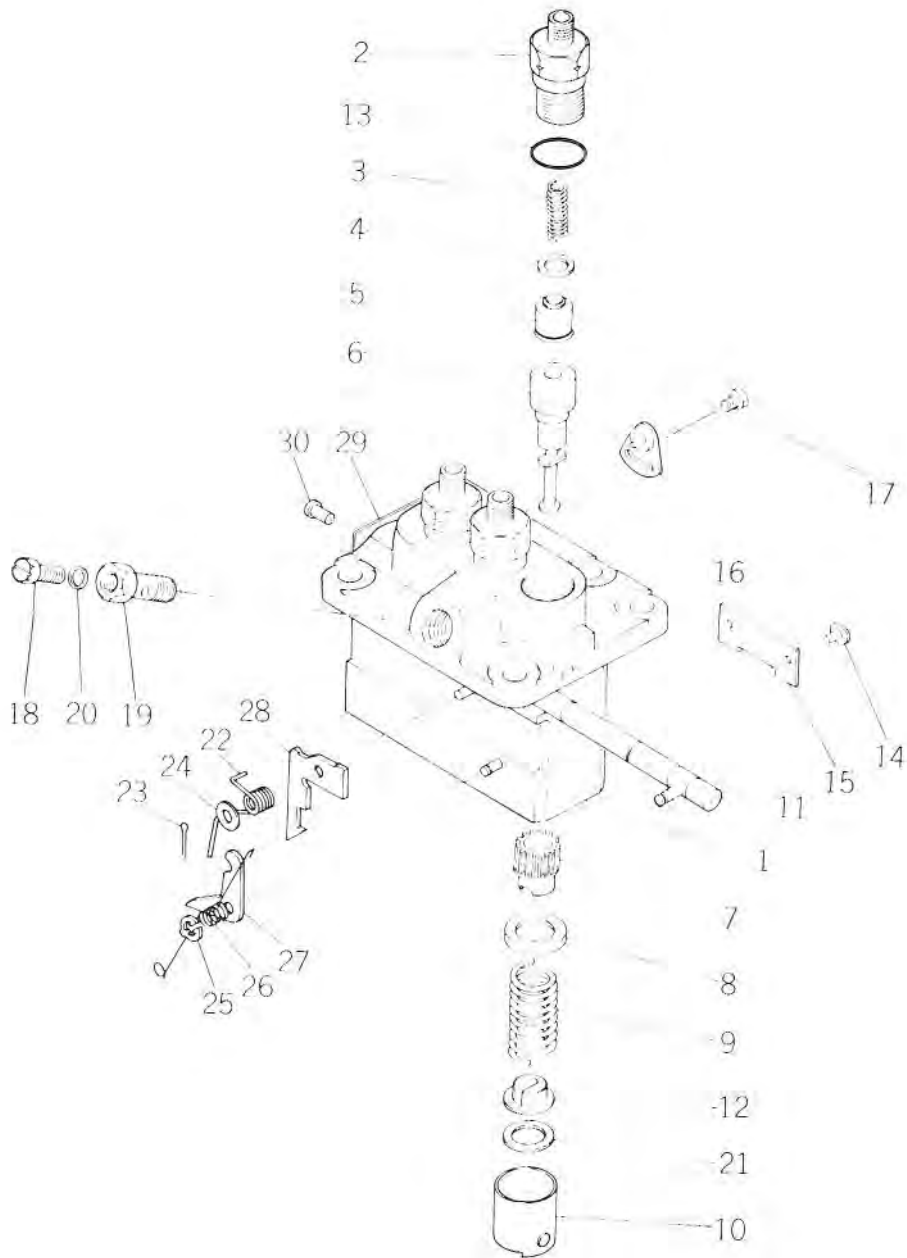


Ref No. Réf N°.	Parts No. Pièces N°.	Description Désignation	Q'ty Quant	Remarks Remarques
7- 0-1	5650-040-9265-0	PUMP, INJ ASSY Pompe d'injection	1	MM409265
7- 1	5650-050-1312-0	HOUSING, SUB ASSY Corps de pompe	1	MM501312
7- 2	5650-050-0224-0	HOLDER, DEL VALVE Raccord d'injection	3	MM500224
7- 3	5650-050-1161-0	SPRING, DEL VALVE Ressort de clapet	3	MM501161
7- 4	5650-050-0336-0	GASKET, DEL VALVE Rondelle	3	MM500336
7- 5	5650-050-1046-0	VALVE, DEL SUB ASSY Clapet de refoulement	3	MM501046
7- 6	5650-050-1156-0	ELEMENT, SUB ASSY Corps de clapet	3	MM501156
7- 7	5650-050-0229-0	SLEEVE, CONTROL Pignon de debit	3	MM500229
7- 8	5650-050-1098-0	SEAT, SPRING UP Coupelle superieure	3	MM501098
7- 9	5650-050-0360-0	SPRING, PLUNGER Ressort	3	MM500360
7-10	5650-050-0230-0	TAPPET, SUB ASSY Poussoir	3	MM500230
7-11	5650-050-1311-0	RACK, CONTROL ASSY Cremaillere	1	MM501311
7-12	5650-050-0316-0	SEAT, SPRING LW Coupelle inferieure	3	MM500316
7-13	5650-050-0438-0	O-RING Joint torique	3	MM500438
7-14	5650-050-0231-0	PIN, TAPPET GUIDE Doljete de poussoir	3	MM500231
7-15	5650-050-1162-0	PLATE Plaque	1	MM501162
7-16	5650-050-1077-0	PLATE, ADJ ASSY Guide	2	MM501077
7-17	5650-050-1244-0	BOLT, SEMS Vis	2	MM501244
7-18	5650-050-1152-0	SCREW, AIR BREATHER Vis de desaeration	1	MM501152
7-19	5650-050-0442-0	SCREW, FOLLOW Vis d'alimentation	1	MM500442
7-20	5650-050-0114-0	WASHER Rondelle	1	MM500114
7-21	5650-050-0299-0	SHIM, PLATE Rondelle d'epaisseur	AR	MM500299
	5650-050-0309-0	SHIM, PLATE Rondelle d'epaisseur	AR	MM500309
	5650-050-0310-0	SHIM, PLATE Rondelle d'epaisseur	AR	MM500310
	5650-050-0311-0	SHIM, PLATE Rondelle d'epaisseur	AR	MM500311
	5650-050-0312-0	SHIM, PLATE Rondelle d'epaisseur	AR	MM500312
	5650-050-0314-0	SHIM, PLATE Rondelle d'epaisseur	AR	MM500314
	5650-050-0315-0	SHIM, PLATE Rondelle d'epaisseur	AR	MM500315
	5650-050-1246-0	SHIM, PLATE Rondelle d'epaisseur	AR	MM501246
7-22	5650-050-1073-0	SPRING, RETURN Ressort de rappel	1	MM501073
7-23	5650-050-0431-0	PIN, SPLIT Goupille fendue	1	MM500431
7-24	5650-050-0928-0	WASHER, PLATE Rondelle	1	MM500928
7-25	5650-050-0507-0	E-RING Coiler d'axe	1	MM500507
7-26	5650-050-1256-0	SPRING, ANGLEICH SET Ressort	1	MM501256
7-27	5650-050-1257-0	PLATE, ANGLEICH SET Plaque	AR	MM501257
	5650-050-1258-0	PLATE, ANGLEICH SET Plaque	AR	MM501258
	5650-050-1259-0	PLATE, ANGLEICH SET Plaque	AR	MM501259
	5650-050-1260-0	PLATE, ANGLEICH SET Plaque	AR	MM501260

Fig. 7

FUEL INJECTION PUMP

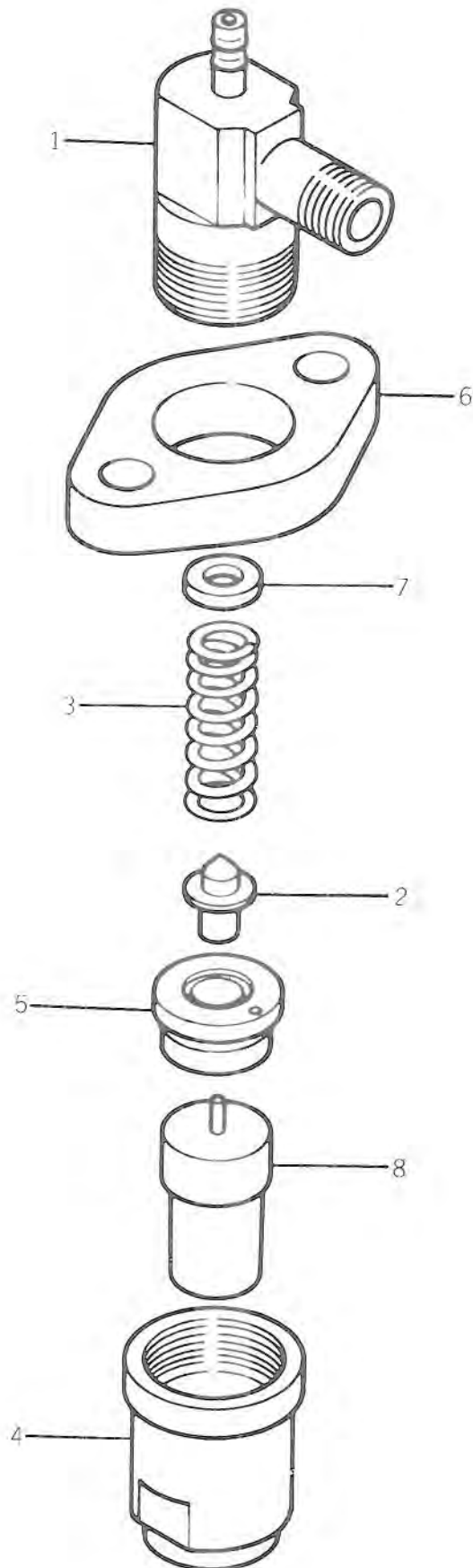
Pompe d'injection



Ref No. Réf N°.	Parts No. Pièces N°.	Description Désignation	Q'ty Quant	Remarks Remarques
7-28	5650-050-1261-0	PLATE, ANGLEICH SET Plaquette	AR	MM501261
	5650-050-1262-0	PLATE, SMOKE SET Plaquette	AR	MM501262
	5650-050-1263-0	PLATE, SMOKE SET Plaquette	AR	MM501263
	5650-050-1264-0	PLATE, SMOKE SET Plaquette	AR	MM501264
	5650-050-1265-0	PLATE, SMOKE SET Plaquette	AR	MM501265
	5650-050-1266-0	PLATE, SMOKE SET Plaquette	AR	MM501266
	5650-050-1267-0	PLATE, SMOKE SET Plaquette	AR	MM501267
	5650-050-1268-0	PLATE, SMOKE SET Plaquette	AR	MM501268
	5650-050-1269-0	PLATE, SMOKE SET Plaquette	AR	MM501269
	5650-050-1270-0	PLATE, SMOKE SET Plaquette	AR	MM501270
	5650-050-1271-0	PLATE, SMOKE SET Plaquette	AR	MM501271
	5650-050-1272-0	PLATE, SMOKE SET Plaquette	AR	MM501272
	5650-050-1273-0	PLATE, SMOKE SET Plaquette	AR	MM501273
	5650-050-1274-0	PLATE, SMOKE SET Plaquette	AR	MM501274
	5650-050-1275-0	PLATE, SMOKE SET Plaquette	AR	MM501275
7-29	5650-050-1319-0	PLATE, NAME Plaque de marque	1	MM501319
7-30	5650-050-0429-0	RIVET Rivet	1	MM500429

Fig. 8

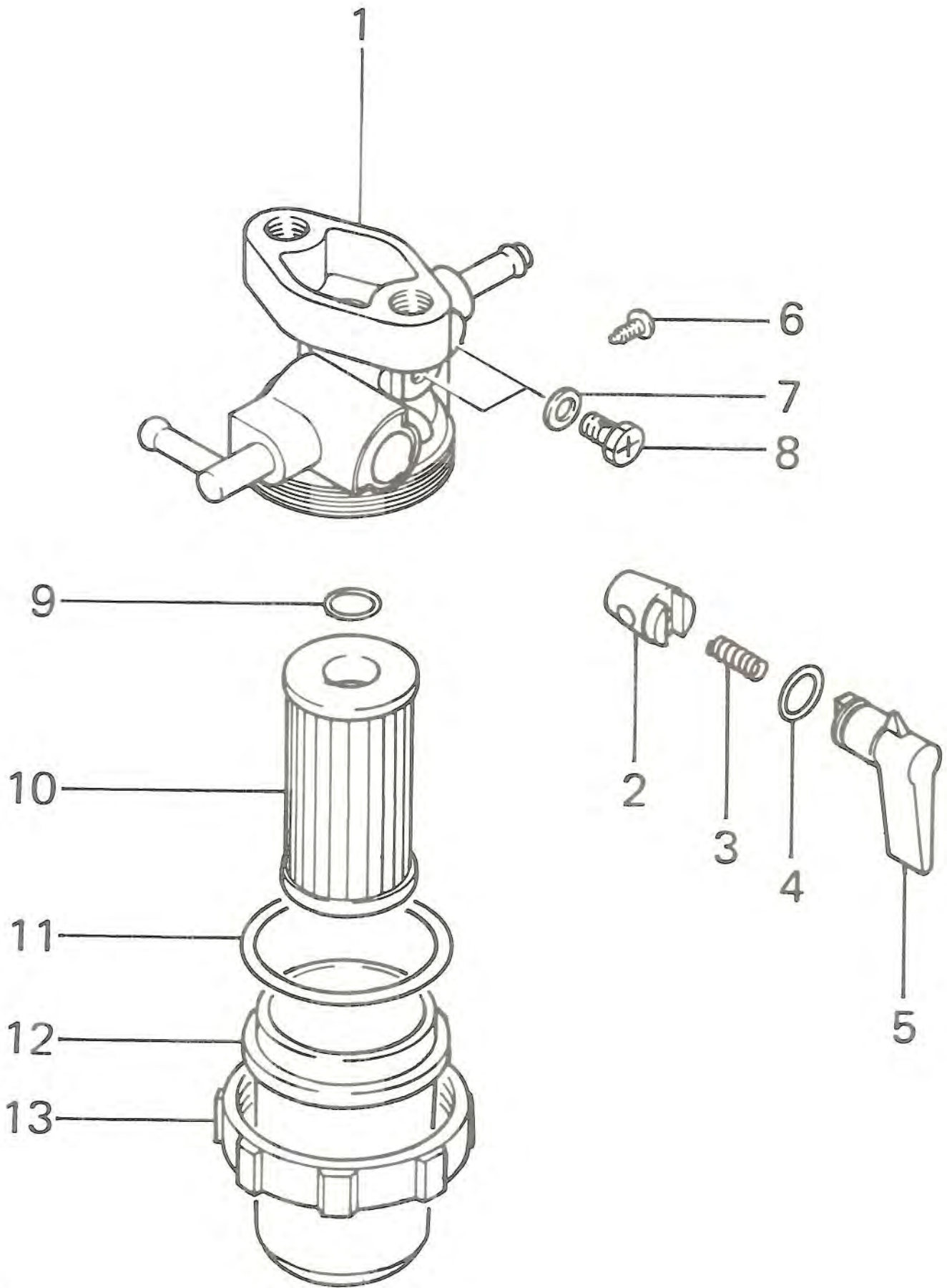
NOZZLE AND NOZZLE HOLDER
Injecteur et corps



Ref No. Réf N°.	Parts No. Pièces N°.	Description Désignation	Q'ty Quant	Remarks Remarques
8- 0-1	5650-040-2973-0	NOZZLE & HOLDER ASSY Injecteur complet	3	MM402973 DENSO
8- 1	5650-050-1238-0	BODY Porte injecteur	3	MM501238
8- 2	5650-050-0135-0	PIN, PRESS Pointeau	3	MM500135
8- 3	5650-050-0136-0	SPRING, PRESS Ressort	3	MM500136
8- 4	5650-050-0908-0	NUT, RETAINING Erou	3	MM500908
8- 5	5650-050-0137-0	PIECE, DISTANCE Entretoise	3	MM500137
8- 6	5650-050-1240-0	FLANGE Griffe	3	MM501240
8- 7	5650-050-0785-0	WASHER Rondelle	AR	MM500785
	5650-050-0786-0	WASHER Rondelle	AR	MM500786
	5650-050-0787-0	WASHER Rondelle	AR	MM500787
	5650-050-0795-0	WASHER Rondelle	AR	MM500795
	5650-050-0796-0	WASHER Rondelle	AR	MM500796
	5650-050-0797-0	WASHER Rondelle	AR	MM500797
	5650-050-0798-0	WASHER Rondelle	AR	MM500798
	5650-050-0799-0	WASHER Rondelle	AR	MM500799
8- 8	5650-030-0152-0	NOZZLE ASSY Aiguille d'injecteur	3	MM300152

Fig. 9

FUEL FILTER
Filtre a combustible

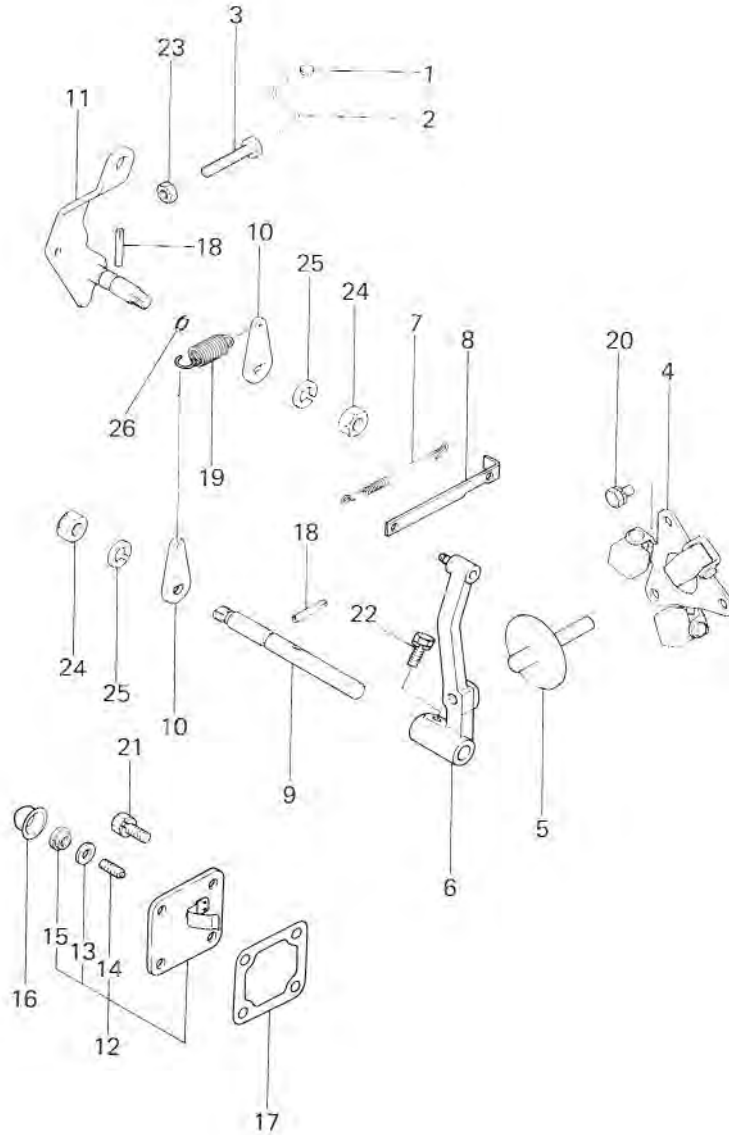


Ref No. Réf N°.	Parts No. Pièces N°.	Description Désignation	Q'ty Quant	Remarks Remarques
9-0-1	5650-040-8872-0	FILTER, FUEL ASSY Filtre a combustible	1	MM408872
9-1	5650-040-8873-0	BODY, FILTER SUB ASSY Corps de filtre	1	MM408873
9-2		• VALVE Clapet	1	∧
9-3	5650-040-4873-0	SPRING, VALVE Ressort	1	MM404873
9-4	5650-040-4874-0	O-RING, VALVE Joint torique	1	MM404874
9-5	5650-040-4871-0	LEVER Lever	1	MM404871
9-6	5650-048-4875-0	SCREW Vis	1	MM404875
9-7	5650-040-4884-0	PACKING Joint	2	MM404884
9-8	5650-040-4880-0	SCREW, AIR VENT Vis de desaeration	2	MM404880
9-9	5650-040-4881-0	O-RING, ELEMENT Joint torique	1	MM404881
9-10	5650-040-4879-0	ELEMENT Cartouche	1	MM404879
9-11	5650-040-4878-0	O-RING, FILTER CUP Joint torique	1	MM404878
9-12	5650-040-4876-0	CUP, FILTER Boitier de filtre	1	MM404876
9-13	5650-040-4877-0	NUT, RING Ecrin de cuve	1	MM404877

Fig. 10

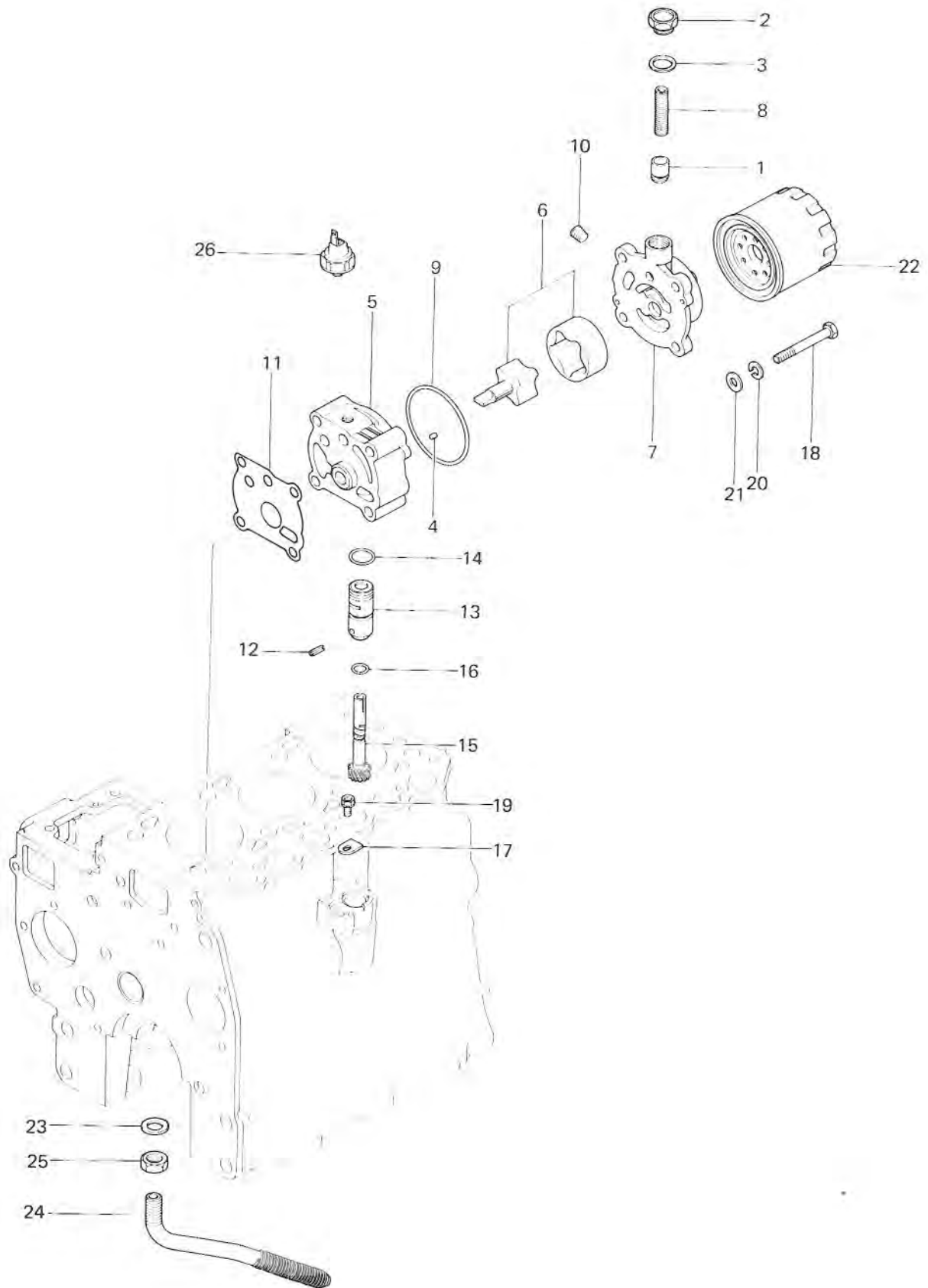
GOVERNOR PARTS GROUP

Regulateur



Ref No. Réf N°.	Parts No. Pièces N°.	Description Désignation	Q'ty Quant	Remarks Remarques
10- 1	5651-992-0000-1	METAL, SEALING Plombage	1	MK99200001
10- 2	5651-993-0014-0	WIRE Fil	1	MK99300140
10- 3	5650-040-1080-0	BOLT, HI-SPEED SET Vis	1	MM401080
10- 4	5650-040-7000-0	WEIGHT, GOVERNOR ASSY Masselotte	1	MM407000
10- 5	5650-040-7010-0	SHAFT, SLIDING ASSY Coulisseau	1	MM407010
10- 6	5650-040-7028-0	LEVER, GOVERNOR ASSY Levier intermediaire	1	MM407028
10- 7	5650-040-9182-0	SPRING, TIE ROD Ressort	1	MM409182
10- 8	5650-040-9181-0	ROD, TIE Biellette	1	MM409181
10- 9	5650-040-7030-0	SHAFT, GOVERNOR Axe de regulation	1	MM407030
10-10	5650-040-7035-0	LEVER, SPRING Attache de ressort	2	MM407035
10-11	5650-040-9175-0	LEVER, SPEED CONTROL Levier de regulation	1	MM409175
10-12	5650-040-9213-0	COVER, TIE ROD Couverture	1	MM409213
10-13	5651-661-0600-0	WASHER, SEAL Rondelle	1	MK66106000
10-14	5650-040-9167-0	SCREW, ADJ/M6 x 7 Vis de réglage	1	MM409167
10-15	5650-040-9168-0	NUT, SPECIAL/M6 Erou	1	MM409168
10-16	5650-040-9169-0	CAP, SEALING Pastille	1	MM409169
10-17	5650-040-9151-0	GASKET, COVER Joint	1	MM409151
10-18	5668-712-6300-0	PIN, GROOVED Doigt	2	K8712630
10-19	5650-040-9186-0	SPRING, GOVERNOR Ressort	1	MM409186
10-20	5660-024-1222-0	BOLT, SEMS/M6 x 10 Vis	3	MF241222
10-21	5660-024-1224-0	BOLT, SEMS/M6 x 14 Vis	4	MF241224
10-22	5660-024-4823-0	BOLT, SEMS/M6 x 14 Vis	1	MF244823
10-23	5660-043-0004-0	NUT, JAM/M6 Erou	1	MF430004
10-24	5660-043-0725-0	NUT, JAM/M8 Erou	2	MF430725
10-25	5660-045-0405-0	WASHER, SP/M8 Rondelle frein	2	MF450405
10-26	5660-052-0002-0	O-RING/7 Joint torique	1	MF520002

Fig. 11 LUBRICATING PARTS GROUP
 Systeme de graissage

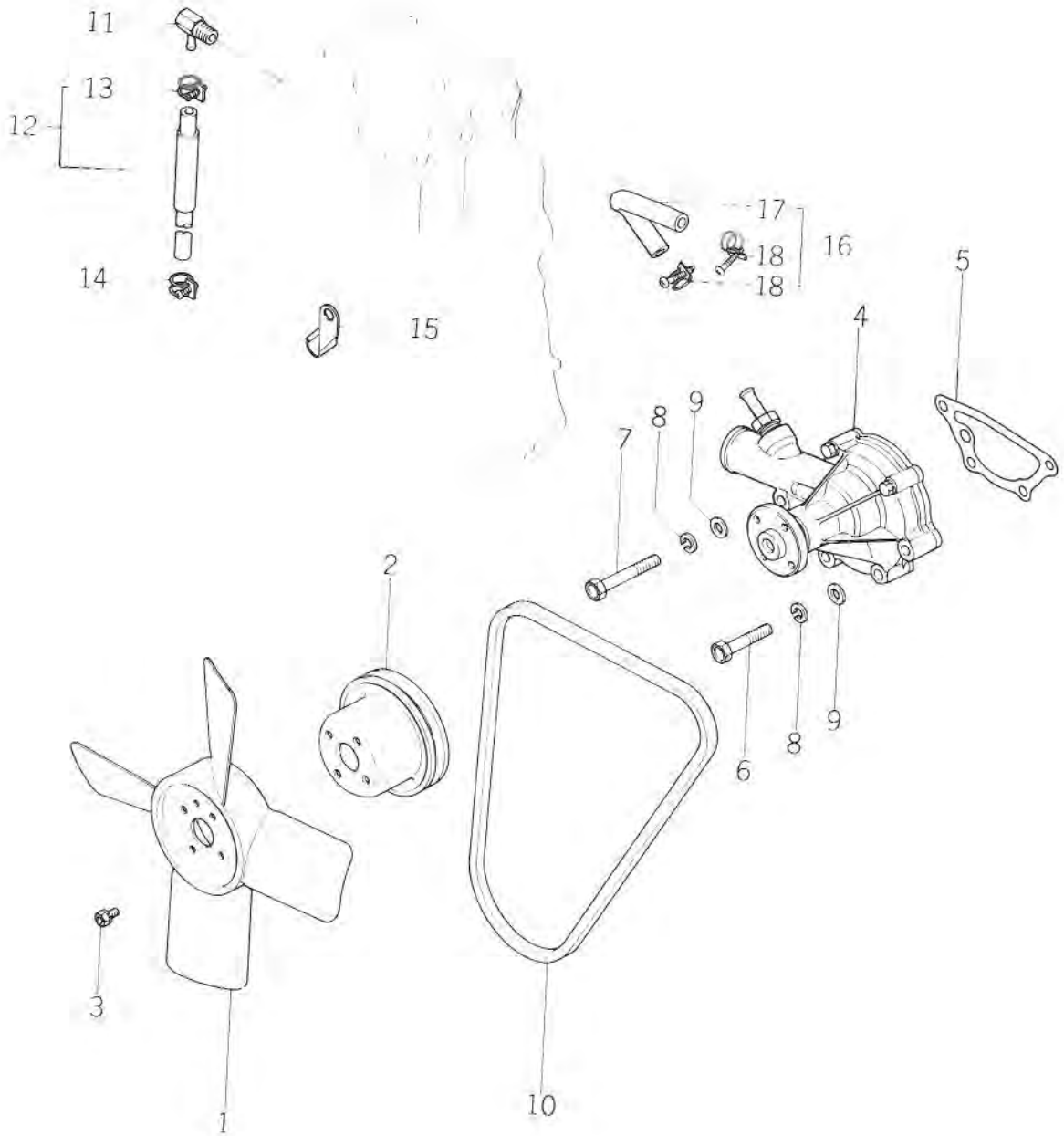


Ref No. Réf N°.	Parts No. Pièces N°.	Description Désignation	Q'ty Quant	Remarks Remarques
11- 0-1	5650-040-9197-0	PUMP, OIL ASSY Pompe a huile	1	MM409197
11- 1	5663-030-7900-0	PLUNGER, RELIEF Piston	1	MD030790
11- 2	5650-040-7136-0	PLUG Bouchon	1	MM407136
11- 3	5650-040-7137-0	GASKET Joint	1	MM407137
11- 4	5663-000-2680-0	PIN, DOWEL Goupille	2	MD000268
11- 5	5650-040-9201-0	BODY, OIL PUMP Corps de pompe	1	MM409201
11- 6	5650-040-7125-0	ROTOR, OIL PUMP ASSY Rotor	1	MM407125
11- 7	5650-040-7143-0	COVER, OIL PUMP Couvercle de pompe	1	MM407143
11- 8	5650-040-9204-0	SPRING, RELIEF Ressort de detendeur	1	MM409204
11- 9	5650-040-7145-0	O-RING Joint torique	1	MM407145
11-10	5661-066-1121-0	PLUG, TAPER/PT1/4 Fausset	1	MS661121
11-11	5650-040-7124-0	GASKET, OIL PUMP BODY Joint	1	MM407124
11- 0-2	5650-040-7170-0	SPEEDMETER DRIVEN UNIT Prise de mouvement d'indicateur	1	MM407170
11-12	5663-701-7860-0	PIN, SPRING Goupille elastique	1	MD701786
11-13	5663-701-7870-0	SLEEVE, DRIVEN GEAR Douille	1	MD701787
11-14	5663-701-7880-0	O-RING, B Joint torique	1	MD701788
11-15	5650-040-7171-0	GEAR, DRIVEN Pignon	1	MM407171
11-16	5660-052-0012-0	O-RING/18 Joint torique	1	MF520012
11-17	5663-701-7890-0	PLATE, LOCKING Rondelle frein	1	MD701789
11-18	5660-010-1268-0	BOLT/M8 x 65 Vis	4	MF101268
11-19	5660-024-1224-0	BOLT, SEMS Vis	1	MF241224
11-20	5660-045-0405-0	WASHER, SP/M8 Rondelle frein	4	MF450405
11-21	5661-045-0035-0	WASHER/M8 Rondelle	3	MS450035
11-22	5669-665-4000-0	FILTER, OIL ASSY Filtre a huile	1	K9665400
11-23	5651-661-1400-0	WASHER, SEAL Rondelle de joint	1	MK66114000
11-24	5650-040-9215-0	SCREEN, OIL ASSY Crepine	1	MM409215
11-25	5660-043-0728-0	NUT, JAM/M14 Ecrrou	1	MF430728
11-26	5663-001-4820-0	SWITCH, OIL PRESS Mano-contact de pression d'huile	1	MD001482

Fig. 12

COOLING PARTS GROUP

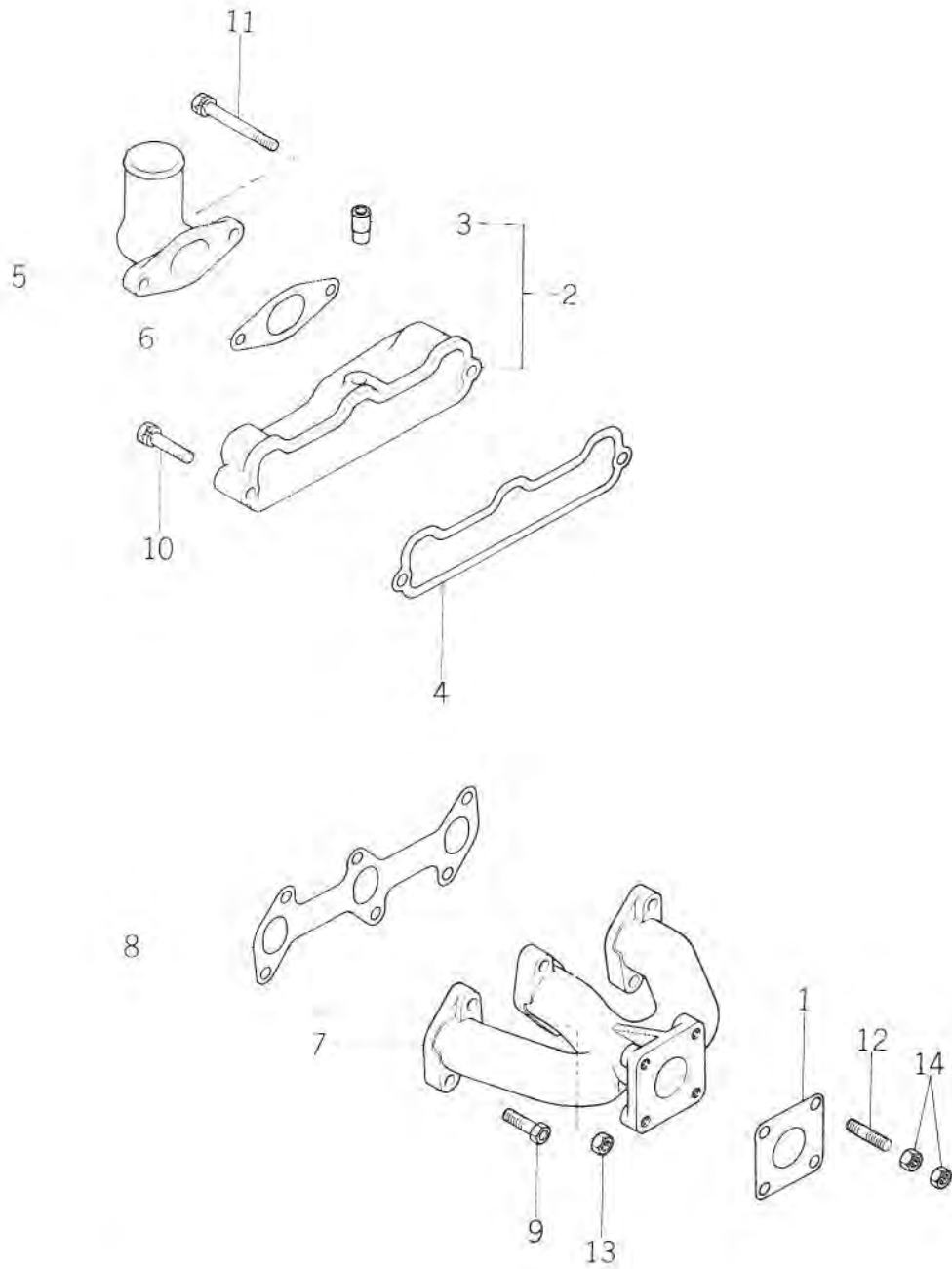
Systeme de refroidissement



Ref No. Réf N°.	Parts No. Pièces N°.	Description Désignation	Q'ty Quant	Remarks Remarques
12- 1	5669-674-4000-0	FAN, COOLING Ventilateur	1	K9674400
12- 2	5669-674-0510-0	PULLEY, WATER PUMP Poulie	1	K9674051
12- 3	5660-024-1223-0	BOLT, SEMS/M6 × 12 Vis	4	MF241223
12- 4	5650-040-9302-0	PUMP, WATER ASSY Pompe à eau	1	MM409302
12- 5	5650-040-7422-0	GASKET, WATER PUMP Joint	1	MM407422
12- 6	5660-010-1264-0	BOLT/M8 × 45 Vis	3	MF101264
12- 7	5660-010-1267-0	BOLT/M8 × 60 Vis	1	MF101267
12- 8	5660-045-0405-0	WASHER, SP/M8 Rondelle frein	4	MF450405
12- 9	5661-045-0035-0	WASHER/M8 Rondelle	4	MS450035
12-10	5650-040-9305-0	BELT, FAN Courroie	1	MM409305
12-11	5650-040-8260-0	JOINT, WATER DRAIN Raccord	1	MM408260
12-12	5650-040-8272-0	HOSE, WATER DRAIN Tuyau de trop plein	1	MM408272
12-13	5661-066-0004-0	CLAMP, HOSE Collier	1	MS660004
12-14	5661-066-0004-0	CLAMP, HOSE Collier	1	MS660004
12-15	5650-040-8265-0	CLAMP, DRAIN HOSE Collier	1	MM408265
12-16	5650-040-9329-0	HOSE, BY-PASS Conduit souple de circuit de fluide	1	MM409329
12-17	5661-060-3006-0	HOSE, FUEL/8 × 150 Conduit souple de circuit de fluide	1	MS603006
12-18	5661-066-1006-0	CLAMP, HOSE/15 Collier	2	MS661006

Fig. 13

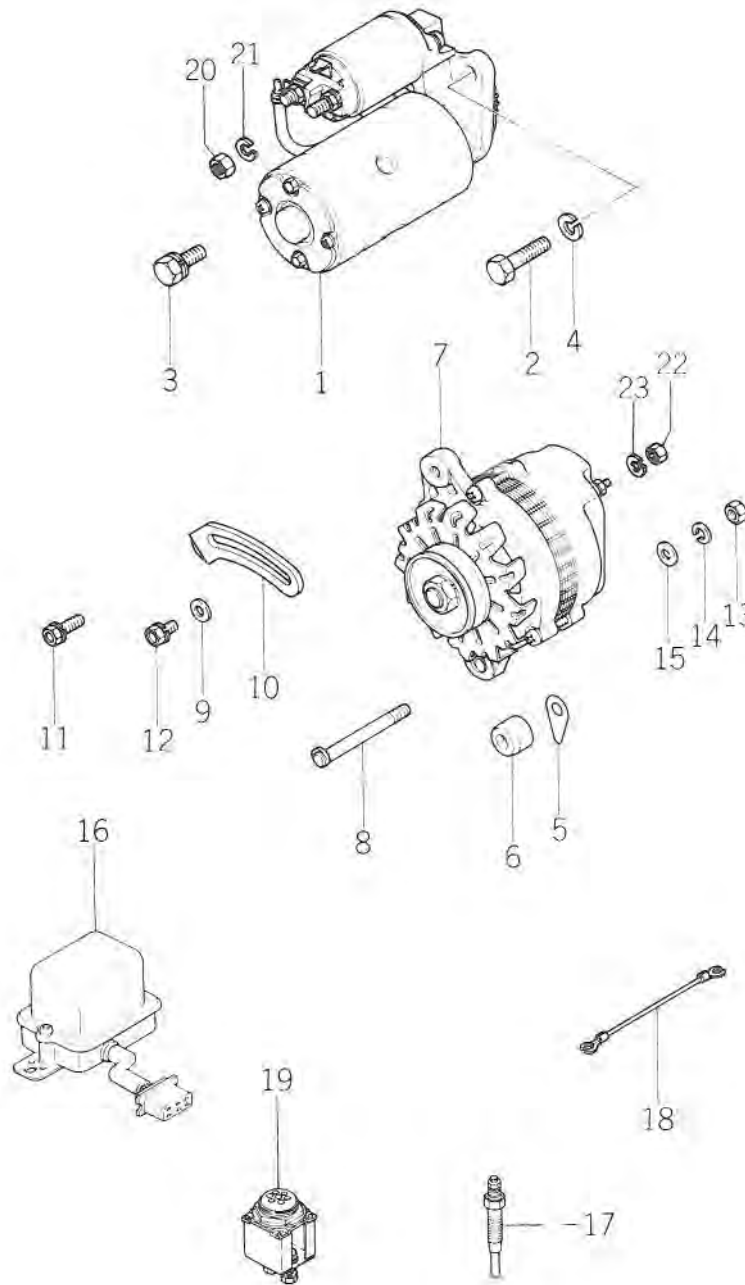
INTAKE AND EXHAUST PARTS GROUP
Conduit d'admission et conduit d'échappement



Ref No. Réf N°.	Parts No. Pièces N°.	Description Désignation	Q'ty Quant	Remarks Remarques
13- 1	5650-040-8580-0	GASKET Joint	1	MM408580
13- 2	5650-040-8541-0	MANIFOLD, INTAKE ASSY Tubulure de conduit d'aspiration	1	MM408541
13- 3	5669-644-1710-0	PIPE Boisseau	1	K9644171
13- 4	5650-040-8551-0	GASKET, MANIFOLD Joint	1	MM408551
13- 5	5650-040-8563-0	PIPE, INLET Pipe d'admission	1	MM408563
13- 6	5650-040-8566-0	GASKET, INLET PIPE Joint	1	MM408566
13- 7	5650-040-8571-0	MANIFOLD, EXH Tuyau d'échappement	1	MM408571
13- 8	5650-040-8576-0	GASKET, EXH MANIFOLD Flasque de tuyau d'échappement	1	MM408576
13- 9	5660-010-1259-0	BOLT/M8 x 30 Vis	5	MF101259
13-10	5660-024-1261-0	BOLT, SEMS/M8 x 40 Vis	1	MF241261
13-11	5660-024-1267-0	BOLT, SEMS/M8 x 70 Vis	2	MF241267
13-12	5660-040-1936-0	STUD/M8 x 25 Goujon	4	MF401936
13-13	5660-043-0005-0	NUT/M8 Erou	1	MF430005
13-14	5660-043-4005-0	NUT/M8 Erou	8	MF434005

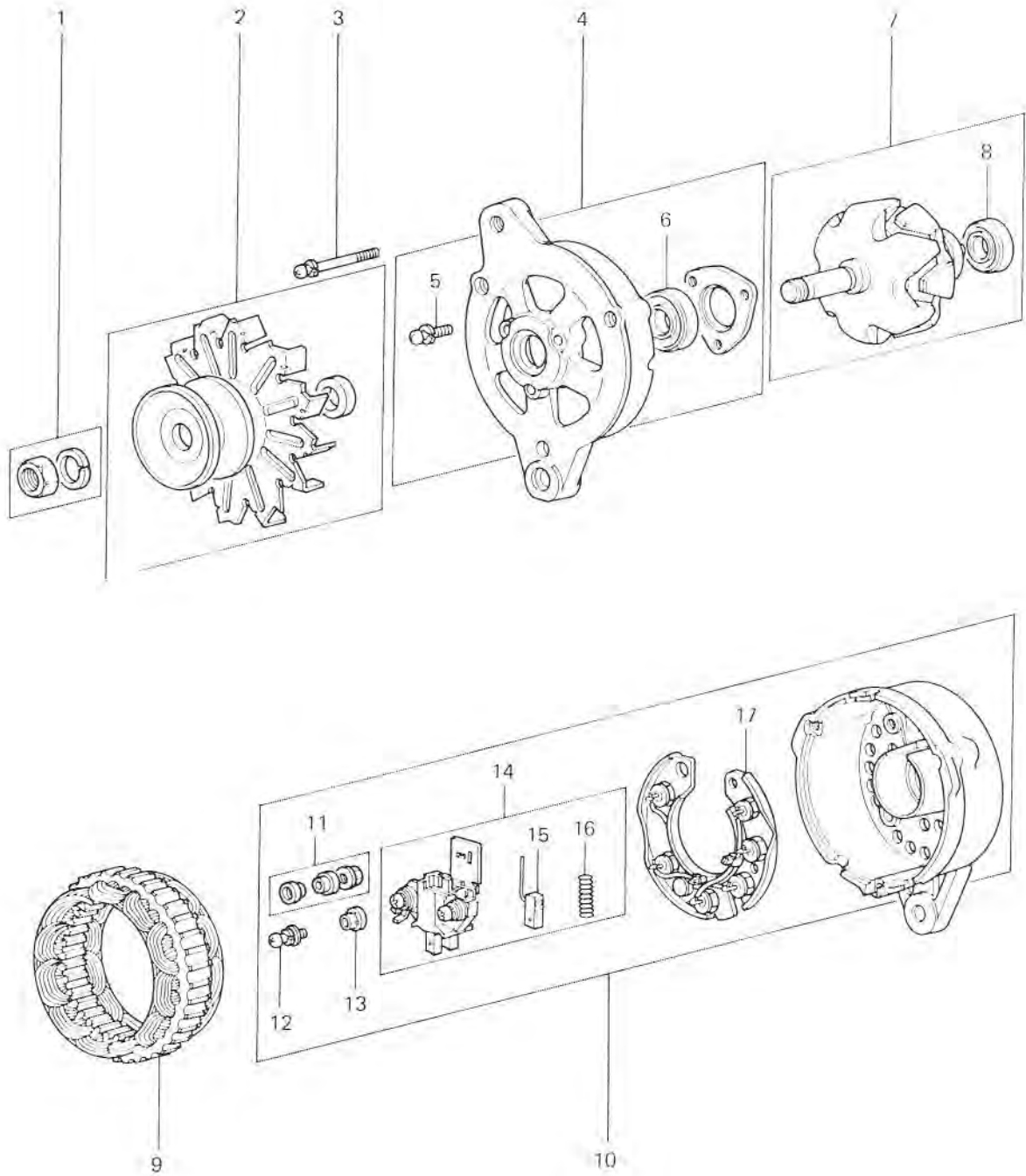
Fig. 14

ELECTRICAL EQUIPMENT
Equipment électrique



Ref No. Réf N°.	Parts No. Pièces N°.	Description Désignation	Q'ty Quant	Remarks Remarques
14- 1	5650-040-9410-0	STARTER ASSY Demareur	1	MM409410 See Fig. 16
14- 2	5650-040-9420-0	BOLT, STARTER Vis	1	MM409420
14- 3	5660-024-1282-0	BOLT, SEMS/M10 × 25 Vis	1	MF241282
14- 4	5660-045-0406-0	WASHER, SP Rondelle frein	1	MF450406
14- 5	5663-001-5170-0	SHIM Cale	AR	MD001517
14- 6	5650-040-9320-0	SPACER Douille	1	MM409320
14- 7	5663-017-6450-0	ALTERNATOR Alternateur	1	MD017645 See Fig. 15
14- 8	5663-001-5150-0	BOLT/M8 × 82 Vis	1	MD001515
14- 9	5663-000-4250-0	WASHER Rondelle	1	MD000425
14-10	5650-040-9460-0	BRACE, GENERATOR Etrier	1	MM409460
14-11	5660-024-1251-0	BOLT, SEMS/M8 × 16 Vis	1	MF241251
14-12	5660-024-1255-0	BOLT, SEMS/M8 × 20 Vis	1	MF241255
14-13	5660-043-0005-0	NUT/M8 Erou	1	MF430005
14-14	5660-045-0405-0	WASHER, SP/M8 Rondelle frein	1	MF450405
14-15	5661-045-0035-0	WASHER/M8 Rondelle	1	MS450035
14-16	5663-001-8210-0	REGULATOR ASSY Regulateur de tension	1	MD001821
14-17	5650-040-9510-0	PLUG, GLOW/Y-114T Bougie a incandescence	3	MM409510
14-18	5650-040-9511-0	WIRE, GLOW PLUG LEAD Fil de bougie	2	MM409511
14-19	5650-040-9515-0	LAMP, GLOW Temoïn de bougies	1	MM409515
14-20	V302-260-0080-0	NUT/M8 Erou	1	
14-21	V401-160-0080-0	WASHER, SP/M8 Rondelle frein	1	
14-22	V300-260-0050-0	NUT/M5 Erou	1	
14-23	V401-160-0050-0	WASHER, SP/M5 Rondelle frein	1	

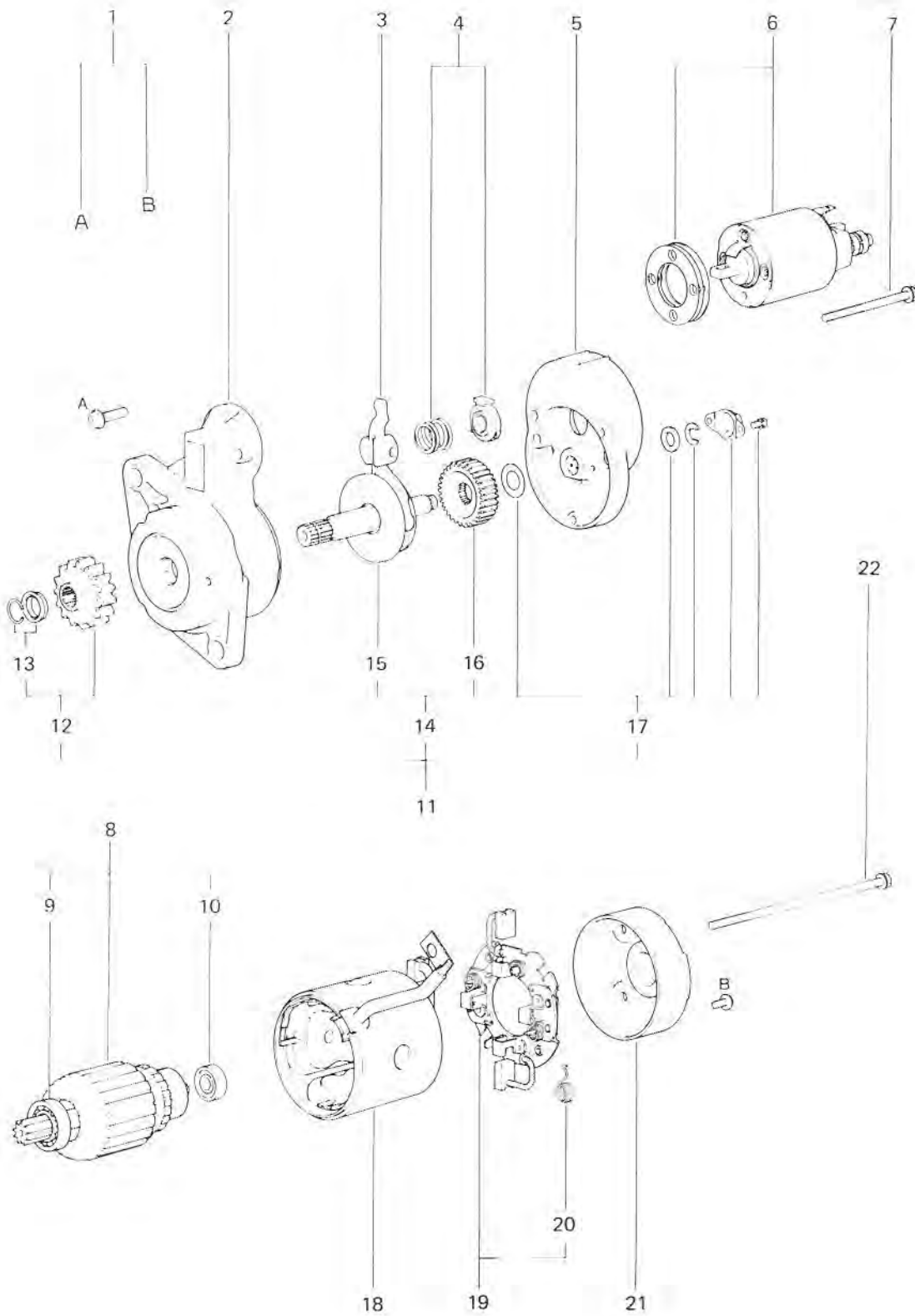
Fig. 15 ALTERNATOR
Alternateur



Ref No. Réf N°.	Parts No. Pièces N°.	Description Désignation	Q'ty Quant	Remarks Remarques
15- 0-1	5663-017-6450-0	ALTERNATOR ASSY Alternateur	1	MD017645 (AH2035M4)
15- 1	5650-050-2340-0	NUT SET Erou	1	MM502340
15- 2	5663-607-1700-0	PULLEY ASSY Poulie	1	MD607170
15- 3	5663-607-2120-0	SCREW SET Vis	1	MD607212
15- 4	5663-607-2670-0	BRACKET, F. ASSY Support de palier ar	1	MD607267
15- 5	5663-602-9380-0	SCREW SET Vis	1	MD602938
15- 6	5663-602-2640-0	BEARING Roulement	1	MD602264
15- 7	5650-050-2298-0	ROTOR ASSY Inducteur	1	MM502298
15- 8	5663-602-7890-0	BEARING Roulement	1	MD602789
15- 9	5650-050-2299-0	STATOR Induit	1	MM502299
15-10	5663-607-2680-0	BRACKET, R. ASSY Support de palier av	1	MD607268
15-11	5663-607-1760-0	NUT SET Erou	1	MD607176
15-12	5660-035-0769-0	SCREW, SEMS/M5 x 14 Vis	1	MF350769
15-13	5663-602-8260-0	MOLD Contre-plaque	1	MD602826
15-14	5663-602-7970-0	HOLDER, BRUSH ASSY Porte balais	1	MD602797
15-15	5663-602-7830-0	BRUSH Balai	2	MD602783
15-16	5663-602-2270-0	SPRING, BRUSH Ressort	2	MD602227
15-17	5663-607-2690-0	RECTIFIER ASSY Plaque a diodes	1	MD607269

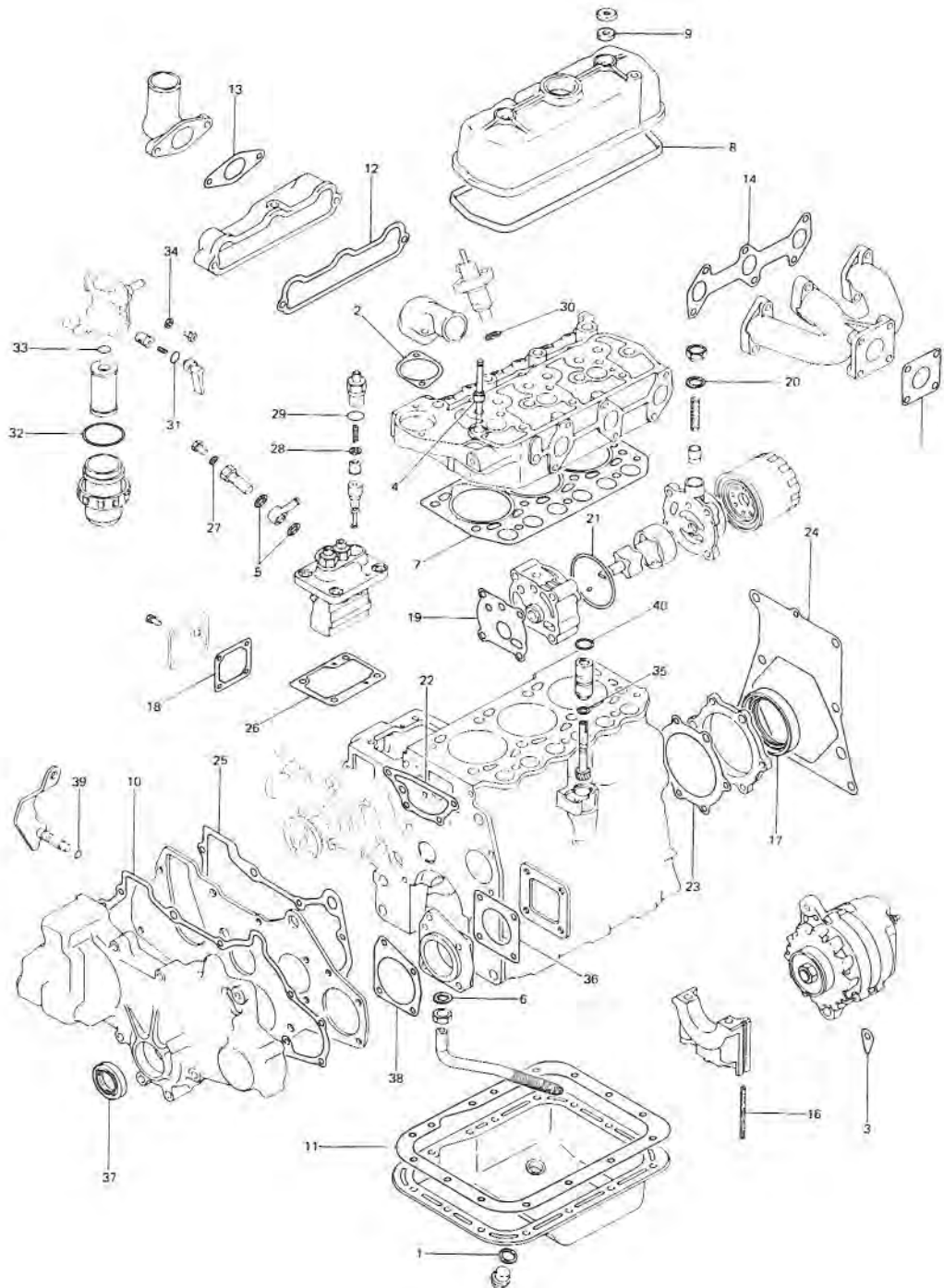
Fig. 16

STARTER
Demarreur

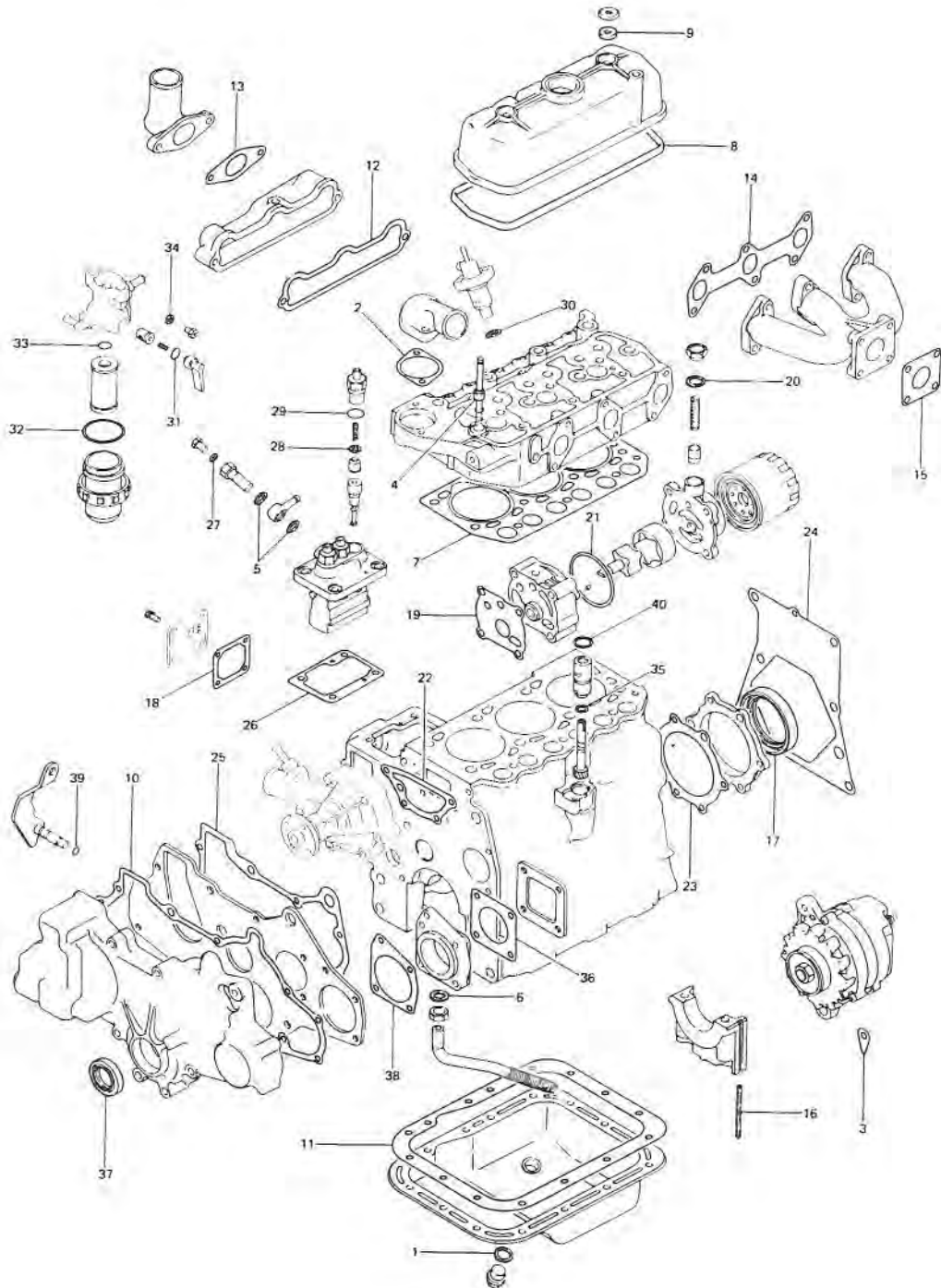


Ref No. Réf N°.	Parts No. Pièces N°.	Description Désignation	Q'ty Quant	Remarks Remarques
16- 0-1	5650-040-9410-0	STARTER ASSY Démarrreur	1	MM409410 (M002T50381)
16- 1	5663-060-7432-0	SCREW SET Vis	1	MD607432
16- 2	5650-050-2398-0	BRACKET, F. SET Cage du bendix	1	MM502398
16- 3	5663-060-7410-0	LEVER ASSY Levier de commande	1	MD607410
16- 4	5663-060-7411-0	SPRING SET Ressort	1	MD607411
16- 5	5650-050-2331-0	BRACKET, CENTER ASSY Flasque	1	MM502331
16- 6	5663-602-0740-0	SWITCH ASSY Solenoidé	1	MD602074
16- 7	5650-050-2332-0	BOLT/M5 × 73 Vis	1	MM502332
16- 8	5650-050-2333-0	ARMATURE SET Induit	1	MM502333
16- 9	5650-050-2334-0	BEARING Rondelle	1	MM502334
16-10	5650-050-2335-0	BEARING Rondelle	1	MM502335
16-11	5650-050-2395-0	SHAFT, CLUTCH SET Arbre d'accouplement	1	MM502395
16-12	5650-050-2396-0	PINION SET Pignon d'entraînement	1	MM502396
16-13	5663-060-7416-0	STOPPER SET Pastille	1	MD607416
16-14	5663-060-7539-0	GEAR SET Pignon ensemble	1	MD607539
16-15	5663-060-7540-0	SHAFT, PINION ASSY Bague pilote	1	MD607540
16-16	5650-050-2341-0	GEAR Pignon	1	MM502341
16-17	5650-050-2342-0	COVER SET Copuchon	1	MM502342
16-18	5650-050-2397-0	YOKE ASSY Stator	1	MM502397
16-19	5663-060-7420-0	HOLDER, BRUSH ASSY Collecteur	1	MD607420
16-20	5663-060-2210-0	SPRING, BRUSH Ressort	1	MD602210
16-21	5650-050-2346-0	BRACKET, R. Cage du collecteur	1	MM502346
16-22	5650-050-2347-0	BOLT/M5 × 149 Vis	2	MM502347

Fig. 17 GASKET KIT



Ref No. Réf N°.	Parts No. Pièces N°.	Description Désignation	Q'ty Quant	Remarks Remarques
17- 0-1	5650-040-8382-0	GASKET KIT Joint ensemble	1	MM408382
17- 1	5663-000-3120-0	GASKET, DRAIN PLUG/18 Joint	1	MD000312
17- 2	5663-000-5510-0	GASKET, OUTLET FITTING Joint d'eau	1	MD000551
17- 3	5663-001-5170-0	SHIM Cale	3	MD001517
17- 4	5663-016-4900-0	SEAL, VALVE STEM Joint de soupape	6	MD016490
17- 5	5651-661-1200-0	WASHER, SEAL Rondelle	2	MK66112000
17- 6	5651-661-1400-0	WASHER, SEAL Rondelle	1	MK66114000
17- 7	5650-040-8452-0	GASKET, CYL HEAD Joint de culasse	1	MM408452
17- 8	5650-040-8501-0	GASKET, ROCKER COVER Joint	1	MM408501
17- 9	5663-000-5230-0	SEAL, OIL Joint à lèvres	2	MD000523
17-10	5650-040-8236-0	GASKET, GEAR CASE Joint de carter	1	MM408236
17-11	5650-040-8321-0	GASKET, OIL PAN Joint	1	MM408321
17-12	5650-040-8551-0	GASKET, MANIFOLD Joint	1	MM408551
17-13	5650-040-8566-0	GASKET, INLET PIPE Joint	1	MM408566
17-14	5650-040-8576-0	GASKET, EXH MANIFOLD Flasque de tuyau d'achappement	1	MM408576
17-15	5650-040-8580-0	GASKET Joint	1	MM408580
17-16	5650-040-6228-0	SEAL, SIDE Joint	1	MM406228
17-17	5650-040-6242-0	SEAL, OIL Bague d'étanchéité	1	MM406242
17-18	5650-040-9151-0	GASKET, COVER Joint	1	MM409151
17-19	5650-040-7124-0	GASKET, OIL PUMP BODY Joint	1	MM407124
17-20	5650-040-7137-0	GASKET Joint	1	MM407137
17-21	5650-040-7145-0	O-RING Joint torique	1	MM407145
17-22	5650-040-7422-0	GASKET, WATER PUMP Joint	1	MM407422
17-23	5650-040-8205-0	GASKET, OIL SEAL Joint	1	MM408205
17-24	5650-040-8216-0	GASKET, R. PLATE Joint de carter	1	MM408216
17-25	5650-040-8226-0	GASKET, F. PLATE Joint de carter	1	MM408226
17-26	5650-040-9040-0	SHIM, ADJ/0.2t Cale	1	MM409040
	5650-040-9041-0	SHIM, ADJ/0.3t Cale	1	MM409041
	5650-040-9042-0	SHIM, ADJ/0.4t Cale	1	MM409042
	5650-040-9046-0	SHIM, ADJ/0.8t Cale	1	MM409046
17-27	5650-050-0114-0	WASHER Rondelle	1	MM500114
17-28	5650-050-0336-0	GASKET, DEL VALVE Rondelle	3	MM500336
17-29	5650-050-0438-0	O-RING Joint torique	3	MM500438
17-30	5666-515-4300-0	GASKET, NOZZLE HOLDER Joint	3	K6515430
17-31	5650-040-4874-0	O-RING, VALVE Joint torique	1	MM404874
17-32	5650-040-4878-0	O-RING, FILTER CUP Joint torique	1	MM404878
17-33	5650-040-4881-0	O-RING, ELEMENT Joint torique	1	MM404881
17-34	5650-040-4884-0	PACKING Joint	2	MM404884

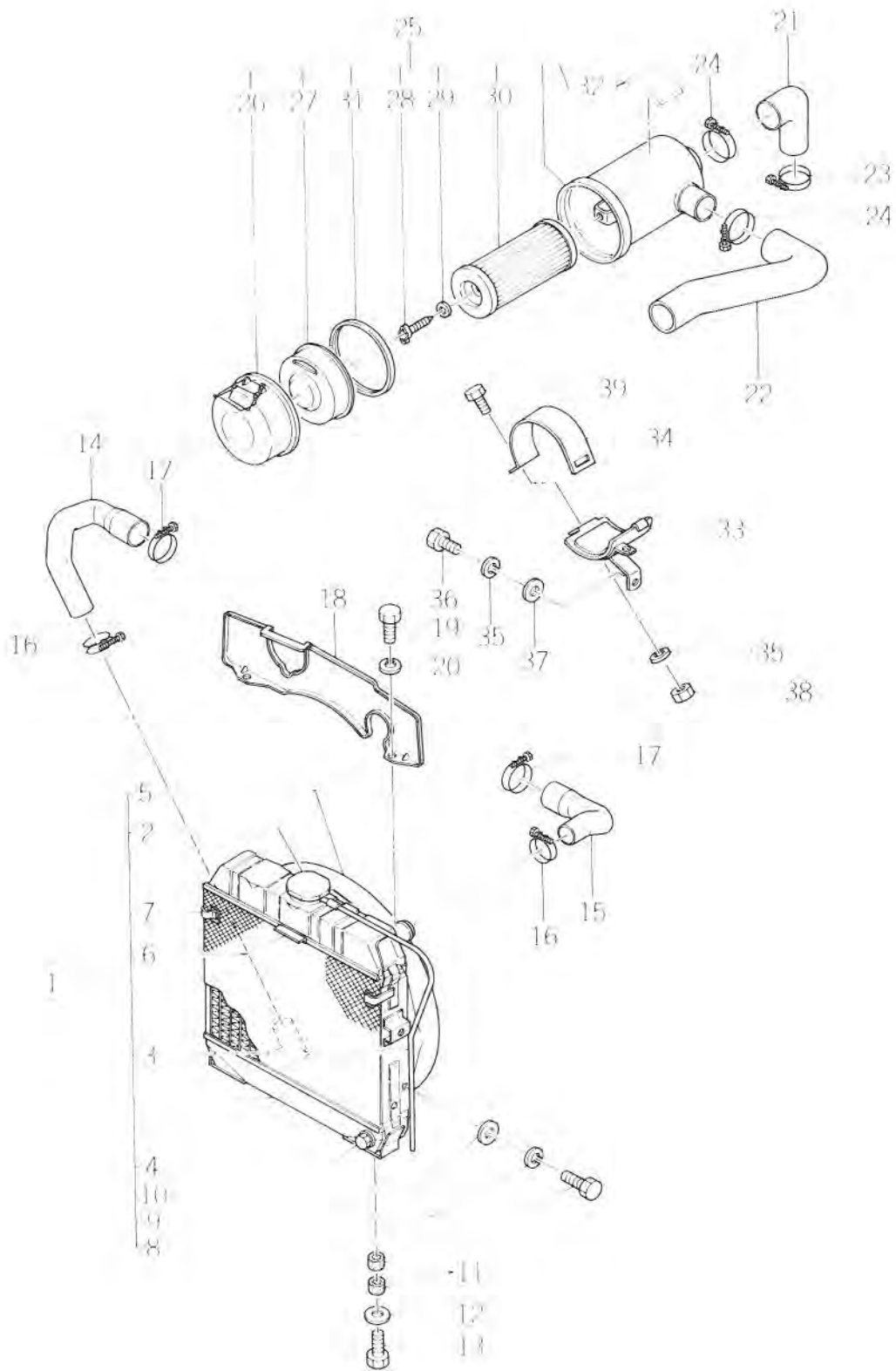


Ref No. Réf N°.	Parts No. Pièces N°.	Description Désignation	Q'ty Quant	Remarks Remarques
17-35	5663-701-7880-0	O-RING, B Joint torique	1	MD701788
17-36	5650-040-1206-0	GASKET, PUMP COVER Joint	1	MM401206
17-37	5669-413-3900-0	SEAL, OIL Joint a levres	1	K9413390
17-38	5650-040-9235-0	GASKET, HOUSING Joint	1	MM409235
17-39	5660-052-0002-0	O-RING/7 Joint torique	1	MF520002
17-40	5660-052-0012-0	O-RING/18 Joint torique	1	MF520012

シ
C H A S S I S
シ

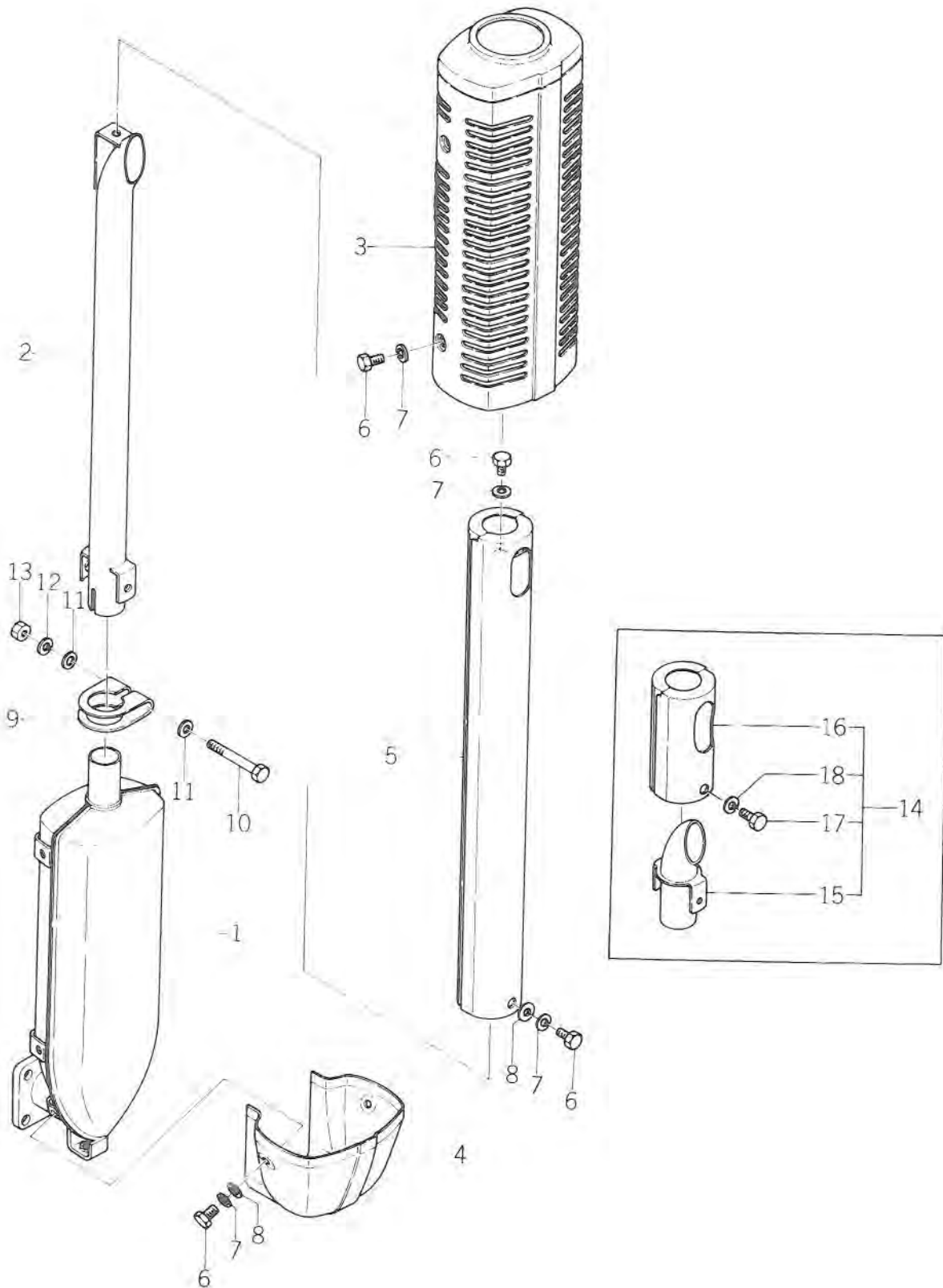
Fig. 18

AIR CLEANER AND RADIATOR SYSTEM
Filtre a air et radiateur



Ref No. Réf N°.	Parts No. Pièces N°.	Description Désignation	Model & Q'ty Modél & Quant		Remarks Remarques
			T	F	
18- 1	1434-101-2100-0	RADIATOR ASSY Radiateur complet	1	1	
18- 2	1434-101-2120-0	• CAP Bouchon de radiateur	1	1	
18- 3	1434-101-2130-0	• PIPE Conduit d'expansion	1	1	
18- 4	1434-101-2160-0	• COCK, WATER Robinet de ridange	1	1	
18- 5	1434-101-2140-0	• GUARD, FAN Garde-ventilateur	1	1	
18- 6	1434-101-2150-0	• PROTECTOR, FAN Protecteur	1	1	
18- 7	1427-101-0060-0	• SPRING SET Agrafe	2	2	
18- 8	V20026-060140	• BOLT/M6 x 14 Vis	4	4	
18- 9	V40116-000600	• WASHER, SP/M6 Rondelle frein	4	4	
18-10	V41316-000600	• WASHER/M6 Rondelle	4	4	
18-11	1427-101-0070-0	CUSHION, RADIATOR Silentbloc	4	4	
18-12	V41316-000800	WASHER/M8 Rondelle	2	2	
18-13	V20126-080350	BOLT/M8 x 35 Vis	2	2	
18-14	1434-101-0010-0	HOSE, LW/RUBBER Durit inferieure	1	1	
18-15	1434-101-0020-0	HOSE, UP/RUBBER Durit superieure	1	1	
18-16	1427-101-0110-0	CLAMP/35 Collier	2	2	
18-17	1427-101-0120-0	CLAMP/42 Collier	2	2	
18-18	1434-101-2800-0	PLATE, HEATPROOF Plaque	1	1	
18-19	V20026-060120	BOLT/M6 x 12 Vis	2	2	
18-20	V40116-000600	WASHER, SP/M6 Rondelle frein	2	2	
18-21	1434-101-0031-0	HOSE, A/RUBBER Durit de filtre	1	1	
18-22	1434-101-0041-0	HOSE, B/RUBBER Durit de filtre	1	1	
18-23	1427-101-0220-0	CLAMP/48 Collier	1	1	
18-24	1427-101-0280-0	CLAMP/53 Collier	2	2	
18-25	1434-102-2100-0	CLEANER, AIR ASSY Support filtre a air	1	1	
18-26	1434-101-2720-0	• PAN, DUST ASSY Carter	1	1	
18-27	1427-101-2830-0	• Baffle ASSY Tôle directrice d'air	1	1	
18-28	1434-101-2730-0	• BOLT, WING Vis a oreilles	1	1	
18-29	1427-101-2860-0	• WASHER, SEAL Rondelle	1	1	
18-30	1427-101-2840-0	• ELEMENT Cartouche filtrante	1	1	
18-31	1427-101-2880-0	• GASKET Joint	1	1	
18-32	1427-101-2870-0	• MARK, HANDLING Etiquette	1	1	
18-33	1434-602-2200-0	STAY, AIR CLEANER Support filtre a air	1	1	
18-34	1434-602-0020-0	BAND, AIR CLEANER Collier	1	1	
18-35	V40116-000800	WASHER, SP/M8 Rondelle frein	1	3	
18-36	V20126-080350	BOLT/M8 x 35 Vis	3	1	
18-37	V413-160-0080-0	WASHER/M8 Rondelle	1	1	
18-38	V300-260-0080-0	NUT/M8 Erou	1	1	
18-39	V20126-080160	BOLT/M8 x 16 Vis	1	1	

Fig. 19 MUFFLER SYSTEM
Silencieux



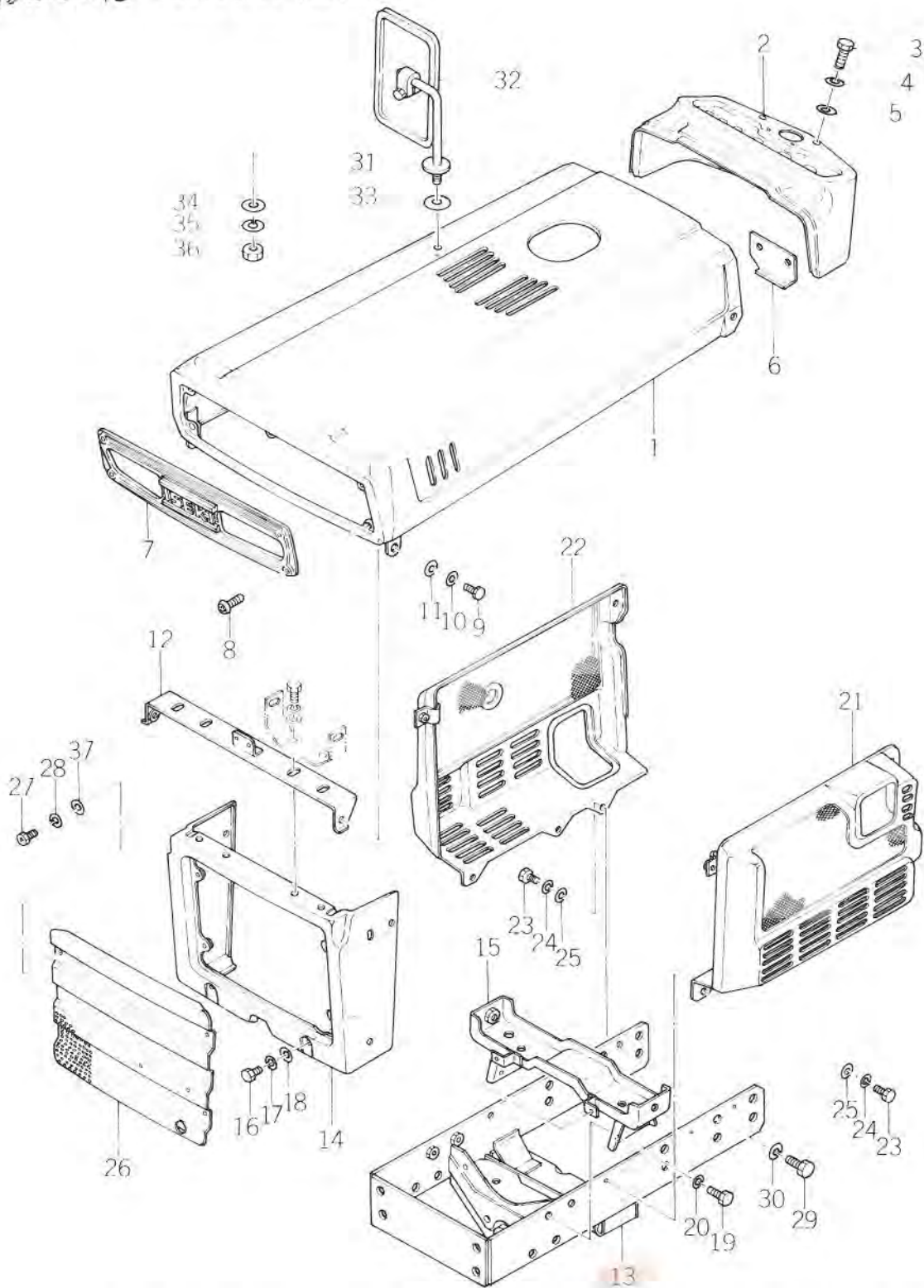
Ref No. Réf N°.	Parts No. Pièces N°.	Description Désignation	Model & Q'ty Modél & Quant		Remarks Remarques
			T	F	
19- 1	1434-101-2300-0	MUFFLER Silencieux	1	1	
19- 2	1434-101-2400-0	PIPE, TAIL Tube d'échappement	1	1	
19- 3	1434-101-2500-0	COVER, MUFFLER Coquille g. de silencieux	1	1	
19- 4	1434-101-0060-0	COVER, EXH PIPE Coquille d. de silencieux	1	1	
19- 5	1434-101-2600-0	COVER, TAIL PIPE Couvercle	1	1	
19- 6	V20126-080120	BOLT/M8 × 12 Vis	10	10	
19- 7	V40116-000800	WASHER, SP/M8 Rondelle frein	10	10	
19- 8	V41316-000800	WASHER/M8 Rondelle	10	10	
19- 9	1434-101-0070-0	CLAMP/32 Attache	1	1	
19-10	V20126-080650	BOLT/M8 × 65 Vis	1	1	
19-11	V41316-000800	WASHER/M8 Rondelle	2	2	
19-12	V40116-000800	WASHER, SP/M8 Rondelle frein	1	1	
19-13	V30026-000800	NUT/M8 Erou	1	1	
19-14	1434-915-2000-0	PIPE, TAIL ASSY Tube d'échappement	1	1	★
19-15	1434-915-2100-0	• PIPE, TAIL Tube d'échappement	1	1	★
19-16	1434-915-2200-0	• COVER, TAIL PIPE Couvercle	1	1	★
19-17	V20126-080120	• BOLT/M8 × 12 Vis	2	2	★
19-18	V40116-000800	• WASHER, SP/M8 Rondelle frein	2	2	★

Fig. 20

BONNET AND FRAME SYSTEM

Carenage

Bei Viktorkabine für Pos. 9
 Siehe Anbauteile Seite 1 Pos. 105



Pos. 13 Frontrahmen 210.741 ist bis Aug. 85 montiert.
 13 Frontrahmen 1434-402-2100-0 ab Sept. 85 montiert
 Typ 2160 F + 2160 HST

Ref No. Réf N°.	Parts No. Pièces N°.	Description Désignation	Model & Q'ty Modél & Quant		Remarks Remarques
			T	F	
20- 1	1434-601-2001-1	BONNET Capot	1	1	
20- 2	1434-603-0020-8	PANEL, METER Tableau de bord	1	1	
20- 3	V20126-080160	BOLT/M8 × 16 Vis	4	4	
20- 4	V40116-000800	WASHER, SP/M8 Rondelle frein	4	4	
20- 5	V41316-000800	WASHER/M8 Rondelle	4	4	
20- 6	1434-603-2000-0	COVER, REGULATOR Protecteur	1	1	
20- 7	1427-601-0070-0	GRILLE, LIGHT Porte de plaques	1	1	for E40, 41, 42, 43
20- 7-1	1427-605-0010-0	GRILLE, LIGHT Porte de plaques	1	1	for E20, 21, 22
20- 8	V11216-600160	SCREW/M6 × 16 Vis	5	5	
20- 9	1434-601-0010-0	BOLT, HINGE Vis	2	2	
20-10	1427-601-0030-0	WASHER/15 × 24 × 2 Rondelle	2	2	
20-11	1427-601-0020-0	CUSHION/RUBBER Cale	2	2	
20-12	1434-601-2200-0	PLATE, HINGE Plaque	1	1	
20-13	1434-402-2100-0	FRAME, F. Chassis av	1	1	
20-14	1435-601-2001-0	COVER, UNDER Couvercle	1	1	
20-15	1434-602-2300-0	SUPPORT, BONNET Support	1	1	
20-16	V20126-080160	BOLT/M8 × 16 Vis	8	8	
20-17	V40116-000800	WASHER, SP/M8 Rondelle frein	8	8	
20-18	V41316-000800	WASHER/M8 Rondelle	8	8	
20-19	V201-261-0025-0	BOLT/M10 × 25 Vis	4	4	
20-20	V40116-001000	WASHER, SP/M10 Rondelle frein	4	4	
20-21	1434-601-2301-0	COVER, SIDE LH Joue g.	1	1	
20-22	1434-601-2400-0	COVER, SIDE RH Joue d.	1	1	
20-23	V20126-080160	BOLT/M8 × 16 Vis	10	10	
20-24	V40116-000800	WASHER, SP/M8 Rondelle frein	10	10	
20-25	V41316-000800	WASHER/M8 Rondelle	10	10	
20-26	1434-601-0020-0	GRILLE Calandre	1	1	
20-27	1427-601-0050-0	BOLT/M6 × 12 Vis	4	4	
20-28	V40116-000600	WASHER, SP/M6 Rondelle frein	4	4	
20-29	V20346-120300	BOLT/M12 × 30 9T Vis	12	12	
20-30	V40116-001200	WASHER, SP/M12 Rondelle frein	12	12	
20-31	1427-621-3001-0	STAY, MIRROR Appui	1	1	
20-32	3762-174-2000-0	MIRROR, R. VIEW Miroir retroviseur	1	1	
20-33	1427-621-0190-0	CUSHION/RUBBER Cale	1	1	
20-34	V41316-001200	WASHER/M12 Rondelle	1	1	
20-35	V40116-001200	WASHER, SP/M12 Rondelle frein	1	1	
20-36	V30026-001200	NUT/M12 Ecrou	1	1	
20-37	V41316-000600	WASHER/M6 Rondelle	4	4	

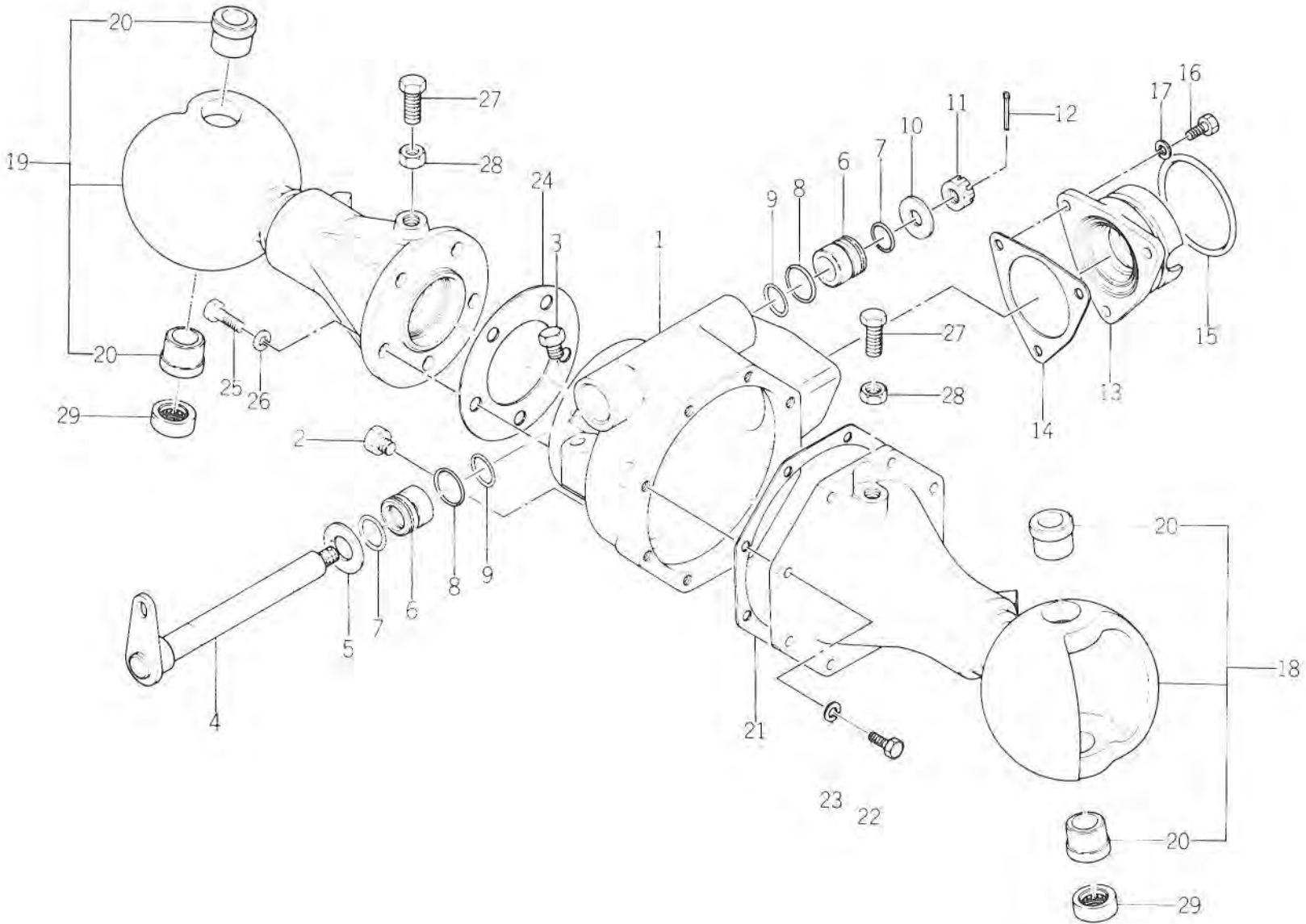


Fig. 21 FRONT AXLE CASE SYSTEM (4WD)
Boite de l'essieu avant

Ref No. Réf N°.	Parts No. Pièces N°.	Description Désignation	Model & Q'ty Modél & Quant		Remarks Remarques
			T	F	
21- 1	1427-431-0012-0	CASE, BEVEL Carter de différentiel av		1	
21- 2	7955-201-0260-0	PLUG, DRAIN Bouchon de vidange		1	
21- 3	1326-706-0020-0	PLUG, DRAIN Bouchon de vidange		1	
21- 4	1427-431-2000-0	PIVOT, CENTER Pivot d'essieu		1	
21- 5	V41116-002000	WASHER/M20 Rondelle		1	
21- 6	1434-431-0020-0	BUSH/20 × 30 × 26 Coussinet		2	
21- 7	1434-431-0030-0	O-RING/S20 Joint torique		2	
21- 8	1434-431-0050-0	O-RING/S26 Joint torique		2	
21- 9	1434-431-0040-0	O-RING/S22 Joint torique		2	
21-10	1427-431-0030-0	WASHER/13 × 32 × 3 Rondelle		1	
21-11	V32116-001200	NUT, SLOTTED/M12 Erou a creneaux		1	
21-12	V50015-300250	PIN, SPLIT/3 × 25 Goupille fendue		1	
21-13	1427-431-0060-0	METAL, PINION Palier		1	
21-14	1427-431-0070-0	PACKING, METAL Joint		1	
21-15	V72010-570710	O-RING/P71 Joint torique		1	
21-16	V20126-080250	BOLT/M8 × 25 Vis		3	
21-17	V40116-000800	WASHER, SP/M8 Rondelle		3	
21-18	1427-432-2000-0	HOUSING, AXLE LH SET Tube pont av g.		1	
21-19	1427-432-2100-0	HOUSING, AXLE RH SET Tube pont av d.		1	New 1435-432-2100-0
21-20	1427-432-0140-0	* BUSH, KING PIN Coussinet		4	New 1427-432-0141-0
21-21	1427-432-0090-0	PACKING, HOUSING LH Joint de tube g.		1	
21-22	V20126-080250	BOLT/M8 × 25 Vis		8	
21-23	V40116-000800	WASHER, SP/M8 Rondelle frein		8	
21-24	1427-432-0120-0	PACKING, HOUSING RH Joint de tube d.		1	
21-25	V20146-100300	BOLT/M10 × 30 Vis		5	
21-26	V40126-001000	WASHER, SP/M10 Rondelle frein		5	
21-27	1427-432-0130-0	BOLT/M12 Vis		2	
21-28	V30226-001200	NUT/M12 Erou		2	
21-29	1427-433-0150-0	BEARING, TB/TAG20Z-1 Butee a billes		2	

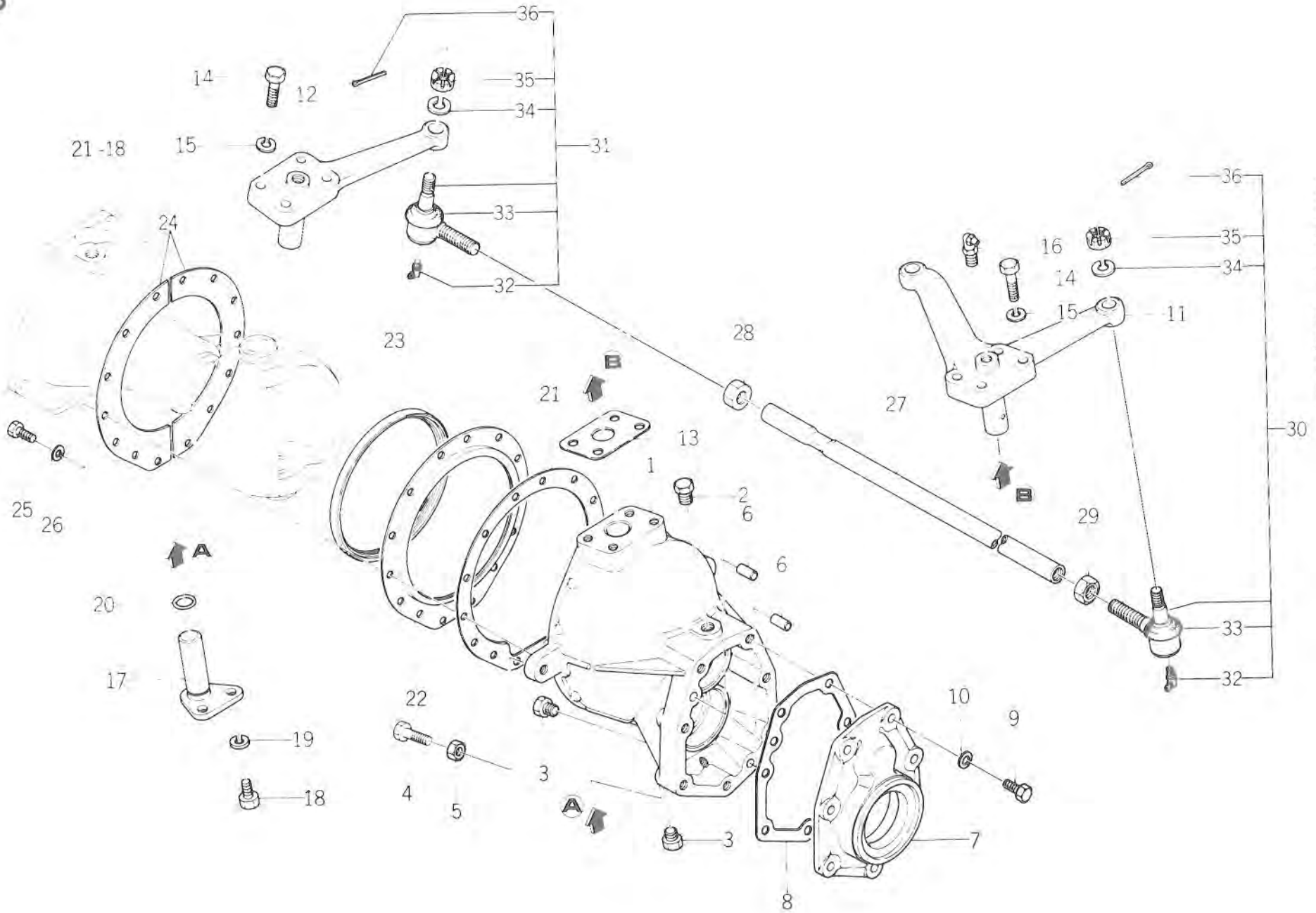


Fig. 22 FRONT AXLE CASE AND KNUCKLE ARM SYSTEM (4WD)
Pivot et axe d'accouplement

Ref No. Réf N°.	Parts No. Pièces N°.	Description Désignation	Model & Q'ty Modél & Quant		Remarks Remarques
			T	F	
22- 1	1427-433-0010-0	CASE, F. GEAR Carter de réducteur		2	
22- 2	7955-201-0260-0	PLUG, DRAIN Bouchon de vidange		2	
22- 3	1326-706-0020-0	PLUG, DRAIN Bouchon de vidange		4	
22- 4	1427-433-0020-0	BOLT/M10 Vis		2	
22- 5	V30526-001000	NUT/M10 Ecrin		2	
22- 6	V52110-080160	PIN, B/8 x 16 Pions de centrage		4	
22- 7	1427-433-0070-0	METAL, WHEEL Couvercle de réducteur		2	
22- 8	1427-433-0080-0	PACKING, METAL Joint de couvercle		2	
22- 9	V20126-080300	BOLT/M8 x 30 Vis		14	
22-10	V40116-000800	WASHER, SP/M8 Rondelle frein		14	
22-11	1427-433-2100-0	ARM, KNUCKLE LH Lever de fusée g.		1	
22-12	1427-433-2200-0	ARM, KNUCKLE RH Lever de fusée d.		1	
22-13	1427-433-0130-0	PACKING, KNUCKLE ARM Joint		2	
22-14	V20146-080350	BOLT/M8 x 35 Vis		8	
22-15	V40116-000800	WASHER, SP/M8 Rondelle frein		8	
22-16	V76140-000000	NIPPLE, GREASE/1/8 Graisseur		2	
22-17	1427-433-2300-0	PIN, KING B Pivot de roue		2	
22-18	V20126-080160	BOLT/M8 x 16 Vis		4	
22-19	V40116-000800	WASHER, SP/M8 Rondelle frein		4	
22-20	1427-433-0140-0	O-RING/S18 Joint torique		2	
22-21	1427-433-0160-0	PACKING, SET PLATE Joint de couvercle		2	
22-22	1427-433-0170-0	PLATE, SEAL SET A Collerette de genoux		2	
22-23	1427-433-0180-0	SEAL/134 Joint de collerette		2	
22-24	1427-433-0190-0	PLATE, SEAL SET B Segments de genoux		4	
22-25	V20026-060160	BOLT/M6 x 16 Vis		28	
22-26	V40116-000600	WASHER, SP/M6 Rondelle frein		28	
22-27	1427-433-0210-0	ROD, TIE Barre d'accouplement		1	
22-28	1427-433-0220-0	NUT/M12 Ecrin		1	
22-29	1427-433-0230-0	NUT, LH THREAD/M12 Ecrin (pas à gauche)		1	
22-30	1427-433-2400-0	END, TIE ROD LH ASSY Rotule g. complet		1	
22-31	1427-433-2500-0	END, TIE ROD RH ASSY Rotule d. complet		1	
22-32	1404-402-0050-0	•NIPPLE, GREASE Graisseur		2	
22-33	1427-433-0250-0	•COVER, DUST Capuchon		2	
22-34	V40116-001000	•WASHER, SP/M10 Rondelle frein		2	
22-35	V32126-001000	•NUT, SLOTTED/M10 Ecrin creneaux		2	
22-36	V50015-250250	•PIN, SPLIT/2,5 x 25 Goupille fendue		2	

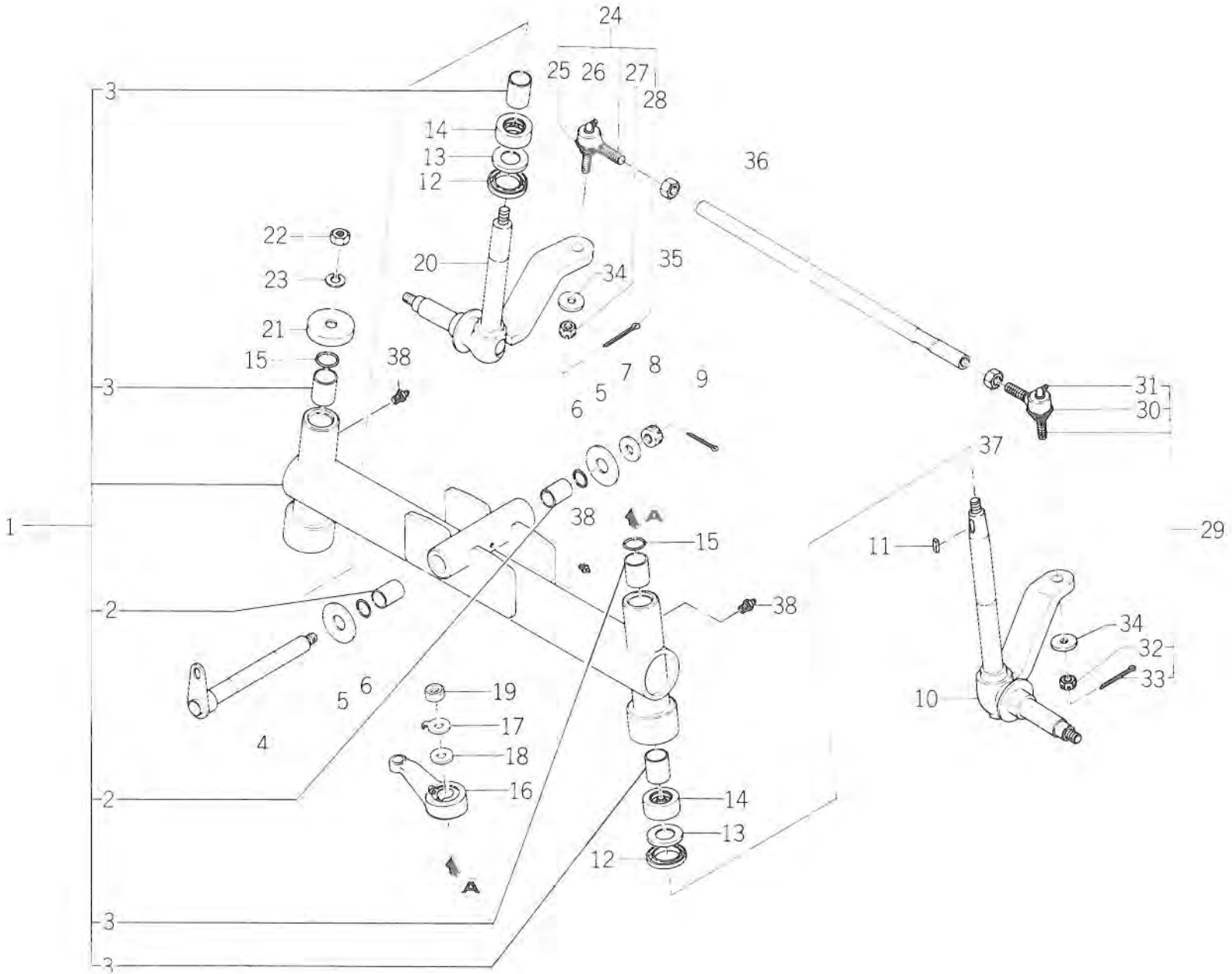
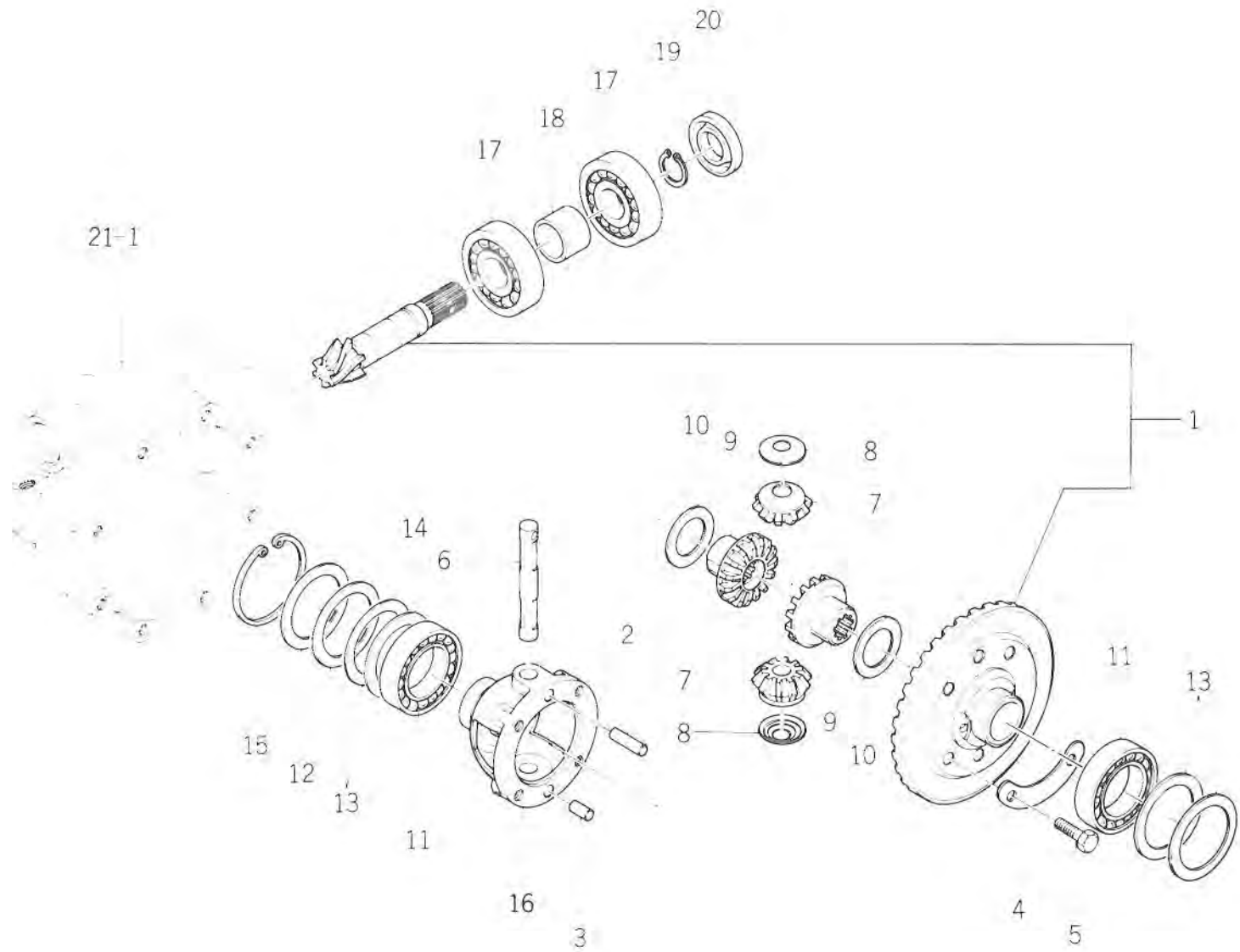


Fig. 23 FRONT AXLE SYSTEM (2WD)
Essieu avant

Ref No. Réf N°.	Parts No. Pièces N°.	Description Désignation	Model & Q'ty Modél & Quant		Remarks Remarques
			T	F	
23- 1	1427-401-2100-0	AXLE, F. SET Axe av	1		
23- 2	1427-401-0010-0	* BUSH/20 x 24 x 30 Goussinet	2		
23- 3	1411-401-0010-0	* BUSH/25 x 29 x 30 Goussinet	4		
23- 4	1427-431-2000-0	PIVOT, CENTER Pivot d'essieu	1		
23- 5	V41116-002000	WASHER/M20 Rondelle	2		
23- 6	V72010-240200	O-RING/P20 Joint torique	2		
23- 7	1427-431-0030-0	WASHER/13 x 32 x 3 Rondelle	1		
23- 8	V32116-001200	NUT, SLOTTED/M12 Ecrin à creneaux	1		
23- 9	V50015-300250	PIN, SPLIT/3 x 25 Goupille fendue	1		
23-10	1427-403-2200-0	SPINDLE, KNUCKLE LH Broche	1		
23-11	1326-708-0050-0	KEY, ROTARY TOP SHAFT Clavette	1		
23-12	V74413-448080	SEAL, OIL/TC34488 Bague d'étanchéité	2		
23-13	1419-403-0010-0	COLLAR/25 x 42 x 4 Collier	2		
23-14	1414-403-0040-0	BEARING, TB/27TAG801 Roulement	2		
23-15	V72010-350250	O-RING/P25 Joint torique	2		
23-16	1427-403-0031-0	ARM, DRAG Bras d'attelage	1		
23-17	1421-403-0070-0	WASHER, LOCK/M12 Rondelle frein	1		
23-18	1421-403-0080-0	WASHER/13 x 35 x 5 Rondelle	1		
23-19	V30026-001200	NUT/M12 Ecrin	1		
23-20	1427-403-2300-0	SPINDLE, KNUCKLE RH Broche d.	1		
23-21	1414-403-0030-0	COVER, SPINDLE Chapeau	1		
23-22	V30026-001200	NUT/M12 Ecrin	1		
23-23	V40126-001200	WASHER, SP/M12 Rondelle frein	1		
23-24	1427-433-2500-0	END, TIE ROD RH ASSY Rotule d. ensemble	1		
23-25	1427-433-0250-0	* COVER, DUST Cache	1		
23-26	1404-402-0050-0	* NIPPLE, GREASE Graisseur	1		
23-27	V32126-001000	* NUT, SLOTTED/M10 Ecrin à creneaux	1		
23-28	V50015-250250	* PIN, SPLIT/2.5 x 25 Goupille fendue	1		
23-29	1427-433-2400-0	END, TIE ROD LH ASSY Rotule g. ensemble	1		
23-30	1427-433-0250-0	* COVER, DUST Cache	1		
23-31	1404-402-0050-0	* NIPPLE, GREASE Graisseur	1		
23-32	V32126-001000	* NUT, SLOTTED/M10 Ecrin à creneaux	1		
23-33	V50015-250250	* PIN, SPLIT/2.5 x 25 Goupille fendue	1		
23-34	V41316-001000	WASHER/M10 Rondelle	2		
23-35	1427-433-0230-0	NUT, I.H THREAD/M12 Ecrin	1		
23-36	1427-403-0020-0	ROD, TIE Barre d'accouplement	1		
23-37	1427-433-0220-0	NUT/M12 Ecrin	1		
23-38	V76140-000000	NIPPLE, GREASE Graisseur	3		

Fig. 24
FRONT DIFFERENTIAL SYSTEM (4WD)
Commande du differential avant

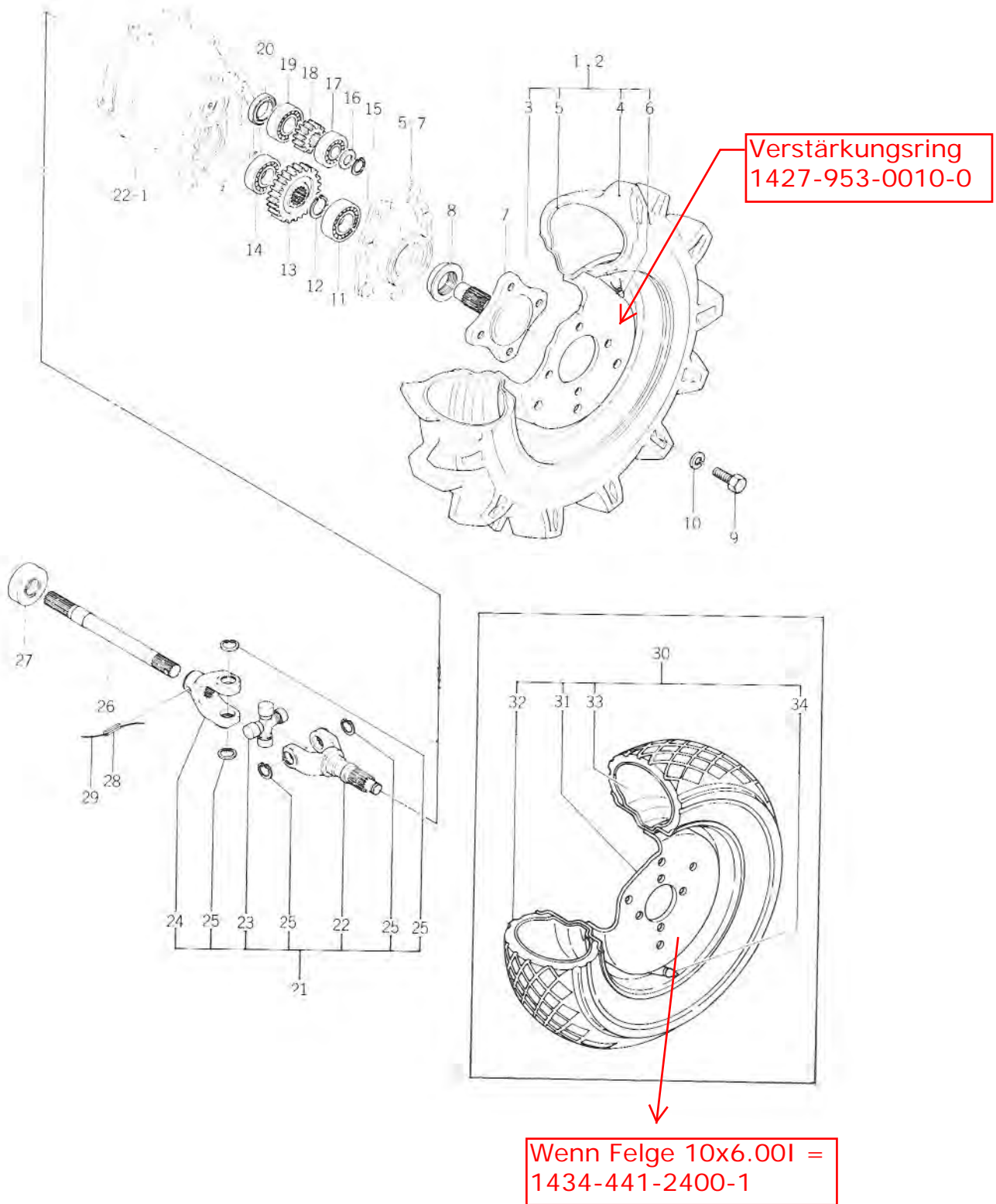


Ref No. Réf N°.	Parts No. Pièces N°.	Description Désignation	Model & Q'ty Modél & Quant		Remarks Remarques
			T	F	
24- 1	1427-043-2000-0	GEAR, DRIVE SET/6T Pignon d'attache		1	
24- 2	V52110-080300	PIN, B/8 * 30 Pion de centrage		1	
24- 3	V52110-080160	PIN, B/8 * 16 Pion de centrage		1	
24- 4	1427-301-0080-0	WASHER, LOCK Segment d'arrêt		2	
24- 5	V20146-080250	BOLT/M8 - 25 9T Vis		4	
24- 6	1427-301-0030-0	SHAFT, DIFF-PINION Axes des satellites		1	
24- 7	1427-432-0030-0	PINION, DIFF/11T Satellites		2	
24- 8	1427-301-0050-0	COLLAR, PINION THRUST Coupelle de jeu		2	
24- 9	1427-432-0040-0	GEAR, DIFF SIDE/15T Planétaire		2	
24-10	1427-432-0050-0	COLLAR, THRUST Rondelle d'appui		2	
24-11	V60011-060080	BEARING, RB/6008 Roulement		2	
24-12	1427-432-0060-0	SHIM, A/T=0.5 Rondelle d'épaisseur		AR	
24-13	1427-432-0070-0	SHIM, B/T=0.198 Rondelle d'épaisseur		AR	
24-14	1427-432-0170-0	SHIM, C/T=0.1 Rondelle d'épaisseur		AR	
24-15	V70514-006800	RING, SNAP/68 Collet d'axe		1	
24-16	1427-432-0020-0	CASE, F. DIFF Boîtier de différentiel		1	
24-17	1427-203-0080-0	BEARING, RB/6305-6 Roulement		2	
24-18	1427-431-0050-0	COLLAR/26 x 32 x 23 Entretoise		1	
24-19	V70414-002500	RING, SNAP/25 Collet d'axe		1	
24-20	V74412-547080	SEAL, OIL/TC25478 Joint à lèvres		1	

Fig.25

FRONT WHEEL SYSTEM (4WD)

Jante avant



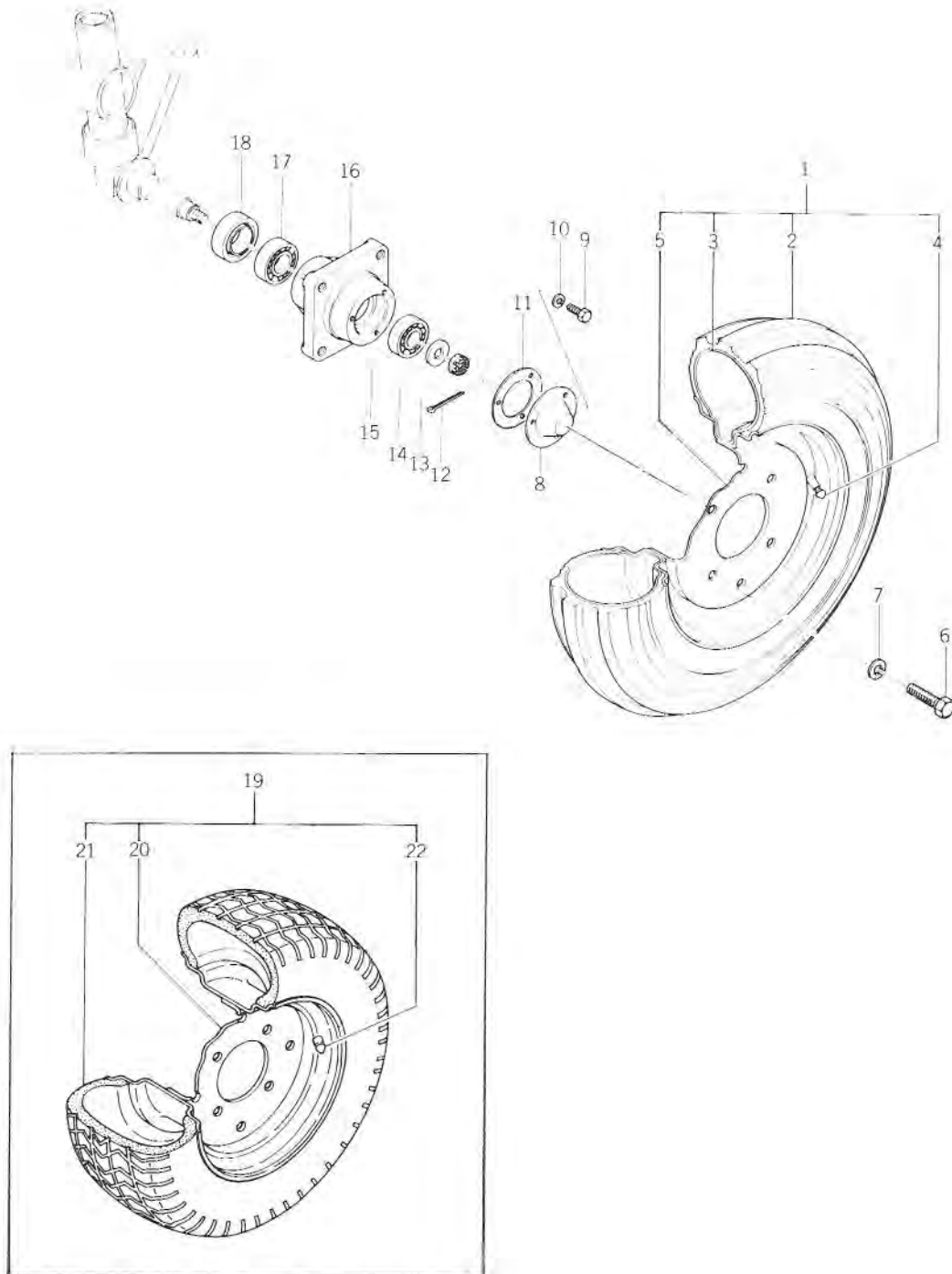
Ref No. Réf N°.	Parts No. Pièces N°.	Description Désignation	Model & Q'ty Modél & Quant		Remarks Remarques
			T	F	
25- 1	1427-441-2001-0	TIRE, F. LH ASSY Roue av g. ensemble		1	
25- 2	1427-441-2201-0	TIRE, F. RH ASSY Roue av d. ensemble		1	
25- 3	1427-441-2100-1	* DRUM, WHEEL/300D x 12DC Jante		2	
25- 4	1427-441-2010-0	* TIRE/500-12 4PR Pneu		2	
25- 5	V88300-500120	* TUBE/500-12 Chambre a air		2	
25- 6	V99920-000010	* CAP, TIRE VALVE Bouchon de valve		2	
25- 7	1427-433-0090-0	SHAFT, F. WHEEL Fusee		2	
25- 8	1427-433-0110-0	SEAL, OIL/35 Joint de fusee		2	
25- 9	V20146-120200	BOLT/M12 x 20 9T Vis		8	
25-10	V40116-001200	WASHER, SP/M12 Rondelle frein		8	
25-11	V60011-062050	BEARING, RB/6205 Roulement		2	
25-12	V70414-003000	RING, SNAP/30 Collet d'axe		2	
25-13	1427-433-0120-0	GEAR, WHEEL/25T Pignon de fusee		2	
25-14	V60011-062060	BEARING, RB/6206 Roulement		2	
25-15	V70414-001500	RING, SNAP/15 Collet d'axe		2	
25-16	1427-433-0060-0	COLLAR/15 x 26 x 1 Bague de butee		2	
25-17	V60011-062040	BEARING, RB/6204 Roulement		2	
25-18	1427-433-0050-0	PINION, WHEEL/12T Pignon de cardan		2	
25-19	V60011-063020	BEARING, RB/6302 Roulement		2	
25-20	V74212-540050	SEAL, OIL/VC25405 Joint a levres		2	
25-21	1427-433-2000-0	JOINT, C ASSY Cardan		2	
25-22	1427-433-0030-0	* YOKE, SHAFT Fourche exterieure		2	
25-23	1427-431-0090-0	* JOINT, CROSS Croisillon		2	
25-24	1427-433-0040-0	* YOKE, SPLINE C Fourche interieure		2	
25-25	V70514-002000	* RING, SNAP/20 Collet d'axe		8	
25-26	1427-432-0150-0	SHAFT, DRIVE B Arbre caeneie		2	
25-27	1427-432-0160-0	SEAL, OIL/21 Joint a levres		2	
25-28	V58014-060320	PIN, SPRING/W 6 x 32 Goupille elastique		2	
25-29		WIRE/0.9 x 120 FIL		2	
25-30	1427-337-2100-0	TIRE, TURF F. ASSY Roue av g. ensemble		2	
25-31	1427-337-2200-1	* DRUM, WHEEL/5JA-12 Tambour de roue		2	
25-32	1427-337-2110-0	* TIRE, TURF/AGS6-12FD Pneu gazon		2	
25-33	1427-337-2120-0	* TUBE/6-12 Chambre		2	
25-34	V999-300-0010-0	* CAP, TIRE VALVE Bouchon de valve		2	

← Wenn Felge 10x6.001 = 1434-441-2400-1

Fig. 26

FRONT WHEEL SYSTEM (2WD)

Jante avant

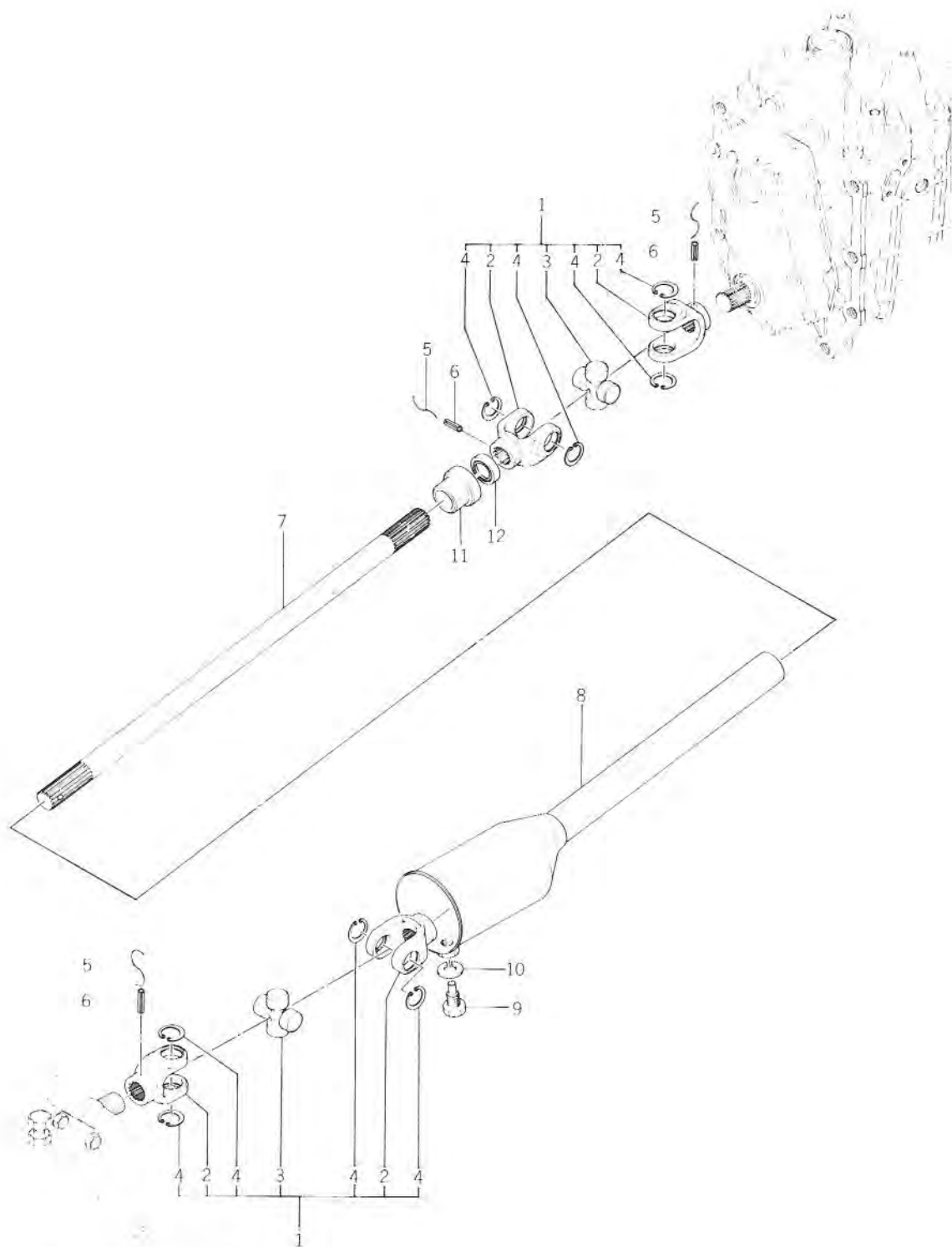


Ref No. Réf N°.	Parts No. Pièces N°.	Description Désignation	Model & Q'ty Modél & Quant		Remarks Remarques
			T	F	
26- 1	1429-411-2000-0	TIRE, F. ASSY Pneu av ensemble	2	2	
26- 2	V88814-400120	• TIRE/4.00-12 4PR Pneu	2	2	
26- 3	V88900-400120	• TUBE/4.00-12 Chambre	2	2	
26- 4	V99900-000010	• CAP, TIRE VALVE Bouchon de valve	2	2	
26- 5	1429-411-2100-1	• DRUM, WHEEL./300D x 12 Tambour de foue	2	2	
26- 6	V20126-120250	BOLT/M12 x 25 Vis	8	8	
26- 7	V40116-001200	WASHER, SP/M12 Rondelle frein	8	8	
26- 8	1411-411-0020-0	CAP, WHEEL Chapeau	2	2	
26- 9	V20026-060120	BOLT/M6 x 12 Vis	6	6	
26-10	V40116-000600	WASHER, SP/M6 Rondelle frein	6	6	
26-11	1411-411-0030-0	PACKING Joint	2	2	
26-12	V50015-300250	PIN, SPLIT/3 x 25 Goupille fendue	2	2	
26-13	V32116-001200	NUT, SLOTTED/M12 Ecroû a creneaux	2	2	
26-14	1325-930-1050-0	COLLAR, R. HITCH Collier	2	2	
26-15	V60011-062040	BEARING, RB/6204 Roulement	2	2	
26-16	1412-411-0010-0	BOSS, F. WHEEL Moyeu av	2	2	
26-17	V60011-062050	BEARING, RB/6205 Roulement	2	2	
26-18	1407-403-0020-0	SEAL Joint	2	2	
26-19	1427-332-2100-0	TIRE, TURF F. ASSY Pneu av ensemble	2	2	
26-20	1427-332-2200-1	• DRUM, WHEEL Tambour gazon de roue	2	2	
26-21	1427-332-2110-0	• TIRE, TURF/20 x 800 - 10 Pneu gazon	2	2	
26-22	V999-300-0010-0	• CAP, TIRE VALVE Bouchon de valve	2	2	

Fig. 27

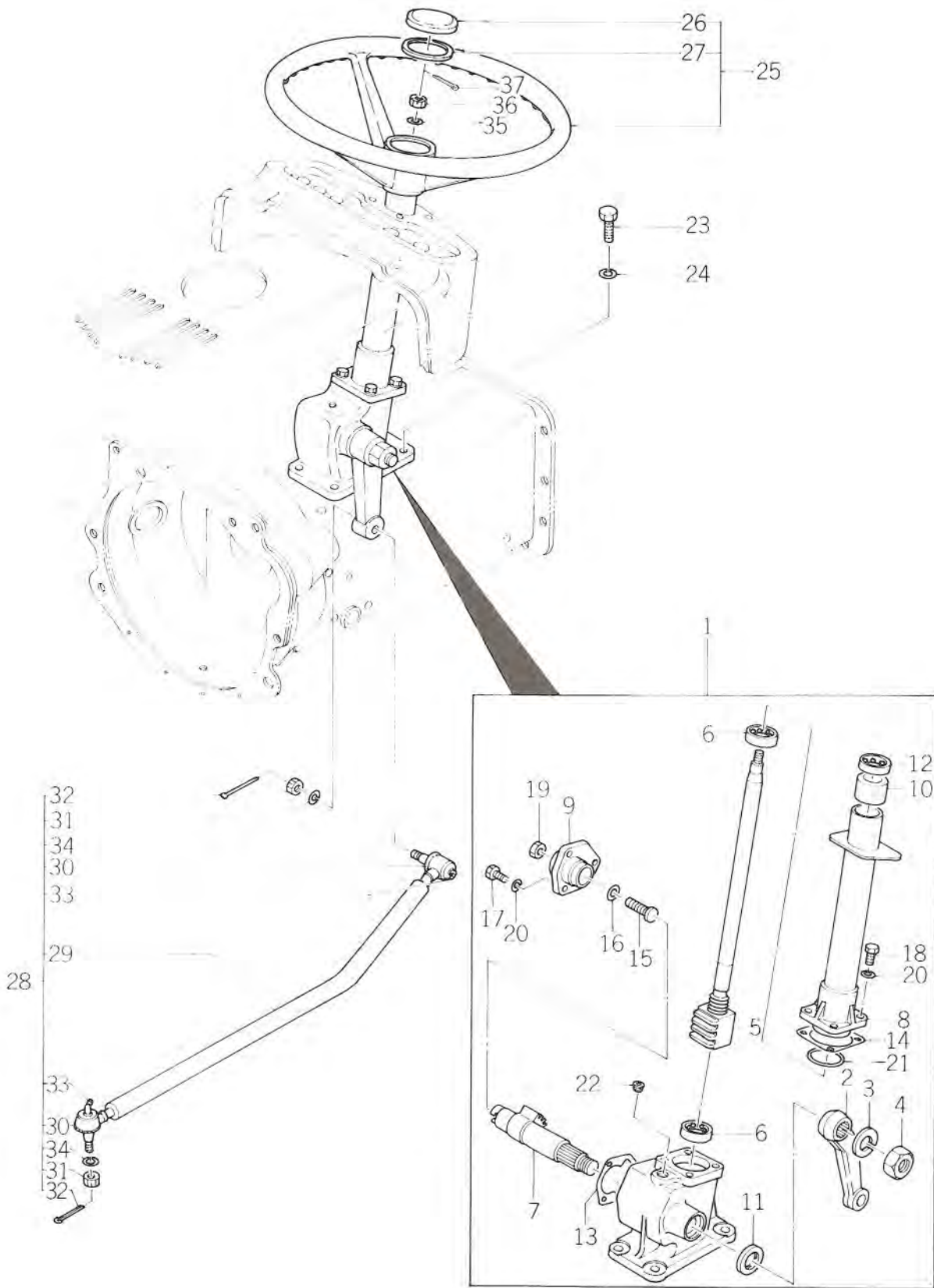
DRIVE SHAFT SYSTEM (4WD)

Demi arbre avant



Ref No. Réf N°.	Parts No. Pièces N°.	Description Désignation	Model & Q'ty Modél & Quant		Remarks Remarques
27- 1	1427-431-2200-0	JOINT, B ASSY Cardan		2	
27- 2	1427-431-0110-0	* YOKE, SPLINE B Fourche interieure		4	
27- 3	1427-431-0090-0	* JOINT, CROSS Croisillon		2	
27- 4	V70514-002000	* RING, SNAP/20 Collet d'axe		8	
27- 5		WIRE/1.0 × 120 Fil		3	
27- 6	V58014-060320	PIN, SPRING/6 × 32 W Goupille elastique		3	
27- 7	1429-431-0010-0	SHAFT, DRIVE Arbre de transmission		1	
27- 8	1427-431-2300-0	CASE, JOINT Tube de pousse		1	
27- 9	1427-431-0130-0	BOLT, SET/M12 × 25 Vis de position		1	
27-10	V40116-001200	WASHER, SP/M12 rondelle frein		1	
27-11	1427-431-0140-0	BUSH/21 Cousinet		1	
27-12	V74212-032050	SEAL, OIL./VC20325 Joint a levres		1	

Fig. 28 STEERING SYSTEM
Direction



Ref No. Réf N°.	Parts No. Pièces N°.	Description Désignation	Model & Q'ty Modél & Quant		Remarks Remarques
			T	F	
28- 1	1429-406-2000-0	STEERING ASSY Boitier de direction	1	1	
28- 2	1429-406-2010-0	• ARM, PITMAN Bras pitman	1	1	
28- 3	V40116-002000	• WASHER, SP/M20 Rondelle frein	1	1	
28- 4	V332-460-0200-0	• NUT/M20 Ecrou	1	1	
28- 5	1429-406-2500-0	• BALL, NUT ASSY Ecrou du boitier de direction	1	1	
28- 6	1429-406-2030-0	• BEARING, RB Roulement	2	2	
28- 7	1429-406-2040-0	• SHAFT, SECTOR Axe de bielle pendante	1	1	
28- 8	1429-406-2600-0	• COLUMN ASSY Colonne de direction	1	1	
28- 9	1429-406-2700-0	• COVER, SIDE ASSY Couvercle du boitier de direction	1	1	
28-10	1429-406-2050-0	• BUSH, COLUMN Bague elastique de colonne	1	1	
28-11	1429-406-2060-0	• SEAL, OIL Joint levres	1	1	
28-12	1429-406-2070-0	• SEAL, OIL Joint levres	1	1	
28-13	1429-406-2080-0	• PACKING, SIDE COVER Joint	1	1	
28-14	1429-406-2090-0	• SHIM, R. COVER SET Joint	1	1	
28-15	1429-406-2110-0	• SCREW, ADJ Vis de réglage	1	1	
28-16	1429-406-2120-0	• SHIM, ADJ SCREW SET Rondelle	1	1	
28-17	1429-406-2130-0	• BOLT Vis	3	3	
28-18	1429-406-2140-0	• BOLT Vis	4	4	
28-19	1429-406-2150-0	• NUT Ecrou	1	1	
28-20	V401-160-0080-0	• WASHER, SP/M8 Rondelle frein	7	7	
28-21	1429-406-2160-0	• O-RING Joint torique	1	1	
28-22	1429-406-2020-0	• PLUG, SCREW Bouchon	1	1	
28-23	V20146-100300	BOLT/M10 × 30 Vis	4	4	
28-24	V40116-001000	WASHER, SP/M10 Rondelle	4	4	
28-25	1421-400-0520-0	WHEEL, STEERING ASSY Volant	1	1	
28-26	1407-406-0020-0	• CAP, STEERING Galotte	1	1	
28-27	1407-406-0040-0	• PACKING, CAP Anneau	1	1	
28-28	1429-406-2100-0	ROD, DRAG ASSY Tige de direction	1	1	
28-29	1429-406-2200-0	• ROD, DRAG Tige de direction	1	1	
28-30	1427-406-0180-0	• COVER, DUST Cache	2	2	
28-31	V32126-001000	• NUT, SLOTTED/M10 Ecrou a creneaux	2	2	
28-32	V50015-250250	• PIN, SPLIT/2.5 × 25 Goupille fendue	2	2	
28-33	1404-402-0050-0	• NIPPLE, GREASE Graisseur	2	2	
28-34	V40116-001000	• WASHER, SP/M10 Rondelle frein	2	2	
28-35	V41316-001000	WASHER/M10 Rondelle	1	1	
28-36	V32126-001000	NUT, SLOTTED/M10 Ecrou a creneaux	1	1	
28-37	V50015-200250	PIN, SPLIT/2 × 25 Goupille fendue	1	1	

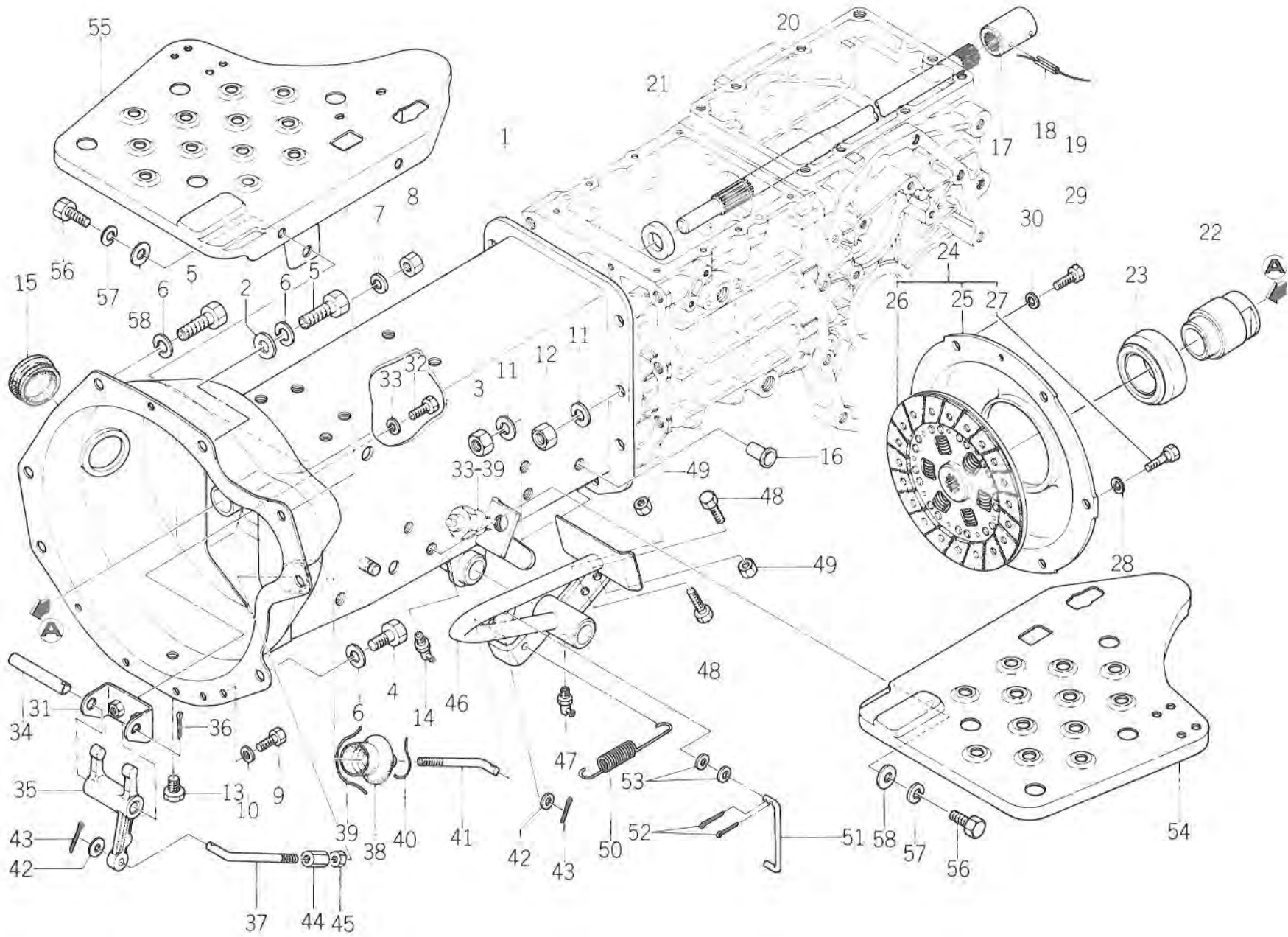


Fig. 29 CLUTCH HOUSING AND CLUTCH PEDAL SYSTEM
Rimbrayage

Ref No. Réf N°	Parts No. Pièces N°	Description Désignation	Model & Qty Modél & Quant		Remarks Remarques
			T	F	
29- 1	1434-120-2000-0	HOUSING, CLUTCH Carter d'embrayage	1	1	
29- 2	V413-160-0120-0	WASHER/M12 Rondelle	1	1	
29- 3	V30346-001200	NUT/M12 Erou	2	2	
29- 4	V20326-120200	BOLT/M12 x 20 Vis	4	4	
29- 5	V20326-120350	BOLT/M12 x 35 Vis	2	2	
29- 6	V40116-001200	WASHER, SP/M12 Rondelle frein	6	6	
29- 7	V40116-001000	WASHER, SP/M10 Rondelle frein	1	1	
29- 8	V33026-001000	NUT/M10 Erou	1	1	
29- 9	V20126-080150	BOLT/M8 x 15 Vis	4	4	
29-10	V40116-000800	WASHER, SP/M8 Rondelle frein	4	4	
29-11	V40116-001200	WASHER, SP/M12 Rondelle frein	8	8	
29-12	V30046-001200	NUT/M12 7T Erou	6	6	
29-13	1326-706-0020-0	PLUG, DRAIN Bouchon de vidange	1	1	
29-14	V76340-000000	NIPPLE, GREASE Graisseur	1	1	
29-15	1427-120-0010-0	CAP/42 Opereule	1	1	
29-16	1427-120-0020-0	CAP, BLANK/M10 Fausset	6	6	
29-17	1434-120-0030-0	BOSS, SPLINE Douille	1	1	
29-18	V58014-050320	PIN, SPRING/5 x 32 W Goupille elastique	2	2	
29-19		WIRE/1.0 x 100 fil	2	2	
29-20	1434-120-0020-0	SHAFT, INPUT Arbre	1	1	
29-21	V74012-035080	SEAL, OIL Joint a levres	1	1	
29-22	1434-120-0010-0	SLEEVE Manchon	1	1	40TMK20B1
29-23	1416-120-0040-0	BEARING, RELEASE Butee d'embrayage	1	1	
29-24	1427-120-2300-0	CLUTCH ASSY Embrayage ensemble	1	1	
29-25	1427-120-2400-0	•COVER, CLUTCH ASSY Capot d'embrayage	1	1	
29-26	1427-120-2500-0	•DISK, CLUTCH Disk d'embrayage	1	1	
29-27	1427-120-0160-0	•BOLT, REAMER/M8 Vis	2	2	
29-28	V40116-001000	WASHER, SP/M10 Rondelle frein	2	2	
29-29	V20126-080200	BOLT/M8 x 20 Vis	4	4	
29-30	V40116-000800	WASHER, SP/M8 Rondelle frein	4	4	
29-31	1434-122-2200-0	BRACKET, YOKE Support	1	1	
29-32	V20126-080160	BOLT/M8 x 16 Vis	2	2	
29-33	V40116-000800	WASHER, SP/M8 Rondelle frein	2	2	
29-34	1434-122-0020-0	PIN, YOKE Axe de chape	1	1	
29-35	1436-122-0010-0	YOKF Chape de debrayage	1	1	
29-36	V50015-300180	PIN, SPLIT/3 x 18 Goupille fendue	1	1	
29-37	1434-122-0070-0	ROD, CLUTCH A Tige de debrayage	1	1	
29-38	1434-122-0050-0	BOOTS Soufflet	1	1	

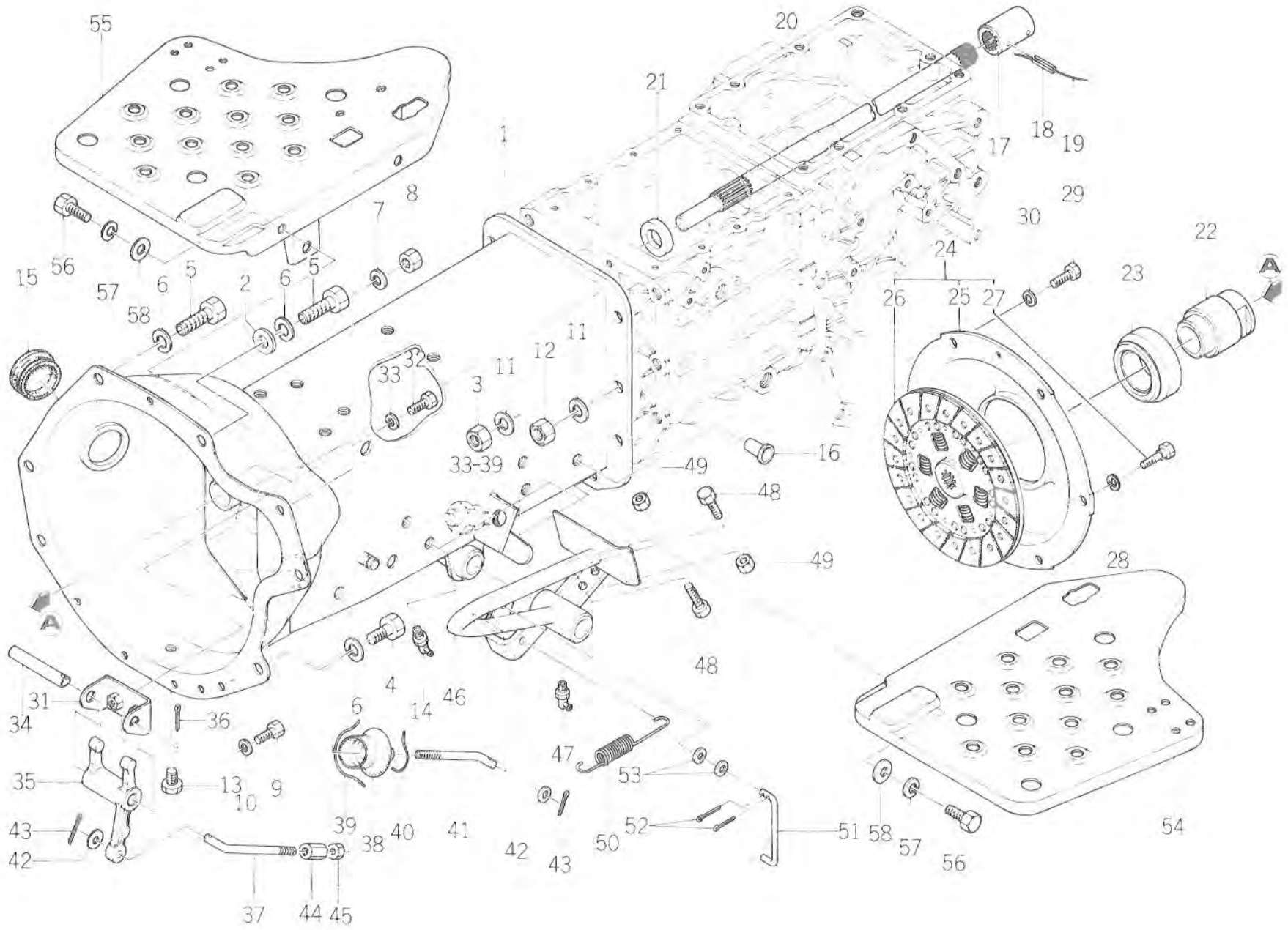
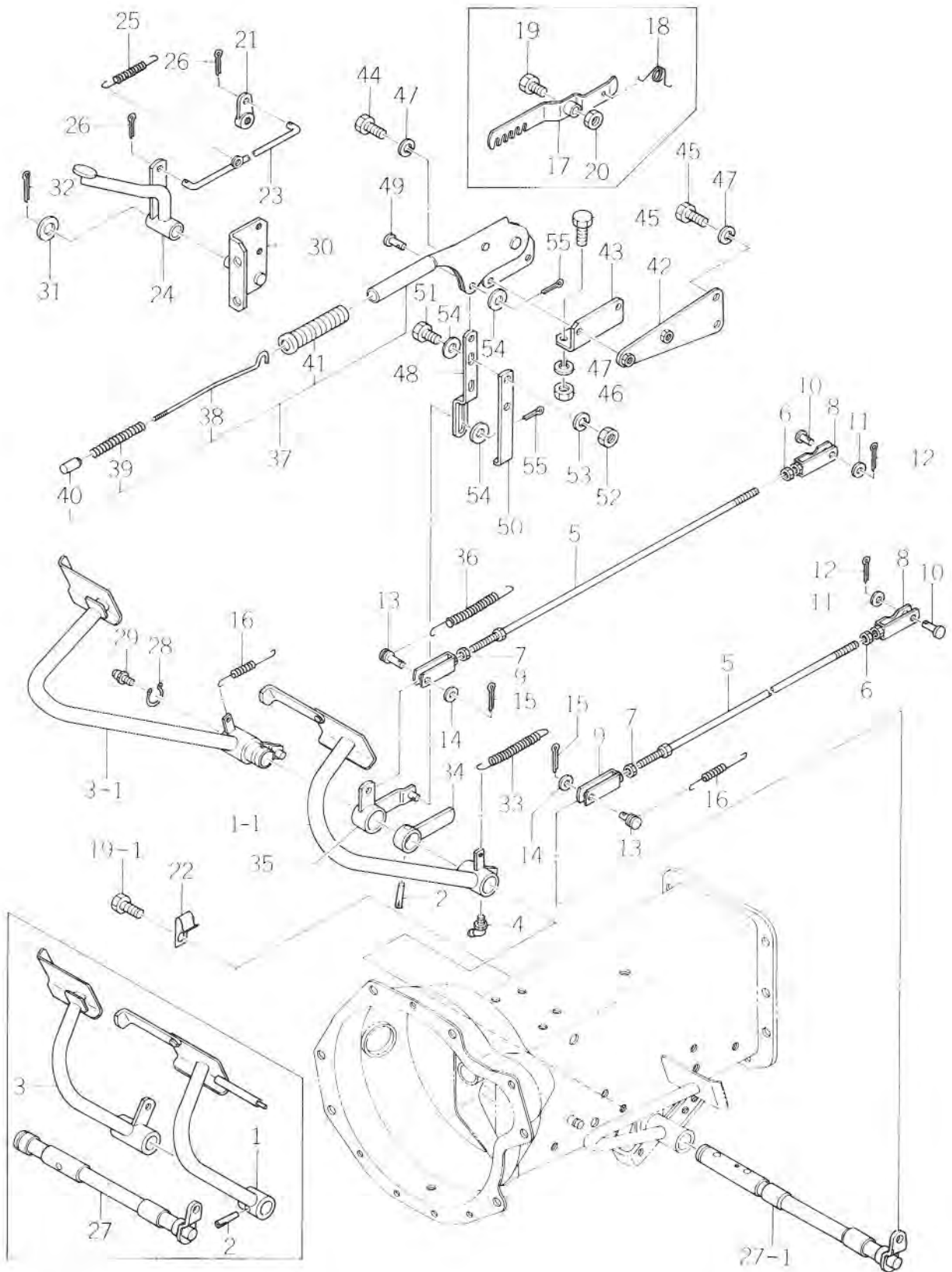


Fig. 29 CLUTCH HOUSING AND CLUTCH PEDAL SYSTEM
Embrayage

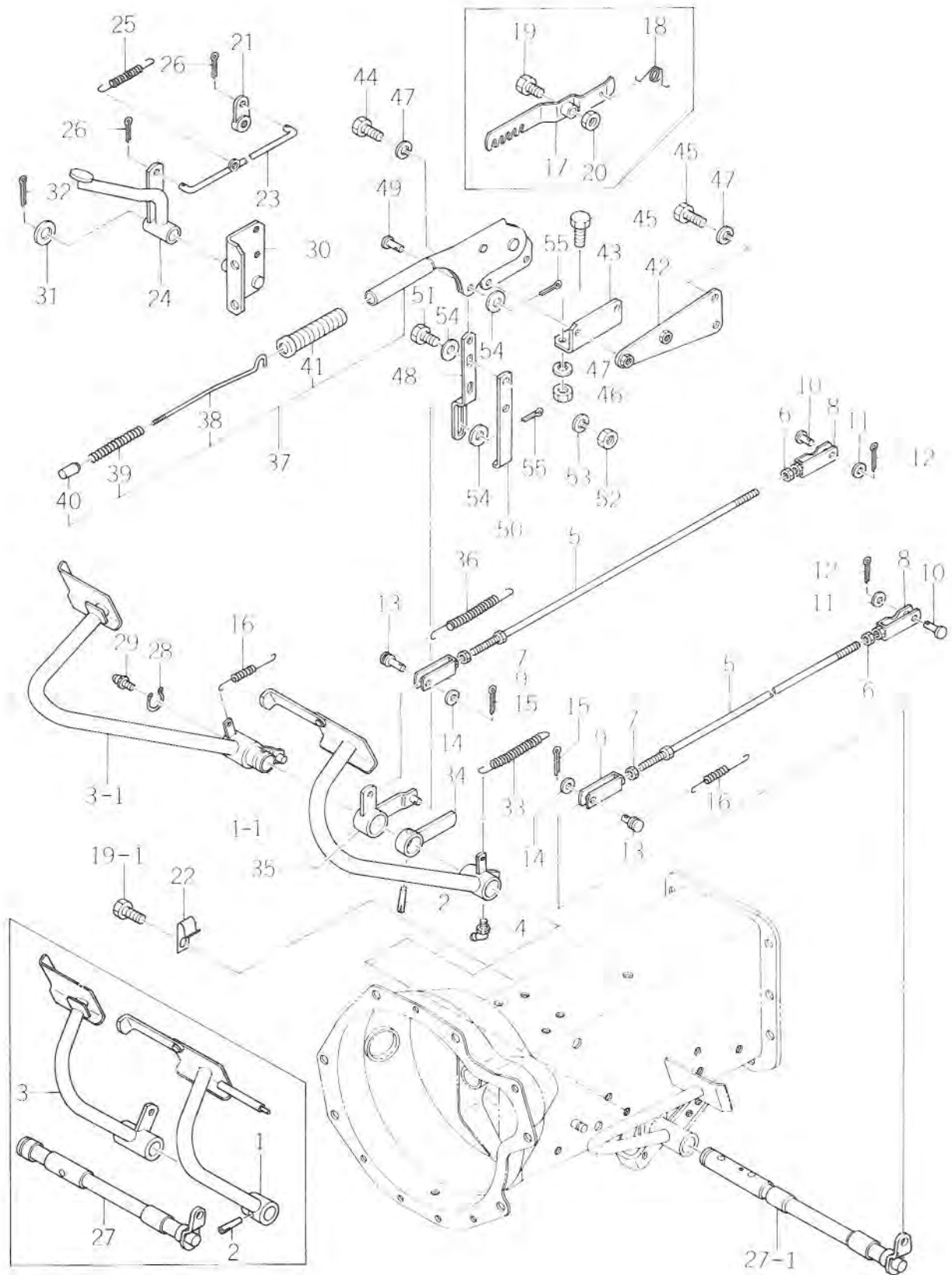
Ref No. Réf N°.	Parts No. Pièces N°.	Description Désignation	Model & Qty Modél & Quant		Remarks Remarques
			T	F	
29-39		WIRE/1.0 - 250 FIL	1	1	
29-40		WIRE/1.0 - 70 FIL	1	1	
29-41	1434-122-0031-0	ROD, CLUTCH B Tige de débrayage	1	1	
29-42	V41316-000800	WASHER/M8 Rondelle	2	2	
29-43	V50015-300180	PIN, SPLIT/3 - 18 Goupille fendue	2	2	
29-44	1421-122-0030-0	TURNBUCKLE Tendeur	1	1	
29-45	V300-260-0080-0	NUT/M8 Erou	1	1	
29-46	1434-122-2000-0	PEDAL, CLUTCH Pedale d'embrayage	1	1	
29-47	V76340-000000	NIPPLE, GREASE Graisseur	1	1	
29-48	V20126-080200	BOLT/M8 - 20 Vis	2	2	
29-49	V30226-000800	NUT/M8 Erou	2	2	
29-50	1434-122-0040-0	SPRING, TENSION Ressort	1	1	
29-51	1434-122-0060-0	ROD, CUT-OFF Crochet	1	1	
29-52	V50015-200180	PIN, SPLIT/2 - 18 Goupille fendue	2	2	
29-53	V41316-000600	WASHER/M6 Rondelle	2	2	
29-54	1434-616-2000-0	STEP, LH Marche pied	1	1	
29-55	1434-616-2200-0	STEP, RH Marche pied	1	1	
29-56	V20126-100200	BOLT/M10 - 20 Vis	6	6	
29-57	V40116-001000	WASHER, SP/M10 Rondelle frein	6	6	
29-58	V41316-001000	WASHER/M10 Rondelle	6	6	

Fig. 30 BRAKE ROD SYSTEM
Tringle et pedales



Ref No. Réf N°.	Parts No. Pièces N°.	Description Désignation	Model & Q'ty Modél & Quant		Remarks Remarques
			T	F	
30- 1	1434-312-2100-0	PEDAL, BRAKE LH Pedale g.	1	1	for E40, 41, 42, 43, E50, 51, 52
30- 1-1	1434-312-2600-0	PEDAL, BRAKE LH Pedale g.	1	1	for E20, 21, 22
30- 2	1427-312-0010-0	PIN, GROOVED Goupille	1	1	for E40, 41, 42, 43, E50, 51, 52
30- 2-1	1434-312-0030-0	PIN, GROOVED/8 x 40 Goupille	1	1	for E20, 21, 22
30- 3	1434-312-2200-0	PEDAL, BRAKE RH Pedale d.	1	1	for E40, 41, 42, 43, E50, 51, 52
30- 3-1	1434-312-2900-0	PEDAL, BRAKE RH Pedale d.	1	1	for E20, 21, 22
30- 4	V76340-000000	NIPPLE, GREASE Graisseur	2	2	
30- 5	1434-312-2300-0	ROD, BRAKE Bielle	2	2	
30- 6	1401-122-0050-0	NUT, LH THREAD/M8 Erou (pas a gauche)	2	2	
30- 7	V30226-000800	NUT/M8 Erou	2	2	
30- 8	1415-312-5000-0	YOKE, LH Chape g.	2	2	
30- 9	1415-312-6000-0	YOKE, RH Chape d.	2	2	
30-10	1404-312-0060-0	PIN, YOKE A Axe de chape	2	2	
30-11	V41316-000800	WASHER/M8 Rondelle	2	2	
30-12	V50015-200180	PIN, SPLIT/2 x 18 Goupille fendue	2	2	
30-13	1404-312-0050-0	PIN, YOKE B Axe de chape	2	2	
30-14	V41316-000800	WASHER/M8 Rondelle	2	2	
30-15	V50015-200180	PIN, SPLIT/2 x 18 Goupille fendue	2	2	
30-16	1403-312-0030-0	SPRING, PARKING BRAKE Ressort	2	2	
30-17	1434-312-2400-0	STOPPER, PARKING Crochet de parage	1	1	} for E40, 41, 42, 43, E50, 51, 52
30-18	1427-312-0020-0	SPRING, TORQUE/20 Ressort de torsion	1	1	
30-19	V20126-100350	BOLT/M10 x 35 Vis	1	1	
30-19-1	V201-261-0016-0	BOLT/M10 x 16 Vis	1	1	for E20, 21, 22
30-20	V30026-001000	NUT/M10 Erou	1	1	for E40, 41, 42, 43, E50, 51, 52
30-21	1427-301-0190-0	ARM, DIFF-LOCK Levier blocage	1	1	
30-22	1434-312-0010-0	CLAMP, HARNESS Attache faisceau	1	1	
30-23	1434-301-2100-0	ROD, PULL Tige de differential	1	1	
30-24	1434-301-2000-0	PEDAL, DIFF-LOCK Commande de differential	1	1	
30-25	1427-301-0210-0	SPRING, TENSION/121 Ressort	1	1	
30-26	V50015-250180	PIN, SPLIT/2.5 x 18 Goupille fendue	2	2	
30-27	1434-312-2000-0	SHAFT, BRAKE Arbre	1	1	for E40, 21, 42, 43, E50, 51, 52
30-27-1	1434-312-2500-0	SHAFT, BRAKE Arbre	1	1	for E20, 21, 22
30-28	V704-140-0220-0	RING, SNAP/22 Collet d'axe	1	1	
30-29	V760-400-0000-0	NIPPLE, GREASE Graisseur	1	1	for E20, 21, 22
30-30	1434-301-2200-0	PLATE, PEDAL SET Support	1	1	
30-31	V413-160-0160-0	WASHER/M16 Rondelle	1	1	
30-32	V500-154-0025-0	PIN, SPLIT/4 x 25 Goupille fendue	1	1	
30-33	1434-312-0020-0	SPRING/120 Ressort	1	1	for E20, 21, 22

Fig. 30 BRAKE ROD SYSTEM
Tringle et pedales

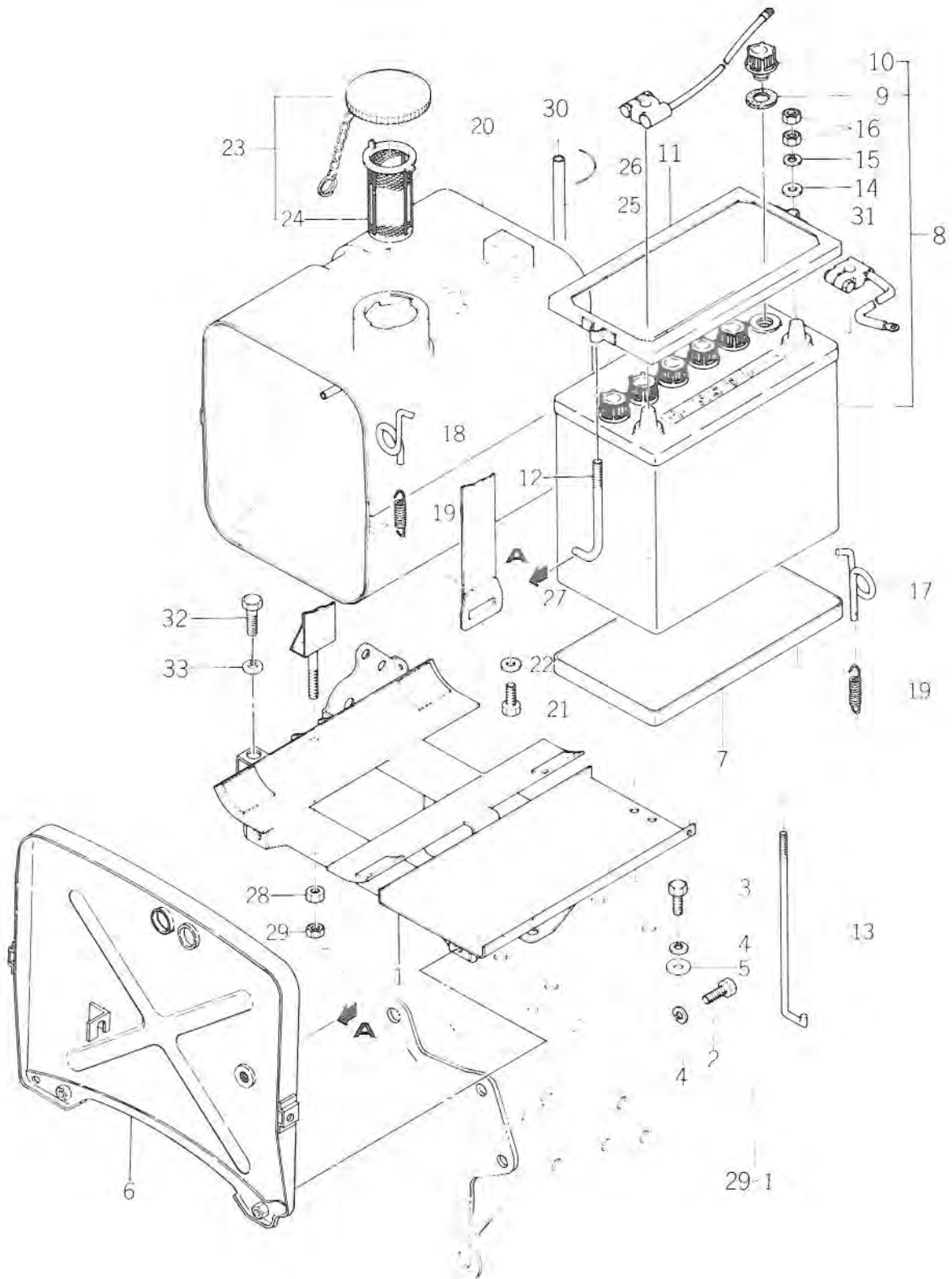


Ref No. Réf N°.	Parts No. Pièces N°.	Description Désignation	Model & Q'ty Modél & Quant		Remarks Remarques
			T	F	
30-34	1434-312-2700-0	BOSS, ARM A bossage	1	1	for E20, 21, 22
30-35	1434-312-2800-0	BOSS, ARM B bossage	1	1	
30-36	1434-312-0040-0	SPRING/140 ressort	1	1	
30-37	1434-312-3000-0	LEVER, PARKING ASSY Verrou de parking	1	1	
30-38	1427-313-2040-0	• ROD Triage	1	1	
30-39	1427-313-2050-0	• SPRING ressort	1	1	
30-40	1427-313-2060-0	• BUTTON bouton	1	1	
30-41	1427-313-2090-0	• GRIP Poignée	1	1	
30-42	1434-312-3100-0	PLATE, SET Plaque	1	1	
30-43	1434-312-0050-0	HOLDER, LEVER Support de levier	1	1	
30-44	V201-260-8022-0	BOLT/M8 - 22 Vis	2	2	
30-45	V201-260-8016-0	BOLT/M8 - 16 Vis	4	4	
30-46	V300-260-0080-0	NUT/M8 écrou	2	2	
30-47	V401-160-0080-0	WASHER, SP/M8 Rondelle frein	6	6	
30-48	1434-312-3200-0	ARM, PARKING bras	1	1	
30-49	3768-155-0100-0	PIN Goupille	1	1	
30-50	1434-312-0060-0	PLATE, HOOK Plaque	1	1	
30-51	V201-260-8020-0	BOLT/M8 - 20 Vis	2	2	
30-52	V300-260-0080-0	NUT/M8 écrou	2	2	
30-53	V401-160-0080-0	WASHER, SP/M8 Rondelle frein	2	2	
30-54	V413-160-0080-0	WASHER/M8 Rondelle	4	4	
30-55	V500-153-0018-0	PIN, SPLIT/3 x 18 Goupille tendue	2	2	

Fig. 31

FUEL TANK, BATTERY AND THROTTLE LEVER SYSTEM

Reservoir et batterie

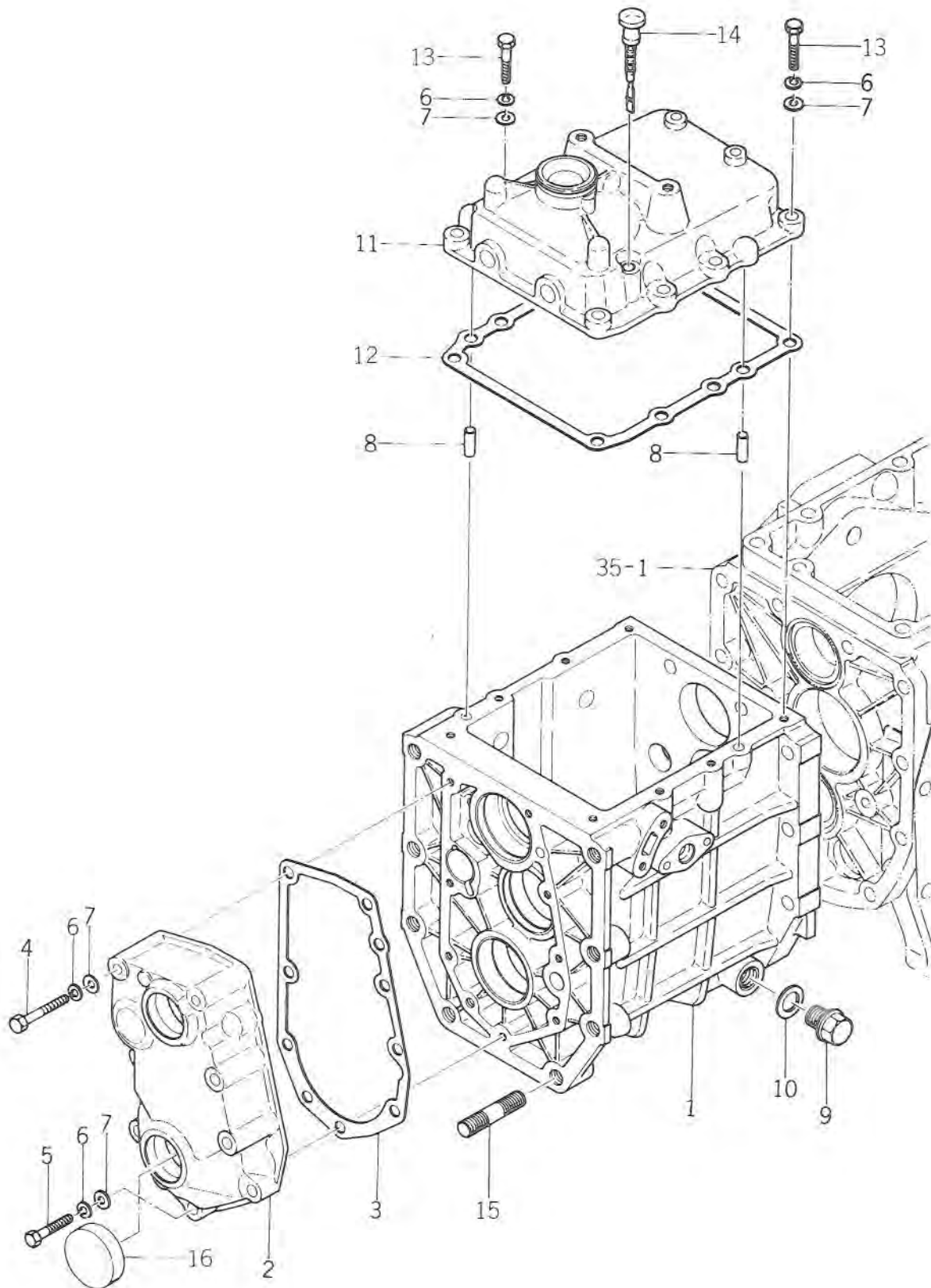


Ref No. Réf N°.	Parts No. Pièces N°.	Description Désignation	Model & Q'ty Modél & Quant		Remarks Remarques
			T	F	
31- 1	1434-111-2000-0	BASE, TANK Assiette de réservoir	1	1	
31- 2	V20126-100300	BOLT/M10 × 30 Vis	2	2	
31- 3	V20126-100200	BOLT/M10 × 20 Vis	2	2	
31- 4	V40116-001000	WASHER, SP/M10 Rondelle frein	4	4	
31- 5	V41316-001000	WASHER/M10 Rondelle	2	2	
31- 6	1434-111-2100-0	PLATE, STOP Cloison	1	1	
31- 7	1427-621-0050-0	CASE, BATTERY Cuvette de batterie	1	1	
31- 8	1427-621-2000-0	BATTERY ASSY/NS60 Batterie	1	1	
31- 9	1421-621-0020-0	*PACKING Joint	6	6	
31-10	1427-621-0020-0	*CAP, BATTERY Bouchon de batterie	6	6	
31-11	1427-621-2100-0	PLATE, BATTERY SET Etrier de batterie	1	1	
31-12	1427-621-0040-0	BOLT, BATTERY SET B Tirant av	1	1	
31-13	1427-621-0030-0	BOLT, BATTERY SET A Tirant ar	1	1	
31-14	V41316-000600	WASHER/M6 Rondelle	2	2	
31-15	V40116-000600	WASHER, SP/M6 Rondelle frein	2	2	
31-16	V30026-000600	NUT/M6 Erou	4	4	
31-17	1427-602-0010-0	HOOK, LH Crochet g.	1	1	
31-18	1427-602-0020-0	HOOK, RH Crochet d.	1	1	
31-19	1427-602-0030-0	SPRING, TENSION/55 Ressort	2	2	
31-20	1427-111-2000-0	TANK, FUEL Réservoir	1	1	
31-21	V20026-080120	BOLT/M8 × 12 Vis	1	1	
31-22	1407-111-0010-0	WASHER/8 × 12 × 2 Rondelle	1	1	
31-23	1421-111-2100-0	CAP ASSY Bouchon	1	1	
31-24	1421-111-2110-0	*STRAINER Tamis	1	1	
31-25	1427-111-0010-0	PIPE/VINYL Conduit	1	1	
31-26		WIRE/0.9 × 100 Fil	2	2	
31-27	1427-111-2100-0	BAND, TANK Sangle	1	1	
31-28	V30026-000800	NUT/M8 Erou	1	1	
31-29	V30226-000800	NUT Erou	1	1	
31-30	1427-621-0060-0	CABLE, BATTERY Cable de batterie	1	1	
31-31	1427-621-0070-0	CABLE, EARTH Cable de masse	1	1	
31-32	V203-261-0020-0	BOLT/M10 × 20 Vis	2	2	
31-33	V401-160-0100-0	WASHER, SP/M10 Rondelle frein	2	2	

Fig. 32

FRONT TRANSMISSION CASE SYSTEM

Boite de vitesses av

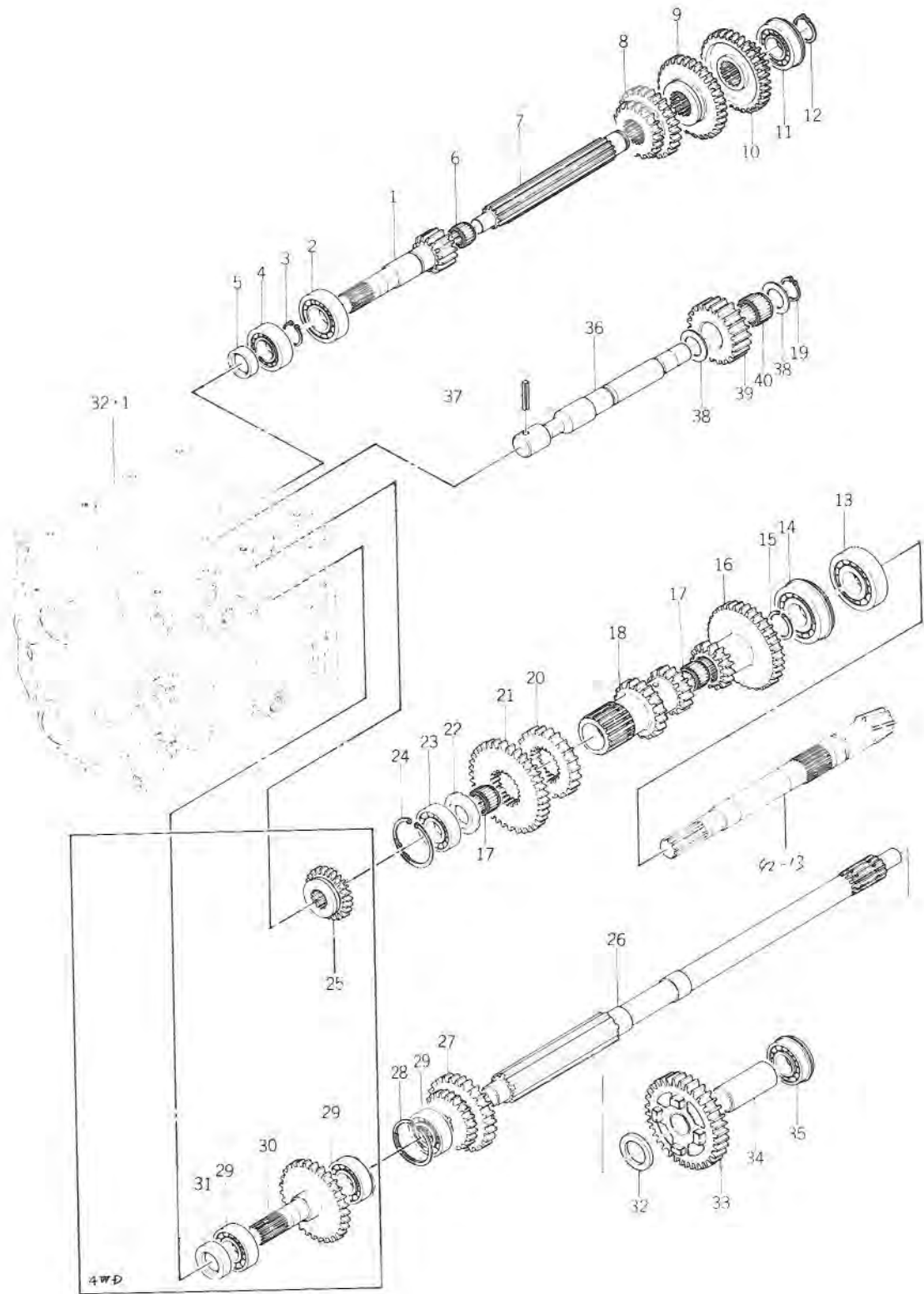


Ref No. Réf N°.	Parts No. Pièces N°.	Description Désignation	Model & Q'ty Modél & Quant		Remarks Remarques
			T	F	
32- 1	1427-201-0010-0	CASE, F. T-MISSION Boite de vitesses	1	1	
32- 2	1427-201-0050-0	METAL, INPUT Coquille d'entree	1	1	
32- 3	1427-201-0060-0	PACKING, INPUT METAL Joint	1	1	
32- 4	V20126-080600	BOLT/M8 x 60 Vis	4	4	
32- 5	V20126-080350	BOLT/M8 x 35 Vis	4	4	
32- 6	V40116-000800	WASHER, SP/M8 Rondelle frein	16	16	
32- 7	V41316-000800	WASHER/M8 Rondelle	16	16	
32- 8	V52110-080160	PIN, B/8 x 16 Goupille	6	6	
32- 9	1427-201-0070-0	PLUG, DRAIN Bouchon de vidange	1	1	
32-10	1427-201-0080-0	WASHER, SEAL/16 Joint de bouchon	1	1	
32-11	1427-207-0010-0	METAL, CHANGE Couvercle	1	1	
32-12	1427-207-0020-0	PACKING, CHANGE METAL Joint	1	1	
32-13	V20126-080280	BOLT/M8 x 28 Vis	8	8	
32-14	1427-207-0080-0	GAUGE, LEVEL Jauge	1	1	
32-15	V25226-120250	STUD/M12 x 25 Goujon	8	8	
32-16	1340-253-0020-0	CAP, SEAL/35 Bouchon	1		

Fig. 33

FRONT TRANSMISSION GEAR SYSTEM (4WD)

Boîte de vitesses av

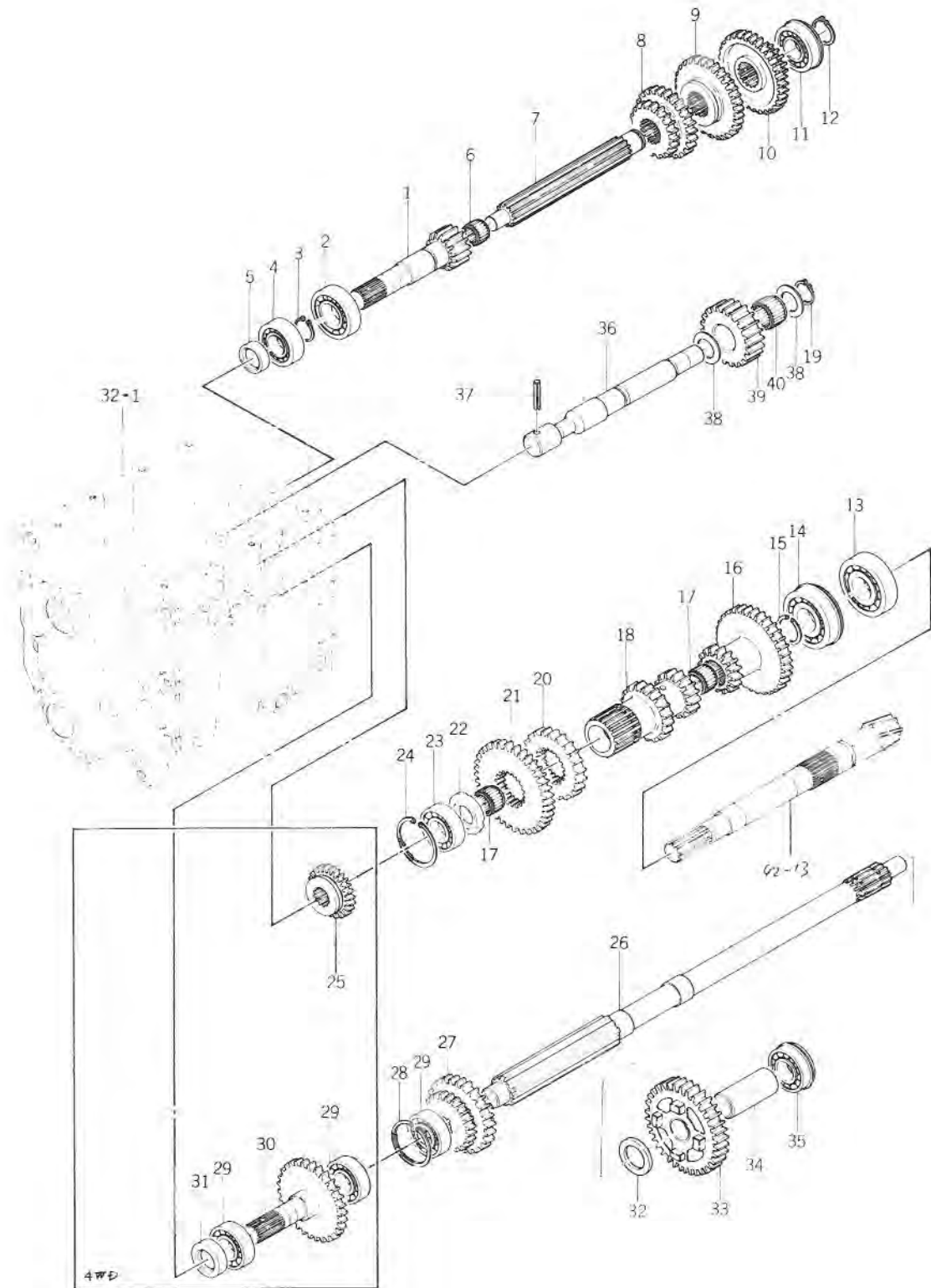


Ref No. Réf N°.	Parts No. Pièces N°.	Description Désignation	Model & Q'ty Modél & Quant		Remarks Remarques
			T	F	
33- 1	1427-202-0010-0	GEAR, INPUT/13T Pignon d'entree	1	1	
33- 2	V60011-052050	BEARING, RB/5205 Roulement	1	1	
33- 3	V70414-002500	RING, SNAP/25 Collet d'axe	1	1	
33- 4	V60011-062040	BEARING, RB/6204 Roulement	1	1	
33- 5	V74412-035080	SEAL, OIL/TC20358 Joint a levres	1	1	
33- 6	V65441-620170	BEARING, NR/KT162017 Roulement a aiguilles	1	1	
33- 7	1427-202-0020-0	SHAFT, CHANGE Arbre primaire	1	1	
33- 8	1427-202-0030-0	GEAR/21-27T Baladeur etage	1	1	
33- 9	1427-202-0040-0	GEAR/32T Baladeur	1	1	
33-10	1427-202-0050-0	GEAR, SUB/15-33T Baladeur etage	1	1	
33-11	V60711-062040	BEARING, RB/6204NR Roulement	1	1	
33-12	V70414-002000	RING, SNAP/20 Collet d'axe	1	1	
33-13	1427-203-0080-0	BEARING, RB/6305-6 Roulement	1	1	
33-14	1427-203-0090-0 149A-203-0061-0	BEARING, RB/6305-6NR Roulement	1	1	
33-15	1427-203-0020-0	RING, SNAP/25 Collet d'axe	1	1	
33-16	1427-203-0031-0	GEAR, COUNTER/16-33T Pignon etage	1	1	
33-17	V65442-227260	BEARING, NR/KT222726 Roulement a aiguilles	2	2	
33-18	1434-203-0010-0	GEAR, COUNTER/16-21T Pignon etage	1	1	
33-19	V70414-002200	RING, SNAP/C 22 Collet d'axe	1	1	
33-20	1427-203-0050-0	GEAR, COUNTER/27T Roue de transmission	1	1	
33-21	1427-203-0060-0	GEAR, COUNTER/35T Roue de transmission	1	1	
33-22	1434-203-0020-0	COLLAR, THRUST Bague d'appui	1	1	
33-23	V60011-062040	BEARING, RB/6204 Roulement	1	1	
33-24	V70514-004700	RING, SNAP/C 47 Collet d'axe	1	1	
33-25	1427-205-0010-0	GEAR, SHIFT/19T Pignon		1	
33-26	1434-211-0010-0	SHAFT, PTO DRIVE Arbre	1	1	
33-27	1434-211-0020-0	GEAR, PTO Pignon	1	1	
33-28	V70514-004700	RING, SNAP/C 47 Collet d'axe	1	1	
33-29	V60011-062040	BEARING, RB/6204 Roulement	1	3	
33-30	1427-205-2000-0	SHAFT, MID PTO Arbre intermediaire de prise		1	
33-31	V74412-035080	SEAL, OIL/TC20358 Joint a levres		1	
33-32	1434-211-0040-0	COLLAR/26 x 36 x 3 Rondelle d'appui	1	1	
33-33	1434-211-2000-0	GEAR, PTO/34T Pignon (prise force)	1	1	
33-34	1434-211-0030-0	PIPE/57 Tube	1	1	
33-35	V60711-062050	BEARING, RB/6205NR Roulement	1	1	
33-36	1427-204-0020-0	PIN, BACK GEAR Arbre de marche ar	1	1	
33-37	V58014-060320	PIN, SPRING/6 x 32 W Goupille elastique	1	1	
33-38	1427-204-0030-0	COLLAR, THRUST Rondelle d'appui	2	2	

Fig. 33

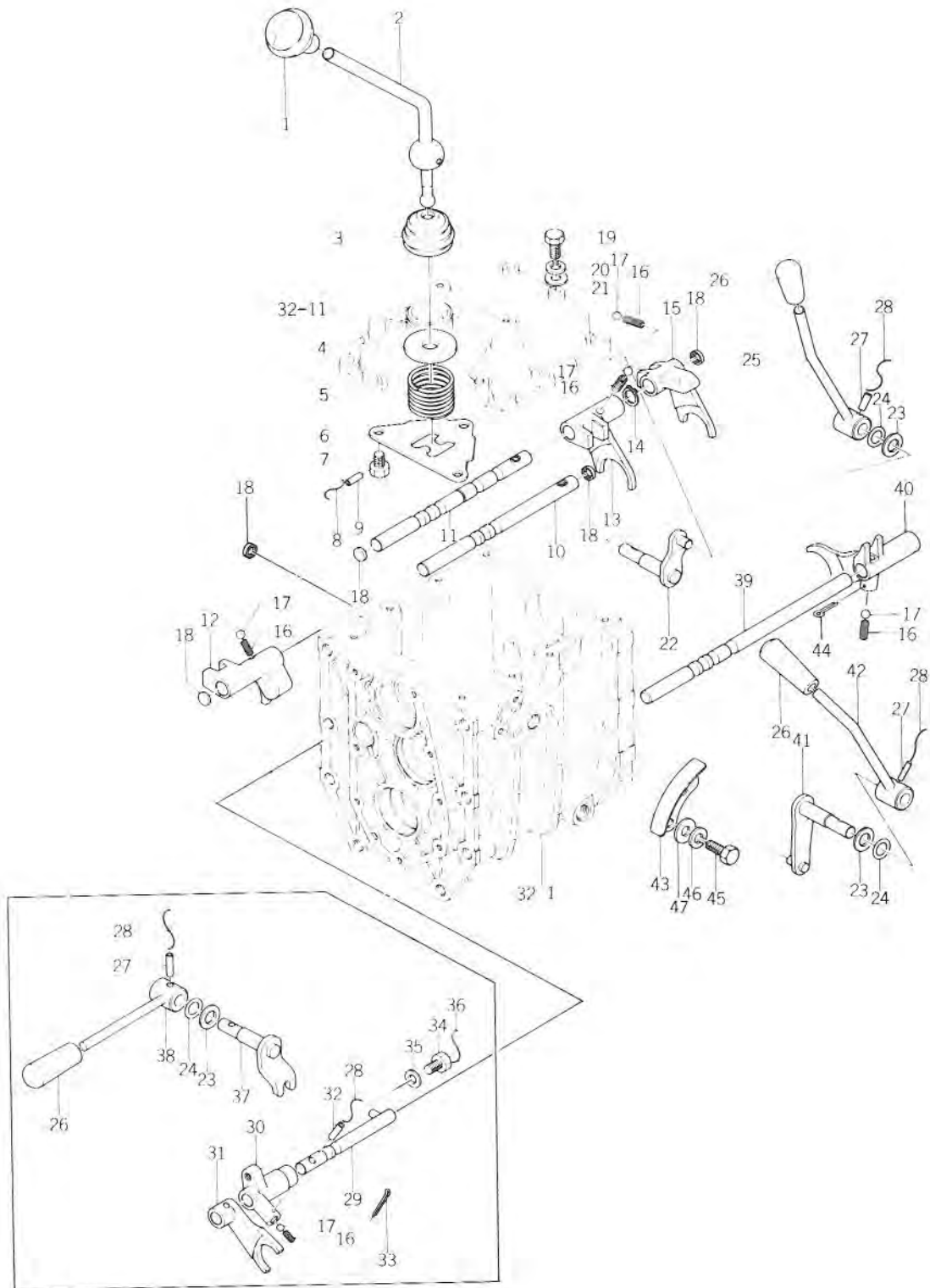
FRONT TRANSMISSION GEAR SYSTEM (4WD)

Boite de vitesses av



Ref No. Réf N°.	Parts No. Pièces N°.	Description Désignation	Model & Q'ty Modél & Quant		Remarks Remarques
			TX2140	TX2160	
33-39	1427-204-0010-0	GEAR, BACK/23T Pignon de marche ar	1	1	
33-40	V65362-228200	BEARING, NR/TLA2220 Roulement a aiguilles	1	1	

Fig. 34 SHIFTING SYSTEM (4WD)
 Mechanisme de changement

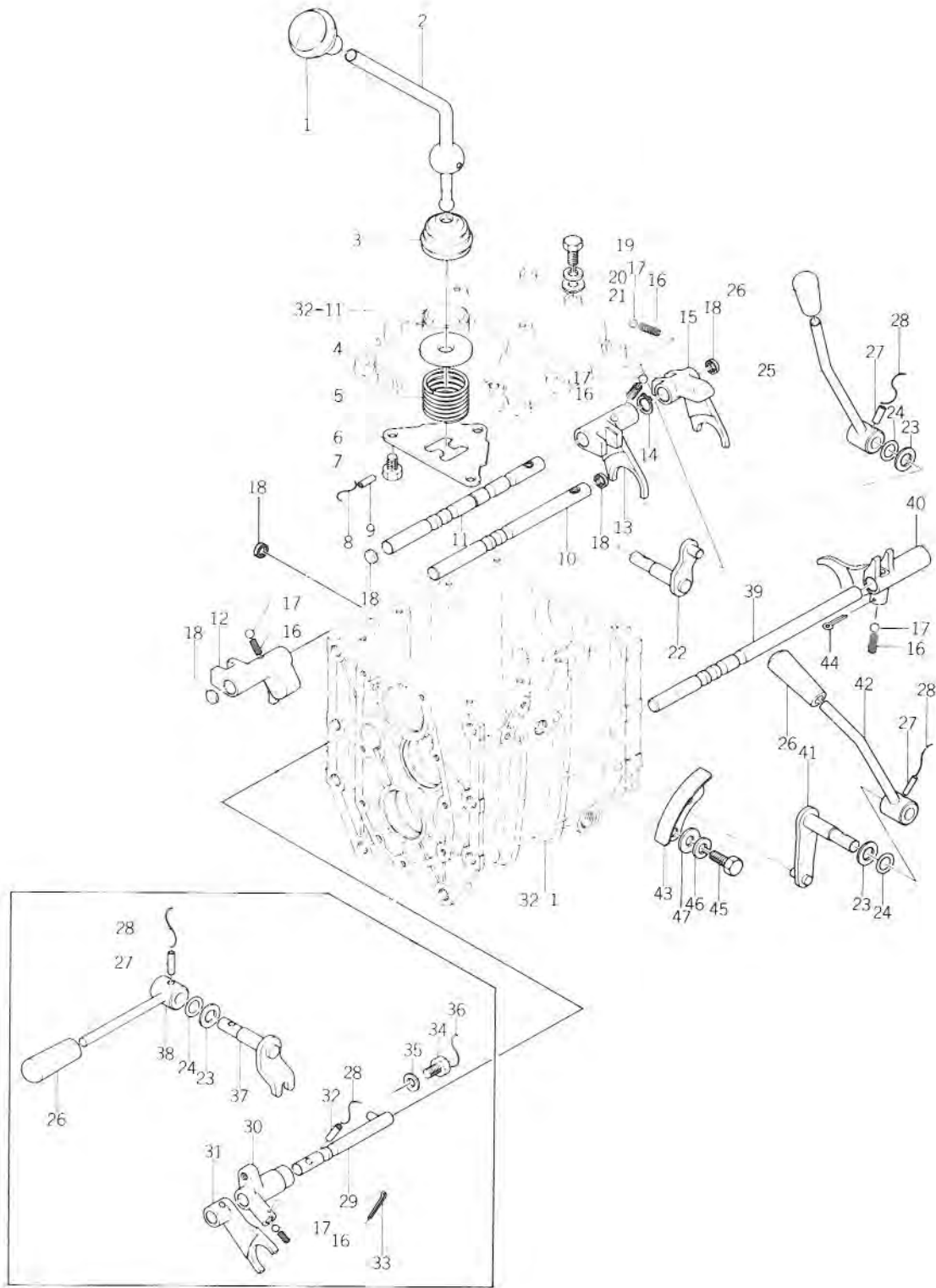


Ref No. Réf N°.	Parts No. Pièces N°.	Description Désignation	Model & Q'ty Modél & Quant		Remarks Remarques
			T	F	
34- 1	1414-207-0050-0	KNOB, LEVER/48 Pommeau	1	1	
34- 2	1427-207-0030-0	LEVER, MAIN SHIFT Lever de changement	1	1	
34- 3	1403-207-0010-0	BOOT, SHIFT LEVER Cupule de rotule	1	1	
34- 4	1427-207-0050-0	HOLDER, SPRING Cuvette de ressort	1	1	
34- 5	1427-207-0040-0	SPRING, PRESS/30 Ressort	1	1	
34- 6	1427-207-0060-0	GUIDE, SHIFT LEVER Grille de vitesses	1	1	
34- 7	1427-207-0070-0	BOLT/M8 x 16 Vis	3	3	
34- 8		WIRE/0.9 x 450 Fil	1	1	
34- 9	V58014-050400	PIN, SPRING/5 x 40 W Goupille elastique	1	1	
34-10	1427-210-0020-0	STAY, SHIFTER Guide fourchette	1	1	
34-11	1427-210-0061-0	STAY, SHIFTER Guide fourchette	1	1	
34-12	1427-210-0010-0	SHIFTER Fourchette	1	1	
34-13	1427-210-0050-0	SHIFTER Fourchette	1	1	
34-14	V70414-001400	RING, SNAP/C 14 Collet d'axe	1	1	
34-15	1427-210-0070-0	SHIFTER, SUB Fourchette de subdivision	1	1	
34-16	1302-225-0030-0	SPRING, SHIFTER Ressort de fourchette	4	5	
34-17	V68020-000100	BALL, STEEL/5/16 Bille de verrouillage	4	5	
34-18	1427-210-0040-0	CAP, BLANK Fausset	5	4	
34-19	1427-210-0030-0	BOLT/M8 x 25 Vis	2	2	
34-20	V40116-000800	WASHER, SP/M8 Rondelle frein	2	2	
34-21	V41316-000800	WASHER/M8 Rondelle	2	2	
34-22	1427-208-2000-0	ARM, SUB SHIFT Doigt de subdivision	1	1	
34-23	V41016-001400	WASHER/M14 Rondelle	2	3	
34-24	V72010-240140	O-RING/P14 Joint torique	2	3	
34-25	1427-208-2100-0	LEVER, SUB Lever de transfert	1	1	
34-26	4106-105-3030-0	GRIP Poignée	2	3	
34-27	V58014-050250	PIN, SPRING/5 x 25 W Goupille elastique	2	3	
34-28		WIRE/0.9 x 70 Fil	2	4	
34-29	1427-210-2000-0	STAY, SHIFTER Guide fourchette		1	
34-30	1427-210-0090-0	CASE, SPRING Coulisseau de verrouillage		1	
34-31	1427-210-0080-0	SHIFTER, F. SHIFT Fourchette de pont av		1	
34-32	V58014-050200	PIN, SPRING/5 x 20 W Goupille elastique		1	
34-33	V50015-200180	PIN, SPLIT/2 x 18 Goupille fendue		1	
34-34	1427-210-0110-0	BOLT/M8 x 30 Vis		1	
34-35	V41316-000800	WASHER/M8 Rondelle		1	
34-36		WIRE/0.9 x 100 Fil		1	
34-37	1427-209-2000-0	ARM, SHIFT Lever de commande de pont av		1	
34-38	1427-209-2100-0	LEVER, F. SHIFT Selecteur de pont av		1	

Fig. 34

SHIFTING SYSTEM (4WD)

Mechanisme de changement

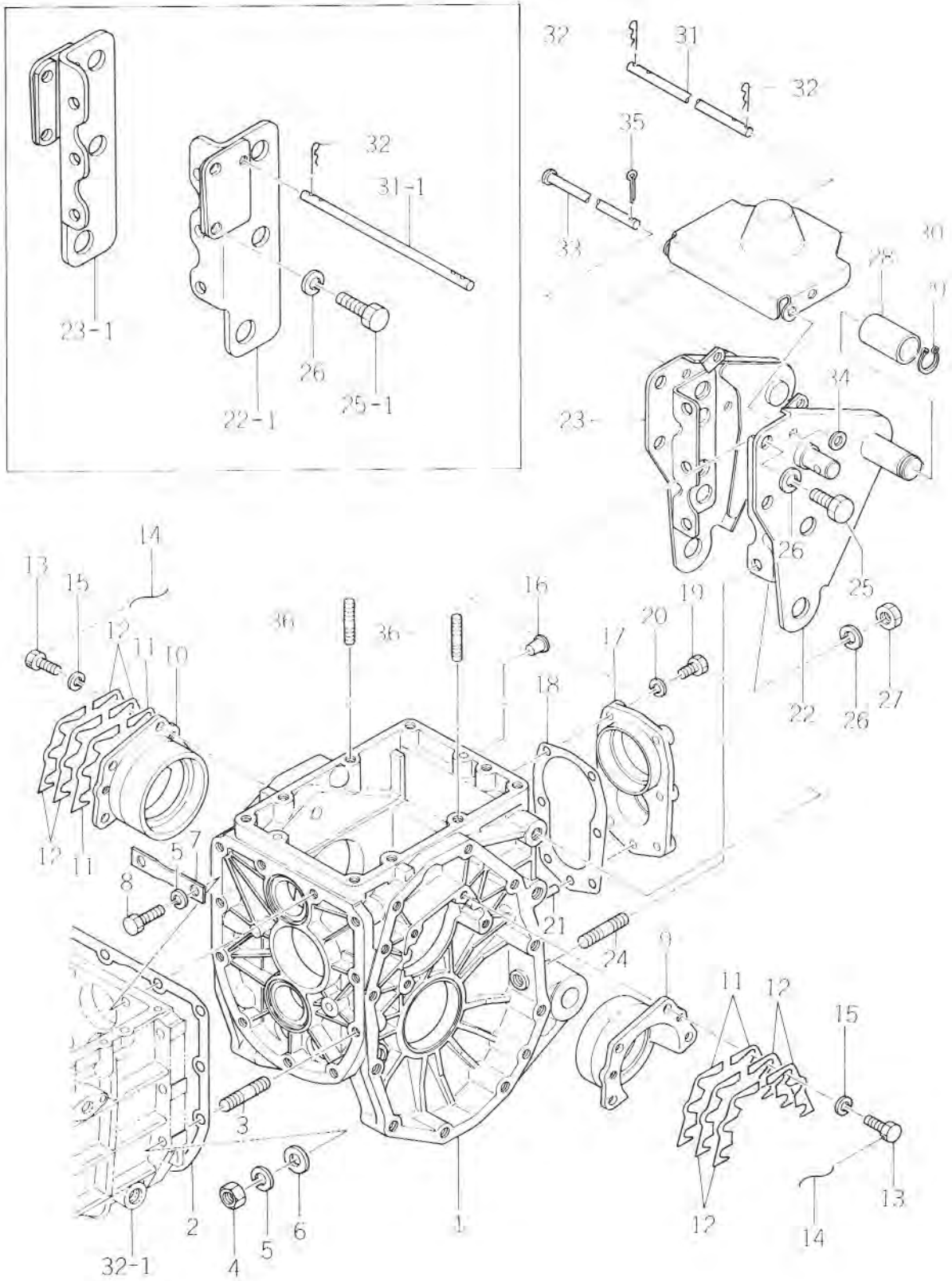


Ref No. Réf N°.	Parts No. Pièces N°.	Description Désignation	Model & Q'ty Modél & Quant		Remarks Remarques
			T	F	
34-39	1434-216-0020-0	STAY, PTO SHIFTER Appui	1	1	
34-40	1434-216-0011-0	SHIFTER, PTO Fourchette de prise de force	1	1	
34-41	1427-216-2000-0	ARM, PTO SHIFT Doigt de prise de force	1	1	
34-42	1427-216-2100-0	LEVER, PTO Selecteur de prise de force	1	1	
34-43	1427-216-0031-0	GUIDE, SHIFT LEVER Guide de prise de force	1	1	
34-44	V500-152-5025-0	PIN, SPLIT/5 × 25 Goupille fendue	1	1	
34-45	V20126-080160	BOLT/M8 × 16 Vis	2	2	
34-46	V40116-000800	WASHER, SP/M8 Rondelle fendue	2	2	
34-47	V41316-000800	WASHER/M8 Rondelle	2	2	

Fig. 35

REAR TRANSMISSION CASE SYSTEM

Boite de vitesses ar

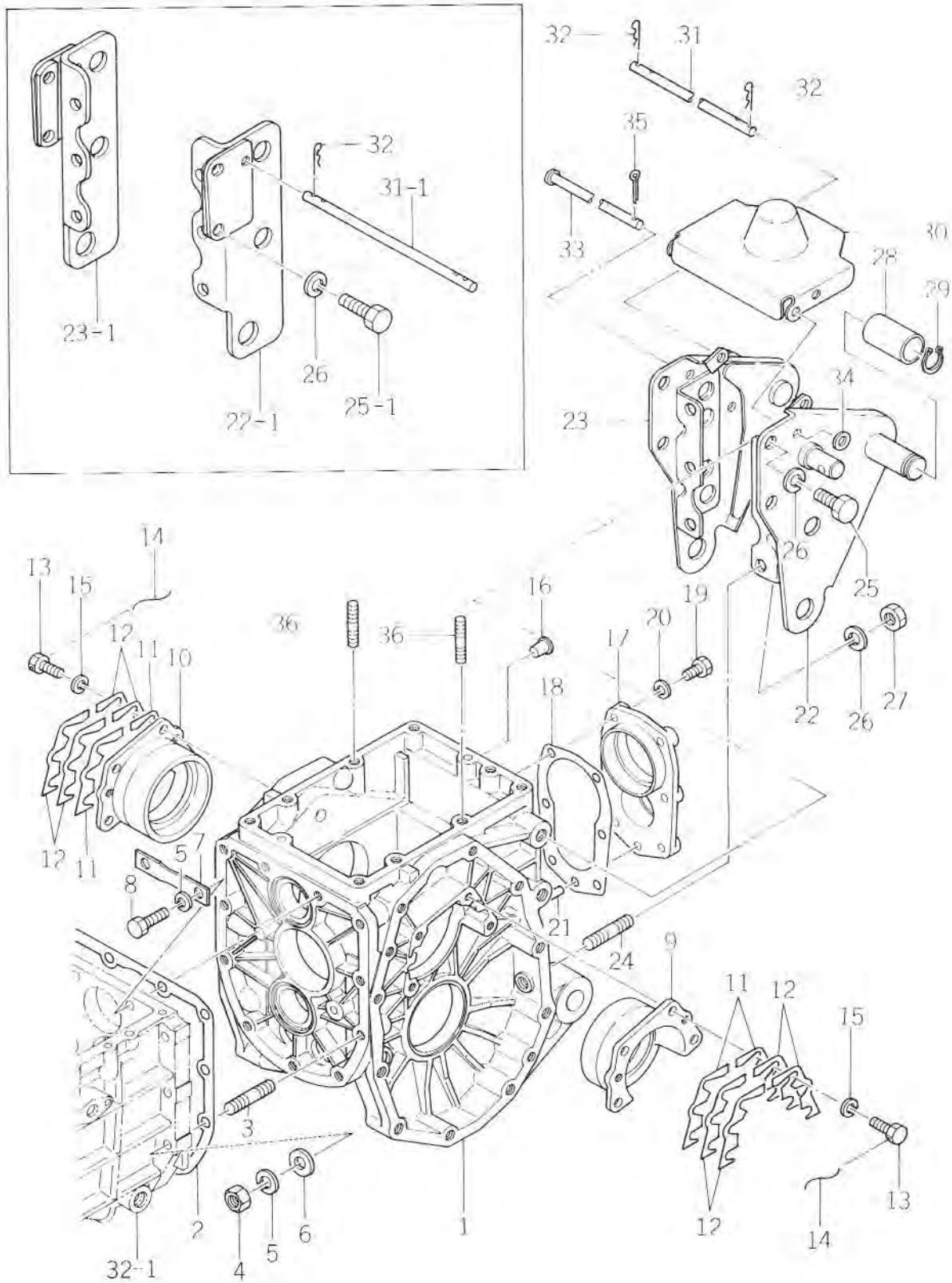


Ref No. Réf N°.	Parts No. Pièces N°.	Description Désignation	Model & Q'ty Modél & Quant		Remarks Remarques
			T	F	
35- 1	1427-201-0020-0	CASE, R. T-MISSION Carter de pont ar	1	1	
35- 2	1427-201-0030-0	PACKING, R. T-MISSION Joint de pont ar	1	1	
35- 3	V25226-100360	STUD/M10 x 36 Goujon	7	7	
35- 4	V30326-001000	NUT/M10 Erou	9	9	
35- 5	V40116-001000	WASHER, SP/M10 Rondelle frein	11	11	
35- 6	V41316-001000	WASHER/M10 Rondelle	11	11	
35- 7	1427-201-0040-0	WASHER, LOCK Bande d'arret	1	1	
35- 8	V20126-100350	BOLT/M10 x 35 Vis	2	2	
35- 9	1427-201-0120-0	METAL, DIFF-CASE LH Palier g de différentiel	1	1	
35-10	1427-201-0130-0	METAL, DIFF-CASE RH Palier d de différentiel	1	1	
35-11	1427-201-0140-0	SHIM, DIFF-CASE A Cales d'épaisseur	AR	AR	
35-12	1427-201-0150-0	SHIM, DIFF-CASE B Cales d'épaisseur	AR	AR	
35-13	1427-201-0170-0	BOLT/M8 x 25 Vis	8	8	
35-14		WIRE/0.9 x 180 FI	4	4	
35-15	V40116-000800	WASHER, SP/M8 Rondelle frein	8	8	
35-16	1427-201-0160-0	CAP, BLANK/M12 Fausset	5	5	
35-17	1427-201-0180-0	METAL, PTO SHAFT Palier	1	1	
35-18	1427-201-0190-0	PACKING, METAL Palier d'arbre de prise	1	1	
35-19	V201-260-8025-0	BOLT/M8 x 25 Vis	6	6	
35-20	V401-160-0080-0	WASHER, SP/M8 Rondelle frein	6	6	
35-21	V521-100-8016-0	PIN, B/8 x 16 Goupille	1	1	
35-22	1434-201-2000-0	BRACKET, 2P LH Support 2P g.	1	1	
35-22-1	1427-219-2000-0	BRACKET, LH Support g.	1	1	for E20, 21, 22
35-23	1434-201-2100-0	BRACKET, 2P RH Support 2P d.	1	1	
35-23-1	1427-219-2100-0	BRACKET, RH Support d.	1	1	for E20, 21, 22
35-24	V25126-120250	STUD/M12 x 25 Goujon	2	2	
35-25	V201-261-2030-0	BOLT/M12 x 30 Vis	8	8	4 used for E20, 21, 22
35-25-1	V201-261-2035-0	BOLT/M12 x 35 Vis	4	4	for E20, 21, 22
35-26	V401-160-0120-0	WASHER, SP/M12 Rondelle frein	10	10	
35-27	V303-260-0120-0	NUT/M12 Erou	2	2	
35-28	1427-201-0090-0	BUSH/25 x 34 x 48 Cousinet	2	2	} for E40, 41, 42, 43, E50, 51, 52
35-29	V704-140-0250-0	RING, SNAP/C 25 Collet d'axe	2	2	
35-30	1427-218-0010-0	COVER, JOINT Chapeau de prise	1	1	
35-31	1427-201-0110-0	PIN/8 x 220 Tringle	1	1	
35-31-1	1427-219-0010-0	PIN/8 x 213 Tringle	1	1	for E20, 21, 22
35-32	1305-241-0010-0	PIN, HAIR Tringle	2	2	
35-32-1	1305-241-0010-0	PIN, HAIR Tringle	4	4	for E20, 21, 22
35-33	1427-201-0210-0	PIN/8 x 212 Tringle	1	1	

Fig. 35

REAR TRANSMISSION CASE SYSTEM

Boite de vitesses ar



Ref No. Réf N°.	Parts No. Pièces N°.	Description Désignation	Model & Q'ty Modél & Quant		Remarks Remarques
			T	F	
35-34	V413-160-0080-0	WASHER/M8 Rondelle	2	2	
35-35	V500-152-5020-0	PIN, SPLIT/2.5 x 20 Goupille fendue	1	1	
35-36	V252-261-0030-0	STUD/M10 x 30 Goujon	4	4	

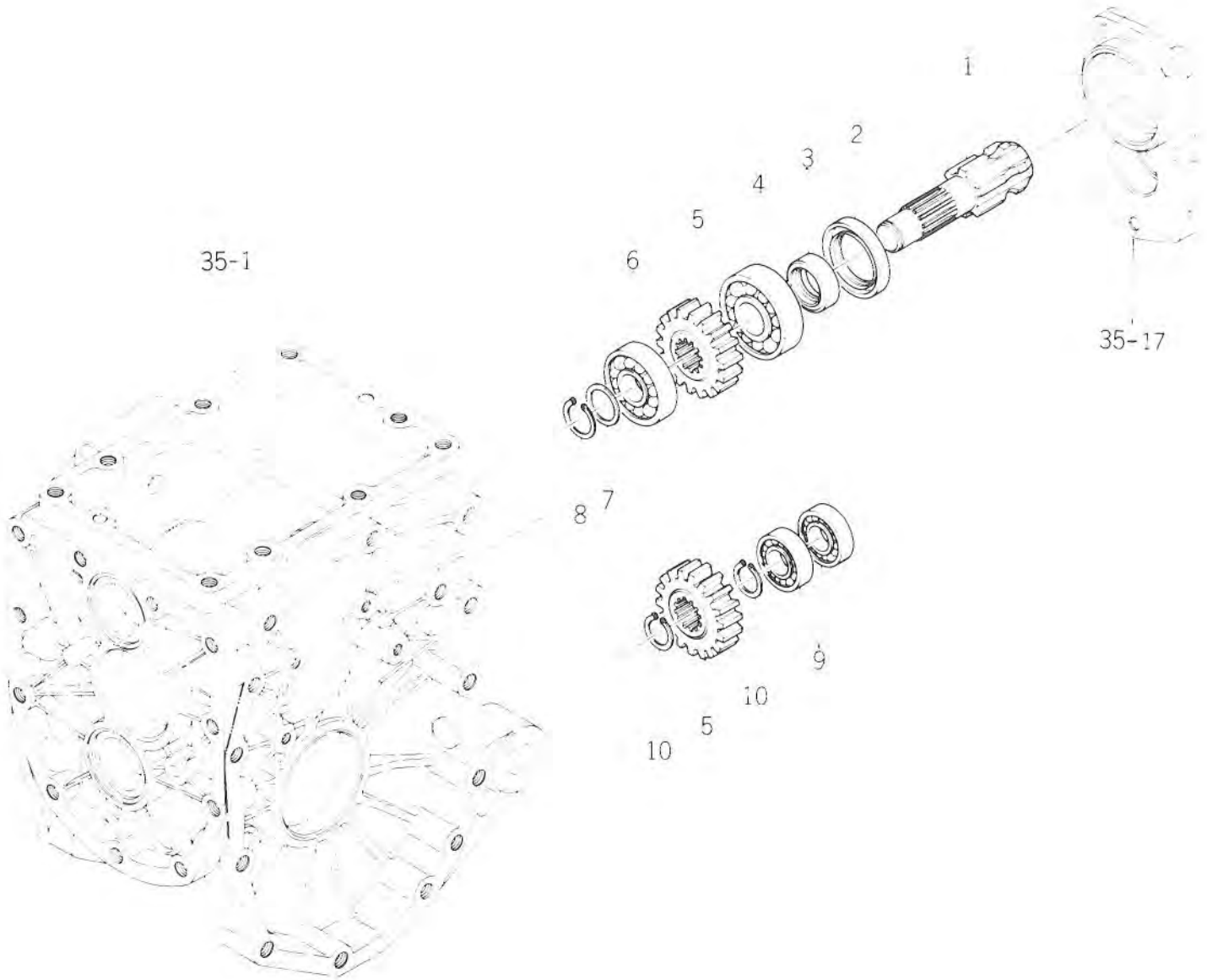


Fig. 36

P. T. O. SHAFT SYSTEM

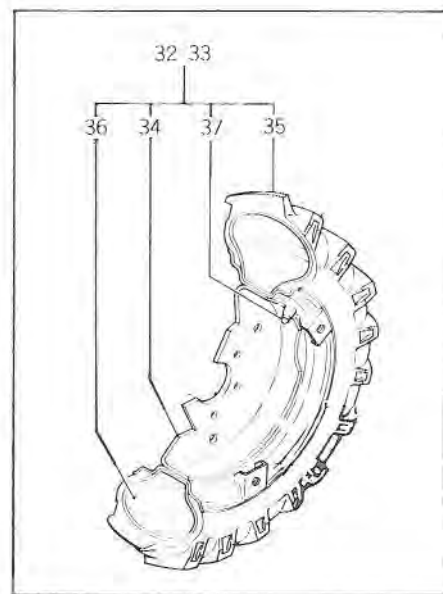
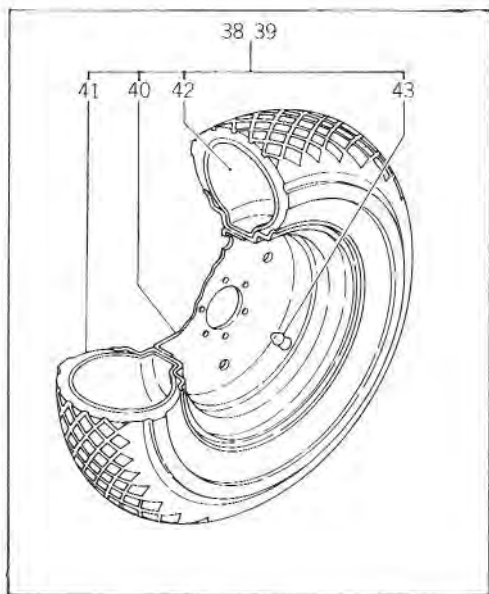
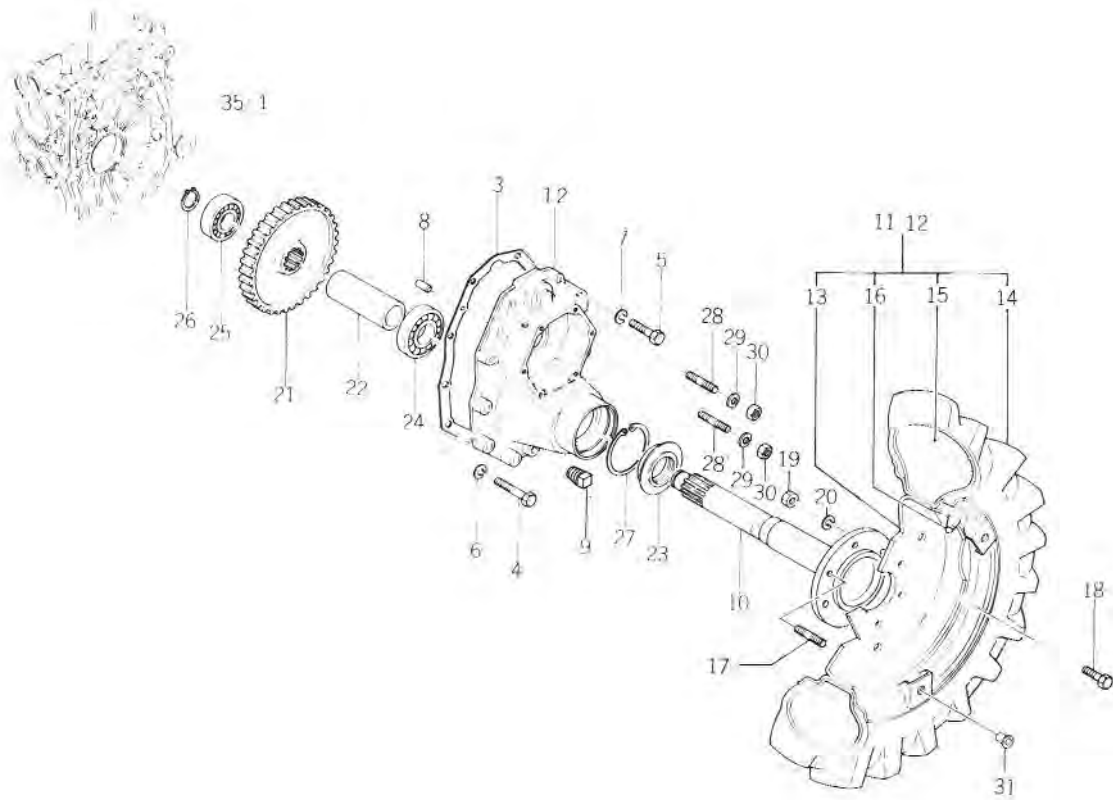
Arbre de prise de force

Ref No. Réf N°.	Parts No. Pièces N°.	Description Désignation	Model & Q'ty Modél & Quant		Remarks Remarques
			T	F	
36- 1	1427-212-0010-0	SHAFT, PTO Arbre de prise de force	1	1	
36- 2	V744-135-5508-0	SEAL, OIL./TC35558 Joint à levres	1	1	
36- 3	1427-212-0030-0	SLEEVE Manchon	1	1	
36- 4	1427-203-0080-0	BEARING, RB/6305-6 Roulement	1	1	
36- 5	1427-211-0040-0	GEAR, PTO COUNTER/19T Pignon de prise de force	2	2	
36- 6	V600-110-6304-0	BEARING, RB/6304 Roulement	1	1	
36- 7	1427-212-0020-0	WASHER/20 × 28 × 2 Rondelle	1	1	
36- 8	V704-140-0200-0	RING, SNAP/C 20 Collet d'axe	1	1	
36- 9	V600-110-6203-0	BEARING, RB/6203 Roulement	2	2	
36-10	V704-140-0250-0	RING, SNAP/C 25 Collet d'axe	2	2	

Fig. 37

REAR AXLE SYSTEM

Arbre arriere avec portique

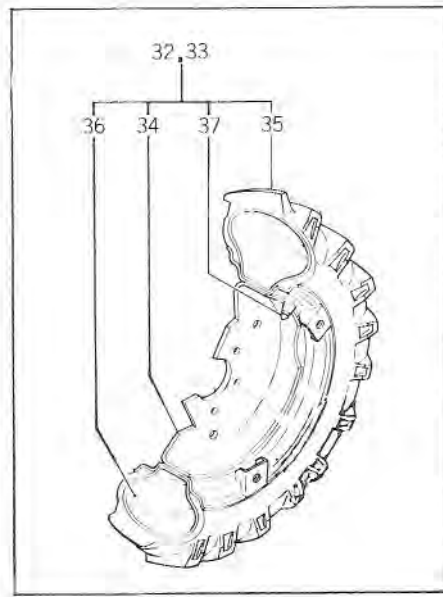
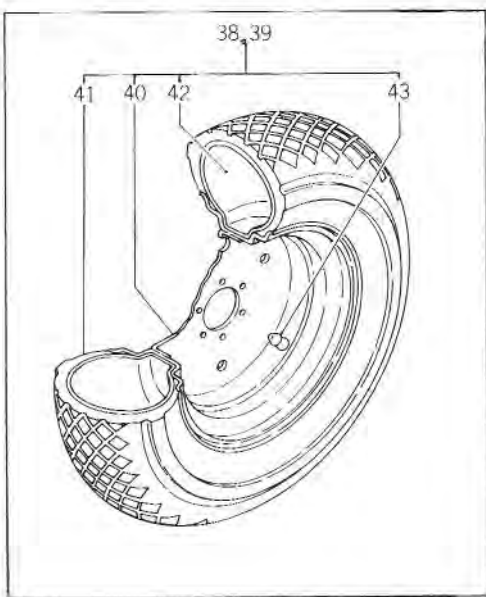
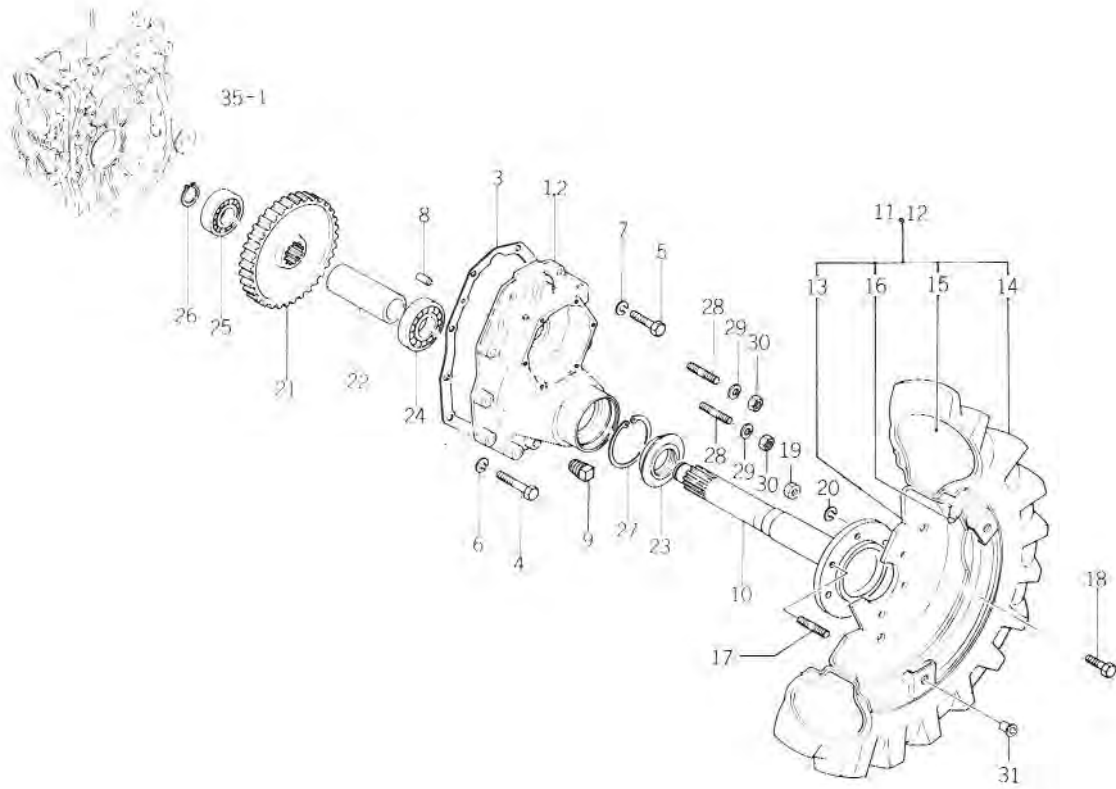


Ref No. Réf N°.	Parts No. Pièces N°.	Description Désignation	Model & Q'ty Modél & Quant		Remarks Remarques
			T	F	
37- 1	1427-306-0010-0	HOUSING, R. AXLE LH Carter de reducteur g.	1	1	
37- 2	1427-306-0020-0	HOUSING, R. AXLE RH Carter de reducteur d.	1	1	
37- 3	1427-306-0030-0	PACKING, R. AXLE Joint de carter	2	2	
37- 4	V20126-120500	BOLT/M12×50 Vis	12	12	
37- 5	V20126-100450	BOLT/M10×45 Vis	4	4	
37- 6	V40116-001200	WASHER, SP/M12 Rondelle frein	12	12	
37- 7	V40116-001000	WASHER, SP/M10 Rondelle frein	4	4	
37- 8	V52110-080160	PIN, B/8×16 Pion de centrage	4	4	
37- 9	7955-201-0260-0	PLUG, DRAIN Bouchon de vidange	2	2	
37-10	1427-307-0010-0	SHAFT, WHEEL Fusse	2	2	
37-11	1435-317-2000-0	TIRE, HI-LUG LH ASSY Pneu g. ensemble	1	1	
37-12	1435-317-2200-0	TIRE, HI-LUG RH ASSY Pneu d. ensemble	1	1	
37-13	1435-317-2010-0	• DRUM, WHEEL/W6×18 Tambour de roue	2	2	
37-14	1429-317-2010-0	• TIRE, HI-LUG/8-18 Pneu	2	2	
37-15	V88900-008180	• TUBE/8-18 Chambre	2	2	
37-16	V99900-000010	• CAP, TIRE VALVE Bouchon de valve	2	2	
37-17	V250-461-2025-0	STUD/M12×25 9T Goujon	4	4	
37-18	V200-461-2030-0	BOLT/M12×30 9T Vis	8	8	
37-19	V30046-001200	NUT/M12 7T Erou	4	4	
37-20	V40116-001200	WASHER, SP/M12 Rondelle frein	12	12	
37-21	1427-307-0020-0	GEAR, WHEEL/58T Roue dentée	2	2	
37-22	1427-307-0030-0	PIPE/123 Manchon	2	2	
37-23	1427-307-0040-0	SEAL, OIL/48 Joint a levres	2	2	
37-24	V60011-063060	BEARING, RB/6306 Roulement	2	2	
37-25	V60011-062080	BEARING, RB/6208 Roulement	2	2	
37-26	V70414-003000	RING, SNAP/30 Collet d'axe	2	2	
37-27	V70514-008000	RING, SNAP/80 Collet d'axe	2	2	
37-28	V252-261-0036-0	STUD/M10×36 Goujon	4	4	
37-29	V401-160-0100-0	WASHER, SP/M10 Rondelle frein	4	4	
37-30	V303-260-0100-0	NUT/M10 Erou	4	4	
37-31	1427-317-0040-0	CAP, BLANK/M14 Fausset	6	6	
37-32	1435-317-2300-0	TIRE, LW-LUG LH ASSY Pneu g. ensemble	1	1	
37-33	1435-317-2400-0	TIRE, LW-LUG RH ASSY Pneu d. ensemble	1	1	
37-34	1435-317-2010-8	• DRUM, WHEEL/W6-18 Tambour de roue	2	2	
37-35	V888-240-0818-0	• TIRE/8-18 4PR Pneu	2	2	
37-36	V889-000-0818-0	• TUBE/8-18 Chambre	2	2	
37-37	V999-300-0010-0	• CAP, TIRE VALVE Bouchon de valve	2	2	
37-38	1435-317-2500-0	TIRE, TURF LH ASSY Pneu gazon ar ensemble	1	1	

Fig. 37

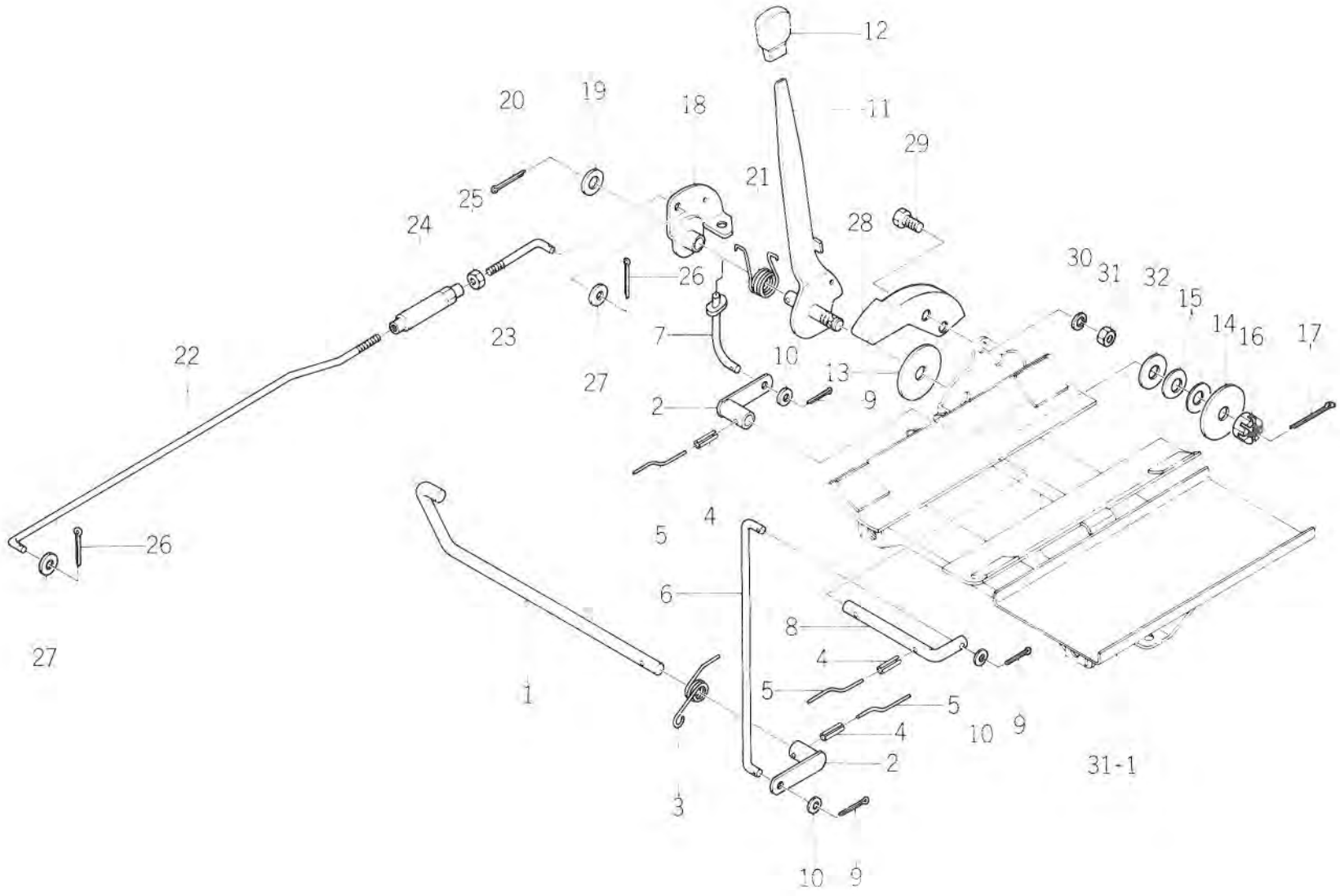
REAR AXLE SYSTEM

Arbre arriere avec portique



Ref No. Réf N°.	Parts No. Pièces N°.	Description Désignation	Model & Q'ty Modél & Quant		Remarks Remarques
			T	F	
37-39	1435-317-2600-0	TIRE, TURF RH ASSY Pneu gazon ar ensemble	1	1	
37-40	1435-317-2510-8	• DRUM, WHEEL/W8 - 16 Tambour de roue	2	2	
37-41	1429-337-2110-0	• TIRE, TURF/AGS9.5 - 16FD Pneu gazon	2	2	
37-42	1429-337-2120-0	• TUBE/9.5 - 16 Chambre	2	2	
37-43	V999-300-0010-0	• CAP, TIRE VALVE Bouchon de valve	2	2	

Fig. 38 ACCELERATIVE PEDAL AND THROTTLE LEVER SYSTEM
Accelerateur



Ref No. Réf N°.	Parts No. Pièces N°.	Description Désignation	Model & Q'ty Modél & Quant		Remarks Remarques
			T	F	
38- 1	1434-116-0010-0	PEDAL., ACCEL Pedale d'accelerateur	1	1	
38- 2	1434-116-2000-0	ARM, ACCEL A Lever de pedale	2	2	
38- 3	1434-116-0020-0	SPRING, TORQUE/18 Ressort	1	1	
38- 4	V580-140-4016-0	PIN, SPRING/4 × 16 W Goupille elastique	3	3	
38- 5		WIRE/1.0 × 70 Fil	3	3	
38- 6	1434-116-0030-0	ROD, ACCEL A Barre de liaison	1	1	
38- 7	1434-116-2100-0	ROD, ACCEL B Barre de liaison	1	1	
38- 8	1434-116-0050-0	ARM, ACCEL B Barre de commande	1	1	
38- 9	V500-152-0018-0	PIN, SPLIT/2 × 18 Goupille fendue	3	3	
38-10	V413-160-0060-0	WASHER/M6 Rondelle	3	3	
38-11	1434-117-2000-0	LEVER, THROTTLE Lever d'accelerateur	1	1	<i>Bai Viktor - Kabine geändert nach Zeichnung Z11067</i>
38-12	1415-505-0150-0	GRIP Poignee	1	1	
38-13	1414-117-0050-0	LINING/13 × 50 × 3 Garniture de friction	1	1	
38-14	1427-117-0010-0	WASHER/13 × 50 × 3 Rondelle	1	1	
38-15	1415-505-0110-0	SPRING, CONE Rondelle belleville	2	2	
38-16	V321-160-0120-0	NUT, SLOTTED/M12 Ecrrou creneaux	1	1	
38-17	V500-153-0025-0	PIN, SPLIT/3 × 25 Goupille fendue	1	1	
38-18	1434-117-2100-0	PLATE, ACCEL Attache d'articulation	1	1	
38-19	V413-160-0120-0	WASHER/M12 Rondelle	1	1	
38-20	V500-153-0018-0	PIN, SPLIT/3 × 18 Goupille fendue	1	1	
38-21	1434-117-0010-0	SPRING, TORQUE/24 Ressort	1	1	
38-22	1434-117-0020-0	ROD, THROTTLE Tige d'accelerateur	1	1	
38-23	1421-116-0010-0	CONNECTOR, ACCEL Crochet d'accelerateur	1	1	
38-24	1421-116-0020-0	TURNBUCKLE/M6 Tendeur	1	1	
38-25	V300-260-0060-0	NUT/M6 Ecrrou	1	1	
38-26	V500-152-0018-0	PIN, SPLIT/2 × 18 Goupille fendue	2	2	
38-27	V413-160-0060-0	WASHER/M6 Rondelle	2	2	
38-28	1434-117-2201-0	GUIDE, LEVER Secteur de guidage	1	1	
38-29	V201-260-8016-0	BOLT/M8 × 16 Vis	2	2	
38-30	V401-160-0080-0	WASHER, SP/M8 Rondelle frein	2	2	
38-31	V300-260-0080-0	NUT/M8 Ecrrou	2	2	
38-32	1407-117-0070-0	WASHER/13 × 32 × 1 Rondelle	AR	AR	

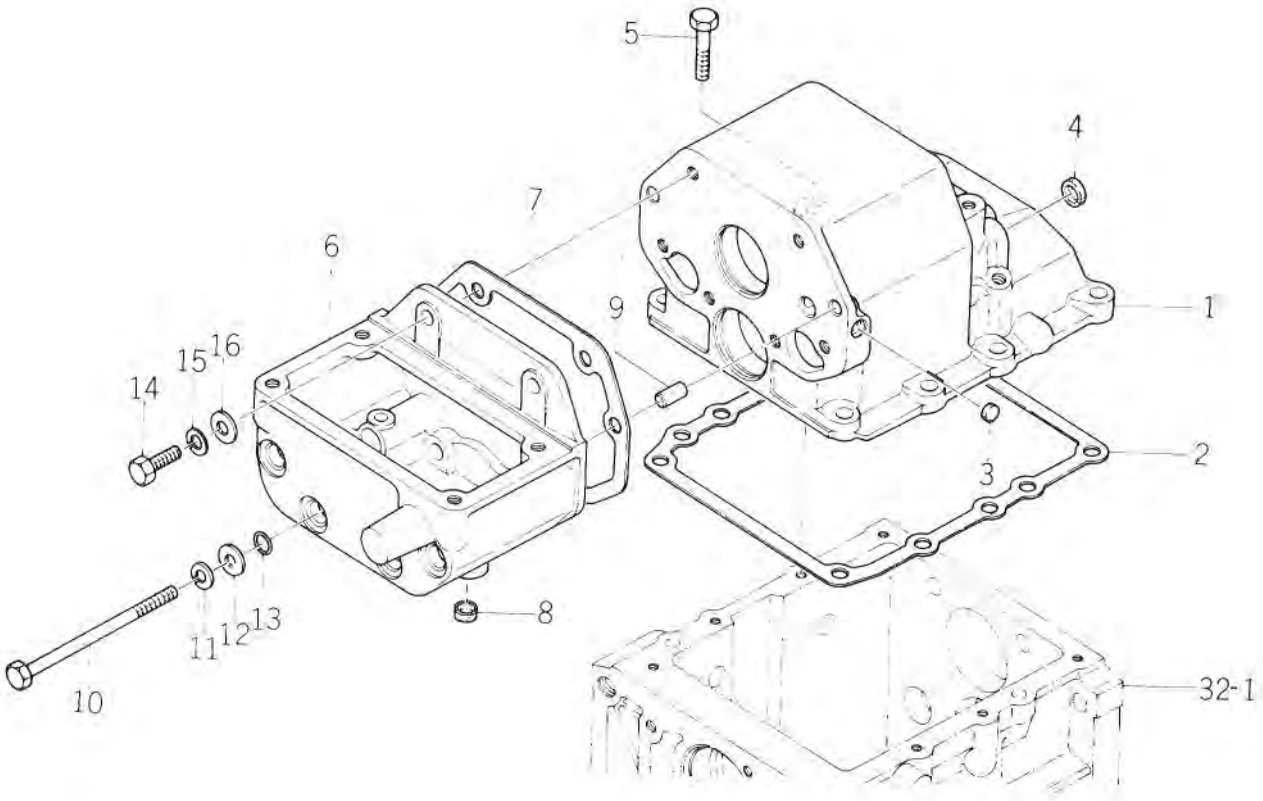


Fig. 39

SUB GEAR CASE SYSTEM
Boite de vitesse complete

Ref No. Réf N°.	Parts No. Pièces N°.	Description Désignation	Model & Q'ty Modél & Quant		Remarks Remarques
			T	F	
39- 0-1	1427-025-2000-0	T-MISSION, CREEP ASSY Boite de vitesse complete	1	1	★ Included Fig. 39, 40, 41
39- 1	1427-251-0010-0	CASE, SUB GEAR Coquille	1	1	★
39- 2	1427-207-0020-0	PACKING Joint	1	1	★
39- 3	1427-251-0040-0	CAP, BLANK/10 Fausset	1	1	★
39- 4	1427-210-0040-0	CAP, BLANK Fausset	2	2	★
39- 5	V201-260-8035-0	BOLT/M8 × 35 Vis	1	1	★
39- 6	1427-251-0020-0	CASE, CHANGE Carter	1	1	★
39- 7	1427-251-0030-0	PACKING, CHANGE CASE Joint	1	1	★
39- 8	1427-210-0040-0	CAP, BLANK Fausset	1	1	★
39- 9	V521-100-8016-0	PIN, B/8 × 16 Goupille	2	2	★
39-10	V201-260-8135-0	BOLT/M8 × 135 Vis	4	4	★
39-11	V401-160-0080-0	WASHER, SP/M8 Rondelle frein	4	4	★
39-12	V411-160-0080-0	WASHER/M8 Rondelle	4	4	★
39-13	V720-101-9008-0	O-RING/P8 Joint torique	4	4	★
39-14	V201-260-8025-0	BOLT/M8 × 25 Vis	2	2	★
39-15	V401-160-0080-0	WASHER, SP/M8 Rondelle frein	2	2	★
39-16	V413-160-0080-0	WASHER/M8 Rondelle	2	2	★

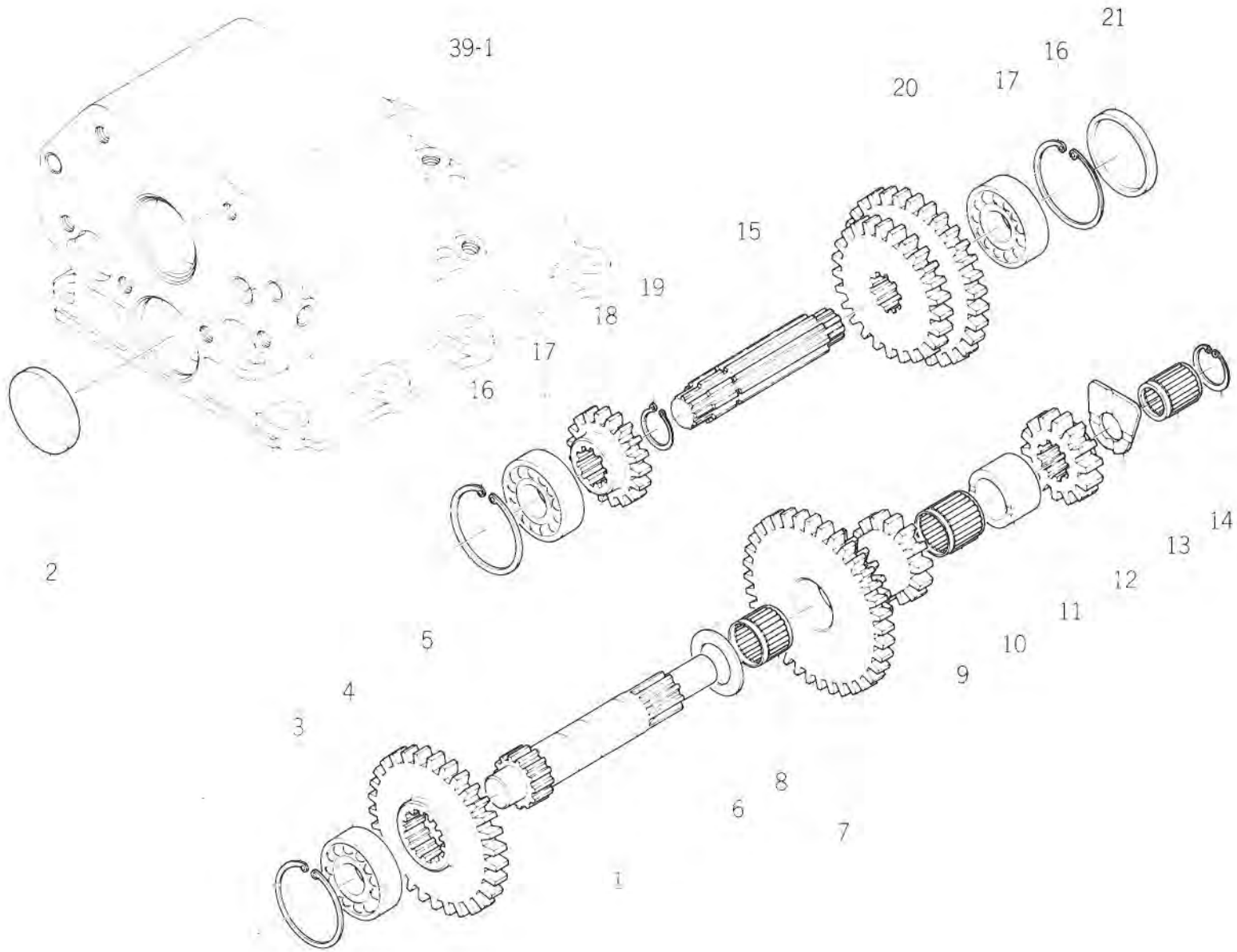


Fig. 40 CREEP GEAR SYSTEM
Reducteur

Ref No. Réf N°.	Parts No. Pièces N°.	Description Désignation	Model & Q'ty Modél & Quant		Remarks Remarques
			T	F	
40- 1	1427-252-0010-0	SHAFT, COUNTER Arbre	1	1	★
40- 2	1427-252-0020-0	CAP, BLANK Fausset	1	1	★
40- 3	V705-140-0400-0	RING, SNAP/C 40 Collet d'axe	1	1	★
40- 4	V600-110-6203-0	BEARING, RB/6203 Roulement	1	1	★
40- 5	1427-252-0030-0	GEAR, COUNTER/29T Pignon etage	1	1	★
40- 6	1365-224-0020-0	WASHER Rondelle	1	1	★
40- 7	1427-252-0040-0	GEAR, COUNTER/33-21-14T Pignon etage	1	1	★
40- 8	V654-420-2417-0	BEARING, NR/KT202417 Roulement	1	1	★
40- 9	V654-420-2422-0	BEARING, NR/KTW202422 Roulement	1	1	★
40-10	1427-252-0050-0	PIPE/18 Tube	1	1	★
40-11	1427-252-0060-0	GEAR, COUNTER/14T Pignon	1	1	★
40-12	1427-252-0070-0	COLLAR, THRUST Rondelle d'appui	1	1	★
40-13	V653-615-2122-0	BEARING, NR/TLA1552 Roulement	1	1	★
40-14	V705-140-0210-0	RING, SNAP/C 21 Collet d'axe	1	1	★
40-15	1427-253-0010-0	SHAFT, CHANGE Arbre primaire	1	1	★
40-16	V705-140-0400-0	RING, SNAP/C 40 Collet d'axe	2	2	★
40-17	V600-110-6203-0	BEARING, RB/6203 Roulement	2	2	★
40-18	1427-253-0020-0	GEAR, COUNTER/16T Roue de transmission	1	1	★
40-19	V704-140-0200-0	RING, SNAP/C 20 Collet d'axe	1	1	★
40-20	1427-253-0030-0	GEAR, SHIFT/24-32T Pignon	1	1	★
40-21	1427-252-0020-0	CAP, BLANK Fausset	1	1	★

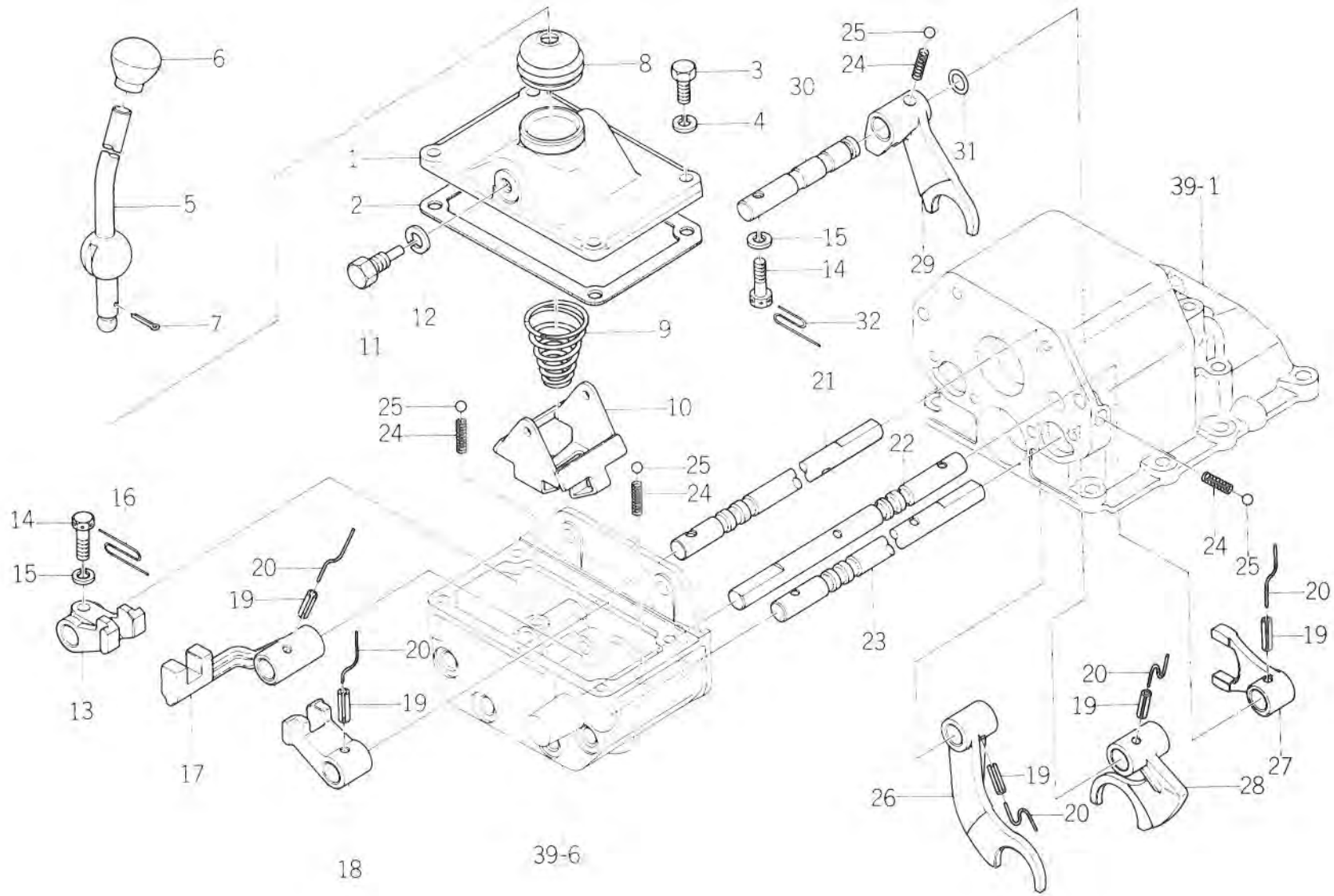


Fig. 41
 CREEP SHIFTER SYSTEM
 Fourchette de baladeurs

Ref No. Réf N°.	Parts No. Pièces N°.	Description Désignation	Model & Q'ty Modél & Quant		Remarks Remarques
			T	F	
41- 1	1427-258-0010-0	METAL, SHIFT Couvercle	1	1	★
41- 2	1427-258-0020-0	PACKING, SHIFT METAL Joint	1	1	★
41- 3	V201-260-8020-0	BOLT/M8 × 20 Vis	4	4	★
41- 4	V401-160-0080-0	WASHER, SP/M8 Rondelle frein	4	4	★
41- 5	1427-258-0030-0	LEVER, MAIN SHIFT Lever de changement	1	1	★
41- 6	1414-207-0050-0	KNOB, LEVER/48 Pommeau	1	1	★
41- 7	V500-153-0018-0	PIN, SPLIT/3 × 18 Goupille fendue	1	1	★
41- 8	1403-207-0010-0	BOOT, SHIFT LEVER Cupule de rotule	1	1	★
41- 9	1427-258-0040-0	SPRING, CONICAL Ressort	1	1	★
41-10	1427-258-2000-0	PLATE, LOCK Arretoir	1	1	★
41-11	1427-258-0050-0	BOLT, SET Vis	2	2	★
41-12	V401-160-0100-0	WASHER, SP/M10 Rondelle frein	2	2	★
41-13	1427-255-0030-0	ARM, HIGH SHIFT Doigt	1	1	★
41-14	1427-255-0040-0	BOLT/M8 × 25 Vis	2	2	★
41-15	V401-160-0080-0	WASHER, SP/M8 Rondelle frein	2	2	★
41-16		WIRE/1.0 × 140 Fil	1	1	★
41-17	1427-256-0030-0	ARM, CREEP SHIFT Doigt	1	1	★
41-18	1427-254-0030-0	ARM, LOW SHIFT Doigt	1	1	★
41-19	V580-140-6022-0	PIN, SPRING/W 6 × 22 Goupille elastique	5	5	★
41-20		WIRE/1.0 × 70 Fil	5	5	★
41-21	1427-255-0020-0	STAY, HIGH SHIFTER Guide fourchette	1	1	★
41-22	1427-256-0020-0	STAY, CREEP SHIFTER Guide fourchette	1	1	★
41-23	1427-254-0020-0	STAY, LOW SHIFTER Guide fourchette	1	1	★
41-24	1302-225-0030-0	SPRING, SHIFTER Ressort de fourchette	4	4	★
41-25	V680-200-0010-0	BALL, STEEL Bille de verrouillage	4	4	★
41-26	1427-255-0010-0	SHIFTER, HIGH Fourchette (hauts rapports)	1	1	★
41-27	1427-256-0010-0	SHIFTER, CREEP Fourchette	1	1	★
41-28	1427-254-0010-0	SHIFTER, LOW Fourchette (rapports lents)	1	1	★
41-29	1427-257-0010-0	SHIFTER, SUB Fourchette de subdivision	1	1	★
41-30	1427-257-0020-0	STAY, SUB SHIFTER Guide	1	1	★
41-31	V720-102-4010-0	O-RING/P10A Joint torique	1	1	★
41-32		WIRE/1.0 × 90 Fil	1	1	★

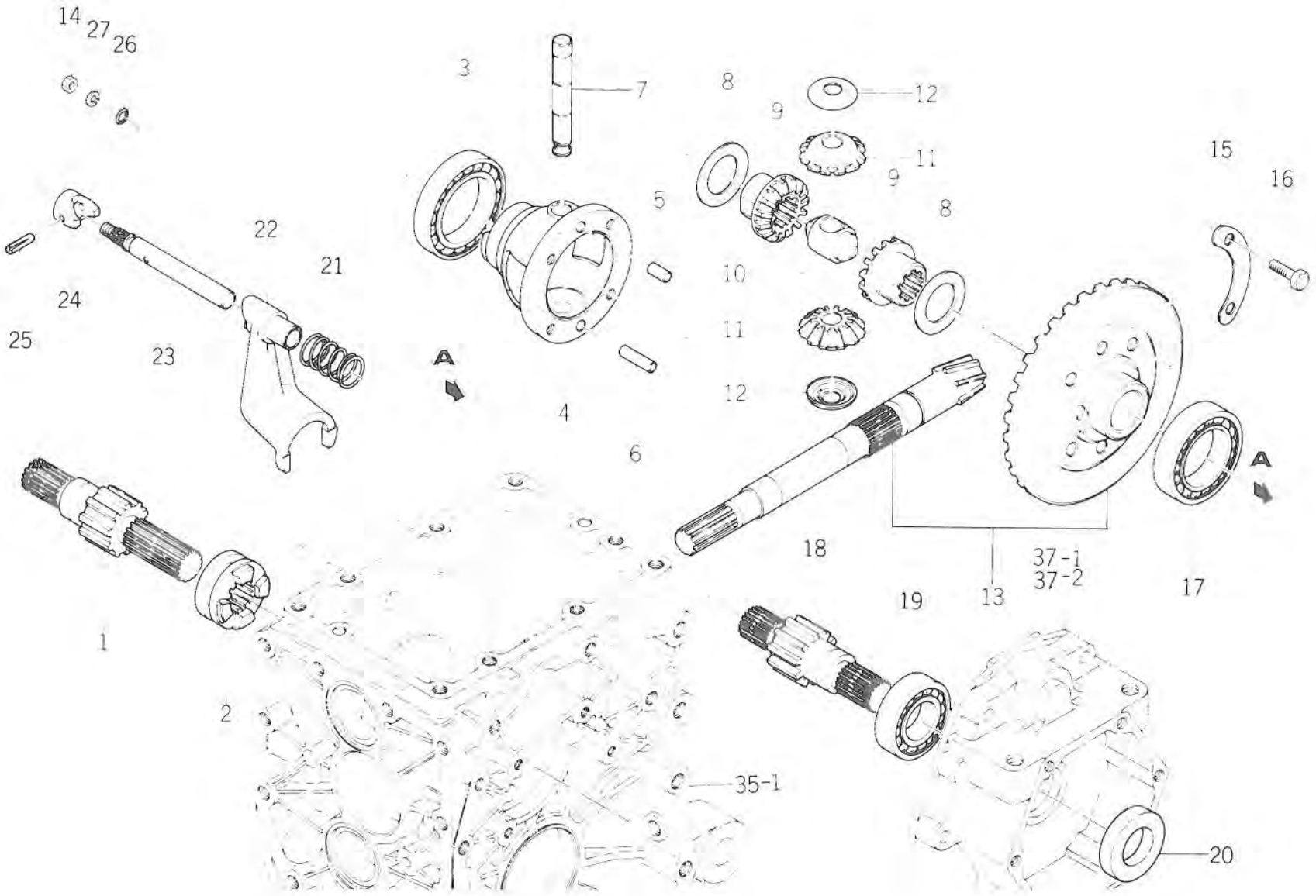


Fig. 42 DIFFERENTIAL GEAR SYSTEM
Commande et blocage du différentiel

Ref No. Réf N°.	Parts No. Pièces N°.	Description Désignation	Model & Q'ty Modél & Quant		Remarks Remarques
			T	F	
42- 1	1427-301-0120-0	PINION, WHEEL RH/11T Pignon de roue ar d	1	1	
42- 2	1427-301-0131-0	CLUTCH, DIFF-LOCK Crabot directionnel	1	1	
42- 3	V600-110-6010-0	BEARING, RB/6010 Roulement	1	1	
42- 4	1427-301-0021-0	CASE, DIFF Boitier de differentiel	1	1	
42- 5	V521-100-8016-0	PIN, B/8 × 16 Pion de centrage	1	1	
42- 6	V521-100-8030-0	PIN, B/8 × 30 Pion de centrage	1	1	
42- 7	1427-301-0030-0	SHAFT, DIFF-PINION Axe de satellites	1	1	
42- 8	1427-301-0070-0	COLLAR, THRUST Rondelle d'appui	2	2	
42- 9	1427-301-0060-0	GEAR, DIFF-SIDE/14T Planétaire	2	2	
42-10	1427-301-0090-0	HOLDER, PINION SHAFT Noiz de differentiel	1	1	
42-11	1427-301-0040-0	PINION, DIFF/12T Satellite	2	2	
42-12	1427-301-0050-0	COLLAR, PINION THRUST Coupelle de jeu	2	2	
42-13	1427-020-2000-0	GEAR, DRIVE SET/7T Pignon d'attache	1	1	
42-14	V303-260-0100-0	NUT/M10 Écrou	1	1	
42-15	1427-301-0080-0	WASHER, LOCK Segment d'arrêt	2	2	
42-16	V201-460-8025-0	BOLT/M8 × 25 9T Vis	4	4	
42-17	V600-110-6009-0	BEARING, RB/6009 Roulement	1	1	
42-18	1427-301-0110-0	PINION, WHEEL LH/11T Pignon de roue ar g.	1	1	
42-19	V600-110-6206-0	BEARING, RB/6206 Roulement	2	2	
42-20	V744-130-4508-0	SEAL, OIL/TC30458 Joint a levres	2	2	
42-21	1427-301-0180-0	SPRING, PRESS/40 Ressort de fourchette	1	1	
42-22	1427-301-0140-0	SHIFTER, DIFF-LOCK Fourchette de crabotage	1	1	
42-23	1427-301-0150-0	STAY, SHIFTER Guide fourchette	1	1	
42-24	1427-301-0160-0	CAM, DIFF-LOCK Garnie de fourchette	1	1	
42-25	1427-301-0170-0	PIN, GROOVED/5 × 25 Goupille	1	1	
42-26	V720-102-4010-0	O-RING/P10A Joint torique	1	1	
42-27	V401-160-0100-0	WASHER, SP/M10 Rondelle frein	1	1	

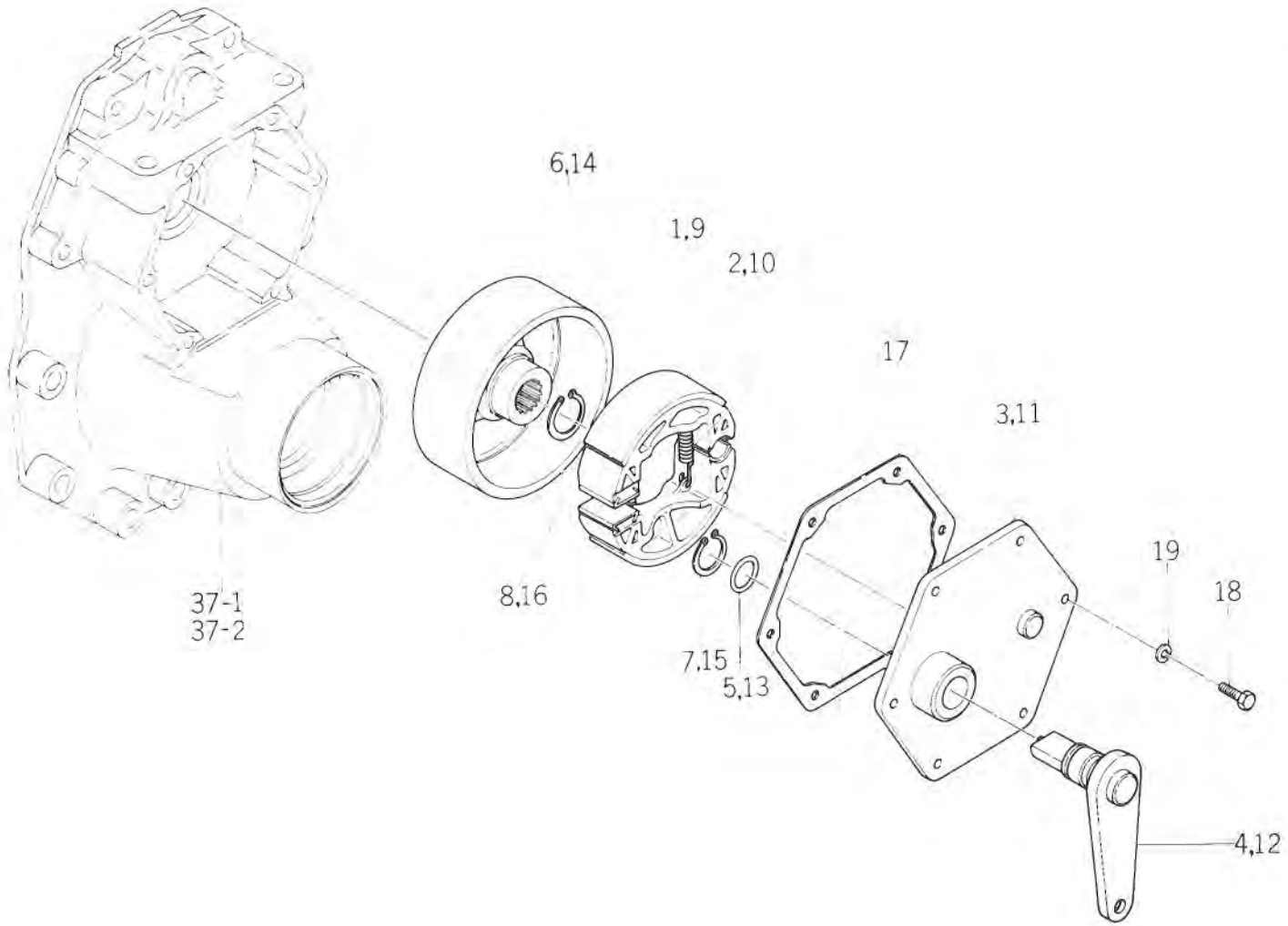


Fig. 43
BRAKE SYSTEM
Frein

Ref No. Réf N°.	Parts No. Pièces N°.	Description Désignation	Model & Q'ty Modél & Quant		Remarks Remarques
			T	F	
43- 0-1	1427-310-2000-0	BRAKE, LH ASSY Frein g. complet	1	1	
43- 1	1427-310-2100-0	• SHOE, BRAKE Machoire	2	2	
43- 2	1427-310-0010-0	• SPRING, TENSION Ressort	2	2	
43- 3	1427-310-2200-0	• COVER, BRAKE Flasque g.	1	1	
43- 4	1427-310-2300-0	• PIN, BRAKE CAM LH Game g.	1	1	
43- 5	V720-102-4018-0	• O-RING/P18 Joint torique	1	1	
43- 6	1427-310-2400-0	• DRUM, BRAKE Tambour	1	1	
43- 7	V704-140-0220-0	• RING, SNAP/22 Collet d'axe	1	1	
43- 8	V704-140-0250-0	• RING, SNAP/25 Collet d'axe	1	1	
43- 0-2	1427-310-2500-0	BRAKE, RH ASSY Frein d. complet	1	1	
43- 9	1427-310-2100-0	• SHOE, BRAKE Machoire	2	2	
43-10	1427-310-0010-0	• SPRING, TENSION Ressort	2	2	
43-11	1427-310-2200-0	• COVER, BRAKE Flasque d.	1	1	
43-12	1427-310-2700-0	• PIN, BRAKE CAM RH Game d.	1	1	
43-13	V720-102-4018-0	• O-RING/P18 Joint torique	1	1	
43-14	1427-310-2400-0	• DRUM, BRAKE Tambour	1	1	
43-15	V704-140-0220-0	• RING, SNAP/22 Collet d'axe	1	1	
43-16	V704-140-0250-0	• RING, SNAP/25 Collet d'axe	1	1	
43-17	1427-310-0020-0	PACKING, BRAKE COVER Joint de flasque	2	2	
43-18	V201-260-8020-0	BOLT/M8 x 20 Vis	12	12	
43-19	V401-160-0080-0	WASHER, SP/M8 Rondelle frein	12	12	

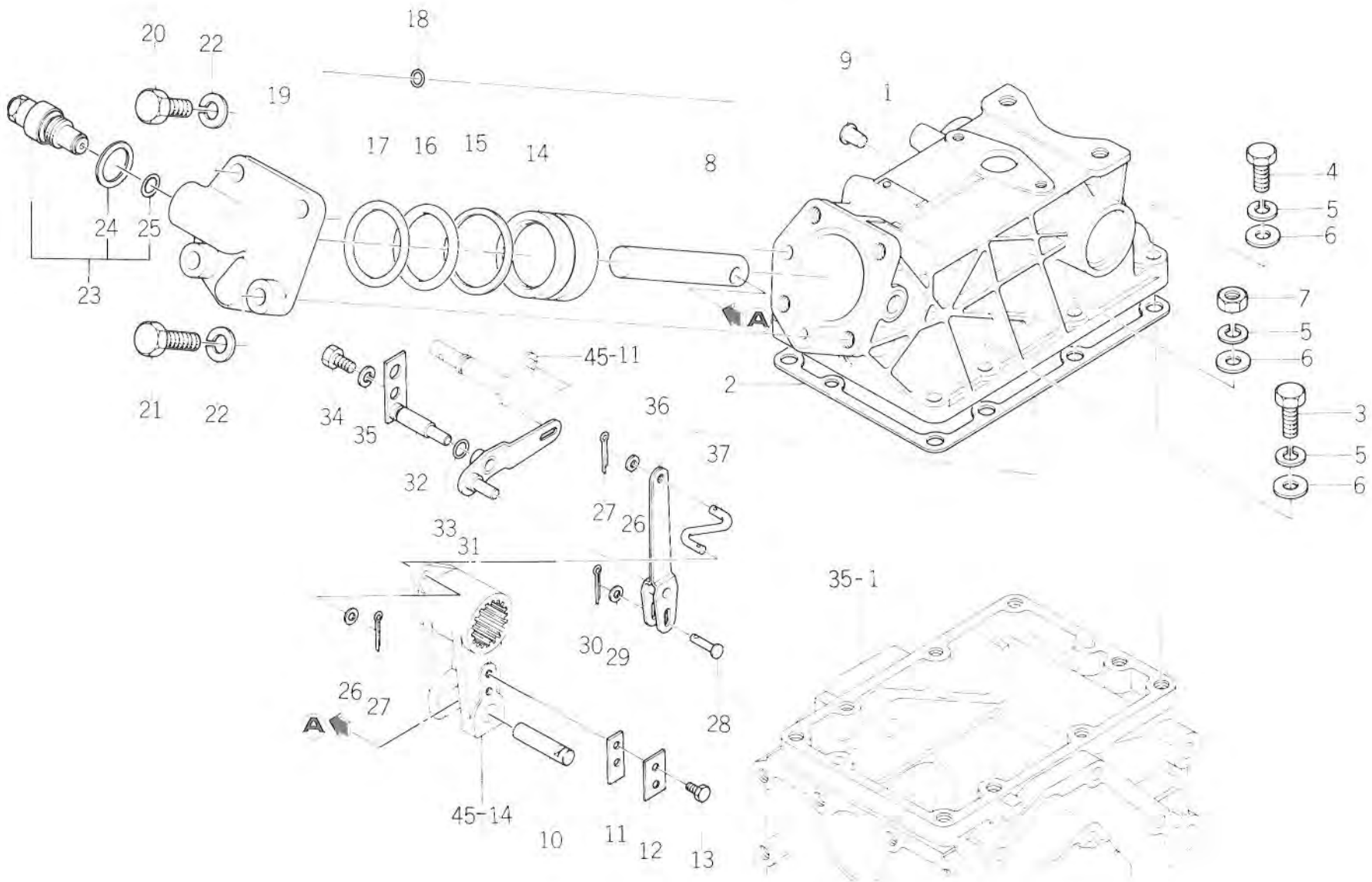
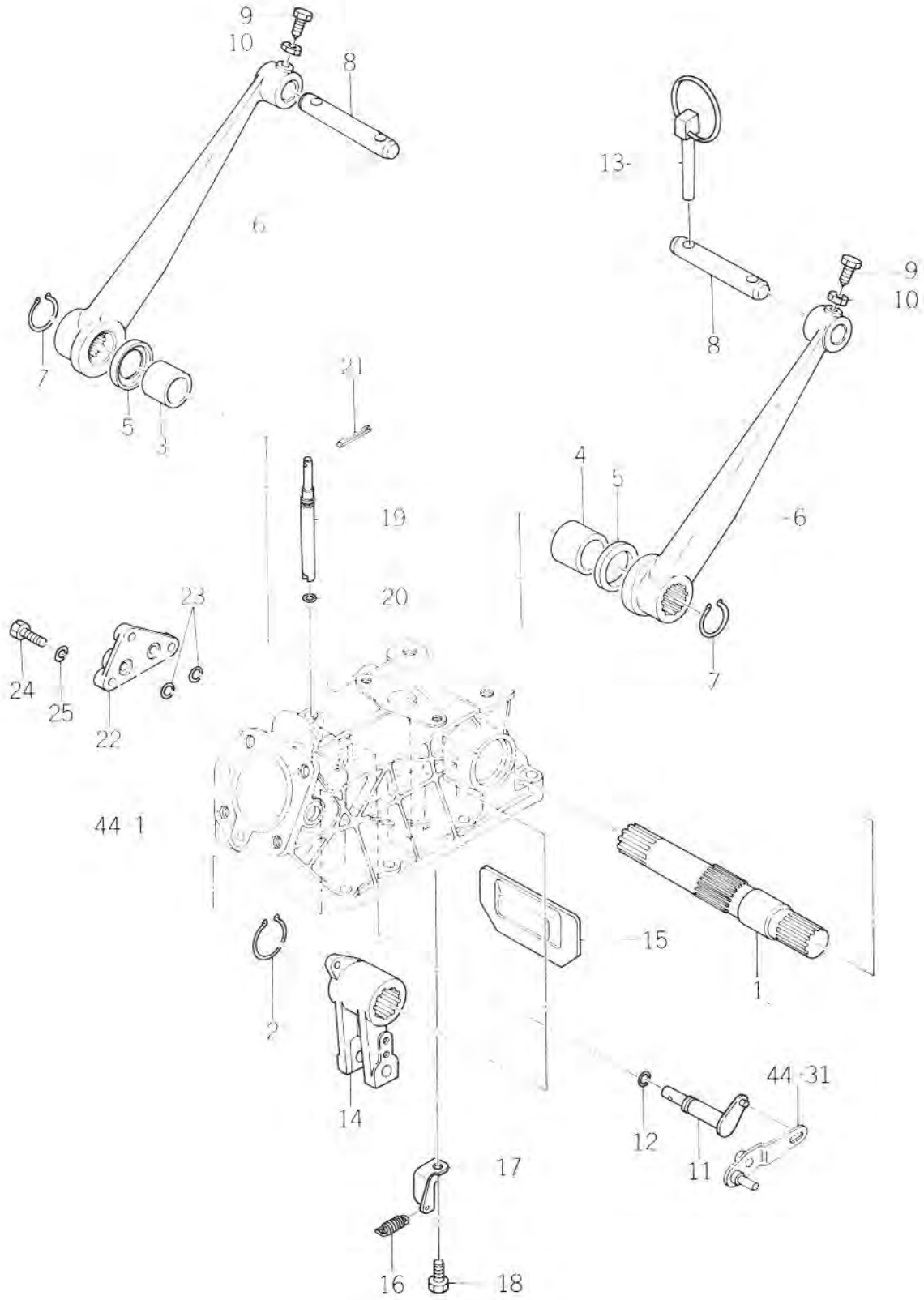


Fig. 44 HYDRAULIC CYLINDER CASE SYSTEM
Mechanisme de relevage hydraulique

Ref No. Réf N°	Parts No. Pièces N°	Description Désignation	Model & Q'ty Modél & Quant		Remarks Remarques
			T	F	
44- 1	1434-501-0010-0	CASE, CYL Verin	1	1	
44- 2	1427-501-0040-0	PACKING, CYL CASE Joint	1	1	
44- 3	V20126-100400	BOLT/M10 × 40 Vis	5	5	
44- 4	V20126-100450	BOLT/M10 × 45 Vis	2	2	
44- 5	V40116-001000	WASHER, SP/M10 Rondelle frein	9	9	
44- 6	V41316-001000	WASHER/M10 Rondelle	9	9	
44- 7	V30326-001000	NUT/M10 Erou	2	2	
44- 8	1427-503-0021-0	ROD Tige	1	1	
44- 9	1427-201-0160-0	CAP, BLANK Fausset	4	4	
44-10	1427-503-0031-0	PIN, ROD Axe de tige	1	1	
44-11	1427-503-0040-0	PLATE, SET A Plaquette	1	1	
44-12	1427-503-0050-0	PLATE, SET B Plaquette	1	1	
44-13	V20026-060140	BOLT/M6 × 14 Vis	2	2	
44-14	1427-503-0010-0	PISTON Piston	1	1	
44-15	1414-503-0040-0	RING, BACK-UP/P50A Rondelle de recul	1	1	
44-16	1414-503-0030-0	O-RING/P50A Joint torique	1	1	
44-17	V72111-310550	O-RING/G55 Joint torique	1	1	
44-18	V72010-240120	O-RING/P12 Joint torique	2	2	
44-19	1434-501-0020-0	HEAD, CYL Culasse	1	1	
44-20	V20126-120350	BOLT/M12 × 35 Vis	2	2	
44-21	V20126-120550	BOLT/M12 × 55 Vis	2	2	
44-22	V40116-001200	WASHER, SP/M12 Rondelle frein	4	4	
44-23	1435-503-2100-0	VALVE, SAFETY ASSY Soupape de surete	1	1	
44-24	1435-503-2120-0	• PACKING/COPPER Joint	1	1	
44-25	V720-102-4012-0	• O-RING/P12 Joint torique	1	1	
44-26	V41316-000600	WASHER/M6 Rondelle	2	2	
44-27	V50015-250150	PIN, SPLIT/2.5 × 15 Goupille fendue	2	2	
44-28	1434-503-0020-0	PIN/5 × 17 Goupille	1	1	
44-29	V41116-000500	WASHER/M5 Rondelle	1	1	
44-30	V50015-200150	PIN, SPLIT/2 × 15 Goupille fendue	1	1	
44-31	1434-503-2400-0	LINK, SUPPORT Barre	1	1	
44-32	1434-503-2500-0	PIN, SUPPORT Axe	1	1	
44-33	V72010-190070	O-RING/P7 Joint torique	1	1	
44-34	V20126-080160	BOLT/M8 × 16 Vis	1	1	
44-35	V40116-000800	WASHER, SP/M8 Rondelle frein	1	1	
44-36	1434-503-2300-0	LINK, SPOOL Barre	1	1	
44-37	1434-503-0010-0	LINK, CRANK Barre de liaison	1	1	

Fig. 45 LIFT ARM SYSTEM
Relevage bras



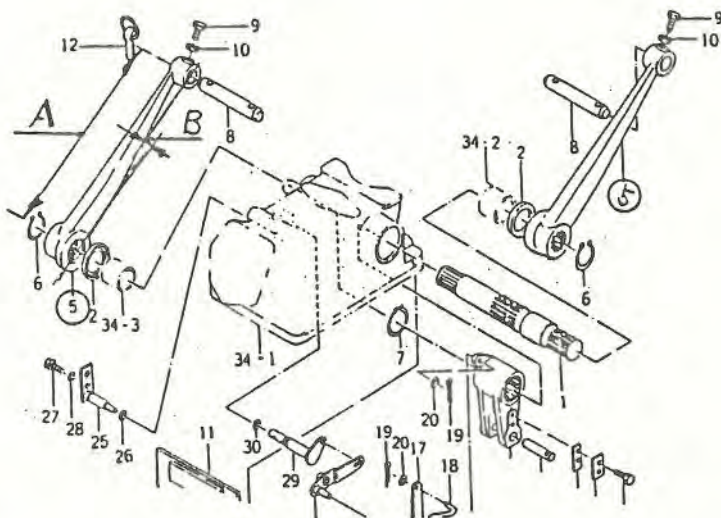
TECHNICAL INFORMATION

ISEKI & CO., LTD.
FOREIGN AFFAIRS DIVISION
TOKYO, JAPAN

DATE ISSUED. July 24, 1987
INF. NO. 87-068
PAGE 1/1

PRODUCTS :	TRACTOR MODEL: TX
SUBJECT :	MODIFIED : LIFT ARM

1. DESCRIPTION OF MODIFICATION:



	OLD	NEW
A mm	255	275
B mm	77.5	62.5

NO.	PART NAME	OLD PART NO.	NEW PART NO.	REMARKS
5	ARM, LIFT	1544-502-002-10	1434-502-004-00	

2. REASON FOR MODIFICATION:

QUALITY IMPROVEMENT

3. APPLICABLE MODEL:

TX2140T : On and after 005819

TX2160T : On and after 002531

TX2140F : On and after 010411

TX2160F : On and after 015297

4. INTERCHANGEABILITY:

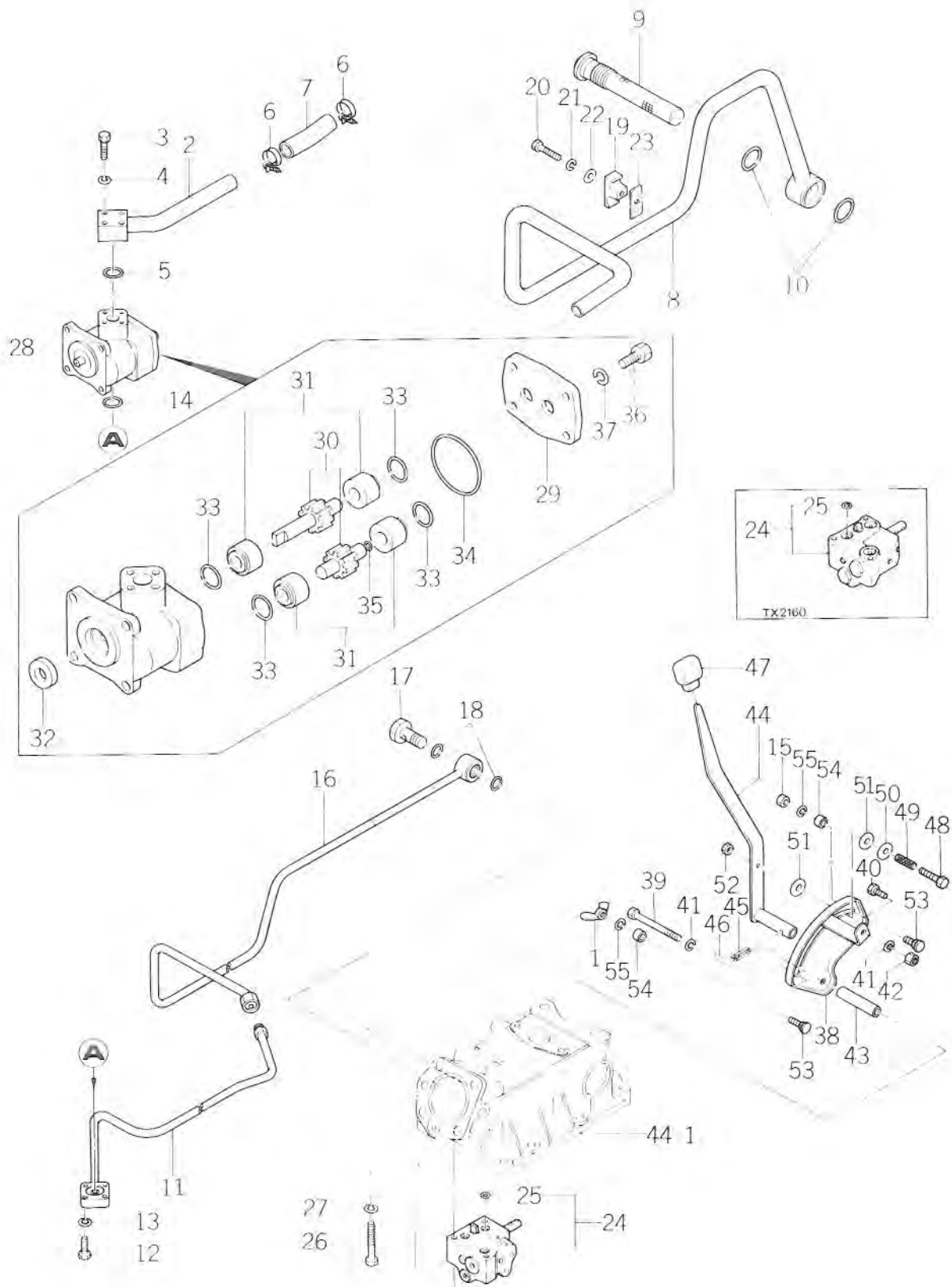
THE NEW PART CAN REPLACE THE OLD ONE, BUT NOT VICE VERSA.

TECHNICAL SERVICE MANAGER: *A. Akijana*

Ref No. Réf N°.	Parts No. Pièces N°.	Description Désignation	Model & Q'ty Modél & Quant		Remarks Remarques
			T	F	
45- 1	1434-502-0010-0	SHAFT, LIFT Arbre de relevage	1	1	
45- 2	V704-140-0350-0	RING, SNAP/35 Collet d'axe	1	1	
45- 3	1427-501-0020-0	BUSH/30 x 34 x 30 Cousinet	1	1	
45- 4	1427-501-0030-0	BUSH/35 x 39 x 30 Cousinet	1	1	
45- 5	V742-130-4506-0	SEAL, OIL/VC30456 Joint à lèvres	2	2	
45- 6	1427-502-2010-0	ARM, LIFT Bras de relevage	2	2	
45- 7	V704-140-0300-0	RING, SNAP/30 Collet d'axe	2	2	
45- 8	1427-502-0030-0	PIN, LIFT ARM Axe de bras	2	2	
45- 9	1404-502-0130-0	BOLT/M8 x 25 Vis	2	2	
45-10	V302-260-0080-0	NUT/M8 Erou	2	2	
45-11	1434-503-2600-0	ARM, LINK SHIFT Bras	1	1	
45-12	V720-102-4010-0	O-RING/P10A Joint torique	1	1	
45-13	1421-502-0020-0	PIN, LINK Goupille	2	2	
45-14	1434-502-0021-0	CRANK, LIFT Chape	1	1	
45-15	1434-502-0030-0	STOPPER, CRANK Butée de chape	1	1	
45-16	1434-501-0060-0	SPRING, TENSION/31 Ressort	1	1	
45-17	1434-501-0050-0	HOOK, SPRING Attache de ressort	1	1	
45-18	V201-260-8016-0	BOLT/M8 x 16 Vis	1	1	
45-19	1434-501-0040-0	PIN, ADJ Axe de réglage	1	1	
45-20	V720-101-9007-0	O-RING/P7 Joint torique	1	1	
45-21	V580-140-4036-0	PIN, SPRING/4 x 36 W Goupille élastique	1	1	
45-22	1434-501-0030-0	COVER, SUB CONTROL Couvercle	1	1	
45-23	V720-112-4012-0	O-RING/P12 Joint torique	2	2	
45-24	V201-260-8025-0	BOLT/M8 x 25 Vis	3	3	
45-25	V401-160-0080-0	WASHER, SP/M8 Rondelle frein	3	3	

Fig. 46

HYDRAULIC PIPING SYSTEM
Hydraulique tuyautage

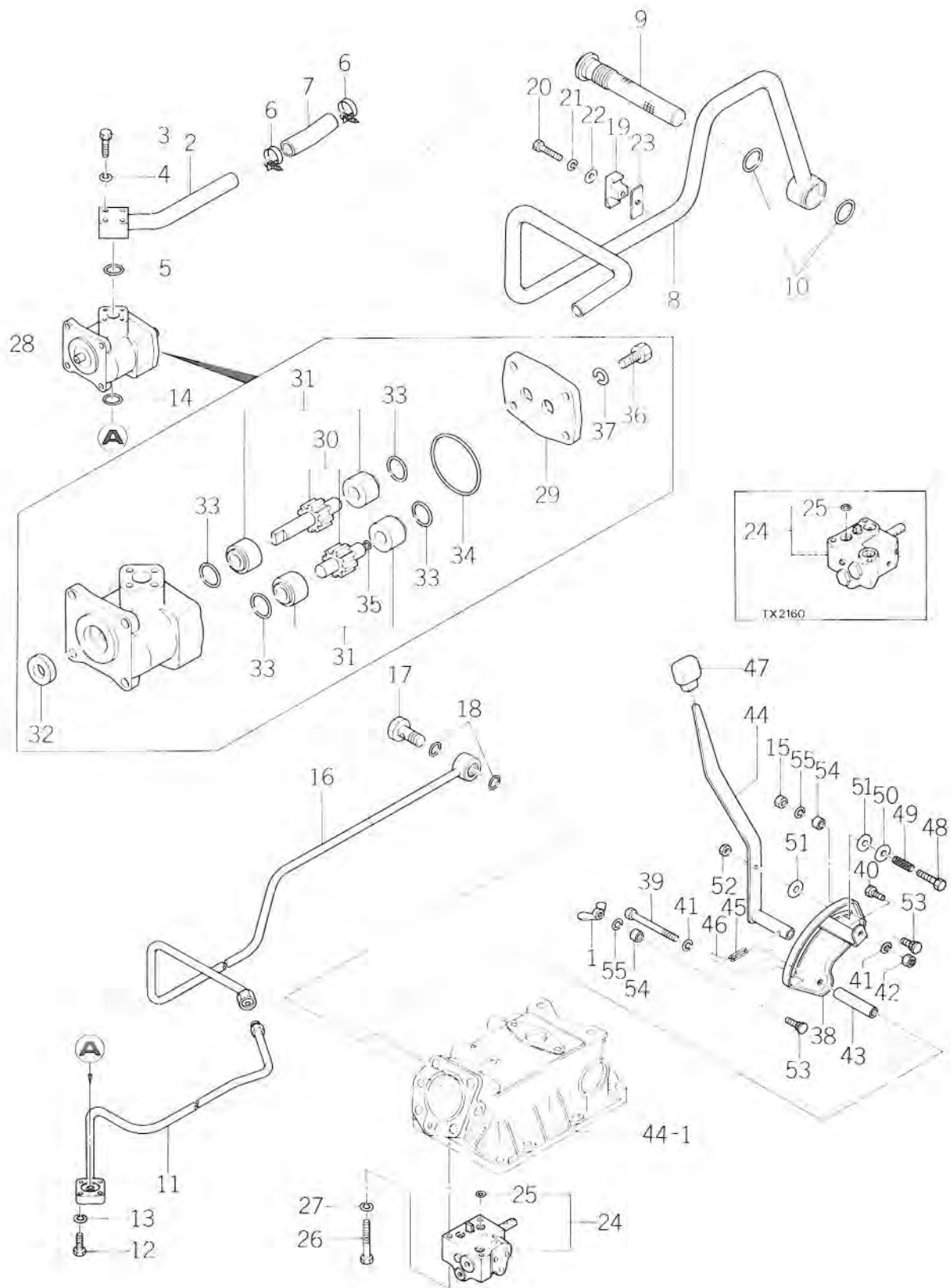


Ref No. Réf N°.	Parts No. Pièces N°.	Description Désignation	Model & Q'ty Modél & Quant		Remarks Remarques
			T	F	
46- 1	V37016-000800	NUT, WING/M8 écrou à oreilles	1	1	
46- 2	1434-503-2800-0	PIPE, SUCTION B Tubulure d'aspiration	1	1	
46- 3	V20026-060350	BOLT/M6 × 35 Vis	4	4	
46- 4	V40116-000600	WASHER, SP/M6 Rondelle frein	4	4	
46- 5	V72010-240200	O-RING/P20 Joint torique	1	1	
46- 6	1426-506-0110-0	CLIP/26 Collier	2	2	
46- 7	1426-506-0080-0	HOSE/RUBBER Durit	1	1	
46- 8	1434-503-2700-0	PIPE, SUCTION A Tubulure d'aspiration	1	1	
46- 9	1427-503-0060-0	FILTER, SUCTION Crepine aspirante	1	1	
46-10	V72010-350280	O-RING/P28 Joint torique	2	2	
46-11	1434-503-3000-0	PIPE, DEL B Tubulure de refoulement	1	1	
46-12	V20026-060250	BOLT/M6 × 25 Vis	4	4	
46-13	V40116-000600	WASHER, SP/M6 Rondelle frein	4	4	
46-14	V72010-240200	O-RING/P20 Joint torique	1	1	
46-15	V30026-000800	NUT/M8 Écrou	1	1	
46-16	1434-503-2900-0	PIPE, DEL A Tubulure de refoulement	4	1	
46-17	1415-505-0140-0	BOLT, CONNECTOR Vis raccord	1	1	
46-18	V72010-240180	O-RING/P18 Joint torique	2	2	
46-19	1427-503-0071-0	CLAMP, PIPE Serre tube	1	1	
46-20	V20126-080400	BOLT/M8 × 40 Vis	1	1	
46-21	V40116-000800	WASHER, SP/M8 Rondelle frein	1	1	
46-22	V41316-000800	WASHER/M8 Rondelle	1	1	
46-23	1427-503-0080-0	CUSHION/RUBBER Cale	1	1	
46-24	1435-503-2000-0	VALVE, CONTROL ASSY Distributeur hydraulique	1	1	
46-25	V720-112-4012-0	• O-RING/P12 Joint	3	3	
46-26	V20126-080500	BOLT/M8 × 50 Vis	3	3	
46-27	V40116-000800	WASHER, SP/M8 Rondelle frein	3	3	
46-28	1434-503-2000-0	PUMP, GEAR ASSY Pompe complet	1	1	
46-29	1434-503-2020-0	• COVER Couvercle	1	1	
46-30	1434-503-2030-0	• GEAR KIT Pignon	1	1	
46-31	1434-503-2040-0	• BUSH KIT Bague	2	2	
46-32	V744-114-2807-0	• SEAL, OIL Joint à lèvres	1	1	
46-33	V720-112-4022-0	• O-RING/P22 HS90 Joint torique	4	4	
46-34	V721-113-1050-0	• O-RING/G50 HS90 Joint torique	1	1	
46-35	V720-111-9005-0	• O-RING/P5 HS90 Joint torique	1	1	
46-36	V220-340-8020-0	• BOLT/M8 × 20 Vis	6	6	
46-37	V401-160-0080-0	• WASHER, SP/M8 Rondelle frein	6	6	
46-38	1434-504-2000-0	GUIDE, CONTROL LEVER Secreur de guidage	1	1	

Fig. 46

HYDRAULIC PIPING SYSTEM

Hydraulique tuyautage



Ref No. Réf N°.	Parts No. Pièces N°.	Description Désignation	Model & Q'ty Modél & Quant		Remarks Remarques
			T	F	
46-39	V20126-080850	BOLT/M8 × 85 Vis	2	2	
46-40	V20126-080160	BOLT/M8 × 16 Vis	1	1	
46-41	V40116-000800	WASHER, SP/M8 Rondelle frein	3	3	
46-42	V30026-000800	NUT/M8 Erou	1	1	
46-43	1434-504-0010-0	PIPE/67 Manchon	2	2	
46-44	1434-504-2100-0	LEVER, CONTROL. levier de commande	1	1	
46-45	V580-140-5018-0	PIN, SPRING/5 × 18 W Goupille elastique	1	1	
46-46		WIRE/1.0 × 70 FIL	1	1	
46-47	1434-504-0020-0	GRIP Poignée	1	1	
46-48	V20026-060400	BOLT/M6 × 40 Vis	1	1	
46-49	1421-507-0150-0	SPRING, PRESS/26 Ressort	1	1	
46-50	1421-507-0140-0	WASHER/6 × 24 × 2 Rondelle	1	1	
46-51	1421-507-0130-0	LINING Rondelle	2	2	
46-52	V30226-000600	NUT/M6 Erou	1	1	
46-53	1421-507-0160-0	BOLT, LEVER SET Vis	2	2	
46-54	1421-507-0170-0	COLLAR/9 × 14 × 8 Collier	2	2	
46-55	V40116-000800	WASHER, SP/M8 Rondelle frein	2	2	
46-56	1434-504-0010-0	PIPE/67 Manchon		1	

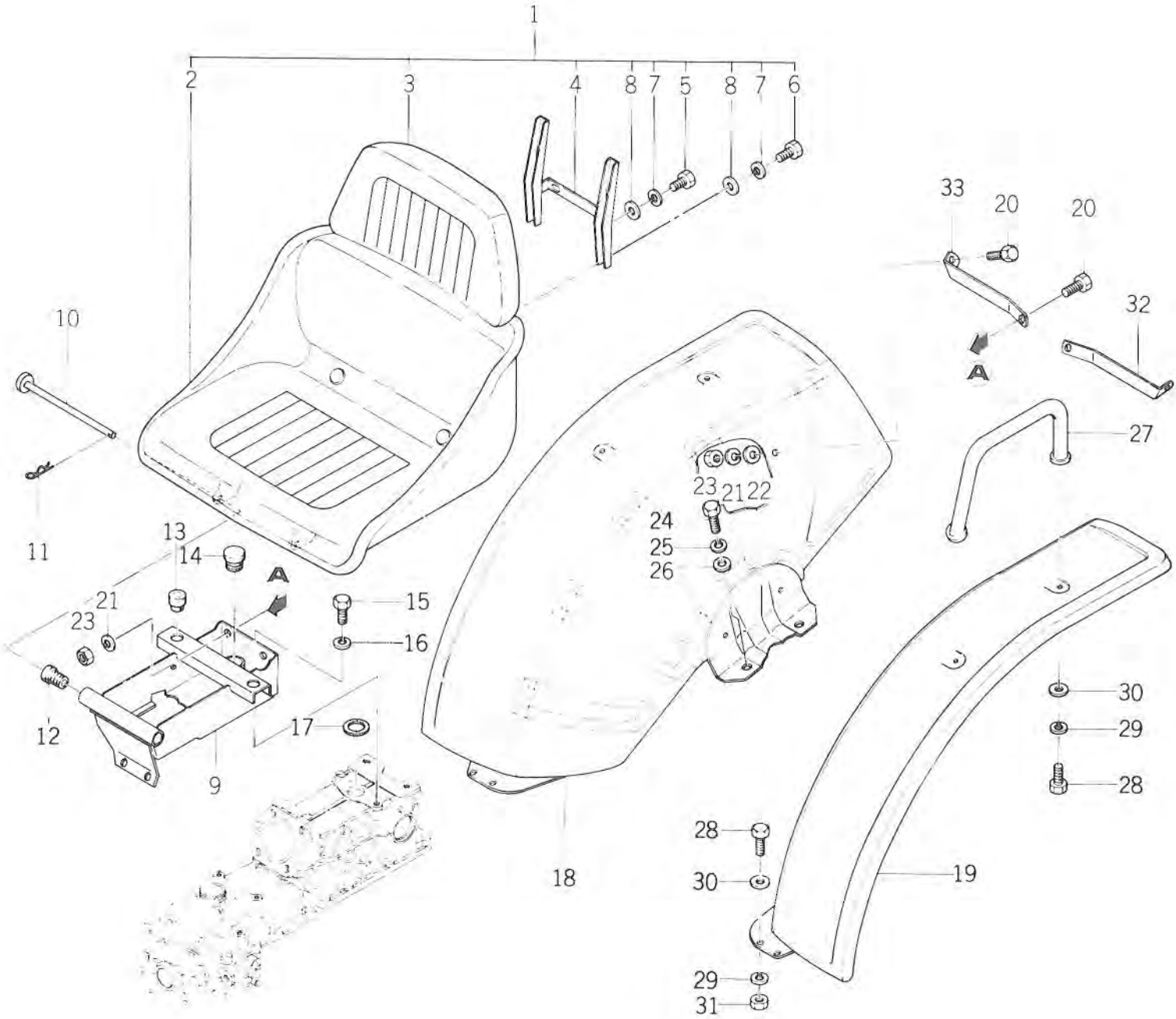


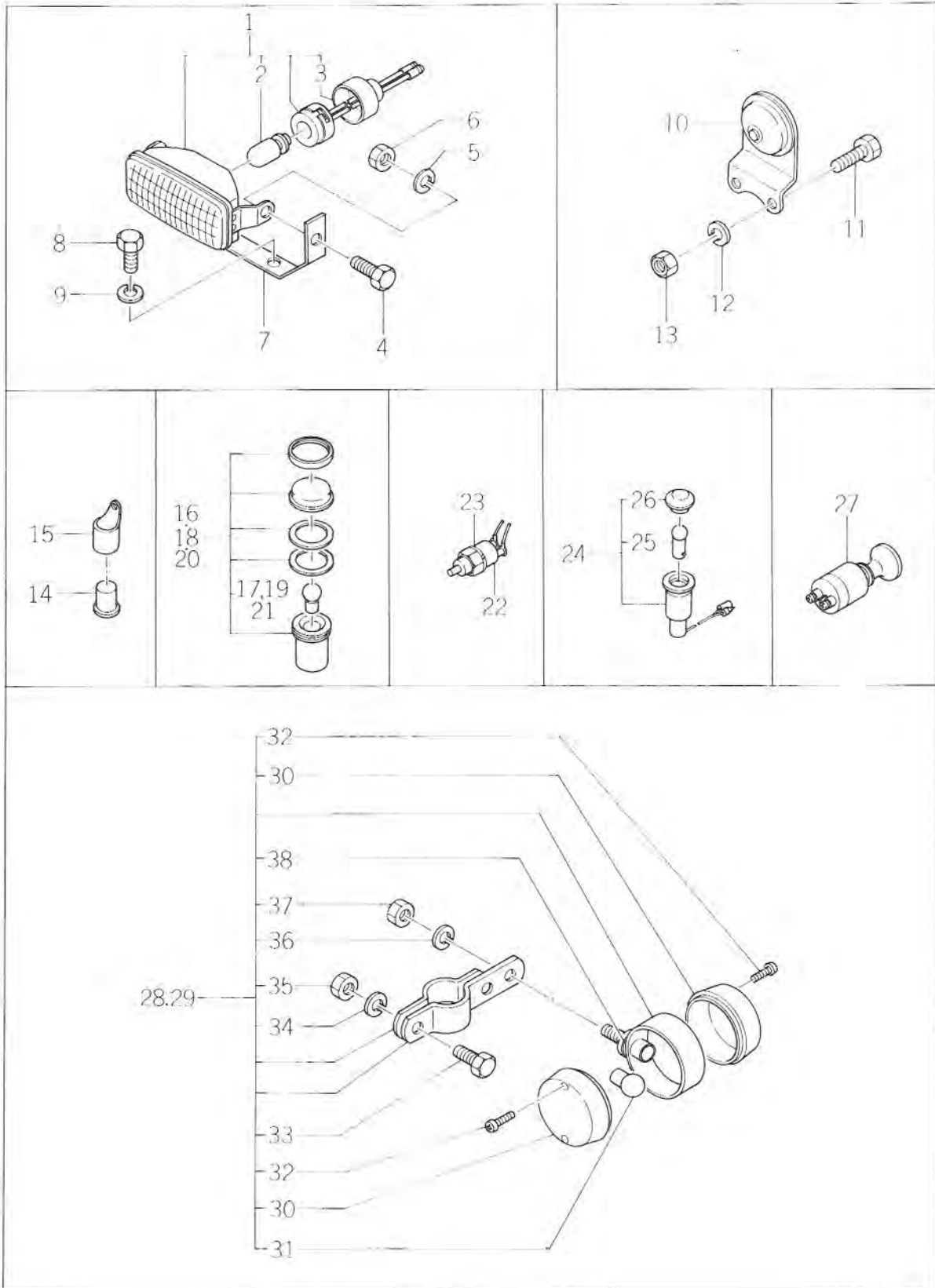
Fig. 47 SEAT AND FENDER SYSTEM
Siege et aile

Ref No. Réf N°.	Parts No. Pièces N°.	Description Désignation	Model & Q'ty Modél & Quant		Remarks Remarques
			T	F	
47- 1	1434-611-2000-0	SEAT ASSY Siege complet	1	1	
47- 2	1434-611-2100-1	• SEAT Siege	1	1	
47- 3	1427-611-2200-0	• SEAT, B Siege	1	1	
47- 4	1421-611-0030-0	• PLATE, A Dossier	1	1	
47- 5	V20026-060200	• BOLT/M6 × 20 Vis	2	2	
47- 6	V20026-060300	• BOLT/M6 × 30 Vis	2	2	
47- 7	V40116-000600	• WASHER, SP/M6 Rondelle frein	4	4	
47- 8	V41316-000600	• WASHER/M6 Rondelle	4	4	
47- 9	1434-611-2200-0	BRACKET, SEAT Berceau de siege	1	1	
47-10	3737-154-0021-0	PIN, SEAT SET Gond de siege	1	1	
47-11	1305-241-0010-0	PIN, HAIR Attache beta	1	1	
47-12	1421-611-0040-0	CUSHION/RUBBER Cale	2	2	
47-13	1414-632-0050-0	BUFFER, A/RUBBER Cale	2	2	
47-14	7954-205-1010-0	CAP, OIL./30 Bouchon	1	1	
47-15	V20126-080160	BOLT/M8 × 16 Vis	2	2	
47-16	V40116-000800	WASHER, SP/M8 Rondelle frein	2	2	
47-17	1427-611-0010-0	PACKING/RUBBER Joint	1	1	
47-18	1435-606-2101-1	FENDER, RH Gardeboue d.	1	1	
47-19	1435-606-2001-1	FENDER, LH Gardeboue g.	1	1	
47-20	V20126-080200	BOLT/M8 × 20 Vis	4	4	
47-21	V40116-000800	WASHER/M8 Rondelle frein	4	4	
47-22	V41316-000800	WASHER/M8 Rondelle	4	4	
47-23	V30026-000800	NUT/M8 Ecrou	4	4	
47-24	V20126-120250	BOLT/M12 × 25 Vis	4	4	
47-25	V40116-001200	WASHER, SP/M12 Rondelle frein	4	4	
47-26	V41316-001200	WASHER/M12 Rondelle	4	4	
47-27	1427-606-2200-0	REST, ARM Main courante	2	2	
47-28	V20126-080160	BOLT/M8 × 16 Vis	8	8	
47-29	V40116-000800	WASHER, SP/M8 Rondelle frein	8	8	
47-30	V41316-000800	WASHER/M8 Rondelle	6	6	
47-31	V30026-000800	NUT/M8 Ecrou	4	4	
47-32	1435-606-0010-0	STAY, FENDER LH Raidisseur g.	1	1	
47-33	1435-606-0020-0	STAY, FENDER RH Raidisseur d.	1	1	

Fig. 48

ELECTRICAL SYSTEM (1)

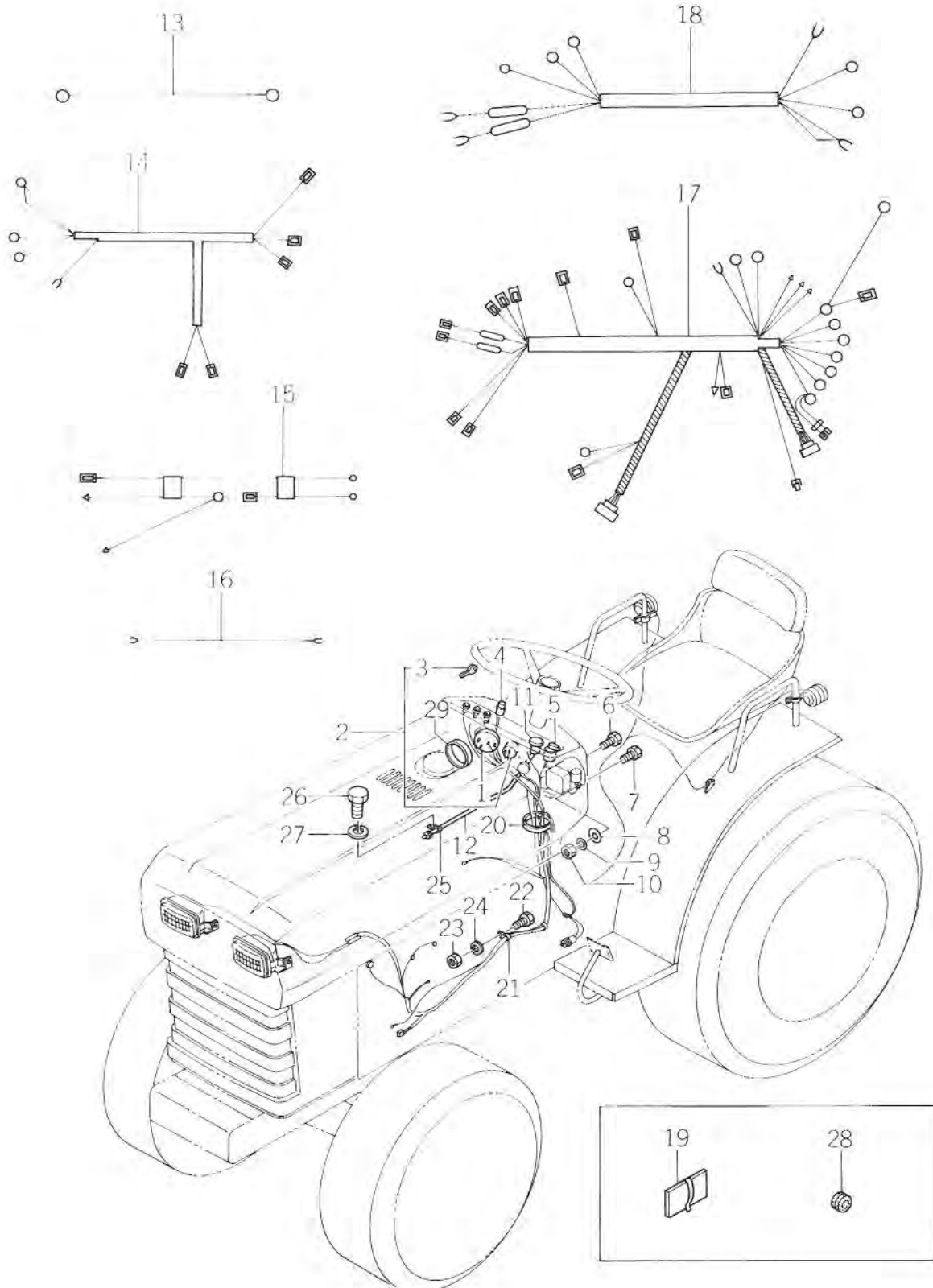
Equipment électrique



Ref No. Réf N ^o .	Parts No. Pièces N ^o .	Description Désignation	Model & Q'ty Modél & Quant		Remarks Remarques
			T	F	
48- 1	1427-621-3200-0	LAMP, HEAD ASSY Phare complet	2	2	for E40, 41, 42, 43
48- 2	1427-621-3240-0	• BULB/12V-25/25W Ampoule	2	2	
48- 3	1427-621-3230-0	• RUBBER, DUSTPROOF Joint	2	2	
48- 4	V201-260-8016-0	BOLT/M8 x16 Vis	4	4	
48- 5	V401-160-0080-0	WASHER, SP/M8 Rondelle frein	4	4	
48- 6	V300-260-0080-0	NUT/M8 Erou	4	4	
48- 7	1434-602-0010-0	PLATE, LIGHT Étrier	2	2	
48- 8	V201-260-8025-0	BOLT/M8 x 25 Vis	4	4	
48- 9	V401-160-0080-0	WASHER, SP/M8 Rondelle frein	4	4	
48-10	1427-621-0080-0	HORN Avertisseur ville	1	1	
48-11	V200-260-6012-0	BOLT/M6 x 12 Vis	2	2	for E40, 41, 42, 43
48-12	V401-160-0060-0	WASHER, SP/M6 Rondelle frein	2	2	
48-13	V300-260-0060-0	NUT/M6 Erou	2	2	
48-14	1426-621-0350-0	FLASHER UNIT Lentille clignotante	1	1	
48-15	1426-621-0360-0	BASE, FLASHER UNIT Support	1	1	
48-16	1421-600-0550-0	LAMP, PILOT A ASSY Témoin optique ensemble	1	1	
48-17	1403-621-0310-0	• BULB/12V-3W Ampoule	1	1	
48-18	1427-621-2200-0	LAMP, PILOT B ASSY Témoin optique ensemble	1	1	
48-19	1403-621-0310-0	• BULB/12V-3W Ampoule	1	1	
48-20	1421-600-0570-0	LAMP, PILOT C ASSY Témoin optique ensemble	1	1	
48-21	1403-621-0310-0	• BULB/12V-3W Ampoule	1	1	for E40, 41, 42, 43
48-22	1427-621-0110-0	SWITCH, SAFETY Inter de securite	1	1	
48-23	V401-160-0160-0	WASHER, SP/M16 Rondelle frein	1	1	
48-24	1427-623-2000-0	LAMP, PILOT ASSY Témoin optique ensemble	2	2	
48-25	1403-621-0310-0	• BULB Ampoule	2	2	
48-26	1427-623-2020-0	• LENS/ORANGE Verre	2	2	
48-27	1426-621-0330-0	SWITCH, PARKING Interrupteur	1	1	
48-28	1427-621-2601-0	LAMP, BLINKER LH ASSY Clignotant ensemble	1	1	
48-29	1427-621-3101-0	LAMP, BLINKER RH ASSY Clignotant ensemble	1	1	
48-30	1427-621-2630-0	• LENS Verre	4	4	
48-31	1427-621-2620-0	• BULB/12V-20W Ampoule	2	2	for E40, 41, 42, 43
48-32	1427-621-2640-0	• SCREW, TAPPING Vis	8	8	
48-33	V200-260-6016-0	• BOLT/M6 x 16 Vis	4	4	
48-34	V401-160-0060-0	• WASHER, SP/M6 Rondelle frein	4	4	
48-35	V300-260-0060-0	• NUT/M6 Erou	4	4	
48-36	V401-160-0100-0	• WASHER, SP/M10 Rondelle frein	2	2	
48-37	V302-260-0100-0	• NUT/M10 Erou	2	2	
48-38	1427-621-2670-0	• PACKING Joint	4	4	

Fig. 49

ELECTRICAL SYSTEM (2)
Equipment électrique



Ref No. Réf N°.	Parts No. Pièces N°.	Description Désignation	Model & Q'ty Modél & Quant		Remarks Remarques
			T	F	
49- 1	1416-621-0020-0	SWITCH, STARTER Commutateur de démarrage	1	1	
49- 2	1407-600-0520-0	SWITCH, KEY ASSY Contacteur	1	1	
49- 3	1407-621-0120-0	• KEY Vie de contact	2	2	
49- 4	1402-621-0130-0	SWITCH, PUSH BUTTON Interrupteur d'avertisseur	1	1	
49- 5	1403-621-0130-0	SWITCH, LEVER Commande clignotante	1	1	
49- 6	V200-260-6018-0	BOLT/M6 × 18 Vis	1	1	
49- 7	V200-260-6025-0	BOLT/M6 × 25 Vis	1	1	
49- 8	V413-160-0060-0	WASHER/M6 Rondelle	2	2	
49- 9	V401-160-0060-0	WASHER, SP/M6 Rondelle frein	2	2	
49-10	V300-260-0060-0	NUT/M6 Ecrou	2	2	
49-11	1434-621-2000-0	METER, SPEED ASSY Tachymetre	1	1	
49-12	1423-621-0030-0	CABLE, METER Cable	1	1	
49-13	1427-621-0250-0	HARNESS, WIRE/NO. 5 Faisceau	1	1	
49-14	1427-623-0030-0	HARNESS, WIRE/NO. 8 Faisceau	1	1	
49-15	1427-623-0040-0	HARNESS, WIRE/NO. 9 Faisceau	1	1	
49-16	1427-623-0050-0	HARNESS, WIRE/NO. 10 Faisceau	1	1	
49-17	1434-621-0030-0	HARNESS, WIRE/NO. 11 Faisceau	1	1	
49-18	1434-621-0040-0	HARNESS, WIRE/NO. 12 Faisceau	1	1	
49-19	1421-621-0360-0	CLAMP, HARNESS Attache faisceau	5	5	
49-20	1342-402-0060-0	BAND, WIRE/250 Sangle	1	1	
49-21	3737-172-0090-0	CLAMP, MAIN HARNESS Attache faisceau	2	2	
49-22	V200-260-6012-0	BOLT/M6 × 12 Vis	2	2	
49-23	V300-260-0060-0	NUT/M6 Ecrou	2	2	
49-24	V401-160-0060-0	WASHER, SP/M6 Rondelle frein	2	2	
49-25	1425-621-0040-0	CLAMP, HARNESS Attache faisceau	1	1	
49-26	V201-260-8012-0	BOLT/M8 × 12 Vis	1	1	
49-27	V401-160-0080-0	WASHER, SP/M8 Rondelle frein	1	1	
49-28	1427-621-0120-0	GROMMET/10 × 14 Oeillet	1	1	
49-29	1427-621-0260-0	CLAMP, HARNESS/150 Attache faisceau	3	3	

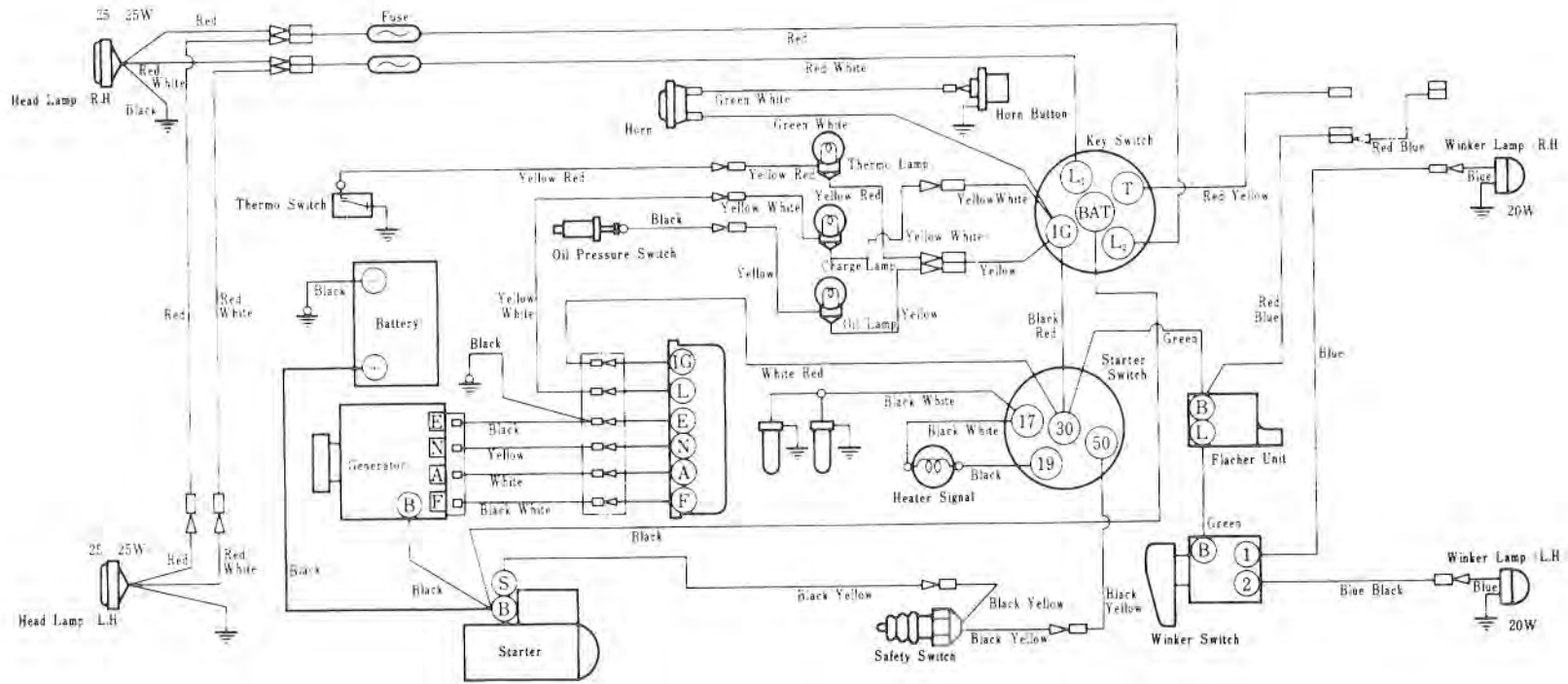
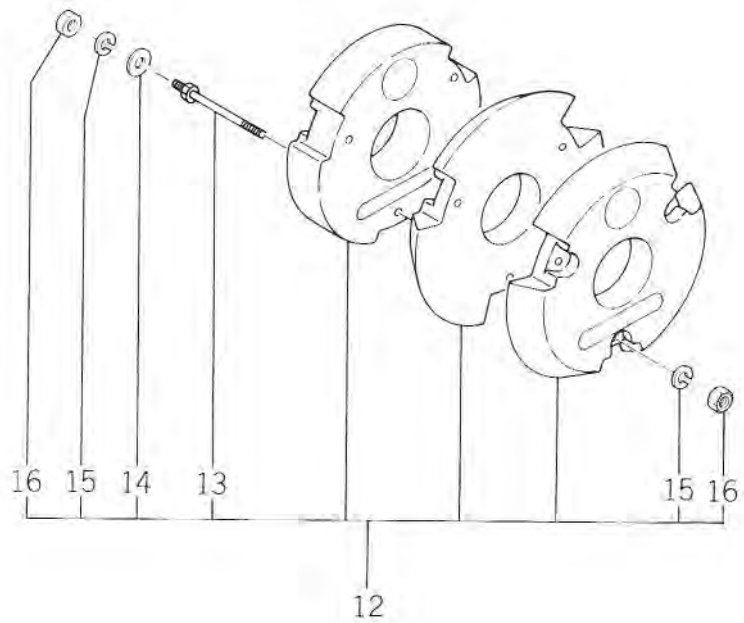
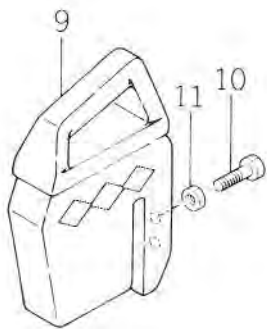
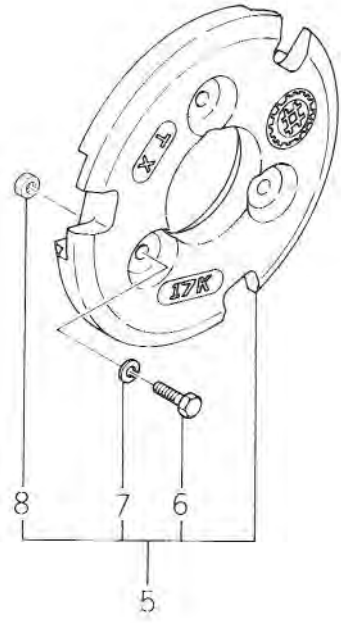
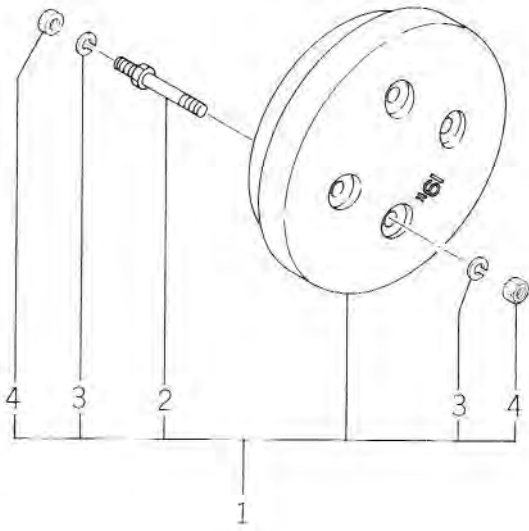


FIG. 50
WIRING DIAGRAM
Cablage diagramme

Fig. 51

WEIGHT
Gueuses

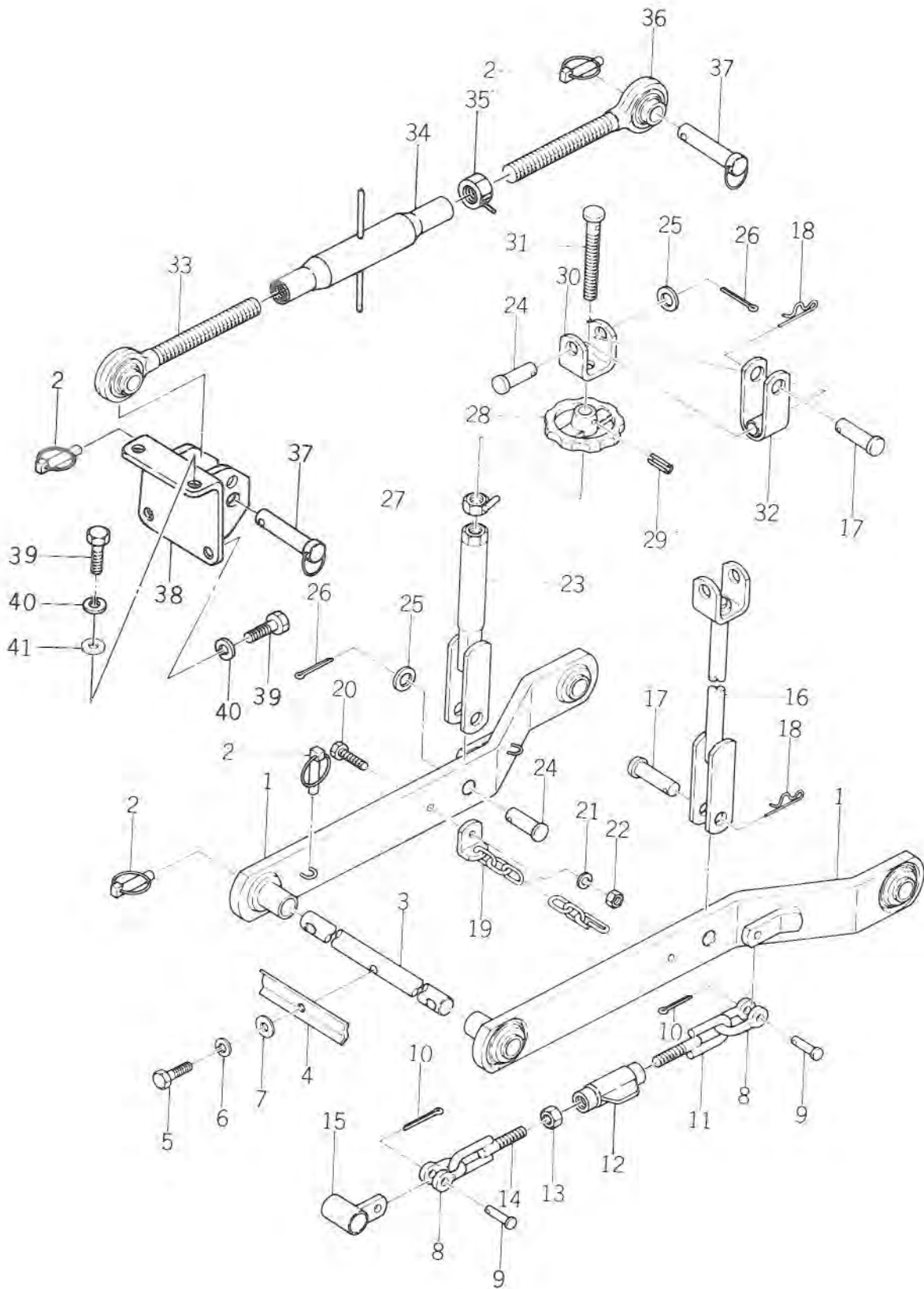


Ref No. Réf N°.	Parts No. Pièces N°.	Description Désignation	Model & Q'ty Modél & Quant		Remarks Remarques
			T	F	
51- 1	1429-922-2000-0	WEIGHT, F. WHEEL SET Contrepoids av	1		★
51- 2	1427-922-2100-0	• BOLT, SET/97 Vis	8		★
51- 3	V40116-001200	• WASHER, SP/M12 Rondelle frein	6		★
51- 4	V30026-001200	• NUT/M12 Ecrin	16		★
51- 5	1427-923-2000-0	WEIGHT, F. SET Contrepoids		1	★
51- 6	V201-261-2055-0	• BOLT/M12 x 55 Vis		6	★
51- 7	V401-160-0120-0	• WASHER, SP/M12 Rondelle frein		6	★
51- 8	V300-260-0120-0	• NUT/M12 Ecrin		6	★
51- 9	1421-922-0010-0	WEIGHT, BALANCE Contrepoids		2	★
51-10	W20126-120550	BOLT/M12 x 55 Vis		2	★
51-11	V30226-001200	NUT/M12 Ecrin		2	★
51-12	1427-922-2200-0	WEIGHT, R. WHEEL SET Contrepoids av	1	1	★
51-13	1427-922-2300-0	• BOLT, SET/154 Vis	6	6	★
51-14	V41316-001200	• WASHER/M12 Rondelle	6	6	★
51-15	V40116-001200	• WASHER, SP/M12 Rondelle frein	12	12	★
51-16	V30026-001200	• NUT/M12 Ecrin	12	12	★

Fig. 52

TREE POINT SYSTEM

Attelage trois point

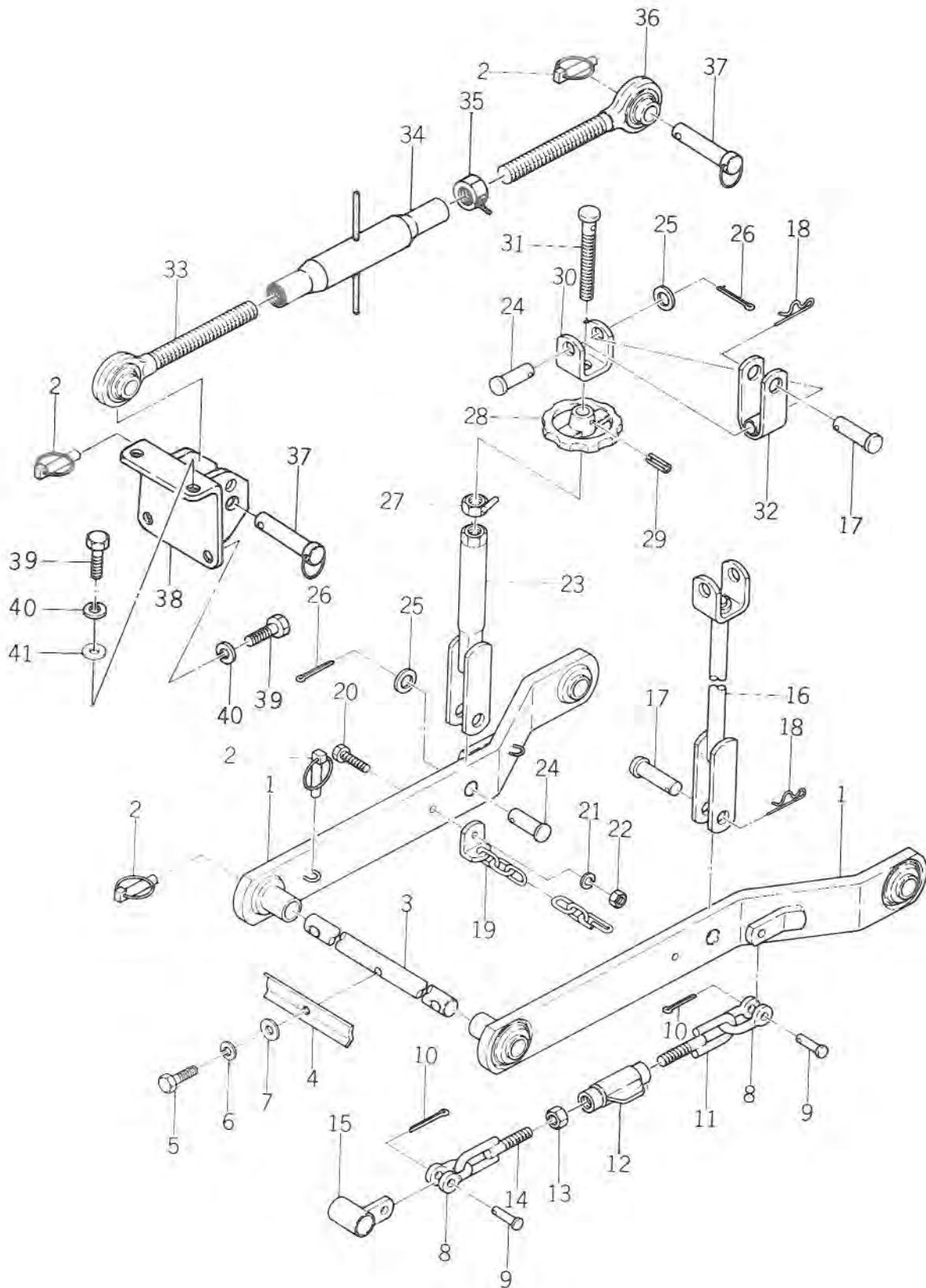


Ref No. Réf N°.	Parts No. Pièces N°.	Description Désignation	Model & Q'ty Modél & Quant		Remarks Remarques
			T	F	
52- 0-1	1434-511-0000-0	LINKAGE, 3P ASSY Attache 3 points ensemble	1	1	
52- 1	1427-511-2000-0	• LINK, LW Prolonge	2	2	
52- 2	1421-502-0020-0	• PIN, LINK Goupille	6	6	
52- 3	1427-511-0061-0	• PIN, I.W LINK Entretoise	1	1	
52- 4	1427-511-0071-0	• PLATE, SET Bande	1	1	
52- 5	V200-460-8025-0	• BOLT/M8 × 25 Vis	1	1	
52- 6	V401-160-0080-0	• WASHER, SP/M8 Rondelle frein	1	1	
52- 7	V413-160-0080-0	• WASHER/M8 Rondelle	1	1	
52- 8	1427-511-0020-0	• SHACKLE Manille	4	4	
52- 9	1427-511-0010-0	• PIN/10 × 32 Goupille	4	4	
52-10	V500-152-5020-0	• PIN, SPLIT/2.5 × 20 Goupille fendue	4	4	
52-11	1427-511-2200-0	• CHAIN, CHECK RH Organeau d.	2	2	
52-12	1427-511-3200-0	• TURNBUCKLE/M12 Ridoir	2	2	
52-13	V302-260-0120-0	• NUT/M12 Ecrou	2	2	
52-14	1427-511-2100-0	• CHAIN, CHECK LH Organeau g.	2	2	
52-15	1427-511-2400-0	• HOLDER, CHAIN Tenon de manille	2	2	
52-16	1427-511-2700-0	• ROD, LIFT LH Chape relevage g.	1	1	
52-17	1423-520-0010-0	• PIN/16 × 70 Axe de chape	2	2	
52-18	1305-931-0030-0	• PIN, HAIR Attache beta	2	2	
52-19	1427-511-3100-0	• CHAIN, I.W LINK Chaîne du 3 points	2	2	
52-20	V201-260-8030-0	• BOLT/M8 × 30 Vis	2	2	
52-21	V401-160-0080-0	• WASHER, SP/M8 Rondelle frein	2	2	
52-22	V300-260-0080-0	• NUT/M8 Ecrou	2	2	
52-23	1427-511-2900-0	• ROD, LIFT RH Chape de relevage d.	1	1	
52-24	1427-511-0050-0	• PIN/16 × 44 Goupille	2	2	
52-25	V413-160-0160-0	• WASHER/M16 Rondelle	2	2	
52-26	V500-154-0025-0	• PIN, SPLIT/4 × 25 Goupille fendue	2	2	
52-27	1427-511-2800-0	• NUT, LOCK/16 Contre ecrou	1	1	
52-28	1427-511-0040-0	• HANDLE, ADJ Poignée	1	1	
52-29	V580-140-5030-0	• PIN, SPRING/5 × 30 W Goupille élastique	1	1	
52-30	1427-511-2730-0	• FORK Cavalier	1	1	
52-31	1427-511-0030-0	• SCREW, ADJ Vis de réglage	1	1	
52-32	1427-511-3000-0	• FORK, BRACKET Fourche	2	2	
52-33	1427-511-2500-0	• LINK, TOP LH Vis g de tirant	1	1	
52-34	1444-514-2900-0	• TURNBUCKLE Tendeur de tirant	1	1	
52-35	1402-511-6000-0	• NUT, TOP LINK LOCK Frein de tendeur	1	1	
52-36	1427-511-2600-0	• LINK, TOP RH Vis d. de tirant	1	1	
52-37	1402-500-9040-0	• PIN, TOP LINK Broche de tirant	2	2	

Fig. 52

TREE POINT SYSTEM

Attelage trois point

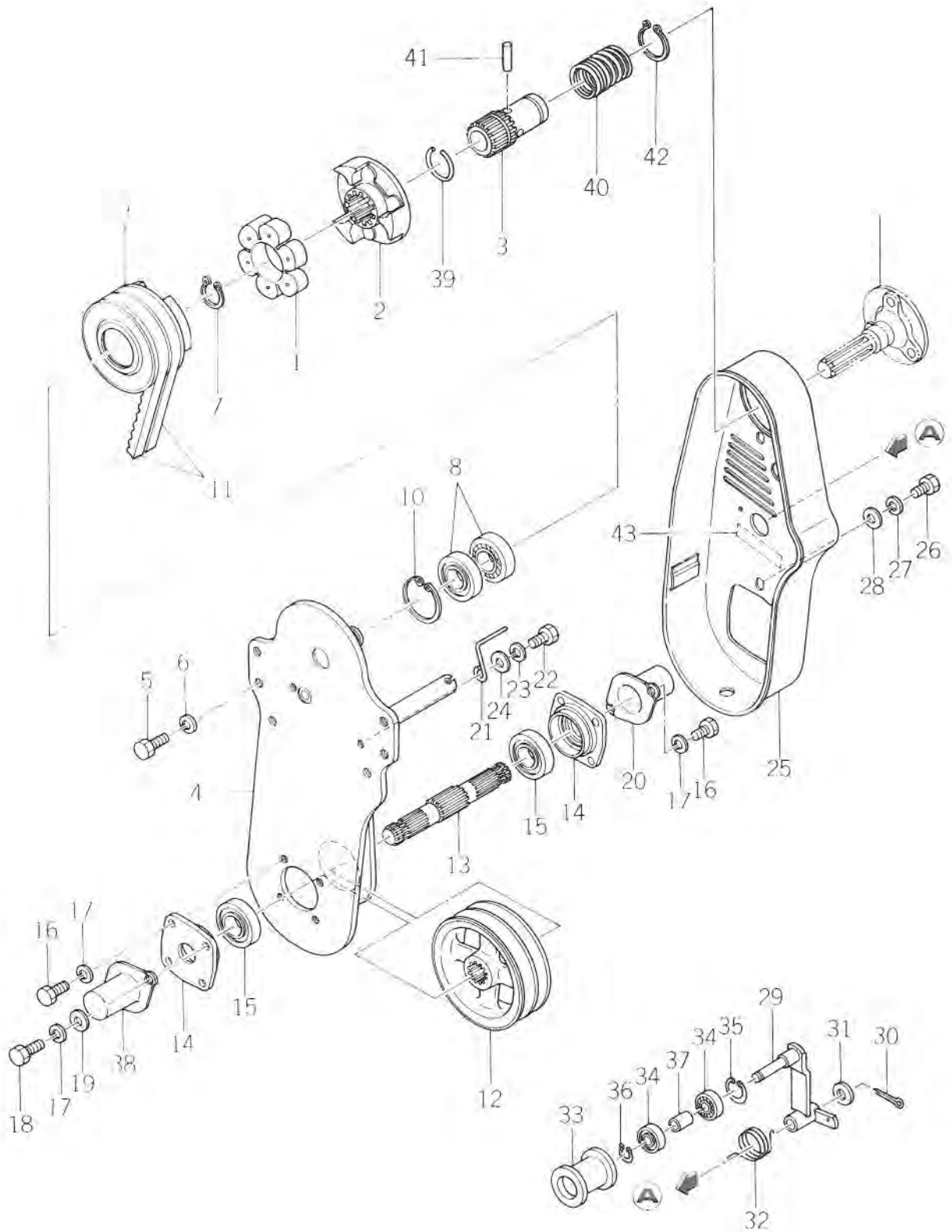


Ref No. Réf N°.	Parts No. Pièces N°.	Description Désignation	Model & Q'ty Modél & Quant		Remarks Remarques
			T	F	
52-38	1434-511-2001-0	• BRACKET, LINK Attache de tirant	1	1	
52-39	V201-261-2025-0	• BOLT/M12 × 25 Vis	4	4	
52-40	V401-160-0120-0	• WASHER, SP/M12 Rondelle frein	4	4	
52-41	V413-160-0120-0	• WASHER/M12 Rondelle	2	2	

Fig. 53

FRONT P. T. O. UNIT (1)

Prise de force

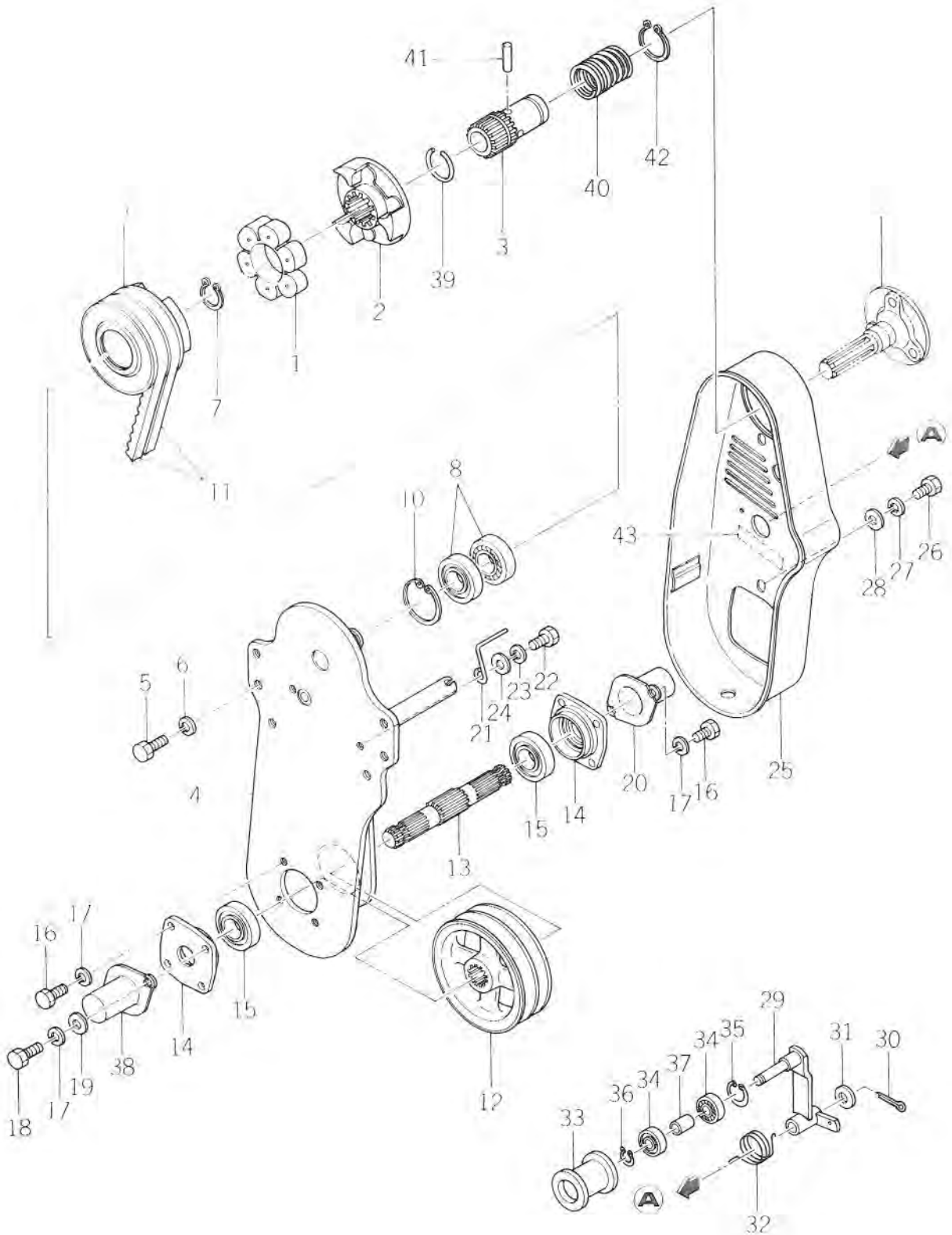


Ref No. Réf N°	Parts No. Pièces N°	Description Désignation	Model & Q'ty Modél & Quant		Remarks Remarques
			T	F	
53- 0-1	1427-130-0001-0	FRONT, PTO SET (1) Prise de force av	1	1	★ Included 22-1 22-37, 25-1 25-15
53- 1	1427-130-2020-0	JOINT/RUBBER Joint	1	1	★
53- 2	1427-130-2030-0	COUPLER Corps de joint	1	1	★
53- 3	1427-130-2040-0	PIPE, SPLINE Douille d'accouplement	1	1	★
53- 4	1427-130-2401-0	BRACKET, PTO Support	1	1	★
53- 5	V201-261-2020-0	BOLT/M12 x 20 Vis	4	4	★
53- 6	V401-160-0120-0	WASHER, SP/M12 Rondelle frein	4	4	★
53- 7	V704-140-0250-0	RING, SNAP/C 25 Collet d'axe	1	1	★
53- 8	V600-140-6205-0	BEARING, RB/6205RS Roulement	2	2	★
53- 9	1427-130-2211-0	PULLEY, V/98 Rea	1	1	★
53-10	V705-140-0520-0	RING, SNAP/C 52 Collet d'axe	1	1	★
53-11	1427-130-2270-0	BELT, V/SB-43 Courroie de reas	2	2	★
53-12	1427-130-2221-0	PULLEY, V/138 Rea	1	1	★
53-13	1427-130-2230-0	SHAFT, PTO (DN) Arbre	1	1	★
53-14	1427-130-2240-0	METAL, PTO SHAFT Coquille	2	2	★
53-15	V600-150-6205-0	BEARING, RB/6205 2RS Roulement	2	2	★
53-16	V201-260-8020-0	BOLT/M8 x 20 Vis	6	6	★
53-17	V401-160-0080-0	WASHER, SP/M8 Rondelle frein	8	8	★
53-18	V201-260-8025-0	BOLT/M8 x 25 Vis	2	2	★
53-19	V413-160-0080-0	WASHER/M8 Rondelle	2	2	★
53-20	1427-130-2600-0	CAP, SHAFT A Chapeau d'arbre	1	1	★
53-21	1427-130-2250-0	STOPPER, BELT Arret de courroie	2	2	★
53-22	V201-260-8016-0	BOLT/M8 x 16 Vis	2	2	★
53-23	V401-160-0080-0	WASHER, SP/M8 Rondelle frein	2	2	★
53-24	V413-160-0080-0	WASHER/M8 Rondelle	2	2	★
53-25	1427-130-2800-0	COVER, PTO CASE Couvercle de carter	1	1	★
53-26	V201-261-0014-0	BOLT/M10 x 14 Vis	2	2	★
53-27	V401-160-0100-0	WASHER, SP/M10 Rondelle frein	2	2	★
53-28	V413-160-0100-0	WASHER/M10 Rondelle	2	2	★
53-29	1427-130-2900-0	ARM, TENSION Tirant	1	1	★
53-30	V500-153-0030-0	PIN, SPLIT/3 x 30 Goupille fendue	1	1	★
53-31	1427-601-0030-0	WASHER/15 x 24 x 2 Rondelle	1	1	★
53-32	1427-130-2260-0	SPRING, TORQUE/32 Ressort	1	1	★
53-33	1329-202-0011-0	PULLEY, TENSION/40 x 43 Galet tendeur	1	1	★
53-34	V600-140-6201-0	BEARING, RB/6201RS Roulement	2	2	★
53-35	V705-140-0320-0	RING, SNAP/C 32 Collet d'axe	1	1	★
53-36	V704-140-0120-0	RING, SNAP/C 12 Collet d'axe	1	1	★
53-37	1329-202-0030-0	COLLAR, TENSION Collier	1	1	★

Fig. 53

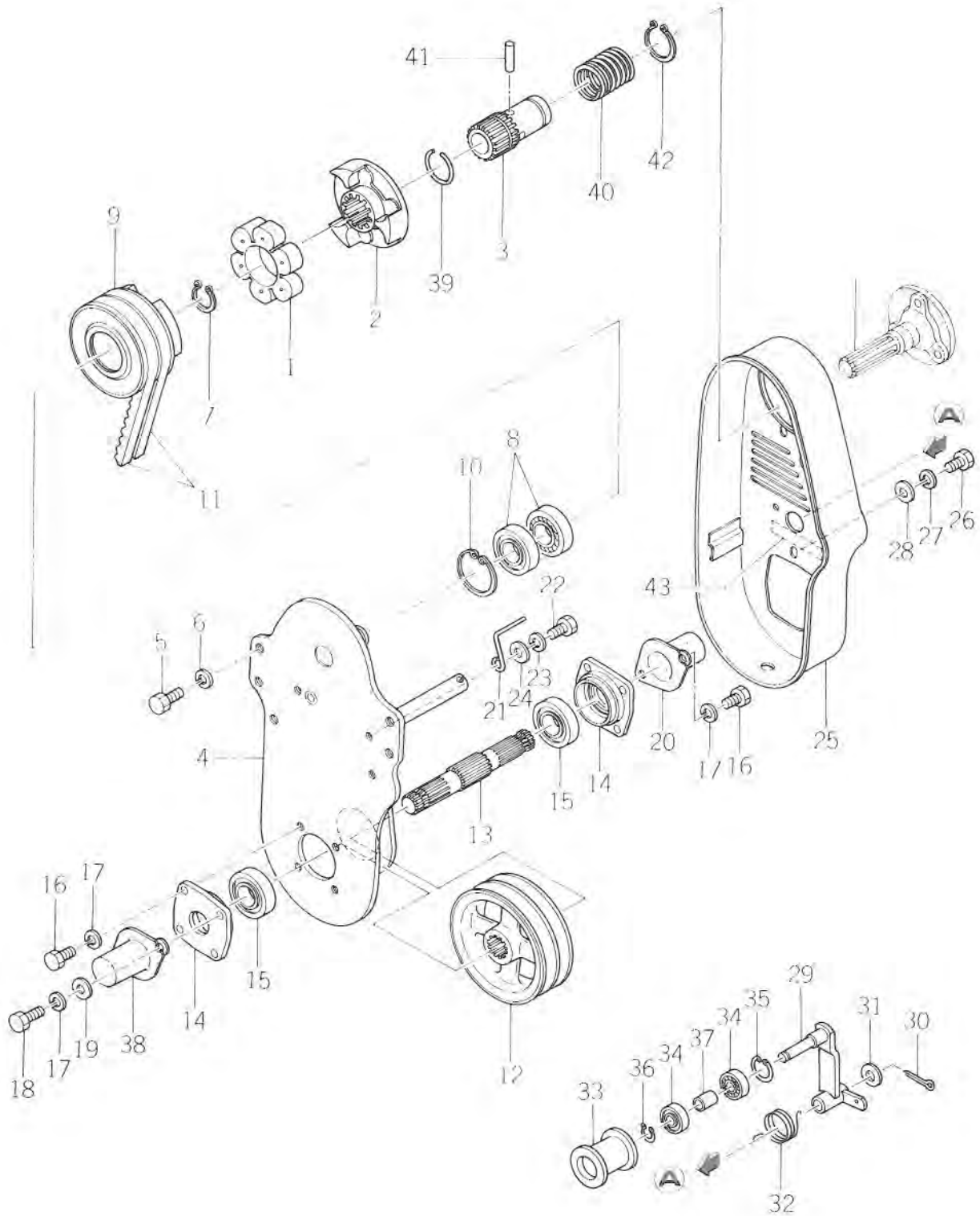
FRONT P. T. O. UNIT (1)

Prise de force



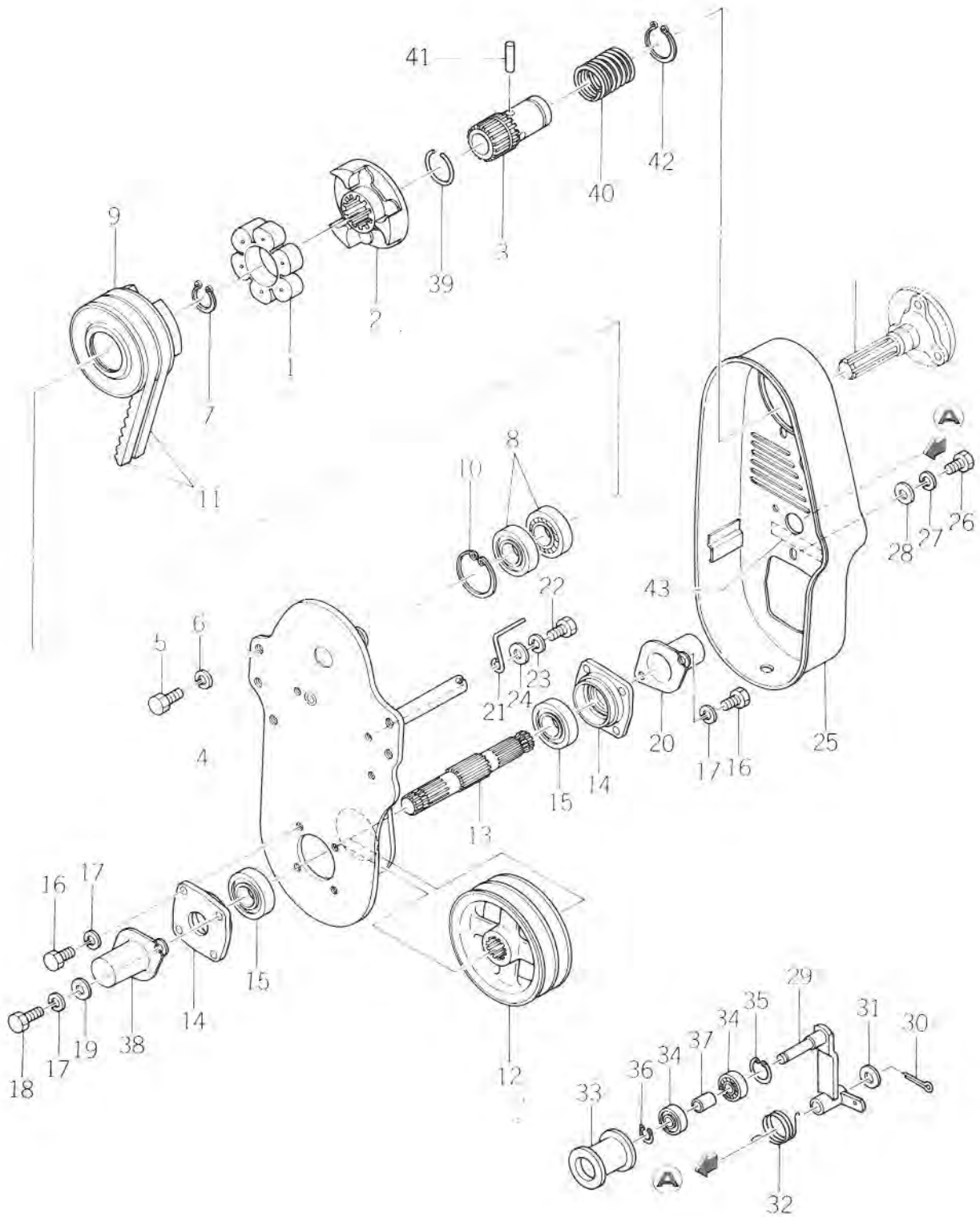
Ref No. Réf N°.	Parts No. Pièces N°.	Description Désignation	Model & Q'ty Modél & Quant		Remarks Remarques
			T	F	
53-38	1427-130-2700-0	CAP, SHAFT B Chapeau d'arbre	1	1	★
53-39	1427-130-2050-0	RING, STOP/38 Collet d'axe	1	1	★
53-40	1427-130-2060-0	SPRING, PRESS/42 Ressort	1	1	★
53-41	1427-130-2070-0	PIN/8 × 34 Goupille	1	1	★
53-42	V704-140-0350-0	RING, SNAP/C 35 Collet d'axe	1	1	★
53-43	1427-941-0270-0	MARK, MADE IN JAPAN Etiquette	1	1	★

Fig. 54 FRONT P. T. O. UNIT (2)
Prise de force



Ref No. Réf N°	Parts No. Pièces N°	Description Désignation	Model & Q'ty Modél & Quant		Remarks Remarques
			T	F	
54- 0-1	1427-131-0001-0	FRONT, PTO SET (2) Prise de force av	1	1	★ Included 23-1 23-37, 25-1 25-15
54- 1	1427-130-2020-0	JOINT/RUBBER Joint	1	1	★
54- 2	1427-130-2030-0	COUPLER Corps de joint	1	1	★
54- 3	1427-130-2040-0	PIPE, SPLINE Dauille d'accouplement	1	1	★
54- 4	1427-131-2101-0	BRACKET, PTO Support	1	1	★
54- 5	V201-261-2020-0	BOLT/M12 x 20 Vis	4	4	★
54- 6	V401-160-0120-0	WASHER, SP/M12 Rondelle frein	4	4	★
54- 7	V704-140-0250-0	RING, SNAP/C 25 Collet d'axe	1	1	★
54- 8	V600-140-6205-0	BEARING, RB/6205RS Roulement	2	2	★
54- 9	1427-130-2211-0	PULLEY, V/98 Rea	1	1	★
54-10	V705-140-0520-0	RING, SNAP/C 52 Collet d'axe	1	1	★
54-11	1427-131-2010-0	BELT, V/SB-38 Courroie de reas	2	2	★
54-12	1427-130-2221-0	PULLEY, V/138 Rea	1	1	★
54-13	1427-130-2230-0	SHAFT, PTO (DN) Arbre	1	1	★
54-14	1427-130-2240-0	METAL, PTO SHAFT Coquille	2	2	★
54-15	V600-150-6205-0	BEARING, RB/6205 2RS Roulement	2	2	★
54-16	V201-260-8020-0	BOLT/M8 x 20 Vis	6	6	★
54-17	V401-160-0080-0	WASHER, SP/M8 Rondelle frein	8	8	★
54-18	V201-260-8025-0	BOLT/M8 x 25 Vis	2	2	★
54-19	V413-160-0080-0	WASHER/M8 Rondelle	2	2	★
54-20	1427-130-2600-0	CAP, SHAFT A Chapeau d'arbre	1	1	★
54-21	1427-130-2250-0	STOPPER, BELT Arret de courroie	2	2	★
54-22	V201-260-8016-0	BOLT/M8 x 16 Vis	2	2	★
54-23	V401-160-0080-0	WASHER, SP/M8 Rondelle frein	2	2	★
54-24	V413-160-0080-0	WASHER/M8 Rondelle	2	2	★
54-25	1427-131-2200-0	COVER, PTO CASE Couvercle de carter	1	1	★
54-26	V201-261-0014-0	BOLT/M10 x 14 Vis	2	2	★
54-27	V401-160-0100-0	WASHER, SP/M10 Rondelle frein	2	2	★
54-28	V413-160-0100-0	WASHER/M10 Rondelle	2	2	★
54-29	1427-130-2900-0	ARM, TENSION Tirant	1	1	★
54-30	V500-153-0030-0	PIN, SPLIT/3 x 30 Goupille fendue	1	1	★
54-31	1427-601-0030-0	WASHER/15 x 24 x 2 Rondelle	1	1	★
54-32	1427-130-2260-0	SPRING, TORQUE/32 Ressort	1	1	★
54-33	1329-202-0011-0	PULLEY, TENSION/40 x 43 Galet tendeur	1	1	★
54-34	V600-140-6201-0	BEARING, RB/6201RS Roulement	2	2	★
54-35	V705-140-0320-0	RING, SNAP/C 32 Collet d'axe	1	1	★
54-36	V704-140-0120-0	RING, SNAP/C 12 Collet d'axe	1	1	★
54-37	1329-202-0030-0	COLLAR, TENSION Collier	1	1	★

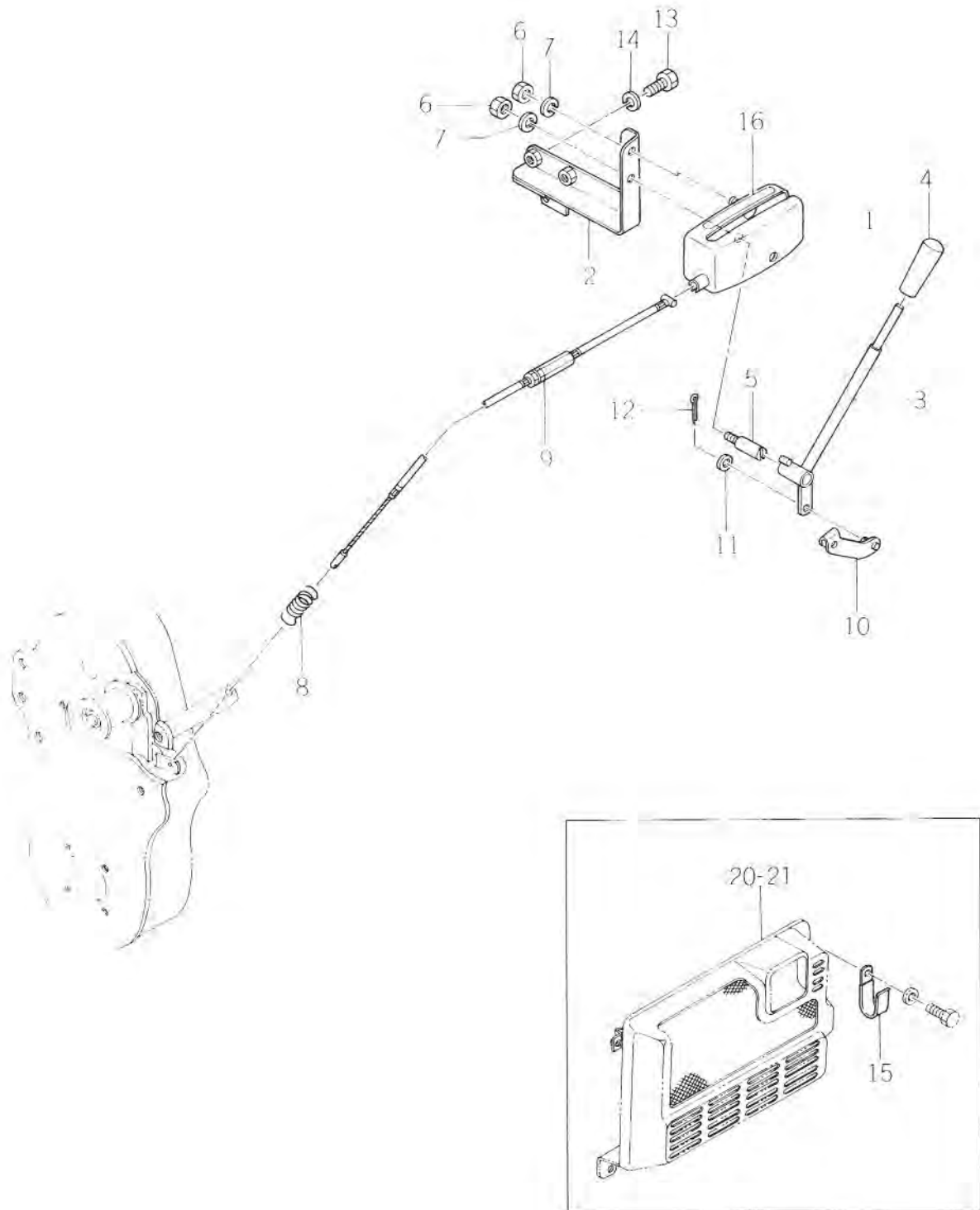
Fig. 54 FRONT P. T. O. UNIT (2)
Prise de force



Ref No. Réf N ^o .	Parts No. Pièces N ^o .	Description Désignation	Model & Q'ty Modél & Quant		Remarks Remarques
			T	F	
54-38	1427-130-2700-0	CAP, SHAFT B Chapeau d'arbre	1	1	★
54-39	1427-130-2050-0	RING, STOP/38 Collet d'axe	1	1	★
54-40	1427-130-2060-0	SPRING, PRESS/42 Ressort	1	1	★
54-41	1427-130-2070-0	PIN/8 × 34 Goupille	1	1	★
54-42	V704-140-0350-0	RING, SNAP/C 35 Collet d'axe	1	1	★
54-43	1427-941-0270-0	MARK, MADE IN JAPAN Etiquette	1	1	★

Fig. 55

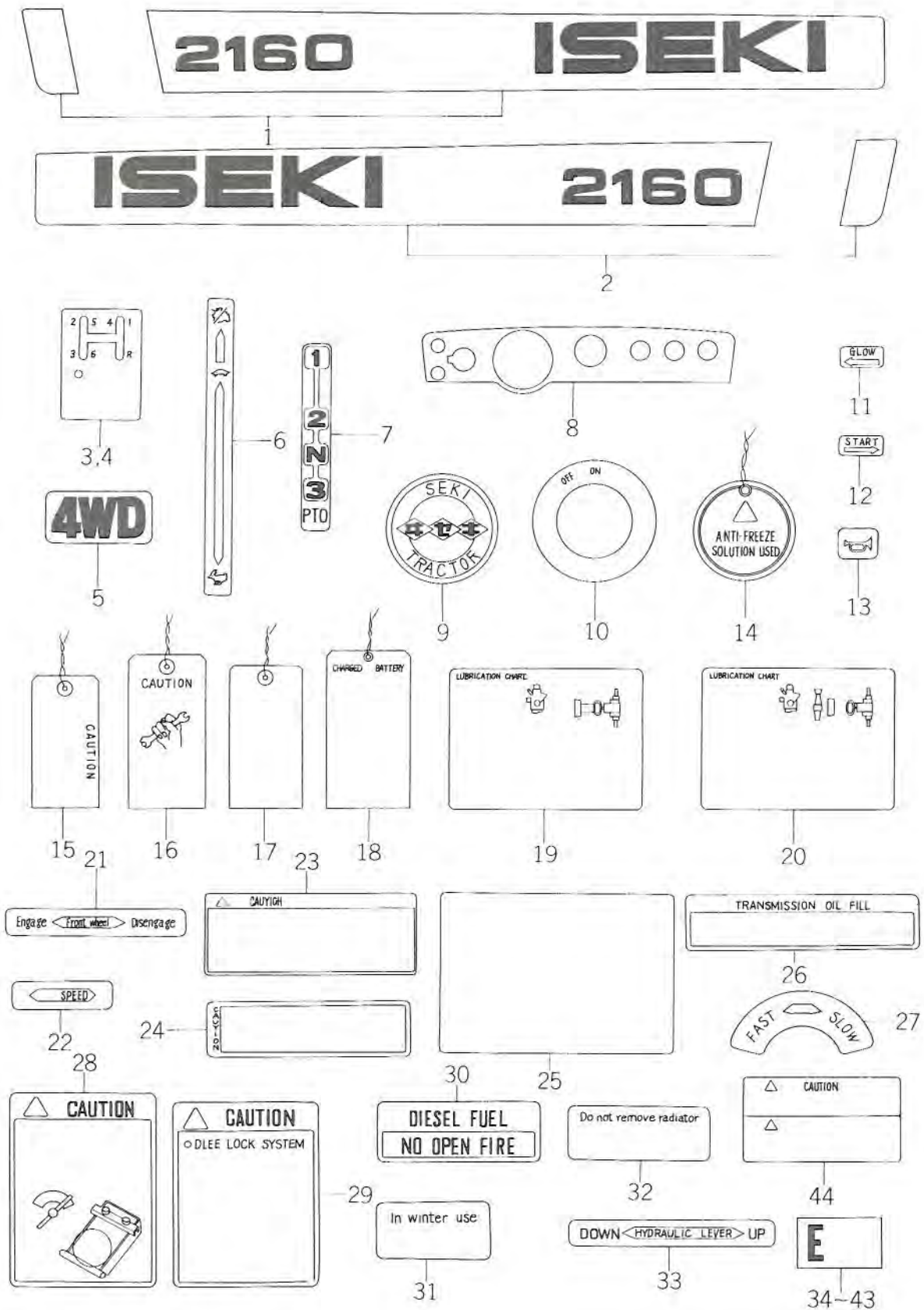
CLUTCH CASE FOR FRONT P. T. O. UNIT
Cloche d'embrayage



Ref No. Réf N°.	Parts No. Pièces N°.	Description Désignation	Model & Q'ty Modél & Quant		Remarks Remarques
			T	F	
55- 0-1	1427-130-3000-0	CASE, CLUTCH ASSY Cloche d'embrayage	1	1	★
55- 1	1427-130-3101-0	• CASE, CLUTCH Cloche d'embrayage	1	1	★
55- 2	1427-130-3200-0	• BRACKET, CASE Support carter	1	1	★
55- 3	1427-130-3302-0	• LEVER, CLUTCH Lever	1	1	★
55- 4	4106-105-3030-0	• GRIP Poignée	1	1	★
55- 5	1427-130-3010-0	• PIN, LEVER Axe d'embrayage	1	1	★
55- 6	V300-260-0100-0	• NUT/M10 Ecrou	2	2	★
55- 7	V401-160-0100-0	• WASHER, SP/M10 Rondelle frein	2	2	★
55- 8	1352-404-0040-0	• SPRING, CLUTCH Ressort	1	1	★
55- 9	1427-130-3030-0	• WIRE, PTO CLUTCH Cable	1	1	★
55-10	1427-130-3401-0	• TENSIONER, WIRE Raidisseur	1	1	★
55-11	V413-160-0080-0	• WASHER/M8 Rondelle	1	1	★
55-12	V500-152-5015-0	• PIN, SPLIT/2.5 x 15 Goupille fendue	1	1	★
55-13	V201-261-0020-0	• BOLT/M10 x 20 Vis	2	2	★
55-14	V401-160-0100-0	• WASHER, SP/M10 Rondelle frein	2	2	★
55-15	1425-621-0040-0	• CLAMP, HARNESS Attache faisceau	1	1	★
55-16	1427-932-0120-0	• MARK, CLUTCH Etiquette	1	1	★

Fig. 56

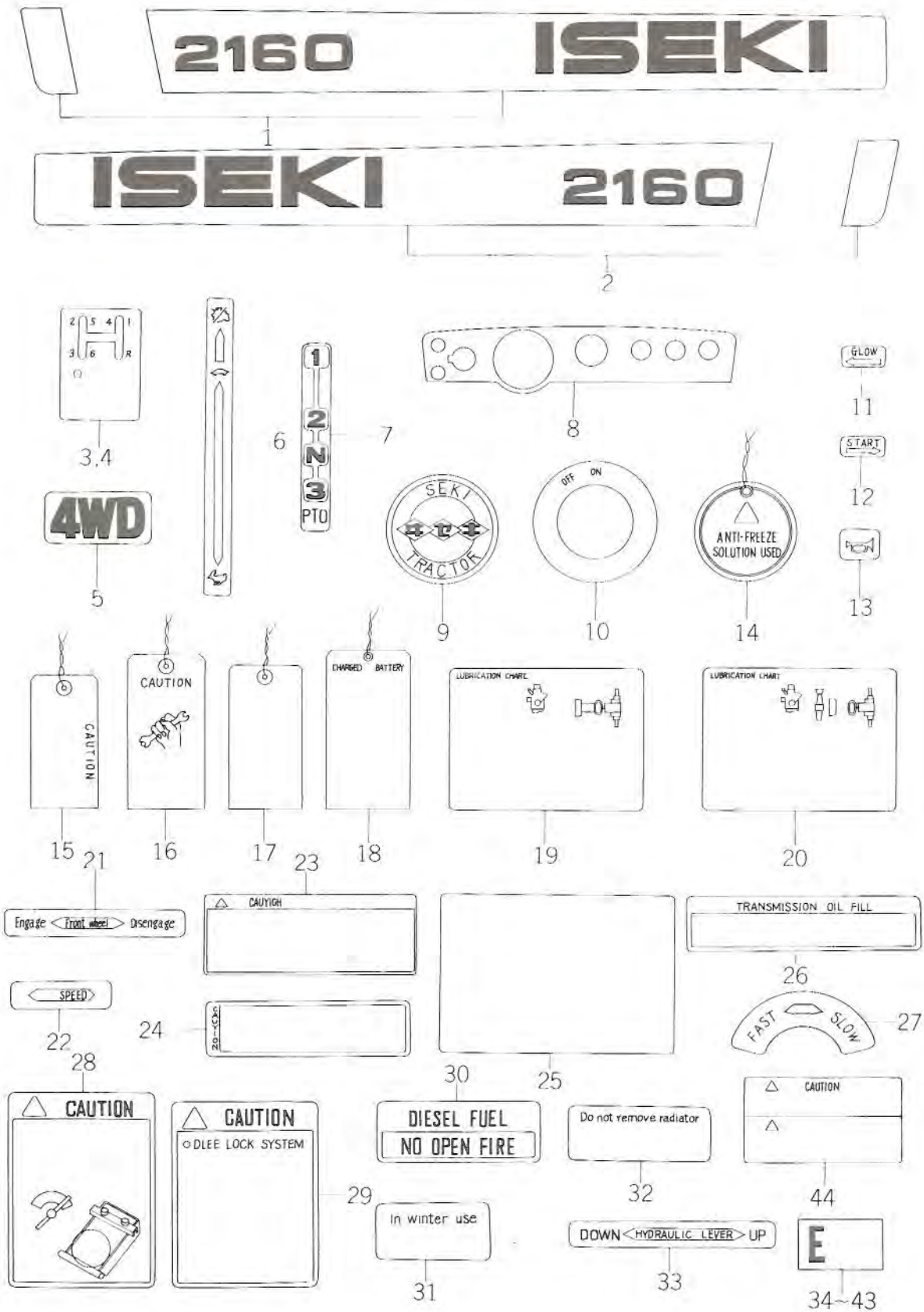
MARKS
Etiquette



Ref No. Réf N°.	Parts No. Pièces N°.	Description Désignation	Model & Q'ty Modél & Quant		Remarks Remarques
			T	F	
56- 1	1435-905-0010-0	MARK, SIDE LH/2160 Plaque laterale g.	1	1	
56- 2	1435-905-0020-0	MARK, SIDE RH/2160 Plaque laterale d.	1	1	
56- 3	1435-905-0030-0	MARK, MODEL Plaque de type	1		
56- 4	1435-905-0040-0	MARK, MODEL F. Plaque de type		1	
56- 5	1434-905-0011-0	MARK, 4WD Etiquette		2	
56- 6	1427-904-0041-0	MARK, THROTTLE Etiquette	1	1	
56- 7	1427-941-0031-0	MARK, PTO SHIFT Etiquette	1	1	
56- 8	1434-905-0010-0	MARK, PANEL Etiquette	1	1	
56- 9	1421-903-0160-0	MARK, CAP Etiquette	1	1	
56-10	1422-940-0080-0	MARK, KEY SWITCH Etiquette	1	1	
56-11	1427-941-0190-0	MARK, STARTER A Etiquette	1	1	
56-12	1427-941-0210-0	MARK, STARTER B Etiquette	1	1	
56-13	1427-941-0220-0	MARK, HORN Etiquette	1	1	
56-14	1427-932-0020-0	TAG, CAUTION Etiquette	1	1	
56-15	1427-932-0030-0	TAG, CAUTION Etiquette	1	1	
56-16	1427-932-0040-0	TAG, CAUTION Etiquette	1	1	
56-17	1421-904-0140-0	TAG, CAUTION Etiquette	1	1	*
56-18	1421-904-0190-0	TAG, BATTERY Etiquette	1	1	*
56-19	1434-905-0070-0	MARK, OIL Etiquette	1		*
56-20	1434-905-0090-0	MARK, OIL Etiquette		1	*
56-21	1427-943-0041-0	MARK, F. SHIFT Etiquette		1	*
56-22	1427-941-0020-0	MARK, SUB CHANGE Etiquette	1	1	*
56-23	1427-937-0030-0	MARK, DRIVE CAUTION Etiquette	1	1	*
56-24	1427-937-0040-0	MARK, DRIVE Etiquette	1	1	*
56-25	1427-944-0010-0	MARK, WIRING Etiquette	1	1	*
56-26	1427-941-0090-0	MARK, OIL NO. Etiquette	1	1	*
56-27	1434-905-0020-0	MARK, HYD ADJ Etiquette	1	1	*
56-28	1434-905-0030-0	MARK, LOCK Etiquette	1	1	*
56-29	1427-937-0090-0	MARK, DIFF-LOCK Etiquette	1	1	*
56-30	1427-941-0160-0	MARK, FUEL Etiquette	1	1	*
56-31	1427-941-0230-0	MARK, RADIATOR A Etiquette	1	1	*
56-32	1427-941-0240-0	MARK, RADIATOR B Etiquette	1	1	*
56-33	1427-941-0080-0	MARK, HYD LEVER Etiquette	1	1	*
56-34	1427-932-0080-0	MARK, TYPE/E20 Etiquette	1	1	
56-35	1427-932-0090-0	MARK, TYPE/E21 Etiquette	1	1	
56-36	1427-932-0110-0	MARK, TYPE/E22 Etiquette	1	1	
56-37	1427-932-0130-0	MARK, TYPE/E40 Etiquette	1	1	
56-38	1427-932-0140-0	MARK, TYPE/E41 Etiquette	1	1	

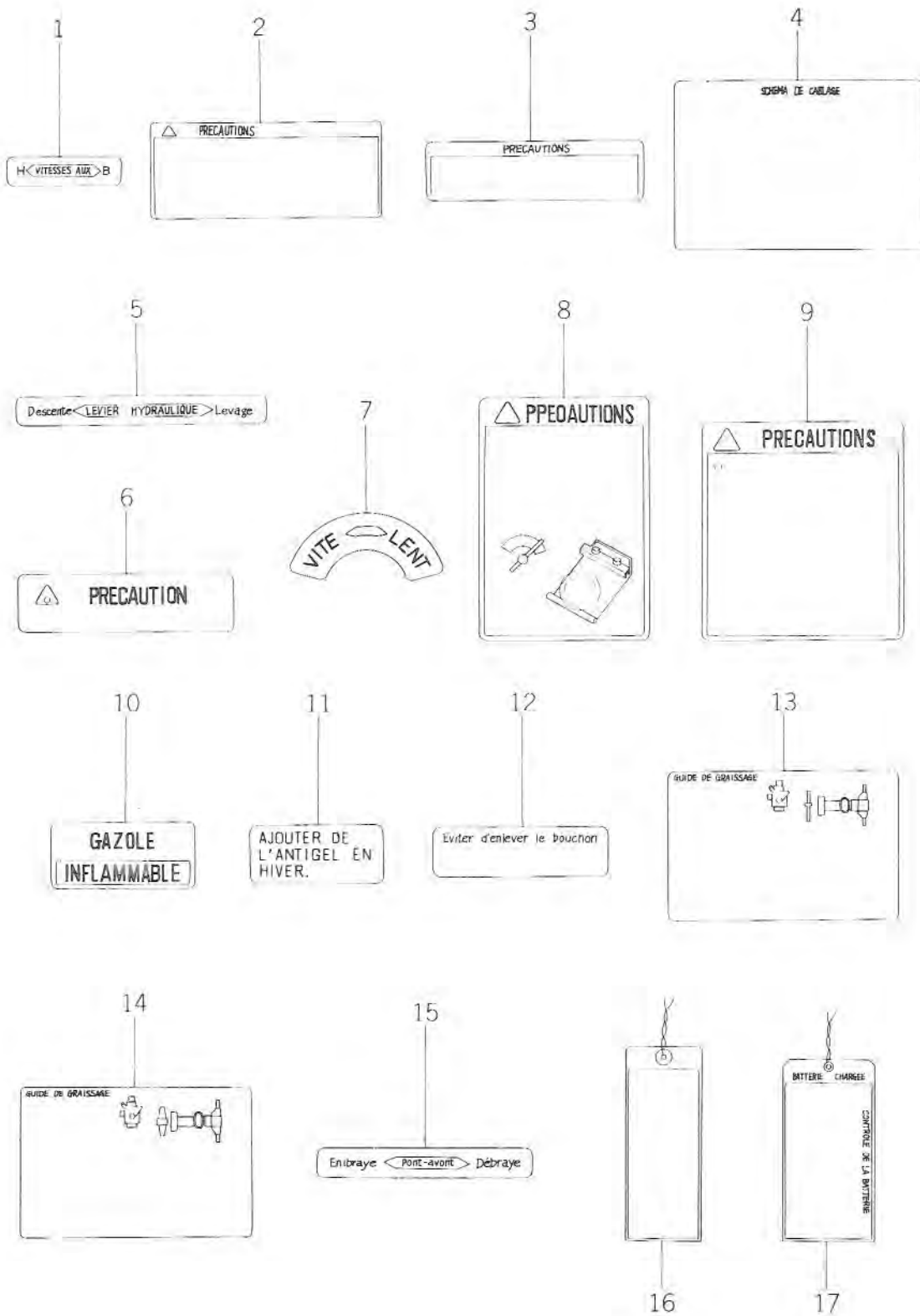
Fig. 56

MARKS
Etiquette



Ref No. Réf N°	Parts No. Pièces N°	Description Désignation	Model & Q'ty Modél & Quant		Remarks Remarques
			T	F	
56-39	1427-932-0150-0	MARK, TYPE/E42 Etiquette	1	1	
56-40	1427-932-0160-0	MARK, TYPE/E43 Etiquette	1	1	
56-41	1427-932-0170-0	MARK, TYPE/E50 Etiquette	1	1	
56-42	1427-932-0180-0	MARK, TYPE/E51 Etiquette	1	1	
56-43	1427-932-0190-0	MARK, TYPE/E52 Etiquette	1	1	
56-44	1427-937-0190-0	MARK, CAUTION Etiquette	1	1	
					*..... for E20, 21, 22, E40, 41, 42, 43

Fig. 57 MARKS (FRENCH)
Etiquette

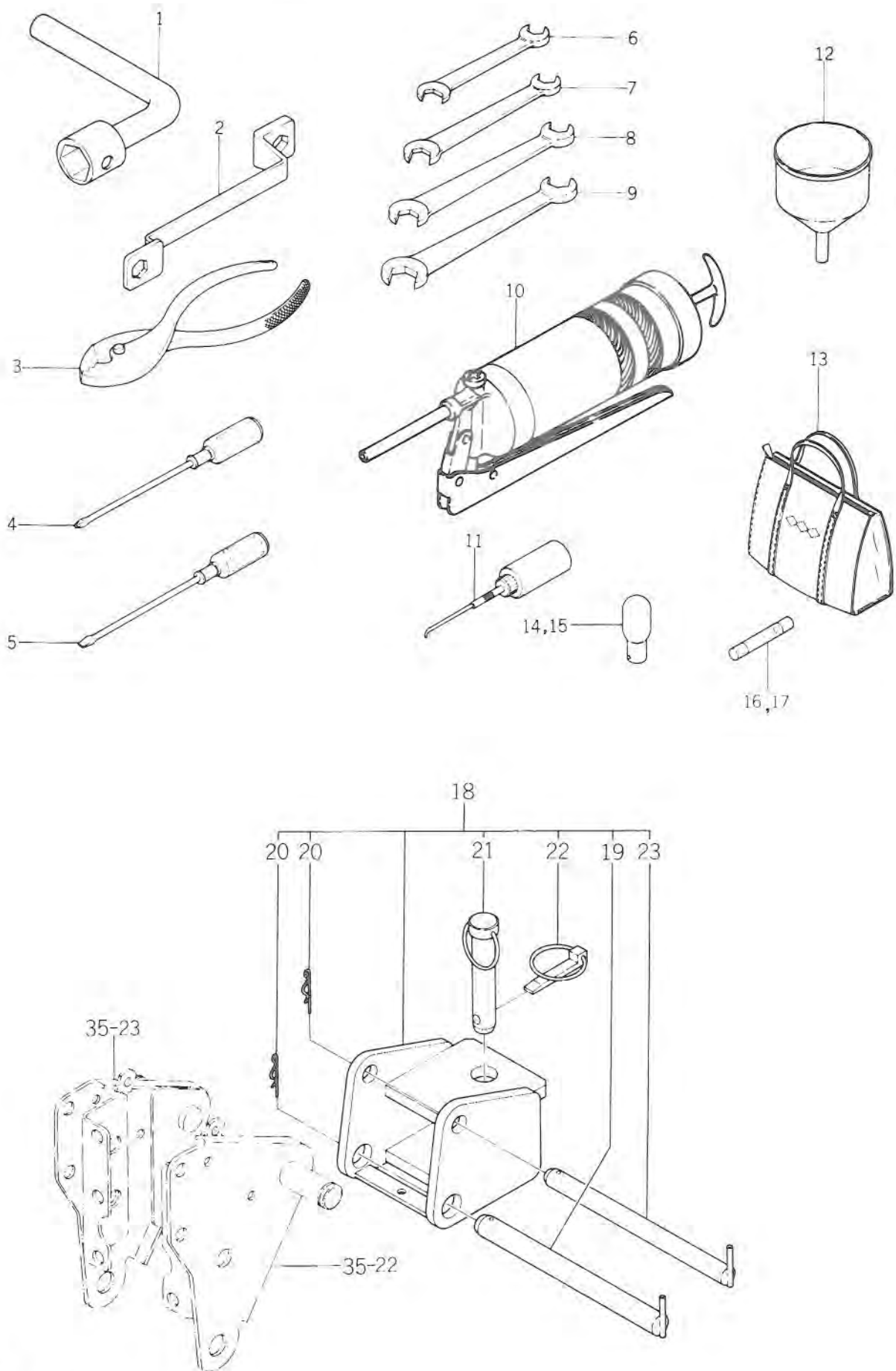


Ref No. Réf N°.	Parts No. Pièces N°.	Description Désignation	Model & Q'ty Modél & Quant		Remarks Remarques
			T	F	
57- 1	1427-934-0020-0	MARK, SUB SHIFT Etiquette	1	1	
57- 2	1427-934-0030-0	MARK, DRIVE CAUTION Etiquette	1	1	
57- 3	1427-934-0040-0	MARK, DRIVE Etiquette	1	1	
57- 4	1427-934-0051-0	MARK, WIRING Etiquette	1	1	
57- 5	1427-934-0060-0	MARK, HYD LEVER Etiquette	1	1	
57- 6	1427-934-0120-0	MARK, OIL NO. Etiquette	1	1	
57- 7	1434-907-0010-0	MARK, HYD ADJ Etiquette	1	1	
57- 8	1434-907-0020-0	MARK, LOCK Etiquette	1	1	
57- 9	1427-934-0090-0	MARK, DIFF-LOCK Etiquette	1	1	
57-10	1427-934-0130-0	MARK, FUEL Etiquette	1	1	
57-11	1427-934-0150-0	MARK, RADIATOR A Etiquette	1	1	
57-12	1427-934-0160-0	MARK, RADIATOR B Etiquette	1	1	
57-13	1434-907-0030-0	MARK, OIL Etiquette	1		
57-14	1434-907-0040-0	MARK, OIL F. Etiquette		1	
57-15	1431-935-0070-0	MARK, F. SHIFT Etiquette		1	
57-16	1427-934-0018-0	TAG, CAUTION Etiquette	1	1	
57-17	1427-934-0019-0	TAG, BATTERY Etiquette	1	1	

Fig. 58

TOOLS AND TRAILER HITCH SYSTEM

Outils



Ref No. Réf N°.	Parts No. Pièces N°.	Description Désignation	Model & Q'ty Modél & Quant		Remarks Remarques
			T	F	
58- 1	1427-906-0010-0	SPANNER, BOX/19 Cle a pipe	1	1	
58- 2	1401-906-0050-0	WRENCH/17 x 19 Cle	1	1	
58- 3	V936-150-0150-0	PLIERS/G150 Pinces	1	1	
58- 4	V945-150-6100-0	SCREWDRIVER, CROSS/2 Tournevis	1	1	
58- 5	V941-150-6100-0	SCREWDRIVER/6 x 100 Tournevis	1	1	
58- 6	V920-550-8010-0	SPANNER/8 x 10 Cle plate	1	1	
58- 7	V920-551-2014-0	SPANNER/12 x 14 Cle plate	1	1	
58- 8	V920-551-3017-0	SPANNER/13 x 17 Cle plate	1	1	
58- 9	V920-551-9022-0	SPANNER/19 x 22 Cle plate	1	1	
58-10	1421-906-0020-0	PUMP, GREASE Pompe a graisse	1	1	
58-11	3750-412-0030-0	OILER Burette	1	1	
58-12	1427-906-2010-0	FUNNEL Entonnoir	1	1	
58-13	3560-702-0010-0	BAG, TOOL Pochette a outils	1	1	
58-14	1427-621-0150-0	BULB/12V-25/25W Ampoule	1	1	} For repair
58-15	1427-621-2620-0	BULB/G18 12V-20W Ampoule	1	1	
58-16	1411-621-0050-0	FUSE/5A Fusible	2	2	
58-17	1423-621-2010-0	FUSE/15A Fusible	1	1	
58-18	1427-921-0000-0	HITCH, TRAILER ASSY Attache de halage complet	1	1	★
58-19	1427-921-2100-0	• PIN/22 x 214 Broche	1	1	★
58-20	1341-906-0010-0	• PIN, HAIR Attache beta	2	2	★
58-21	1402-900-9030-0	• PIN, TRAILER Broche	1	1	★
58-22	1421-502-0020-0	• LINK, PIN Goupille	1	1	★
58-23	1427-921-2200-0	• PIN/19 x 214 Broche	1	1	★

NUMERICAL INDEX
Classées d'après leur de code

Parts No. Pièces No.	Ref No. Réf No.	Parts No. Pièces No.	Ref No. Réf No.	Parts No. Pièces No.	Ref No. Réf No.
1302-225-0030-0	34-16	1404-402-0050-0	28-33	1421-502-0020-0	52- 2
	41-24	1404-502-0130-0	45- 9		58-22
1305-241-0010-0	35-32	1407-111-0010-0	31-22	1421-507-0130-0	46-51
	35-32-1	1407-117-0070-0	38-32	1421-507-0140-0	46-50
	47-11	1407-403-0020-0	26-18	1421-507-0150-0	46-49
1305-931-0030-0	52-18	1407-406-0020-0	28-26	1421-507-0160-0	46-53
1325-930-1050-0	26-14	1407-406-0040-0	28-27	1421-507-0170-0	46-54
1326-706-0020-0	21- 3	1407-600-0520-0	49- 2	1421-600-0550-0	48-16
	22- 3	1407-621-0120-0	49- 3	1421-600-0570-0	48-20
	29-13	1411-401-0010-0	23- 3	1421-611-0030-0	47- 4
1326-708-0050-0	23-11	1412-411-0010-0	26-16	1421-611-0040-0	47-12
1329-202-0011-0	53-33	1411-411-0020-0	26- 8	1421-621-0020-0	31- 9
	54-33	1411-411-0030-0	26-11	1421-621-0360-0	49-19
1329-202-0030-0	53-37	1411-621-0050-0	58-16	1421-903-0160-0	56- 9
	54-37	1414-117-0050-0	38-13	1421-904-0140-0	56-17
1340-253-0020-0	32-16	1414-207-0050-0	34- 1	1421-904-0190-0	56-18
1341-906-0010-0	58-20		41- 6	1421-906-0020-0	58-10
1342-402-0060-0	49-20	1414-403-0030-0	23-21	1421-922-0010-0	51- 9
1352-404-0040-0	55- 8	1414-403-0040-0	23-14	1422-940-0080-0	56-10
1365-224-0020-0	40- 6	1414-503-0030-0	44-16	1423-520-0010-0	52-17
1401-122-0050-0	30- 6	1414-503-0040-0	44-15	1423-621-0030-0	49-12
1401-906-0050-0	58- 2	1414-632-0050-0	47-13	1423-621-2010-0	58-17
1402-500-9040-0	52-37	1415-312-5000-0	30- 8	1425-621-0040-0	49-25
1402-511-6000-0	52-35	1415-312-6000-0	30- 9		55-15
1402-621-0130-0	49- 4	1415-505-0110-0	38-15	1426-506-0080-0	46- 7
1402-900-9030-0	58-21	1415-505-0140-0	46-17	1426-506-0110-0	46- 6
1403-207-0010-0	34- 3	1415-505-0150-0	38-12	1426-621-0330-0	48-27
	41- 8	1416-120-0040-0	29-23	1426-621-0350-0	48-14
1403-312-0030-0	30-16	1416-621-0020-0	49- 1	1426-621-0360-0	48-15
1403-621-0310-0	48-17	1419-403-0010-0	23-13	1427-020-2000-0	42-13
	48-19	1421-111-2100-0	31-23	1427-025-2000-0	39- 0-1
	48-21	1421-111-2110-0	31-24	1427-043-2000-0	24- 1
	48-25	1421-116-0010-0	38-23	1427-101-0060-0	18- 7
	49- 5	1421-116-0020-0	38-24	1427-101-0070-0	18-11
1404-312-0050-0	30-13	1421-122-0030-0	29-44	1427-101-0110-0	18-16
1404-312-0060-0	30-10	1421-400-0520-0	28-25	1427-101-0120-0	18-17
1404-402-0050-0	22-32	1421-403-0070-0	23-17	1427-101-0220-0	18-23
	23-26	1421-403-0080-0	23-18	1427-101-0280-0	18-24
	23-31	1421-502-0020-0	45-13	1427-101-2830-0	18-27

Parts No. Pièces No.	Ref No. Réf No.	Parts No. Pièces No.	Ref No. Réf No.	Parts No. Pièces No.	Ref No. Réf No.
1427-101-2840-0	18-30	1427-130-2260-0	54-32	1427-201-0190-0	35-18
1427-101-2860-0	18-29	1427-130-2270-0	53-11	1427-201-0210-0	35-33
1427-101-2870-0	18-32	1427-130-2401-0	53-4	1427-202-0010-0	33-1
1427-101-2880-0	18-31	1427-130-2600-0	53-20	1427-202-0020-0	33-7
1427-102-0020-0	4-20		54-20	1427-202-0030-0	33-8
1427-111-0010-0	31-25	1427-130-2700-0	53-38	1427-202-0040-0	33-9
1427-111-2000-0	31-20		54-38	1427-202-0050-0	33-10
1427-111-2100-0	31-27	1427-130-2800-0	53-25	1427-203-0020-0	33-15
1427-117-0010-0	38-14	1427-130-2900-0	53-29	1427-203-0031-0	33-16
1427-120-0010-0	29-15		54-29	1427-203-0050-0	33-20
1427-120-0020-0	29-16	1427-130-3000-0	55-0-1	1427-203-0060-0	33-21
1427-120-0160-0	29-27	1427-130-3010-0	55-5	1427-203-0080-0	24-17
1427-120-2300-0	29-24	1427-130-3030-0	55-9		33-13
1427-120-2400-0	29-25	1427-130-3101-0	55-1		36-4
1427-120-2500-0	29-26	1427-130-3200-0	55-2	1427-203-0090-0	33-14
1427-130-0001-0	53-0-1	1427-130-3302-0	55-3	1427-204-0010-0	33-39
1427-130-2020-0	53-1	1427-130-3401-0	55-10	1427-204-0020-0	33-36
	54-1	1427-131-0001-0	54-0-1	1427-204-0030-0	33-38
1427-130-2030-0	53-2	1427-131-2010-0	54-11	1427-205-0010-0	33-25
	54-2	1427-131-2101-0	54-4	1427-205-2000-0	33-30
1427-130-2040-0	53-3	1427-131-2200-0	54-25	1427-207-0010-0	32-11
	54-3	1427-201-0010-0	32-1	1427-207-0020-0	32-12
1427-130-2050-0	53-39	1427-201-0020-0	35-1		39-2
	54-39	1427-201-0030-0	35-2	1427-207-0030-0	34-2
1427-130-2060-0	53-40	1427-201-0040-0	35-7	1427-207-0040-0	34-5
	54-40	1427-201-0050-0	32-2	1427-207-0050-0	34-4
1427-130-2070-0	53-41	1427-201-0060-0	32-3	1427-207-0060-0	34-6
	54-41	1427-201-0070-0	32-9	1427-207-0070-0	34-7
1427-130-2211-0	53-9	1427-201-0080-0	32-10	1427-207-0080-0	32-14
	54-9	1427-201-0090-0	35-28	1427-208-2000-0	34-22
1427-130-2221-0	53-12	1427-201-0110-0	35-31	1427-208-2100-0	34-25
	54-12	1427-201-0120-0	35-9	1427-209-2000-0	34-37
1427-130-2230-0	53-13	1427-201-0130-0	35-10	1427-209-2100-0	34-38
	54-13	1427-201-0140-0	35-11	1427-210-0010-0	34-12
1427-130-2240-0	53-14	1427-201-0150-0	35-12	1427-210-0020-0	34-10
	54-14	1427-201-0160-0	35-16	1427-210-0030-0	34-19
1427-130-2250-0	53-21		44-9	1427-210-0040-0	34-18
	54-21	1427-201-0170-0	35-13		39-4
1427-130-2260-0	53-32	1427-201-0180-0	35-17		39-8

Parts No. Pièces No.	Ref No. Réf No.	Parts No. Pièces No.	Ref No. Réf No.	Parts No. Pièces No.	Ref No. Réf No.
1427-210-0050-0	34-13	1427-255-0040-0	41-14	1427-307-0040-0	37-23
1427-210-0061-0	34-11	1427-256-0010-0	41-27	1427-310-0010-0	43-2
1427-210-0070-0	34-15	1427-256-0020-0	41-22		43-10
1427-210-0080-0	34-31	1427-256-0030-0	41-17	1427-310-0020-0	43-17
1427-210-0090-0	34-30	1427-257-0010-0	41-29	1427-310-2000-0	43-0-1
1427-210-0110-0	34-34	1427-257-0020-0	41-30	1427-310-2100-0	43-1
1427-210-2000-0	34-29	1427-258-0010-0	41-1		43-9
1427-211-0040-0	36-5	1427-258-0020-0	41-2	1427-310-2200-0	43-3
1427-212-0010-0	36-1	1427-258-0030-0	41-5		43-11
1427-212-0020-0	36-7	1427-258-0040-0	41-9	1427-310-2300-0	43-4
1427-212-0030-0	36-3	1427-258-0050-0	41-11	1427-310-2400-0	43-6
1427-216-0031-0	34-43	1427-258-2000-0	41-10		43-14
1427-216-2000-0	34-41	1427-301-0021-0	42-4	1427-310-2500-0	43-0-2
1427-216-2100-0	34-42	1427-301-0030-0	24-6	1427-310-2700-0	43-12
1427-218-0010-0	35-30		42-7	1427-312-0020-0	30-18
1427-219-0010-0	35-31-1	1427-301-0040-0	42-11	1427-312-0010-0	30-2
1427-219-2000-0	35-22-1	1427-301-0050-0	24-8	1427-313-2040-0	30-38
1427-219-2100-0	35-23-1		42-12	1427-313-2050-0	30-39
1427-251-0010-0	39-1	1427-301-0060-0	42-9	1427-313-2060-0	30-40
1427-251-0020-0	39-6	1427-301-0070-0	42-8	1427-313-2090-0	30-41
1427-251-0030-0	39-7	1427-301-0080-0	24-4	1427-317-0040-0	37-31
1427-251-0040-0	39-3		42-15	1427-332-2100-0	26-19
1427-252-0010-0	40-1	1427-301-0090-0	42-10	1427-332-2110-0	26-21
1427-252-0020-0	40-2	1427-301-0110-0	42-18	1427-332-2200-1	26-20
	40-21	1427-301-0120-0	42-1	1427-337-2100-0	25-30
1427-252-0030-0	40-5	1427-301-0131-0	42-2	1427-337-2110-0	25-32
1427-252-0040-0	40-7	1427-301-0140-0	42-22	1427-337-2120-0	25-33
1427-252-0050-0	40-10	1427-301-0150-0	42-23	1427-337-2200-1	25-31
1427-252-0060-0	40-11	1427-301-0160-0	42-24	1427-401-0010-0	23-2
1427-252-0070-0	40-12	1427-301-0170-0	42-25	1427-401-2100-0	23-1
1427-253-0010-0	40-15	1427-301-0180-0	42-21	1427-403-0020-0	23-36
1427-253-0020-0	40-18	1427-301-0190-0	30-21	1427-403-0031-0	23-16
1427-253-0030-0	40-20	1427-301-0210-0	30-25	1427-403-2200-0	23-10
1427-254-0010-0	41-28	1427-306-0010-0	37-1	1427-403-2300-0	23-20
1427-254-0020-0	41-23	1427-306-0020-0	37-2	1427-406-0180-0	28-30
1427-254-0030-0	41-18	1427-306-0030-0	37-3	1427-431-0012-0	21-1
1427-255-0010-0	41-26	1427-307-0010-0	37-10	1427-431-0030-0	21-10
1427-255-0020-0	41-21	1427-307-0020-0	37-21		23-7
1427-255-0030-0	41-13	1427-307-0030-0	37-22	1427-431-0050-0	24-18

Parts No. Pièces No.	Ref No. Réf No.	Parts No. Pièces No.	Ref No. Réf No.	Parts No. Pièces No.	Ref No. Réf No.
1427-431-0060-0	21-13	1427-433-0150-0	21-29	1427-511-0020-0	52-8
1427-431-0070-0	21-14	1427-433-0160-0	22-21	1427-511-0030-0	52-31
1427-431-0090-0	25-23	1427-433-0170-0	22-22	1427-511-0040-0	52-28
	27-3	1427-433-0180-0	22-23	1427-511-0050-0	52-24
1427-431-0110-0	27-2	1427-433-0190-0	22-24	1427-511-0061-0	52-3
1427-431-0130-0	27-9	1427-433-0210-0	22-27	1427-511-0071-0	52-4
1427-431-0140-0	27-11	1427-433-0220-0	22-28	1427-511-2000-0	52-1
1427-431-2000-0	21-4		23-37	1427-511-2100-0	52-14
	23-4	1427-433-0230-0	22-29	1427-511-2200-0	52-11
1427-431-2200-0	27-1		23-35	1427-511-2400-0	52-15
1427-431-2300-0	27-8	1427-433-0250-0	22-33	1427-511-2500-0	52-33
1427-432-0020-0	24-16		23-25	1427-511-2600-0	52-36
1427-432-0030-0	24-7		23-30	1427-511-2700-0	52-16
1427-432-0040-0	24-9	1427-433-2000-0	25-21	1427-511-2730-0	52-30
1427-432-0050-0	24-10	1427-433-2100-0	22-11	1427-511-2800-0	52-27
1427-432-0060-0	24-12	1427-433-2200-0	22-12	1427-511-2900-0	52-23
1427-432-0070-0	24-13	1427-433-2300-0	22-17	1427-511-3000-0	52-32
1427-432-0090-0	21-21	1427-433-2400-0	22-30	1427-511-3100-0	52-19
1427-432-0120-0	21-24		23-29	1427-511-3200-0	52-12
1427-432-0130-0	21-27	1427-433-2500-0	22-31	1427-601-0020-0	20-11
1427-432-0140-0	21-20		23-24	1427-601-0030-0	20-10
1427-432-0150-0	25-26	1427-441-2001-0	25-1		53-31
1427-432-0160-0	25-27	1427-441-2010-0	25-4		54-31
1427-432-0170-0	24-14	1427-441-2100-1	25-3	1427-601-0050-0	20-27
1427-432-2000-0	21-18	1427-441-2201-0	25-2	1427-601-0070-0	20-7
1427-432-2100-0	21-19	1427-501-0020-0	45-3	1427-602-0010-0	31-17
1427-433-0010-0	22-1	1427-501-0030-0	45-4	1427-602-0020-0	31-18
1427-433-0020-0	22-4	1427-501-0040-0	44-2	1427-602-0030-0	31-19
1427-433-0030-0	25-22	1427-502-0030-0	45-8	1427-605-0010-0	20-7-1
1427-433-0040-0	25-24	1427-502-2010-0	45-6	1427-606-2200-0	47-27
1427-433-0050-0	25-18	1427-503-0010-0	44-14	1427-611-0010-0	47-17
1427-433-0060-0	25-16	1427-503-0021-0	44-8	1427-611-2200-0	47-3
1427-433-0070-0	22-7	1427-503-0031-0	44-10	1427-621-0020-0	31-10
1427-433-0080-0	22-8	1427-503-0040-0	44-11	1427-621-0030-0	31-13
1427-433-0090-0	25-7	1427-503-0050-0	44-12	1427-621-0040-0	31-12
1427-433-0110-0	25-8	1427-503-0060-0	46-9	1427-621-0050-0	31-7
1427-433-012000	25-13	1427-503-0071-0	46-19	1427-621-0060-0	31-30
1427-433-0130-0	22-13	1427-503-0080-0	46-23	1427-621-0070-0	31-31
1427-433-0140-0	22-20	1427-511-0010-0	52-9	1427-621-0080-0	48-10

Parts No. Pièces No.	Ref No. Ref No.	Parts No. Pièces No.	Ref No. Ref No.	Parts No. Pièces No.	Ref No. Ref No.
1427-621-0110-0	48-22	1427-932-0090-0	56-35	1427-941-0270-0	54-43
1427-621-0120-0	49-28	1427-932-0110-0	56-36	1429-317-2010-0	37-14
1427-621-0150-0	58-14	1427-932-0120-0	55-16	1429-337-2110-0	37-41
1427-621-0190-0	20-33	1427-932-0130-0	56-37	1429-337-2120-0	37-42
1427-621-0250-0	49-13	1427-932-0140-0	56-38	1429-406-2000-0	28-1
1427-621-0260-0	49-29	1427-932-0150-0	56-39	1429-406-2010-0	28-2
1427-621-2000-0	31-8	1427-932-0160-0	56-40	1429-406-2020-0	28-22
1427-621-2100-0	31-11	1427-932-0170-0	56-41	1429-406-2030-0	28-6
1427-621-2200-0	48-18	1427-932-0180-0	56-42	1429-406-2040-0	28-7
1427-621-2601-0	48-28	1427-932-0190-0	56-43	1429-406-2050-0	28-10
1427-621-2620-0	48-31	1427-934-0018-0	57-16	1429-406-2060-0	28-11
	58-15	1427-934-0190-0	57-17	1429-406-2070-0	28-12
1427-621-2630-0	48-30	1427-934-0020-0	57-1	1429-406-2080-0	28-13
1427-621-2640-0	48-32	1427-934-0030-0	57-2	1429-406-2090-0	28-14
1427-621-2670-0	48-38	1427-934-0040-0	57-3	1429-406-2100-0	28-28
1427-621-3001-0	20-31	1427-934-0051-0	57-4	1429-406-2110-0	28-15
1427-621-3101-0	48-29	1427-934-0060-0	57-5	1429-406-2120-0	28-16
1427-621-3200-0	48-1	1427-934-0090-0	57-9	1429-406-2130-0	28-17
1427-621-3230-0	48-3	1427-934-0120-0	57-6	1429-406-2140-0	28-18
1427-621-3240-0	48-2	1427-934-0130-0	57-10	1429-406-2150-0	28-19
1427-623-0030-0	49-14	1427-934-0150-0	57-11	1429-406-2160-0	28-21
1427-623-0040-0	49-15	1427-934-0160-0	57-12	1429-406-2200-0	28-29
1427-623-0050-0	49-16	1427-937-0030-0	56-23	1429-406-2500-0	28-5
1427-623-2000-0	48-24	1427-937-0040-0	56-24	1429-406-2600-0	28-8
1427-623-2020-0	48-26	1427-937-0090-0	56-29	1429-406-2700-0	28-9
1427-904-0041-0	56-6	1427-937-0190-0	56-44	1429-411-2000-0	26-1
1427-906-0010-0	58-1	1427-944-0010-0	56-25	1429-411-2100-1	26-5
1427-906-2010-0	58-12	1427-941-0020-0	56-22	1429-431-0010-0	27-7
1427-921-0000-0	58-18	1427-941-0031-0	56-7	1429-922-2000-0	51-1
1427-921-2100-0	58-19	1427-943-0041-0	56-21	1431-935-0070-0	57-15
1427-921-2200-0	58-23	1427-941-0080-0	56-33	1434-101-0010-0	18-14
1427-922-2100-0	51-2	1427-941-0090-0	56-26	1434-101-0020-0	18-15
1427-922-2200-0	51-12	1427-941-0160-0	56-30	1434-101-0031-0	18-21
1427-922-2300-0	51-13	1427-941-0190-0	56-11	1434-101-0041-0	18-22
1427-923-2000-0	51-5	1427-941-0210-0	56-12	1434-101-0060-0	19-4
1427-932-0020-0	56-14	1427-941-0220-0	56-13	1434-101-0070-0	19-9
1427-932-0030-0	56-15	1427-941-0230-0	56-31	1434-101-2100-0	18-1
1427-932-0040-0	56-16	1427-941-0240-0	56-32	1434-101-2120-0	18-2
1427-932-0080-0	56-34	1427-941-0270-0	53-43	1434-101-2130-0	18-3

Parts No. Pièces No.	Ref No. Réf No.	Parts No. Pièces No.	Ref No. Réf No.	Parts No. Pièces No.	Ref No. Réf No.
1434-101-2140-0	18- 5	1434-203-0010-0	33-18	1434-501-0040-0	45-19
1434-101-2150-0	18- 6	1434-203-0020-0	33-22	1434-501-0050-0	45-17
1434-101-2160-0	18- 4	1434-211-0010-0	33-26	1434-501-0060-0	45-16
1434-101-2300-0	19- 1	1434-211-0020-0	33-27	1434-502-0010-0	45- 1
1434-101-2400-0	19- 2	1434-211-0030-0	33-34	1434-502-0021-0	45-14
1434-101-2500-0	19- 3	1434-211-0040-0	33-32	1434-502-0030-0	45-15
1434-101-2600-0	19- 5	1434-211-2000-0	33-33	1434-503-0010-0	44-37
1434-101-2720-0	18-26	1434-216-0011-0	34-40	1434-503-0020-0	44-28
1434-101-2730-0	18-28	1434-216-0020-0	34-39	1434-503-2000-0	46-28
1434-101-2800-0	18-18	1434-301-2000-0	30-24	1434-503-2020-0	46-29
1434-102-0010-0	4-19	1434-301-2100-0	30-23	1434-503-2030-0	46-30
1434-102-2100-0	18-25	1434-301-2200-0	30-30	1434-503-2040-0	46-31
1434-111-2000-0	31- 1	1434-312-0010-0	30-22	1434-503-2300-0	44-36
1434-111-2100-0	31- 6	1434-312-0020-0	30-33	1434-503-2400-0	44-31
1434-116-0010-0	38- 1	1434-312-0030-0	30- 2-1	1434-503-2500-0	44-32
1434-116-0020-0	38- 3	1434-312-0040-0	30-36	1434-503-2600-0	45-11
1434-116-0030-0	38- 6	1434-312-0050-0	30-43	1434-503-2700-0	46- 8
1434-116-0050-0	38- 8	1434-312-0060-0	30-50	1434-503-2800-0	46- 2
1434-116-2000-0	38- 2	1434-312-2000-0	30-27	1434-503-2900-0	46-16
1434-116-2100-0	38- 7	1434-312-2100-0	30- 1	1434-503-3000-0	46-11
1434-117-0010-0	38-21	1434-312-2200-0	30- 3	1434-504-0010-0	46-43
1434-117-0020-0	38-22	1434-312-2300-0	30- 5	1434-504-0020-0	46-47
1434-117-2000-0	38-11	1434-312-2400-0	30-17	1434-504-2000-0	46-38
1434-117-2100-0	38-18	1434-312-2500-0	30-27-1	1434-504-2100-0	46-44
1434-117-2201-0	38-28	1434-312-2600-0	30- 1-1	1434-511-0000-0	52- 0-1
1434-120-0010-0	29-22	1434-312-2700-0	30-34	1434-511-2001-0	52-38
1434-120-0020-0	29-20	1434-312-2800-0	30-35	1434-601-0010-0	20- 9
1434-120-0030-0	29-17	1434-312-2900-0	30- 3-1	1434-601-0020-0	20-26
1434-120-2000-0	29- 1	1434-312-3000-0	30-37	1434-601-2001-1	20- 1
1434-122-0020-0	29-34	1434-312-3100-0	30-42	1434-601-2200-0	20-12
1434-122-0031-0	29-41	1434-312-3200-0	30-48	1434-601-2301-0	20-21
1434-122-0040-0	29-50	1434-402-2100-0	20-13	1434-601-2400-0	20-22
1434-122-0050-0	29-38	1434-431-0020-0	21- 6	1434-602-0010-0	48- 7
1434-122-0060-0	29-51	1434-431-0030-0	21- 7	1434-602-0020-0	18-34
1434-122-0070-0	29-37	1434-431-0040-0	21- 9	1434-602-2200-0	18-33
1434-122-2000-0	29-46	1434-431-0050-0	21- 8	1434-602-2300-0	20-15
1434-122-2200-0	29-31	1434-501-0010-0	44- 1	1434-603-0020-0	20- 2
1434-201-2000-0	35-22	1434-501-0020-0	44-19	1434-603-2000-0	20- 6
1434-201-2100-0	35-23	1434-501-0030-0	45-22	1434-611-2000-0	47- 1

Parts No. Pièces No.	Ref No. Réf No.	Parts No. Pièces No.	Ref No. Réf No.	Parts No. Pièces No.	Ref No. Réf No.
1434-611-2100-1	47- 2	1435-905-0030-0	56- 3	5650-040-4879-0	9-10
1434-611-2200-0	47- 9	1435-905-0040-0	56- 4	5650-040-4880-0	9- 8
1434-616-2000-0	29-54	1436-122-0010-0	29-35	5650-040-4881-0	9- 9
1434-616-2200-0	29-55	1444-514-2900-0	52-34		17-33
1434-621-0030-0	49-17	3560-702-0010-0	58-13	5650-040-4884-0	9- 7
1434-621-0040-0	49-18	3737-154-0021-0	47-10		17-34
1434-621-2000-0	49-11	3737-172-0090-0	49-21	5650-040-6217-0	1- 6
1434-905-0010-0	56- 8	3750-412-0030-0	58-11	5650-040-6228-0	1- 2
1434-905-0011-0	56- 5	3762-174-2000-0	20-32		17-16
1434-905-0020-0	56-27	3768-155-0100-0	30-49	5650-040-6235-0	1- 3
1434-905-0030-0	56-28	5650-010-0088-0	6-17	5650-040-6242-0	1- 4
1434-905-0070-0	56-19	5650-010-0089-0	6-19		17-17
1434-905-0090-0	56-20	5650-030-0152-0	8- 8	5650-040-6420-0	2- 6
1434-907-0010-0	57- 7	5650-030-2530-0	4- 1	5650-040-6421-0	2- 7
1434-907-0020-0	57- 8	5650-030-2531-0	4- 1	5650-040-6682-0	5-10
1434-907-0030-0	57-13	5650-030-2532-0	4- 1	5650-040-6685-0	5-11
1434-907-0040-0	57-14	5650-030-2533-0	4- 1	5650-040-6722-0	5- 5
1434-915-2000-0	19-14	5650-030-4916-0	6- 4	5650-040-6732-0	5-23
1434-915-2100-0	19-15	5650-031-4770-0	5-26	5650-040-6745-0	5-24
1434-915-2200-0	19-16	5650-040-0887-0	6-18	5650-040-7000-0	10- 4
1435-317-2000-0	37-11	5650-040-0955-0	6-12	5650-040-7010-0	10- 5
1435-317-2010-0	37-13	5650-040-0956-0	6-13	5650-040-7028-0	10- 6
1435-317-2010-8	37-34	5650-040-1080-0	10- 3	5650-040-7030-0	10- 9
1435-317-2200-0	37-12	5650-040-1206-0	2-13	5650-040-7035-0	10-10
1435-317-2300-0	37-32		17-36	5650-040-7124-0	11-11
1435-317-2400-0	37-33	5650-040-2381-0	5-17		17-19
1435-317-2500-0	37-38	5650-040-2547-0	4- 5	5650-040-7125-0	11- 6
1435-317-2510-8	37-40	5650-040-2737-0	5-18	5650-040-7136-0	11- 2
1435-317-2600-0	37-39	5650-040-2973-0	6- 6	5650-040-7137-0	11- 3
1435-503-2000-0	46-24		8- 0-1		17-20
1435-503-2100-0	44-23	5650-040-4316-0	3-12	5650-040-7143-0	11- 7
1435-503-2120-0	44-24	5650-040-4871-0	9- 5	5650-040-7145-0	11- 9
1435-601-2001-0	20-14	5650-040-4873-0	9- 3		17-21
1435-606-0010-0	47-32	5650-040-4874-0	9- 4	5650-040-7170-0	11- 0-2
1435-606-0020-0	47-33		17-31	5650-040-7171-0	11-15
1435-606-2001-1	47-19	5650-040-4876-0	9-12	5650-040-7422-0	12- 5
1435-606-2101-1	47-18	5650-040-4877-0	9-13		17-22
1435-905-0010-0	56- 1	5650-040-4878-0	9-11	5650-040-8160-0	1-23
1435-905-0020-0	56- 2		17-32	5650-040-8173-0	1- 7

Parts No. Pièces No.	Ref No. Réf No.	Parts No. Pièces No.	Ref No. Réf No.	Parts No. Pièces No.	Ref No. Réf No.
5650-040-8175-0	1-10	5650-040-8566-0	17-13	5650-040-9045-0	6-3
5650-040-8200-0	1-11	5650-040-8571-0	13-7	5650-040-9047-0	6-3
5650-040-8205-0	1-12	5650-040-8576-0	13-8	5650-040-9048-0	6-3
	17-23		17-14	5650-040-9074-0	6-16
5650-040-8211-0	1-24	5650-040-8580-0	17-15	5650-040-9094-0	6-9
5650-040-8216-0	1-25		13-1	5650-040-9095-0	6-10
	17-24	5650-040-8670-0	4-2	5650-040-9096-0	6-11
5650-040-8221-0	1-13	5650-040-8671-0	4-2	5650-040-9151-0	10-17
5650-040-8226-0	1-14	5650-040-8672-0	4-2		17-18
	17-25	5650-040-8673-0	4-2	5650-040-9167-0	10-14
5650-040-8230-0	2-8	5650-040-8790-0	4-3	5650-040-9168-0	10-15
5650-040-8236-0	2-9	5650-040-8795-0	4-6	5650-040-9169-0	10-16
	17-10	5650-040-8796-0	4-6	5650-040-9175-0	10-11
5650-040-8240-0	1-26	5650-040-8797-0	4-6	5650-040-9181-0	10-8
5650-040-8260-0	12-11	5650-040-8798-0	4-6	5650-040-9182-0	10-7
5650-040-8265-0	12-15	5650-040-8811-0	4-8	5650-040-9186-0	10-19
5650-040-8272-0	12-12	5650-040-8820-0	4-9	5650-040-9197-0	11-0-1
5650-040-8304-0	2-1	5650-040-8832-0	4-0-1	5650-040-9201-0	11-5
5650-040-8321-0	2-4	5650-040-8836-0	4-18	5650-040-9204-0	11-8
	17-11	5650-040-8872-0	6-15	5650-040-9213-0	10-12
5650-040-8341-0	1-5		9-0-1	5650-040-9215-0	11-24
5650-040-8382-0	17-0-1	5650-040-8873-0	9-1	5650-040-9226-0	1-28
5650-040-9393-0	3-6	5650-040-8906-0	5-4	5650-040-9230-0	2-10
5650-040-8441-0	3-7	5650-040-8908-0	5-8	5650-040-9235-0	2-11
5650-040-8450-0	5-19	5650-040-8920-0	5-21		17-38
5650-040-8452-0	3-10	5650-040-8935-0	5-25	5650-040-9240-0	5-1
	17-7	5650-040-8950-0	5-31	5650-040-9265-0	7-0-1
5650-040-8455-0	5-20	5650-040-8964-0	5-9	5650-040-9302-0	12-4
5650-040-8470-0	3-4	5650-040-9005-0	6-2	5650-040-9305-0	12-10
5650-040-8481-0	3-11	5650-040-9040-0	6-3	5650-040-9316-0	3-29
5650-040-8491-0	3-17		17-26	5650-040-9318-0	3-24
5650-040-8501-0	3-19	5650-040-9041-0	6-3	5650-040-9320-0	14-6
	17-8		17-26	5650-040-9329-0	3-28
5650-040-8536-0	3-2	5650-040-9042-0	6-3		12-16
5650-040-8541-0	13-2		17-26	5650-040-9381-0	3-32
5650-040-8551-0	13-4	5650-040-9043-0	6-3	5650-040-9410-0	14-1
	17-12	5650-040-9044-0	6-3		16-0-1
5650-040-8563-0	13-5	5650-040-9046-0	6-3	5650-040-9420-0	14-2
5650-040-8566-0	13-6		17-26	5650-040-9460-0	14-10

Parts No. Pièce No.	Ref No. Réf No.	Parts No. Pièces No.	Ref No. Réf No.	Parts No. Pièces No.	Ref No. Réf No.
5650-040-9501-0	3-21	5650-050-0798-0	8-7	5650-050-2331-0	16-5
5650-040-9510-0	14-17	5650-050-0799-0	8-7	5650-050-2332-0	16-7
5650-040-9511-0	14-18	5650-050-0908-0	8-4	5650-050-2333-0	16-8
5650-040-9515-0	14-19	5650-050-1073-0	7-22	5650-050-2334-0	16-9
5650-040-9953-0	3-22	5650-050-1077-0	7-16	5650-050-2335-0	16-10
5660-043-0726-0	5-29	5650-050-1098-0	7-8	5650-050-2340-0	15-1
5650-048-4875-0	9-6	5650-050-1152-0	7-18	5650-050-2341-0	16-16
5650-050-0114-0	7-20	5650-050-1156-0	7-6	5650-050-2342-0	16-17
	17-27	5650-050-1161-0	7-3	5650-050-2346-0	16-21
5650-050-0135-0	8-2	5650-050-1162-0	7-15	5650-050-2347-0	16-22
5650-050-0136-0	8-3	5650-050-1238-0	8-1	5650-050-2395-0	16-11
5650-050-0137-0	8-5	5650-050-1240-0	8-6	5650-050-2396-0	16-12
5650-050-0224-0	7-2	5650-050-1244-0	7-17	5650-050-2397-0	16-18
5650-050-0229-0	7-7	5650-050-1046-0	7-5	5650-050-2298-0	15-7
5650-050-0230-0	7-10	5650-050-1246-0	7-21	5650-050-2398-0	16-2
5650-050-0231-0	7-14	5650-050-1256-0	7-26	5650-050-0928-0	7-24
5650-050-0299-0	7-21	5650-050-1257-0	7-27	5651-661-0600-0	10-13
5650-050-0309-0	7-21	5650-050-1258-0	7-27	5651-661-1200-0	6-1
5650-050-0310-0	7-21	5650-050-1259-0	7-27		17-5
5650-050-0311-0	7-21	5650-050-1260-0	7-27	5651-661-1400-0	11-23
5650-050-0312-0	7-21	5650-050-1261-0	7-27		17-6
5650-050-0314-0	7-21	5650-050-1262-0	7-28	5651-992-0000-1	10-1
5650-050-0315-0	7-21	5650-050-1263-0	7-28	5651-993-0014-0	10-2
5650-050-0316-0	7-12	5650-050-1264-0	7-28	5660-010-0055-0	6-5
5650-050-0336-0	7-4	5650-050-1265-0	7-28	5660-010-0064-0	2-15
	17-28	5650-050-1266-0	7-28	5660-010-0110-0	1-29
5650-050-0360-0	7-9	5650-050-1267-0	7-28	5660-010-1259-0	13-9
5650-050-0438-0	17-29	5650-050-1268-0	7-28	5660-010-1260-0	6-8
5650-050-0429-0	7-30	5650-050-1269-0	7-28	5660-010-1264-0	12-6
5650-050-0431-0	7-23	5650-050-1270-0	7-28	5660-010-1267-0	12-7
5650-050-0438-0	7-13	5650-050-1271-0	7-28	5660-010-1268-0	11-18
5650-050-0442-0	7-19	5650-050-1272-0	7-28	5660-024-0051-0	2-5
5650-050-0507-0	7-25	5650-050-1273-0	7-28	5660-024-0053-0	2-16
5650-050-0785-0	8-7	5650-050-1274-0	7-28	5660-024-0054-0	1-15
5650-050-0786-0	8-7	5650-050-1275-0	7-28	5660-024-1222-0	10-20
5650-050-0787-0	8-7	5650-050-1311-0	7-11	5660-024-1223-0	12-3
5650-050-0795-0	8-7	5650-050-1312-0	7-1	5660-024-1224-0	10-21
5650-050-0796-0	8-7	5650-050-1319-0	7-29		11-19
5650-050-0797-0	8-7	5650-050-2299-0	15-9	5660-024-1225-0	5-28

Parts No. Pièces No.	Ref No. Réf No.	Parts No. Pièces No.	Ref No. Réf No.	Parts No. Pièces No.	Ref No. Réf No.
5660-024-1251-0	1-16	5660-045-0406-0	14-4	5663-000-4250-0	14-9
	5-12	5660-045-0410-0	4-12	5663-000-5220-0	3-15
	14-11	5660-047-2404-0	1-17	5663-000-5230-0	3-16
5660-024-1255-0	14-12	5660-047-6018-0	5-13		17-9
5660-024-1257-0	2-17	5660-047-6215-0	4-13	5663-000-5510-0	3-23
5660-024-1261-0	13-10		5-6		3-26
5660-024-1267-0	3-31	5660-052-0002-0	10-26		17-2
	13-11		17-39	5663-000-6120-0	4-16
5660-024-1280-0	3-5	5660-052-0012-0	11-16	5663-000-7040-0	4-4
5660-024-1282-0	14-3		17-40	5663-000-9630-0	5-22
5660-024-1308-0	1-27	5660-052-2010-0	5-30	5663-001-3700-0	3-27
5660-024-3628-0	6-14	5660-066-5511-0	1-18	5663-001-4820-0	11-26
5660-024-4823-0	10-22	5660-066-5538-0	1-8	5663-001-5150-0	14-8
5660-024-4878-0	3-5A		3-8	5663-001-5170-0	14-5
5660-024-4892-0	5-32	5660-066-5543-0	1-9		17-3
5660-035-0769-0	15-12		3-9	5663-001-8210-0	14-16
5660-040-0683-0	2-18	5661-045-0035-0	11-21	5663-002-6130-0	4-17
5660-040-1936-0	3-13		12-9	5663-002-6200-0	4-14
	13-12		14-15	5663-008-7710-0	3-25
5660-040-2566-0	2-19	5661-047-1104-0	1-19	5663-008-7840-0	3-1
5650-040-6570-0	4-7	5661-047-1105-0	1-20	5663-014-2360-0	4-15
5660-043-0004-0	10-23	5661-047-1110-0	1-21	5663-016-4820-0	5-14
5660-043-0005-0	2-20	5661-066-0004-0	6-20	5663-016-4830-0	5-15
	3-20		12-13	5663-016-4900-0	17-4
	13-13		12-14		5-16
	14-13	5661-066-1006-0	12-18	5663-017-6450-0	14-7
5660-043-0126-0	4-10	5661-066-1120-0	3-14		15-0-1
5660-043-0725-0	10-24	5661-066-1121-0	1-22	5663-020-7330-0	3-3
5660-043-0728-0	11-25		11-10	5663-030-7900-0	11-1
5660-043-4005-0	13-14	5661-066-1123-0	2-23	5663-060-2210-0	16-20
5660-045-0005-0	2-22	5661-060-2021-0	6-21	5663-060-7410-0	16-3
5660-045-0010-0	4-11	5661-060-2051-0	6-22	5663-060-7411-0	16-4
5660-045-0405-0	2-21	5661-060-3006-0	12-17	5663-060-7416-0	16-13
	3-30	5663-000-2680-0	1-1	5663-060-7420-0	16-19
	10-25		11-4	5663-060-7432-0	16-1
	11-20	5663-000-3120-0	2-2	5663-060-7539-0	16-14
	12-8		17-1	5663-060-7540-0	16-15
	14-14	5663-000-3180-0	2-3	5663-602-0740-0	16-6
5660-045-0406-0	5-33	5663-000-4250-0	5-7	5663-602-2270-0	15-16

Parts No. Pièces No.	Ref No. Réf No.	Parts No. Pièces No.	Ref No. Réf No.	Parts No. Pièces No.	Ref No. Réf No.
5663-602-2640-0	15- 6				
5663-602-7830-0	15-15				
5663-602-7890-0	15- 8				
5663-602-7970-0	15-14				
5663-602-8260-0	15-13				
5663-602-9380-0	15- 5				
5663-607-1700-0	15- 2				
5663-607-1760-0	15-11				
5663-607-2120-0	15- 3				
5663-607-2670-0	15- 4				
5663-607-2680-0	15-10				
5663-607-2690-0	15-17				
5663-701-7860-0	11-12				
5663-701-7870-0	11-13				
5663-701-7880-0	11-14				
	17-35				
5663-701-7890-0	11-17				
5666-515-4300-0	6- 7				
	17-30				
5667-231-2200-0	5-27				
5667-631-1601-0	5- 2				
5667-831-1600-0	5- 3				
5667-910-4501-0	2-12				
5668-712-6300-0	10-18				
5669-413-3900-0	2-14				
	17-37				
5669-644-1701-0	3-18				
5669-644-1710-0	13- 3				
5669-665-4000-0	11-22				
5669-674-0510-0	12- 2				
5669-674-4000-0	12- 1				
7954-205-1010-0	47-14				
7955-201-0260-0	21- 2				
	22- 2				
	37- 9				



TX2160

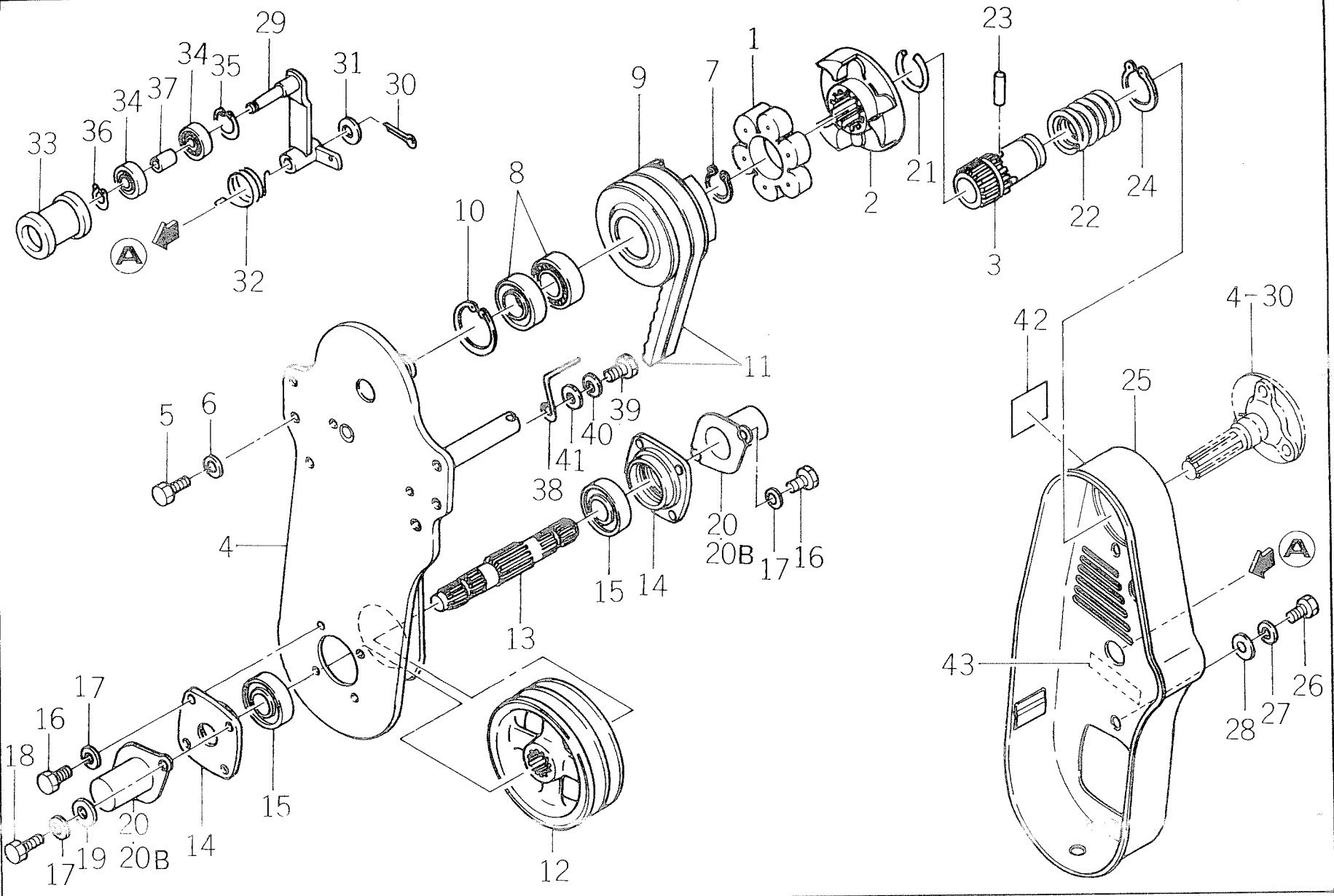


FIG # 68

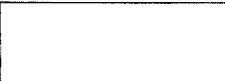
TTTTT TFFFF FFFFF TFFF TTFFFF TFFFF TFFFF
 EEEEE EEEEE EHHH EHEH EHEHHY EHEHHY EEEEEH
 33333 33333 EEEE 2E2E 44E 44EEN 5E5EEN E6666E
 23123 23123 33333 2222 234 2344E 25255E 6012366
 AAA3 AAA1233 2 12 2 124 2 125 2 12
 A A 1 1

P. 254

KEY#	S P C	C H G	PART CODE	DESCRIPTION	Q T Y	I T C	S C	T F	FROM	UPTO	REMARKS
0			1427-140-000-10	FRONT PTO SET/TYPE 3	1	1	*****	*****			
1			1427-130-202-00	RUBBER, JOINT	1	2	*****	*****			
2			1427-130-203-00	COUPLER	1	2	*****	*****			
3			1427-130-204-0*	PIPE, SPLINE	1	2	*****	*****			
			0	MIRROR BLACK							
4			1427-130-240-1*	BRACKET, PTO	1	2	*****	*****			
			0	MIRROR BLACK							
5			V201-261-202-00	BOLT/M12X20	4	2	*****	*****			
6			V401-160-012-00	WASHER, SP/M12	4	2	*****	*****			
7			V704-140-025-00	RING, SNAP/25 C	1	2	*****	*****			
8			V600-140-620-50	BEARING, RB/6205S	2	2	*****	*****			
9			1427-130-221-1*	PULLEY, V/99	1	2	*****	*****			
			0	MIRROR BLACK							
10			V705-140-052-00	RING, SNAP/52 C	1	2	*****	*****			
11			1427-130-227-00	BELT, V SB43.5	2	2	*****	*****			
12			1427-130-222-1*	PULLEY, V/137	1	2	*****	*****			
			0	MIRROR BLACK							
13			1427-140-201-00	SHAFT, PTO	1	2	*****	*****			
14			1427-130-224-0*	METAL, PTO SHAFT	2	2	*****	*****			
			1	MIRROR BLACK							
15			V600-150-620-50	BEARING, RB/6205SS	2	2	*****	*****			
16			V201-260-802-00	BOLT/M 8X20	6	2	*****	*****			
17			V401-160-008-00	WASHER, SP/M 8	8	2	*****	*****			
18			V201-260-802-50	BOLT/M 8X25	2	2	*****	*****			
19			V413-160-008-00	WASHER, PL/M 8	2	2	*****	*****			
20			1427-130-260-0*	CAP, SHAFT (A) COMP	2	2	**	**			
			1	MIRROR BLACK							
20B			1427-130-260-0*	CAP, SHAFT (A) COMP	2	2	*****	*****			
			1	MIRROR BLACK							
21			1427-130-205-00	RING, STOP (38)	1	2	*****	*****			
22			1427-130-206-00	SPRING, PRESSURE 42	1	2	*****	*****			
23			1427-130-207-00	PIN (8X34)	1	2	*****	*****			
24			V704-140-035-00	RING, SNAP/35 C	1	2	*****	*****			
25			1427-130-280-0*	COVER, PTO CASE	1	2	*****	*****			
			1	MIRROR BLACK							
26			V201-261-001-40	BOLT/M10X14	2	2	*****	*****			
27			V401-160-010-00	WASHER, SP/M10	2	2	*****	*****			
28			V413-160-010-00	WASHER, PL/M10	2	2	*****	*****			
29			1427-130-290-00	ARM, TENSION	1	2	*****	*****			
30			V500-153-003-00	PIN, SPLIT/3 X30	1	2	*****	*****			
31			1427-601-003-00	WASHER/15X24X2	1	2	*****	*****			
32			1427-130-226-00	SPRING, TORQUE/32	1	2	*****	*****			
33			1329-202-001-10	PULLEY, TENSION	1	2	*****	*****			
34			V600-140-620-10	BEARING, RB/6201S	2	2	*****	*****			
35			V705-140-032-00	RING, SNAP/32 C	1	2	*****	*****			

FIG # 68

TTTTT TFFFF FFFFF TTF F TTF TTF TTF TTF TTF TTF
 EEEEE EEEEE EEEEE EEEEE EEEEE EEEEE EEEEE EEEEE EEEEE EEEEE
 33333 33333 33333 2E2E 44E44E 5E5E 66666
 23123 32312 33333 2222 23423 44E 2525 5E 60123 66
 AAA3 AAA1233 2 12 2 124 2 125 2 12
 A A 1 1



P. 256

KEY#	S P C	C H G	PART CODE	DESCRIPTION	Q T Y	I T C	S C	T F	FROM	UPTO	REMARKS
36			V704-140-012-00	RING, SNAP/12 C	1	2	****	****			
37			1329-202-003-00	COLLAR, TENSION	1	2	****	****			
38			1427-130-225-00	STOPPER, BELT	2	2	****	****			
39			V201-260-801-60	BOLT/M 8X16	2	2	****	****			
40			V401-160-008-00	WASHER, SP/M 8	2	2	****	****			
41			V413-160-008-00	WASHER, PL/M 8	2	2	****	****			
42			1427-941-026-00	MARK, F PTD CAUTION	1	2	****	****			
43			1427-941-027-00	MARK	1	2	****	****			

FIG.# 68A

FRONT P.T.O. UNIT (III)



P. 257

TX2160

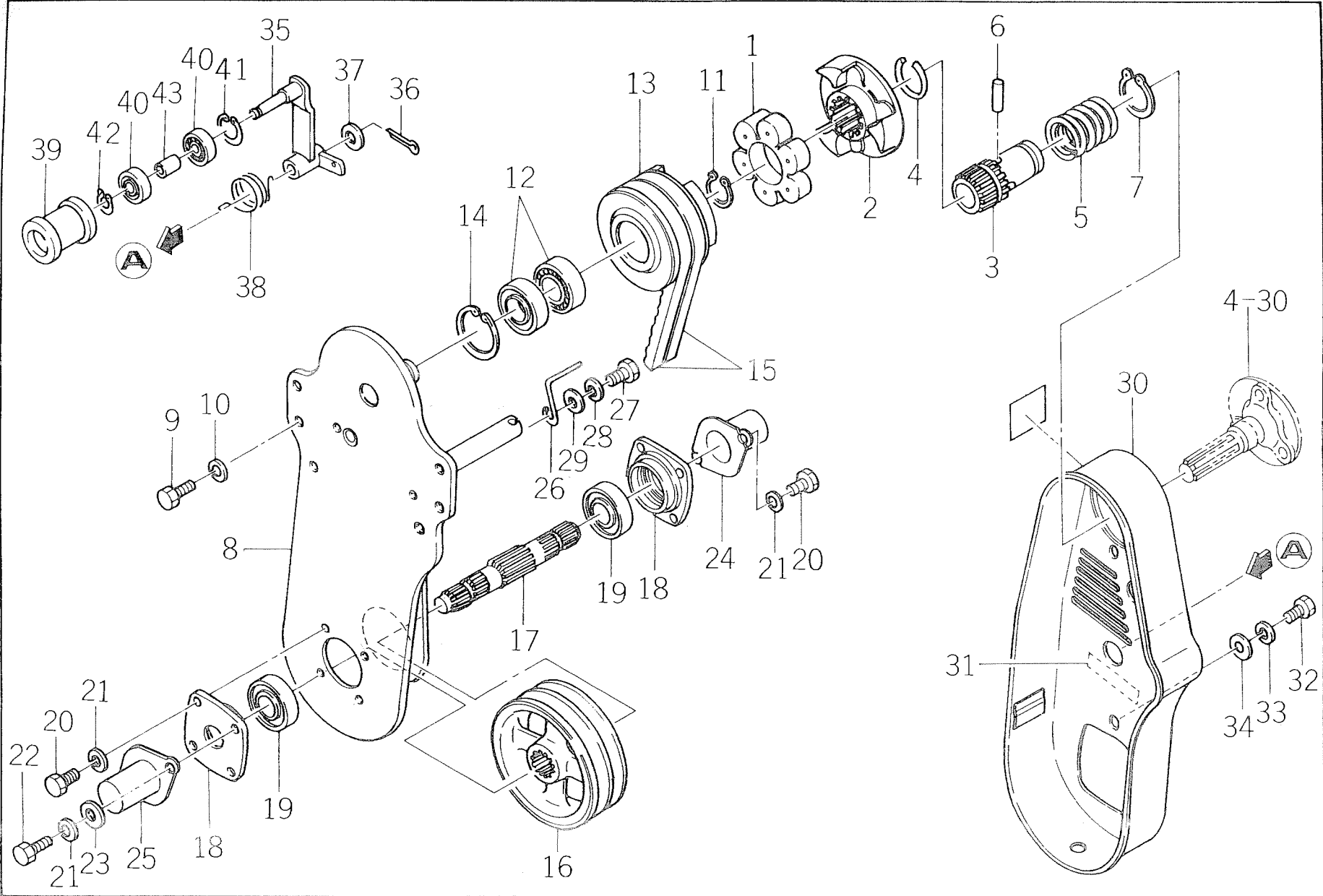
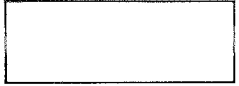


FIG # 68A

TTTTT TTTTT FFFFF FFFFF TTTFF TTT FFFFF TTTFFF TTTTT
 EEEEE EEEEE EHHHH EHEHH EHEHHY EHENY EEEEEH
 33333 E3333 EEEEE 2E2EE 44E44EEN 5E5EEN E6666EE
 231233231233333 22222 2342344E 25255E 6012366
 AAA3 AAA1233 2 12 2 124 2 125 2 12
 A A



P. 258

KEY#	SPCHG	PART CODE	DESCRIPTION	QTY	ITC	T	F	FROM	UPTO	REMARKS
0		1427-130-000-10	PTO, FRONT SET TYPE 1	1	1					
1		1427-130-202-00	RUBBER, JOINT	1	2	*	*			****
2		1427-130-203-00	COUPLER	1	2	*	*			****
3		1427-130-204-0*	PIPE, SPLINE	1	2	*	*			****
		0	MIRROR BLACK							
4		1427-130-205-00	RING, STOP (38)	1	2	*	*			****
5		1427-130-206-00	SPRING, PRESSURE 42	1	2	*	*			****
6		1427-130-207-00	PIN (8X34)	1	2	*	*			****
7		V704-140-035-00	RING, SNAP/35 C	1	2	*	*			****
8		1427-130-240-1*	BRACKET, PTO	1	2	*	*			****
		0	MIRROR BLACK							
9		V201-261-202-00	BOLT/M12X20	4	2	*	*			****
10		V401-160-012-00	WASHER, SP/M12	4	2	*	*			****
11		V704-140-025-00	RING, SNAP/25 C	1	2	*	*			****
12		V600-140-620-50	BEARING, RB/6205S	2	2	*	*			****
13		1427-130-221-1*	PULLEY, V/99	1	2	*	*			****
		0	MIRROR BLACK							
14		V705-140-052-00	RING, SNAP/52 C	1	2	*	*			****
15		1427-130-227-00	BELT, V SB43.5	2	2	*	*			****
16		1427-130-222-1*	PULLEY, V/137	1	2	*	*			****
		0	MIRROR BLACK							
17		1427-130-223-00	SHAFT, PTO/DN	1	2	*	*			****
18		1427-130-224-0*	METAL, PTO SHAFT	2	2	*	*			****
		1	MIRROR BLACK							
19		V600-150-620-50	BEARING, RB/6205SS	2	2	*	*			****
20		V201-260-802-00	BOLT/M 8X20	6	2	*	*			****
21		V401-160-008-00	WASHER, SP/M 8	8	2	*	*			****
22		V201-260-802-50	BOLT/M 8X25	2	2	*	*			****
23		V413-160-008-00	WASHER, PL/M 8	2	2	*	*			****
24		1427-130-260-0*	CAP, SHAFT(A) COMP	1	2	*	*			****
		1	MIRROR BLACK							
25		1427-130-270-0*	CAP, SHAFT(B) COMP	1	2	*	*			****
		0	MIRROR BLACK							
26		1427-130-225-00	STOPPER, BELT	2	2	*	*			****
27		V201-260-801-60	BOLT/M 8X16	2	2	*	*			****
28		V401-160-008-00	WASHER, SP/M 8	2	2	*	*			****
29		V413-160-008-00	WASHER, PL/M 8	2	2	*	*			****
30		1427-130-280-0*	COVER, PTO CASE	1	2	*	*			****
		1	MIRROR BLACK							
31		1427-941-027-00	MARK	1	2	*	*			****
		2	MIRROR BLACK							
32		V201-261-001-40	BOLT/M10X14	2	2	*	*			****
33		V401-160-010-00	WASHER, SP/M10	2	2	*	*			****
34		V413-160-010-00	WASHER, PL/M10	2	2	*	*			****
35		1427-130-290-00	ARM, TENSION	1	2	*	*			****
36		V500-153-003-00	PIN, SPLIT/3 X30	1	2	*	*			****

FIG # 68A

TTTTT TFFFF FFFFF TFFF TTTFFFF TFFF TFFFF
 EEEEE EEEEE EHHHH EHEHH EEHEEHY EHEHY HEEEEH
 33333 E3333 3EEEE 2E2EE 44E44EEN 5E5EEN E6666EE
 23123 32312 33333 22222 2342344E 25255E 6012366
 AAA3 AAA1233 2 12 2 124 2 125 2 12
 A A I I

P. 260

KEY#	S P C	C H G	PART CODE	DESCRIPTION	Q T Y	I T C	S C	T F	FROM	UPTO	REMARKS
37			1427-601-003-00	WASHER/15X24X2	1		2	* * * *			
38			1427-130-226-00	SPRING, TORQUE/32	1		2	* * * *			
39			1329-202-001-10	PULLEY, TENSION	1		2	* * * *			
40			V600-140-620-10	BEARING, RB/6201S	2		2	* * * *			
41			V705-140-032-00	RING, SNAP/32 C	1		2	* * * *			
42			V704-140-012-00	RING, SNAP/12 C	1		2	* * * *			
43			1329-202-003-00	COLLAR, TENSION	1		2	* * * *			



TX2160

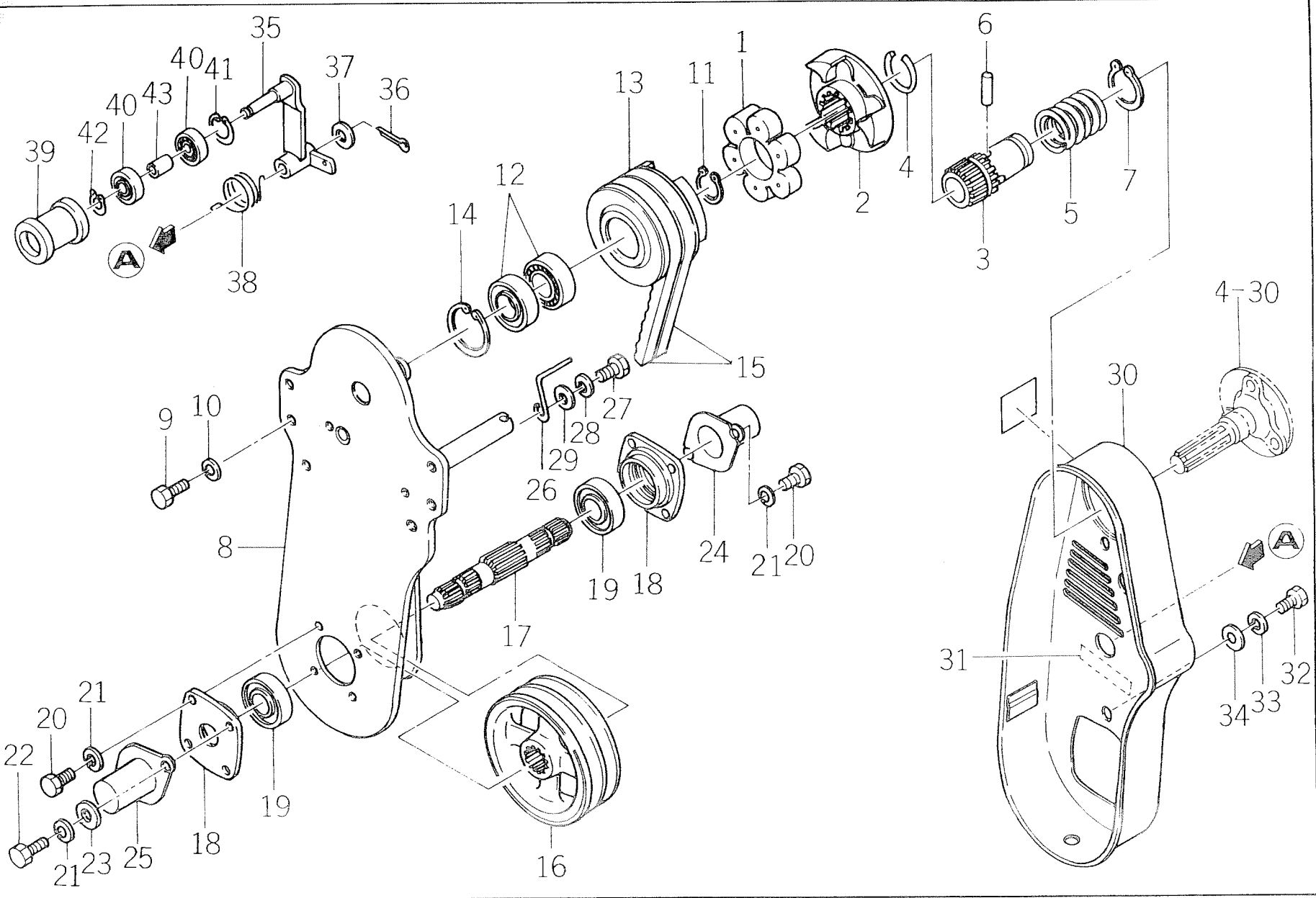


FIG # 68B

TTTTT TFFFF FFFFF TFFFF TTTFFFF TFFFF TFFFF
 EEEEE EEEEE EHHHH EHEHH EEEHHY EHEHHY EEEEEH
 33333 E33333 EEEEE 2E2EE 44E44EE 5E5EE 6E66EE
 23123 32312 33333 22222 2342344E 25255E 6012366
 AAA3 AAA1233 2 12 2 124 2 125 2 12
 A A 1 1

P. 262

KEY#	S P C	C H G	PART CODE	DESCRIPTION	Q T Y	I T C	S C	T F	FROM	UPTO	REMARKS
0			1427-131-000-10	FRONT PTO SET/TYPE 2	1	1					
1			1427-130-202-00	RUBBER, JOINT	1	2		**	**	**	***
2			1427-130-203-00	COUPLER	1	2		**	**	**	***
3			1427-130-204-0*	PIPE, SPLINE	1	2		**	**	**	***
			0	MIRROR BLACK				**	**	**	***
4			1427-130-205-00	RING, STOP (38)	1	2		**	**	**	***
5			1427-130-206-00	SPRING, PRESSURE 42	1	2		**	**	**	***
6			1427-130-207-00	PIN (8X34)	1	2		**	**	**	***
7			V704-140-035-00	RING, SNAP/35 C	1	2		**	**	**	***
8			1427-131-210-10	BRACKET, PTO	1	2		**	**	**	***
9			V201-261-202-00	BOLT/M12X20	4	2		**	**	**	***
10			V401-160-012-00	WASHER, SP/M12	4	2		**	**	**	***
11			V704-140-025-00	RING, SNAP/25 C	1	2		**	**	**	***
12			V600-140-620-50	BEARING, RB/62055	2	2		**	**	**	***
13			1427-130-221-1*	PULLEY, V/99	1	2		**	**	**	***
			0	MIRROR BLACK				**	**	**	***
14			V705-140-052-00	RING, SNAP/52 C	1	2		**	**	**	***
15			1427-131-201-00	V-BELT (SB38)	2	2		**	**	**	***
16			1427-130-222-1*	PULLEY, V/137	1	2		**	**	**	***
			0	MIRROR BLACK				**	**	**	***
17			1427-130-223-00	SHAFT, PTO/DN	1	2		**	**	**	***
18			1427-130-224-0*	METAL, PTO SHAFT	2	2		**	**	**	***
			1	MIRROR BLACK				**	**	**	***
19			V600-150-620-50	BEARING, RB/62055S	2	2		**	**	**	***
20			V201-260-802-00	BOLT/M 8X20	6	2		**	**	**	***
21			V401-160-008-00	WASHER, SP/M 8	8	2		**	**	**	***
22			V201-260-802-50	BOLT/M 8X25	2	2		**	**	**	***
23			V413-160-008-00	WASHER, PL/M 8	2	2		**	**	**	***
24			1427-130-260-0*	CAP, SHAFT (A) COMP	1	2		**	**	**	***
			1	MIRROR BLACK				**	**	**	***
25			1427-130-270-0*	CAP, SHAFT (B) COMP	1	2		**	**	**	***
			0	MIRROR BLACK				**	**	**	***
26			1427-130-225-00	STOPPER, BELT	2	2		**	**	**	***
27			V201-260-801-60	BOLT/M 8X16	2	2		**	**	**	***
28			V401-160-008-00	WASHER, SP/M 8	2	2		**	**	**	***
29			V413-160-008-00	WASHER, PL/M 8	2	2		**	**	**	***
30			1427-131-220-0*	COVER, PTO CASE	1	2		**	**	**	***
			1	MIRROR BLACK				**	**	**	***
31			1427-941-027-00	MARK	1	2		**	**	**	***
32			V201-261-001-40	BOLT/M10X14	2	2		**	**	**	***
33			V401-160-010-00	WASHER, SP/M10	2	2		**	**	**	***
34			V413-160-010-00	WASHER, PL/M10	2	2		**	**	**	***
35			1427-130-290-00	ARM, TENSION	1	2		**	**	**	***
36			V500-153-003-00	PIN, SPLIT/3 X30	1	2		**	**	**	***
37			1427-601-003-00	WASHER/15X24X2	1	2		**	**	**	***

FIG # 68B

TTTTTFFFFFFFFFF TFFF TTFFFFF TFFFF TFFFFF
 EEEEEEEEEHHH EHEH EHEHHY EHEHY EEEEEH
 3333E3333E 2E2E 44E44EEN 5E5EEN E6666E
 23123323123333 2222 2342344E 25255E 6012366
 AAA3 AAA1233 2 12 2 124 2 125 2 12
 A A 1 1



P. 264

KEY#	S P C	C H G	PART CODE	DESCRIPTION	Q T Y	I T C	S C	T F	FROM	UPTO	REMARKS
38			1427-130-226-00	SPRING, TORQUE/32	1		2	* *			
39			1329-202-001-10	PULLEY, TENSION	1		2	* *			
40			V600-140-620-10	BEARING, RB/6201S	2		2	* *			
41			V705-140-032-00	RING, SNAP/32 C	1		2	* *			
42			V704-140-012-00	RING, SNAP/12 C	1		2	* *			
43			1329-202-003-00	COLLAR, TENSION	1		2	* *			