

**Ayez soin de bien garder la liste des pièces, vous l'utiliserez dans les cas suivants:**

1. **Si vous devez remplacer une pièce**, chez votre revendeur, vous vous référerez à la description et au numéro de la pièce.
2. **Pour une réparation simple**, référez-vous aux explications illustrées pour le démontage et pour le remontage.
3. **Pour une réparation par nos soins**, nous réparerons votre appareil en nous référant à cette liste.

**Please keep this parts list for the following occasions:**

1. **When replacing parts**, contact your local dealer referring to the code No. and description.
2. **For easy troubleshooting**, refer to the explanatory illustrations for assembly and disassembly.
3. **For troubleshooting by our service man**, he will check the machine referring to the list.

\* La liste des pièces peut être modifié sans préavis.

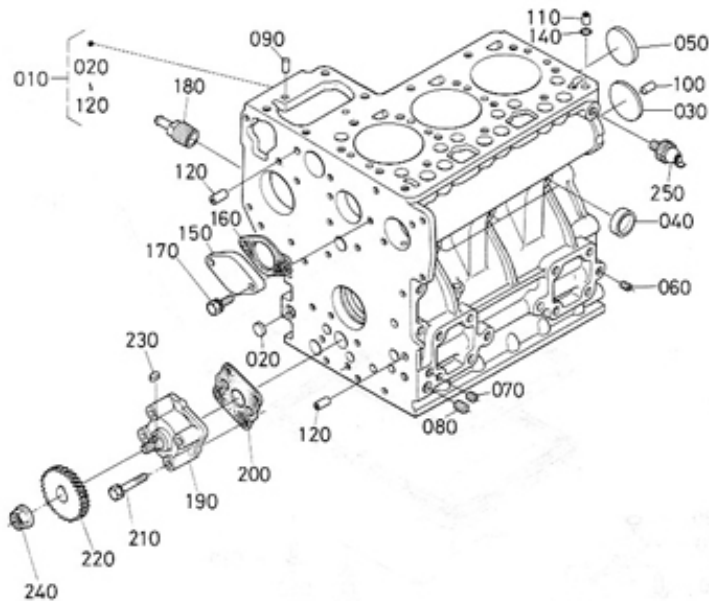
\* This parts list is subject to change without notice.

## CONTENTS SOMMAIRE

<b>(D850-LA-1, D950-LA)</b>			
1. CRANKCASE .....	1	2. COVER PTO .....	29
CARTER MOTEUR		COUVRE	
2. OIL PAN .....	2	3. CASE COVER .....	30
CARTER D'HUILE		CARTER COUVRE	
3. CYLINDER HEAD .....	3	4. UPPER COVER .....	31
CULASSE		COUVRE SUPER	
4. GEAR CASE .....	4	5. AXLE CASE .....	32
CARTER DE DISTRIBUTION		CARTER D'ESSIEU	
5. MAIN BEARING CASE .....	5	6. CLUTCH ROD .....	33
PALIERS DE VILEBREQUIN PRINCIPAL		TIGE D'EMBRAYAGE	
6. HEAD COVER .....	6	7. CLUTCH .....	34
COUVRE-CULBUTEURS		EMBRAYAGE	
7. MANIFOLD .....	7	8. 2ND SHAFT .....	35
COLLECTEUR		2ND ARBRE	
8. VALVE, ROCKER ARM .....	8	9. 3RD SHAFT .....	36
SOUPAPES ET CULBUTEURS		3EME ARBRE	
9. CAMSHAFT .....	9	10. 4TH SHAFT, 5TH SHAFT .....	37
ARBRE A CAMES		4EME ARBRE, 5EME ARRIERE	
10. PISTON, CRANKSHAFT .....	10	11. SPIRAL BEVEL SHAFT .....	38
PISTONS ET VILEBREQUIN		PIGNON D'ATTAQUE	
11. FLYWHEEL .....	12	12. PTO SHAFT .....	39
VOLANT MOTEUR		ARBRE, PRISE DE FORCE	
12. FUEL CAMSHAFT .....	13	13. REVERSE SHAFT .....	40
ARBRE A CAMES DE CARBURANT		ARBRE DE MARCHE ARRIERE	
13. NOZZLE HOLDER .....	15	14. REAR DIFFERENTIAL .....	41
INJECTEURS ET TUYAUTERIES		DIFFERENTIEL ARRIERE	
14. ENGINE STOP LEVER .....	16	15. REAR AXLE .....	43
LEVIER D'ARRET DU MOTEUR		AXE ARRIERE	
15. SPEED CONTROL PLATE .....	17	16. REAR WHEEL (7-16) .....	44
PLAQUE DE LIMITEUR DE VITESSE		ROUE ARRIERE (7-16)	
16. GOVERNOR .....	18	17. REAR WHEEL (8-16) .....	46
REGULATEUR DE REGIME		ROUE ARRIERE (8-16)	
17. DYNAMO .....	19	18. REAR WHEEL (9.5-16) .....	48
ALTERNATEUR		ROUE ARRIERE (9.5-16)	
18. WATER FLANGE .....	20	19. REAR WHEEL (29X12.00-15) .....	50
BRIDE		ROUE ARRIERE (29X12.00-15)	
19. WATER PUMP .....	21	20. REAR WHEEL (31X13.5-15) .....	52
POMPE A EAU		ROUE ARRIERE (31X13.5-15)	
20. HYDRAULIC PUMP .....	22	21. SPEED CHANGE FORK .....	54
POMPE HYDRAULIQUE		FOUR CHETTE DE CHANGEMENT DE VITESSE	
21. INJECTION PUMP .....	23	22. MAIN SPEED CHANGE .....	55
POMPE D'INJECTION		LEVIER DE CHANGEMENT DE VITESSE	
22. NOZZLE HOLDER .....	24	23. AUX. SPEED CHANGE .....	56
INJECTEURS ET TUYAUTERIES		LEVIER DE CHANGEMENT	
23. STARTER .....	25	24. ROTARY SPEED CHANGE FORK .....	57
DEMARREUR		FOURCHETTE DE CHANGEMENT DE VITESSE	
24. HYDRAULIC PUMP .....	26	25. BRAKE .....	58
POMPE HYDRAULIQUE		FREIN	
<b>(B6200D-P, B7200D-P, B6200D-GP, B7200D-GP)</b>		26. OIL PRESSURE PIPE .....	60
1. TRANSMISSION CASE .....	28	SYSTEME HYDRAULIQUE	
CARTER DE TRANSMISSION		27. OIL PRESSURE 1 .....	62
		POMPE HYDRAULIQUE 1	
		28. OIL PRESSURE 2 .....	63
		POMPE HYDRAULIQUE 2	

29. OIL PRESSURE 3 POMPE HYDRAULIQUE 3	64	58. DRIVE SHAFT BOLTIER REPUCTEUR	100
30. STEERING DIRECTION	65	59. FRONT AXLE CASE CARTER D'ESSIEU AVANT	101
31. SPEED CHANGE LEVER 1 LEVIER 1	67	60. BEVEL GEAR ENGRENAGE DE BIAIS	102
32. BRAKE ROD TIGE DE FREIN	68	61. FRONT AXLE CASE CARTER D'ESSIEU AVANT	103
33. PEDAL PEDALE	69	62. KNUCKLE ARM BRAS DE PIVOT	104
34. RELEASE LEVER LEVIER A RELACHER	70	63. FRONT DIFFERENTIAL DIFFERENTIEL AVANT	105
35. SEAT SIEGE	71	64. BEVEL GEAR ENGRENAGE DE BIAIS	106
36. LABEL ETIQUETTE	72	65. DRIVE SHAFT BOLTIER REPUCTEUR	107
37. FRAME CLUTCH HOUSING CARTER D'EMBRAYAGE	74	68. FRONT WHEEL (5-12N) ROUE AVANT (5-12N)	108
38. FRONT AXLE FRAME - REARVIEW MIRROR CHASSIS - RETROVISEUR	76	67. FRONT WHEEL (6-12B) ROUE AVANT (6-12B)	109
39. RADIATOR RADIATEUR	77	68. FRONT WHEEL (6-12B) ROUE AVANT (6-12B)	110
40. FENDER AILE	79	69. FRONT WHEEL (6-12) ROUE AVANT (6-12)	111
41. HOOD CAPOT	80	70. FRONT WHEEL (20.5X8.00-10) ROUE AVANT (20.5X8.00-10)	112
42. BATTERY BATTERIE	82	71. LIFT ROD BARRE DE RELEVAGE	113
43. MUFFLER SILENCIEUX ET ECHAPPEMENT	83	72. DRAWBAR BARRE DE TRACTION	115
44. FUEL TANK RESERVOIR A CARBURANT	84	73. CONTROL VALVE DISTRIBUTEUR	116
45. FUEL PIPE TUY. CARBURANT	85	74. FUEL FILTER FILTRE A CARBURANT	118
46. ELECTRICAL SYSTEM 1 SYSTEME ELECTRIQUE 1	86		
47. ELECTRICAL SYSTEM 2 SYSTEME ELECTRIQUE 2	88		
48. ELECTRICAL SYSTEM 3 SYSTEME ELECTRIQUE 3	89		
49. ELECTRICAL SYSTEM 4 SYSTEME ELECTRIQUE 4	91		
50. ELECTRICAL SYSTEM 5 SYSTEME ELECTRIQUE 5	92		
51. DECOMP. WIRE CABLE DE DECOMP.	93		
52. AIR CLEANER FILTRE A AIR	94		
53. FRONT AXLE CASE 1 CARTER D'ESSIEU AVANT 1	95		
54. FRONT AXLE CASE 2 CARTER D'ESSIEU AVANT 2	96		
55. KNUCKLE ARM BRAS DE PIVOT	97		
56. FRONT DIFFERENTIAL DIFFERENTIEL AVANT	98		
57. FRONT WHEEL ROUE AVANT	99		

# 1. CRANKCASE CARTER MOTEUR



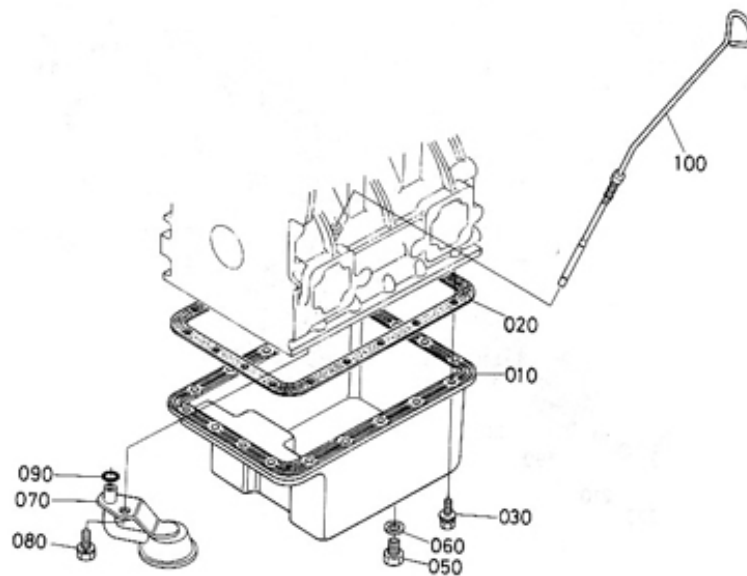
CG392-GB

(A:D850-LA-1) (B:D950-LA)

REF.No. REF.No.	CODE No. No. DE CODE	DESCRIPTION	DESCRIPTION	UNIT UNITE		REMARKS REMARQUES
				A	B	
010	15685-0101-0	COMP.CRANKCASE	CART.VILEBREQ.COMP.	1	-	
010	15533-0101-0	COMP.CRANKCASE	CART.VILEBREQ.COMP.	-	1	
020	15261-9617-0	PLUG,EXPANSION	BOUCHON EXPANSIBLE	3	3	
030	15261-9616-0	PLUG,EXPANSION	BOUCHON EXPANSIBLE	1	1	
040	15321-9626-0	CAP,SEALING	BOUCHON D'ETANCHEITE	5	5	
050	15221-0349-0	CAP,SEALING	BOUCHON D'ETANCHEITE	1	1	
060	15261-9601-0	PLUG	BOUCHON	6	6	
070	15521-9602-0	PLUG	BOUCHON	3	3	
080	15521-9603-0	PLUG	BOUCHON	1	1	
090	05012-00609	PIN,STRAIGHT	GOUPILLE DE CENTRAGE	2	2	
100	05012-00814	PIN,STRAIGHT	GOUPILLE DE CENTRAGE	2	2	
110	15221-3365-0	PIN,PIPE	GOUPILLE DE TUYAU	1	1	
120	15231-3396-0	PIN,PIPE	GOUPILLE DE TUYAU	2	2	
130						
140	15221-3370-0	O RING	JOINT TORIQUE	1	1	
150	15261-7391-0	COVER,WATER	COUVERCLE A EAU	1	1	
160	15261-7392-0	GASKET,WATER COVER	JOINT COUVER.A EAU	1	1	
170	01023-50618	BOLT	BOULON	2	2	
180	15531-7317-0	JOINT,DRAIN PIPE	JOINT TYU DE VIDANGE	1	1	
190	15261-3501-0	ASSY PUMP,OIL	ENS.POMPE A HUILE	1	1	
200	15261-3515-0	GASKET,OIL PUMP	JOINT,POMPE A HUILE	1	1	
210	15261-9102-2	BOLT	BOULON	4	4	
220	15954-3566-3	GEAR,OIL PUMP DRIVE	PIGNON ENTRAIN.POMPE	1	1	
230	05712-00410	KEY,FEATHER	CLAVE	1	1	
240	02771-50100	NUT,FLANGE	ECROU	1	1	
250	15531-3901-0	SWITCH,OIL	MANO-CONTACT D'HUILE	1	1	



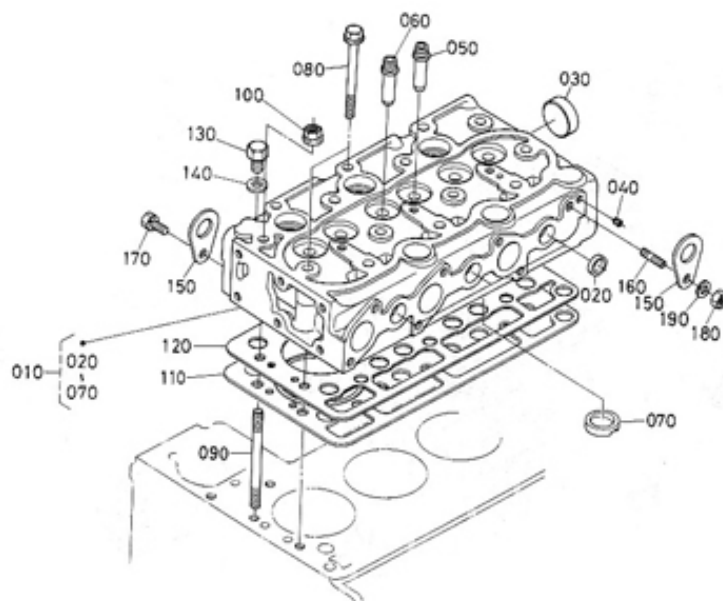
## 2. OIL PAN CARTER D'HUILE



(A:D850-LA-1) (B:D950-LA)

REF.No. REF.No.	CODE No. No. DE CODE	DESCRIPTION	DESCRIPTION	UNIT UNITE		REMARKS REMARQUES
				A	B	
010	15371-0161-4	OIL PAN	CARTER D'HUILE	1	1	
020	15381-0162-0	GASKET	JOINT	1	1	
030	15381-9109-2	BOLT	BOULON	18	18	
040						
050	15221-3375-0	PLUG	BOUCHON	1	1	
060	15109-3366-0	GASKET	JOINT	1	1	
070	15531-3211-0	FILTER,OIL	FILTRE D'HUILE	1	1	
080	01123-50816	BOLT	BOULON	1	1	
090	04811-00140	RING	BAGUE	1	1	
100	15533-3641-0	GAUGE,OIL	JAUGE D'HUILE	1	1	

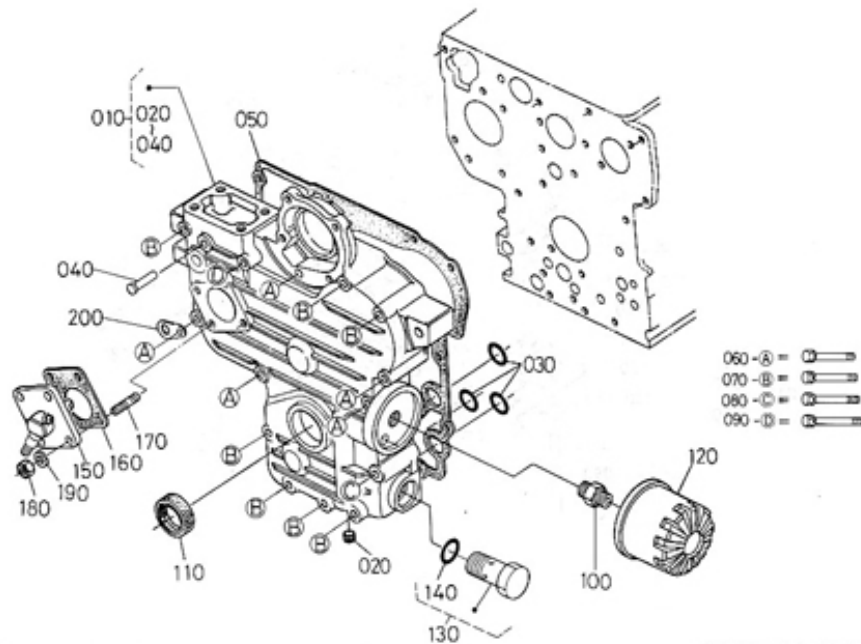
### 3. CYLINDER HEAD CULASSE



(A:D850-LA-1) (B:D950-LA)

REF.No. REF.No.	CODE No. No. DE CODE	DESCRIPTION	DESCRIPTION	UNIT UNITE		REMARKS REMARQUES
				A	B	
010	19267-0304-0	COMP.CYLINDER HEAD	CULASSE COMP.	1	-	
010	15532-0304-0	COMP.CYLINDER HEAD	CULASSE COMP.	-	1	
020	15261-0337-0	CAP,SEALING	BOUCHON D'ETANCHEITE	5	5	
030	15321-9626-0	CAP,SEALING	BOUCHON D'ETANCHEITE	1	1	
040	15261-9601-0	PLUG	BOUCHON	2	2	
050	15261-1354-0	GUIDE,INLET VALVE	GUIDE SOUP.D'ADMIS.	3	3	
060	15261-1356-0	GUIDE,EXHAUST VALVE	GUIDE,SOUPAPE ECHAP.	3	3	
070	15261-0314-0	ROOM,COMBUSTION	CHAMBRE DE COMBUS.	3	3	
080	19215-0345-0	BOLT,CYLINDER HEAD	VIS DE CULASSE	13	13	
090	15532-0341-0	STUD,HEAD	GOUJON DE CULASSE	1	1	
100	19215-0351-3	NUT,HEAD	ECROU A TETE	1	1	
110	15582-0331-0	GASKET,CYLINDER HEAD	JOINT DE CULASSE	1	-	
110	15531-0331-3	GASKET,CYLINDER HEAD	JOINT DE CULASSE	-	1	
120	15549-0332-0	SHIM,HEAD GASKET	CALE JOINT CULASSE	1	-	
120	15531-0332-0	SHIM,HEAD GASKET	CALE JOINT CULASSE	-	1	
130	15000-3608-0	PLUG,HEAD	BOUCHON A TETE	1	1	
140	04717-01600	WASHER,SEAL	RONDELLE ETANCHE	1	1	
150	15221-0175-0	HOOK,ENGINE	CROCHET,LEVAGE MOT.	2	2	
160	01513-50816	STUD	GOUJON	1	1	
170	01123-50816	BOLT	BOULON	1	1	
180	02156-50080	NUT	ECROU	1	1	
190	04512-50080	WASHER,SPRING	RONDELLE ELASTIQUE	1	1	

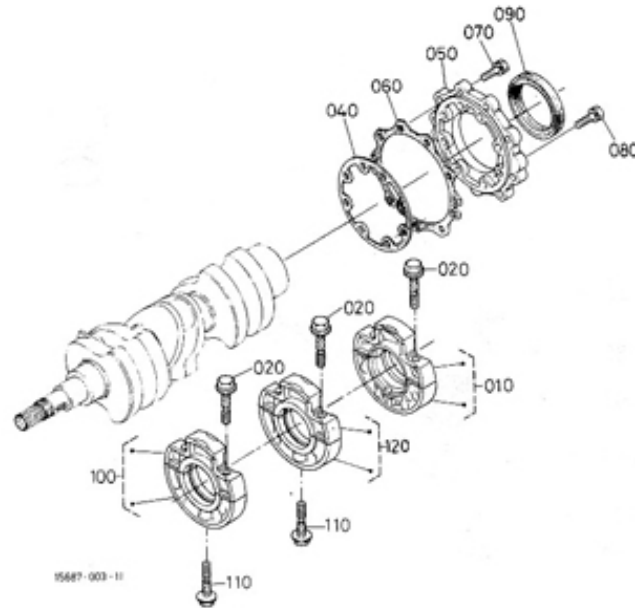
## 4. GEAR CASE CARTER DE DISTRIBUTION



(A:D850-LA-1) (B:D950-LA)

REF.No. REF.No.	CODE No. No. DE CODE	DESCRIPTION	DESCRIPTION	UNIT UNITE		REMARKS REMARQUES
				A	B	
010	15752-0402-3	COMP.CASE,GEAR	CARTER DISTR.COMP.	1	1	
020	16851-9601-0	PLUG	BOUCHON	2	2	
030	04811-06130	RING	BAGUE	3	3	
040	15221-5628-0	PIN,START SPRING	AXE,RESSORT LANCEUR	1	1	
050	15531-0413-2	GASKET,GEAR CASE	JOINT,CARTER DISTR.	1	1	
060	01023-50660	BOLT	BOULON	5	5	
070	01023-50665	BOLT	BOULON	7	7	
080	01023-50670	BOLT	BOULON	1	1	
090	01023-50675	BOLT	BOULON	1	1	
100	15241-3229-0	PIPE,JOINT	JOINT DE TUYAU	1	1	
110	15841-0414-0	SEAL,OIL	JOINT D'HUILE	1	1	
120	15241-3209-0	ASSY CARTRIDGE,OIL	ENS.CART. D'HUILE	1	1	
130	15261-3607-0	ASSY VALVE,RELIEF	ENS.CLAPET,DECHARGE	1	1	
140	04810-00150	RING	BAGUE	1	1	
150	67111-5881-0	ASSY CASE,GEAR	ENS.CARTER DISTR	1	1	
160	15221-8813-0	GASKET	JOINT	1	1	
170	15221-8821-0	STUD	GOIJON	4	4	
180	02056-50060	NUT	ECROU	4	4	
190	04512-50060	WASHER,SPRING	RONDELLE ELASTIQUE	4	4	
200	15532-7296-0	CLAMP,PIPE	BRIDE TUYAU	1	1	

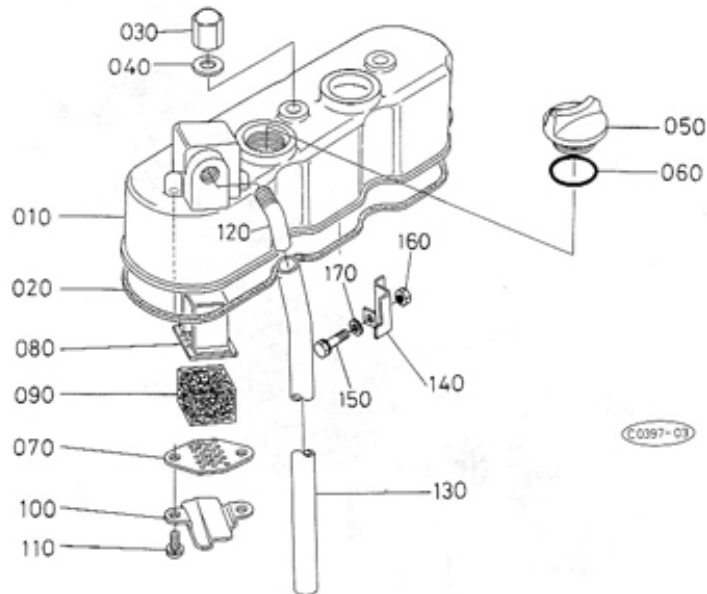
## 5. MAIN BEARING CASE PALIERS DE VILEBREQUIN PRINCIPAL



(A:D850-LA-1) (B:D950-LA)

REF.No. REF.No.	CODE No. No. DE CODE	DESCRIPTION	DESCRIPTION	UNIT UNITE		REMARKS REMARQUES
				A	B	
010	15261-0409-0	ASSY CASE,MAIN BRG.	ENS.CARTER RLT PRINC	1	1	
020	15381-0454-0	BOLT,BEARING CASE	BOULON CARTER RLT	6	6	
030						
040	15261-0436-0	GASKET,BEARING CASE	JOINT CART.DE RLMT	1	1	
050	15549-0481-0	COVER,BEARING CASE	COUV.CARTER DE RLT	1	1	
060	15261-0482-0	GASKET	JOINT	1	1	
070	01023-50620	BOLT	BOULON	9	9	
080	01023-50625	BOLT	BOULON	8	8	
090	19215-0446-0	SEAL,OIL	JOINT D'HUILE	1	1	
100	15261-0404-0	ASSY CASE,MAIN BRG.	ENS.CARTER RLT PRINC	1	1	
110	15381-0456-0	BOLT,BEARING CASE	BOULON CARTER RLT	2	2	
120	15381-0405-0	ASSY CASE,MAIN BRG.	ENS.CARTER RLT PRINC	1	1	

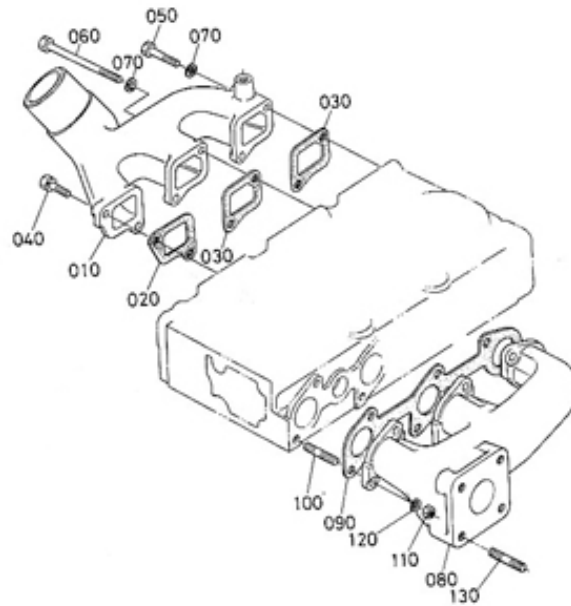
## 6. HEAD COVER COUVRE-CULBUTEURS



(A:D850-LA-1) (B:D950-LA)

REF.No. REF.No.	CODE No. No. DE CODE	DESCRIPTION	DESCRIPTION	UNIT UNITE		REMARKS REMARQUES
				A	B	
010	15534-1451-0	COVER,CYL.HEAD	ENS.CULASSE	1	1	
020	15381-1452-0	GASKET,HEAD COVER	JOINT COUVRE-CULASSE	1	1	
030	15952-9233-0	NUT,CAP	CHAPEAU D'ECROU	3	3	
040	15951-9668-0	GASKET	JOINT	3	3	
050	15221-3314-0	PLUG,OIL FILLER	BOUCH. REMPLIS.HUILE	1	1	
060	04811-50300	RING	BAGUE	1	1	
070	15951-0514-0	PLATE,ELEMENT	ELEMENT DE PLAQUET.	1	1	
080	15521-0515-0	PLATE,ELEMENT	ELEMENT DE PLAQUET.	1	1	
090	15521-0567-0	ELEMENT,BREATHER	ELEMENT DE RENIFLARD	1	1	
100	15951-0537-0	OIL SHIELD,BREATHER	DHUILE DE RENFLARD	1	1	
110	03024-50510	SCREW	VIS	2	2	
120	15521-0555-0	JOINT,BREATHER PIPE	JOINT TUYAU DE RENIFL.	1	1	
130	15261-0551-0	PIPE,BREATHER	TUYAU,RENIFLARD	1	1	
140	15531-0558-0	CLAMP,PIPE	BRIDE TUYAU	1	1	
150	01123-50845	BOLT	BOULON	1	1	
160	02056-50080	NUT	ECROU	1	1	
170	04015-50080	WASHER,PLAIN	RONDELLE,PLATE	1	1	

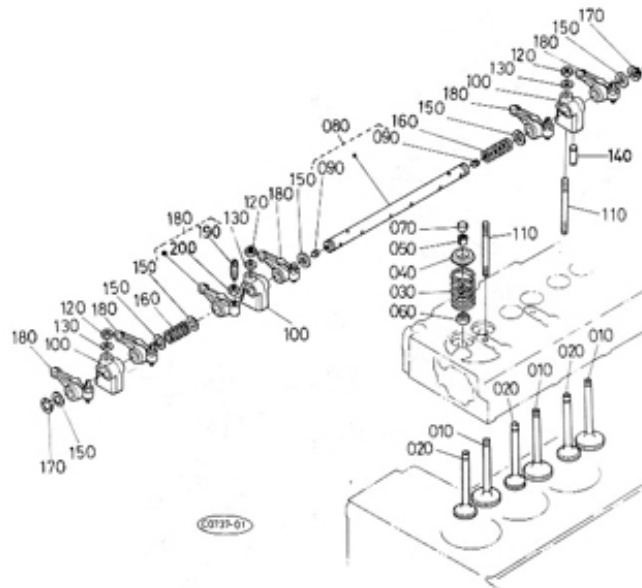
## 7. MANIFOLD COLLECTEUR



(A:D850-LA-1) (B:D950-LA)

REF.No. REF.No.	CODE No. No. DE CODE	DESCRIPTION	DESCRIPTION	UNIT UNITE		REMARKS REMARQUES
				A	B	
010	15531-1176-0	MANIFOLD,INLET	COLLECTEUR,ADMISSON	1	1	
020	15261-1182-0	GASKET	JOINT	1	1	
030	15261-1183-0	GASKET	JOINT	2	2	
040	01023-50620	BOLT	BOULON	4	4	
050	01053-50660	BOLT	BOULON	1	1	
060	15381-9107-0	BOLT	BOULON	1	1	
070	04512-50060	WASHER,SPRING	RONDELLE ELASTIQUE	2	2	
080	15531-1231-0	MANIFOLD,EXHAUST	COLLECTEUR ECHAPP.	1	1	
090	15381-1236-0	GASKET	JOINT	1	1	
100	15381-9153-2	STUD	GOIJON	6	6	
110	02056-50060	NUT	ECROU	6	6	
120	04512-50060	WASHER,SPRING	RONDELLE ELASTIQUE	6	6	
130	01513-50822	STUD	GOIJON	4	4	

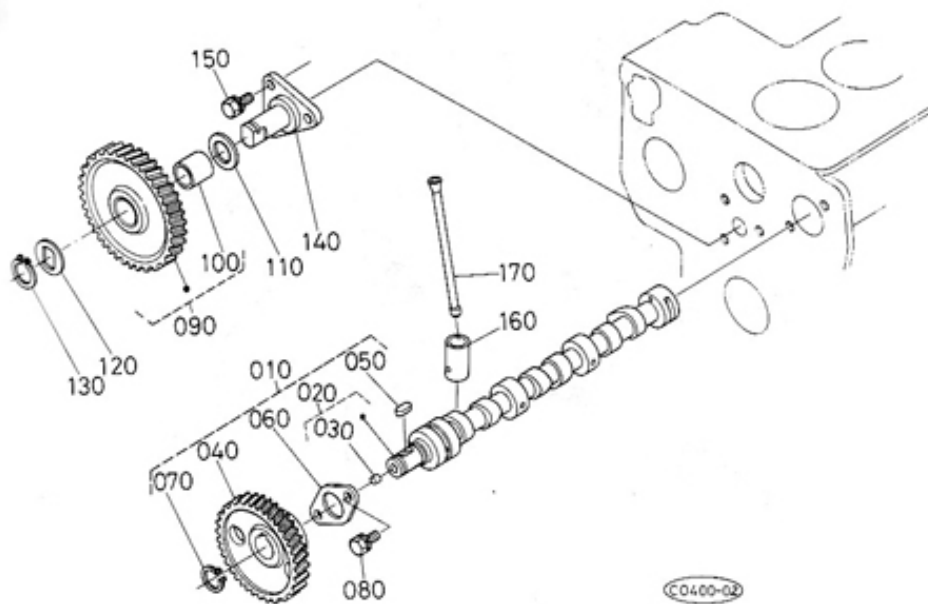
## 8. VALVE, ROCKER ARM SOUPAPES ET CULBUTEURS



(A:D850-LA-1) (B:D950-LA)

REF.No. REF.No.	CODE No. No. DE CODE	DESCRIPTION	DESCRIPTION	UNIT UNITE		REMARKS REMARQUES
				A	B	
010	15393-1311-0	VALVE,INLET	SOUPAPE D'ADMISSION	3	3	
020	15393-1312-0	VALVE,EXHAUST	SOUPAPE,ECHAP.	3	3	
030	15261-1324-0	SPRING,VALVE	RESSORT DE SOUPAPE	6	6	
040	16241-1333-0	RETAINER,VALVE SP.	SUPPORT RESSORT SOUP	6	6	
050	15261-1336-0	COLLET,VALVE SPRING	COL. RESSORT SOUP.	6	6	
060	15261-1315-0	SEAL,VALVE STEM	JOINT,TIGE DE SOUP.	6	6	
070	16241-1328-0	CAP,VALVE	COUVERCLE,SOUPAPE	6	6	
080	15381-1405-3	ASSY SHAFT	ENS. ARBRE	1	1	
090	03410-00608	SCREW	VIS	2	2	
100	15381-1435-0	BRACKET,ROCKER ARM	SUPPORT CULBUTEUR	3	3	
110	15952-1441-0	STUD	GOUJON	3	3	
120	15261-9201-0	NUT	ECROU	3	3	
130	15261-9401-0	WASHER,PLAIN	RONDELLE,PLATE	3	3	
140	15261-1442-0	SCREW,SET	VIS DE FIXATION	1	1	
150	15261-1443-0	WASHER	RONDELLE	6	6	
160	15261-1431-0	SPRING,ROCKER ARM	RESSORT,CULBUTEURS	2	2	
170	04612-00110	CIR-CLIP,EXTERNAL	CIRCLIP,EXTERNE	2	2	
180	15382-1403-0	ASSY ROCKER ARM	ENS.CULBUTEURS	6	6	
190	15261-1423-2	SCREW	VIS	6	6	
200	15261-1424-0	NUT	ECROU	6	6	

## 9. CAMSHAFT ARBRE A CAMES

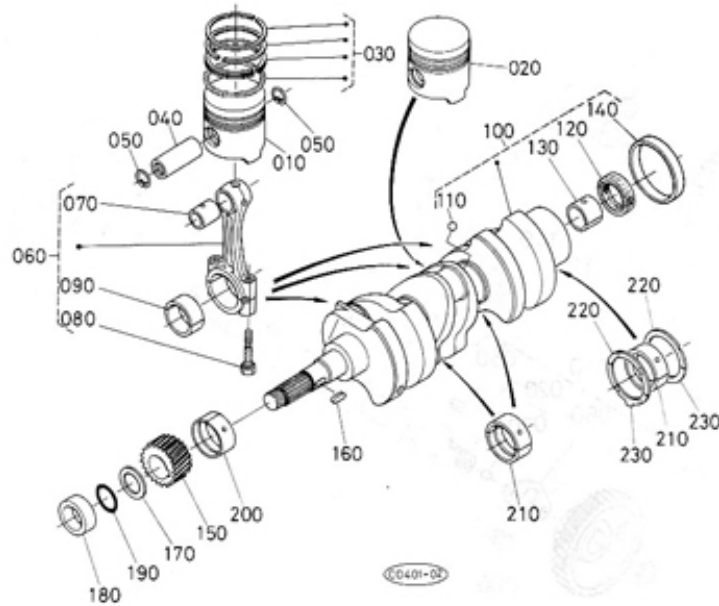


(A:D850-LA-1) (B:D950-LA)

REF.No. REF.No.	CODE No. No. DE CODE	DESCRIPTION	DESCRIPTION	UNIT UNITE		REMARKS REMARQUES
				A	B	
010	15381-1601-0	ASSY CAMSHAFT	ARBRE A CAMES	1	1	
020	15381-1611-0	COMP. CAMSHAFT	ARBRE A CAM.COMP.	1	1	
030	15261-9688-0	PLUG	BOUCHON	2	2	
040	15261-1651-0	GEAR,CAMSHAFT	ENGR.ARBRE A CAMES	1	1	
050	05712-00515	KEY,FEATHER	CLAVE	1	1	
060	15261-1627-0	STOPPER,CAMSHAFT	BUTEE ARBRE A CAMES	1	1	
070	04612-00180	CIR-CLIP,EXTERNAL	CIRCLIP,EXTERNE	1	1	
080	01023-50614	BOLT	BOULON	2	2	
090	15741-2401-0	COMP.GEAR,IDLE	ROUE FOLLE COMP.	1	1	
100	15741-2428-0	BUSH,IDLE GEAR	BAGUE ROUE FOLLE	1	1	
110	15741-2436-0	COLLAR,IDLE GEAR	COL. ROUE FOLLE	1	1	
120	15741-2437-0	COLLAR,IDLE GEAR	COL. ROUE FOLLE	1	1	
130	15741-2432-0	CIR-CLIP,IDLE GEAR	CIRCL. ROUE FOLLE	1	1	
140	15741-2425-0	SHAFT,IDLE GEAR	ROUE FOLLE D'ARBRE	1	1	
150	01023-50616	BOLT	BOULON	3	3	
160	15261-1555-0	TAPPET	POUSSOIR	6	6	
170	15261-1511-0	ROD,PUSH	TIGE-POUSSOIR	6	6	



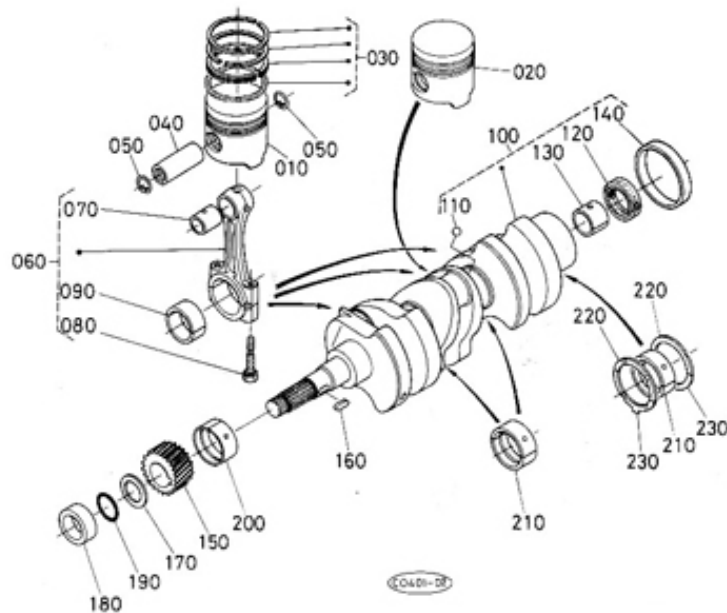
# 10. PISTON, CRANKSHAFT PISTONS ET VILEBREQUIN



(A:D850-LA-1) (B:D950-LA)

REF.No. REF.No.	CODE No. No. DE CODE	DESCRIPTION	DESCRIPTION	UNIT UNITE		REMARKS REMARQUES
				A	B	
010	15956-2111-0	PISTON	PISTON	3	-	STD
010	15956-2191-0	PISTON	PISTON	3	-	+0.5
010	15532-2111-0	PISTON	PISTON	-	2	STD
010	15532-2191-0	PISTON	PISTON	-	2	+0.5
020	15531-2112-3	PISTON	PISTON	-	1	STD
020	15531-2192-2	PISTON	PISTON	-	1	+0.5
030	15901-2105-0	ASSY PISTON RING	ENS.JEU DE SEGMENTS	3	-	STD
030	15531-2105-0	ASSY PISTON RING	ENS.JEU DE SEGMENTS	-	3	STD
030	15531-2109-0	ASSY PISTON RING	ENS.JEU DE SEGMENTS	-	3	+0.5
040	15261-2131-0	PIN,PISTON	AXE DE PISTON	3	3	
050	15261-2133-0	CIR-CLIP,PISTON PIN	CIRCLIP,AXE DE PIST.	6	6	
060	15694-2201-0	ASSY CONNECTING ROD	ENS. BIELLE	3	3	
070	15261-2135-0	BUSH,PISTON PIN	COUSS. AXE PISTON	3	3	
080	15381-2214-0	BOLT,CONNECTING ROD	BOULON DE BIELLE	6	6	
090	15694-2231-0	METAL,CRANKPIN	COUSSINET DE TOURIL,	3	3	STD
090	15694-2297-0	METAL,CRANKPIN	COUSSINET DE TOURIL,	3	3	-0.2
090	15694-2298-0	METAL,CRANKPIN	COUSSINET DE TOURIL,	3	3	-0.4
100	15752-2301-2	COMP.CRANKSHAFT	VILEBREQ. COMP.	1	1	
110	07715-03207	BALL	BILLE	3	3	
120	09400-14247	SEAL,OIL	JOINT D'HUILE	1	1	
130	66621-1412-0	BEARING	ROULEMENT	1	1	
140	19215-2328-0	SLEEVE,CRANKSHAFT	COUPELLE,VILEBR.	1	1	
150	15752-2411-0	GEAR,CRANKSHAFT	ENGR.VILEBREQUIN	1	1	
160	05712-00515	KEY,FEATHER	CLAVE	1	-	
170	15752-2331-0	SLINGER,OIL	JAUGE D'HUILE	1	1	
180	15752-2325-0	COLLAR,CRANKSHAFT	COLLIER DE VILEBRE.	1	1	
190	04811-05230	RING	BAGUE	1	1	
200	15694-2347-0	METAL,CRANKSHAFT	COUSSINET VILEB.	1	1	
210	15694-2348-0	METAL,CRANKSHAFT	COUSSINET VILEB.	3	3	
220	15261-2353-0	METAL,SIDE	COUSSIN. LATERAL	2	2	

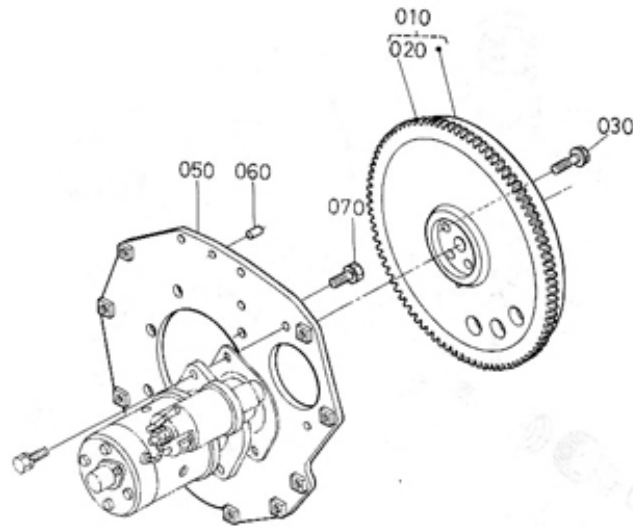
# 10. PISTON, CRANKSHAFT PISTONS ET VILEBREQUIN



(A:D850-LA-1) (B:D950-LA)

REF.No. REF.No.	CODE No. No. DE CODE	DESCRIPTION	DESCRIPTION	UNIT UNITE		REMARKS REMARQUES
				A	B	
230	15261-2354-0	METAL,SIDE	COUSSIN. LATERAL	2	2	

# 11. FLYWHEEL VOLANT MOTEUR

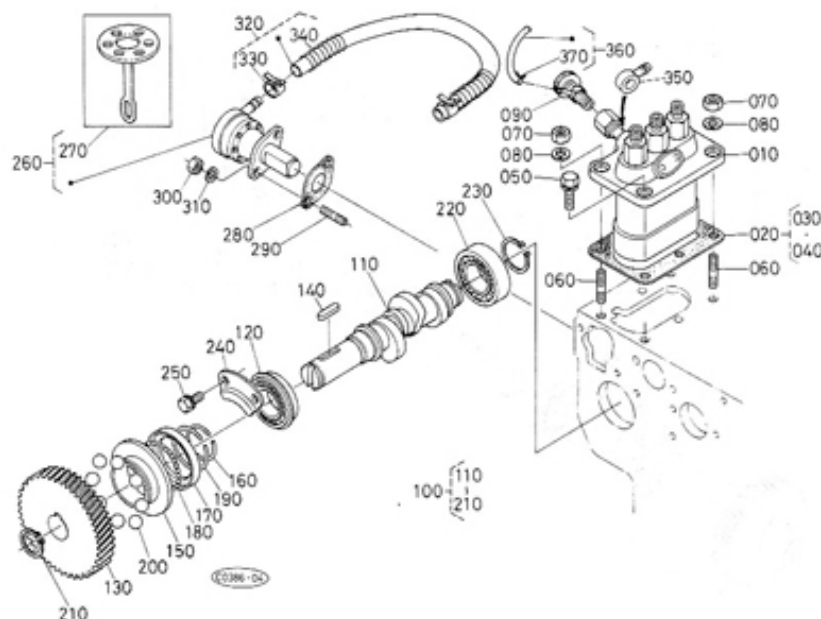


(C-3094-02)

(A:D850-LA-1) (B:D950-LA)

REF.No. REF.No.	CODE No. No. DE CODE	DESCRIPTION	DESCRIPTION	UNIT UNITE		REMARKS REMARQUES
				A	B	
010	15541-2501-2	COMP.FLYWHEEL	VOLANT MOTEUR COMP.	1	1	
020	15262-6382-0	GEAR,RING	COURONNE DIFFERENT.	1	1	
030	15533-2516-2	BOLT,FLYWHEEL	BOULON DE VOLANT	5	5	
040						
050	15541-0462-0	PLATE,REAR END	EXTR.ARR.DE PLAQU.	1	1	
060	05012-00814	PIN,STRAIGHT	GOUPILLE DE CENTRAGE	1	1	
070	15261-9119-0	BOLT	BOULON	8	8	

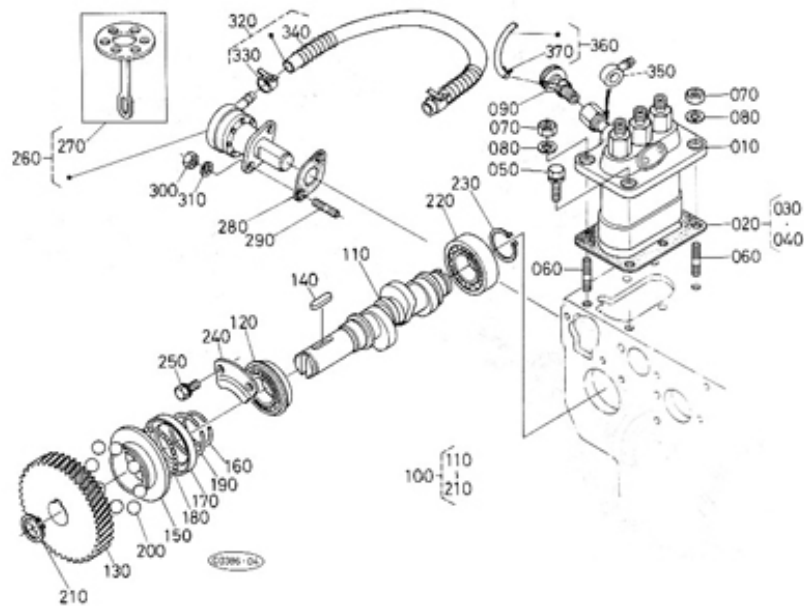
## 12. FUEL CAMSHAFT ARBRE A CAMES DE CARBURANT



(A:D850-LA-1) (B:D950-LA)

REF.No. REF.No.	CODE No. No. DE CODE	DESCRIPTION	DESCRIPTION	UNIT UNITE		REMARKS REMARQUES
				A	B	
010	15531-5101-0	ASSY PUMP,INJECTION	ENS.POMPE INJECTION	1	1	
020	19491-5210-2	ASSY SHIM	ENS. DE CALE	1	1	
030	15321-5211-0	SHIM,INJECTION PUMP	CALE POMPE D'INJEC.	3	3	
040	15381-5211-2	SHIM,INJECTION PUMP	CALE POMPE D'INJEC.	4	4	
050	01123-50822	BOLT	BOULON	2	2	
060	15221-9153-0	STUD	GOUJON	2	2	
070	02156-50080	NUT	ECROU	2	2	
080	04512-50080	WASHER,SPRING	RONDELLE ELASTIQUE	2	2	
090	14311-6050-4	ASSY COCK,JET START	ENS.RONINET GICLEUR	1	1	
100	15381-1602-0	ASSY CAMSHAFT,FUEL	ENS. CAME A CARBUR.	1	1	
110	15381-1617-0	CAMSHAFT,FUEL	CAME A CARBURANT	1	1	
120	08153-06004	BEARING,BALL	ROULEMENT A BILLES	1	1	
130	15261-5115-5	GEAR,INJECTION PUMP	ENGR.POMP.D'INJEC.	1	1	
140	05712-00520	KEY,FEATHER	CLAVE	1	1	
150	15261-5545-0	SLEEVE,GOVERNOR	COUPELLE,REGULATEUR	1	1	
160	15261-5547-0	CIR-CLIP,GOV. SLEEVE	CIRCL.MANCHON REGUL.	1	1	
170	15549-5569-0	CASE,GOVERNOR BALL	CARTER DE BILLES DE REGULATEUR	1	1	
180	07715-03205	BALL	BILLE	30	30	
190	15261-5574-0	CIR-CLIP	CIRCLIP	1	1	
200	07715-03217	BALL	BILLE	8	8	
210	04612-00180	CIR-CLIP,EXTERNAL	CIRCLIP,EXTERNE	1	1	
220	08103-08004	BEARING,BALL	ROULEMENT A BILLES	1	1	
230	04612-00200	CIR-CLIP,EXTERNAL	CIRCLIP,EXTERNE	1	1	
240	15261-1632-0	STOPPER	BUTEE	1	1	
250	01023-50612	BOLT	BOULON	2	2	
260	15381-5203-0	ASSY PUMP,FUEL	ENS.POMPE CARBURANT	1	1	
270	15381-5204-0	COMP.DIAPHRAGM	DIAPHRAGME COMP.	1	1	
280	15241-5214-0	GASKET,FUEL PUMP	JOINT DE POMP.CARB.	1	1	
290	01513-50616	STUD	GOUJON	2	2	
300	02056-50060	NUT	ECROU	2	2	

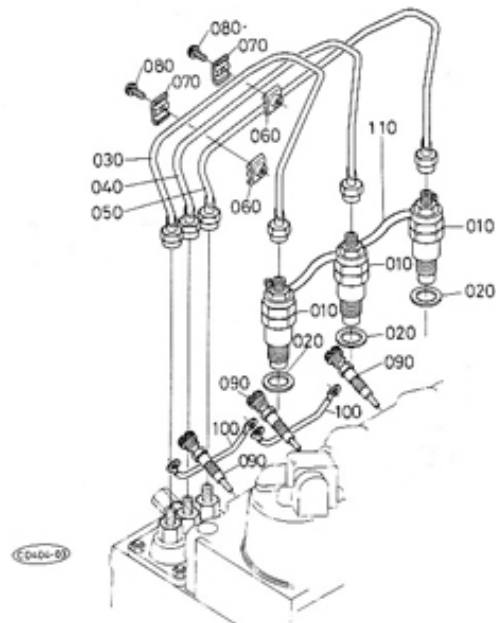
## 12. FUEL CAMSHAFT ARBRE A CAMES DE CARBURANT



(A:D850-LA-1) (B:D950-LA)

REF.No. REF.No.	CODE No. No. DE CODE	DESCRIPTION	DESCRIPTION	UNIT UNITE		REMARKS REMARQUES
				A	B	
310	04512-50060	WASHER,SPRING	RONDELLE ELASTIQUE	2	2	
320	15541-4201-0	ASSY PIPE,FUEL	ENS. TUY. CARBURANT	1	1	
330	14911-4275-0	CLIP,PIPE	ATTACHE TUYAU	2	2	
340	67111-5832-0	SPRING,PIPE PROTECT.	RESSORT,COUV.TYU	1	1	
350	14111-4241-0	JOINT,EYE	RACCORD	1	1	
360	15531-4287-0	ASSY PIPE,JET START	ENS.TUYAU GICLEUR	1	1	
370	10244-4232-0	CLIP,PIPE	ATTACHE TUYAU	2	2	

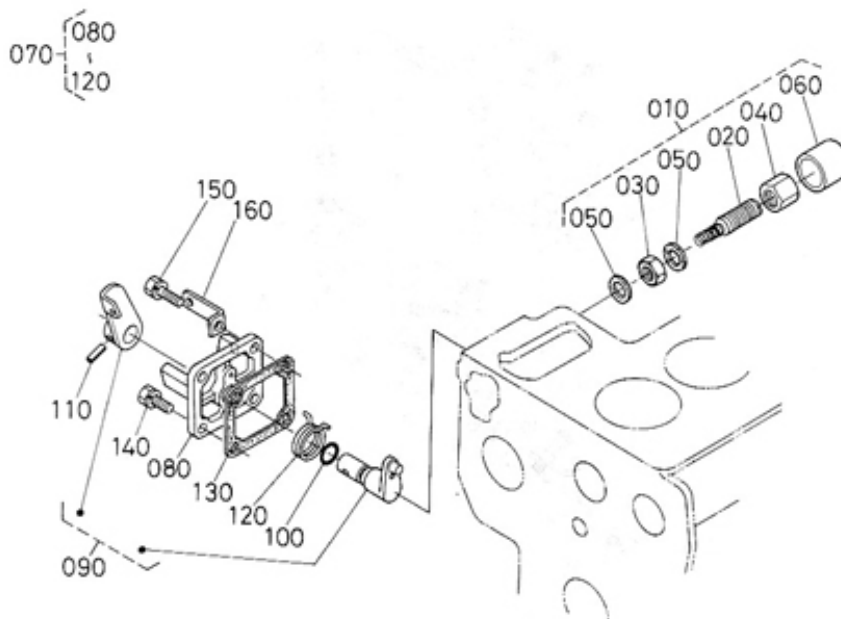
# 13. NOZZLE HOLDER INJECTEURS ET TUYAUTERIES



(A:D850-LA-1) (B:D950-LA)

REF.No. REF.No.	CODE No. No. DE CODE	DESCRIPTION	DESCRIPTION	UNIT UNITE		REMARKS REMARQUES
				A	B	
010	19202-5302-0	ASSY HOLDER,NOZZLE	ENS. PORTE-INJECTEUR	3	3	
020	17011-5362-0	GASKET	JOINT	3	3	
030	15261-5371-0	PIPE,INJECTION	TUBULURE,INJ.	1	1	
040	15261-5372-0	PIPE,INJECTION	TUBULURE,INJ.	1	1	
050	15381-5373-0	PIPE,INJECTION	TUBULURE,INJ.	1	1	
060	15841-5385-0	CLAMP,PIPE	BRIDE TUYAU	2	2	
070	15841-5386-0	CLAMP,PIPE	BRIDE TUYAU	2	2	
080	03024-50520	SCREW	VIS	2	2	
090	15951-6551-0	PLUG,GLOW	BOUG.DE PRE-CHAUFF.	3	3	
100	15261-6556-0	CORD,GLOW PLUG	FIL,BOUG.PRE-CHAUF.	2	2	
110	15531-4250-0	ASSY PIPE,OVER FLOW	ENS. TUY. TROP-PLEIN	1	1	

# 14. ENGINE STOP LEVER LEVIER D'ARRET DU MOTEUR

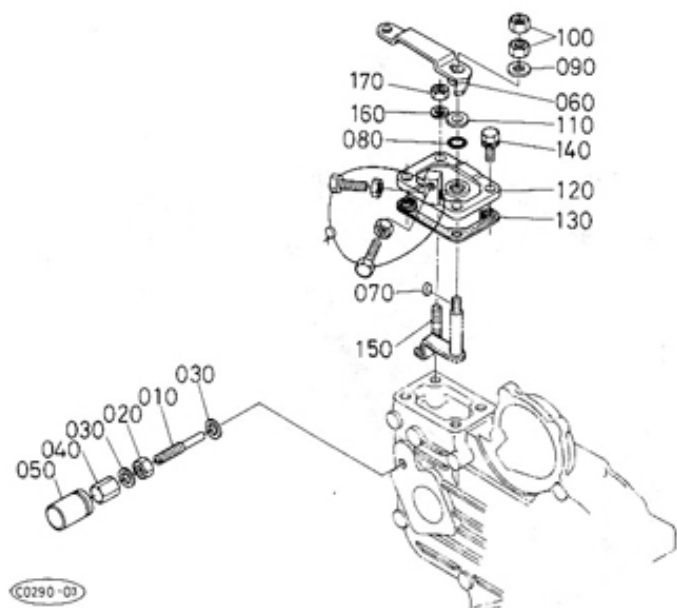


(A:D850-LA-1) (B:D950-LA)

REF.No. REF.No.	CODE No. No. DE CODE	DESCRIPTION	DESCRIPTION	UNIT UNITE		REMARKS REMARQUES
				A	B	
010	15752-5409-2	APPARATUS,IDLING	DISPOSITIF DE RALENT	1	1	
020	15752-5410-2	ASSY BOLT,ADJUSTING	ENS. BOULON REGLAGE	1	1	
030	15261-9202-0	NUT	ECROU	1	1	
040	15261-9233-0	NUT,CAP	CHAPEAU D'ECROU	1	1	
050	15021-3366-0	GASKET	JOINT	2	2	
060	15261-5427-0	CAP	BOUCHON	1	1	
070	15531-5770-3	ASSY LVR.ENGINE STOP	ENS. LEVIER D'ARRET	1	1	
080	15531-5165-2	COVER,INJECTION PUMP	COUVERCLE,POMPE INJ.	1	1	
090	19683-5771-0	ASSY SHAFT,LEVER	ENS.LEVIER D'ARBRE	1	1	
100	04811-10070	RING	BAGUE	1	1	
110	05411-00420	PIN,SPRING	GOUPILLE ELASTIQUE	1	1	
120	15611-5751-0	SPRING,RETURN	RESSORT DE RAPPEL	1	1	
130	15231-0513-0	GASKET,BREATHER	JOINT DE RENIFLARD	1	1	
140	01023-50618	BOLT	BOULON	3	3	
150	01023-50620	BOLT	BOULON	1	1	
160	15531-5748-0	HOLDER,WIRE	CABLE DE SUBPORT	1	1	

# 15. SPEED CONTROL PLATE PLAQUE DE LIMITEUR DE VITESSE

GOVERNOR  
REGULATEUR DE REGIME

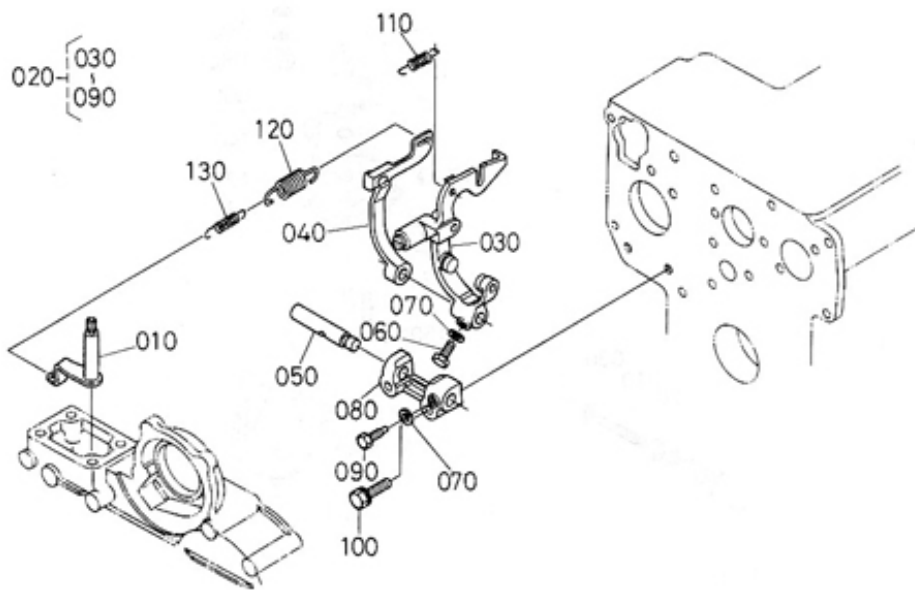


(A:D850-LA-1) (B:D950-LA)

REF.No. REF.No.	CODE No. No. DE CODE	DESCRIPTION	DESCRIPTION	UNIT UNITE		REMARKS REMARQUES
				A	B	
010	15531-5412-0	BOLT,ADJUSTING	VIS DE REGLAGE	1	1	
020	15531-9203-0	NUT	ECROU	1	1	
030	15601-9665-0	GASKET	JOINT	2	2	
040	15841-1462-0	NUT,CAP	CHAPEAU D'ECROU	1	1	
050	16221-5442-0	CAP	BOUCHON	1	1	
060	15531-5715-2	LEVER,SPEED CONTROL	LEVIER CONT.DE VITES	1	1	
070	05712-00410	KEY,FEATHER	CLAVE	1	1	
080	04811-00070	RING	BAGUE	1	1	
090	04013-50060	WASHER,PLAIN	RONDELLE,PLATE	1	1	
100	02012-50060	NUT	ECROU	2	2	
110	15261-9401-0	WASHER,PLAIN	RONDELLE,PLATE	1	1	
120	15531-5700-2	PLATE,SPEED CONTROL	PLAQUE,LIMIT.VIT.	1	1	
130	15261-5721-0	GASKET	JOINT	1	1	
140	01023-50620	BOLT	BOULON	4	3	
150	15221-8821-0	STUD	GOUJON	-	1	
160	02056-50060	NUT	ECROU	-	1	
170	04512-50060	WASHER,SPRING	RONDELLE ELASTIQUE	-	1	



# 16. GOVERNOR REGULATEUR DE REGIME

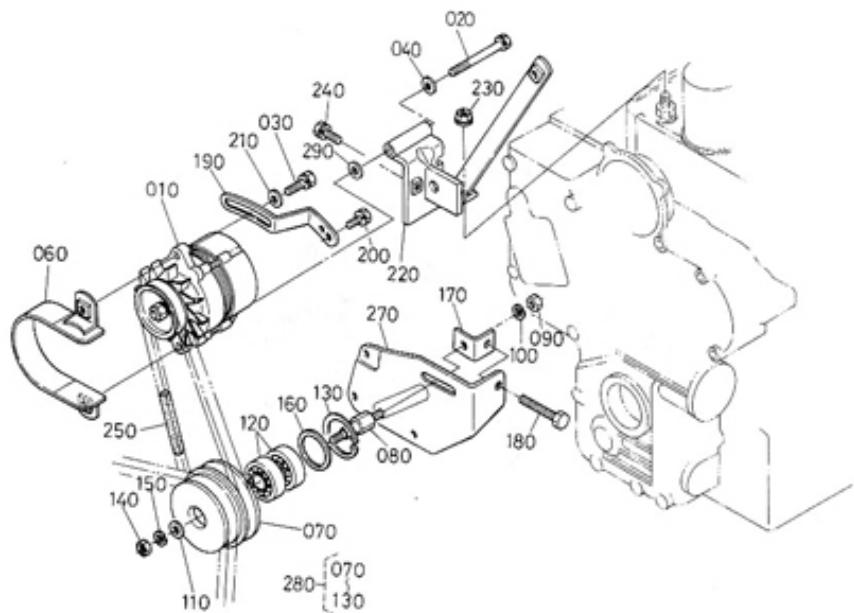


(A:D850-LA-1) (B:D950-LA)

REF.No. REF.No.	CODE No. No. DE CODE	DESCRIPTION	DESCRIPTION	UNIT UNITE		REMARKS REMARQUES
				A	B	
010	15531-5602-3	COMP.LEVER,GOVERNOR	LVR DE REG.COMP.	1	1	
020	15752-5605-0	ASSY LEVER,FORK	ENS.LEVIER A FOURCHE	1	1	
030	15752-5604-0	COMP.LEVER,FORK	LVR A FOURCHE COMP.	1	1	
040	15531-5613-0	LEVER,FORK	LEVIER A FOURCHE	1	1	
050	15261-5615-0	SHAFT,FORK LEVER	LVR A FOURCHE D'ARBR	1	1	
060	01053-50516	BOLT	BOULON	1	1	
070	04512-50050	WASHER,SPRING	RONDELLE ELASTIQUE	2	2	
080	15261-5623-0	HOLDER,FORK LEVER	SUPP.LEVR A FOURCHE	1	1	
090	15261-6641-0	BOLT	BOULON	1	1	
100	01023-50628	BOLT	BOULON	2	2	
110	15221-5648-0	SPRING,START	RESSORT D'ENVOI	1	1	
120	15531-5641-0	SPRING,GOVERNOR	RESSORT,REGULATEUR	1	1	
130	15531-5642-0	SPRING,GOVERNOR	RESSORT,REGULATEUR	1	1	

# 17. DYNAMO ALTERNATEUR

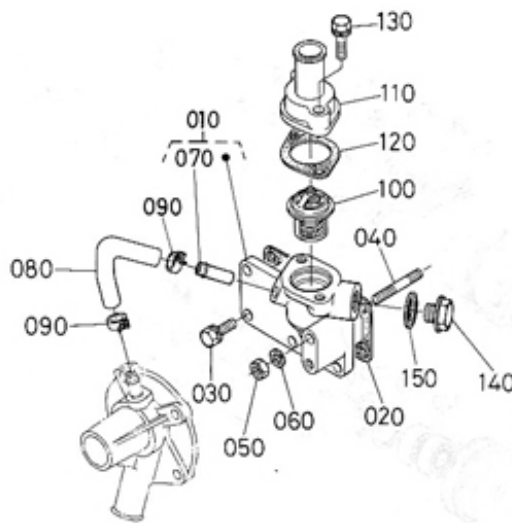
SCHEMATIC DRAWING  
301000 1000



(A:D850-LA-1) (B:D950-LA)

REF.No. REF.No.	CODE No. No. DE CODE	DESCRIPTION	DESCRIPTION	UNIT UNITE		REMARKS REMARQUES
				A	B	
010	15253-6401-0	ASSY DYNAMO	ENS. DYNAMO	1	1	
020	17367-9103-0	BOLT	BOULON	1	1	
030	01123-50835	BOLT	BOULON	1	1	
040	04015-50080	WASHER,PLAIN	RONDELLE,PLATE	1	1	
050						
060	66704-8264-0	COVER,DYNAMO	COUVERT DE DYNAMO	1	1	
070	67820-6411-3	PULLEY,TENSION	POULIE DE TENSION	1	1	
080	67820-6412-5	SHAFT,TENSION-PULLEY	ARBRE POULIE TENSION	1	1	
090	02118-50100	NUT	ECROU	1	1	
100	04512-50100	WASHER,SPRING	RONDELLE ELASTIQUE	1	1	
110	04013-50100	WASHER,PLAIN	RONDELLE,PLATE	1	1	
120	08141-06300	BEARING,BALL	ROULEMENT A BILLES	2	2	
130	04611-00370	CIR-CLIP,INTERNAL	CIRCLIP INTERNE	1	1	
140	02118-50100	NUT	ECROU	1	1	
150	04512-50100	WASHER,SPRING	RONDELLE ELASTIQUE	1	1	
160	67820-6423-0	COLLAR	COLLIER	1	1	
170	67820-6414-0	RETAINER,SPRING 1	SUPPORT DE RESSORT 1	1	1	
180	67820-6415-0	BOLT,ADJUSTING	VIS DE REGLAGE	1	1	
190	67820-6417-0	STAY,DYNAMO	SUPPORT DE DYNAMO	1	1	
200	01123-50822	BOLT	BOULON	1	1	
210	04015-50080	WASHER,PLAIN	RONDELLE,PLATE	1	1	
220	67820-6418-7	SUPPORT,DYNAMO	SUPPORT DE DYNAMO	1	1	
230	19215-0351-3	NUT,HEAD	ECROU A TETE	1	1	
240	01123-50818	BOLT	BOULON	2	2	
250	67820-6419-0	BELT,V	COURROIE TRAPEZOID.	1	1	
260						
270	67820-6413-3	STAY,PULLEY	SUPPORT DE POULIE	1	1	
280	67820-6410-0	ASSY PULLEY, TENSION	ENS.POULIE DE TENSION	1	1	
290	04013-50080	WASHER,PLAIN	RONDELLE,PLATE	1	1	

# 18. WATER FLANGE BRIDE

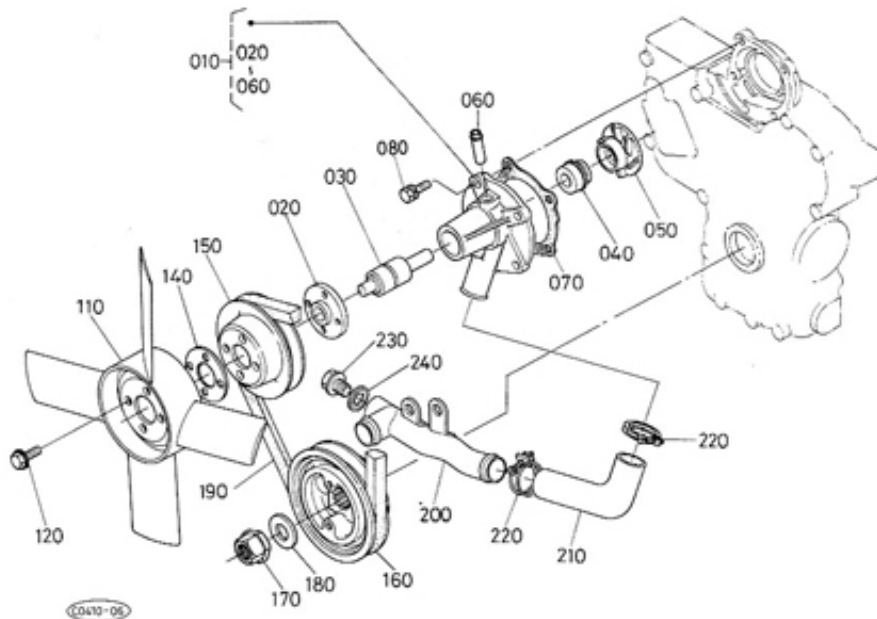


(C0409-01)

(A:D850-LA-1) (B:D950-LA)

REF.No. REF.No.	CODE No. No. DE CODE	DESCRIPTION	DESCRIPTION	UNIT UNITE		REMARKS REMARQUES
				A	B	
010	15582-7270-0	COMP.FLANGE,WATER	ENS.BRIDE	1	1	
020	15261-7292-0	GASKET,WATER FLANGE	JOINT,DE BRIDE	1	1	
030	01023-50616	BOLT	BOULON	5	5	
040	01513-50655	STUD	GOIJON	1	1	
050	02056-50060	NUT	ECROU	1	1	
060	04512-50060	WASHER,SPRING	RONDELLE ELASTIQUE	1	1	
070	16241-7337-0	PIPE,WATER RETURN	TUYAU,RETOUR	1	1	
080	15531-7335-0	PIPE,WATER RETURN	TUYAU,RETOUR	1	1	
090	16241-7336-0	BAND,PIPE	COLLIER DE TUYAU	2	2	
100	15531-7301-0	ASSY THERMOSTAT	ENS.DE THERMOSTAT	1	1	
110	15531-7326-0	COVER,THERMOSTAT	COUVERCLE,THERMOSTAT	1	1	
120	16851-7327-0	GASKET	JOINT	1	1	
130	01023-50635	BOLT	BOULON	2	2	
140	06311-55030	PLUG	BOUCHON	1	1	
150	04724-00170	GASKET	JOINT	1	1	

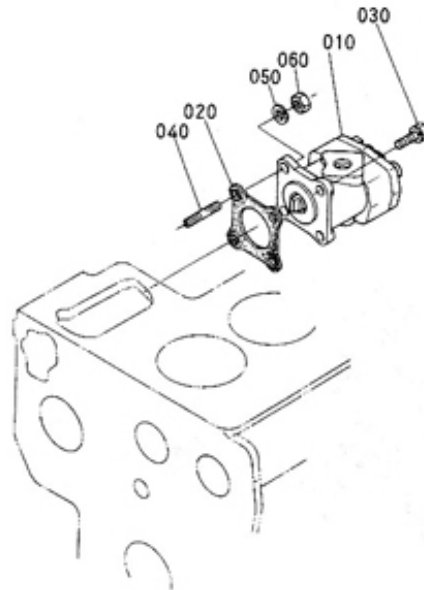
# 19. WATER PUMP POMPE A EAU



(A:D850-LA-1) (B:D950-LA)

REF.No. REF.No.	CODE No. No. DE CODE	DESCRIPTION	DESCRIPTION	UNIT UNITE		REMARKS REMARQUES
				A	B	
010	15534-7303-0	ASSY PUMP,WATER	ENS.POMPE A EAU	1	1	
020	15534-7352-0	FLANGE,WATER PUMP	BRIDE DE TUY.D'EAU	1	1	
030	15534-7355-0	BEARING	ROULEMENT	1	1	
040	15852-7305-0	ASSY SEAL,MECHANICAL	ENS.JOINT MECANIQUE	1	1	
050	15443-7351-0	IMPELLER,WATER PUMP	TURBINE DE POMP	1	1	
060	15852-7334-0	PIPE,WATER RETURN	TUYAU,RETOUR	1	1	
070	15531-7343-0	GASKET,WATER PUMP	JOINT,DE POMPE A EAU	1	1	
080	01023-50622	BOLT	BOULON	4	4	
090						
100						
110	15531-7411-0	FAN	VENTILATEUR	1	1	
120	01754-50616	BOLT	BOULON	4	4	
130						
140	15752-7415-A	COLLAR,FAN	COL. DE VENTILATEUR	1	1	
150	15531-7425-0	PULLEY,FAN	POULIE,VENTILATEUR	1	1	
160	15752-7428-0	PULLEY,FAN DRIVE	POULIE,ENTRAIN.VENT.	1	1	
170	15752-2336-0	NUT,CRANKSHAFT	ECROU DE VILEB.	1	1	
180	15752-2338-0	WASHER,CRANKSHAFT	RONDELLE DE VILEB.	1	1	
190	67820-6421-0	BELT,V	COURROIE TRAPEZOID	1	1	
200	15554-7286-0	PIPE,WATER	TUYAU D'EAU	1	1	
210	15531-7287-0	PIPE,WATER	TUYAU D'EAU	1	1	
220	15261-7278-0	BAND	COLLIER	2	2	
230	34150-3673-0	PLUG	BOUCHON	1	1	
240	04714-00300	GASKET	JOINT	1	1	

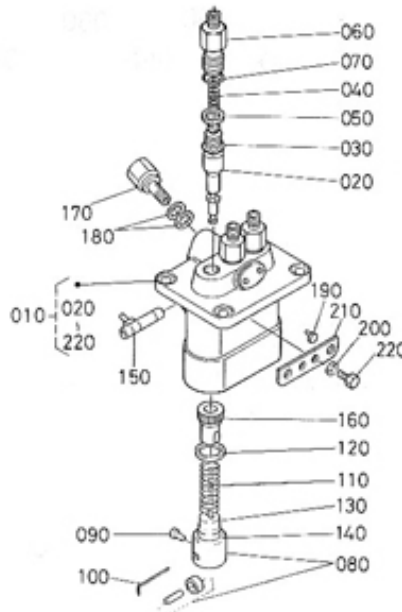
## 20. HYDRAULIC PUMP POMPE HYDRAULIQUE



(A:D850-LA-1) (B:D950-LA)

REF.No. REF.No.	CODE No. No. DE CODE	DESCRIPTION	DESCRIPTION	UNIT UNITE		REMARKS REMARQUES
				A	B	
010	67111-7610-0	ASSY PUMP	ENSEMBLE POMPE	1	1	
020	15231-8713-0	GASKET	JOINT	1	1	
030	01123-50825	BOLT	BOULON	3	3	
040	01513-50825	STUD	GOUJON	1	1	
050	04512-50080	WASHER,SPRING	RONDELLE ELASTIQUE	1	1	
060	02156-50080	NUT	ECROU	1	1	

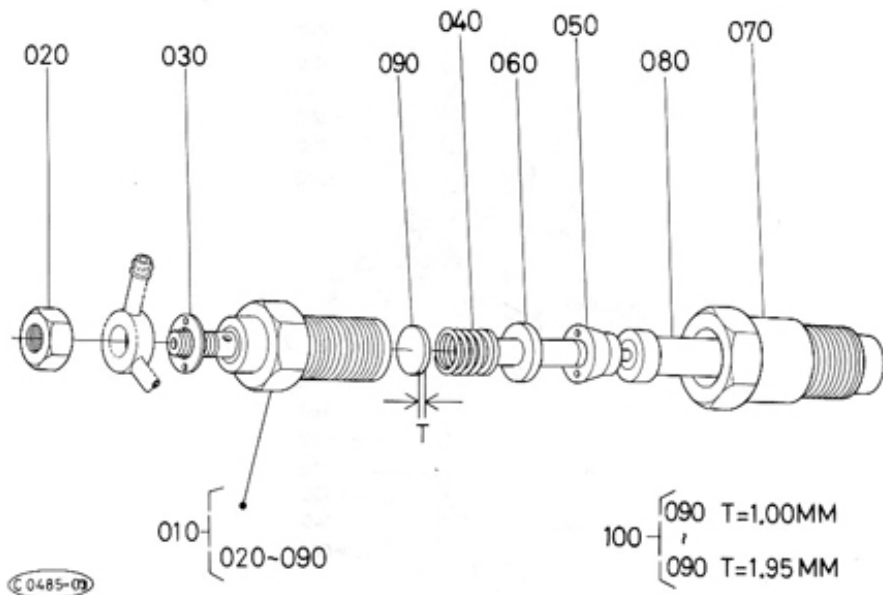
# 21. INJECTION PUMP POMPE D'INJECTION



(A:D850-LA-1) (B:D950-LA)

REF.No. REF.No.	CODE No. No. DE CODE	DESCRIPTION	DESCRIPTION	UNIT UNITE		REMARKS REMARQUES
				A	B	
010	15531-5101-0	ASSY PUMP,INJECTION	ENS.POMPE INJECTION	1	1	
020	15261-5105-0	PLUNGER	PLONGEUR	3	3	
030	15261-5103-0	VALVE,DELIVERY	SOUPAPE DE REFOUL.	3	3	
040	15331-5123-0	SPRING,DELIV.VALVE	RESSORT SOUPAPE REF	3	3	
050	15331-5124-0	GASKET	JOINT	3	3	
060	15331-5122-0	HOLDER,DELIV.VALVE	SUPP.SOUP.DE REFOUL.	3	3	
070	15331-9676-0	O RING	JOINT TORIQUE	3	3	
080	15331-5107-0	ASSY TAPPET	ENS. POUSSOIR	3	3	
090	15331-5125-0	PIN,TAPPET GUIDE	GOUPILLE,GUIDE,POUSS	3	3	
100	15331-5143-0	PIN,CLAMP	BRIDE D'AXE	1	1	
110	17331-5128-0	SPRING,PLUNGER	RESSORT DE PLONGEUR	3	3	
120	15331-5127-0	SEAT,SPRING UPPER	SIEGE,RESSORT SUP.	3	3	
130	15331-5129-0	SEAT,SPRING UNDER	SIEGE,RESSORT INF.	3	3	
140	15381-5149-0	SHIM	CALE	3	3	
150	15331-5106-2	RACK,CONTROL	CREMAILLERE	1	1	
160	15331-5138-0	SLEEVE,CONTROL	MANCHON DE COMMANDE	3	3	
170	15531-5132-0	SCREW,FOLLOW	VIS	1	1	
180	15331-9665-0	GASKET	JOINT	2	2	
190	15331-5148-0	COLLAR	COLLIER	2	2	
200	15381-9409-0	WASHER,SPRING	RONDELLE ELASTIQUE	2	2	
210	15381-5139-0	PLATE,ADJUSTING	PLAQUETTE DE REGL.	1	1	
220	15331-9101-0	BOLT	BOULON	2	2	

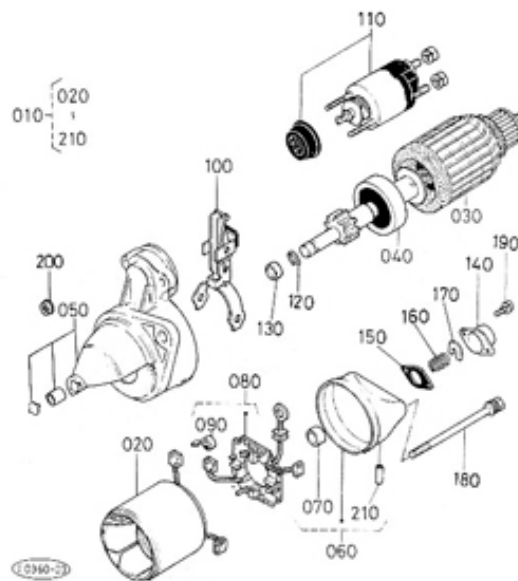
## 22. NOZZLE HOLDER INJECTEURS ET TUYAUTERIES



(A:D850-LA-1) (B:D950-LA)

REF.No. REF.No.	CODE No. No. DE CODE	DESCRIPTION	DESCRIPTION	UNIT UNITE		REMARKS REMARQUES
				A	B	
010	19202-5303-0	ASSY HOLDER,NOZZLE 2	ENS. PORTE-INJECTEUR 2	3	3	
020	15221-9202-0	NUT	ECROU	3	3	
030	15221-9402-0	WASHER,PLAIN	RONDELLE,PLATE	3	3	
040	15221-5317-0	SPRING,NOZZLE	RESSORT D'INJECTEUR	3	3	
050	15221-5335-0	PIECE,DISTANCE	ENTRETOISE	3	3	
060	15221-5316-0	ROD,PUSH	TIGE-POUSSOIR	3	3	
070	15221-5328-0	NUT,NOZZLE	ECROU D'INJECTEUR	3	3	
080	19202-5361-0	PIECE,NOZZLE	ELEMENT,INJECTEUR	3	3	
090	15221-9811-0	WASHER,ADJUSTING	RONDELLE DE REGLAGE	3	3	
090	15221-9812-0	WASHER,ADJUSTING	RONDELLE DE REGLAGE	3	3	
090	15221-9813-0	WASHER,ADJUSTING	RONDELLE DE REGLAGE	3	3	
090	15221-9814-0	WASHER,ADJUSTING	RONDELLE DE REGLAGE	3	3	
090	15221-9815-0	WASHER,ADJUSTING	RONDELLE DE REGLAGE	3	3	
090	15221-9816-0	WASHER,ADJUSTING	RONDELLE DE REGLAGE	3	3	
090	15221-9817-0	WASHER,ADJUSTING	RONDELLE DE REGLAGE	3	3	
090	15221-9818-0	WASHER,ADJUSTING	RONDELLE DE REGLAGE	3	3	
090	15221-9819-0	WASHER,ADJUSTING	RONDELLE DE REGLAGE	3	3	
090	15221-9820-0	WASHER,ADJUSTING	RONDELLE DE REGLAGE	3	3	
090	15221-9821-0	WASHER,ADJUSTING	RONDELLE DE REGLAGE	3	3	
090	15221-9822-0	WASHER,ADJUSTING	RONDELLE DE REGLAGE	3	3	
090	15221-9823-0	WASHER,ADJUSTING	RONDELLE DE REGLAGE	3	3	
090	15221-9824-0	WASHER,ADJUSTING	RONDELLE DE REGLAGE	3	3	
090	15221-9825-0	WASHER,ADJUSTING	RONDELLE DE REGLAGE	3	3	
090	15221-9826-0	WASHER,ADJUSTING	RONDELLE DE REGLAGE	3	3	
090	15221-9827-0	WASHER,ADJUSTING	RONDELLE DE REGLAGE	3	3	
090	15221-9828-0	WASHER,ADJUSTING	RONDELLE DE REGLAGE	3	3	
090	15221-9829-0	WASHER,ADJUSTING	RONDELLE DE REGLAGE	3	3	
090	15221-9830-0	WASHER,ADJUSTING	RONDELLE DE REGLAGE	3	3	
100	15221-9810-0	ASSY WASHER	ENS.DE RONDELLE	3	3	

## 23. STARTER DEMARREUR

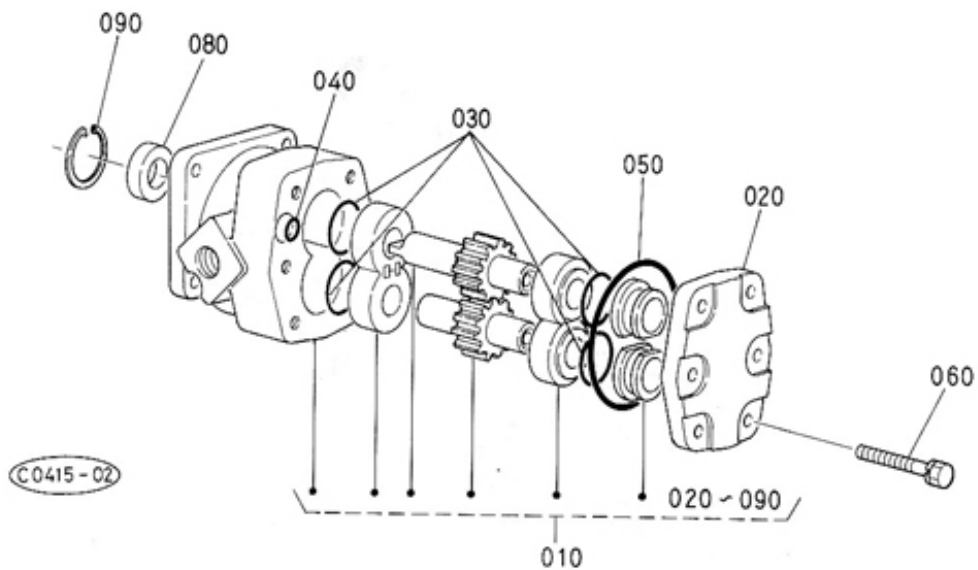


(A:D850-LA-1) (B:D950-LA)

REF.No. REF.No.	CODE No. No. DE CODE	DESCRIPTION	DESCRIPTION	UNIT UNITE		REMARKS REMARQUES
				A	B	
010	15231-6301-5	ASSY STARTER	ENS.DEMARREUR	1	1	
020	14278-6308-0	YOKE	CHAPE	1	1	
030	14278-6307-0	ARMATURE	INDUIT	1	1	
040	14278-6304-0	CLUTCH,OVER RUNNING	ROUE LIBRE	1	1	
050	15231-6303-2	ASSY HOUSING	ENS. LOGEMENT	1	1	
060	14278-6320-0	ASSY FRAME,END	ENS.EXTREM.DE CHASSI	1	1	
070	14278-6325-0	BUSH	BAGUE	1	1	
080	14278-6338-0	ASSY HOLDER,BRUSH	ENS. SUPPORT BALAI	1	1	
090	14278-6339-0	SPRING,BRUSH	RESSORT DE BALAI	4	4	
100	14278-6305-0	LEVER,DRIVE	LEVIER D'ENTRAINEM.	1	1	
110	15231-6302-2	SWITCH,MAGNETIC	INTERRUP.MAGNETIQUE	1	1	
120	15221-9482-0	PIN,SNAP	GOUPILLE ELASTIQUE	1	1	
130	15321-6325-0	NUT,PINION STOP	ECROU D'ARRET DE PIG	1	1	
140	14278-6351-0	CAP,END FRAME	BOUCHON DE LANCEUR	1	1	
150	14278-6352-0	GASKET	JOINT	1	1	
160	14278-6319-0	SPRING,BRAKE	RESSORT DE FREIN	1	1	
170	14278-6318-0	SHOE,BRAKE	SABOT DE FREIN	1	1	
180	14278-6332-0	BOLT	BOULON	2	2	
190	03024-50414	SCREW	VIS	2	2	
200	14278-9201-0	NUT	ECROU	2	2	
210	14278-6357-0	PIPE,BREATHER	TUYAU,RENIFLARD	1	1	



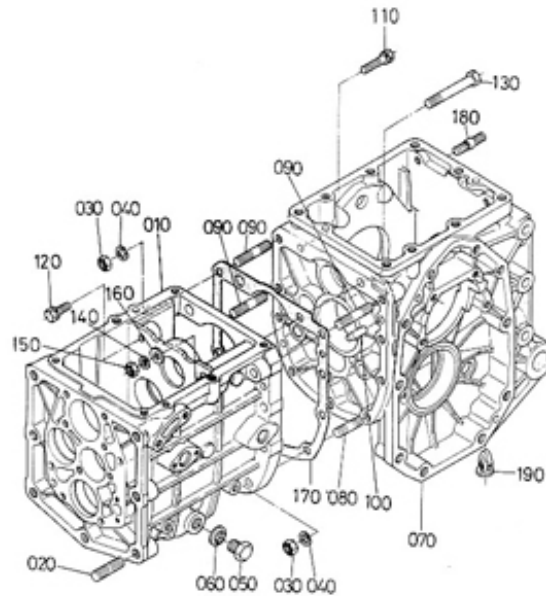
## 24. HYDRAULIC PUMP POMPE HYDRAULIQUE



(A:D850-LA-1) (B:D950-LA)

REF.No. REF.No.	CODE No. No. DE CODE	DESCRIPTION	DESCRIPTION	UNIT UNITE		REMARKS REMARQUES
				A	B	
010	67111-7610-0	ASSY PUMP	ENSEMBLE POMPE	1	1	
020	67211-7612-0	COVER	COUVERCLE	1	1	
030	04810-00220	RING	BAGUE	4	4	
040	04810-00050	RING	BAGUE	1	1	
050	04810-50500	RING	BAGUE	1	1	
060	01123-50825	BOLT	BOULON	6	6	
070						
080	31381-7619-0	SEAL,OIL(14X28X6.7)	JOINT D'HUILE	1	1	
090	04611-00280	CIR-CLIP,INTERNAL	CIRCLIP INTERNE	1	1	

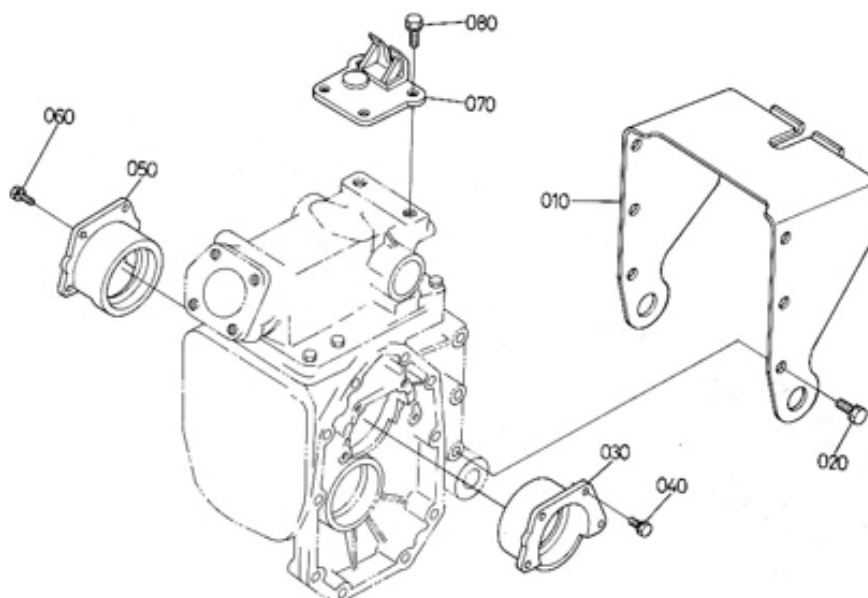
# 1. TRANSMISSION CASE CARTER DE TRANSMISSION



(A:B6200D-P) (B:B7200D-P) (C:B6200D-GP) (D:B7200D-GP)

REF.No. REF.No.	CODE No. No. DE CODE	DESCRIPTION	DESCRIPTION	UNIT UNITE				REMARKS REMARQUES
				A	B	C	D	
010	66611-1111-7	CASE,TRANSMISSION	CARTER,TRANSMISSION	1	1	1	1	
020	01555-51225	STUD	GOUJON	7	7	7	7	
030	02176-50100	NUT	ECROU	9	9	9	9	
040	04512-50100	WASHER,SPRING	RONDELLE ELASTIQUE	9	9	9	9	
050	06331-35016	PLUG	BOUCHON	1	1	1	1	
060	04717-01600	WASHER,SEAL	RONDELLE ETANCHE	1	1	1	1	
070	66611-1117-4	CASE,DIFF.GEAR	CARTER	1	1	1	1	
080	01555-51035	STUD	GOUJON	6	6	6	6	
090	01555-51050	STUD	GOUJON	3	3	3	3	
100	66611-1116-0	PIN,KNOCK	PIVOT DE FUSEE	2	2	2	2	
110	01123-50838	BOLT	BOULON	1	1	1	1	
120	01123-50825	BOLT	BOULON	1	1	1	1	
130	17381-9101-0	BOLT(M10X140)	BOULON	1	1	1	1	
140	04512-50100	WASHER,SPRING	RONDELLE ELASTIQUE	1	1	1	1	
150	02118-50100	NUT	ECROU	1	1	1	1	
160	04013-50100	WASHER,PLAIN	RONDELLE,PLATE	1	1	1	1	
170	66611-1113-0	GASKET	JOINT	1	1	1	1	
180	66611-1115-4	STUD	GOUJON	2	2	2	2	
190	67211-1114-0	PLUG	BOUCHON	3	3	3	3	

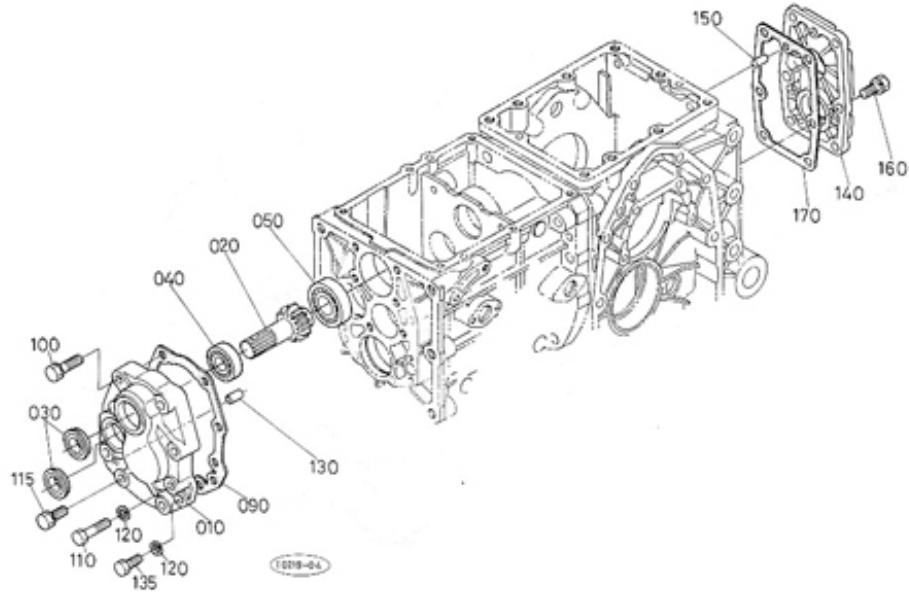
## 2. COVER PTO COUVRE



(A:B6200D-P) (B:B7200D-P) (C:B6200D-GP) (D:B7200D-GP)

REF.No. REF.No.	CODE No. No. DE CODE	DESCRIPTION	DESCRIPTION	UNIT UNITE				REMARKS REMARQUES
				A	B	C	D	
010	66704-1121-6	COVER,PTO	COUV.PRISE DE FORCE	1	1	1	1	
020	01123-51235	BOLT	BOULON	6	6	6	6	
030	66611-1151-0	HOLDER,BEARING LH	SUPPORT RLT G	1	1	1	1	
040	01123-50822	BOLT	BOULON	4	4	4	4	
050	66611-1181-2	HOLDER,BEARING RH	SUPPORT RLT DR	1	1	1	1	
060	01123-50822	BOLT	BOULON	4	4	4	4	
070	66611-1191-0	BRACKET,CHAIN	SUPPORT DE CHAINE	1	1	1	1	
080	01123-51230	BOLT	BOULON	2	2	2	2	

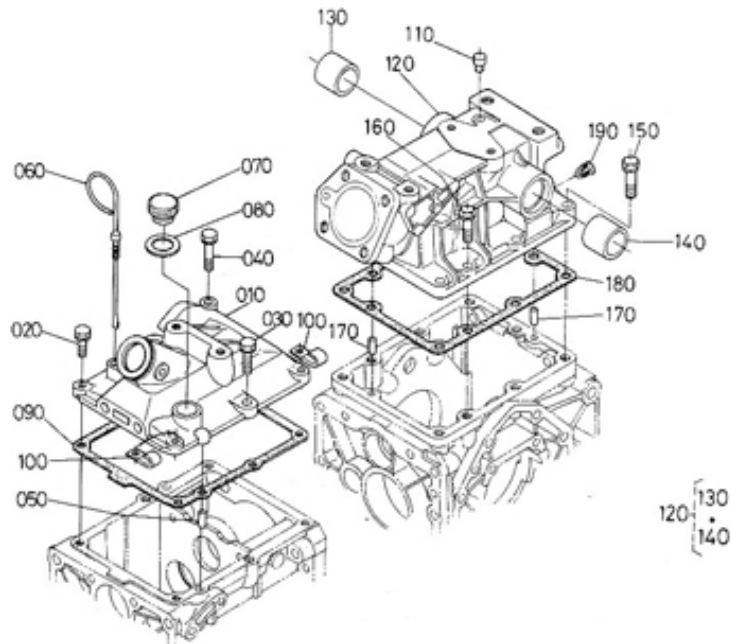
### 3. CASE COVER CARTER COUVRE



(A:B6200D-P) (B:B7200D-P) (C:B6200D-GP) (D:B7200D-GP)

REF.No. REF.No.	CODE No. No. DE CODE	DESCRIPTION	DESCRIPTION	UNIT UNITE				REMARKS REMARQUES
				A	B	C	D	
010	66416-1211-0	COVER,SHAFT	COUVERCLE D'ARBRE	1	1	1	1	
020	67311-1212-0	SHAFT	ARBRE	1	1	1	1	
030	67211-1213-0	SEAL,OIL	JOINT D'HUILE	2	2	2	2	
040	08101-06204	BEARING,BALL	ROULEMENT A BILLES	1	1	1	1	
050	08101-06304	BEARING,BALL	ROULEMENT A BILLES	1	1	1	1	
060								
070								
080								
090	66416-1215-0	GASKET,COVER SHAFT	JOINT	1	1	1	1	
100	01123-50848	BOLT	BOULON	5	5	5	5	
110	01050-50645	BOLT	BOULON	1	1	1	1	
115	01123-50830	BOLT	BOULON	2	2	2	2	
120	04512-50060	WASHER,SPRING	RONDELLE ELASTIQUE	2	2	2	2	
130	05012-00818	PIN,STRAIGHT	GOUILLE DE CENTRAGE	1	1	1	1	
135	01053-50628	BOLT	BOULON	1	1	1	1	
140	67211-1221-2	COVER,REAR	COUVERCLE ARRIERE	1	1	1	1	
150	05012-00816	PIN,STRAIGHT	GOUILLE DE CENTRAGE	1	1	1	1	
160	01120-51025	BOLT	BOULON	6	6	6	6	
170	66611-1222-0	GASKET	JOINT	1	1	1	1	

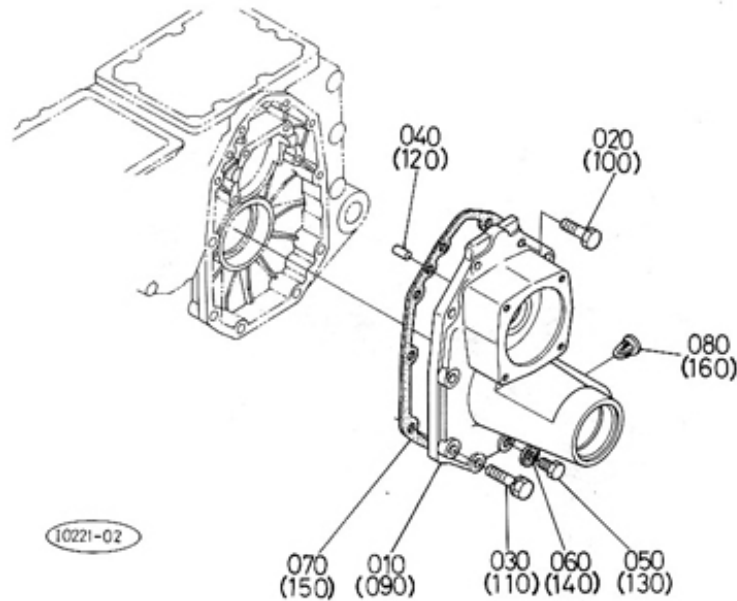
## 4. UPPER COVER COUVRE SUPER



(A:B6200D-P) (B:B7200D-P) (C:B6200D-GP) (D:B7200D-GP)

REF.No. REF.No.	CODE No. No. DE CODE	DESCRIPTION	DESCRIPTION	UNIT UNITE				REMARKS REMARQUES
				A	B	C	D	
010	67211-1241-0	COVER,UPPER FRONT	COUV.SUPER.AVANT	1	1	1	1	
020	01123-50828	BOLT	BOULON	3	3	3	3	
030	01123-51035	BOLT	BOULON	2	2	2	2	
040	01120-50845	BOLT	BOULON	1	1	1	1	
050	05012-00816	PIN,STRAIGHT	GOUPILLE DE CENTRAGE	2	2	2	2	
060	67711-1242-0	GAUGE,OIL	JAUGE D'HUILE	1	1	1	1	
070	66591-1146-0	CAP	BOUCHON	1	1	1	1	
080	04713-00400	GASKET	JOINT	1	1	1	1	
090	66591-1122-0	GASKET	JOINT	1	1	1	1	
100	32240-3449-0	CLAMP,CORD	BRIDE,CABLE	2	2	2	2	
110	66591-1135-0	BREATHER	RENIFLARD	1	1	1	1	
120	66611-1251-6	ASSY COVER,CASE REAR	COUVERCLE COMPLET	1	1	1	1	
130	66591-3671-0	BUSH	BAGUE	1	1	1	1	
140	66591-3672-0	BUSH	BAGUE	1	1	1	1	
150	01123-51040	BOLT	BOULON	3	3	3	3	
160	01123-51035	BOLT	BOULON	6	6	6	6	
170	05012-00816	PIN,STRAIGHT	GOUPILLE DE CENTRAGE	2	2	2	2	
180	66611-1252-0	GASKET	JOINT	1	1	1	1	
190	67211-1114-0	PLUG	BOUCHON	2	2	2	2	

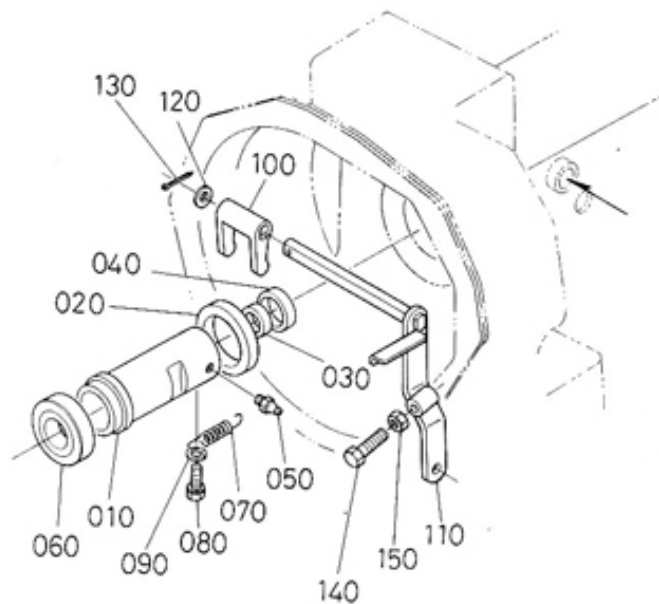
## 5. AXLE CASE CARTER D'ESSIEU



(A:B6200D-P) (B:B7200D-P) (C:B6200D-GP) (D:B7200D-GP)

REF.No. REF.No.	CODE No. No. DE CODE	DESCRIPTION	DESCRIPTION	UNIT UNITE				REMARKS REMARQUES
				A	B	C	D	
010	67401-1261-3	CASE,AXLE LH	CARTER PONT G	1	1	1	1	
020	01123-51035	BOLT	BOULON	4	4	4	4	
030	01123-51250	BOLT	BOULON	6	6	6	6	
040	05012-00816	PIN,STRAIGHT	GOUILLE DE CENTRAGE	2	2	2	2	
050	06331-35012	PLUG	BOUCHON	1	1	1	1	
060	04717-01200	WASHER,SEAL	RONDELLE ETANCHE	1	1	1	1	
070	66591-1124-0	GASKET	JOINT	1	1	1	1	
080	67211-1114-0	PLUG	BOUCHON	6	6	6	6	
090	67401-1271-2	CASE,AXLE RH	CARTER PONT DR	1	1	1	1	
100	01123-51035	BOLT	BOULON	4	4	4	4	
110	01123-51250	BOLT	BOULON	6	6	6	6	
120	05012-00816	PIN,STRAIGHT	GOUILLE DE CENTRAGE	2	2	2	2	
130	06331-35012	PLUG	BOUCHON	1	1	1	1	
140	04717-01200	WASHER,SEAL	RONDELLE ETANCHE	1	1	1	1	
150	66591-1124-0	GASKET	JOINT	1	1	1	1	
160	67211-1114-0	PLUG	BOUCHON	6	6	6	6	

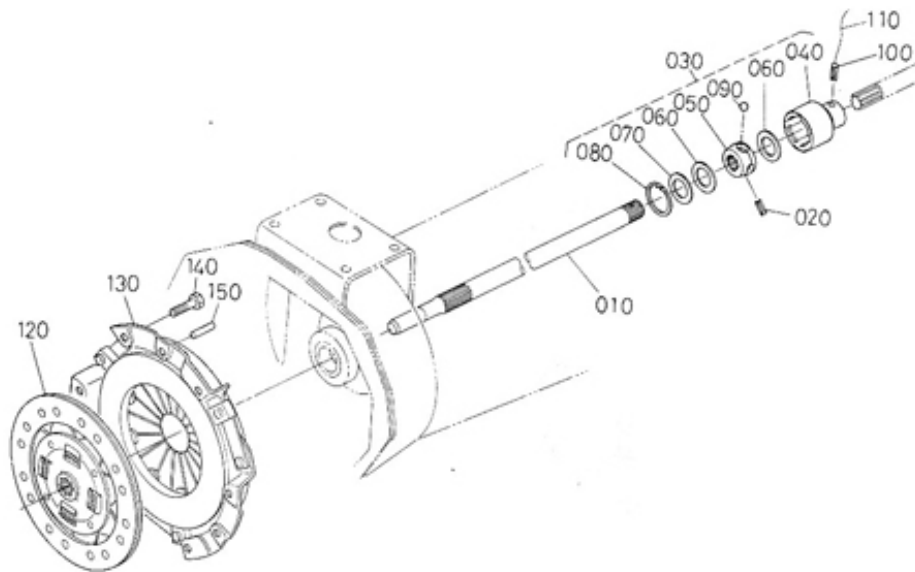
## 6. CLUTCH ROD TIGE D'EMBRAYAGE



(A:B6200D-P) (B:B7200D-P) (C:B6200D-GP) (D:B7200D-GP)

REF.No. REF.No.	CODE No. No. DE CODE	DESCRIPTION	DESCRIPTION	UNIT UNITE				REMARKS REMARQUES
				A	B	C	D	
010	67311-1331-0	HOLDER,RELEASE BRG	SUPPORT	1	1	1	1	
020	66621-5142-0	SEAL,OIL	JOINT D'HUILE	1	1	1	1	
030	09030-20328	SEAL,OIL	JOINT D'HUILE	1	1	1	1	
040	09030-20357	SEAL,OIL	JOINT D'HUILE	1	1	1	1	
050	06613-10675	NIPPLE,GREASE	RACCORD DE GRAISSAGE	1	1	1	1	
060	67311-1332-0	BEARING	ROULEMENT	1	1	1	1	
070	66611-1334-0	SPRING,RELEASE	RESSORT DE DEBRAYAGE	1	1	1	1	
080	01202-50610	BOLT	BOULON	1	1	1	1	
090	04013-50060	WASHER,PLAIN	RONDELLE,PLATE	1	1	1	1	
100	66591-1325-0	FORK,CLUTCH RELEASE	FOURCHE DE DEBRAYAGE	1	1	1	1	
110	67401-1332-0	ROD,CLUTCH	TIGE D'EMBRAYAGE	1	1	1	1	
120	04011-50140	WASHER,PLAIN	RONDELLE,PLATE	1	1	1	1	
130	05511-50320	PIN,SPLIT	GOUPILLE FENDUE	1	1	1	1	
140	66711-1332-0	BOLT,ADJUSTING	VIS DE REGLAGE	1	1	1	1	
150	02116-50100	NUT	ECROU	1	1	1	1	

## 7. CLUTCH EMBRAYAGE

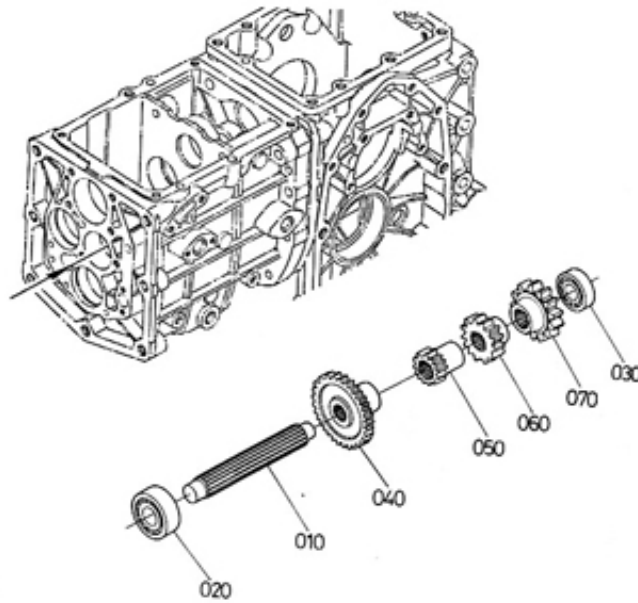


(A:B6200D-P) (B:B7200D-P) (C:B6200D-GP) (D:B7200D-GP)

REF.No. REF.No.	CODE No. No. DE CODE	DESCRIPTION	DESCRIPTION	UNIT UNITE				REMARKS REMARQUES
				A	B	C	D	
010	67211-1411-0	SHAFT,PROPELLER	ARBRE DE TRANSMISS.	1	1	1	1	
020	05411-00628	PIN,SPRING	GOUPILLE ELASTIQUE	1	1	1	1	
030	67211-1412-2	ASSY JOINT,BALL	ENS.JOINT A BILLE	1	1	1	1	
040	67111-1371-0	COUPLING,BALL OUTER	EXT.DE BILD'ACCOUP.	1	1	1	1	
050	67211-1413-3	COUPLING,BALL INNER	INT.DE BILD'ACCOUP.	1	1	1	1	
060	67111-1373-0	GASKET,BALL JOINT	JOINT A BILLE	2	2	2	2	
070	67111-1374-0	SUPPORT,GASKET	SUPPORT DE JOINT	1	1	1	1	
080	04611-00350	CIR-CLIP,INTERNAL	CIRCLIP INTERNE	1	1	1	1	
090	07715-00603	BALL	BILLE	4	4	4	4	
100	05411-00632	PIN,SPRING	GOUPILLE ELASTIQUE	1	1	1	1	
110	☆	LOCAL SUPPLY	RAVITAILMENT SUR PLACE	-	-	-	-	
120	67211-1340-2	ASSY DISK,CLUTCH	ENS.DISQUE D'EMBR.	1	-	1	-	
120	66436-1340-0	ASSY DISK,CLUTCH	ENS.DISQUE D'EMBR.	-	1	-	1	
130	67211-1330-0	ASSY PLATE,PRESSURE	ENS.PLATEAU PRESSION	1	1	1	1	
140	01123-50816	BOLT	BOULON	6	6	6	6	
150	05012-00814	PIN,STRAIGHT	GOUPILLE DE CENTRAGE	3	3	3	3	



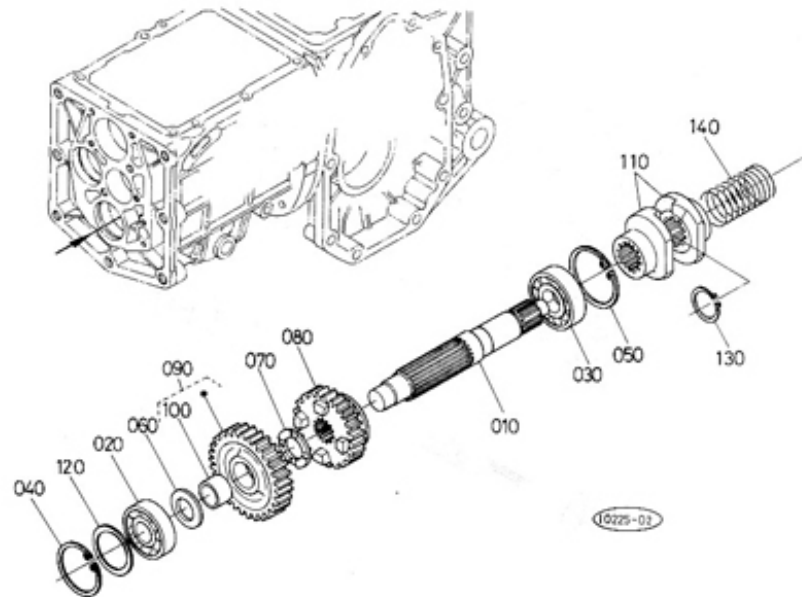
## 8. 2ND SHAFT 2ND ARBRE



(A:B6200D—P) (B:B7200D—P) (C:B6200D—GP) (D:B7200D—GP)

REF.No. REF.No.	CODE No. No. DE CODE	DESCRIPTION	DESCRIPTION	UNIT UNITE				REMARKS REMARQUES
				A	B	C	D	
010	67401-1421-0	SHAFT	ARBRE	1	1	1	1	
020	08101-06304	BEARING,BALL	ROULEMENT A BILLES	1	1	1	1	
030	67311-1427-0	BEARING,BALL	ROULEMENT A BILLES	1	1	1	1	
040	67401-1423-0	GEAR	ENGRENAGE	1	1	1	1	
050	67401-1425-0	GEAR	ENGRENAGE	1	1	1	1	
060	67401-1426-0	GEAR	ENGRENAGE	1	1	1	1	
070	67601-1427-0	GEAR	ENGRENAGE	1	1	-	-	
070	67401-1427-0	GEAR	ENGRENAGE	-	-	1	1	

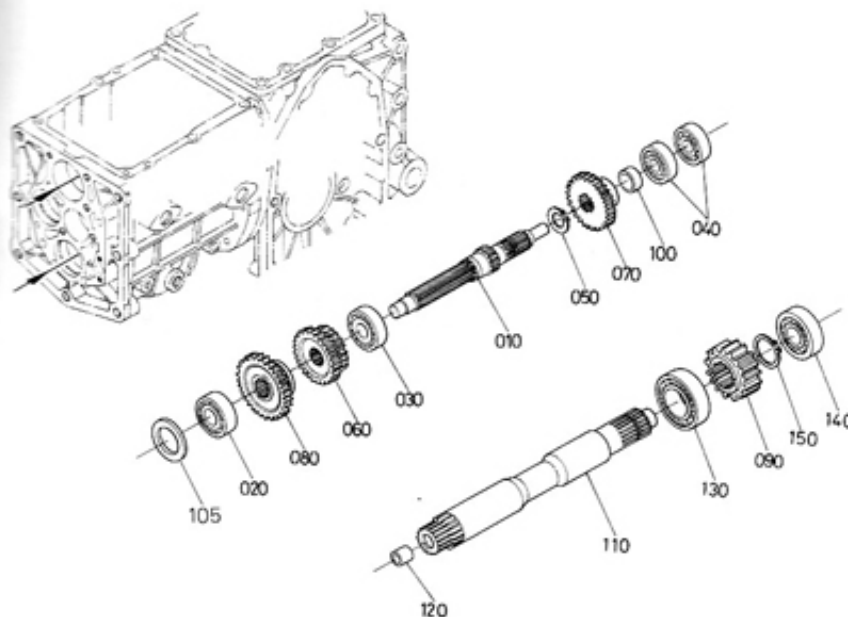
## 9. 3RD SHAFT 3EME ARBRE



(A:B6200D-P) (B:B7200D-P) (C:B6200D-GP) (D:B7200D-GP)

REF.No. REF.No.	CODE No. No. DE CODE	DESCRIPTION	DESCRIPTION	UNIT UNITE				REMARKS REMARQUES
				A	B	C	D	
010	67401-1431-0	SHAFT	ARBRE	1	1	1	1	
020	08101-06303	BEARING,BALL	ROULEMENT A BILLES	1	1	1	1	
030	08101-06205	BEARING,BALL	ROULEMENT A BILLES	1	1	1	1	
040	04611-00470	CIR-CLIP,INTERNAL	CIRCLIP INTERNE	1	1	1	1	
050	04611-00520	CIR-CLIP,INTERNAL	CIRCLIP INTERNE	1	1	1	1	
060	62081-1415-0	COLLAR	COLLIER	1	1	1	1	
070	62231-1477-0	COLLAR	COLLIER	1	1	1	1	
080	67401-1432-0	GEAR	ENGRENAGE	1	1	1	1	
090	67401-1430-0	COMP.BUSH,GEAR	COUS. PIGN. COMP.	1	1	1	1	
100	67401-1434-0	BUSH	BAGUE	1	1	1	1	
110	66706-1438-3	CAM,ONE WAY CLUTCH	CAME A SENS UNIQ.EMB	2	2	2	2	
120	62131-1417-0	SHIM	CALE	1	1	1	1	
130	04612-00220	CIR-CLIP,EXTERNAL	CIRCLIP,EXTERNE	1	1	1	1	
140	66706-1439-0	SPRING	RESSORT	1	1	1	1	

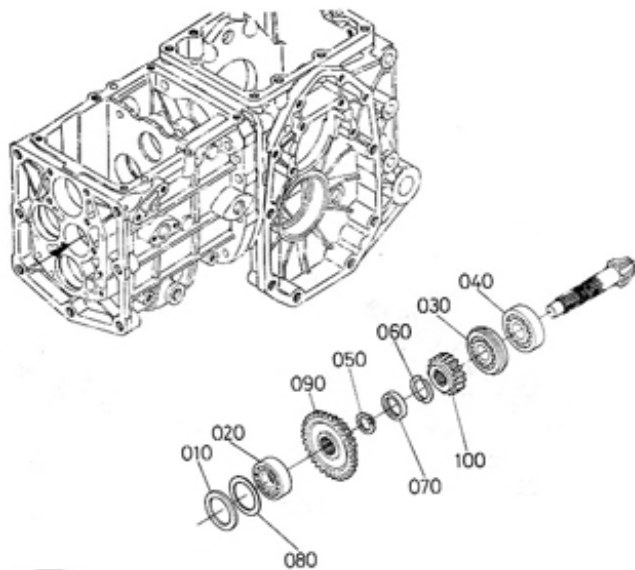
# 10. 4TH SHAFT, 5TH SHAFT 4EME ARBRE, 5EME ARRIERE



(A:B6200D-P) (B:B7200D-P) (C:B6200D-GP) (D:B7200D-GP)

REF.No.	CODE No. No. DE CODE	DESCRIPTION	DESCRIPTION	UNIT UNITE				REMARKS REMARQUES
				A	B	C	D	
010	67401-1441-0	SHAFT	ARBRE	1	1	1	1	
020	08101-06304	BEARING,BALL	ROULEMENT A BILLES	1	1	1	1	
030	08101-06005	BEARING,BALL	ROULEMENT A BILLES	1	1	1	1	
040	08101-06202	BEARING,BALL	ROULEMENT A BILLES	2	2	2	2	
050	04612-00220	CIR-CLIP,EXTERNAL	CIRCLIP,EXTERNE	1	1	1	1	
060	67601-1444-0	GEAR	ENGRENAGE	1	1	-	-	
060	67401-1444-0	GEAR	ENGRENAGE	-	-	1	1	
070	67401-1445-0	GEAR	ENGRENAGE	1	1	1	1	
080	67401-1446-0	GEAR	ENGRENAGE	1	1	1	1	
090	66706-1453-0	GEAR	ENGRENAGE	1	1	1	1	
100	66611-1447-0	COLLAR	COLLIER	1	1	1	1	
105	66706-1435-0	SHIM	CALE	1	1	1	1	
110	66706-1451-0	SHAFT	ARBRE	1	1	1	1	
120	66706-1452-0	BUSH	BAGUE	1	1	1	1	
130	67121-5677-0	BEARING,BALL	ROULEMENT A BILLES	1	1	1	1	
140	67311-1453-0	BEARING,BALL	ROULEMENT A BILLES	1	1	1	1	
150	04612-00250	CIR-CLIP,EXTERNAL	CIRCLIP,EXTERNE	1	1	1	1	

# 11. SPIRAL BEVEL SHAFT PIGNON D'ATTAQUE

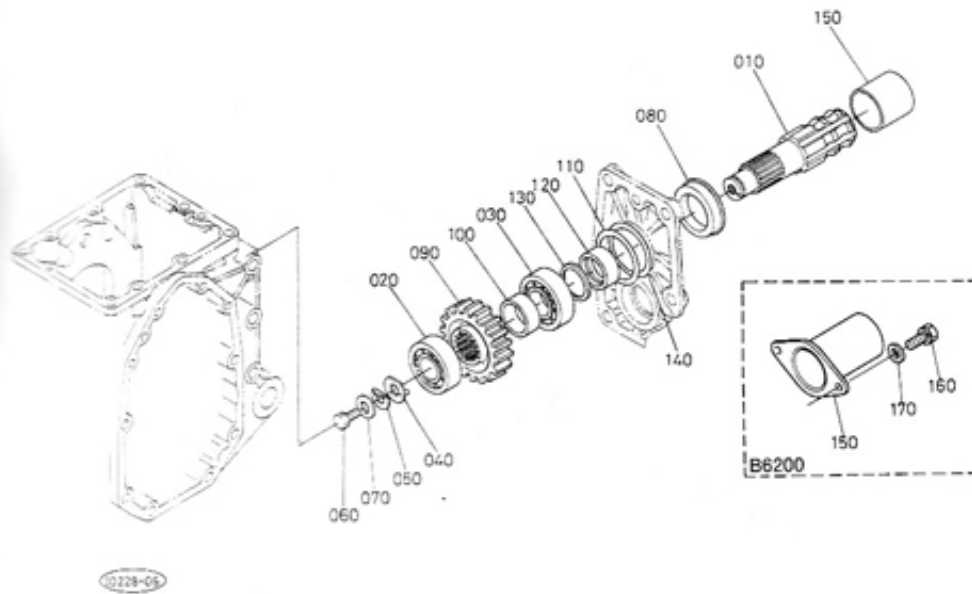


10277-01

(A:B6200D—P) (B:B7200D—P) (C:B6200D—GP) (D:B7200D—GP)

REF.No. REF.No.	CODE No. No. DE CODE	DESCRIPTION	DESCRIPTION	UNIT UNITE				REMARKS REMARQUES
				A	B	C	D	
010	66591-1472-0	SPACER	ENTRETOISE	1	1	1	1	
020	08221-07303	BEARING,BALL	ROULEMENT A BILLES	1	1	1	1	
030	67211-1462-0	BEARING,BALL	ROULEMENT A BILLES	1	1	1	1	
040	37230-2674-0	BEARING,BALL	ROULEMENT A BILLES	1	1	1	1	
050	04612-00250	CIR-CLIP,EXTERNAL	CIRCLIP,EXTERNE	1	1	1	1	
060	67156-1464-0	COLLAR,STOP	COLLIER D'ARRET	2	2	2	2	
070	67156-1466-0	COLLAR	COLLIER	1	1	1	1	
080	66611-1467-0	SHIM	CALE	1	1	1	1	
080	66611-1468-0	SHIM	CALE	1	1	1	1	
080	66611-1469-0	SHIM	CALE	1	1	1	1	
090	67401-1453-0	GEAR	ENGRENAGE	1	1	1	1	
100	66611-1465-0	GEAR	ENGRENAGE	1	1	1	1	

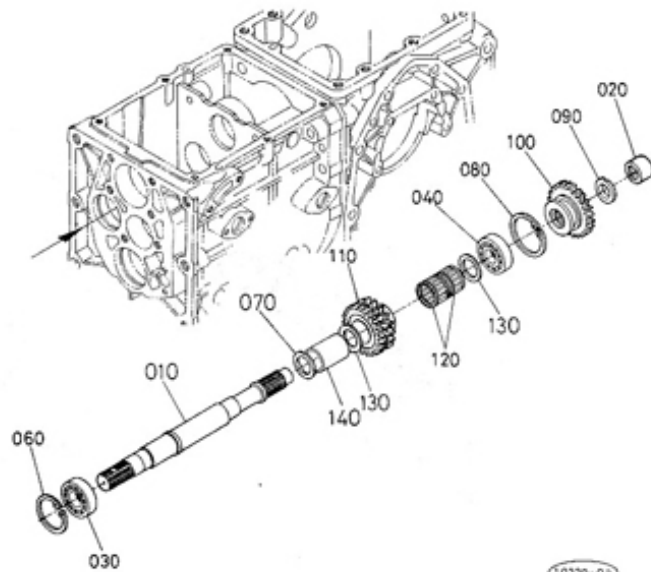
# 12. PTO SHAFT ARBRE, PRISE DE FORCE



(A:B6200D—P) (B:B7200D—P) (C:B6200D—GP) (D:B7200D—GP)

REF.No. REF.No.	CODE No. No. DE CODE	DESCRIPTION	DESCRIPTION	UNIT UNITE				REMARKS REMARQUES
				A	B	C	D	
010	66706-1471-0	SHAFT,PTO	ARBRE,PRISE DE FORCE	1	1	1	1	
020	08711-30204	BEARING,TAPER-ROLLER	ROULEMENT	1	1	1	1	
030	08711-30205	BEARING,TAPER-ROLLER	ROULEMENT	1	1	1	1	
040	66704-1472-0	WASHER	RONDELLE	1	1	1	1	
050	63753-3243-0	WASHER	RONDELLE	1	1	1	1	
060	66704-1473-0	BOLT	BOULON	1	1	1	1	
070	04012-50080	WASHER,PLAIN	RONDELLE,PLATE	1	1	1	1	
080	09180-35488	SEAL,OIL	JOINT D'HUILE	1	1	1	1	
090	66706-1479-0	GEAR	ENGRENAGE	1	1	1	1	
100	66706-1474-0	COLLAR,PTO	BAGUE DE PRISE DE F.	1	1	1	1	
110	66706-1478-3	COLLAR	COLLIER	1	1	1	1	
120	66611-1473-0	BUSH	BAGUE	1	1	1	1	
130	66611-1474-0	COLLAR,PTO	BAGUE DE PRISE DE F.	1	1	1	1	
140	66611-1475-0	SHIM,PTO	CALE DE PR.DE FORCE	1	1	1	1	
140	66611-1476-0	SHIM,PTO	CALE DE PR.DE FORCE	1	1	1	1	
140	66611-1477-0	SHIM,PTO	CALE DE PR.DE FORCE	1	1	1	1	
150	67111-6151-0	COVER,PTO	COUV.PRISE DE FORCE	1	-	1	-	
150	66706-1481-0	COVER,PTO	COUV.PRISE DE FORCE	-	1	-	1	
160	01202-50612	BOLT	BOULON	2	-	2	-	
170	04013-50060	WASHER,PLAIN	RONDELLE,PLATE	2	-	2	-	

# 13. REVERSE SHAFT ARBRE DE MARCHE ARRIERE

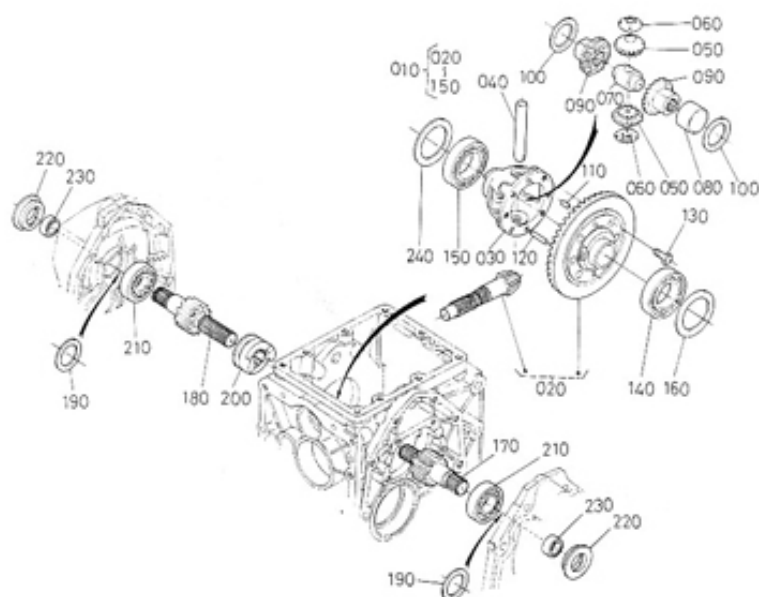


10229-02

(A:B6200D-P) (B:B7200D-P) (C:B6200D-GP) (D:B7200D-GP)

REF.No. REF.No.	CODE No. No. DE CODE	DESCRIPTION	DESCRIPTION	UNIT UNITE				REMARKS REMARQUES
				A	B	C	D	
010	67321-1481-0	SHAFT,REVERSE	ARBRE DE MARCHE AR.	1	1	1	1	
020	66611-1482-0	BEARING,NEEDLE	ROULEMENT A AIGUILLE	1	1	1	1	
030	67311-1482-0	BEARING,BALL	ROULEMENT A BILLES	1	1	1	1	
040	08101-06204	BEARING,BALL	ROULEMENT A BILLES	1	1	1	1	
050								
060	04611-00420	CIR-CLIP,INTERNAL	CIRCLIP INTERNE	1	1	1	1	
070	62231-1452-0	COLLAR,A	COLLIER A	2	2	2	2	
080	04611-00470	CIR-CLIP,INTERNAL	CIRCLIP INTERNE	1	1	1	1	
090	66611-1483-0	COLLAR	COLLIER	1	1	1	1	
100	66611-1484-0	GEAR	ENGRENAGE	1	1	1	1	
110	67401-1485-0	GEAR	ENGRENAGE	1	1	1	1	
120	08822-22617	BEARING,NEEDLE	ROULEMENT A AIGUILLE	2	2	2	2	
130	66711-1487-2	COLLAR	COLLIER	1	1	1	1	
140	66711-1488-0	COLLAR	COLLIER	1	1	1	1	

# 14. REAR DIFFERENTIAL DIFFERENTIEL ARRIERE

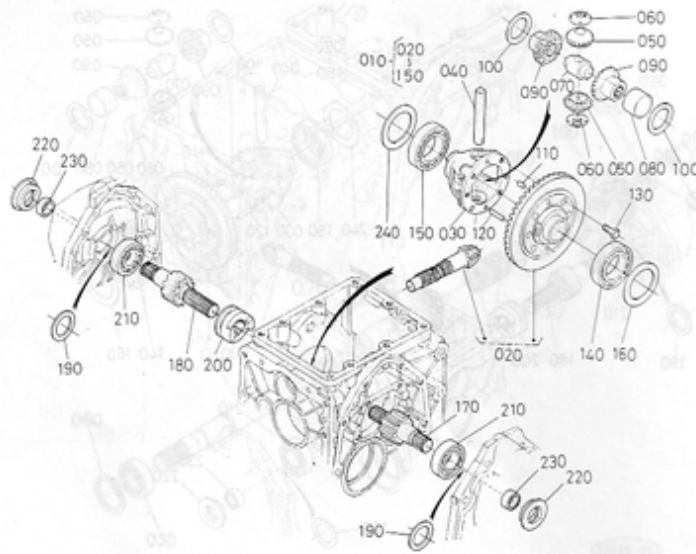


(A:B6200D—P) (B:B7200D—P) (C:B6200D—GP) (D:B7200D—GP)

REF.No. REF.No.	CODE No. No. DE CODE	DESCRIPTION	DESCRIPTION	UNIT UNITE				REMARKS REMARQUES
				A	B	C	D	
010	67751-8260-2	ASSY DIFFERENTIAL	ENS.DIFFERENTIEL	1	1	1	1	
020	67311-8270-3	GEAR, SPIRAL BEVEL	PIGNON D'ATTAQUE	1	1	1	1	
030	67311-1497-4	CASE, DIFFERENTIAL	CARTER, DIFFERENTIEL	1	1	1	1	
040	67711-1491-3	SHAFT, DIFF PINION	ARBRE, SATELLITE	1	1	1	1	
050	67711-1492-0	PINION, DIFF.	SATELLITE	2	2	2	2	
060	67311-1498-0	COLLAR, PINION THRUST	BAGUE DE BUTEE PIGN.	2	2	2	2	
070	66591-1486-0	COLLAR, THRUST	BAGUE DE BUTEE	1	1	1	1	
080	66611-1495-0	BUSH	BAGUE	1	1	1	1	
090	67211-1515-0	GEAR, DIFF. SIDE	PLANETAIRE	2	2	2	2	
100	67211-1516-0	SHIM	CALE	1	1	1	1	
100	67211-1517-0	SHIM	CALE	1	1	1	1	
100	67211-1518-0	SHIM	CALE	1	1	1	1	
110	66591-1479-2	PIN, KNOCK	PIVOT DE FUSEE	1	1	1	1	
120	66591-1478-3	PIN, STRAIGHT	GOUPILLE DE CENTRAGE	1	1	1	1	
130	67810-5668-0	BOLT, UBS	BOULON UBS	6	6	6	6	
140	08101-06009	BEARING, BALL	ROULEMENT A BILLES	1	1	1	1	
150	08101-06010	BEARING, BALL	ROULEMENT A BILLES	1	1	1	1	
160	66591-1498-0	SHIM, DIFF SIDE	CALE DE PIGN.PLANET.	1	1	1	1	
160	66591-1499-0	SHIM, DIFF SIDE	CALE DE PIGN.PLANET.	1	1	1	1	
170	67401-1494-0	SHAFT, DIFF GEAR LH	ARBRE D'ENGREN.DIF.G	1	1	1	1	
180	67401-1495-0	SHAFT, DIFF GEAR RH	ARBR.D'ENGR.DIF.DR	1	1	1	1	
190	67211-1499-0	SHIM	CALE	1	1	1	1	
190	66621-1524-0	SHIM	CALE	1	1	1	1	
190	66621-1525-0	SHIM	CALE	1	1	1	1	
200	66611-1513-0	CLUTCH, DIFF LOCK	BLOC.DIFF. D'EMBRAY.	1	1	1	1	
210	08101-06305	BEARING, BALL	ROULEMENT A BILLES	2	2	2	2	
220	67401-1496-0	SEAL, OIL	JOINT D'HUILE	2	2	2	2	
230	67401-1497-0	SLEEVE	MANCHON	2	2	2	2	
240	66611-1514-0	SHIM, DIFF SIDE	CALE DE PIGN.PLANET.	1	1	1	1	

# 14. REAR DIFFERENTIAL DIFFÉRENTIEL ARRIÈRE

# 14. REAR DIFFERENTIAL DIFFÉRENTIEL ARRIÈRE

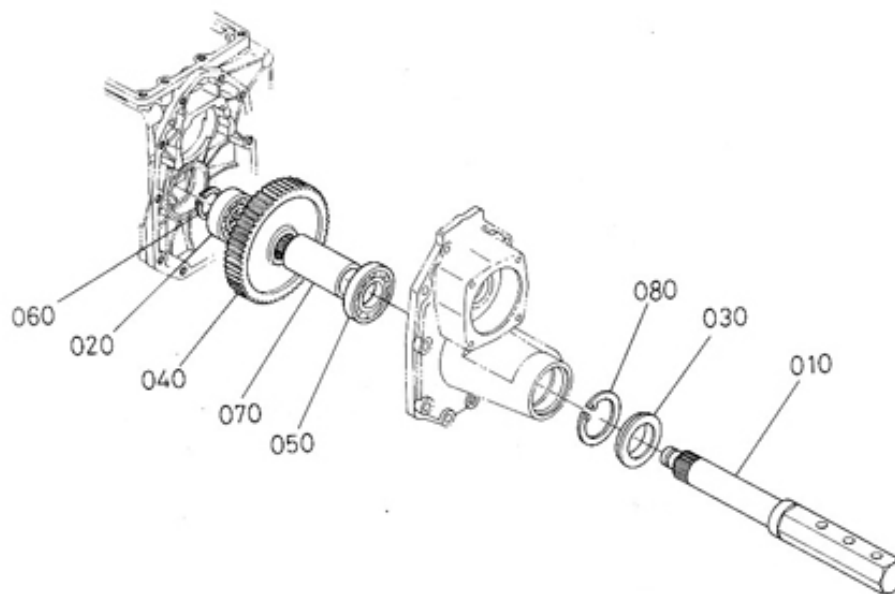


(A:B6200D-P) (B:B7200D-P) (C:B6200D-GP) (D:B7200D-GP)

REF.No. REF.No.	CODE No. No. DE CODE	DESCRIPTION	DESCRIPTION	UNIT UNITE				REMARKS REMARQUES
				A	B	C	D	
240	66611-1515-0	SHIM,DIFF SIDE	CALE DE PIGN.PLANET.	1	1	1	1	
020	00000-0000-0	BOULON US8	BOULON US8					
030	00000-0000-0	ROULEMENT A BILLES	ROULEMENT A BILLES					
040	00000-0000-0	ROULEMENT A BILLES	ROULEMENT A BILLES					
050	00000-0000-0	CALE DE PIGN.PLANET.	CALE DE PIGN.PLANET.					
060	00000-0000-0	CALE DE PIGN.PLANET.	CALE DE PIGN.PLANET.					
070	00000-0000-0	ARBRE D'ENGREN.DIF.G.	ARBRE D'ENGREN.DIF.G.					
080	00000-0000-0	ARBRE D'ENGREN.DIF.DR.	ARBRE D'ENGREN.DIF.DR.					
090	00000-0000-0	CALE	CALE					
100	00000-0000-0	CALE	CALE					
110	00000-0000-0	CALE	CALE					
120	00000-0000-0	BLOC.DIFF. D'EMBRAY.	BLOC.DIFF. D'EMBRAY.					
130	00000-0000-0	ROULEMENT A BILLES	ROULEMENT A BILLES					
140	00000-0000-0	JOINT D'HUILE	JOINT D'HUILE					
150	00000-0000-0	MANCHON	MANCHON					
160	00000-0000-0	CALE DE PIGN.PLANET.	CALE DE PIGN.PLANET.					



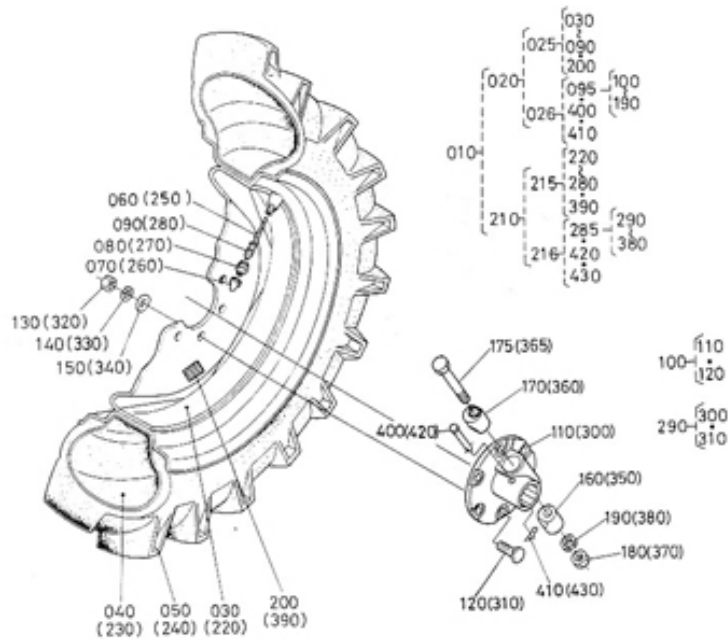
# 15. REAR AXLE AXE ARRIERE



(A:B6200D-P) (B:B7200D-P) (C:B6200D-GP) (D:B7200D-GP)

REF.No. REF.No.	CODE No. No. DE CODE	DESCRIPTION	DESCRIPTION	UNIT UNITE				REMARKS REMARQUES
				A	B	C	D	
010	66611-1711-5	AXLE,REAR	PONT ARRIERE	2	2	2	2	
020	08101-06306	BEARING,BALL	ROULEMENT A BILLES	2	2	2	2	
030	66611-1712-0	SEAL,OIL	JOINT D'HUILE	2	2	2	2	
040	66611-1713-0	GEAR	ENGRENAGE	2	2	2	2	
050	08101-06208	BEARING,BALL	ROULEMENT A BILLES	2	2	2	2	
060	04612-00300	CIR-CLIP,EXTERNAL	CIRCLIP,EXTERNE	2	2	2	2	
070	66611-1714-3	COLLAR	COLLIER	2	2	2	2	
080	04611-00800	CIR-CLIP,INTERNAL	CIRCLIP INTERNE	2	2	2	2	

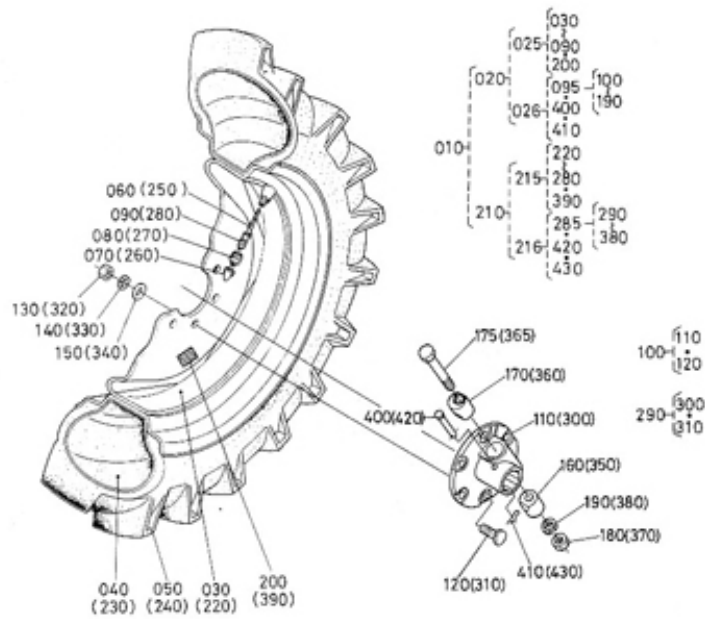
# 16. REAR WHEEL (7-16) ROUE ARRIERE (7-16)



(A:B6200D-P) (B:B7200D-P) (C:B6200D-GP) (D:B7200D-GP)

REF.No. REF.No.	CODE No. No. DE CODE	DESCRIPTION	DESCRIPTION	UNIT UNITE				REMARKS REMARQUES
				A	B	C	D	
010	96017-2031-3	ASSY REAR WHEEL 3	ENS. ROUE ARRIERE	1	-	-	-	
020	96017-2302-3	ASSY REAR WHEEL,LH 3	ENS. ROUE ARRIERE G	1	-	-	-	
025	96017-2340-0	ASSY REAR WHEEL,LH 3	ENS. ROUE ARRIERE G	1	-	-	-	
026	66416-1730-3	ASSY HUB WHEEL 2	ENS. MOYEU DE ROUE	1	-	-	-	
030	96018-0511-0	WHEEL	ROUE	1	-	-	-	
040	96017-2331-0	TUBE	CHAMBRE A AIR	1	-	-	-	
050	96017-2322-0	TIRE	PNEU	1	-	-	-	
060	32150-2774-0	CORE,VALVE	NOYAU DE SOUPAPE	1	-	-	-	
070	38240-1169-0	CAP,VALVE	COUVERCLE.SOUPAPE	1	-	-	-	
080	32270-2771-0	NUT,RIM	ECROU DE JANTE	1	-	-	-	
090	32270-2773-0	HOUSING,VALVE CORE	CARTER DE NOY.SOUP.	1	-	-	-	
095	66416-1740-3	ASSY HUB	ENS. MOYEU	1	-	-	-	
100	66416-1742-4	ASSY HUB,BOLT	ENS.BOULON DE MOYEU	1	-	-	-	
110	67401-1745-3	HUB,WHEEL	MOYEU DE ROUE	1	-	-	-	
120	66704-1731-3	BOLT	BOULON	6	-	-	-	
130	02074-50140	NUT	ECROU	6	-	-	-	
140	04512-50140	WASHER,SPRING	RONDELLE ELASTIQUE	6	-	-	-	
150	04013-50140	WASHER,PLAIN	RONDELLE,PLATE	6	-	-	-	
160	67401-1746-2	SHOE	SABOT	1	-	-	-	
170	67401-1747-2	SHOE	SABOT	1	-	-	-	
175	01173-51604	BOLT	VIS	1	-	-	-	
180	02174-50160	NUT	ECROU	1	-	-	-	
190	04512-50160	WASHER,SPRING	RONDELLE ELASTIQUE	1	-	-	-	
200	96017-2323-0	LABEL,LH	ETIQUETTE G	1	-	-	-	
210	96017-2330-3	ASSY REAR WHEEL,RH 3	ENS. ROUE ARRIERE D	1	-	-	-	
215	96017-2350-0	ASSY REAR WHEEL,RH 3	ENS. ROUE ARRIERE D	1	-	-	-	
216	66416-1730-3	ASSY HUB WHEEL 2	ENS. MOYEU DE ROUE	1	-	-	-	
220	96018-0511-0	WHEEL	ROUE	1	-	-	-	
230	96017-2331-0	TUBE	CHAMBRE A AIR	1	-	-	-	
240	96017-2322-0	TIRE	PNEU	1	-	-	-	

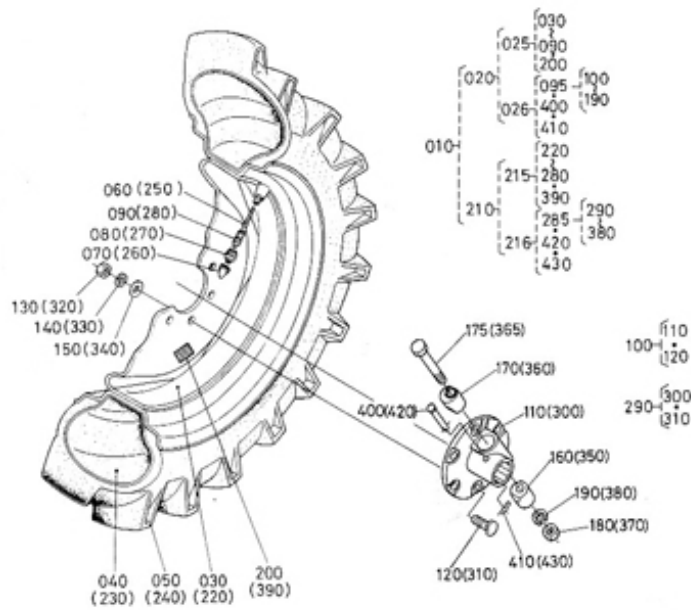
# 16. REAR WHEEL (7-16) ROUE ARRIERE (7-16)



(A:B6200D-P) (B:B7200D-P) (C:B6200D-GP) (D:B7200D-GP)

REF.No. REF.No.	CODE No. No. DE CODE	DESCRIPTION	DESCRIPTION	UNIT UNITE				REMARKS REMARQUES
				A	B	C	D	
250	32150-2774-0	CORE,VALVE	NOYAU DE SOUPAPE	1	-	-	-	
260	38240-1169-0	CAP,VALVE	COUVERCLE,SOUPAPE	1	-	-	-	
270	32270-2771-0	NUT,RIM	ECROU DE JANTE	1	-	-	-	
280	32270-2773-0	HOUSING,VALVE CORE	CARTER DE NOY.SOUP.	1	-	-	-	
285	66416-1740-3	ASSY HUB	ENS. MOYEU	1	-	-	-	
290	66416-1742-4	ASSY HUB,BOLT	ENS.BOULON DE MOYEU	1	-	-	-	
300	67401-1745-3	HUB,WHEEL	MOYEU DE ROUE	1	-	-	-	
310	66704-1731-3	BOLT	BOULON	6	-	-	-	
320	02074-50140	NUT	ECROU	6	-	-	-	
330	04512-50140	WASHER,SPRING	RONDELLE ELASTIQUE	6	-	-	-	
340	04013-50140	WASHER,PLAIN	RONDELLE,PLATE	6	-	-	-	
350	67401-1746-2	SHOE	SABOT	1	-	-	-	
360	67401-1747-2	SHOE	SABOT	1	-	-	-	
365	01173-51604	BOLT	VIS	1	-	-	-	
370	02174-50160	NUT	ECROU	1	-	-	-	
380	04512-50160	WASHER,SPRING	RONDELLE ELASTIQUE	1	-	-	-	
390	96017-2324-0	LABEL,RH	ETIQUETTE DR	1	-	-	-	
400	63733-1727-3	PIN,WHEEL TUBE	VALVE DE CHAMB.A AIR	1	-	-	-	
410	63733-1728-2	PIN	GOUPILLE	1	-	-	-	
420	63733-1727-3	PIN,WHEEL TUBE	VALVE DE CHAMB.A AIR	1	-	-	-	
430	63733-1728-2	PIN	GOUPILLE	1	-	-	-	

# 17. REAR WHEEL (8-16) ROUE ARRIERE (8-16)

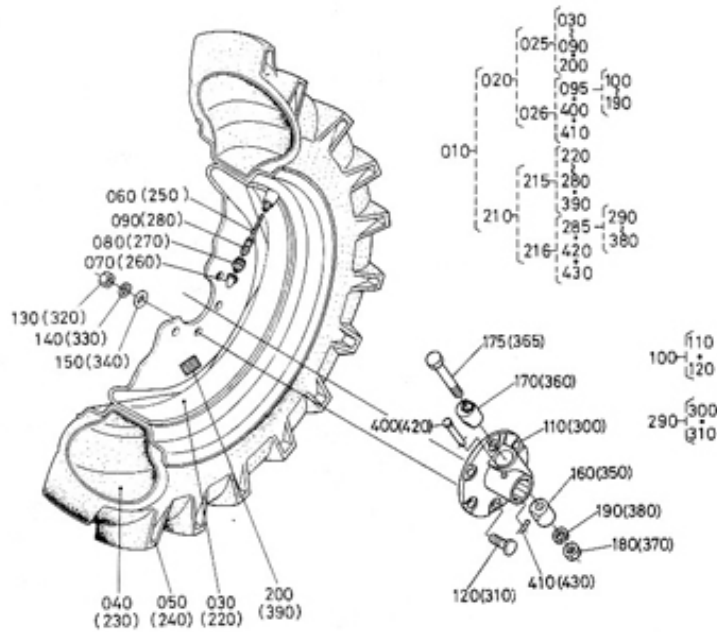


10212-04

(A:B6200D-P) (B:B7200D-P) (C:B6200D-GP) (D:B7200D-GP)

REF.No. REF.No.	CODE No. No. DE CODE	DESCRIPTION	DESCRIPTION	UNIT UNITE				REMARKS REMARQUES
				A	B	C	D	
010	96018-0501-3	ASSY REAR WHEEL 3	ENS. ROUE ARRIERE	-	1	1	-	
020	96018-0510-3	ASSY REAR WHEEL,LH 3	ENS. ROUE ARRIERE G	-	1	1	-	
025	96018-0530-0	ASSY REAR WHEEL,LH 3	ENS. ROUE ARRIERE G	-	1	1	-	
026	66416-1730-3	ASSY HUB WHEEL 2	ENS. MOYEU DE ROUE	-	1	1	-	
030	96018-0511-0	WHEEL	ROUE	-	1	1	-	
040	96018-0512-0	TUBE	CHAMBRE A AIR	-	1	1	-	
050	96018-0513-0	TIRE	PNEU	-	1	1	-	
060	32150-2774-0	CORE,VALVE	NOYAU DE SOUPAPE	-	1	1	-	
070	38240-1169-0	CAP,VALVE	COUVERCLE,SOUPAPE	-	1	1	-	
080	32270-2771-0	NUT,RIM	ECROU DE JANTE	-	1	1	-	
090	32270-2773-0	HOUSING,VALVE CORE	CARTER DE NOY.SOUP.	-	1	1	-	
095	66416-1740-3	ASSY HUB	ENS. MOYEU	-	1	1	-	
100	66416-1742-4	ASSY HUB,BOLT	ENS.BOULON DE MOYEU	-	1	1	-	
110	67401-1745-3	HUB,WHEEL	MOYEU DE ROUE	-	1	1	-	
120	66704-1731-3	BOLT	BOULON	-	6	6	-	
130	02074-50140	NUT	ECROU	-	6	6	-	
140	04512-50140	WASHER,SPRING	RONDELLE ELASTIQUE	-	6	6	-	
150	04013-50140	WASHER,PLAIN	RONDELLE,PLATE	-	6	6	-	
160	67401-1746-2	SHOE	SABOT	-	1	1	-	
170	67401-1747-2	SHOE	SABOT	-	1	1	-	
175	01173-51604	BOLT	VIS	-	1	1	-	
180	02174-50160	NUT	ECROU	-	1	1	-	
190	04512-50160	WASHER,SPRING	RONDELLE ELASTIQUE	-	1	1	-	
200	96018-0514-0	LABEL,LH	ETIQUETTE G	-	1	1	-	
210	96018-0520-3	ASSY REAR WHEEL,RH 3	ENS. ROUE ARRIERE D	-	1	1	-	
215	96018-0540-0	ASSY REAR WHEEL,RH 3	ENS. ROUE ARRIERE D	-	1	1	-	
216	66416-1730-3	ASSY HUB WHEEL 2	ENS. MOYEU DE ROUE	-	1	1	-	
220	96018-0511-0	WHEEL	ROUE	-	1	1	-	
230	96018-0512-0	TUBE	CHAMBRE A AIR	-	1	1	-	
240	96018-0513-0	TIRE	PNEU	-	1	1	-	

# 17. REAR WHEEL (8-16) ROUE ARRIERE (8-16)

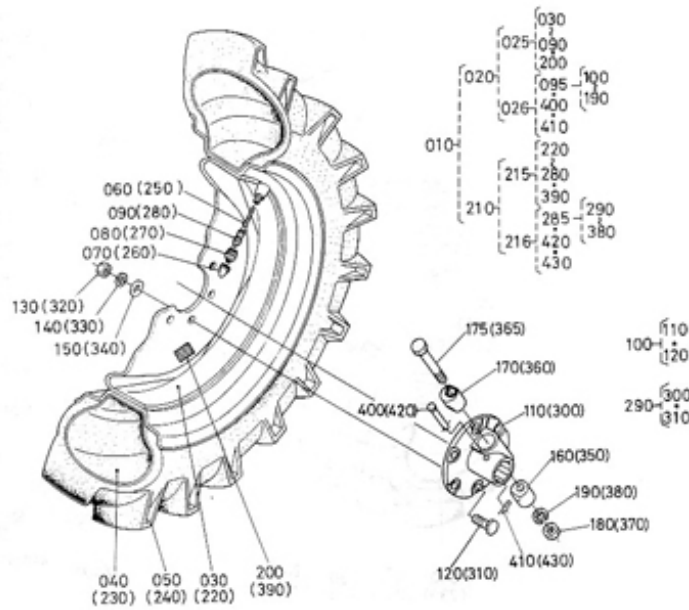


10232-04

(A:B6200D-P) (B:B7200D-P) (C:B6200D-GP) (D:B7200D-GP)

REF.No. REF.No.	CODE No. No. DE CODE	DESCRIPTION	DESCRIPTION	UNIT UNITE				REMARKS REMARQUES
				A	B	C	D	
250	32150-2774-0	CORE,VALVE	NOYAU DE SOUPAPE	-	1	1	-	
260	38240-1169-0	CAP,VALVE	COUVERCLE,SOUPAPE	-	1	1	-	
270	32270-2771-0	NUT,RIM	ECROU DE JANTE	-	1	1	-	
280	32270-2773-0	HOUSING,VALVE CORE	CARTER DE NOY.SOUP.	-	1	1	-	
285	66416-1740-3	ASSY HUB	ENS. MOYEU	-	1	1	-	
290	66416-1742-4	ASSY HUB,BOLT	ENS.BOULON DE MOYEU	-	1	1	-	
300	67401-1745-3	HUB,WHEEL	MOYEU DE ROUE	-	1	1	-	
310	66704-1731-3	BOLT	BOULON	-	6	6	-	
320	02074-50140	NUT	ECROU	-	6	6	-	
330	04512-50140	WASHER,SPRING	RONDELLE ELASTIQUE	-	6	6	-	
340	04013-50140	WASHER,PLAIN	RONDELLE,PLATE	-	6	6	-	
350	67401-1746-2	SHOE	SABOT	-	1	1	-	
360	67401-1747-2	SHOE	SABOT	-	1	1	-	
365	01173-51604	BOLT	VIS	-	1	1	-	
370	02174-50160	NUT	ECROU	-	1	1	-	
380	04512-50160	WASHER,SPRING	RONDELLE ELASTIQUE	-	1	1	-	
390	96018-0515-0	LABEL,RH	ETIQUETTE DR	-	1	1	-	
400	63733-1727-3	PIN,WHEEL TUBE	VALVE DE CHAMB.A AIR	-	1	1	-	
410	63733-1728-2	PIN	GOUPILLE	-	1	1	-	
420	63733-1727-3	PIN,WHEEL TUBE	VALVE DE CHAMB.A AIR	-	1	1	-	
430	63733-1728-2	PIN	GOUPILLE	-	1	1	-	

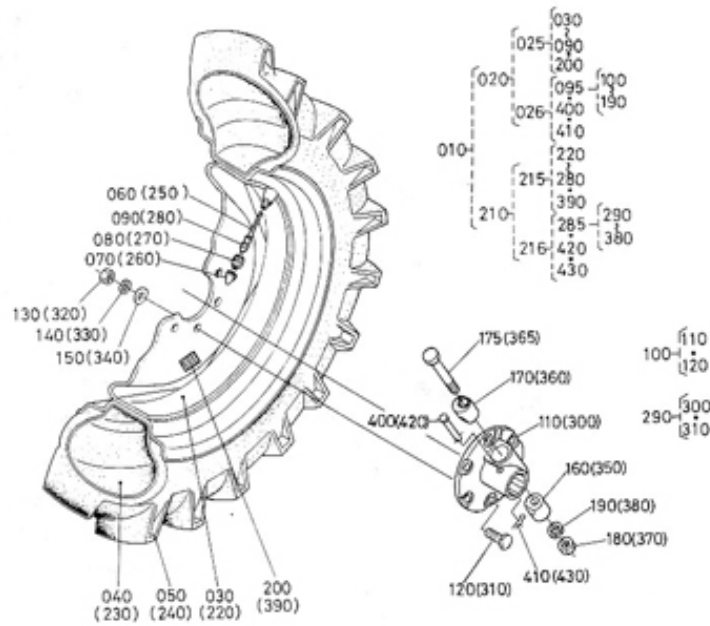
# 18. REAR WHEEL (9.5-16) ROUE ARRIERE (9.5-16)



(A:B6200D-P) (B:B7200D-P) (C:B6200D-GP) (D:B7200D-GP)

REF.No. REF.No.	CODE No. No. DE CODE	DESCRIPTION	DESCRIPTION	UNIT UNITE				REMARKS REMARQUES
				A	B	C	D	
010	96019-1201-3	ASSY REAR WHEEL 1	ENS. ROUE ARRIERE	-	-	-	1	
020	96019-1210-3	ASSY REAR WHEEL,LH 1	ENS. ROUE ARRIERE G	-	-	-	1	
025	96019-1230-0	ASSY REAR WHEEL,LH 1	ENS. ROUE ARRIERE G	-	-	-	1	
026	66416-1730-3	ASSY HUB WHEEL 2	ENS. MOYEU DE ROUE	-	-	-	1	
030	96019-1211-0	WHEEL	ROUE	-	-	-	1	
040	96019-1212-0	TUBE	CHAMBRE A AIR	-	-	-	1	
050	96019-1213-0	TIRE	PNEU	-	-	-	1	
060	32150-2774-0	CORE,VALVE	NOYAU DE SOUPE	-	-	-	1	
070	38240-1169-0	CAP,VALVE	COUVERCLE,SOUPE	-	-	-	1	
080	32270-2771-0	NUT,RIM	ECROU DE JANTE	-	-	-	1	
090	32270-2773-0	HOUSING,VALVE CORE	CARTER DE NOY.SOUP.	-	-	-	1	
095	66416-1740-3	ASSY HUB	ENS. MOYEU	-	-	-	1	
100	66416-1742-4	ASSY HUB,BOLT	ENS.BOULON DE MOYEU	-	-	-	1	
110	67401-1745-3	HUB,WHEEL	MOYEU DE ROUE	-	-	-	1	
120	66704-1731-3	BOLT	BOULON	-	-	-	6	
130	02074-50140	NUT	ECROU	-	-	-	6	
140	04512-50140	WASHER,SPRING	RONDELLE ELASTIQUE	-	-	-	6	
150	04013-50140	WASHER,PLAIN	RONDELLE,PLATE	-	-	-	6	
160	67401-1746-2	SHOE	SABOT	-	-	-	1	
170	67401-1747-2	SHOE	SABOT	-	-	-	1	
175	01173-51604	BOLT	VIS	-	-	-	1	
180	02174-50160	NUT	ECROU	-	-	-	1	
190	04512-50160	WASHER,SPRING	RONDELLE ELASTIQUE	-	-	-	1	
200	96019-1214-0	LABEL,LH	ETIQUETTE G	-	-	-	1	
210	96019-1220-3	ASSY REAR WHEEL,RH 1	ENS. ROUE ARRIERE D	-	-	-	1	
215	96019-1240-0	ASSY REAR WHEEL,RH 1	ENS. ROUE ARRIERE D	-	-	-	1	
216	66416-1730-3	ASSY HUB WHEEL 2	ENS. MOYEU DE ROUE	-	-	-	1	
220	96019-1211-0	WHEEL	ROUE	-	-	-	1	
230	96019-1212-0	TUBE	CHAMBRE A AIR	-	-	-	1	
240	96019-1213-0	TIRE	PNEU	-	-	-	1	

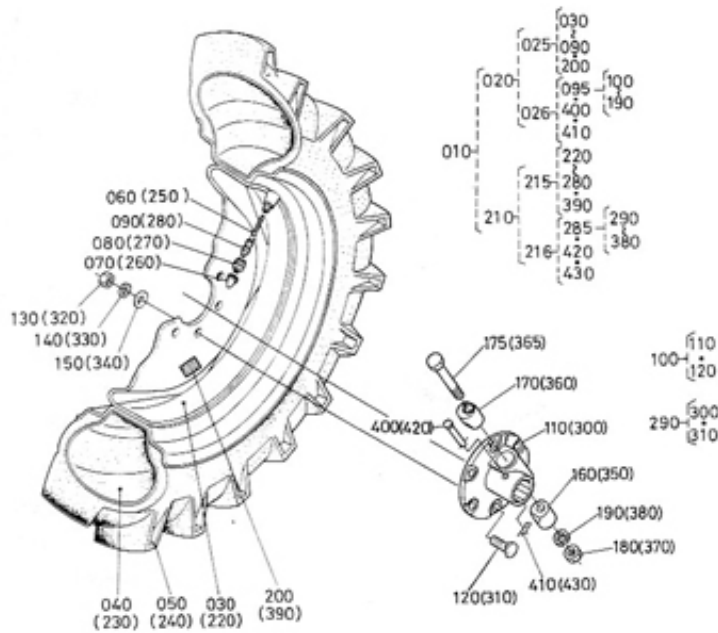
# 18. REAR WHEEL (9.5-16) ROUE ARRIERE (9.5-16)



(A:B6200D—P) (B:B7200D—P) (C:B6200D—GP) (D:B7200D—GP)

REF.No. REF.No.	CODE No. No. DE CODE	DESCRIPTION	DESCRIPTION	UNIT UNITE				REMARKS REMARQUES
				A	B	C	D	
250	32150-2774-0	CORE,VALVE	NOYAU DE SOUPAPE	-	-	-	1	
260	38240-1169-0	CAP,VALVE	COUVERCLE,SOUPAPE	-	-	-	1	
270	32270-2771-0	NUT,RIM	ECROU DE JANTE	-	-	-	1	
280	32270-2773-0	HOUSING,VALVE CORE	CARTER DE NOY.SOUP.	-	-	-	1	
285	66416-1740-3	ASSY HUB	ENS. MOYEU	-	-	-	1	
290	66416-1742-4	ASSY HUB,BOLT	ENS.BOULON DE MOYEU	-	-	-	1	
300	67401-1745-3	HUB,WHEEL	MOYEU DE ROUE	-	-	-	1	
310	66704-1731-3	BOLT	BOULON	-	-	-	6	
320	02074-50140	NUT	ECROU	-	-	-	6	
330	04512-50140	WASHER,SPRING	RONDELLE ELASTIQUE	-	-	-	6	
340	04013-50140	WASHER,PLAIN	RONDELLE,PLATE	-	-	-	6	
350	67401-1746-2	SHOE	SABOT	-	-	-	1	
360	67401-1747-2	SHOE	SABOT	-	-	-	1	
365	01173-51604	BOLT	VIS	-	-	-	1	
370	02174-50160	NUT	ECROU	-	-	-	1	
380	04512-50160	WASHER,SPRING	RONDELLE ELASTIQUE	-	-	-	1	
390	96019-1215-0	LABEL,RH	ETIQUETTE DR	-	-	-	1	
400	63733-1727-3	PIN,WHEEL TUBE	VALVE DE CHAMB.A AIR	-	-	-	1	
410	63733-1728-2	PIN	GOUILLE	-	-	-	1	
420	63733-1727-3	PIN,WHEEL TUBE	VALVE DE CHAMB.A AIR	-	-	-	1	
430	63733-1728-2	PIN	GOUILLE	-	-	-	1	

# 18. REAR WHEEL (9.5-16) ROUE ARRIERE (9.5-16)

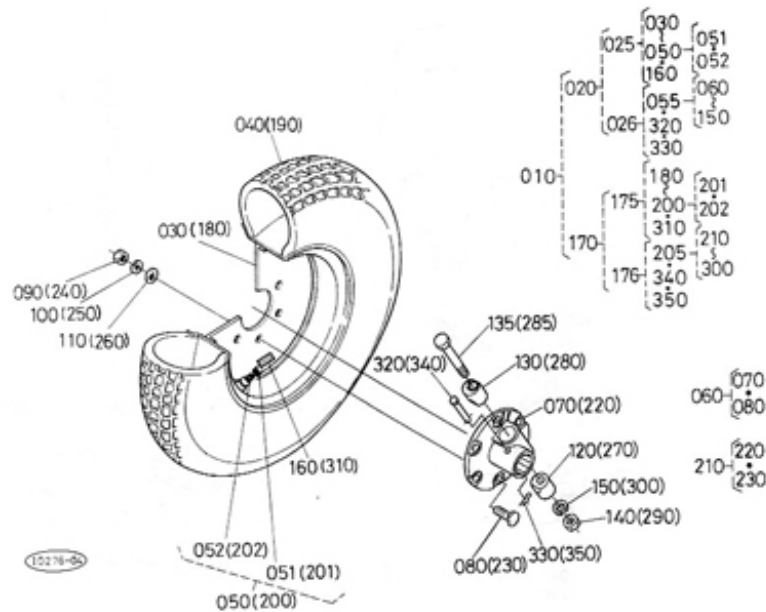


(A:B6200D-P) (B:B7200D-P) (C:B6200D-GP) (D:B7200D-GP)

REF.No. REF.No.	CODE No. No. DE CODE	DESCRIPTION	DESCRIPTION	UNIT UNITE				REMARKS REMARQUES
				A	B	C	D	
250	32150-2774-0	CORE,VALVE	NOYAU DE SOUPAPE	-	-	-	1	
260	38240-1169-0	CAP,VALVE	COUVERCLE,SOUPAPE	-	-	-	1	
270	32270-2771-0	NUT,RIM	ECROU DE JANTE	-	-	-	1	
280	32270-2773-0	HOUSING,VALVE CORE	CARTER DE NOY.SOUP.	-	-	-	1	
285	66416-1740-3	ASSY HUB	ENS. MOYEU	-	-	-	1	
290	66416-1742-4	ASSY HUB,BOLT	ENS.BOULON DE MOYEU	-	-	-	1	
300	67401-1745-3	HUB,WHEEL	MOYEU DE ROUE	-	-	-	1	
310	66704-1731-3	BOLT	BOULON	-	-	-	6	
320	02074-50140	NUT	ECROU	-	-	-	6	
330	04512-50140	WASHER,SPRING	RONDELLE ELASTIQUE	-	-	-	6	
340	04013-50140	WASHER,PLAIN	RONDELLE,PLATE	-	-	-	6	
350	67401-1746-2	SHOE	SABOT	-	-	-	1	
360	67401-1747-2	SHOE	SABOT	-	-	-	1	
365	01173-51604	BOLT	VIS	-	-	-	1	
370	02174-50160	NUT	ECROU	-	-	-	1	
380	04512-50160	WASHER,SPRING	RONDELLE ELASTIQUE	-	-	-	1	
390	96019-1215-0	LABEL,RH	ETIQUETTE DR	-	-	-	1	
400	63733-1727-3	PIN,WHEEL TUBE	VALVE DE CHAMB.A AIR	-	-	-	1	
410	63733-1728-2	PIN	GOUPILLE	-	-	-	1	
420	63733-1727-3	PIN,WHEEL TUBE	VALVE DE CHAMB.A AIR	-	-	-	1	
430	63733-1728-2	PIN	GOUPILLE	-	-	-	1	



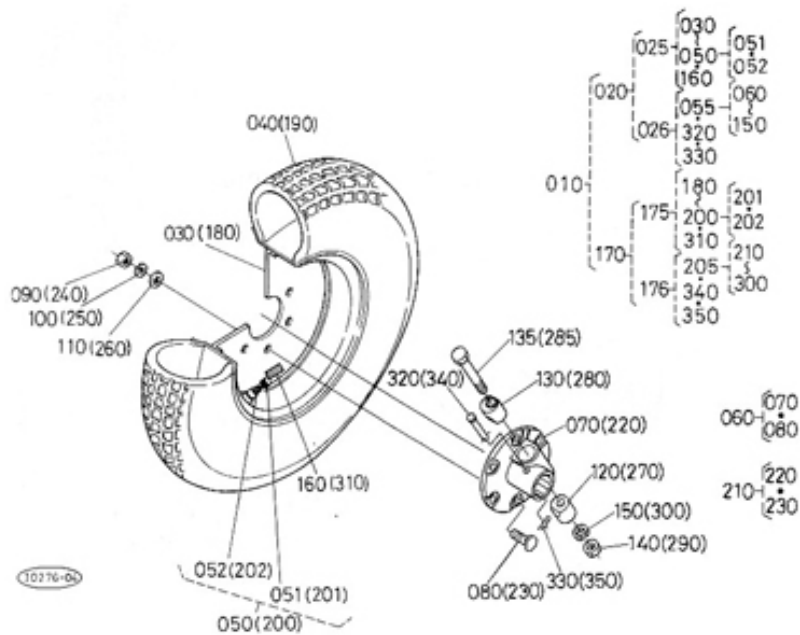
# 19. REAR WHEEL (29X12.00-15) ROUE ARRIERE (29X12.00-15)



(A:B6200D-P) (B:B7200D-P) (C:B6200D-GP) (D:B7200D-GP)

REF.No. REF.No.	CODE No. No. DE CODE	DESCRIPTION	DESCRIPTION	UNIT UNITE				REMARKS REMARQUES
				A	B	C	D	
010	96016-6032-0	ASSY REAR WHEEL 3	ENS. ROUE ARRIERE	1	-	1	-	
020	96016-6304-0	ASSY REAR WHEEL,LH 3	ENS. ROUE ARRIERE G	1	-	1	-	
025	96016-6305-0	ASSY REAR WHEEL,LH 3	ENS. ROUE ARRIERE G	1	-	1	-	
026	66416-1730-3	ASSY HUB WHEEL 2	ENS. MOYEU DE ROUE	1	-	1	-	
030	96016-6311-0	WHEEL	ROUE	1	-	1	-	
040	96016-6116-0	TIRE	PNEU	1	-	1	-	
050	34159-1185-0	VALVE,TIRE	SOUPAPE	1	-	1	-	
051	38240-1169-0	CAP	CHAPEAU	1	-	1	-	
052	32150-2774-0	CORE	NOYAU	1	-	1	-	
055	66416-1740-3	ASSY HUB	ENS. MOYEU	1	-	1	-	
060	66416-1742-4	ASSY HUB,BOLT	ENS. BOULON DE MOYEU	1	-	1	-	
070	67401-1745-3	HUB,WHEEL	MOYEU DE ROUE	1	-	1	-	
080	66704-1731-3	BOLT	BOULON	6	-	6	-	
090	02074-50140	NUT	ECROU	6	-	6	-	
100	04512-50140	WASHER,SPRING	RONDELLE ELASTIQUE	6	-	6	-	
110	04013-50140	WASHER,PLAIN	RONDELLE,PLATE	6	-	6	-	
120	67401-1746-2	SHOE	SABOT	1	-	1	-	
130	67401-1747-2	SHOE	SABOT	1	-	1	-	
135	01173-51604	BOLT	VIS	1	-	1	-	
140	02174-50160	NUT	ECROU	1	-	1	-	
150	04512-50160	WASHER,SPRING	RONDELLE ELASTIQUE	1	-	1	-	
160	96016-6314-0	LABEL,TIRE LH	ETIQUETTE DE RNUE G	1	-	1	-	
170	96016-6316-0	ASSY REAR WHEEL,RH 3	ENS. ROUE ARRIERE D	1	-	1	-	
175	96016-6331-0	ASSY REAR WHEEL,RH 3	ENS. ROUE ARRIERE D	1	-	1	-	
176	66416-1730-3	ASSY HUB WHEEL 2	ENS. MOYEU DE ROUE	1	-	1	-	
180	96016-6311-0	WHEEL	ROUE	1	-	1	-	
190	96016-6116-0	TIRE	PNEU	1	-	1	-	
200	34159-1185-0	VALVE,TIRE	SOUPAPE	1	-	1	-	
201	38240-1169-0	CAP	CHAPEAU	1	-	1	-	
202	32150-2774-0	CORE	NOYAU	1	-	1	-	

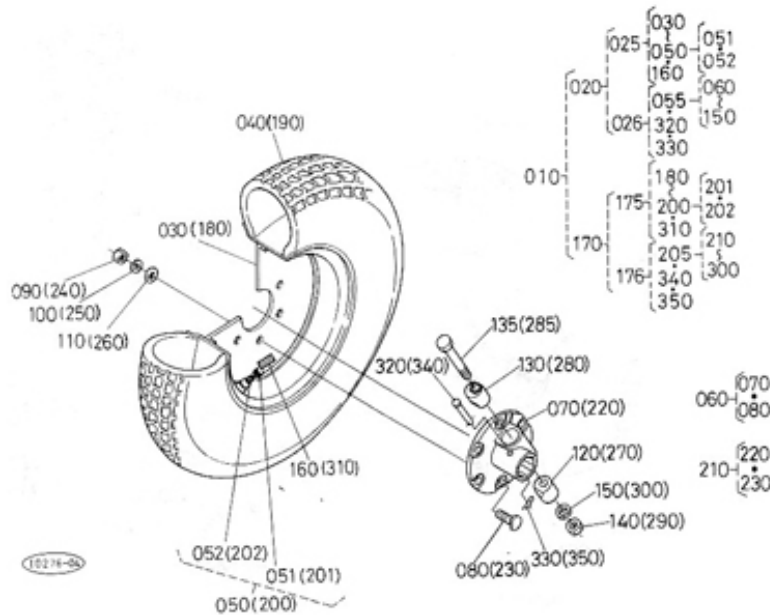
**19. REAR WHEEL (29X12.00-15)  
ROUE ARRIERE (29X12.00-15)**



(A:B6200D-P) (B:B7200D-P) (C:B6200D-GP) (D:B7200D-GP)

REF.No. REF.No.	CODE No. No. DE CODE	DESCRIPTION	DESCRIPTION	UNIT UNITE				REMARKS REMARQUES
				A	B	C	D	
205	66416-1740-3	ASSY HUB	ENS. MOYEU	1	-	1	-	
210	66416-1742-4	ASSY HOB,BOLT	ENS.BOULON DE MOYEU	1	-	1	-	
220	67401-1745-3	HUB,WHEEL	MOYEU DE ROUE	1	-	1	-	
230	66704-1731-3	BOLT	BOULON	6	-	6	-	
240	02074-50140	NUT	ECROU	6	-	6	-	
250	04512-50140	WASHER,SPRING	RONDELLE ELASTIQUE	6	-	6	-	
260	04013-50140	WASHER,PLAIN	RONDELLE,PLATE	6	-	6	-	
270	67401-1746-2	SHOE	SABOT	1	-	1	-	
280	67401-1747-2	SHOE	SABOT	1	-	1	-	
285	01173-51604	BOLT	VIS	1	-	1	-	
290	02174-50160	NUT	ECROU	1	-	1	-	
300	04512-50160	WASHER,SPRING	RONDELLE ELASTIQUE	1	-	1	-	
310	96016-6315-0	LABEL,TIRE RH	ETIQUETTE DE RNEU D	1	-	1	-	
320	63733-1727-3	PIN,WHEEL TUBE	VALVE DE CHAMB.A AIR	1	-	1	-	
330	63733-1728-2	PIN	GOUPILLE	1	-	1	-	
340	63733-1727-3	PIN,WHEEL TUBE	VALVE DE CHAMB.A AIR	1	-	1	-	
350	63733-1728-2	PIN	GOUPILLE	1	-	1	-	

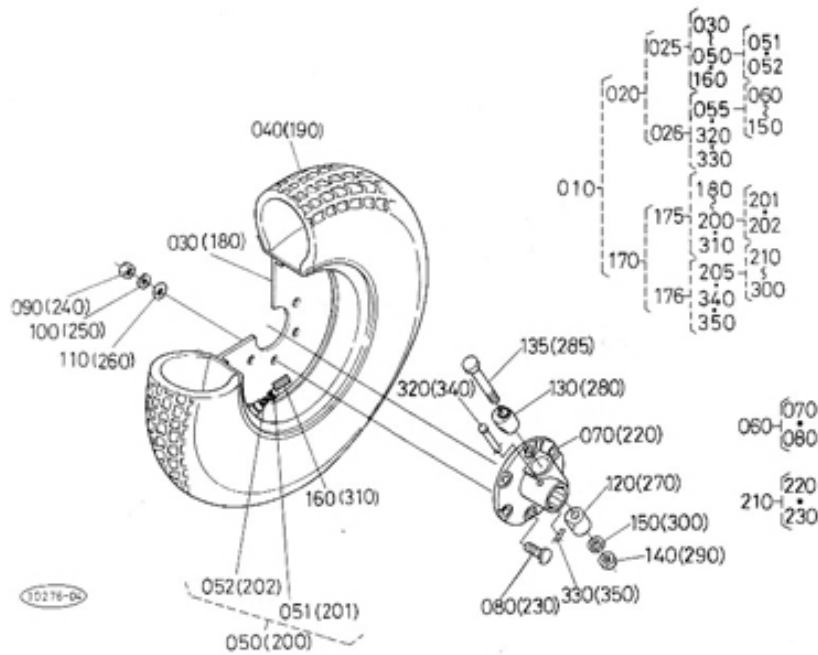
## 20. REAR WHEEL (31X13.5-15) ROUE ARRIERE (31X13.5-15)



(A:B6200D-P) (B:B7200D-P) (C:B6200D-GP) (D:B7200D-GP)

REFNo. REFNo.	CODE No. No. DE CODE	DESCRIPTION	DESCRIPTION	UNIT UNITE				REMARKS REMARQUES
				A	B	C	D	
010	96016-6042-0	ASSY REAR WHEEL 2	ENS. ROUE ARRIERE	-	1	-	1	
020	96016-6404-0	ASSY REAR WHEEL,LH 2	ENS. ROUE ARRIERE G	-	1	-	1	
025	96016-6405-0	ASSY REAR WHEEL,LH 2	ENS. ROUE ARRIERE G	-	1	-	1	
026	66416-1730-3	ASSY HUB WHEEL 2	ENS. MOYEU DE ROUE	-	1	-	1	
030	96016-6411-2	WHEEL	ROUE	-	1	-	1	
040	96016-6418-0	TIRE	PNEU	-	1	-	1	
050	34159-1185-0	VALVE,TIRE	SOUPAPE	-	1	-	1	
051	38240-1169-0	CAP	CHAPEAU	-	1	-	1	
052	32150-2774-0	CORE	NOYAU	-	1	-	1	
055	66416-1740-3	ASSY HUB	ENS. MOYEU	-	1	-	1	
060	66416-1742-4	ASSY HUB,BOLT	ENS.BOULON DE MOYEU	-	1	-	1	
070	67401-1745-3	HUB,WHEEL	MOYEU DE ROUE	-	1	-	1	
080	66704-1731-3	BOLT	BOULON	-	6	-	6	
090	02074-50140	NUT	ECROU	-	6	-	6	
100	04512-50140	WASHER,SPRING	RONDELLE ELASTIQUE	-	6	-	6	
110	04013-50140	WASHER,PLAIN	RONDELLE,PLATE	-	6	-	6	
120	67401-1746-2	SHOE	SABOT	-	1	-	1	
130	67401-1747-2	SHOE	SABOT	-	1	-	1	
135	01173-51604	BOLT	VIS	-	1	-	1	
140	02174-50160	NUT	ECROU	-	1	-	1	
150	04512-50160	WASHER,SPRING	RONDELLE ELASTIQUE	-	1	-	1	
160	96016-6416-0	LABEL,TIRE LH	ETIQUETTE DE PNEU G	-	1	-	1	
170	96016-6419-0	ASSY REAR WHEEL,RH 2	ENS. ROUE ARRIERE D	-	1	-	1	
175	96016-6432-0	ASSY REAR WHEEL,RH 2	ENS. ROUE ARRIERE D	-	1	-	1	
176	66416-1730-3	ASSY HUB WHEEL 2	ENS. MOYEU DE ROUE	-	1	-	1	
180	96016-6411-2	WHEEL	ROUE	-	1	-	1	
190	96016-6418-0	TIRE	PNEU	-	1	-	1	
200	34159-1185-0	VALVE,TIRE	SOUPAPE	-	1	-	1	
201	38240-1169-0	CAP	CHAPEAU	-	1	-	1	
202	32150-2774-0	CORE	NOYAU	-	1	-	1	

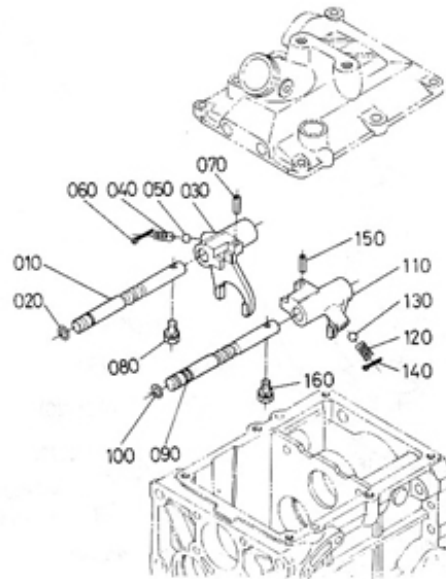
# 20. REAR WHEEL (31X13.5-15) ROUE ARRIERE (31X13.5-15)



(A:B6200D-P) (B:B7200D-P) (C:B6200D-GP) (D:B7200D-GP)

REF.No.	CODE No.	DESCRIPTION	DESCRIPTION	UNIT UNITE				REMARKS REMARQUES
				A	B	C	D	
205	66416-1740-3	ASSY HUB	ENS. MOYEU	-	1	-	1	
210	66416-1742-4	ASSY HUB,BOLT	ENS. BOULON DE MOYEU	-	1	-	1	
220	67401-1745-3	HUB,WHEEL	MOYEU DE ROUE	-	1	-	1	
230	66704-1731-3	BOLT	BOULON	-	6	-	6	
240	02074-50140	NUT	ECROU	-	6	-	6	
250	04512-50140	WASHER,SPRING	RONDELLE ELASTIQUE	-	6	-	6	
260	04013-50140	WASHER,PLAIN	RONDELLE,PLATE	-	6	-	6	
270	67401-1746-2	SHOE	SABOT	-	1	-	1	
280	67401-1747-2	SHOE	SABOT	-	1	-	1	
285	01173-51604	BOLT	VIS	-	1	-	1	
290	02174-50160	NUT	ECROU	-	1	-	1	
300	04512-50160	WASHER,SPRING	RONDELLE ELASTIQUE	-	1	-	1	
310	96016-6417-0	LABEL,TIRE RH	ETIQUETTE DE PNEU D	-	1	-	1	
320	63733-1727-3	PIN,WHEEL TUBE	VALVE DE CHAMB.A AIR	-	1	-	1	
330	63733-1728-2	PIN	GOUILLE	-	1	-	1	
340	63733-1727-3	PIN,WHEEL TUBE	VALVE DE CHAMB.A AIR	-	1	-	1	
350	63733-1728-2	PIN	GOUILLE	-	1	-	1	

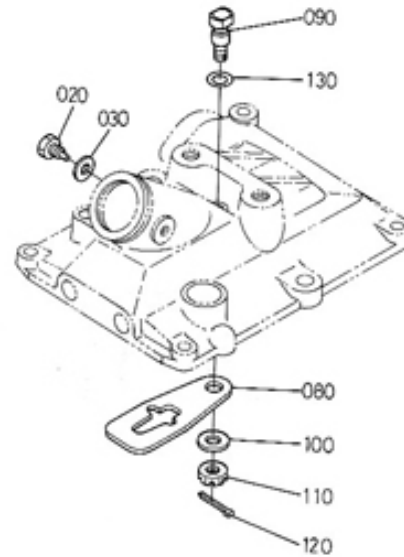
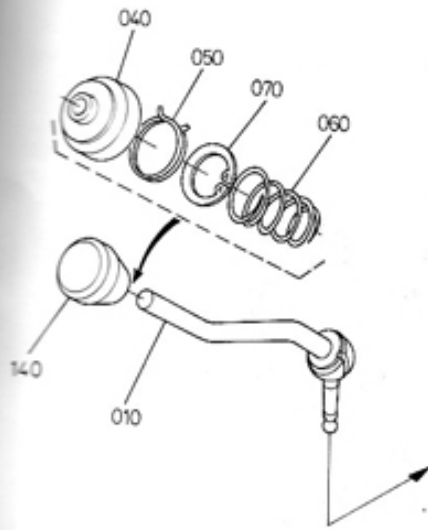
## 21. SPEED CHANGE FORK FOUR CHETTE DE CHANGEMENT DE VITESSE



(A:B6200D—P) (B:B7200D—P) (C:B6200D—GP) (D:B7200D—GP)

REF.No. REF.No.	CODE No. No. DE CODE	DESCRIPTION	DESCRIPTION	UNIT UNITE				REMARKS REMARQUES
				A	B	C	D	
010	67401-1811-0	SHAFT,FORK	ARBRE A FOURCHE	1	1	1	1	
020	04811-06100	RING	BAGUE	1	1	1	1	
030	67311-1812-0	FORK,SHIFT	FOURCHETTE	1	1	1	1	
040	62061-1826-0	SPRING,STOPPER	RESSORT D'ARRET	1	1	1	1	
050	07715-01605	BALL	BILLE	1	1	1	1	
060	05511-50322	PIN,SPLIT	GOUPILLE FENDUE	1	1	1	1	
070	05411-00520	PIN,SPRING	GOUPILLE ELASTIQUE	1	1	1	1	
080	01123-50816	BOLT	BOULON	1	1	1	1	
090	67401-1812-0	SHAFT,FORK	ARBRE A FOURCHE	1	1	1	1	
100	04811-06100	RING	BAGUE	1	1	1	1	
110	67311-1814-0	FORK,SHIFT	FOURCHETTE	1	1	1	1	
120	62061-1826-0	SPRING,STOPPER	RESSORT D'ARRET	1	1	1	1	
130	07715-01605	BALL	BILLE	1	1	1	1	
140	05511-50322	PIN,SPLIT	GOUPILLE FENDUE	1	1	1	1	
150	05411-00520	PIN,SPRING	GOUPILLE ELASTIQUE	1	1	1	1	
160	01123-50816	BOLT	BOULON	1	1	1	1	

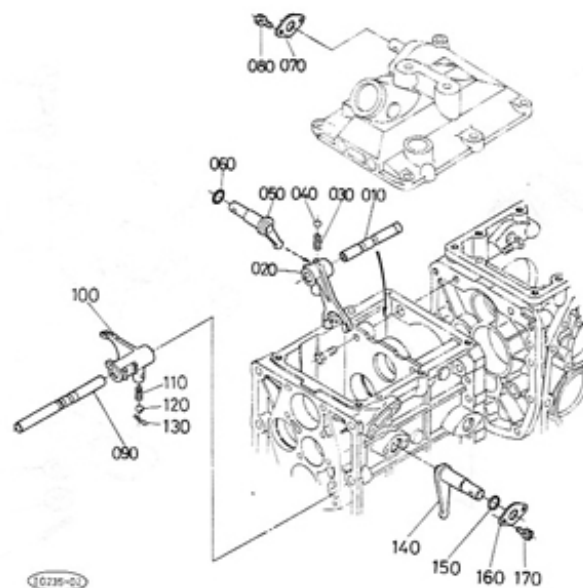
## 22. MAIN SPEED CHANGE LEVIER DE CHANGEMENT DE VITESSE



(A:B6200D—P) (B:B7200D—P) (C:B6200D—GP) (D:B7200D—GP)

REF.No.	CODE No. No. DE CODE	DESCRIPTION	DESCRIPTION	UNIT UNITE				REMARKS REMARQUES
				A	B	C	D	
010	67401-1831-3	LEVER,MAIN S-CHANGE	LEVIER CHANG.VIT.PR.	1	1	1	1	
020	66515-1824-0	PIN,ROD GUIDE	GUIDE D'AXE DE BIEL.	2	2	2	2	
030	04714-00080	GASKET	JOINT	2	2	2	2	
040	66591-1842-0	LEVER,MAIN S-CHANGE	LEVIER CHANG.VIT.PR.	1	1	1	1	
050	67111-1828-0	BAND	COLLIER	1	1	1	1	
060	66591-1843-0	SPRING	RESSORT	1	1	1	1	
070	04611-00380	CIR-CLIP,INTERNAL	CIRCLIP INTERNE	1	1	1	1	
080	66591-1844-3	INTERLOCKER	PIECE D'EMBOITEMENT	1	1	1	1	
090	66591-1845-0	BOLT,INTERLOCKER SET	BOULON FIX.D'INTERLO	1	1	1	1	
100	04011-50100	WASHER,PLAIN	RONDELLE,PLATE	1	1	1	1	
110	02372-50100	NUT	ECROU	1	1	1	1	
120	05511-50218	PIN,SPLIT	GOUPILLE FENDUE	1	1	1	1	
130	04811-10100	RING	BAGUE	1	1	1	1	
140	66711-4231-0	GRIP,LEVER	POIGNEE DE LEVIER	1	1	1	1	

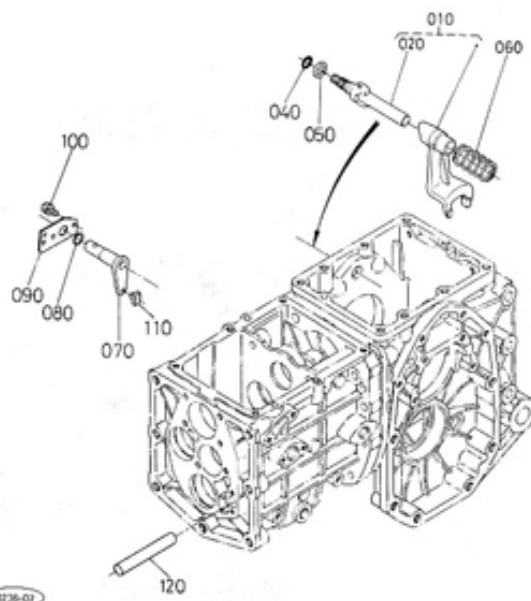
## 23. AUX. SPEED CHANGE LEVIER DE CHANGEMENT



(A:B6200D—P) (B:B7200D—P) (C:B6200D—GP) (D:B7200D—GP)

REF.No. REF.No.	CODE No. No. DE CODE	DESCRIPTION	DESCRIPTION	UNIT UNITE				REMARKS REMARQUES
				A	B	C	D	
010	67401-1841-0	SHAFT,FORK	ARBRE A FOURCHE	1	1	1	1	
020	66611-1842-6	FORK,SHIFT	FOURCHETTE	1	1	1	1	
030	62061-1826-0	SPRING,STOPPER	RESSORT D'ARRET	1	1	1	1	
040	07715-01605	BALL	BILLE	1	1	1	1	
050	66591-1817-0	ARM,S-CHANGE	BRAS DE COMMANDE	1	1	1	1	
060	04811-00160	RING	BAGUE	1	1	1	1	
070	66591-1818-0	RETAINER,FORK ROD	MAINTIEN BIELA FOUR	1	1	1	1	
080	01202-50614	BOLT	BOULON	2	2	2	2	
090	67401-1861-0	SHAFT	ARBRE	1	1	1	1	
100	67311-1862-3	FORK,SHIFT	FOURCHETTE	1	1	1	1	
110	62061-1826-0	SPRING,STOPPER	RESSORT D'ARRET	1	1	1	1	
120	07715-01605	BALL	BILLE	1	1	1	1	
130	05511-50322	PIN,SPRIT	GOUILEE FENDUE	1	1	1	1	
140	66591-1822-0	ARM	BRAS	1	1	1	1	
150	04811-00160	RING	BAGUE	1	1	1	1	
160	66591-1818-0	RETAINER,FORK ROD	MAINTIEN BIELA FOUR	1	1	1	1	
170	01202-50614	BOLT	BOULON	2	2	2	2	

## 24. ROTARY SPEED CHANGE FORK FOURCHETTE DE CHANGEMENT DE VITESSE

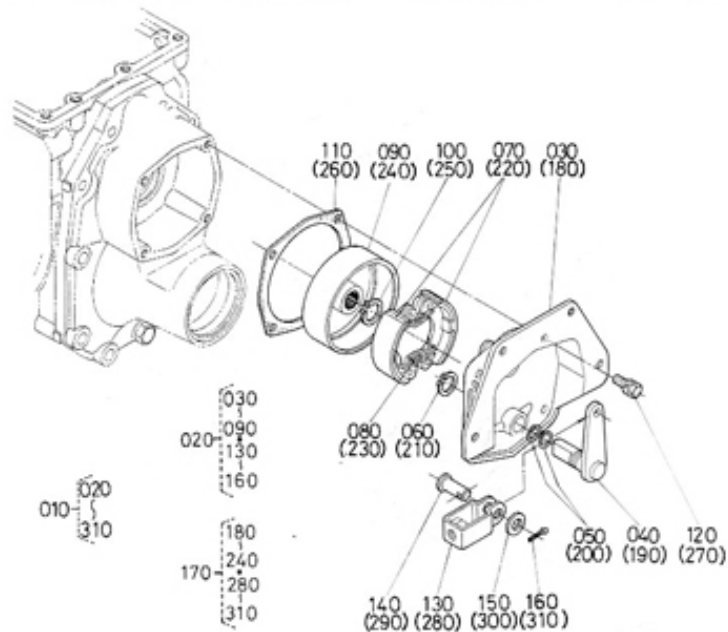


(A:B6200D-P) (B:B7200D-P) (C:B6200D-GP) (D:B7200D-GP)

REF.No. REF.No.	CODE No. No. DE CODE	DESCRIPTION	DESCRIPTION	UNIT UNITE				REMARKS REMARQUES
				A	B	C	D	
010	66611-1910-0	ASSY CAM	ENS. CAME	1	1	1	1	
020	66591-1828-0	COMP.ROD,FORK	BIELLE A FOURC. COMP	1	1	1	1	
030								
040	04811-10120	RING	BAGUE	1	1	1	1	
050	66591-1834-0	SHIM	CALE	2	2	2	2	
060	66591-1832-0	SPRING	RESSORT	1	1	1	1	
070	66611-1921-0	LEVER,FORK	LEVIER A FOURCHE	1	1	1	1	
080	04811-00160	RING	BAGUE	1	1	1	1	
090	66204-1922-0	RETAINER,FORK ROD	MAINTIEN BIELA FOUR	1	1	1	1	
100	01202-50614	BOLT	BOULON	2	2	2	2	
110	66611-1923-0	SHIFTER	MANCHON DE CRABOT	1	1	1	1	
120	66611-1931-0	ROD	BIELLE	1	1	1	1	



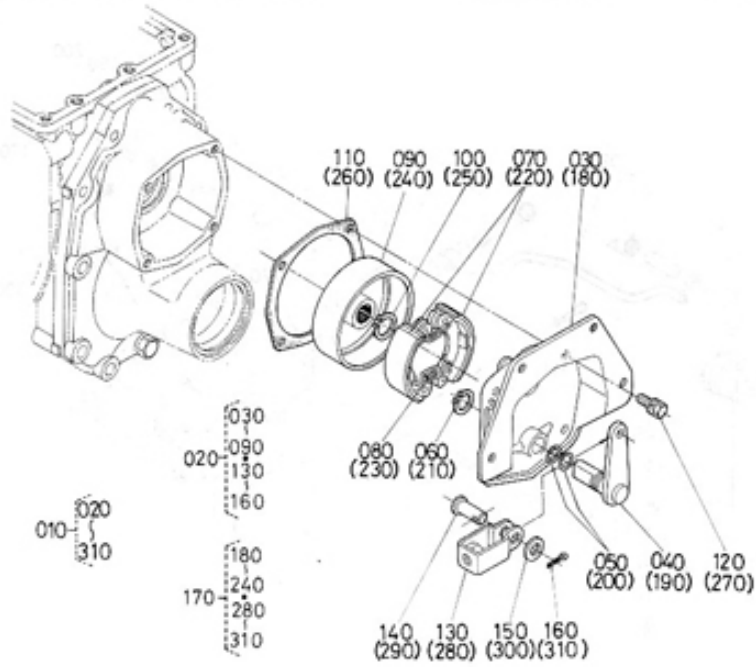
# 25. BRAKE FREIN



(A:B6200D-P) (B:B7200D-P) (C:B6200D-GP) (D:B7200D-GP)

REF.No. REF.No.	CODE No. No. DE CODE	DESCRIPTION	DESCRIPTION	UNIT UNITE				REMARKS REMARQUES
				A	B	C	D	
010	66905-2210-0	ASSY BRAKE	ENS.FREIN	1	1	1	1	
020	66905-2230-2	ASSY BRAKE,LH	ENS. FREIN G	1	1	1	1	
030	66611-2231-2	COVER,BRAKE LH	COUVER. DE FREIN G	1	1	1	1	
040	66591-2233-0	CAM,BRAKE LH	CAME DE FREIN GAUCHE	1	1	1	1	
050	04811-05170	RING	BAGUE	2	2	2	2	
060	04612-00200	CIR-CLIP,EXTERNAL	CIRCLIP,EXTERNE	1	1	1	1	
070	66905-2239-0	SET SHOE,BRAKE	SABOT DE FREIN	1	1	1	1	
080	66591-2235-0	SPRING,RETURN	RESSORT DE RAPPEL	2	2	2	2	
090	66709-2236-0	DRUM,BRAKE	TAMBOUR DE FREIN	1	1	1	1	
100	04612-00220	CIR-CLIP,EXTERNAL	CIRCLIP,EXTERNE	1	1	1	1	
110	66591-2241-0	GASKET,BRAKE	JOINT DE FREIN	1	1	1	1	
120	01123-50822	BOLT	BOULON	4	4	4	4	
130	63753-4235-0	YOKE	CHAPE	1	1	1	1	
140	05122-50820	PIN,JOINT	GOUPILLE,JOINT	1	1	1	1	
150	04012-50080	WASHER,PLAIN	RONDELLE,PLATE	1	1	1	1	
160	05511-50215	PIN,SPLIT	GOUPILLE FENDUE	1	1	1	1	
170	66905-2240-2	ASSY BRAKE,RH	ENS. FREIN DR	1	1	1	1	
180	66611-2241-2	COVER,BRAKE,RH	COUVER. DE FREIN DR.	1	1	1	1	
190	66591-2237-0	CAM,BRAKE RH	CAME DE FREIN DR	1	1	1	1	
200	04811-05170	RING	BAGUE	2	2	2	2	
210	04612-00200	CIR-CLIP,EXTERNAL	CIRCLIP,EXTERNE	1	1	1	1	
220	66905-2239-0	SET SHOE,BRAKE	SABOT DE FREIN	1	1	1	1	
230	66591-2235-0	SPRING,RETURN	RESSORT DE RAPPEL	2	2	2	2	
240	66709-2236-0	DRUM,BRAKE	TAMBOUR DE FREIN	1	1	1	1	
250	04612-00220	CIR-CLIP,EXTERNAL	CIRCLIP,EXTERNE	1	1	1	1	
260	66591-2241-0	GASKET,BRAKE	JOINT DE FREIN	1	1	1	1	
270	01123-50822	BOLT	BOULON	4	4	4	4	
280	63753-4235-0	YOKE	CHAPE	1	1	1	1	
290	05122-50820	PIN,JOINT	GOUPILLE,JOINT	1	1	1	1	
300	04012-50080	WASHER,PLAIN	RONDELLE,PLATE	1	1	1	1	

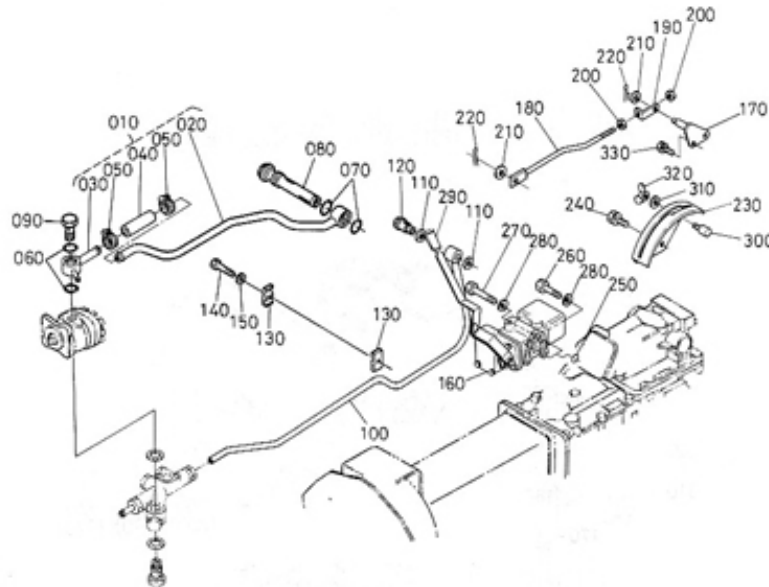
# 25. BRAKE FREIN



(A:B6200D-P) (B:B7200D-P) (C:B6200D-GP) (D:B7200D-GP)

REF.No. REF.No.	CODE No. No. DE CODE	DESCRIPTION	DESCRIPTION	UNIT UNITE				REMARKS REMARQUES
				A	B	C	D	
310	05511-50215	PIN,SPLIT	GOUPILLE FENDUE	1	1	1	1	

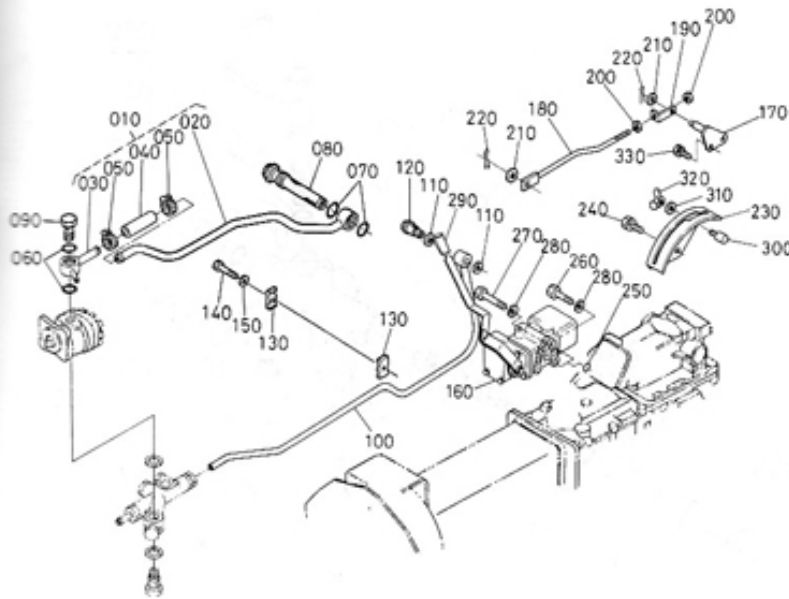
## 26. OIL PRESSURE PIPE SYSTEME HYDRAULIQUE



(A:B6200D—P) (B:B7200D—P) (C:B6200D—GP) (D:B7200D—GP)

REF.No. REF.No.	CODE No. No. DE CODE	DESCRIPTION	DESCRIPTION	UNIT UNITE				REMARKS REMARQUES
				A	B	C	D	
010	67401-3610-0	ASSY PIPE,SUCTION	ENS.TYU D'ASPIRAT.	1	1	1	1	
020	66704-3611-0	PIPE,SUCTION REAR	TYU D'ASPIRAT.ARR.	1	1	1	1	
030	67401-3612-0	PIPE,SUCTION FRONT	TYU D'ASPIRAT.AVANT	1	1	1	1	
040	66204-3672-0	HOSE	DURITE	1	1	1	1	
050	66204-3623-0	BAND,PIPE	COLLIER DE TUYAU	2	2	2	2	
060	04811-00220	RING	BAGUE	2	2	2	2	
070	04811-10300	RING	BAGUE	2	2	2	2	
080	66021-3639-0	FILTER,OIL	FILTRE D'HUILE	1	1	1	1	
090	32170-3817-0	BOLT,PIPE JOINT	BOULON DE JOINT TYU	1	1	1	1	
100	67401-3613-0	PIPE,DELIVERY	TUYAU DE REFOULEMENT	1	1	1	1	
110	67111-3718-0	GASKET	JOINT	2	2	2	2	
120	54203-3615-0	JOINT	JOINT	1	1	1	1	
130	66711-3614-0	CLAMP,PIPE	BRIDE TUYAU	2	2	2	2	
140	01050-50645	BOLT	BOULON	1	1	1	1	
150	04015-50060	WASHER,PLAIN	RONDELLE,PLATE	1	1	1	1	
160	67061-3620-0	ASSY VALVE,CONTROL	ENS. DISTRIBUTEUR	1	1	1	1	
170	67401-3622-0	METAL,FEED BACK	COUSSINET FEED-BACK	1	1	1	1	
180	67401-3623-2	ROD,FEED BACK	BIELLE DE FEEDBACK	1	1	1	1	
190	67401-3624-0	ROD,FEED BACK	BIELLE DE FEEDBACK	1	1	1	1	
200	02112-50080	NUT	ECROU	2	2	2	2	
210	04012-50080	WASHER,PLAIN	RONDELLE,PLATE	2	2	2	2	
220	05511-50218	PIN,SPLIT	GOUPILLE FENDUE	2	2	2	2	
230	67401-3625-0	GUIDE,LEVER	GUIDE DE LEVIER	1	1	1	1	
240	01123-50820	BOLT	BOULON	2	2	2	2	
250	04810-00120	RING	BAGUE	2	2	2	2	
260	01153-50890	BOLT	BOULON	2	2	2	2	
270	01153-50800	BOLT	BOULON	1	1	1	1	
280	04512-50080	WASHER,SPRING	RONDELLE ELASTIQUE	3	3	3	3	
290	34350-3689-3	GRIP,LEVER	POIGNEE DE LEVIER	1	1	1	1	
300	67401-3626-0	STOPPER,LEVER	LEVIER D'ARRET	2	2	2	2	

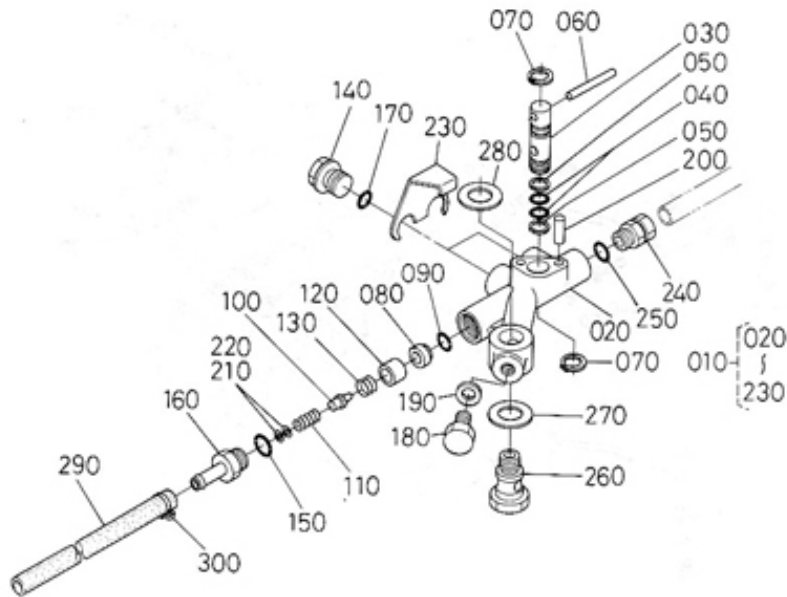
# 26. OIL PRESSURE PIPE SYSTEME HYDRAULIQUE



(A:B6200D-P) (B:B7200D-P) (C:B6200D-GP) (D:B7200D-GP)

REF.No.	CODE No. No. DE CODE	DESCRIPTION	DESCRIPTION	UNIT UNITE				REMARKS REMARQUES
				A	B	C	D	
310	04013-50100	WASHER,PLAIN	RONDELLE,PLATE	2	2	2	2	
320	02870-50100	NUT,WING	ECROU A AILETTES	2	2	2	2	
330	01123-50822	BOLT	BOULON	2	2	2	2	

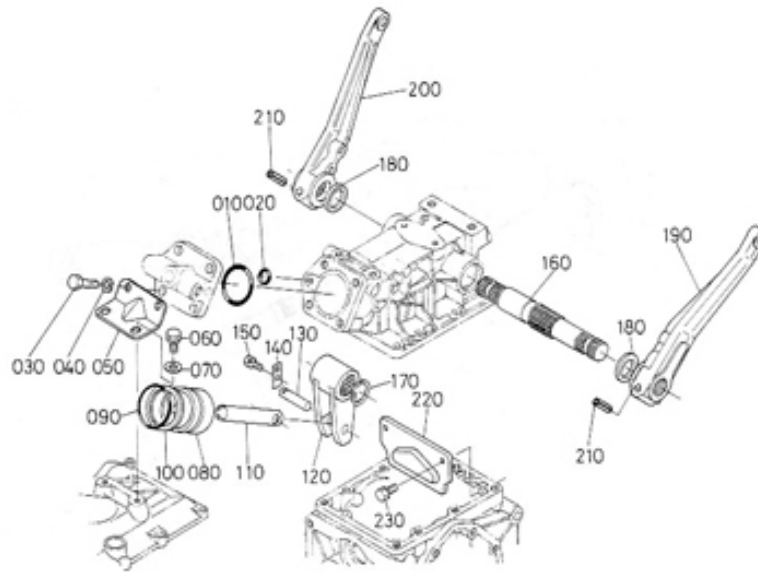
# 27. OIL PRESSURE 1 POMPE HYDRAULIQUE 1



(A:B6200D-P) (B:B7200D-P) (C:B6200D-GP) (D:B7200D-GP)

REF.No. REF.No.	CODE No. No. DE CODE	DESCRIPTION	DESCRIPTION	UNIT UNITE				REMARKS REMARQUES
				A	B	C	D	
010	67401-3630-0	ASSY CONNECTOR,O/P	P/D'HUILE DU CONNEC.	1	1	1	1	
020	67401-3631-0	BODY	CORPS	1	1	1	1	
030	67401-3632-0	VALVE,CHANGE	CHANG.DE SOUPAPE	1	1	1	1	
040	04811-00120	RING	BAGUE	2	2	2	2	
050	68551-6142-0	RING,BACK UP	RONDELLE D'APPUI	2	2	2	2	
060	05012-00650	PIN,STRAIGHT	GOUPILLE DE CENTRAGE	1	1	1	1	
070	04612-00160	CIR-CLIP,EXTERNAL	CIRCLIP,EXTERNE	2	2	2	2	
080	67111-3732-0	SEAT,VALVE	SIEGE DE SOUPAPE	1	1	1	1	
090	04811-00120	RING	BAGUE	1	1	1	1	
100	67111-3733-0	POPPET	CLAPET	1	1	1	1	
110	67111-3736-0	SPRING,RELIEF	RESSORT DE SECURITE	1	1	1	1	
120	67401-3634-0	COLLAR	COLLIER	1	1	1	1	
130	67401-3635-0	SPRING	RESSORT	1	1	1	1	
140	67401-3636-0	PLUG	BOUCHON	2	2	2	2	
150	04811-00180	RING	BAGUE	1	1	1	1	
160	67401-3637-0	PLUG	BOUCHON	1	1	1	1	
170	04811-00140	RING	BAGUE	2	2	2	2	
180	06311-45010	PLUG	BOUCHON	1	1	1	1	
190	04714-00100	GASKET	JOINT	1	1	1	1	
200	05012-00620	PIN,STRAIGHT	GOUPILLE DE CENTRAGE	2	2	2	2	
210	67111-3753-0	SHIM,ADJUSTING	CALE DE REGLAGE	1	1	1	1	
220	67111-3758-0	SHIM,ADJUSTING	CALE DE REGLAGE	1	1	1	1	
230	67401-3638-0	INTERLOCKER	PIECE D'EMBOITEMENT	1	1	1	1	
240	36330-6308-0	NIPPLE	RACCORD	1	1	1	1	
250	04811-00140	RING	BAGUE	1	1	1	1	
260	67401-3671-0	BOLT,JOINT	BOULON,JOINT	1	1	1	1	
270	67401-3672-0	GASKET	JOINT	1	1	1	1	
280	04714-00400	GASKET	JOINT	1	1	1	1	
290	67401-3675-0	HOSE	DURITE	1	1	1	1	
300	15109-7336-0	BAND,PIPE	COLLIER DE TUYAU	2	2	2	2	

# 28. OIL PRESSURE 2 POMPE HYDRAULIQUE 2

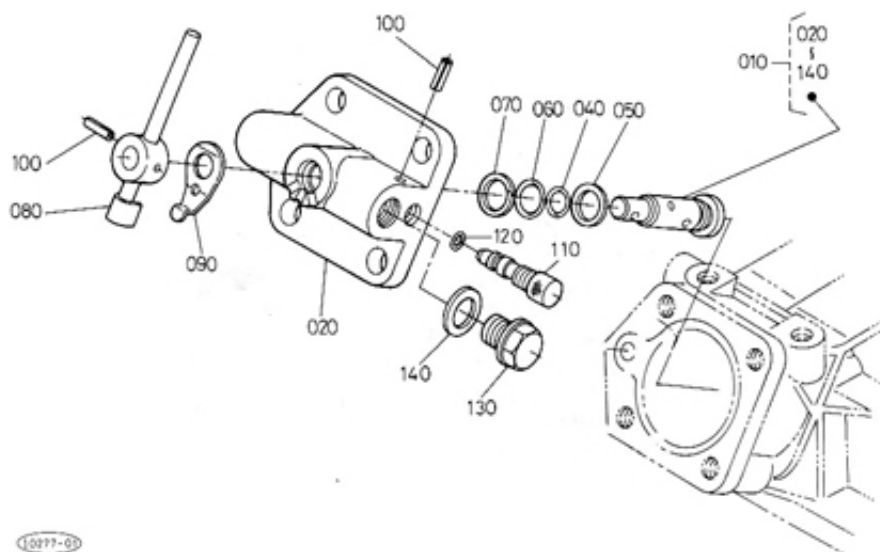


(103M-02)

(A:B6200D-P) (B:B7200D-P) (C:B6200D-GP) (D:B7200D-GP)

REF.No. REF.No.	CODE No. No. DE CODE	DESCRIPTION	DESCRIPTION	UNIT UNITE				REMARKS REMARQUES
				A	B	C	D	
010	04810-50550	RING	BAGUE	1	1	1	1	
020	04810-05110	RING	BAGUE	1	1	1	1	
030	66711-3644-0	BOLT	BOULON	4	4	4	4	
040	04512-50120	WASHER,SPRING	RONDELLE ELASTIQUE	4	4	4	4	
050	66611-3641-3	STAY	SUPPORT	1	1	1	1	
060	01120-51025	BOLT	BOULON	2	2	2	2	
070	04013-50100	WASHER,PLAIN	RONDELLE,PLATE	2	2	2	2	
080	67211-3641-0	PISTON,HYD.	PISTON HYDRAULIQUE	1	1	1	1	
090	04810-08500	RING	BAGUE	1	1	1	1	
100	67211-3642-0	RING,BACK UP	RONDELLE D'APPUI	1	1	1	1	
110	66591-3664-0	ROD,HYD.PISTON	BIELLE À PISTON HYDRAULIQUE	1	1	1	1	
120	66591-3665-0	ARM,HYDRAULIC	BRAS HYDRAULIQUE	1	1	1	1	
130	66591-3666-0	PIN,ARM	GOUPILLE DE BRAS	1	1	1	1	
140	66591-3667-0	STOPPER LH	ARRETOIR G	1	1	1	1	
150	01202-50614	BOLT	BOULON	2	2	2	2	
160	66591-3669-5	SHAFT,HYD.ARM	ARBRE À HYDRAULIQUE	1	1	1	1	
170	04612-00320	CIR-CLIP,EXTERNAL	CIRCLIP,EXTERNE	1	1	1	1	
180	09230-28405	SEAL,OIL	JOINT D'HUILE	2	2	2	2	
190	66611-3651-4	ARM,LIFT LH	BRAS DE LEVAGE G	1	1	1	1	
200	66611-3652-4	ARM,LIFT RH	BRAS DE LEVAGE DR	1	1	1	1	
210	05411-01050	PIN,SPRING	GOUPILLE ELASTIQUE	2	2	2	2	
220	66621-3675-0	PLATE,O/P ARM	PLAQUETTE	1	1	1	1	
230	67211-3661-0	BOLT	BOULON	2	2	2	2	

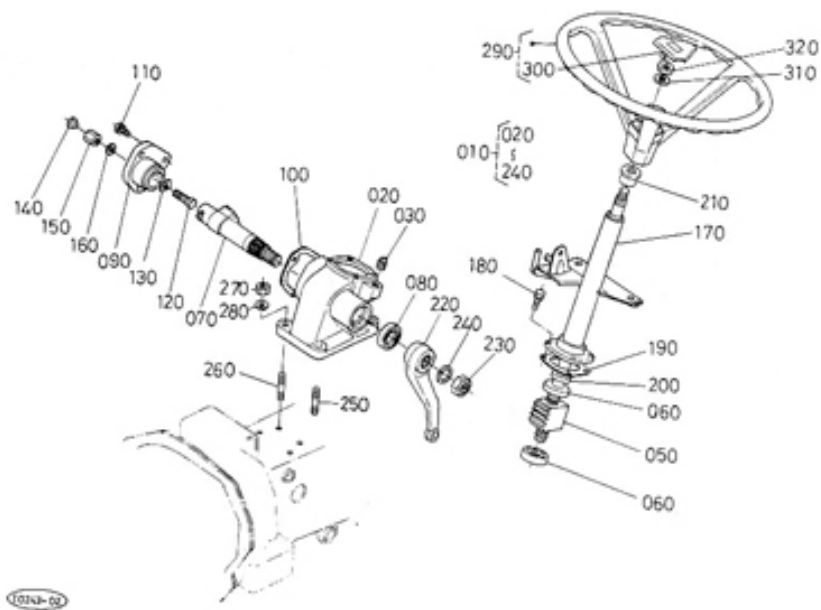
## 29. OIL PRESSURE 3 POMPE HYDRAULIQUE 3



(A:B6200D-P) (B:B7200D-P) (C:B6200D-GP) (D:B7200D-GP)

REF.No. REF.No.	CODE No. No. DE CODE	DESCRIPTION	DESCRIPTION	UNIT UNITE				REMARKS REMARQUES
				A	B	C	D	
010	67911-3640-5	ASSY OUTLET, HYD.	ENS.SOUPAPE D'ENERGIE HYDRAULIQUE	1	1	1	1	
020	67911-3641-5	CAP, CYLINDER	CAPUCHON DE CYLINDRE	1	1	1	1	
030								
040	04811-00120	RING	BAGUE	1	1	1	1	
050	96319-0143-0	WASHER, THRUST	RONDELLE DE BUTEE	1	1	1	1	
060	04811-00160	RING	BAGUE	1	1	1	1	
070	67911-3643-0	RING, BACK UP	RONDELLE D'APPUI	1	1	1	1	
080	67911-3644-0	ARM, CHANGE	BRAS POUR CHANGEMENT	1	1	1	1	
090	96319-0144-0	SPRING	RESSORT	1	1	1	1	
100	05411-00522	PIN, SPRING	GOUPILLE ELASTIQUE	2	2	2	2	
110	67911-3648-0	POPPET, LOCK	VALVE BIOCAGE	1	1	1	1	
120	04811-00070	RING	BAGUE	1	1	1	1	
130	06311-55030	PLUG	BOUCHON	1	1	1	1	
140	04714-00300	GASKET	JOINT	1	1	1	1	

# 30. STEERING DIRECTION

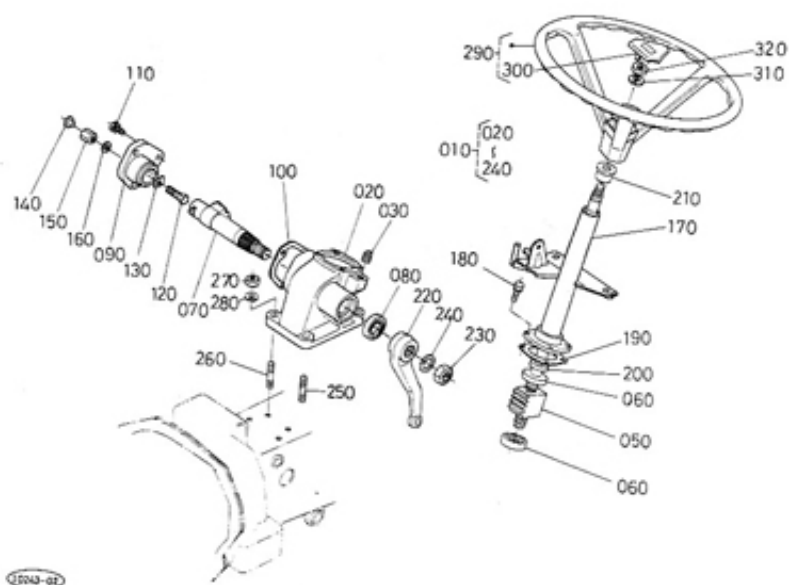


(A:B6200D-P) (B:B7200D-P) (C:B6200D-GP) (D:B7200D-GP)

REF.No. REF.No.	CODE No. No. DE CODE	DESCRIPTION	DESCRIPTION	UNIT UNITE				REMARKS REMARQUES
				A	B	C	D	
010	67401-4110-3	ASSY STEERING	ASSEMBL.DIRECTION	1	1	1	1	
020	67061-4111-0	GEARCASE,STEERING	CART.D'ENGRE.DIRECT.	1	1	1	1	
030	34150-1664-0	PLUG	BOUCHON	1	1	1	1	
040				-	-	-	-	
050	66811-4120-0	COMP.BALL NUT	ECROU A BILLE COMP.	1	1	1	1	
060	66811-4114-0	BEARING	ROULEMENT	2	2	2	2	
070	66416-4125-0	SHAFT,SECTOR	ARBRE SECTEUR	1	1	1	1	
080	09500-26387	SEAL,OIL	JOINT D'HUILE	1	1	1	1	
090	66811-4116-0	COVER,SIDE	COUVERCLE LATERAL	1	1	1	1	
100	66811-4117-0	GASKET	JOINT	1	1	1	1	
110	01123-50822	BOLT	BOULON	3	3	3	3	
120	66811-4118-0	SCREW	VIS	1	1	1	1	
130	66811-4119-0	COLLAR,ADJUSTING	COLLIER DE REGLAGE	1	1	1	1	
130	66811-4121-0	COLLAR,ADJUSTING	COLLIER DE REGLAGE	1	1	1	1	
130	66811-4122-0	COLLAR,ADJUSTING	COLLIER DE REGLAGE	1	1	1	1	
130	66811-4123-0	COLLAR,ADJUSTING	COLLIER DE REGLAGE	1	1	1	1	
130	66811-4124-0	COLLAR,ADJUSTING	COLLIER DE REGLAGE	1	1	1	1	
140	61011-1814-0	RUBBER PLUG	BOUCHON DE CAOUTCHOU	1	1	1	1	
150	66811-4125-0	NUT	ECROU	1	1	1	1	
160	04714-00080	GASKET	JOINT	1	1	1	1	
170	67401-4113-3	POST,STEERING	COLONNE DE DIRECTION	1	1	1	1	
180	01123-50820	BOLT	BOULON	4	4	4	4	
190	66811-4132-0	SHIM	CALE	1	1	1	1	
190	66811-4134-0	SHIM	CALE	1	1	1	1	
190	66811-4135-0	SHIM	CALE	1	1	1	1	
190	66811-4136-0	SHIM	CALE	1	1	1	1	
200	09500-16287	SEAL,OIL	JOINT D'HUILE	1	1	1	1	
210	67401-4115-0	BUSH,POST	BAGUE DE BORNE	1	1	1	1	
220	67401-4114-0	ARM,PITMAN	BIELLE PENDANTE	1	1	1	1	
230	02172-50200	NUT	ECROU	1	1	1	1	



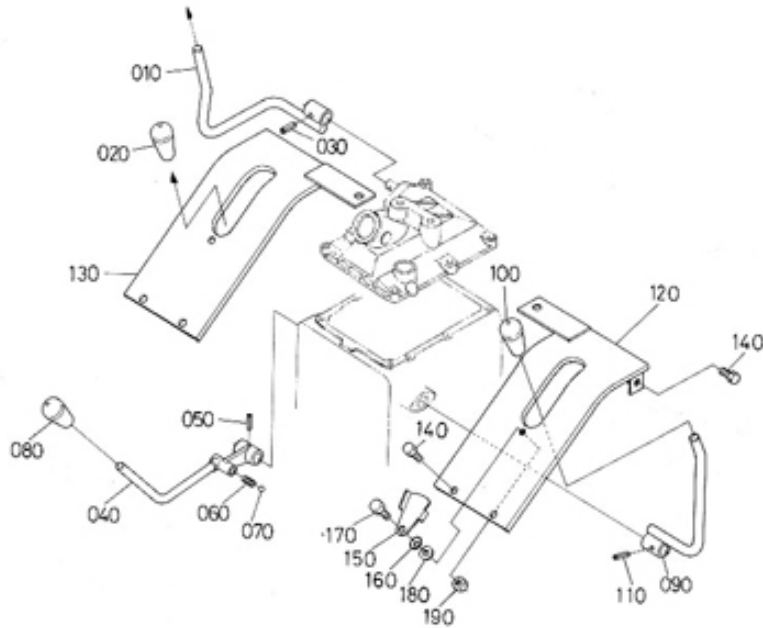
# 30. STEERING DIRECTION



(A:B6200D-P) (B:B7200D-P) (C:B6200D-GP) (D:B7200D-GP)

REF.No. REF.No.	CODE No. No. DE CODE	DESCRIPTION	DESCRIPTION	UNIT UNITE				REMARKS REMARQUES
				A	B	C	D	
240	04512-50200	WASHER,SPRING	RONDELLE ELASTIQUE	1	1	1	1	
250	01517-51028	STUD	GOIJON	3	3	3	3	
260	01517-51035	STUD	GOIJON	1	1	1	1	
270	02118-50100	NUT	ECROU	4	4	4	4	
280	04512-50100	WASHER,SPRING	RONDELLE ELASTIQUE	4	4	4	4	
290	31351-1606-3	ASSY WHEEL,STEERING	ENS.VOLANT DIREC.	1	1	1	1	
300	31351-1608-2	PAD,STEERING WHEEL	COUSSIN DE VOL.DIREC	1	1	1	1	
310	04512-50120	WASHER,SPRING	RONDELLE ELASTIQUE	1	1	1	1	
320	02172-50120	NUT	ECROU	1	1	1	1	

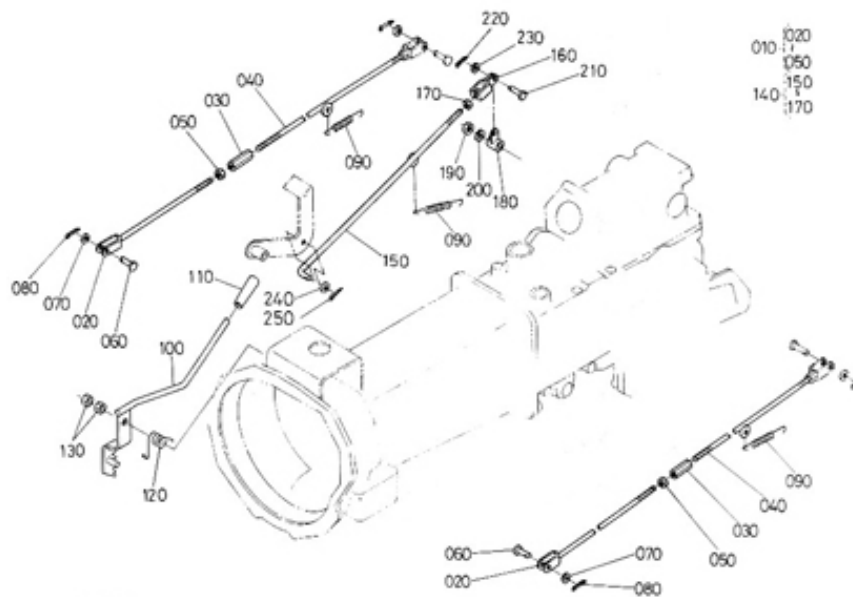
# 31. SPEED CHANGE LEVER 1 LEVIER 1



(A:B6200D-P) (B:B7200D-P) (C:B6200D-GP) (D:B7200D-GP)

REF.No. REF.No.	CODE No. No. DE CODE	DESCRIPTION	DESCRIPTION	UNIT UNITE				REMARKS REMARQUES
				A	B	C	D	
010	67401-4251-0	LEVER,S-CHANGE	LEVIER CHANG.DE VIT.	1	1	1	1	
020	54201-2327-0	GRIP	POIGNEE	1	1	1	1	
030	05411-00630	PIN,SPRING	GOUPILLE ELASTIQUE	1	1	1	1	
040	67401-4261-0	LEVER	LEVIER	1	1	1	1	
050	05411-00630	PIN,SPRING	GOUPILLE ELASTIQUE	1	1	1	1	
060	62061-1826-0	SPRING,STOPPER	RESSORT D'ARRET	1	1	1	1	
070	07715-01605	BALL	BILLE	1	1	1	1	
080	54201-2327-0	GRIP	POIGNEE	1	1	1	1	
090	67401-4271-4	LEVER	LEVIER	1	1	1	1	
100	54201-2327-0	GRIP	POIGNEE	1	1	1	1	
110	05411-00630	PIN,SPRING	GOUPILLE ELASTIQUE	1	1	1	1	
120	67401-5276-3	COVER,S-CHANGE LH	COUV. CHANG.VITES.G	1	1	1	1	
130	67401-5277-3	COVER,S-CHANGE RH	COUV.CHANG.VITES.DR	1	1	1	1	
140	01123-50818	BOLT	BOULON	6	6	6	6	
150	67401-5278-0	METAL,CHECK	VERIFICAT.DE COUSSIN	1	1	1	1	
160	67401-5279-0	SPRING,PLATE	PLAQUE DE RESSORT	1	1	1	1	
170	01150-50822	BOLT	BOULON	1	1	1	1	
180	04013-50080	WASHER,PLAIN	RONDELLE,PLATE	1	1	1	1	
190	02114-50080	NUT	ECROU	1	1	1	1	

# 32. BRAKE ROD TIGE DE FREIN



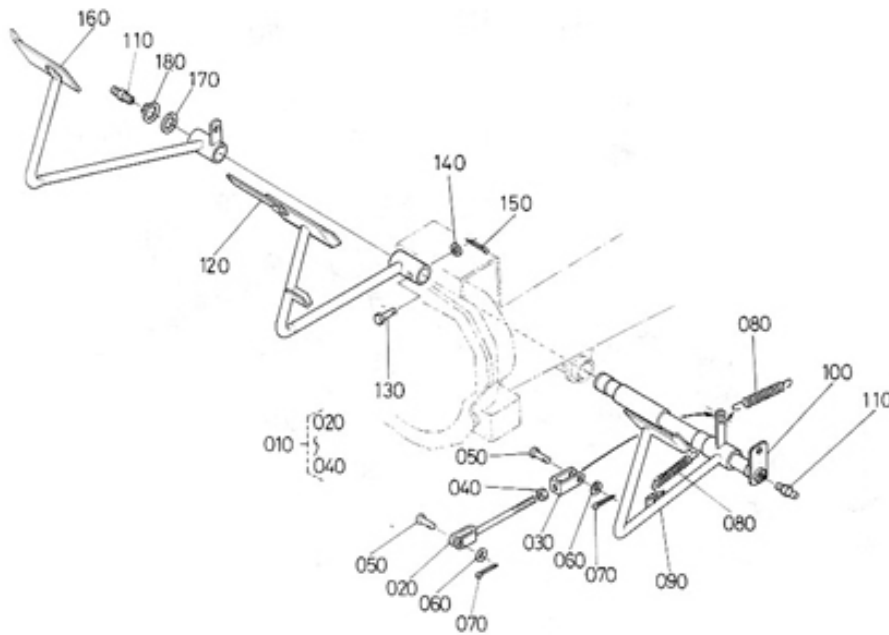
32A-01

010  
020  
050  
150  
140  
170

(A:B6200D-P) (B:B7200D-P) (C:B6200D-GP) (D:B7200D-GP)

REF.No. REF.No.	CODE No. No. DE CODE	DESCRIPTION	DESCRIPTION	UNIT UNITE				REMARKS REMARQUES
				A	B	C	D	
010	67401-4280-0	ASSY ROD,BRAKE	ENS. TIGE FREIN	2	2	2	2	
020	67401-4281-0	ROD,BRAKE FRONT	BIEL.DE FREIN AVANT	2	2	2	2	
030	66591-4241-0	TURNBUCKLE	TENDEUR	2	2	2	2	
040	67401-4282-0	ROD,BRAKE REAR	BIEL.DE FREIN ARRIER	2	2	2	2	
050	02112-50080	NUT	ECROU	4	4	4	4	
060	05122-50822	PIN,JOINT	GOUPILLE,JOINT	2	2	2	2	
070	04012-50080	WASHER,PLAIN	RONDELLE,PLATE	2	2	2	2	
080	05511-50215	PIN,SPLIT	GOUPILLE FENDUE	2	2	2	2	
090	66591-4319-0	SPRING,RETURN	RESSORT DE RAPPEL	3	3	3	3	
100	67401-4283-2	LEVER,BRAKE LOCK	LEVIER DE BLOC.FREIN	1	1	1	1	
110	67401-4284-0	GRIP	POIGNEE	1	1	1	1	
120	67211-4284-0	SPRING,BRAKE LOCK	RESSORT DE BLOC.FREI	1	1	1	1	
130	02172-50120	NUT	ECROU	2	2	2	2	
140	67211-4286-0	ASSY ROD,DIFF LOCK	ENS.BIEL BLOC.DIFF.	1	1	1	1	
150	67211-4287-0	ROD,DIFF LOCK	TIGE DE BLOC.DIFF.	1	1	1	1	
160	63753-4235-0	YOKE	CHAPE	1	1	1	1	
170	02112-50080	NUT	ECROU	1	1	1	1	
180	66591-4317-0	LEVER,DIFF LOCK	LEVIER BLOC. DIFF.	1	1	1	1	
190	02118-50100	NUT	ECROU	1	1	1	1	
200	04512-50100	WASHER,SPRING	RONDELLE ELASTIQUE	1	1	1	1	
210	05122-50820	PIN,JOINT	GOUPILLE,JOINT	1	1	1	1	
220	05511-50215	PIN,SPLIT	GOUPILLE FENDUE	1	1	1	1	
230	04012-50080	WASHER,PLAIN	RONDELLE,PLATE	1	1	1	1	
240	04012-50080	WASHER,PLAIN	RONDELLE,PLATE	1	1	1	1	
250	05511-50318	PIN,SPLIT	GOUPILLE FENDUE	1	1	1	1	

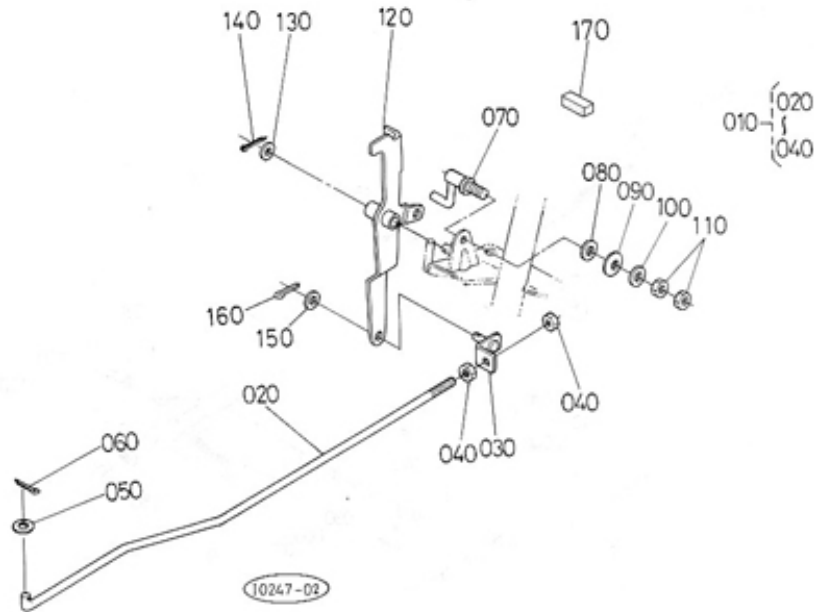
# 33. PEDAL PEDALE



(A:B6200D-P) (B:B7200D-P) (C:B6200D-GP) (D:B7200D-GP)

REF.No. REF.No.	CODE No. No. DE CODE	DESCRIPTION	DESCRIPTION	UNIT UNITE				REMARKS REMARQUES
				A	B	C	D	
010	67211-4210-0	ASSY ROD,CLUTCH	ENS.BIELLE EMBRAY.	1	1	1	1	
020	67211-4212-0	ROD,CLUTCH	TIGE D'EMBAYAGE	1	1	1	1	
030	67311-4283-0	JOINT	JOINT	1	1	1	1	
040	02112-50080	NUT	ECROU	1	1	1	1	
050	05122-50822	PIN,JOINT	GOUPILLE,JOINT	2	2	2	2	
060	04012-50080	WASHER,PLAIN	RONDELLE,PLATE	2	2	2	2	
070	05511-50215	PIN,SPLIT	GOUPILLE FENDUE	2	2	2	2	
080	66591-4319-0	SPRING,RETURN	RESSORT DE RAPPEL	2	2	2	2	
090	67401-4213-0	PEDAL,CLUTCH	PEDALE D'EMBAYAGE	1	1	1	1	
100	67211-4291-3	SHAFT,BRAKE PEDAL	ARBRE DE PEDALE DE F	1	1	1	1	
110	06613-10010	NIPPLE,GREASE	RACCORD DE GRAISSAGE	2	2	2	2	
120	67401-4292-0	PEDAL,BRAKE LH	PEDALE DE FREIN G	1	1	1	1	
130	05112-50840	PIN,JOINT	GOUPILLE,JOINT	1	1	1	1	
140	04012-50080	WASHER,PLAIN	RONDELLE,PLATE	1	1	1	1	
150	05511-50215	PIN,SPLIT	GOUPILLE FENDUE	1	1	1	1	
160	67401-4293-0	PEDAL,BRAKE RH	PEDALE DE FREIN DR	1	1	1	1	
170	66591-4323-3	COLLAR	COLLIER	1	1	1	1	
180	04612-00240	CIR-CLIP,EXTERNAL	CIRCLIP,EXTERNE	1	1	1	1	

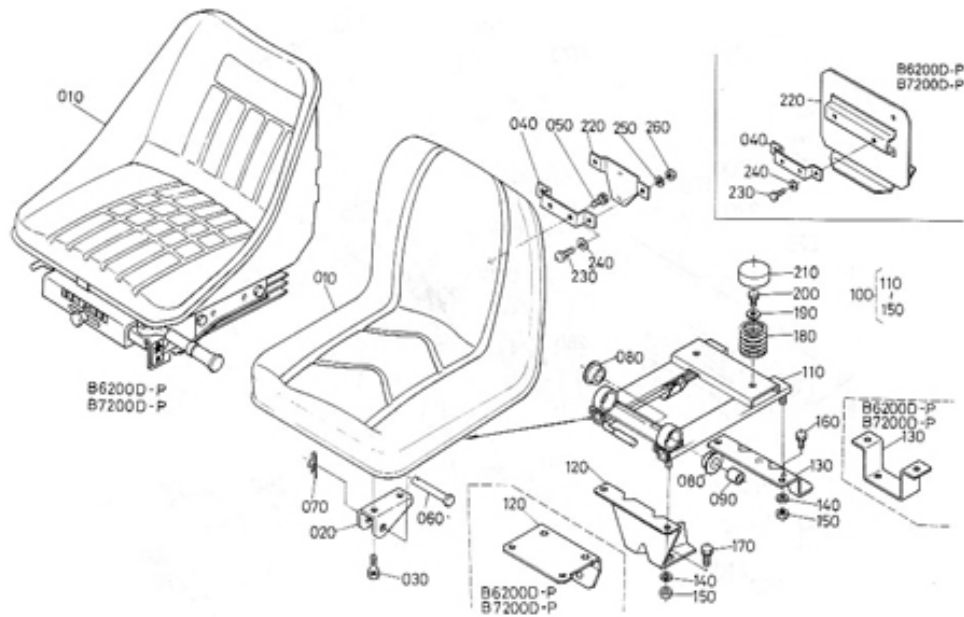
# 34. RELEASE LEVER LEVIER A RELACHER



(A:B6200D-P) (B:B7200D-P) (C:B6200D-GP) (D:B7200D-GP)

REF.No. REF.No.	CODE No. No. DE CODE	DESCRIPTION	DESCRIPTION	UNIT UNITE				REMARKS REMARQUES
				A	B	C	D	
010	67211-4320-0	ASSY ROD,THROTTLE	ENS.BIELLE A GOSIER	1	1	1	1	
020	67211-4321-0	ROD,RELEASE	BIELLE DE DEBRAYAGE	1	1	1	1	
030	67211-4322-0	STAY,L	SUPPORT GAUCHE	1	1	1	1	
040	02114-50080	NUT	ECROU	2	2	2	2	
050	04013-50060	WASHER,PLAIN	RONDELLE,PLATE	1	1	1	1	
060	05511-50215	PIN,SPLIT	GOUILLE FENDUE	1	1	1	1	
070	67401-4332-0	SUPPORT,LEVER	SUPPORT DE LEVIER	1	1	1	1	
080	04013-50100	WASHER,PLAIN	RONDELLE,PLATE	1	1	1	1	
090	32210-1719-0	SPRING	RESSORT	1	1	1	1	
100	04015-50100	WASHER,PLAIN	RONDELLE,PLATE	1	1	1	1	
110	02118-50100	NUT	ECROU	2	2	2	2	
120	67401-4333-3	ARM,RELEASE	DEBRAYAGE DU BRAS	1	1	1	1	
130	04011-50100	WASHER,PLAIN	RONDELLE,PLATE	1	1	1	1	
140	05511-50320	PIN,SPLIT	GOUILLE FENDUE	1	1	1	1	
150	04012-50080	WASHER,PLAIN	RONDELLE,PLATE	1	1	1	1	
160	05511-50215	PIN,SPLIT	GOUILLE FENDUE	1	1	1	1	
170	67211-4341-0	RUBBER	CAOUTCHOUC	1	1	1	1	

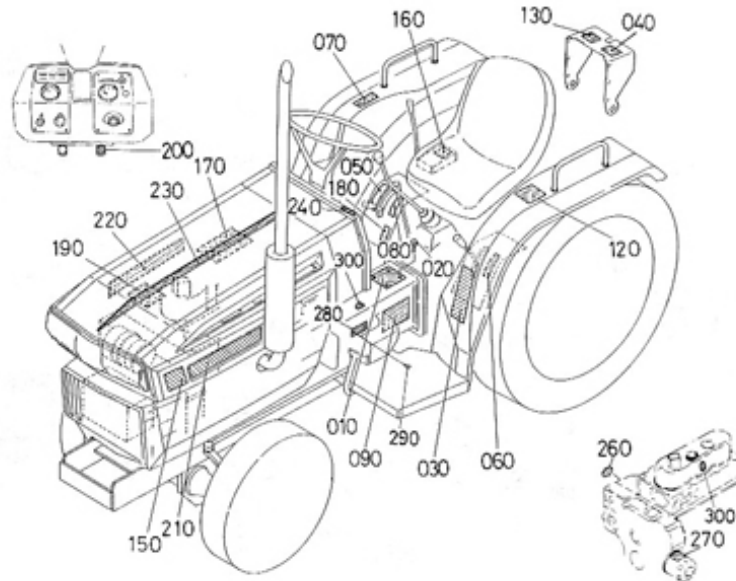
# 35. SEAT SIEGE



(A:B6200D-P) (B:B7200D-P) (C:B6200D-GP) (D:B7200D-GP)

REF.No. REF.No.	CODE No. No. DE CODE	DESCRIPTION	DESCRIPTION	UNIT UNITE				REMARKS REMARQUES
				A	B	C	D	
010	32430-1841-0	ASSY SEAT	ENS.SIEGE	-	-	1	1	
010	B0200200001	ASSY SEAT	ENS.SIEGE	1	1	-	-	
020	67061-4592-0	BRACKET	SUPPORT	-	-	2	2	
030	01123-50816	BOLT	BOULON	-	-	4	4	
040	67081-4592-0	STAY	SUPPORT	1	1	-	-	
040	67401-4592-0	STAY	SUPPORT	-	-	1	1	
050	01123-50816	BOLT	BOULON	2	2	-	-	
050	01120-50816	BOLT	BOULON	-	-	2	2	
060	05122-51045	PIN,JOINT	GOUPILLE,JOINT	-	-	2	2	
070	05515-51000	PIN,SNAP	GOUPILLE ELASTIQUE	-	-	2	2	
080	66591-4154-0	RUBBER	CAOUTCHOU	-	-	4	4	
090	66591-4155-4	COLLAR	COLLIER	-	-	2	2	
100	67061-4593-3	ASSY ADJUSTER,SEAT	ENS.REGLAGE DE SIEGE	-	-	1	1	
110	67061-4594-3	COMP ADJUSTER,SEAT	REGLAGE DE SIEGE COMP.	-	-	1	1	
120	67081-4595-0	SUPPORT,ADJUSTER	SUPPORT DU REGLEUR	1	1	-	-	
120	67061-4595-2	SUPPORT,ADJUSTER	SUPPORT DU REGLEUR	-	-	1	1	
130	66204-4596-2	SUPPORT,ADJUSTER	SUPPORT DU REGLEUR	1	1	-	-	
130	67061-4596-2	SUPPORT,ADJUSTER	SUPPORT DU REGLEUR	-	-	1	1	
140	04512-50100	WASHER,SPRING	RONDELLE ELASTIQUE	-	-	4	4	
150	02018-50100	NUT	ECROU	-	-	4	4	
160	01123-50825	BOLT	BOULON	2	2	2	2	
170	01120-51020	BOLT	BOULON	-	-	2	2	
180	67061-4597-0	SPRING,SEAT	RESSORT DE SIEGE	-	-	2	2	
190	04015-50080	WASHER,PLAIN	RONDELLE,PLATE	-	-	2	2	
200	01123-50820	BOLT	BOULON	-	-	2	2	
210	66301-5282-0	CAP,SPRING	BOUCHON	-	-	2	2	
220	66601-5512-2	HOLDER,LICENSE	SACHET	1	1	-	-	
220	66704-5495-0	BRACKET,SMV	SUPPORT EMBLEME	-	-	1	1	
230	01050-50616	BOLT	BOULON	2	2	-	-	
230	01050-50610	BOLT	BOULON	-	-	2	2	
240	04013-50060	WASHER,PLAIN	RONDELLE,PLATE	2	2	2	2	
250	04512-50060	WASHER,SPRING	RONDELLE ELASTIQUE	2	2	2	2	
260	02014-50060	NUT	ECROU	2	2	2	2	

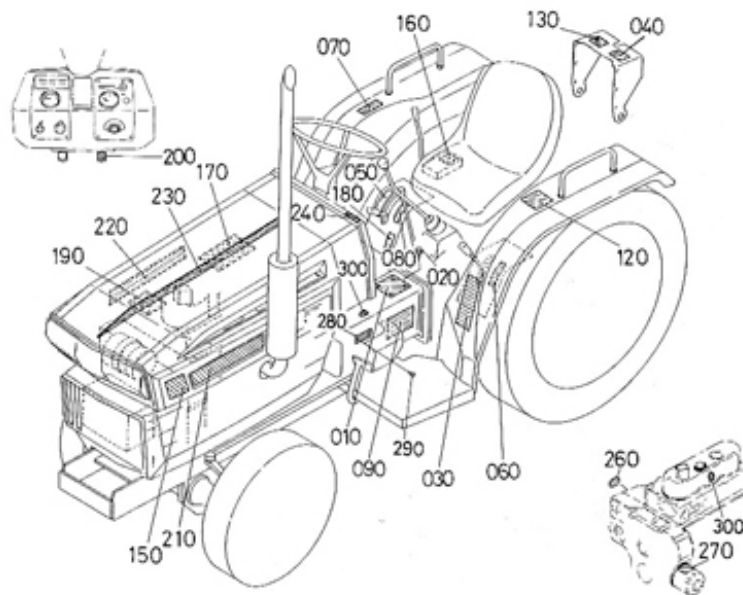
# 36. LABEL ETIQUETTE



(A:B6200D-P) (B:B7200D-P) (C:B6200D-GP) (D:B7200D-GP)

REF.No. REF.No.	CODE No. No. DE CODE	DESCRIPTION	DESCRIPTION	UNIT UNITE				REMARKS REMARQUES
				A	B	C	D	
010	66706-4711-0	LABEL	ETIQUETTE	1	1	1	1	
020	54102-2441-0	RIVET	RIVET	4	4	4	4	
030	67840-4719-0	LABEL,SAFETY	ETIQUETTE	1	1	1	1	
030	35260-3491-2	LABEL,SAFETY	ETIQUETTE	1	1	1	1	for U.K.
040	67601-4721-0	LABEL,PTO	ETIQUETTE, PTO	1	1	-	-	
040	35200-2534-0	LABEL,PTO	ETIQUETTE, PTO	-	-	1	1	
050	66426-4712-0	LABEL	ETIQUETTE	1	1	1	1	
060	66426-4720-0	LABEL,PTO S-CHANGE	ETIQUETTE	1	1	1	1	
070	66426-4714-0	LABEL	ETIQUETTE	1	1	1	1	
080	66426-4715-0	LABEL	ETIQUETTE	1	1	1	1	
090	67101-4722-3	NAME PLATE,MAKER	MONOGRAMME	1	-	-	-	
090	67601-4722-3	NAME PLATE,MAKER	MONOGRAMME	-	1	-	-	
090	67301-4722-2	NAME PLATE	PLAQUE D'IMMATRICUL.	-	-	1	-	
090	67401-4722-2	NAME PLATE	PLAQUE D'IMMATRICUL.	-	-	-	1	
100								
110								
120	66436-4702-0	LABEL,ROPS	ETIQUETTE ROPS	1	-	1	-	
130	67601-4723-0	LABEL,DRAWBAR	ETIQUETTE	1	1	-	-	
130	35260-2979-0	LABEL,DRAWBAR	ETIQUETTE	-	-	1	1	
140								
150	35290-1881-0	LABEL,WD	ETIQUETTE	-	-	2	2	
160	67061-4723-0	LABEL,HYD.LOCK	ETIQUETTE	1	1	1	1	
170	15532-8722-0	LABEL,CAUTION	ETIQUETTE	1	1	1	1	
180	67401-4724-0	LABEL,DIFF.LOCK	ETIQUETTE	1	1	1	1	
190	67401-4726-0	LABEL,CAUTION	ETIQUETTE	1	1	1	1	
200	67401-4732-0	LABEL,ENGINE STOP	ETIQU.ARRET MOTEUR	1	1	1	1	
210	67301-5423-2	LABEL,BONNET LH	ETIQUETTE	1	-	1	-	
210	67401-5423-2	LABEL,BONNET LH	ETIQUETTE	-	1	-	1	
220	67301-5424-2	LABEL,BONNET RH	ETIQUETTE	1	-	1	-	
220	67401-5424-2	LABEL,BONNET RH	ETIQUETTE	-	1	-	1	

# 36. LABEL ETIQUETTE

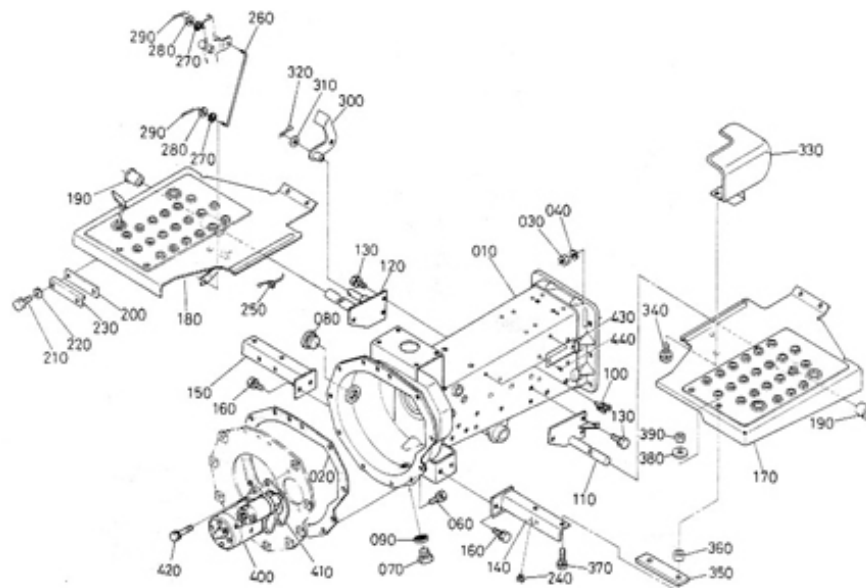


(A:B6200D—P) (B:B7200D—P) (C:B6200D—GP) (D:B7200D—GP)

REF.No. REF.No.	CODE No. No. DE CODE	DESCRIPTION	DESCRIPTION	UNIT UNITE				REMARKS REMARQUES
				A	B	C	D	
230	67800-4745-0	LABEL,CENTER LINE	ETIQUETTE	1	1	1	1	
240	35820-9863-0	LABEL	ETIQUETTE	-	-	1	1	
250								
260	15372-8723-0	LABEL,CAUTION	ETIQUETTE	1	1	1	1	
270	15372-8721-3	LABEL,CAUTION	ETIQUETTE	1	1	1	1	
280	67101-4729-2	PLATE,HOMOLOGATION	PLAQUE,HOMOLOGATION	1	-	1	-	
280	67601-4729-0	PLATE,HOMOLOGATION	PLAQUE,HOMOLOGATION	-	1	-	1	
290	54102-2441-0	RIVET	RIVET	2	2	2	2	
300	18682-8883-0	LABEL,ASBESTOS	ETIQUETTE	2	2	2	2	



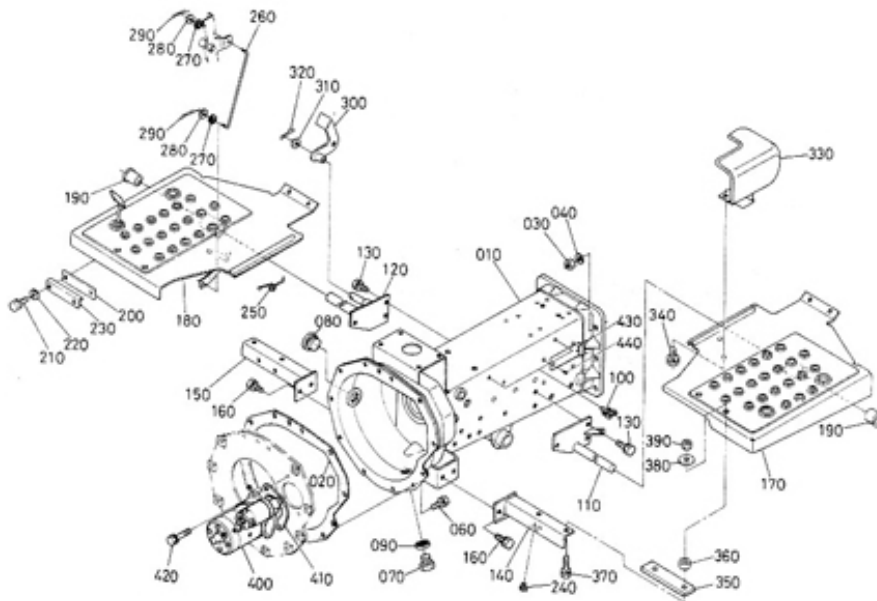
## 37. FRAME CLUTCH HOUSING CARTER D'EMBRAYAGE



(A:B6200D-P) (B:B7200D-P) (C:B6200D-GP) (D:B7200D-GP)

REF.No. REF.No.	CODE No. No. DE CODE	DESCRIPTION	DESCRIPTION	UNIT UNITE				REMARKS REMARQUES
				A	B	C	D	
010	67401-5111-6	HOUSING,FRAME CLUTCH	CARTER D'EMBRAYAGE	1	1	1	1	
020	66621-5141-0	GASKET	JOINT	1	1	1	1	
030	02174-50120	NUT	ECROU	7	7	7	7	
040	04512-50120	WASHER,SPRING	RONDELLE ELASTIQUE	7	7	7	7	
050								
060	01123-50825	BOLT	BOULON	11	11	11	11	
070	06331-35010	PLUG	BOUCHON	1	1	1	1	
080	66704-5119-0	COVER,TIMING HOLE	COUV.ORIFICE DISTR.	1	1	1	1	
090	04717-01000	WASHER,SEAL	RONDELLE ETANCHE	1	1	1	1	
100	67211-5277-0	CLIP,WIRE	CABLE D'ATTACHE	2	2	2	2	
110	67401-5112-3	BRACKET,STEP LH	SUPP.MARCHE G	1	1	1	1	
120	67401-5113-4	BRACKET,STEP RH	SUPP.MARCHE DR	1	1	1	1	
130	01123-50818	BOLT	BOULON	6	6	6	6	
140	67401-5114-0	SUPPORT,STEP LH	SUP.MARCHE-PIED G	1	1	1	1	
150	67401-5115-0	SUPPORT,STEP RH	SUP.MARCHE-PIED DR	1	1	1	1	
160	01123-50818	BOLT	BOULON	4	4	4	4	
170	67401-5116-4	STEP,LH	MARCHE-PIED G.	1	1	1	1	
180	67401-5117-4	COMP.STEP,RH	MARCHE-PIED D.COMP.	1	1	1	1	
190	67401-5118-0	BUSH,RUBBER	BAGUE EN CAOUTCHOUC	4	4	4	4	
200	67111-5156-2	PLATE,BRAKE	PLAQUETTE DE FREIN	1	1	1	1	
210	01123-50818	BOLT	BOULON	2	2	2	2	
220	04013-50080	WASHER,PLAIN	RONDELLE,PLATE	2	2	2	2	
230	67111-5157-0	HOLDER,BRAKE	SUPPORT DE FREIN	1	1	1	1	
240	38240-2987-0	CUSHION	COUSSIN	1	1	1	1	
250	67401-5119-0	SPRING	RESSORT	1	1	1	1	
260	67211-5124-0	ROD,PEDAL	TIGE DE PEDALE	1	1	1	1	
270	04717-00600	WASHER,SEAL	RONDELLE ETANCHE	2	2	2	2	
280	04013-50060	WASHER,PLAIN	RONDELLE,PLATE	2	2	2	2	
290	05511-51612	PIN,SPLIT	GOUPILLE FENDUE	2	2	2	2	
300	67211-5125-0	PEDAL,DIFF LOCK	PEDAL.BLOC.DIFFER.	1	1	1	1	

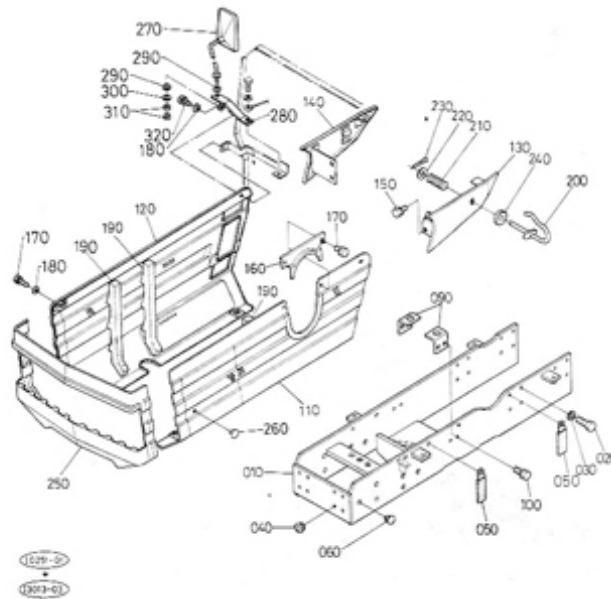
# 37. FRAME CLUTCH HOUSING CARTER D'EMBRAYAGE



(A:B6200D—P) (B:B7200D—P) (C:B6200D—GP) (D:B7200D—GP)

REFNo. REFNo.	CODE No. No. DE CODE	DESCRIPTION	DESCRIPTION	UNIT UNITE				REMARKS REMARQUES
				A	B	C	D	
310	04013-50120	WASHER,PLAIN	RONDELLE,PLATE	1	1	1	1	
320	05511-50425	PIN,SPLIT	GOUILLE FENDUE	1	1	1	1	
330	67401-8261-3	COVER,FOOT	COUVRE-PIED	1	1	1	1	
340	01120-50814	BOLT	BOULON	2	2	2	2	
350	67401-5125-2	CUSHION	COUSSIN	2	2	2	2	
360	67401-5126-0	COLLAR	COLLIER	4	4	4	4	
370	01123-50825	BOLT	BOULON	4	4	4	4	
380	04013-50080	WASHER,PLAIN	RONDELLE,PLATE	4	4	4	4	
390	02112-50080	NUT	ECROU	4	4	4	4	
400	15231-6301-5	ASSY STARTER	ENS.DEMARREUR	1	1	1	1	
410	66591-5116-0	GASKET	JOINT	1	1	1	1	
420	01123-50828	BOLT	BOULON	2	2	2	2	
430	67101-4729-0	HOMOLOGATION,PLATE	PLATE	1	-	1	-	
430	67601-4729-0	HOMOLOGATION,PLATE	PLATE	-	1	-	1	
440	54102-2441-0	RIVET	RIVET	2	2	2	2	

# 38. FRONT AXLE FRAME • REARVIEW MIRROR CHASSIS • RETROVISEUR

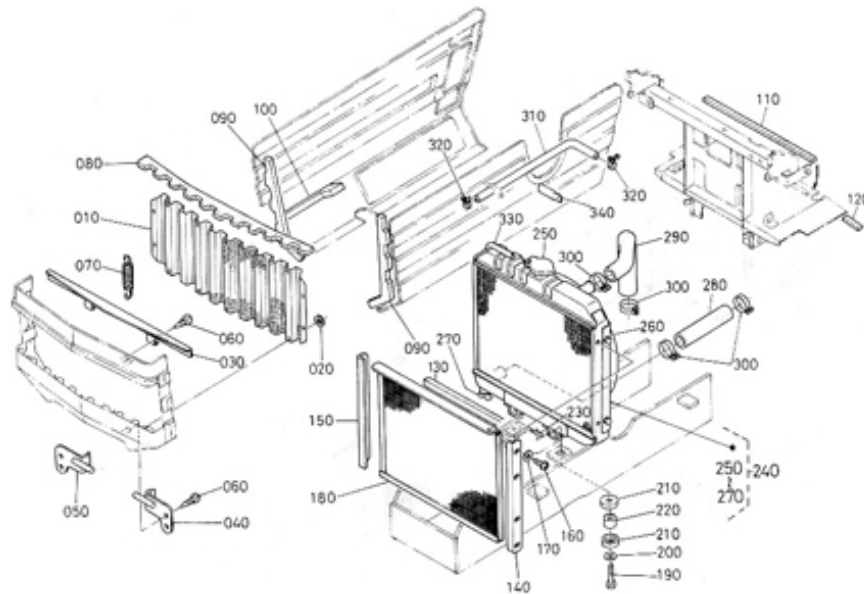


(A:B6200D—P) (B:B7200D—P) (C:B6200D—GP) (D:B7200D—GP)

REF.No. REF.No.	CODE No. No. DE CODE	DESCRIPTION	DESCRIPTION	UNIT UNITE				REMARKS REMARQUES
				A	B	C	D	
010	67401-5121-9	FRAME,FRONT AXLE	CHASSIS	1	1	1	1	
020	01173-51025	BOLT	BOULON	16	16	16	16	
030	04512-50100	WASHER,SPRING	RONDELLE ELASTIQUE	16	16	16	16	
040	71585-2348-0	PLUG	BOUCHON	4	4	4	4	
050	35340-2938-0	CLAMP,CORD	BRIDE,CABLE	2	2	2	2	
060	67211-1114-0	PLUG	BOUCHON	6	6	6	6	
070								
080								
090	67800-5199-0	SUPPORT,RADIATOR	SUPPORT,RADIATEUR	2	2	2	2	
100	01123-50825	BOLT	BOULON	4	4	4	4	
110	67401-5131-6	SKIRT,LH	JUPE GAUCHE	1	1	1	1	
120	67401-5132-6	SKIRT,RH	JUPE DROITE	1	1	1	1	
130	67401-5133-4	AUX.SKIRT,LH	ENS.JUPE AUX. G	1	1	1	1	
140	67401-5134-3	AUX.SKIRT,RH	ENS.JUPE AUX. DR	1	1	1	1	
150	01123-50818	BOLT	BOULON	4	4	4	4	
160	67401-5139-5	COVER	COUVERCLE	1	1	1	1	
170	01123-50818	BOLT	BOULON	10	10	10	10	
170	01123-50818	BOLT	BOULON	9	9	9	9	for U.K.
180	04013-50080	WASHER,PLAIN	RONDELLE,PLATE	14	14	14	14	
190	67511-5452-2	TAPE	RUBAN	3	3	3	3	
200	67401-5135-3	HOOK,BONNET	CROCHET DE CAPOT	2	2	2	2	
210	67401-5155-0	SPRING	RESSORT	2	2	2	2	
220	04013-50060	WASHER,PLAIN	RONDELLE,PLATE	2	2	2	2	
230	05511-52512	PIN,SPLIT	GOUPILLE FENDUE	2	2	2	2	
240	67401-5152-0	SUPPORT	SUPPORT	2	2	2	2	
250	67401-5136-0	SKIRT,FRONT	JUPE AVANT	1	1	1	1	
260	38240-2957-2	PLUG	BOUCHON	1	1	1	1	
270	67156-6110-2	ASSY MIRROR,REARVIEW	ENS.RETROVISEUR	1	1	1	1	for U.K.
280	67401-9921-0	STAY,MIRROR	SUPPORT	1	1	1	1	for U.K.
290	67156-6116-2	CUSHION	COUSSIN	2	2	2	2	for U.K.
300	04015-50100	WASHER,PLAIN	RONDELLE,PLATE	1	1	1	1	for U.K.
310	02116-50100	NUT	ECROU	2	2	2	2	for U.K.
320	01123-50820	BOLT	BOULON	1	1	1	1	for U.K.

# 39. RADIATOR RADIATEUR

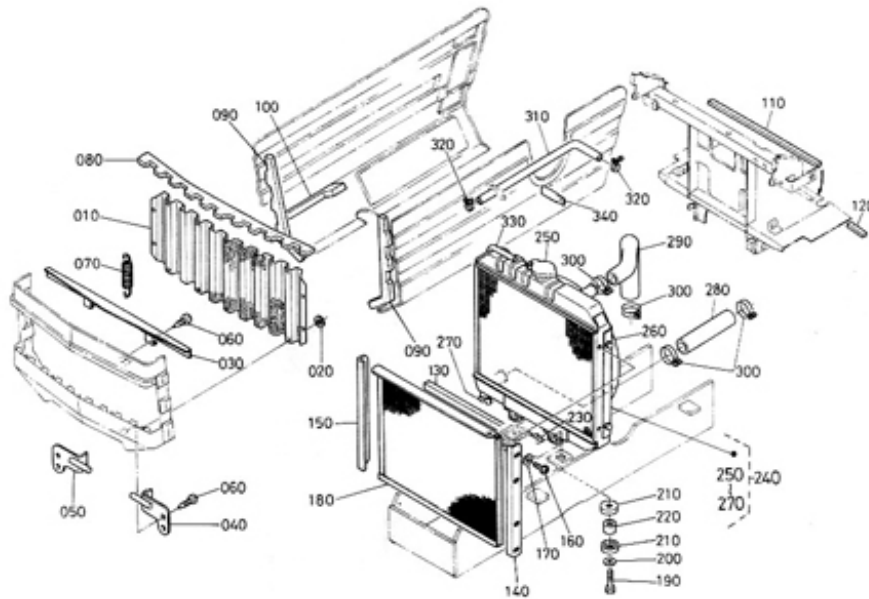
ESTIMAR  
PUB-LOAD .88



(A:B6200D-P) (B:B7200D-P) (C:B6200D-GP) (D:B7200D-GP)

REF.No. REF.No.	CODE No. No. DE CODE	DESCRIPTION	DESCRIPTION	UNIT UNITE				REMARKS REMARQUES
				A	B	C	D	
010	67405-5137-2	NET,RADIATOR	GRILLE DE RADIATEUR	1	1	1	1	
020	67401-5138-0	NUT	ECROU	14	14	14	14	
030	67401-5141-0	STOPPER	BUTEE	1	1	1	1	
040	67401-5142-0	STOPPER LH	ARRETOIR G	1	1	1	1	
050	67401-5151-0	STOPPER RH	ARRETOIR DR	1	1	1	1	
060	03514-50612	SCREW	VIS	8	8	8	8	
070	67401-5143-2	SPRING	RESSORT	1	1	1	1	
080	67401-5144-0	BLOCK,DUST PROOF	CARTER ANTI-POUSS.	1	1	1	1	
090	67401-5145-0	BLOCK,DUST PROOF	CARTER ANTI-POUSS.	2	2	2	2	
100	67401-5146-0	BLOCK,DUST PROOF	CARTER ANTI-POUSS.	2	2	2	2	
110	67401-5147-0	BLOCK,DUST PROOF	CARTER ANTI-POUSS.	1	1	1	1	
120	67401-5148-0	BLOCK,DUST PROOF	CARTER ANTI-POUSS.	1	1	1	1	
130	67401-5149-0	BLOCK,DUST PROOF	CARTER ANTI-POUSS.	1	1	1	1	
140	67211-5141-2	SUPPORT,NET LH	SUPPORT DE GRILLE G	1	1	1	1	
150	67211-5142-2	SUPPORT,NET RH	SUPPORT DE GRILLDR	1	1	1	1	
160	03004-50612	SCREW	VIS	4	4	4	4	
170	04013-50060	WASHER,PLAIN	RONDELLE,PLATE	4	4	4	4	
180	67111-5352-3	NET,RADIATOR	GRILLE DE RADIATEUR	1	1	1	1	
190	67111-5871-0	BOLT	BOULON	2	2	2	2	
200	04013-50100	WASHER,PLAIN	RONDELLE,PLATE	2	2	2	2	
210	15111-7220-0	WASHER	RONDELLE	4	4	4	4	
220	15111-7218-0	CUSHION	COUSSIN	2	2	2	2	
230	05515-51000	PIN,SNAP	GOUPILLE ELASTIQUE	2	2	2	2	
240	15531-7206-3	ASSY RADIATOR	ENSEMBLE RADIATEUR	1	1	1	1	
250	15272-7202-0	ASSY CAP	ENS. DE BOUCHON	1	1	1	1	
260	15531-7447-2	SHROUD,FAN	BLINDAGE,VENTILATEUR	1	1	1	1	
270	15231-7311-0	COCK,DRAIN	ROBINET DE VIDANGE	1	1	1	1	
280	15759-7285-2	PIPE,WATER	TUYAU D'EAU	1	1	1	1	
290	15752-7294-0	PIPE,WATER	TUYAU D'EAU	1	1	1	1	
300	15261-7278-0	BAND	COLLIER	4	4	4	4	

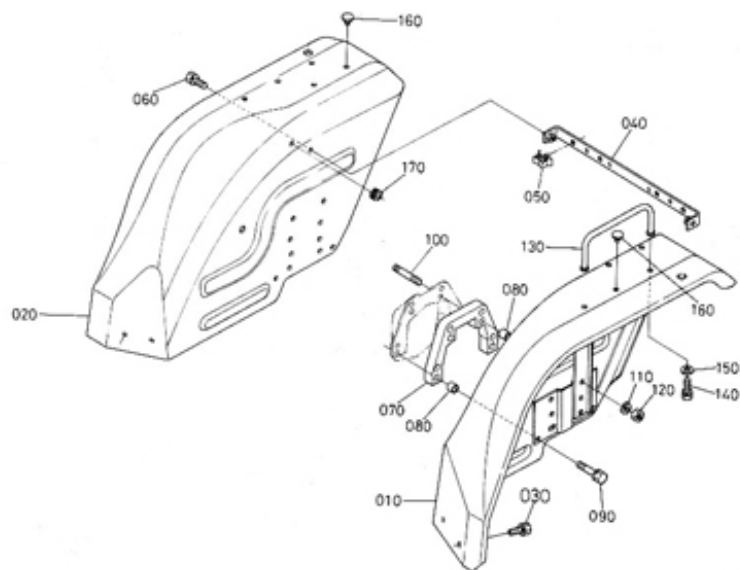
# 39. RADIATOR RADIATEUR



(A:B6200D-P) (B:B7200D-P) (C:B6200D-GP) (D:B7200D-GP)

REF.No. REF.No.	CODE No. No. DE CODE	DESCRIPTION	DESCRIPTION	UNIT UNITE				REMARKS REMARQUES
				A	B	C	D	
310	15531-7313-0	PIPE, DRAIN	TUYAU DE VIDANGE	1	1	1	1	
320	15109-7336-0	BAND, PIPE	COLLIER DE TUYAU	2	2	2	2	
330	67800-5876-0	PIPE, OVER FLOW	TUYAU, TROP-PLEIN	1	1	1	1	
340	15241-6757-0	CLAMP, CORD	BRIDE, CABLE	1	1	1	1	

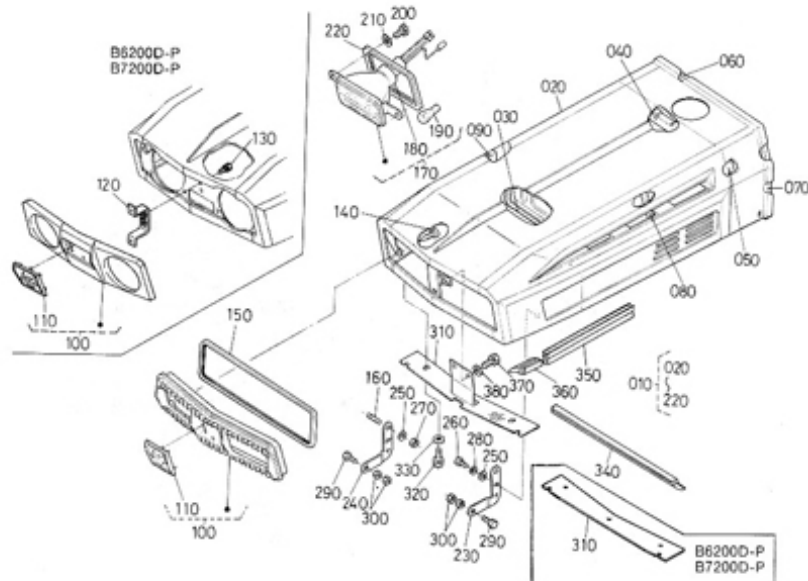
# 40. FENDER AILE



(A:B6200D—P) (B:B7200D—P) (C:B6200D—GP) (D:B7200D—GP)

REF.No. REF.No.	CODE No. No. DE CODE	DESCRIPTION	DESCRIPTION	UNIT UNITE				REMARKS REMARQUES
				A	B	C	D	
010	67401-5271-4	COMP.FENDER,LH	PARE-CHOC G COMP.	1	1	1	1	
020	67401-5272-7	COMP.FENDER,RH	PARE-CHOC DR COMP.	1	1	1	1	
030	01123-50818	BOLT	BOULON	4	4	4	4	
040	67401-5273-3	STAY,FENDER	SUPPORT DE P.CHOC	1	1	1	1	
050	66021-5551-0	CLIP,WIRE	CABLE D'ATTACHE	4	4	4	4	
060	01123-50818	BOLT	BOULON	2	2	2	2	
070	67401-5274-2	SPACER,FENDER	ENTRETOISE DE P.CHOC	2	2	2	2	
080	67401-5275-0	COLLAR,SPACER	COLLIER D'ENTRETOISE	8	8	8	8	
090	01120-50840	BOLT	BOULON	4	4	4	4	
100	01511-50845	STUD	GOUJON	4	4	4	4	
110	04512-50080	WASHER,SPRING	RONDELLE ELASTIQUE	4	4	4	4	
120	02114-50080	NUT	ECROU	4	4	4	4	
130	31351-2944-0	BALUSTRADE	ACCOUDOIR	2	2	2	2	
140	01123-50818	BOLT	BOULON	4	4	4	4	
150	04013-50080	WASHER,PLAIN	RONDELLE,PLATE	4	4	4	4	
160	38240-2957-2	PLUG	BOUCHON	9	9	9	9	
170	32150-2918-0	CAP,RUBBER	BOUCHON	2	2	2	2	

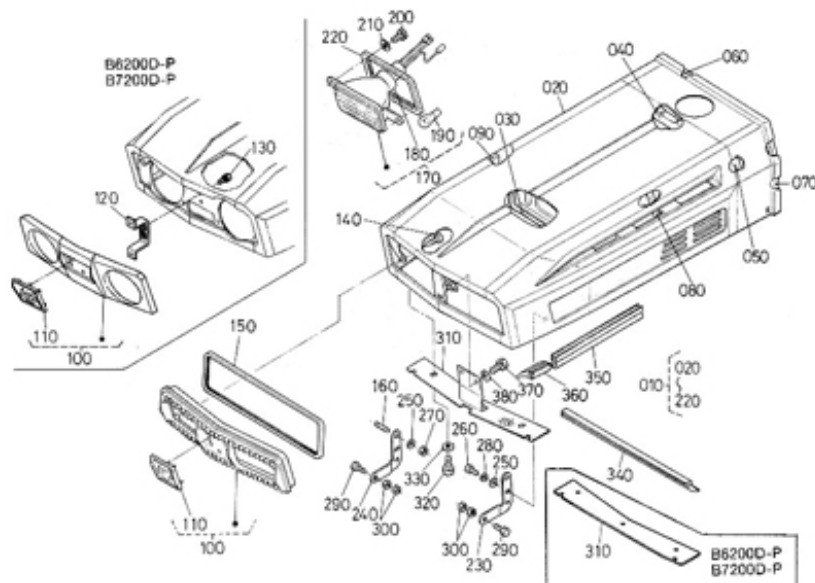
# 41. HOOD CAPOT



(A:B6200D-P) (B:B7200D-P) (C:B6200D-GP) (D:B7200D-GP)

REF.No. REF.No.	CODE No. No. DE CODE	DESCRIPTION	DESCRIPTION	UNIT UNITE				REMARKS REMARQUES
				A	B	C	D	
010	67101-5400-0	ASSY HOOD	ASS.CAPOT	1	-	-	-	
010	67601-5400-0	ASSY HOOD	ASS.CAPOT	-	1	-	-	
010	67301-5400-0	ASSY HOOD	ASS.CAPOT	-	-	1	-	
010	67401-5400-0	ASSY HOOD	ASS.CAPOT	-	-	-	1	
020	67601-5410-5	COMP.HOOD	CAPOT COMP.	1	1	-	-	
020	67401-5410-4	COMP.HOOD	CAPOT COMP.	-	-	1	1	
030	67511-5417-0	TAPE	RUBAN	1	1	1	1	
040	67211-5412-0	TAPE	RUBAN	1	1	1	1	
050	67211-5413-0	TAPE	RUBAN	2	2	2	2	
060	67511-5415-0	TAPE,SOFT UPPER	HAUT DE RUBAN	1	1	1	1	
070	67511-5416-0	TAPE,SOFT SIDE	COTE SOUPLE DE RUBAN	2	2	2	2	
080	67511-5411-0	TAPE	RUBAN	1	1	1	1	
090	67511-5412-0	TAPE	RUBAN	1	1	1	1	
100	67840-5420-0	ASSY GRILLE,LIGHT	ENS.FEU DE GRILLE	1	1	-	-	
100	67401-5420-0	ASSY GRILLE,LIGHT	ENS.FEU DE GRILLE	-	-	1	1	
110	67111-5424-0	MASCOT	MASCOTTE	1	1	1	1	
120	67840-5424-0	STAY,LIGHT	SUPPORT DE FEU	1	1	-	-	
130	01023-50612	BOLT	BOULON	2	2	-	-	
140	03514-50616	SCREW	VIS	6	6	6	6	
150	67401-5422-2	GASKET	JOINT	-	-	1	1	
160	01513-50818	STUD	GOUJON	2	2	2	2	
170	67211-5570-0	ASSY LIGHT,HEAD	ENSEMBLE FEU	-	-	2	2	
180	67111-5578-0	SOCKET,HEAD LAMP	DOUILLE DE PHARE	-	-	2	2	
190	67211-5579-0	BULB,HEAD LIGHT	AMPOULE DE FEU	-	-	2	2	
200	01020-50614	BOLT	BOULON	-	-	4	4	
210	04013-50060	WASHER,PLAIN	RONDELLE,PLATE	-	-	4	4	
220	67401-5425-2	GASKET	JOINT	-	-	2	2	
230	67111-5426-0	METAL,RH	COUSSINET DR	1	1	1	1	
240	67111-5427-0	METAL,LH	COUSSINET G	1	1	1	1	
250	04013-50080	WASHER,PLAIN	RONDELLE,PLATE	4	4	4	4	

# 41. HOOD CAPOT

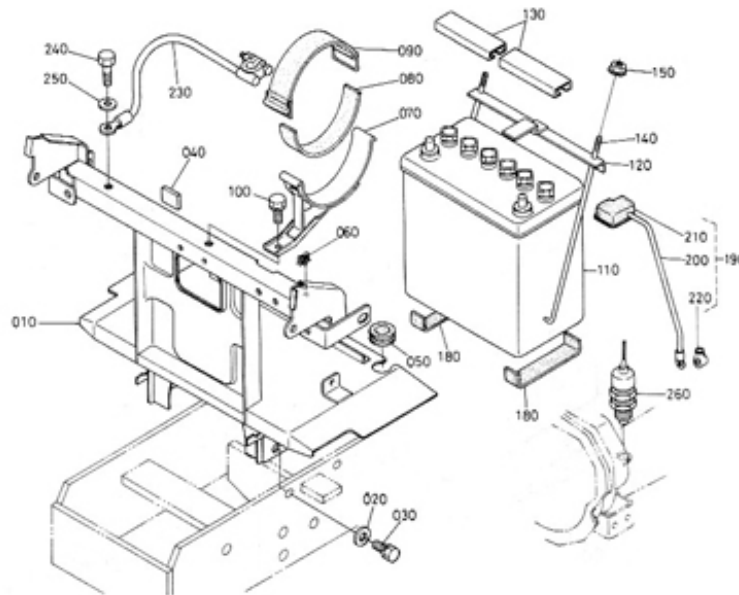


(A: B6200D-P) (B: B7200D-P) (C: B6200D-GP) (D: B7200D-GP)

REF.No. REF.No.	CODE No. No. DE CODE	DESCRIPTION	DESCRIPTION	UNIT UNITE				REMARKS REMARQUES
				A	B	C	D	
260	01123-50818	BOLT	BOULON	2	2	2	2	
270	02114-50080	NUT	ECROU	2	2	2	2	
280	04512-50080	WASHER, SPRING	RONDELLE ELASTIQUE	2	2	2	2	
290	01173-51025	BOLT	BOULON	2	2	2	2	
300	02118-50100	NUT	ECROU	4	4	4	4	
310	67601-5431-2	NET, DUSTPROOF	FILTRE A POUSSIERE	1	1	-	-	
310	67401-5431-3	NET, DUSTPROOF	FILTRE A POUSSIERE	-	-	1	1	
320	01020-50614	BOLT	BOULON	3	3	2	2	
330	04013-50060	WASHER, PLAIN	RONDELLE, PLATE	3	3	2	2	
340	67401-5432-0	TRIM	EQUILIBRAGE	1	1	1	1	
350	67401-5433-0	TRIM	EQUILIBRAGE	2	2	2	2	
360	67401-5434-0	TRIM	EQUILIBRAGE	2	2	2	2	
370	01020-50614	BOLT	BOULON	2	2	2	2	
380	04013-50060	WASHER, PLAIN	RONDELLE, PLATE	2	2	2	2	



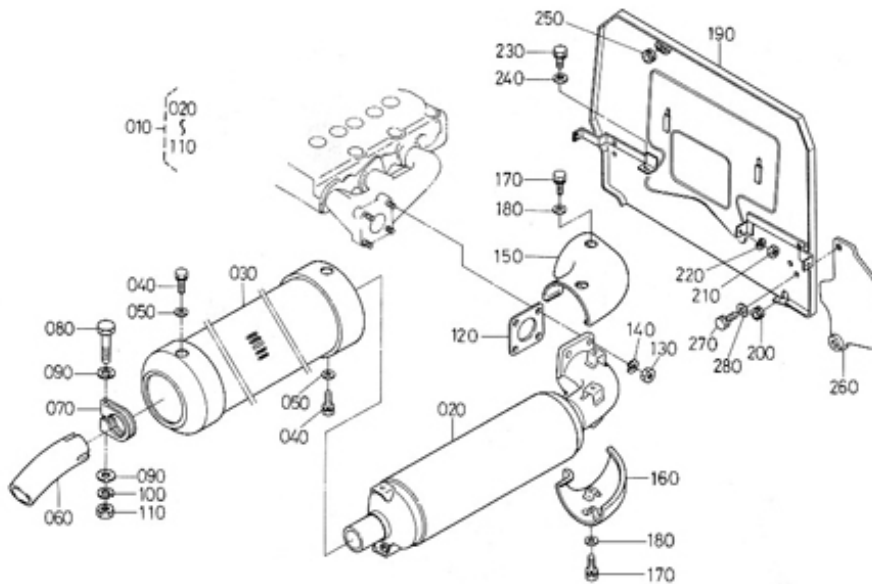
# 42. BATTERY BATTERIE



(A: B6200D-P) (B: B7200D-P) (C: B6200D-GP) (D: B7200D-GP)

REF.No. REF.No.	CODE No. No. DE CODE	DESCRIPTION	DESCRIPTION	UNIT UNITE				REMARKS REMARQUES
				A	B	C	D	
010	67401-5426-7	SUPPORT,BATTERY	SUPPORT,BATTERIE	1	1	1	1	
020	04013-50100	WASHER,PLAIN	RONDELLE,PLATE	4	4	4	4	
030	01133-51025	BOLT	BOULON	4	4	4	4	
040	67211-5425-3	GASKET	JOINT	2	2	2	2	
050	67061-5465-3	RUBBER,SUPPORT	SUPPORT DE CAOUTCHOU	1	1	1	1	
060	67211-5277-0	CLIP,WIRE	CABLE D'ATTACHE	1	1	1	1	
070	67401-5427-2	SUPPORT,AIR CLEANER	SUPPORT FILT.A AIR	1	1	1	1	
080	67401-5428-2	RUBBER	CAOUTCHOUC	1	1	1	1	
090	67401-5429-2	BAND,A/C	BANDE, A/C	1	1	1	1	
100	01123-50818	BOLT	BOULON	1	1	1	1	
110	66704-5543-3	ASSY BATTERY	ENS. BATTERIE	1	1	1	1	
120	67061-5448-4	RETAINER,BATTERY	SUPPORT,BATTERIE	1	1	1	1	
130	67211-5546-0	COVER,BATTERY	COUVERCLE BATTERIE	2	2	2	2	
140	67401-5539-0	BOLT,HOOK	CROCHET FILETE	2	2	2	2	
150	02751-50060	NUT	ECROU	2	2	2	2	
160								
170								
180	34150-3322-0	CUSHION	COUSSIN	2	2	2	2	
190	67401-5541-2	ASSY CORD,BATTERY	ENS.DE CABLE DE BATT	1	1	1	1	
200	67401-5542-0	CORD,BATTERY	CABLE BATTERIE	1	1	1	1	
210	67111-5574-0	CAP	BOUCHON	1	1	1	1	
220	67211-5547-0	CAP,TERMINAL	BOUCHON BORNE	1	1	1	1	
230	67401-5544-0	CORD,EARTH	CABLE DE TERRE	1	1	1	1	
240	01120-51025	BOLT	BOULON	1	1	1	1	
250	04013-50100	WASHER,PLAIN	RONDELLE,PLATE	1	1	1	1	
260	66416-5581-0	ASSY SWITCH,SAFETY	ENS.INTERRUP SECURI.	1	1	1	1	

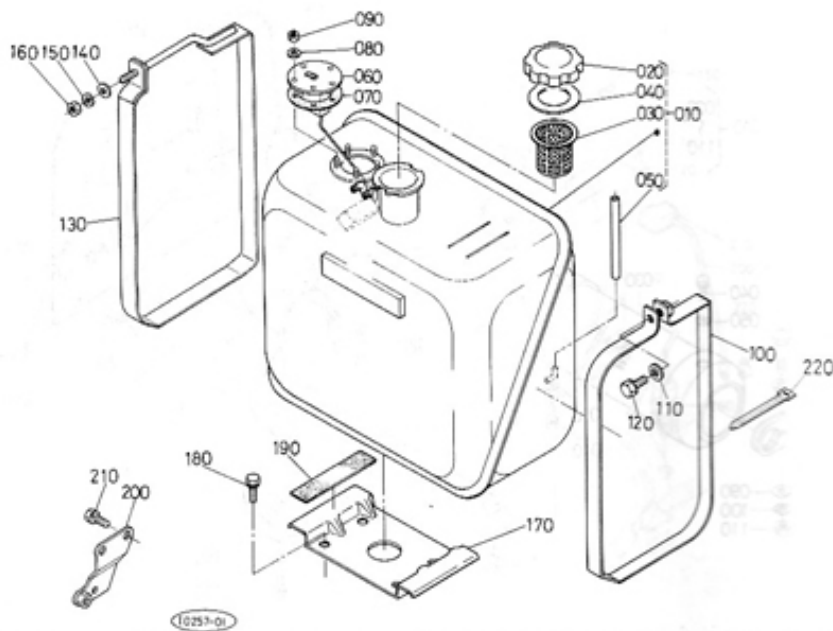
# 43. MUFFLER SILENCIEUX ET ECHAPPEMENT



(A:B6200D-P) (B:B7200D-P) (C:B6200D-GP) (D:B7200D-GP)

REF.No. REF.No.	CODE No. No. DE CODE	DESCRIPTION	DESCRIPTION	UNIT UNITE				REMARKS REMARQUES
				A	B	C	D	
010	67507-5450-2	ASSY MUFFLER	ENSEMBLE SILENCIEUX	1	1	1	1	
020	15541-1211-4	MUFFLER	POT D'ECHAPPEMENT	1	1	1	1	
030	67211-5452-3	COVER,MUFFLER	COUVER,POT.D'ECHAPP.	1	1	1	1	
040	01202-50612	BOLT	BOULON	4	4	4	4	
050	04013-50060	WASHER,PLAIN	RONDELLE,PLATE	4	4	4	4	
060	66711-5441-0	PIPE,MUFFLER	TYU DE POT D'ECHAP.	1	1	1	1	
070	66711-5442-2	BAND,PIPE	COLLIER DE TUYAU	1	1	1	1	
080	01150-50865	BOLT	BOULON	1	1	1	1	
090	04013-50080	WASHER,PLAIN	RONDELLE,PLATE	2	2	2	2	
100	04512-50080	WASHER,SPRING	RONDELLE ELASTIQUE	1	1	1	1	
110	02114-50080	NUT	ECROU	1	1	1	1	
120	15371-1237-0	GASKET,MUFFLER	JOINT,POT.D'ECHAPP.	1	1	1	1	
130	02156-50080	NUT	ECROU	4	4	4	4	
140	04512-50080	WASHER,SPRING	RONDELLE ELASTIQUE	4	4	4	4	
150	67111-5343-3	COVER,MUFFLER FLANGE	COUVERT REBORD	1	1	1	1	
160	67111-5344-3	COVER,MUFFLER FLANGE	COUVERT REBORD	1	1	1	1	
170	01202-50612	BOLT	BOULON	4	4	4	4	
180	04013-50060	WASHER,PLAIN	RONDELLE,PLATE	4	4	4	4	
190	67211-5461-8	PLATE	PLAQUETTE	1	1	1	1	
200	67061-5466-2	RUBBER,SUPPORT	SUPPORT DE CAOUTCHOU	1	1	1	1	
210	02114-50080	NUT	ECROU	1	1	1	1	
220	04512-50080	WASHER,SPRING	RONDELLE ELASTIQUE	1	1	1	1	
230	01123-50818	BOLT	BOULON	3	3	3	3	
240	04013-50080	WASHER,PLAIN	RONDELLE,PLATE	3	3	3	3	
250	63611-5233-0	RUBBER,SUPPORT	SUPPORT DE CAOUTCHOU	1	1	1	1	
260	67401-5461-0	COVER	COUVERCLE	1	1	1	1	
270	01123-50818	BOLT	BOULON	1	1	1	1	
280	04013-50080	WASHER,PLAIN	RONDELLE,PLATE	1	1	1	1	

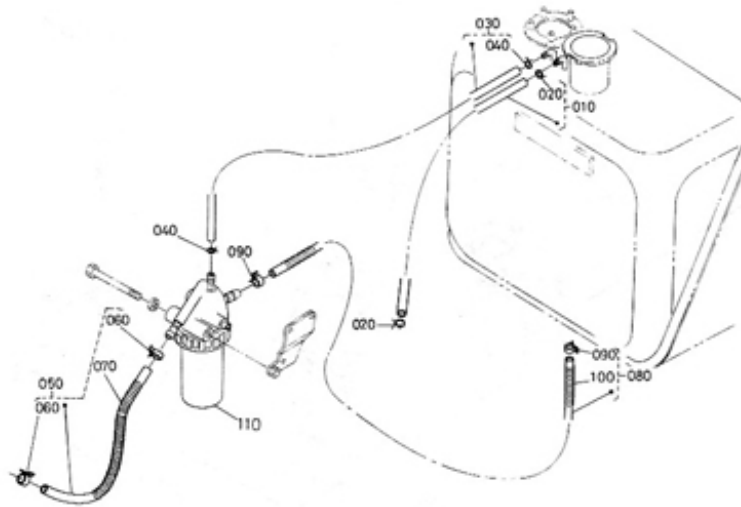
# 44. FUEL TANK RESERVOIR A CARBURANT



(A: B6200D-P) (B: B7200D-P) (C: B6200D-GP) (D: B7200D-GP)

REF.No.	CODE No. No. DE CODE	DESCRIPTION	DESCRIPTION	UNIT UNITE				REMARKS REMARQUES
				A	B	C	D	
010	67401-5470-0	ASSY TANK,FUEL	ENS.RESERVOIR CARB.	1	1	1	1	
020	67211-5472-0	COMP.CAP,EUEL TANK	BOUHON RESER CARB	1	1	1	1	
030	35450-4135-0	FILTER,FUEL	FILTRE A CARBURANT	1	1	1	1	
040	10211-4134-0	GASKET	JOINT	1	1	1	1	
050	67211-5474-0	PIPE,GAUGE	JAUGE DE TUYAU	1	1	1	1	
060	67401-5473-0	UNIT,FUEL	UNITE DE CARB.	1	1	1	1	
070	67401-5474-0	GASKET	JOINT	1	1	1	1	
080	04013-50050	WASHER,PLAIN	RONDELLE,PLATE	5	5	5	5	
090	02054-50050	NUT	ECROU	5	5	5	5	
100	67211-5475-5	BAND,FUEL TANK	COL.RESERV CARBUR.	1	1	1	1	
110	04013-50080	WASHER,PLAIN	RONDELLE,PLATE	1	1	1	1	
120	01123-50830	BOLT	BOULON	1	1	1	1	
130	67401-5478-2	BAND,FUEL TANK	COL.RESERV CARBUR.	1	1	1	1	
140	04013-50080	WASHER,PLAIN	RONDELLE,PLATE	1	1	1	1	
150	04512-50080	WASHER,SPRING	RONDELLE ELASTIQUE	1	1	1	1	
160	02112-50080	NUT	ECROU	1	1	1	1	
170	67211-5476-0	SUPPORT,FUEL TANK	SUP. RESERV.A CARBUR	1	1	1	1	
180	01123-50818	BOLT	BOULON	4	4	4	4	
190	67211-5477-0	CUSHION,TANK	COUSSIN DE RESERVOIR	2	2	2	2	
200	67211-5431-3	SUPPORT, FILTER	SUPPORT DE FILTRE	1	1	1	1	
210	01123-50818	BOLT	BOULON	2	2	2	2	
220	53581-6415-0	CORD,BAND	BAND	1	1	1	1	

# 45. FUEL PIPE TUY. CARBURANT

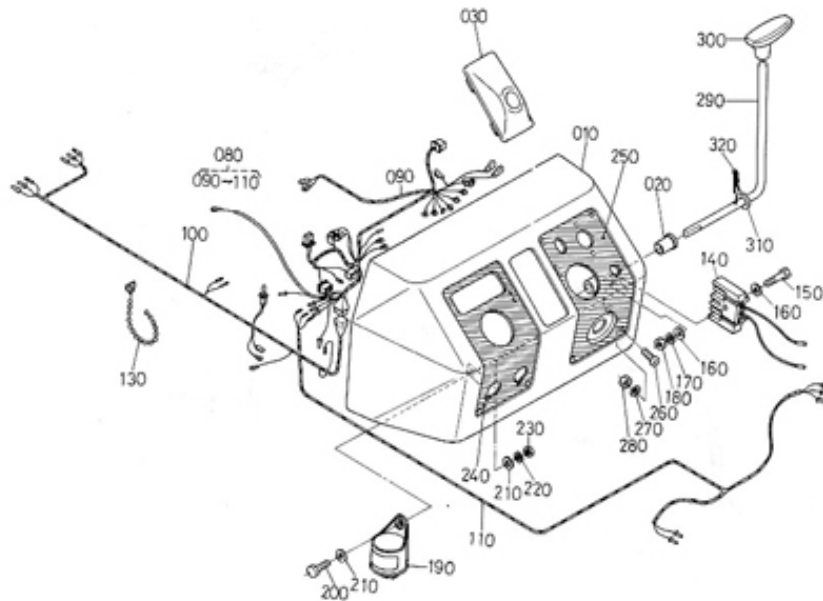


0156-03

(A:B6200D-P) (B:B7200D-P) (C:B6200D-GP) (D:B7200D-GP)

REF.No. REF.No.	CODE No. No. DE CODE	DESCRIPTION	DESCRIPTION	UNIT UNITE				REMARKS REMARQUES
				A	B	C	D	
010	67211-5830-0	ASSY PIPE,OVER FLOW	ENS. TUY. TROP-PLEIN	1	1	1	1	
020	10244-4232-0	CLIP,PIPE	ATTACHE TUYAU	2	2	2	2	
030	67211-5832-3	ASSY PIPE,OVER FLOW	ENS. TUY. TROP-PLEIN	1	1	1	1	
040	10244-4232-0	CLIP,PIPE	ATTACHE TUYAU	2	2	2	2	
050	67211-5834-2	ASSY PIPE,FUEL	ENS. TUY. CARBURANT	1	1	1	1	
060	14911-4275-0	CLIP,PIPE	ATTACHE TUYAU	2	2	2	2	
070	67111-5832-0	SPRING,PIPE PROTECT.	RESSORT,COUV.TYU	1	1	1	1	
080	67211-5835-0	ASSY PIPE,FUEL	ENS. TUY. CARBURANT	1	1	1	1	
090	14911-4275-0	CLIP,PIPE	ATTACHE TUYAU	2	2	2	2	
100	67111-5379-0	SPRING,PIPE PROTECT.	RESSORT,COUV.TYU	1	1	1	1	
110	15751-4301-2	ASSY FUEL FILTER	FILTRE A CARBURANT	1	1	1	1	

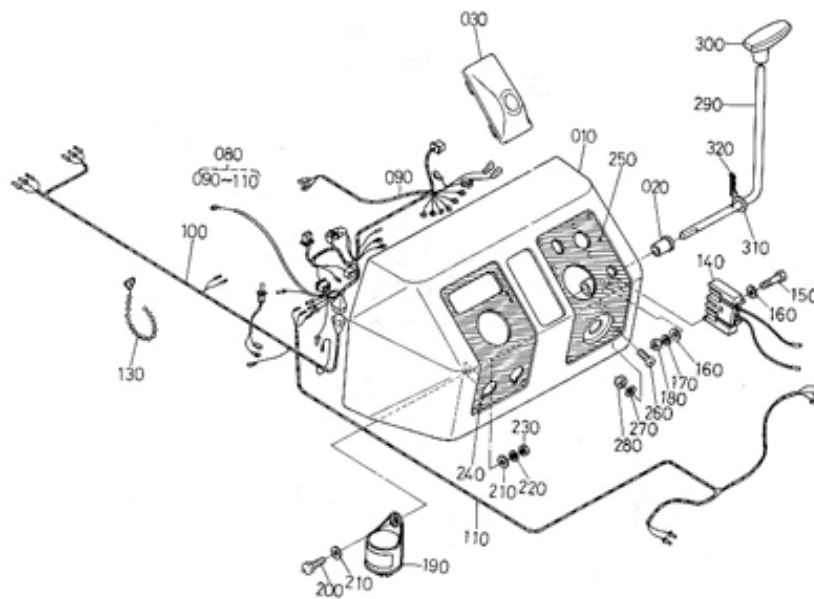
# 46. ELECTRICAL SYSTEM 1 SYSTEME ELECTRIQUE 1



(A:B6200D-P) (B:B7200D-P) (C:B6200D-GP) (D:B7200D-GP)

REF.No. REF.No.	CODE No. No. DE CODE	DESCRIPTION	DESCRIPTION	UNIT UNITE				REMARKS REMARQUES
				A	B	C	D	
010	67601-5510-2	ASSY PANEL	TABLEAU DE BORD	1	1	-	-	
010	67605-5510-2	ASSY PANEL	TABLEAU DE BORD	-	-	1	1	
020	67111-5492-0	BUSH	BAGUE	1	1	1	1	
030	67401-5516-2	COVER,STEERING POST	COUV.BARRE DE DIREC.	1	1	1	1	
040								
050								
060								
070								
080	67081-5517-2	ASSY WIREHARNESS	ENS.FAISC. DE FILS	1	1	-	-	
080	67185-5517-0	ASSY WIREHARNESS	ENS.FAISC. DE FILS	-	-	1	1	
090	67601-5518-0	WIREHARNESS	FAISC.DE CABLES	1	1	-	-	
090	67185-5515-0	ASSY WIREHARNESS	ENS.FAISC. DE FILS	-	-	1	1	
100	67601-5519-0	WIREHARNESS	FAISC.DE CABLES	1	1	-	-	
100	67185-5516-0	WIREHARNESS	FAISC.DE CABLES	-	-	1	1	
110	67401-5521-0	WIREHARNESS	FAISC.DE CABLES	1	1	1	1	
120								
130	66704-5551-0	BAND,CORD	COLLIER,CABLE	1	1	1	1	
140	66709-5523-0	DIODE	DIODE	1	1	-	-	
150	01050-50620	BOLT	BOULON	1	1	-	-	
160	04013-50060	WASHER,PLAIN	RONDELLE,PLATE	1	1	-	-	
170	04512-50060	WASHER,SPRING	RONDELLE ELASTIQUE	1	1	-	-	
180	02014-50060	NUT	ECROU	1	1	-	-	
190	66706-5581-0	UNIT,FLASHER	CLIGNOTANT	1	1	1	1	
200	01050-50620	BOLT	BOULON	1	1	1	1	
210	04013-50060	WASHER,PLAIN	RONDELLE,PLATE	2	2	2	2	
220	04512-50060	WASHER,SPRING	RONDELLE ELASTIQUE	1	1	1	1	
230	02014-50060	NUT	ECROU	1	1	1	1	
240	67840-4715-2	LABEL,PANEL LH	ETIQUETTE	1	1	1	1	
250	67401-5533-0	LABEL,PANEL RH	ETIQUETTE	1	1	1	1	
260	03054-50510	SCREW	VIS	6	6	6	6	

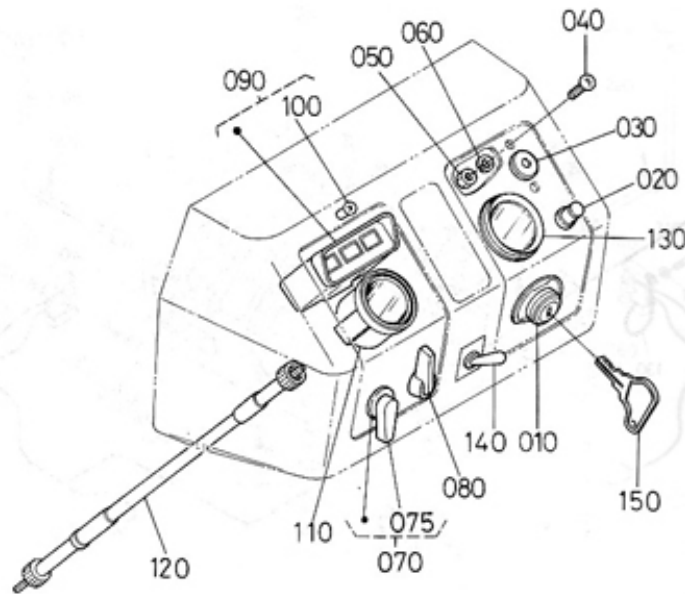
# 46. ELECTRICAL SYSTEM 1 SYSTEME ELECTRIQUE 1



(A:B6200D-P) (B:B7200D-P) (C:B6200D-GP) (D:B7200D-GP)

REF.No. REF.No.	CODE No. No. DE CODE	DESCRIPTION	DESCRIPTION	UNIT UNITE				REMARKS REMARQUES
				A	B	C	D	
270	04512-50050	WASHER,SPRING	RONDELLE ELASTIQUE	6	6	6	6	
280	02054-50050	NUT	ECROU	6	6	6	6	
290	67401-5532-0	LEVER,RELEASE	LEVIER DE DEBRAYAGE	1	1	1	1	
300	35320-1717-0	GRIP,ACCEL.	POIGNEE D'ACCELERAT.	1	1	1	1	
310	04011-50100	WASHER,PLAIN	RONDELLE,PLATE	1	1	1	1	
320	05515-51000	PIN,SNAP	GOUPILLE ELASTIQUE	1	1	1	1	

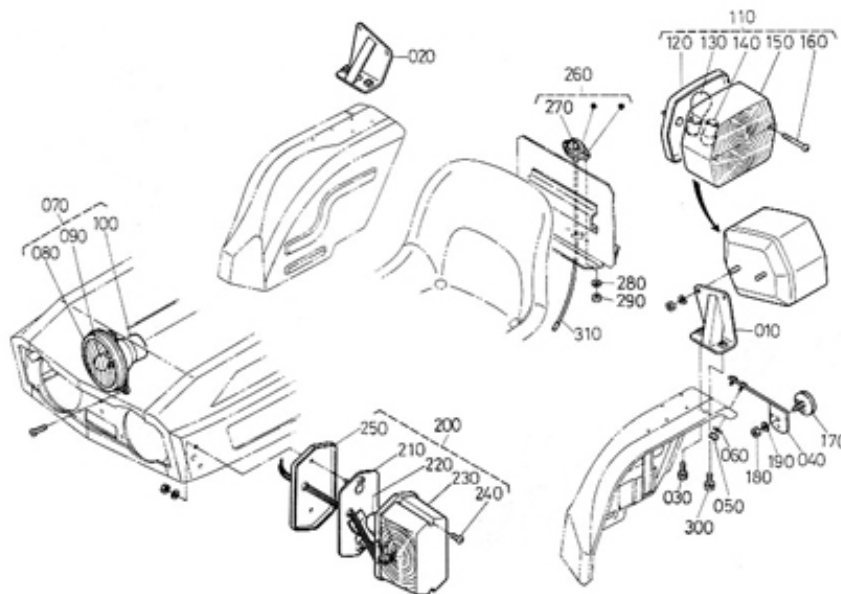
# 47. ELECTRICAL SYSTEM 2 SYSTEME ELECTRIQUE 2



(A: B6200D-P) (B: B7200D-P) (C: B6200D-GP) (D: B7200D-GP)

REF.No. REF.No.	CODE No. No. DE CODE	DESCRIPTION	DESCRIPTION	UNIT UNITE				REMARKS REMARQUES
				A	B	C	D	
010	66711-5513-0	SWITCH,STARTER	COMMANDE,DEMARREUR	1	1	1	1	
020	35151-3241-0	SWITCH,HORN	CONTACTEUR D'AVERTISSEUR SONORE	1	1	1	1	
030	15531-6595-0	INDICATOR,GLOW	INDICAT.DE PRE-CHAUF	1	1	1	1	
040	03054-50512	SCREW	VIS	2	2	2	2	
050	02054-50050	NUT	ECROU	2	2	2	2	
060	04512-50050	WASHER,SPRING	RONDELLE ELASTIQUE	2	2	2	2	
070	54617-4114-0	SWITCH,LIGHTING	INTERRUP.D'ALLUMAGE	1	1	1	1	
075	67401-9911-0	ASSY KNOB,LIGHT SW.	ENS.BOUTON	1	1	1	1	
080	54911-4110-0	ASSY SWITCH,WINKER	ENS. INTERRUPTEUR CLIGNOTANT	1	1	1	1	
090	67111-5545-0	ASSY OK MONITOR	ENS.TABL.DE VERIFI.	1	1	1	1	
100	67111-5546-0	BULB	LAMPE	2	2	2	2	
110	67401-5531-2	ASSY METER,TRACTOR	ENS. COMPTEUR	1	1	1	1	
120	67800-5541-0	CABLE,HOUR METER	CABLE DE COMPTEUR	1	1	1	1	
130	66908-5475-0	METER,FUEL	JAUGE DE CARBURANT	1	1	1	1	
140	54721-4130-0	ASSY SWITCH	CONTACTEUR	1	1	-	-	
150	66711-5514-0	KEY,START	INTERRUP.DE DEMARR.	2	2	2	2	

## 48. ELECTRICAL SYSTEM 3 SYSTEME ELECTRIQUE 3



(A:B6200D-P) (B:B7200D-P) (C:B6200D-GP) (D:B7200D-GP)

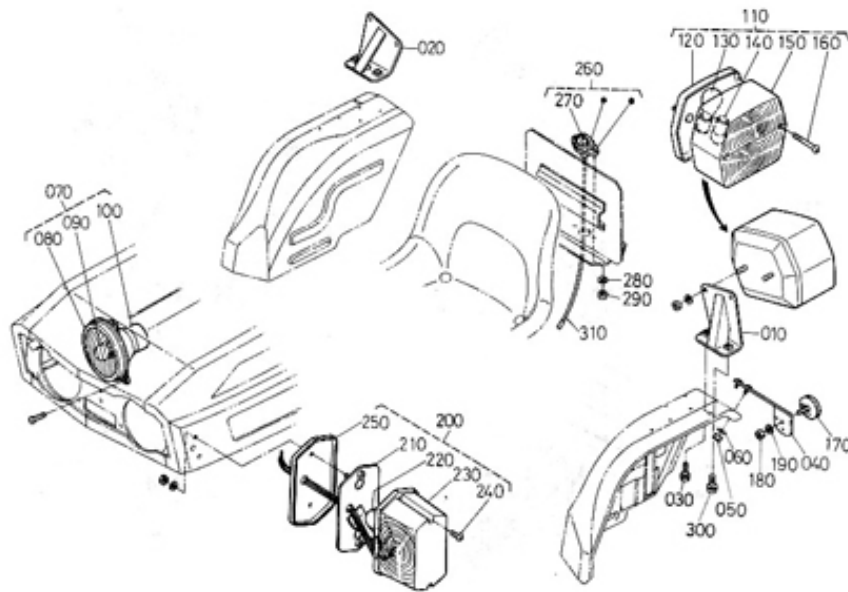
REF.No. REF.No.	CODE No. No. DE CODE	DESCRIPTION	DESCRIPTION	UNIT UNITE				REMARKS REMARQUES
				A	B	C	D	
010	67601-5271-0	STAY,WINKER LH	SUPPORT DE CLIGNOTANT G	1	1	-	-	
020	67601-5272-0	STAY,RH	SUPPORT D	1	1	-	-	
030	01202-50616	BOLT	BOULON	2	2	-	-	
040	67507-5531-0	STAY,REFLECTOR	SUPPORT DE REFLECTEUR	2	2	-	-	
050	02014-50060	NUT	ECROU	4	4	-	-	
060	04512-50060	WASHER,SPRING	RONDELLE ELASTIQUE	4	4	-	-	
070	35246-3390-0	ASSY LAMP,HEAD	ENS.PHARES	2	2	-	-	
080	35241-3390-0	ASSY LAMP,HEAD	ENS.PHARES	2	2	-	-	
090	66706-5561-0	BULB	SOUPAPE	2	2	-	-	
100	66706-5579-0	CONNECTOR	CONNECTEUR	2	2	-	-	
110	66706-5573-0	ASSY LAMP,FLASHER	ENS.FEUX CLIGNOT.	2	2	-	-	
120	66706-5591-0	SOCKET	ROTULE	2	2	-	-	
130	66706-5592-0	BULB	LAMPE	2	2	-	-	
140	66706-5593-0	BULB	LAMPE	2	2	-	-	
150	66706-5594-0	LENS,LIGHT	LENTILLE	2	2	-	-	
160	66706-5595-0	BOLT	BOULON	4	4	-	-	
170	67601-5573-0	ASSY REFLECTOR	ENS. REFLECTEUR	2	2	-	-	
180	02054-50050	NUT	ECROU	2	2	-	-	
190	04512-50050	WASHER,SPRING	RONDELLE ELASTIQUE	2	2	-	-	
200	67601-5574-0	ASSY LAMP,FLASHER	ENS.FEUX CLIGNOT.	2	2	-	-	
210	66706-5596-0	SOCKET	ROTULE	2	2	-	-	
220	66706-5597-0	BULB,21W 5W	LAMPE,21W 5W	2	2	-	-	
230	66706-5598-0	LENS,LIGHT	LENTILLE	2	2	-	-	
240	66706-5599-0	BOLT	BOULON	2	2	-	-	
250	67601-5575-0	SEAT,RUBBER	CAOUTCHOUC DE SIEGE	2	2	-	-	
260	33251-7586-0	ASSY LAMP,NUMBER	ENS.PLAQUETTE	1	1	-	-	
270	36200-7583-0	BULB,LIGHT	AMPOULE	1	1	-	-	
280	04512-50040	WASHER,SPRING	RONDELLE ELASTIQUE	2	2	-	-	
290	02054-50040	NUT	ECROU	2	2	-	-	
300	67601-5274-0	BOLT	BOULON	2	2	-	-	



# 48. ELECTRICAL SYSTEM 3 SYSTEME ELECTRIQUE 3

SYSTEME ELECTRIQUE 3

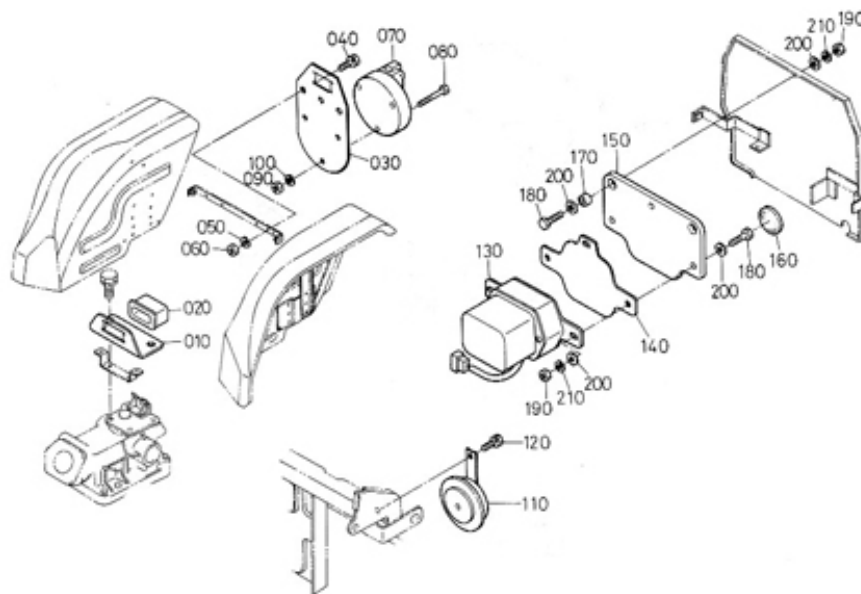
84



(A:B6200D-P) (B:B7200D-P) (C:B6200D-GP) (D:B7200D-GP)

REF.No. REF.No.	CODE No. No. DE CODE	DESCRIPTION	DESCRIPTION	UNIT UNITE				REMARKS REMARQUES
				A	B	C	D	
310	67601-5522-0	WIREHARNES	FAISC.DE CABLES	1	1	-	-	

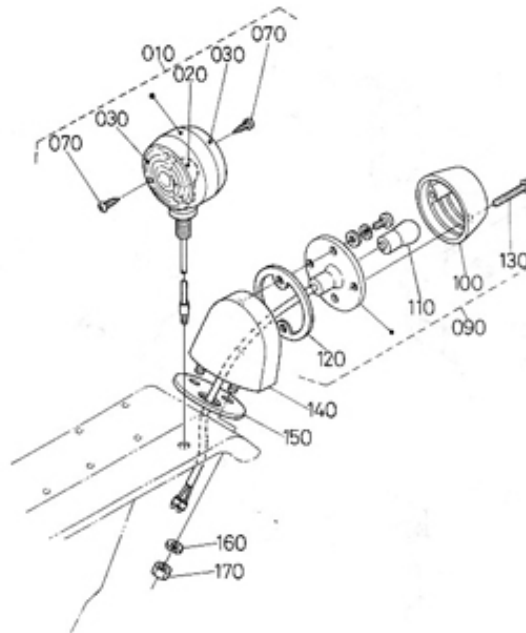
# 49. ELECTRICAL SYSTEM 4 SYSTEME ELECTRIQUE 4



(A:B6200D—P) (B:B7200D—P) (C:B6200D—GP) (D:B7200D—GP)

REF.No. REF.No.	CODE No. No. DE CODE	DESCRIPTION	DESCRIPTION	UNIT UNITE				REMARKS REMARQUES
				A	B	C	D	
010	66706-4591-4	STAY,COUPLER	SUPPORT DE COUPLEUR	1	1	-	-	
020	36200-7739-0	CAP	BOUCHON	1	1	-	-	
030	67601-5217-4	PLATE,TRAILERSOCKET	PLAQUE A DOUILLE REMORQUAGE	1	1	-	-	
040	01020-50614	BOLT	BOULON	2	2	-	-	
050	04512-50060	WASHER,SPRING	RONDELLE ELASTIQUE	2	2	-	-	
060	02014-50060	NUT	ECROU	2	2	-	-	
070	66709-5585-0	TRAILERSOCKET	DOUILLE REMORQUAGE	1	1	-	-	
080	03054-50535	SCREW	VIS	3	3	-	-	
090	02054-50050	NUT	ECROU	3	3	-	-	
100	04512-50050	WASHER,SPRING	RONDELLE ELASTIQUE	3	3	-	-	
110	66706-5571-0	HORN	AVERTISSEUR	1	1	1	1	
120	01123-50816	BOLT	BOULON	1	1	1	1	
130	33251-7401-0	ASSY REGULATOR	REGULATEUR	1	1	1	1	
140	37300-3342-0	COVER,REGULATOR	CONVERT REGULATEUR	1	1	1	1	
150	37300-3343-0	CUSHION	COUSSIN	1	1	1	1	
160	37300-3344-0	CUSHION	COUSSIN	3	3	3	3	
170	37300-3345-0	COLLAR	COLLIER	2	2	2	2	
180	01050-50822	BOLT	BOULON	5	5	5	5	
190	02014-50060	NUT	ECROU	5	5	5	5	
200	04015-50060	WASHER,PLAIN	RONDELLE,PLATE	10	10	10	10	
210	04512-50060	WASHER,SPRING	RONDELLE ELASTIQUE	5	5	5	5	

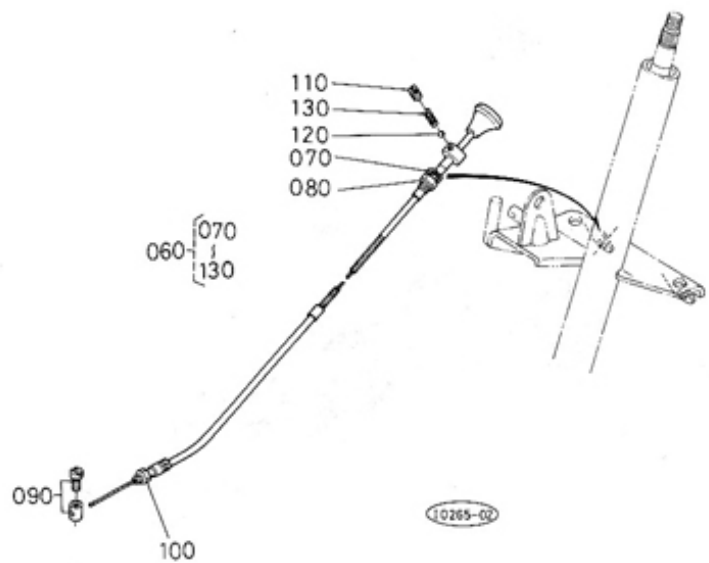
# 50. ELECTRICAL SYSTEM 5 SYSTEME ELECTRIQUE 5



(A:B6200D—P) (B:B7200D—P) (C:B6200D—GP) (D:B7200D—GP)

REF.No. REF.No.	CODE No. No. DE CODE	DESCRIPTION	DESCRIPTION	UNIT UNITE				REMARKS REMARQUES
				A	B	C	D	
010	32530-3361-0	ASSYLIGHT,FLASHER	ENS. FEU CLIGNOTANT	-	-	2	2	
020	32530-9153-0	BULB	LAMPE	-	-	2	2	
030	32530-9151-0	LENS	LENTILLE	-	-	4	4	
040								
050								
060								
070	32530-9152-0	SCREW	VIS	-	-	12	12	
080								
090	34350-3410-0	ASSYLIGHT,TAIL	ENS. FEU POSITION AR	-	-	2	2	
100	34350-3412-0	LENS,TAIL LIGHT	LENTILLE DE FEU POSITION AR	-	-	2	2	
110	34350-3414-0	BULB,TAIL LIGHT	AMPOULE DE FEU POSITION AR	-	-	2	2	
120	34350-9922-0	GASKET,LENS	JOINT	-	-	2	2	
130	03056-50335	SCREW	VIS	-	-	4	4	
140	67800-5554-0	BRACKET,TAIL LIGHT	SUPPORT DE FEU POSITION	-	-	2	2	
150	67800-5553-0	CUSHION	COUSSIN	-	-	2	2	
160	04512-50060	WASHER,SPRING	RONDELLE ELASTIQUE	-	-	4	4	
170	02014-50060	NUT	ECROU	-	-	4	4	

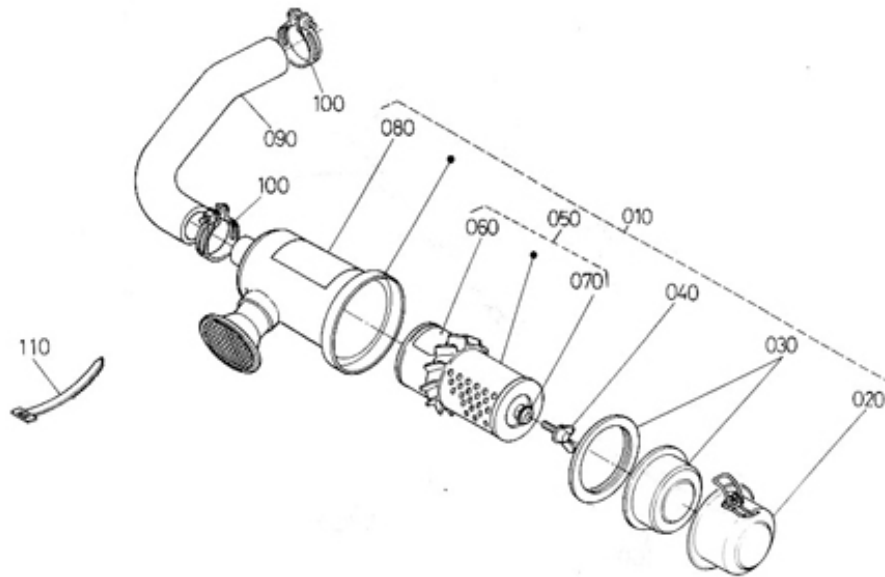
# 51. DECOMP. WIRE CABLE DE DECOMP.



(A:B6200D-P) (B:B7200D-P) (C:B6200D-GP) (D:B7200D-GP)

REF.No. REF.No.	CODE No. No. DE CODE	DESCRIPTION	DESCRIPTION	UNIT UNITE				REMARKS REMARQUES
				A	B	C	D	
010								
020								
030								
040								
050								
060	67800-5392-0	WIRE,ENGINE STOP	CABLE D'ARRET MOT.	1	1	1	1	
070	04512-50100	WASHER,SPRING	RONDELLE ELASTIQUE	1	1	1	1	
080	02118-50100	NUT	ECROU	1	1	1	1	
090	67111-5393-0	ASSY SCREW,SET	ENS.VIS DE REGLAGE	1	1	1	1	
100	02054-50050	NUT	ECROU	1	1	1	1	
110	67111-5394-0	SCREW,ADJUSTING	VIS DE REGLAGE	1	1	1	1	
120	07715-01603	BALL	BILLE	1	1	1	1	
130	67111-5395-0	SPRING	RESSORT	1	1	1	1	

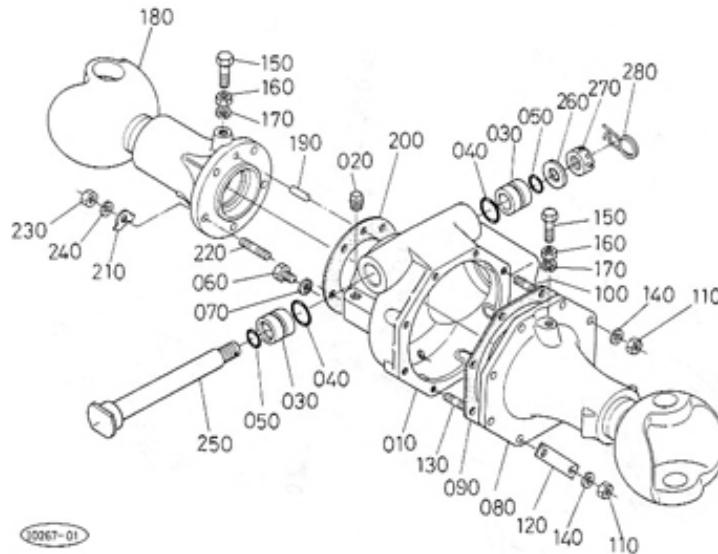
## 52. AIR CLEANER FILTRE A AIR



(A:B6200D-P) (B:B7200D-P) (C:B6200D-GP) (D:B7200D-GP)

REF.No. REF.No.	CODE No. No. DE CODE	DESCRIPTION	DESCRIPTION	UNIT UNITE				REMARKS REMARQUES
				A	B	C	D	
010	15751-1101-0	ASSY CLEANER,AIR	ENS.FILTRE A AIR	1	1	1	1	
020	15221-1116-0	COVER,AIR CLEANER	COUV.FILTRE A AIR	1	1	1	1	
030	15221-1141-0	COVER,BAFFLE	COUV. DE DEFLECTEUR	1	1	1	1	
040	15221-9262-0	BOLT,WING	BOULON A AILETIE	1	1	1	1	
050	67601-5820-0	ASSY ELEMENT,A/C	ELEMENT,FITRE A AIR	1	1	1	1	
060	15227-8748-0	LABEL,ELEMENT A/C	ETIQU.ELEMENT F/A	1	1	1	1	
070	15221-9443-0	WASHER,SEAL	RONDELLE ETANCHE	1	1	1	1	
080	15372-8745-2	LABEL,AIR CLEANER	ETIQU.FILTRE A AIR	1	1	1	1	
090	15531-1112-0	PIPE,INLET	DURITE D'ADMISSION	1	1	1	1	
100	15221-1172-0	BAND,PIPE	COLLIER DE TUYAU	2	2	2	2	
110	36200-7765-0	BAND,CORD	COLLIER,CABLE	1	1	1	1	

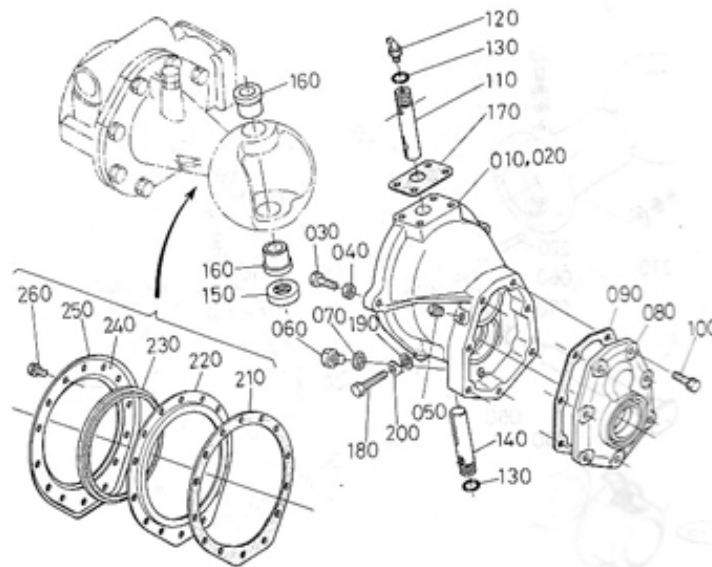
# 53. FRONT AXLE CASE 1 CARTER D'ESSIEU AVANT 1



(A:B6200D-P) (B:B7200D-P) (C:B6200D-GP) (D:B7200D-GP)

REF.No. REF.No.	CODE No. No. DE CODE	DESCRIPTION	DESCRIPTION	UNIT UNITE				REMARKS REMARQUES
				A	B	C	D	
010	66751-5616-2	CASE,FRONT AXLE	CARTER PONT AVANT	1	1	1	-	
020	06312-10020	PLUG	BOUCHON	1	1	1	-	
030	66591-5612-0	BUSH	BAGUE	2	2	2	-	
040	04811-50250	RING	BAGUE	2	2	2	-	
050	04811-00200	RING	BAGUE	2	2	2	-	
060	06331-35010	PLUG	BOUCHON	1	1	1	-	
070	04717-01000	WASHER,SEAL	RONDELLE ETANCHE	1	1	1	-	
080	66751-5621-2	CASE,FRONT AXLE LH	CARTER PONT AVANT G	1	1	1	-	
090	66591-5619-0	GASKET	JOINT	1	1	1	-	
100	66711-5622-0	STUD	GOUJON	1	1	1	-	
110	02114-50080	NUT	ECROU	8	8	8	-	
120	66711-5662-0	WASHER,LOCK	RONDELLE FREIN	4	4	4	-	
130	01518-50820	STUD	GOUJON	7	7	7	-	
140	04512-50100	WASHER,SPRING	RONDELLE ELASTIQUE	8	8	8	-	
150	67401-5628-0	BOLT	BOULON	2	2	2	-	
160	02112-50120	NUT	ECROU	2	2	2	-	
170	04512-50120	WASHER,SPRING	RONDELLE ELASTIQUE	2	2	2	-	
180	66711-5631-2	CASE,FRONT AXLE RH	CARTER PONT AVANT DR	1	1	1	-	
190	05012-01016	PIN,STRAIGHT	GOUPILLE DE CENTRAGE	1	1	1	-	
200	66711-5632-0	GASKET	JOINT	1	1	1	-	
210	66611-5661-0	WASHER	RONDELLE	5	5	5	-	
220	01555-51022	STUD	GOUJON	5	5	5	-	
230	02176-50100	NUT	ECROU	5	5	5	-	
240	04512-50100	WASHER,SPRING	RONDELLE ELASTIQUE	5	5	5	-	
250	66802-5611-0	PIN,CENTER	GOUPILLE CENTRALE	1	1	1	-	
260	04011-50180	WASHER,PLAIN	RONDELLE,PLATE	1	1	1	-	
270	02372-50180	NUT	ECROU	1	1	1	-	
280	66611-5715-0	SPRING,SET	RESSORT DE REGLAGE	1	1	1	-	

# 54. FRONT AXLE CASE 2 CARTER D'ESSIEU AVANT 2

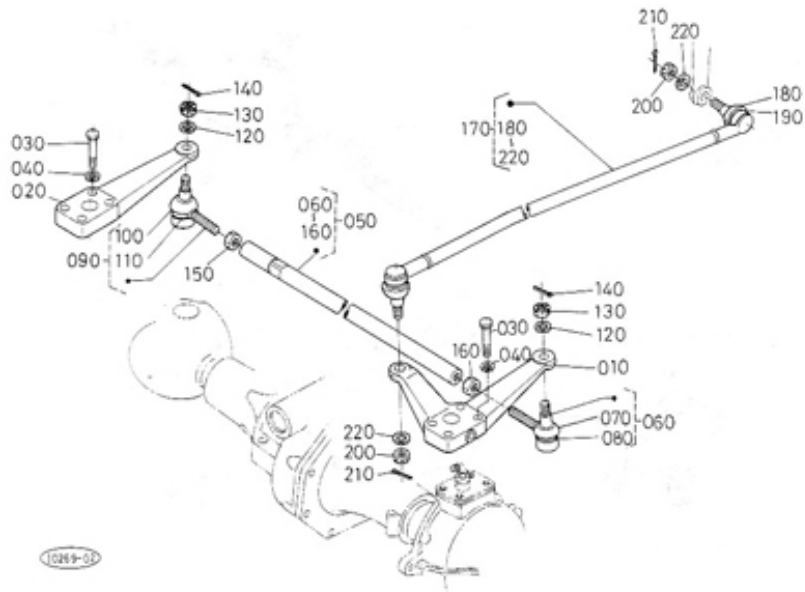


10268-01

(A:B6200D-P) (B:B7200D-P) (C:B6200D-GP) (D:B7200D-GP)

REF.No. REF.No.	CODE No. No. DE CODE	DESCRIPTION	DESCRIPTION	UNIT UNITE				REMARKS REMARQUES
				A	B	C	D	
010	66711-5641-3	CASE,FRONT AXLE LH	CARTER PONT AVANT G	1	1	1	-	
020	66711-5642-3	CASE,FRONT AXLE RH	CARTER PONT AVANT DR	1	1	1	-	
030	66591-5644-0	BOLT	BOULON	2	2	2	-	
040	02112-50100	NUT	ECROU	2	2	2	-	
050	06312-10020	PLUG	BOUCHON	2	2	2	-	
060	06331-35010	PLUG	BOUCHON	2	2	2	-	
070	04717-01000	WASHER,SEAL	RONDELLE ETANCHE	2	2	2	-	
080	66711-5643-0	COVER,GEAR CASE	COUV. CARTER DISTRIB	2	2	2	-	
090	66711-5644-0	GASKET	JOINT	2	2	2	-	
100	01123-50828	BOLT	BOULON	14	14	14	-	
110	66711-5645-0	PIN,KING UPPER	PIVOT DE FUSEE SUP.	2	2	2	-	
120	06613-20010	NIPPLE,GREASE	RACCORD DE GRAISSAGE	2	2	2	-	
130	04811-10180	RING	BAGUE	4	4	4	-	
140	66711-5646-0	PIN,KING UNDER	PIVOT DE FUSEE INF.	2	2	2	-	
150	08400-00010	BEARING	ROULEMENT	2	2	2	-	
160	66711-5647-0	BUSH,KINGPIN	BAGUE DE PIV.FUSEE	4	4	4	-	
170	66711-5648-0	GASKET	JOINT	2	2	2	-	
180	01173-51035	BOLT	BOULON	4	4	4	-	
190	04717-01000	WASHER,SEAL	RONDELLE ETANCHE	4	4	4	-	
200	66611-5661-0	WASHER	RONDELLE	4	4	4	-	
210	66711-5656-0	GASKET,DUST COVER	JOINT	2	2	2	-	
220	66711-5657-0	HOLDER,DUST SEAL	SUPPORT	2	2	2	-	
230	66711-5658-0	SEAL,DUST	JOINT ANTI-POUSS.	2	2	2	-	
240	66711-5649-0	GASKET,FELT	JOINT EN FEUTRE	2	2	2	-	
250	66711-5659-0	COVER,DUST	COUVERCLE A POUSSIER	2	2	2	-	
260	01202-50614	BOLT	BOULON	28	28	28	-	

# 55. KNUCKLE ARM BRAS DE PIVOT

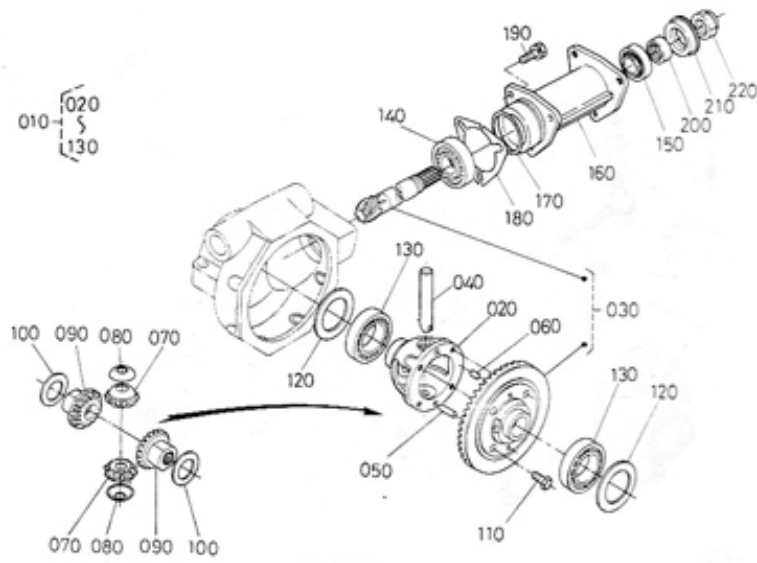


(A:B6200D-P) (B:B7200D-P) (C:B6200D-GP) (D:B7200D-GP)

REF.No. REF.No.	CODE No. No. DE CODE	DESCRIPTION	DESCRIPTION	UNIT UNITE				REMARKS REMARQUES
				A	B	C	D	
010	67301-5651-0	ARM,KNUCKLE LH	BRAS A ROTULE G	1	1	1	-	
020	67301-5652-0	ARM,KNUCKLE RH	BRAS A ROTULE DR	1	1	1	-	
030	01153-51035	BOLT	BOULON	8	8	8	-	
040	04512-50100	WASHER,SPRING	RONDELLE ELASTIQUE	8	8	8	-	
050	67491-5650-2	ASSY ROD,TIE	ENS.BARRE D'ACCOUP.	1	1	1	-	
060	67121-5652-0	END,TIE ROD LH	EXTR.BARRE D'ACCOUP.G	1	1	1	-	
070	67121-5656-0	COVER,DUST	COUVERCLE A POUSSIER	1	1	1	-	
080	67121-5657-0	CLIP	ATTACHE	1	1	1	-	
090	67121-5653-0	END,TIE ROD RH	EXTR.BARRE D'ACCOUP.DR	1	1	1	-	
100	67121-5656-0	COVER,DUST	COUVERCLE A POUSSIER	1	1	1	-	
110	67121-5657-0	CLIP	ATTACHE	1	1	1	-	
120	04512-50100	WASHER,SPRING	RONDELLE ELASTIQUE	2	2	2	-	
130	66591-5678-0	NUT	ECROU	2	2	2	-	
140	05511-52520	PIN,SPLIT	GOUPILLE FENDUE	2	2	2	-	
150	02172-50120	NUT	ECROU	1	1	1	-	
160	67121-5654-0	NUT	ECROU	1	1	1	-	
170	67401-5690-2	COMP.LINK,DRAG	TIMON.DIRECTION COMP	1	1	1	-	
180	67121-5656-0	COVER,DUST	COUVERCLE A POUSSIER	2	2	2	-	
190	67121-5657-0	CLIP	ATTACHE	2	2	2	-	
200	66591-5678-0	NUT	ECROU	2	2	2	-	
210	05511-52528	PIN,SPLIT	GOUPILLE FENDUE	2	2	2	-	
220	04512-50100	WASHER,SPRING	RONDELLE ELASTIQUE	2	2	2	-	



# 56. FRONT DIFFERENTIAL DIFFERENTIAL AVANT

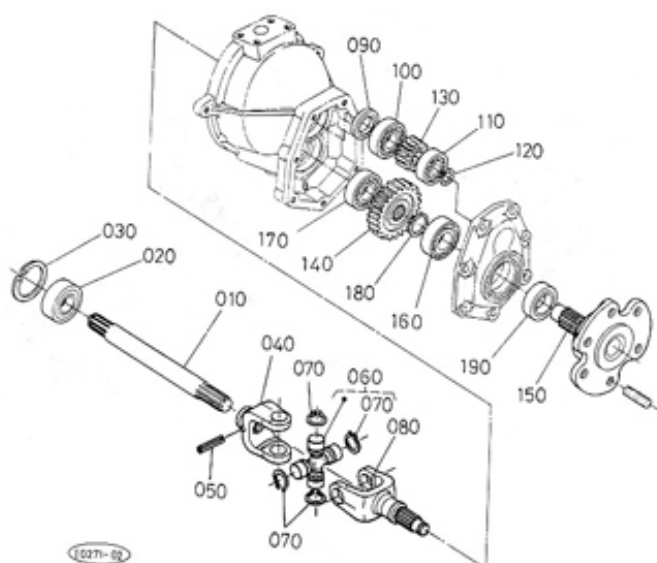


56417-010-11

(A:B6200D-P) (B:B7200D-P) (C:B6200D-GP) (D:B7200D-GP)

REF.No. REF.No.	CODE No. No. DE CODE	DESCRIPTION	DESCRIPTION	UNIT UNITE				REMARKS REMARQUES
				A	B	C	D	
010	67301-8290-0	ASSY PINION,FRONT	ENS.PIGNON AVANT	1	1	1	-	
020	66711-5671-2	CASE,FRONT DIFF	CARTER DIFF. AVANT	1	1	1	-	
030	67301-8280-0	ASSY GEAR,BEVEL	ENS.COUPLE CONIQUE	1	1	1	-	
040	67910-5664-0	SHAFT,DIFF PINION	ARBRE,SATELLITE	1	1	1	-	
050	66591-1478-3	PIN,STRAIGHT	GOUPILLE DE CENTRAGE	1	1	1	-	
060	66591-1479-4	PIN,KNOCK	PIVOT DE FUSEE	1	1	1	-	
070	67910-5666-0	GEAR,DIFF PINION	ENGRENAGE	2	2	2	-	
080	66591-1485-3	COLLAR,PINION THRUST	BAGUE DE BUTEE PIGN.	2	2	2	-	
090	66591-1487-4	GEAR,DIFF SIDE	PLANETAIRE	2	2	2	-	
100	66591-1488-2	SHIM	CALE	1	1	1	-	
100	66591-1489-2	SHIM	CALE	1	1	1	-	
110	67810-5668-0	BOLT,UBS	BOULON, UBS	4	4	4	-	
120	66591-1492-2	SHIM,DIFF SIDE	CALE DE PIGN.PLANET.	1	1	1	-	
120	66591-1493-4	SHIM,DIFF SIDE	CALE DE PIGN.PLANET.	1	1	1	-	
130	08101-06008	BEARING,BALL	ROULEMENT A BILLES	2	2	2	-	
140	08711-30305	BEARING,TAPER-ROLLER	ROULEMENT	1	1	1	-	
150	08711-32005	BEARING,TAPER-ROLLER	ROULEMENT	1	1	1	-	
160	67401-5663-0	SPACER	ENTRETOISE	1	1	1	-	
170	04811-50550	RING	BAGUE	1	1	1	-	
180	67401-5664-0	SHIM	CALE	2	2	2	-	
180	67401-5665-0	SHIM	CALE	2	2	2	-	
180	67401-5666-0	SHIM	CALE	2	2	2	-	
190	01123-50828	BOLT	BOULON	3	3	3	-	
200	66591-5642-0	BUSH	BAGUE	1	1	1	-	
210	67211-1495-2	SEAL,OIL	JOINT D'HUILE	1	1	1	-	
220	35260-2325-2	NUT	ECROU	1	1	1	-	

# 57. FRONT WHEEL ROUE AVANT

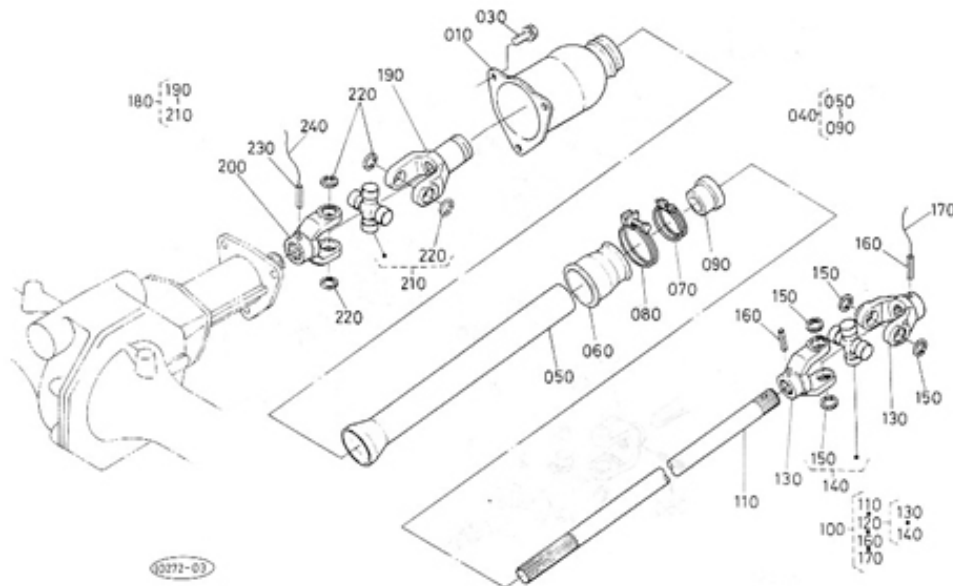


(A:B6200D-P) (B:B7200D-P) (C:B6200D-GP) (D:B7200D-GP)

REF.No. REF.No.	CODE No. No. DE CODE	DESCRIPTION	DESCRIPTION	UNIT UNITE				REMARKS REMARQUES
				A	B	C	D	
010	66591-5651-3	SHAFT	ARBRE	2	2	2	-	
020	09400-21528	SEAL,OIL	JOINT D'HUILE	2	2	2	-	
030	04611-00520	CIR-CLIP,INTERNAL	CIRCLIP INTERNE	2	2	2	-	
040	66711-5692-0	JOINT,FRONT AXLE	JOINT DE PONT AVANT	2	2	2	-	
050	05411-00635	PIN,SPRING	GOUPILLE ELASTIQUE	2	2	2	-	
060	66716-3116-0	ASSY JOINT,UNIVERSAL	ENS.JOINT DE CARDAN	2	2	2	-	
070	66716-3117-0	CIR-CLIP,EXTERNAL	CIRCLIP,EXTERNE	8	8	8	-	
080	66711-5693-0	SHAFT,JOINT	ARBRE DE CARDAN	2	2	2	-	
090	09500-25408	SEAL,OIL	JOINT D'HUILE	2	2	2	-	
100	08101-06204	BEARING,BALL	ROULEMENT A BILLES	2	2	2	-	
110	08101-06303	BEARING,BALL	ROULEMENT A BILLES	2	2	2	-	
120	04612-00170	CIR-CLIP,EXTERNAL	CIRCLIP,EXTERNE	2	2	2	-	
130	66704-5695-0	GEAR	ENGRENAGE	2	2	2	-	
140	66704-5696-0	GEAR	ENGRENAGE	2	2	2	-	
150	67301-5655-0	HUB,FRONT WHEEL	MOYEU DE ROUE AVANT	2	2	2	-	
160	08101-06206	BEARING,BALL	ROULEMENT A BILLES	2	2	2	-	
170	08101-06205	BEARING,BALL	ROULEMENT A BILLES	2	2	2	-	
180	04612-00290	CIR-CLIP,EXTERNAL	CIRCLIP,EXTERNE	2	2	2	-	
190	63733-1715-0	SEAL OIL	JOINT D'HUILE	2	2	2	-	

# 58. DRIVE SHAFT BOLTIER REPUCTEUR

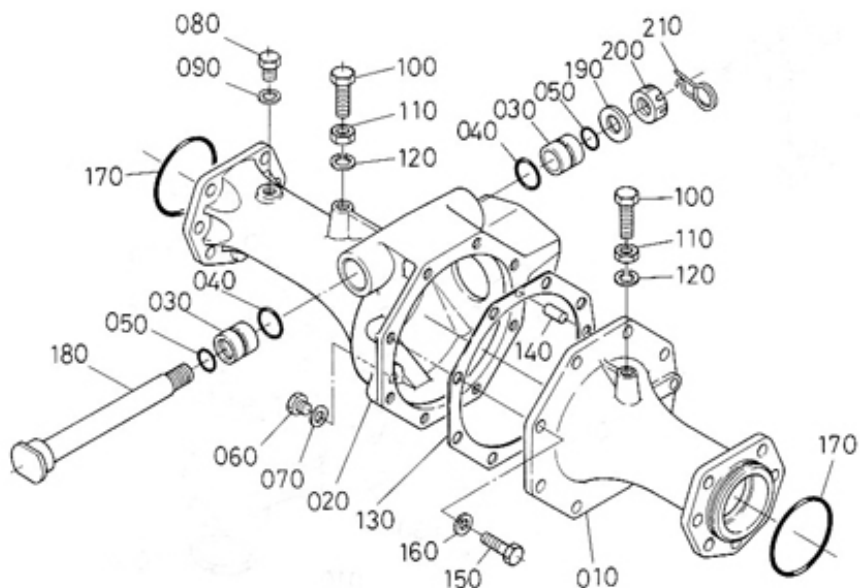
EDHW 1004  
TRAV 1004



(A:B6200D-P) (B:B7200D-P) (C:B6200D-GP) (D:B7200D-GP)

REF.No. REF.No.	CODE No. No. DE CODE	DESCRIPTION	DESCRIPTION	UNIT UNITE				REMARKS REMARQUES
				A	B	C	D	
010	67221-5711-0	CASE,JOINT	JOINT DE CARTER	1	1	1	-	
020								
030	01123-50822	BOLT	BOULON	3	3	3	-	
040	66591-5710-0	ASSY PIPE	ENS. TUYAU	1	1	1	-	
050	66591-5716-4	PIPE	TUYAU	1	1	1	-	
060	66591-5717-0	PIPE	TUYAU	1	1	1	-	
070	15108-7287-0	BAND	COLLIER	1	1	1	-	
080	09318-89055	BAND	COLLIER	1	1	1	-	
090	67121-5715-0	SEAL,OIL	JOINT D'HUILE	1	1	1	-	
100	67321-5720-0	ASSY SHAFT,DRIVER	ENS.ARBRE D'ENTRAIN.	1	1	1	-	
110	66611-5721-0	SHAFT,DRIVE	ARBRE D'ENTRAIN.	1	1	1	-	
120	67121-5723-0	ASSY JOINT,REAR	ENS.JOINT ARRIERE	1	1	1	-	
130	66591-5631-6	JOINT	JOINT	2	2	2	-	
140	66591-5632-0	ASSY JOINT,UNIVERSAL	ENS.JOINT DE CARDAN	1	1	1	-	
150	04611-00200	CIR-CLIP,INTERNAL	CIRCLIP INTERNE	4	4	4	-	
160	05411-00628	PIN,SPRING	GOUPILLE ELASTIQUE	2	2	2	-	
170	☆	LOCAL SUPPLY	RAVITAILMENT SUR PLACE	-	-	-	-	
180	67121-5725-0	ASSY JOINT,FRONT	ENS.JOINT AVANT	1	1	1	-	
190	66591-5634-7	JOINT	JOINT	1	1	1	-	
200	66591-5631-6	JOINT	JOINT	1	1	1	-	
210	66591-5632-0	ASSY JOINT,UNIVERSAL	ENS.JOINT DE CARDAN	1	1	1	-	
220	04611-00200	CIR-CLIP,INTERNAL	CIRCLIP INTERNE	4	4	4	-	
230	05411-00628	PIN,SPRING	GOUPILLE ELASTIQUE	1	1	1	-	
240	☆	LOCAL SUPPLY	RAVITAILMENT SUR PLACE	-	-	-	-	

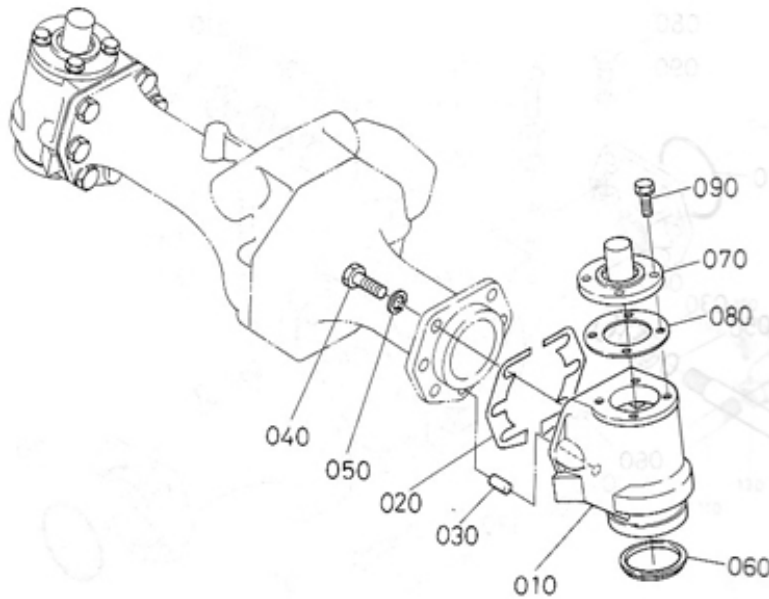
# 59. FRONT AXLE CASE CARTER D'ESSIEU AVANT



(A:B6200D-P) (B:B7200D-P) (C:B6200D-GP) (D:B7200D-GP)

REF.No. REF.No.	CODE No. No. DE CODE	DESCRIPTION	DESCRIPTION	UNIT UNITE				REMARKS REMARQUES
				A	B	C	D	
010	67121-5611-2	ARM, KNUCKLE LH	BRAS A ROTULE G	-	-	-	1	
020	66204-5612-2	ARM, KNUCKLE RH	BRAS A ROTULE DR	-	-	-	1	
030	66591-5612-0	BUSH	BAGUE	-	-	-	2	
040	04811-50250	RING	BAGUE	-	-	-	2	
050	04811-00200	RING	BAGUE	-	-	-	2	
060	06331-35010	PLUG	BOUCHON	-	-	-	1	
070	04717-01000	WASHER, SEAL	RONDELLE ETANCHE	-	-	-	1	
080	06331-35012	PLUG	BOUCHON	-	-	-	1	
090	04717-01200	WASHER, SEAL	RONDELLE ETANCHE	-	-	-	1	
100	67401-5628-0	BOLT	BOULON	-	-	-	2	
110	02112-50120	NUT	ECROU	-	-	-	2	
120	04512-50120	WASHER, SPRING	RONDELLE ELASTIQUE	-	-	-	2	
130	67121-5613-0	GASKET	JOINT	-	-	-	1	
140	05012-01020	PIN, STRAIGHT	GOUPILLE DE CENTRAGE	-	-	-	1	
150	01153-51028	BOLT	BOULON	-	-	-	8	
160	04512-50100	WASHER, SPRING	RONDELLE ELASTIQUE	-	-	-	8	
170	04811-10750	RING	BAGUE	-	-	-	2	
180	66802-5611-0	PIN, CENTER	GOUPILLE CENTRALE	-	-	-	1	
190	04011-50180	WASHER, PLAIN	RONDELLE, PLATE	-	-	-	1	
200	02372-50180	NUT	ECROU	-	-	-	1	
210	66611-5715-0	SPRING, SET	RESSORT DE REGLAGE	-	-	-	1	

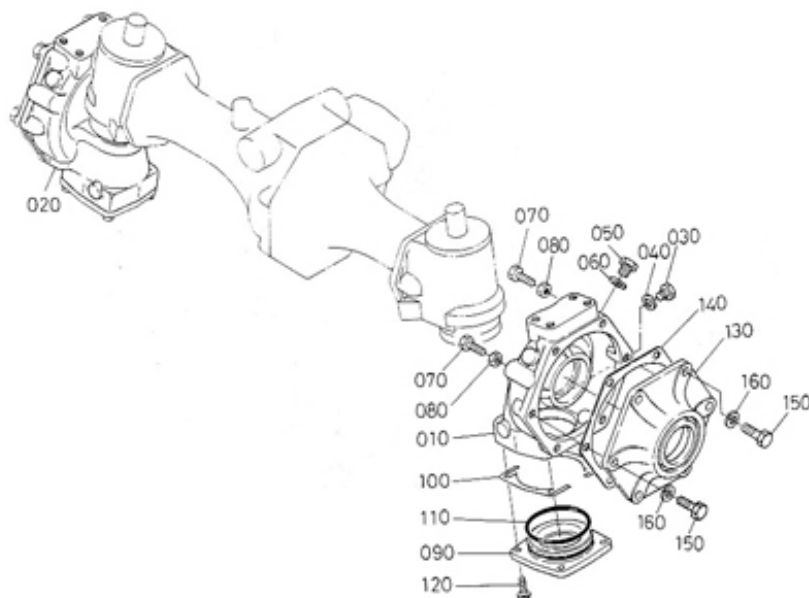
# 60. BEVEL GEAR ENGRENAGE DE BIAIS



(A:B6200D—P) (B:B7200D—P) (C:B6200D—GP) (D:B7200D—GP)

REF.No. REF.No.	CODE No. No. DE CODE	DESCRIPTION	DESCRIPTION	UNIT UNITE				REMARKS REMARQUES
				A	B	C	D	
010	67121-5621-0	CASE, GEAR	CARTER DISTR.	-	-	-	2	
020	67121-5622-0	SHIM	CALE	-	-	-	4	
020	67121-5623-0	SHIM	CALE	-	-	-	4	
020	67121-5624-0	SHIM	CALE	-	-	-	4	
030	05012-01020	PIN, STRAIGHT	GOUPILLE DE CENTRAGE	-	-	-	2	
040	01153-51228	BOLT	BOULON	-	-	-	12	
050	04512-50120	WASHER, SPRING	RONDELLE ELASTIQUE	-	-	-	12	
060	67121-5625-0	SEAL, DUST	JOINT ANTI-POUSS.	-	-	-	2	
070	67121-5626-3	SUPPORT, KNUKLE ARM	JOINT DE BRAS	-	-	-	2	
080	67121-5627-0	GASKET	JOINT	-	-	-	2	
090	01123-50822	BOLT	BOULON	-	-	-	8	

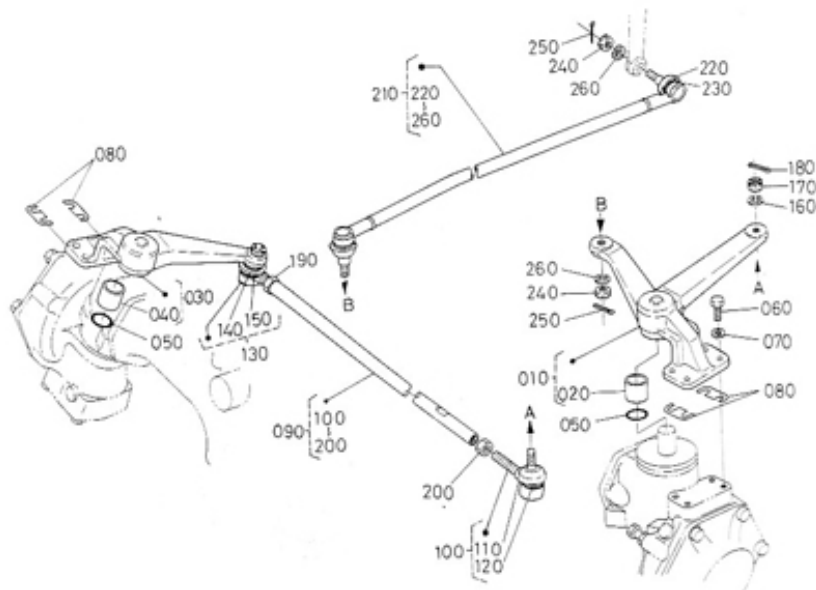
# 61. FRONT AXLE CASE CARTER D'ESSIEU AVANT



(A:B6200D—P) (B:B7200D—P) (C:B6200D—GP) (D:B7200D—GP)

REF.No. REF.No.	CODE No. No. DE CODE	DESCRIPTION	DESCRIPTION	UNIT UNITE				REMARKS REMARQUES
				A	B	C	D	
010	67121-5631-3	CASE,FRONT AXLE LH	CARTER PONT AVANT G	-	-	-	1	
020	67121-5632-4	CASE,FRONT AXLE RH	CARTER PONT AVANT DR	-	-	-	1	
030	06331-35010	PLUG	BOUCHON	-	-	-	2	
040	04717-01000	WASHER,SEAL	RONDELLE ETANCHE	-	-	-	2	
050	06331-35012	PLUG	BOUCHON	-	-	-	2	
060	04717-01200	WASHER,SEAL	RONDELLE ETANCHE	-	-	-	2	
070	66591-5644-0	BOLT	BOULON	-	-	-	2	
080	02112-50100	NUT	ECROU	-	-	-	2	
090	67121-5633-0	COVER,BEVEL	COUVERT ENGRENAGE	-	-	-	2	
100	67121-5634-0	SHIM	CALE	-	-	-	4	
100	67121-5635-0	SHIM	CALE	-	-	-	4	
100	67121-5636-0	SHIM	CALE	-	-	-	4	
110	04811-50750	RING	BAGUE	-	-	-	2	
120	01123-50825	BOLT	BOULON	-	-	-	8	
130	66204-5637-0	COVER,FRONT SHAFT	COUVERT ARBRE	-	-	-	2	
140	67121-5638-0	GASKET	JOINT	-	-	-	2	
150	01153-51028	BOLT	BOULON	-	-	-	12	
160	04512-50100	WASHER,SPRING	RONDELLE ELASTIQUE	-	-	-	12	

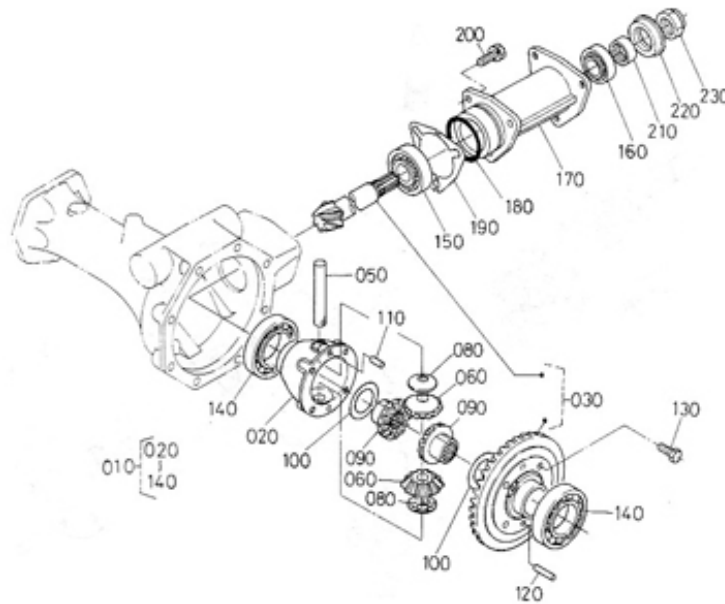
## 62. KNUCKLE ARM BRAS DE PIVOT



(A:B6200D—P) (B:B7200D—P) (C:B6200D—GP) (D:B7200D—GP)

REF.No. REF.No.	CODE No. No. DE CODE	DESCRIPTION	DESCRIPTION	UNIT UNITE				REMARKS REMARQUES
				A	B	C	D	
010	67401-5640-0	ASSY ARM,KNUCKLE LH	ENS. BRAS G	-	-	-	1	
020	67121-5644-0	BUSH	BAGUE	-	-	-	1	
030	67401-5650-0	ASSY ARM,KNUCKLE RH	ENS. BRAS D	-	-	-	1	
040	67121-5644-0	BUSH	BAGUE	-	-	-	1	
050	04811-00250	RING	BAGUE	-	-	-	2	
060	01153-51028	BOLT	BOULON	-	-	-	8	
070	04512-50100	WASHER,SPRING	RONDELLE ELASTIQUE	-	-	-	8	
080	67121-5645-0	SHIM,KNUCKLE ARM 3	JOINT DE BRAS 3	-	-	-	4	
080	67121-5646-0	SHIM,KNUCKLE ARM 3	JOINT DE BRAS 3	-	-	-	4	
080	67121-5647-0	SHIM,KNUCKLE ARM 3	JOINT DE BRAS 3	-	-	-	4	
090	67211-5650-0	ASSY ROD,TIE	ENS.BARRE D'ACCOUP.	-	-	-	1	
100	67121-5652-0	END,TIE ROD LH	EXTR.BARRE D'ACCOUP.G	-	-	-	1	
110	67121-5656-0	COVER,DUST	COUVERCLE A POUSSIER	-	-	-	1	
120	67121-5657-0	CLIP	ATTACHE	-	-	-	1	
130	67121-5653-0	END,TIE ROD RH	EXTR.BARRE D'ACCOUP.DR	-	-	-	1	
140	67121-5656-0	COVER,DUST	COUVERCLE A POUSSIER	-	-	-	1	
150	67121-5657-0	CLIP	ATTACHE	-	-	-	1	
160	04512-50100	WASHER,SPRING	RONDELLE ELASTIQUE	-	-	-	2	
170	66591-5678-0	NUT	ECROU	-	-	-	2	
180	05511-52520	PIN,SPLIT	GOUPILLE FENDUE	-	-	-	2	
190	02172-50120	NUT	ECROU	-	-	-	1	
200	67121-5654-0	NUT	ECROU	-	-	-	1	
210	67401-5690-2	COMP.LINK.DRAG	TIMON.DIRECTION COMP	-	-	-	1	
220	67121-5656-0	COVER,DUST	COUVERCLE A POUSSIER	-	-	-	2	
230	67121-5657-0	CLIP	ATTACHE	-	-	-	2	
240	66591-5678-0	NUT	ECROU	-	-	-	2	
250	05511-52528	PIN,SPLIT	GOUPILLE FENDUE	-	-	-	2	
260	04512-50100	WASHER,SPRING	RONDELLE ELASTIQUE	-	-	-	2	

## 63. FRONT DIFFERENTIAL DIFFERENTIAL AVANT

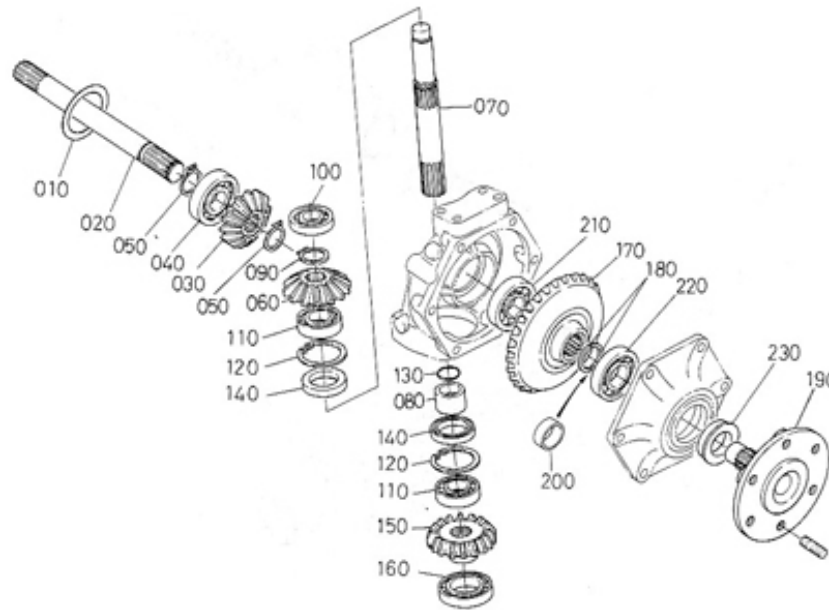


(A:B6200D—P) (B:B7200D—P) (C:B6200D—GP) (D:B7200D—GP)

REF.No. REF.No.	CODE No. No. DE CODE	DESCRIPTION	DESCRIPTION	UNIT UNITE				REMARKS REMARQUES
				A	B	C	D	
010	67401-8290-0	ASSY PINION,FRONT	ENS.PIGNON AVANT	-	-	-	1	
020	67321-5661-2	CASE,FRONT DIFF	CARTER DIFF. AVANT	-	-	-	1	
030	67401-8280-0	ASSY GEAR,6-37 BEVEL	ENS. ENGRENAGE 6-37	-	-	-	1	
040								
050	67711-1491-3	SHAFT,DIFF PINION	ARBRE,SATELLITE	-	-	-	1	
060	67711-1492-0	PINION,DIFF.	SATELLITE	-	-	-	2	
070								
080	67311-1498-0	COLLAR,PINION THRUST	BAGUE DE BUTEE PIGN.	-	-	-	2	
090	67211-1515-0	GEAR,DIFF.SIDE	PLANETAIRE	-	-	-	2	
100	67211-1516-0	SHIM	CALE	-	-	-	2	
100	67211-1517-0	SHIM	CALE	-	-	-	2	
100	67211-1518-0	SHIM	CALE	-	-	-	2	
110	66591-1479-4	PIN,KNOCK	PIVOT DE FUSEE	-	-	-	1	
120	66591-1478-3	PIN,STRAIGHT	GOUPILLE DE CENTRAGE	-	-	-	1	
130	67810-5668-0	BOLT,UBS	BOULON, UBS	-	-	-	4	
140	08101-06009	BEARING,BALL	ROULEMENT A BILLES	-	-	-	2	
150	08711-30305	BEARING,TAPER-ROLLER	ROULEMENT	-	-	-	1	
160	08711-32005	BEARING,TAPER-ROLLER	ROULEMENT	-	-	-	1	
170	67401-5663-0	SPACER	ENTRETOISE	-	-	-	1	
180	04811-50550	RING	BAGUE	-	-	-	1	
190	67401-5664-0	SHIM	CALE	-	-	-	2	
190	67401-5665-0	SHIM	CALE	-	-	-	2	
190	67401-5666-0	SHIM	CALE	-	-	-	2	
200	01123-50828	BOLT	BOULON	-	-	-	3	
210	66591-5642-0	BUSH	BAGUE	-	-	-	1	
220	67211-1495-2	SEAL,OIL	JOINT D'HUILE	-	-	-	1	
230	35260-2325-2	NUT	ECROU	-	-	-	1	



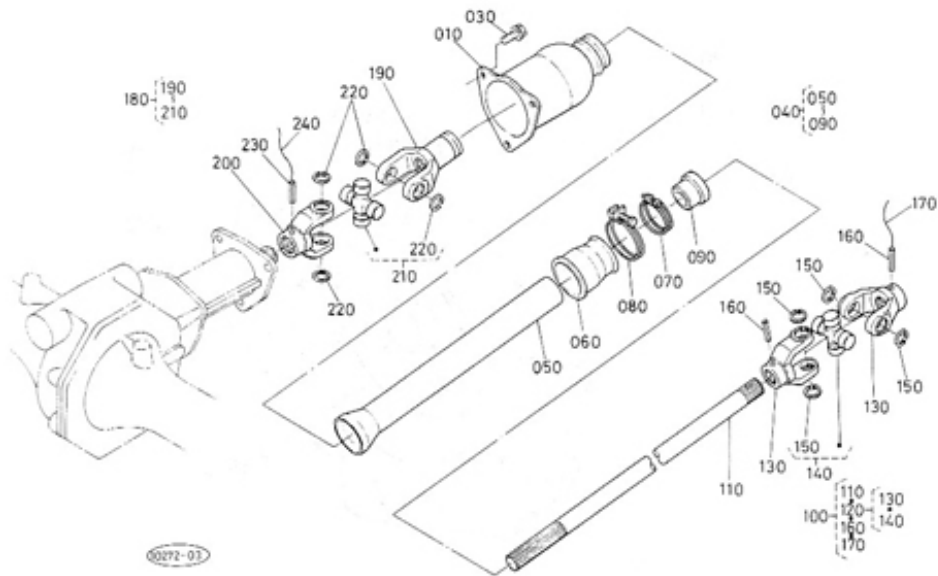
# 64. BEVEL GEAR ENGRENAGE DE BIAIS



(A:B6200D-P) (B:B7200D-P) (C:B6200D-GP) (D:B7200D-GP)

REF.No. REF.No.	CODE No. No. DE CODE	DESCRIPTION	DESCRIPTION	UNIT UNITE				REMARKS REMARQUES
				A	B	C	D	
010	66591-1498-2	SHIM,DIFF SIDE	CALE DE PIGN.PLANET.	-	-	-	2	
010	66591-1499-2	SHIM,DIFF SIDE	CALE DE PIGN.PLANET.	-	-	-	2	
010	67121-5663-0	SHIM,DIFF SIDE	CALE DE PIGN.PLANET.	-	-	-	2	
020	67121-5664-2	SHAFT	ARBRE	-	-	-	2	
030	67121-5665-2	GEAR,BEVEL	ENGRENAGE CONIQUE	-	-	-	2	
040	08101-06305	BEARING,BALL	ROULEMENT A BILLES	-	-	-	2	
050	04612-00250	CIR-CLIP,EXTERNAL	CIRCLIP,EXTERNE	-	-	-	4	
060	67121-5671-0	GEAR,BEVEL	ENGRENAGE CONIQUE	-	-	-	2	
070	67121-5672-0	SHAFT,BEVEL GEAR	ARBRE D'ENGREN.CON.	-	-	-	2	
080	67121-5673-0	COLLAR,SUPPORT	COLLIER DE SUPPORT	-	-	-	2	
090	04612-00250	CIR-CLIP,EXTERNAL	CIRCLIP,EXTERNE	-	-	-	2	
100	08101-06303	BEARING,BALL	ROULEMENT A BILLES	-	-	-	2	
110	67121-5676-0	BEARING,BALL	ROULEMENT A BILLES	-	-	-	4	
120	04611-00520	CIR-CLIP,INTERNAL	CIRCLIP INTERNE	-	-	-	4	
130	04811-10250	RING	BAGUE	-	-	-	2	
140	67121-5674-0	SEAL,OIL	JOINT D'HUILE	-	-	-	4	
150	67221-5675-0	GEAR,BEVEL	ENGRENAGE CONIQUE	-	-	-	2	
160	08101-06007	BEARING,BALL	ROULEMENT A BILLES	-	-	-	2	
170	67121-5681-2	GEAR,BEVEL	ENGRENAGE CONIQUE	-	-	-	2	
180	67156-5682-0	COLLAR,SET	COLLIER	-	-	-	4	
190	67401-5683-2	HUB,FRONT WHEEL	MOYEU DE ROUE AVANT	-	-	-	2	
200	66204-5684-0	COLLAR	COLLIER	-	-	-	2	
210	08101-06305	BEARING,BALL	ROULEMENT A BILLES	-	-	-	2	
220	08101-06206	BEARING,BALL	ROULEMENT A BILLES	-	-	-	2	
230	63733-1715-0	SEAL OIL	JOINT D'HUILE	-	-	-	2	

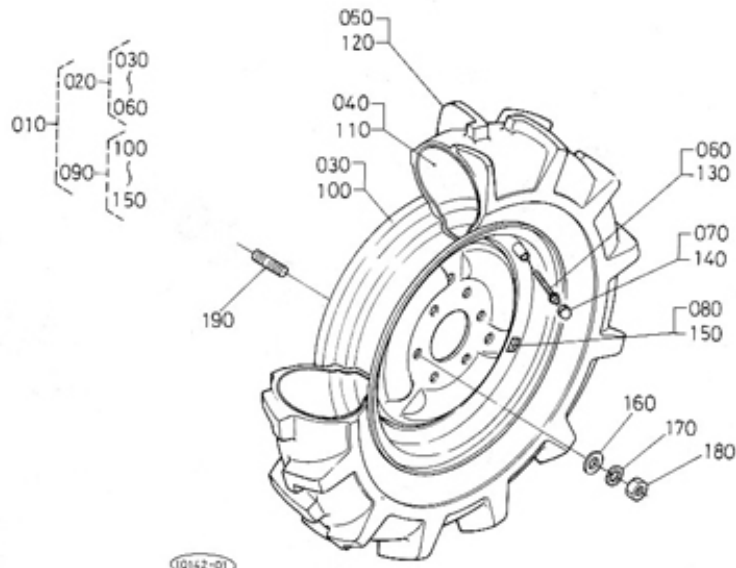
# 65. DRIVE SHAFT BOITIER REPUCTEUR



(A:B6200D—P) (B:B7200D—P) (C:B6200D—GP) (D:B7200D—GP)

REF.No. REF.No.	CODE No. No. DE CODE	DESCRIPTION	DESCRIPTION	UNIT UNITE				REMARKS REMARQUES
				A	B	C	D	
010	67221-5711-0	CASE,JOINT	JOINT DE CARTER	-	-	-	1	
020								
030	01123-50822	BOLT	BOULON	-	-	-	3	
040	66591-5710-0	ASSY PIPE	ENS. TUYAU	-	-	-	1	
050	66591-5716-4	PIPE	TUYAU	-	-	-	1	
060	66591-5717-0	PIPE	TUYAU	-	-	-	1	
070	15108-7287-0	BAND	COLLIER	-	-	-	1	
080	09318-89055	BAND	COLLIER	-	-	-	1	
090	67121-5715-0	SEAL,OIL	JOINT D'HUILE	-	-	-	1	
100	67321-5720-0	ASSY SHAFT,DRIVER	ENS.ARBRE D'ENTRAIN.	-	-	-	1	
110	66611-5721-0	SHAFT,DRIVE	ARBRE D'ENTRAIN.	-	-	-	1	
120	67121-5723-0	ASSY JOINT,REAR	ENS.JOINT ARRIERE	-	-	-	1	
130	66591-5631-6	JOINT	JOINT	-	-	-	2	
140	66591-5632-0	ASSY JOINT,UNIVERSAL	ENS.JOINT DE CARDAN	-	-	-	1	
150	04611-00200	CIR-CLIP,INTERNAL	CIRCLIP INTERNE	-	-	-	4	
160	05411-00628	PIN,SPRING	GOUPILLE ELASTIQUE	-	-	-	2	
170	☆	LOCAL SUPPLY	RAVITAILMENT SUR PLACE	-	-	-	-	
180	67121-5725-0	ASSY JOINT,FRONT	ENS.JOINT AVANT	-	-	-	1	
190	66591-5634-7	JOINT	JOINT	-	-	-	1	
200	66591-5631-6	JOINT	JOINT	-	-	-	1	
210	66591-5632-0	ASSY JOINT,UNIVERSAL	ENS.JOINT DE CARDAN	-	-	-	1	
220	04611-00200	CIR-CLIP,INTERNAL	CIRCLIP INTERNE	-	-	-	4	
230	05411-00628	PIN,SPRING	GOUPILLE ELASTIQUE	-	-	-	1	
240	☆	LOCAL SUPPLY	RAVITAILMENT SUR PLACE	-	-	-	-	

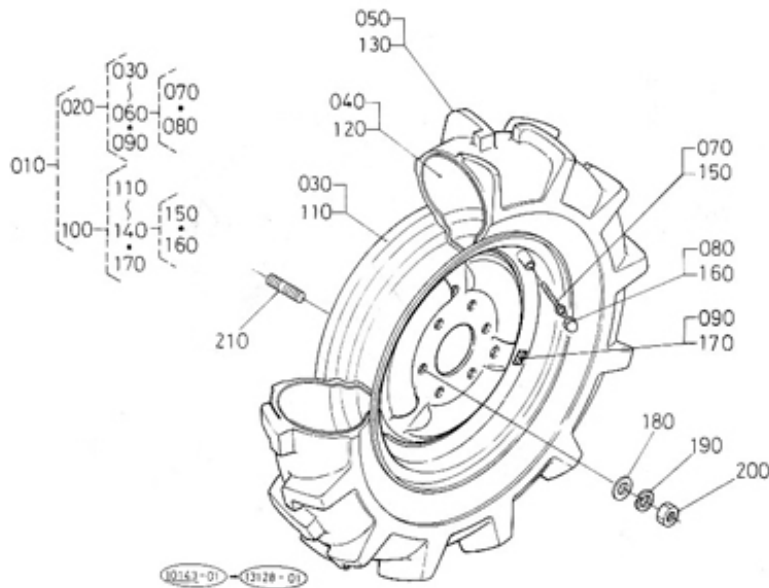
# 66. FRONT WHEEL (5-12N) ROUE AVANT (5-12N)



(A:B6200D-P) (B:B7200D-P) (C:B6200D-GP) (D:B7200D-GP)

REF.No. REF.No.	CODE No. No. DE CODE	DESCRIPTION	DESCRIPTION	UNIT UNITE				REMARKS REMARQUES
				A	B	C	D	
010	96015-0041-2	ASSY TIRE 4	ENS. PNEU	1	-	-	-	
020	96015-0401-2	ASSY TIRE,LH 4	ENS. PNEU G	1	-	-	-	
030	96015-0411-2	WHEEL	ROUE	1	-	-	-	
040	93015-0112-0	TUBE	CHAMBRE A AIR	1	-	-	-	
050	96015-0313-0	TIRE	PNEU	1	-	-	-	
060	32150-2774-0	CORE,VALVE	NOYAU DE SOUPAPE	1	-	-	-	
070	38240-1169-0	CAP,VALVE	COUVERCLE,SOUPAPE	1	-	-	-	
080	96015-0412-0	LABEL,LH	ETIQUETTE G	1	-	-	-	
090	96015-0410-2	ASSY TIRE,RH 4	ENS. PNEU DR	1	-	-	-	
100	96015-0411-2	WHEEL	ROUE	1	-	-	-	
110	93015-0112-0	TUBE	CHAMBRE A AIR	1	-	-	-	
120	96015-0313-0	TIRE	PNEU	1	-	-	-	
130	32150-2774-0	CORE,VALVE	NOYAU DE SOUPAPE	1	-	-	-	
140	38240-1169-0	CAP,VALVE	COUVERCLE,SOUPAPE	1	-	-	-	
150	96015-0413-0	LABEL,RH	ETIQUETTE DR	1	-	-	-	
160	04013-50120	WASHER,PLAIN	RONDELLE,PLATE	12	-	-	-	
170	04512-50120	WASHER,SPRING	RONDELLE ELASTIQUE	12	-	-	-	
180	02174-50120	NUT	ECROU	12	-	-	-	
190	66591-5656-5	STUD	GOUJON	12	-	-	-	

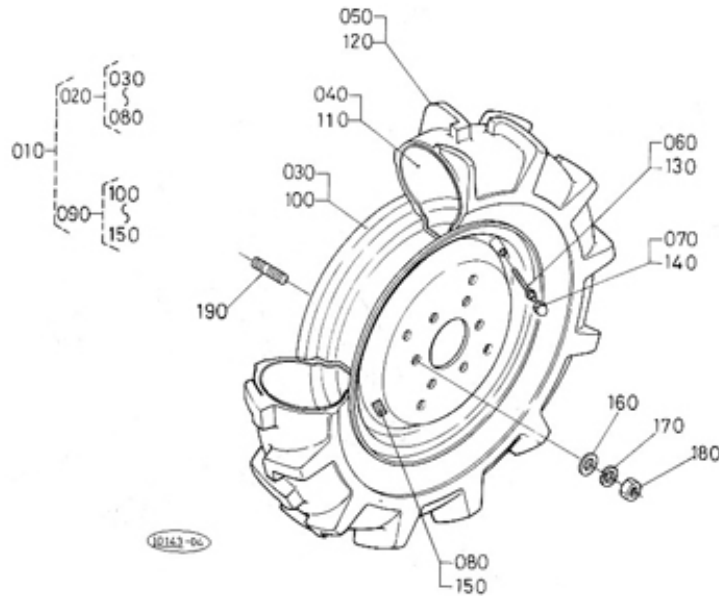
# 67. FRONT WHEEL (6-12B) ROUE AVANT (6-12B)



(A:B6200D-P) (B:B7200D-P) (C:B6200D-GP) (D:B7200D-GP)

REF.No. REF.No.	CODE No. No. DE CODE	DESCRIPTION	DESCRIPTION	UNIT UNITE				REMARKS REMARQUES
				A	B	C	D	
010	96015-3303-2	ASSY TIRE 4	ENS. PNEU	-	1	-	-	
020	96015-3330-2	ASSY TIRE,LH 4	ENS. PNEU G	-	1	-	-	
030	96015-3332-2	WHEEL	ROUE	-	1	-	-	
040	93016-0153-0	TUBE	CHAMBRE A AIR	-	1	-	-	
050	96015-3413-0	TIRE	PNEU	-	1	-	-	
060	32150-2770-0	ASSY VALVE	ENS.VALVE	-	1	-	-	
070	32270-1165-0	VALVE	SOUPAPE	-	1	-	-	
080	32270-1169-0	CAP,VALVE	COUVERCLE,SOUPAPE	-	1	-	-	
090	96015-3333-0	LABEL,LH	ETIQUETTE G	-	1	-	-	
100	96015-3340-2	ASSY TIRE,RH 4	ENS. PNEU DR	-	1	-	-	
110	96015-3332-2	WHEEL	ROUE	-	1	-	-	
120	93016-0153-0	TUBE	CHAMBRE A AIR	-	1	-	-	
130	96015-3413-0	TIRE	PNEU	-	1	-	-	
140	32150-2770-0	ASSY VALVE	ENS.VALVE	-	1	-	-	
150	32270-1165-0	VALVE	SOUPAPE	-	1	-	-	
160	32270-1169-0	CAP,VALVE	COUVERCLE,SOUPAPE	-	1	-	-	
170	96015-3334-0	LABEL,RH	ETIQUETTE DR	-	1	-	-	
180	04013-50120	WASHER,PLAIN	RONDELLE,PLATE	-	12	-	-	
190	04512-50120	WASHER,SPRING	RONDELLE ELASTIQUE	-	12	-	-	
200	02174-50120	NUT	ECROU	-	12	-	-	
210	66591-5656-5	STUD	GOUJON	-	12	-	-	

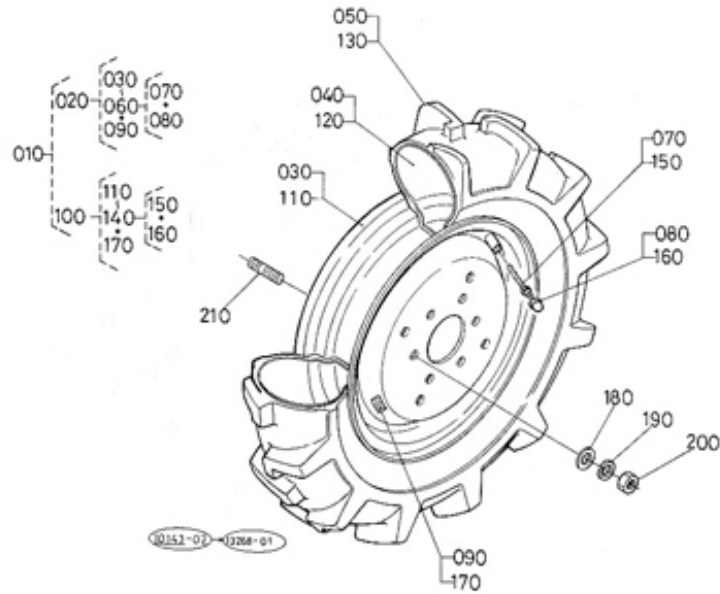
**68. FRONT WHEEL (6-12B)  
ROUE AVANT (6-12B)**



(A:B6200D-P) (B:B7200D-P) (C:B6200D-GP) (D:B7200D-GP)

REF.No. REF.No.	CODE No. No. DE CODE	DESCRIPTION	DESCRIPTION	UNIT UNITE				REMARKS REMARQUES
				A	B	C	D	
010	96015-3401-2	ASSY TIRE 3	ENS. PNEU	-	-	1	-	
020	96015-3410-2	ASSY TIRE,LH 3	ENS. PNEU G	-	-	1	-	
030	67810-5742-0	WHEEL	ROUE	-	-	1	-	
040	93016-0153-0	TUBE	CHAMBRE A AIR	-	-	1	-	
050	96015-3413-0	TIRE	PNEU	-	-	1	-	
060	32150-2774-0	CORE,VALVE	NOYAU DE SOUPAPE	-	-	1	-	
070	38240-1169-0	CAP,VALVE	COUVERCLE,SOUPAPE	-	-	1	-	
080	96015-3414-0	LABEL,LH	ETIQUETTE G	-	-	1	-	
090	96015-3420-2	ASSY TIRE,RH 3	ENS. PNEU DR	-	-	1	-	
100	67810-5742-0	WHEEL	ROUE	-	-	1	-	
110	93016-0153-0	TUBE	CHAMBRE A AIR	-	-	1	-	
120	96015-3413-0	TIRE	PNEU	-	-	1	-	
130	32150-2774-0	CORE,VALVE	NOYAU DE SOUPAPE	-	-	1	-	
140	38240-1169-0	CAP,VALVE	COUVERCLE,SOUPAPE	-	-	1	-	
150	96015-3415-0	LABEL,RH	ETIQUETTE DR	-	-	1	-	
160	04013-50120	WASHER,PLAIN	RONDELLE,PLATE	-	-	12	-	
170	04512-50120	WASHER,SPRING	RONDELLE ELASTIQUE	-	-	12	-	
180	02174-50120	NUT	ECROU	-	-	12	-	
190	66591-5656-5	STUD	GOUJON	-	-	12	-	

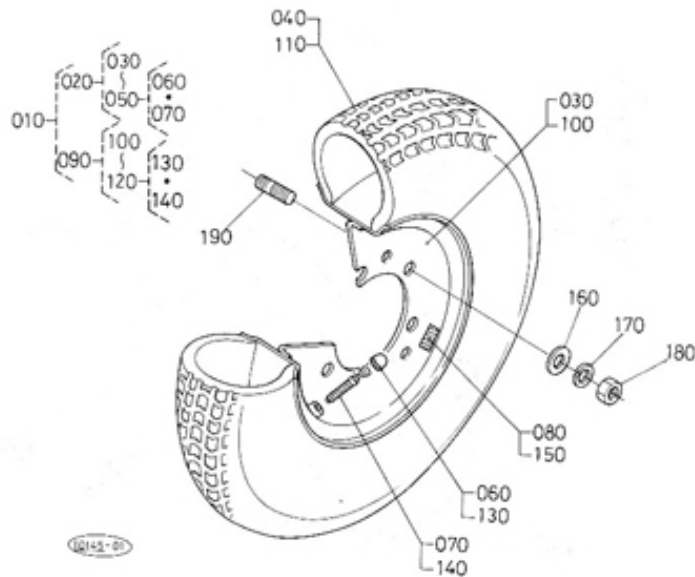
# 69. FRONT WHEEL (6-12) ROUE AVANT (6-12)



(A:B6200D-P) (B:B7200D-P) (C:B6200D-GP) (D:B7200D-GP)

REF.No. REF.No.	CODE No. No. DE CODE	DESCRIPTION	DESCRIPTION	UNIT UNITE				REMARKS REMARQUES
				A	B	C	D	
010	67830-5730-0	ASSY FRONT WHEEL 5	ENS. ROUE AV	-	-	-	1	
020	67830-5731-0	ASSY TIRE,LH 5	ENS. PNEU G	-	-	-	1	
030	67810-5742-0	WHEEL	ROUE	-	-	-	1	
040	93016-0153-0	TUBE	CHAMBRE A AIR	-	-	-	1	
050	67521-5733-0	TIRE	PNEU	-	-	-	1	
060	32150-2770-0	ASSY VALVE	ENS.VALVE	-	-	-	1	
070	32270-1165-0	VALVE	SOUPAPE	-	-	-	1	
080	32270-1169-0	CAP,VALVE	COUVERCLE,SOUPAPE	-	-	-	1	
090	67830-5742-0	LABEL,LH	ETIQUETTE G	-	-	-	1	
100	67830-5734-0	ASSY TIRE,RH 5	ENS. PNEU DR	-	-	-	1	
110	67810-5742-0	WHEEL	ROUE	-	-	-	1	
120	93016-0153-0	TUBE	CHAMBRE A AIR	-	-	-	1	
130	67521-5733-0	TIRE	PNEU	-	-	-	1	
140	32150-2770-0	ASSY VALVE	ENS.VALVE	-	-	-	1	
150	32270-1165-0	VALVE	SOUPAPE	-	-	-	1	
160	32270-1169-0	CAP,VALVE	COUVERCLE,SOUPAPE	-	-	-	1	
170	67830-5743-0	LABEL,RH	ETIQUETTE DR	-	-	-	1	
180	04013-50120	WASHER,PLAIN	RONDELLE,PLATE	-	-	-	12	
190	04512-50120	WASHER,SPRING	RONDELLE ELASTIQUE	-	-	-	12	
200	02174-50120	NUT	ECROU	-	-	-	12	
210	66591-5656-5	STUD	GOUJON	-	-	-	12	

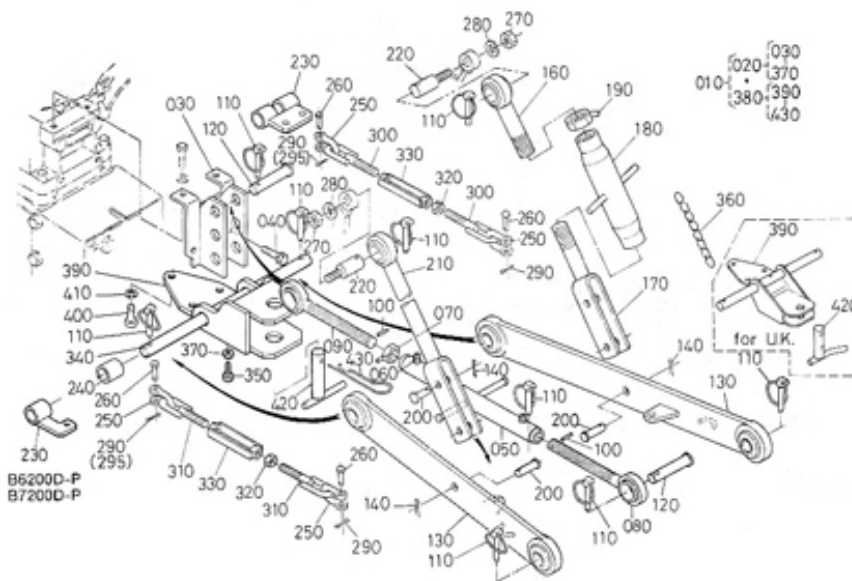
**70. FRONT WHEEL (20.5X8.00-10)  
ROUE AVANT (20.5X8.00-10)**



(A:B6200D-P) (B:B7200D-P) (C:B6200D-GP) (D:B7200D-GP)

REF.No. REF.No.	CODE No. No. DE CODE	DESCRIPTION	DESCRIPTION	UNIT UNITE				REMARKS REMARQUES
				A	B	C	D	
010	96018-4042-0	ASSY WHEEL 2	ENS. ROUE	1	1	1	1	
020	96018-4402-0	ASSY WHEEL,LH 2	ENS. ROUE G	1	1	1	1	
030	96018-4411-0	WHEEL	ROUE	1	1	1	1	
040	96018-4114-0	TIRE	PNEU	1	1	1	1	
050	34159-1185-0	VALVE, TIRE	SOUPAPE	1	1	1	1	
060	38240-1169-0	CAP,VALVE	COUVERCLE,SOUPAPE	1	1	1	1	
070	32150-2774-0	CORE,VALVE	NOYAU DE SOUPAPE	1	1	1	1	
080	96018-4414-0	LABEL, LH	ETIQUETTE G	1	1	1	1	
090	96018-4420-0	ASSY WHEEL,RH 2	ENS. ROUE DR	1	1	1	1	
100	96018-4411-0	WHEEL	ROUE	1	1	1	1	
110	96018-4114-0	TIRE	PNEU	1	1	1	1	
120	34159-1185-0	VALVE, TIRE	SOUPAPE	1	1	1	1	
130	38240-1169-0	CAP,VALVE	COUVERCLE,SOUPAPE	1	1	1	1	
140	32150-2774-0	CORE,VALVE	NOYAU DE SOUPAPE	1	1	1	1	
150	96018-4415-0	LABEL, RH	ETIQUETTE DR	1	1	1	1	
160	04013-50120	WASHER,PLAIN	RONDELLE,PLATE	12	12	12	12	
170	04512-50120	WASHER,SPRING	RONDELLE ELASTIQUE	12	12	12	12	
180	02174-50120	NUT	ECROU	12	12	12	12	
190	66591-5656-5	STUD	GOUJON	12	12	12	12	

# 71. LIFT ROD BARRE DE RELEVAGE



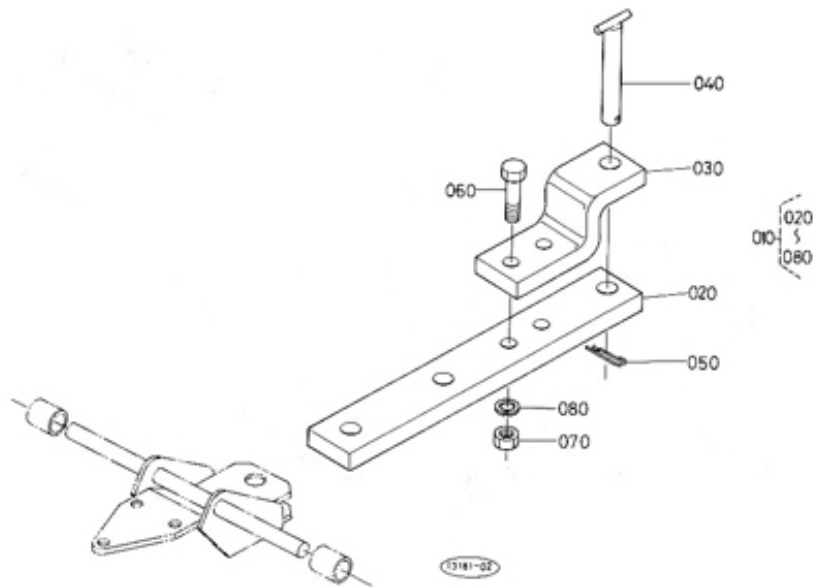
(A:B6200D-P) (B:B7200D-P) (C:B6200D-GP) (D:B7200D-GP)

REF.No. REF.No.	CODE No. No. DE CODE	DESCRIPTION	DESCRIPTION	UNIT UNITE				REMARKS
				A	B	C	D	
010	67601-6510-0	ASSY 3-POINT LINKAGE	ENS.ATTELAGE 3-POINT	1	1	-	-	
010	67401-6510-0	ASSY 3-POINT LINKAGE	ENS.ATTELAGE 3-POINT	-	-	1	1	for U.K.
020	67601-6520-0	ASSY ROD	ENS. BIELLE	1	1	-	-	
020	67401-6520-0	ASSY ROD	ENS. BIELLE	-	-	1	1	for U.K.
030	96316-0611-0	BRACKET, TOP LINK	SUPPORT, MAILLON SUP.	1	1	1	1	
040	01123-51230	BOLT	BOULON	2	2	2	2	
050	66706-6533-2	LINK, TOP	MAILLON SUPERIEUR	1	1	1	1	
060	67211-4294-0	NIPPLE, GREASE	RACCORD DE GRAISSAGE	2	2	2	2	
070	66706-6534-0	NUT, TOP LINK	ECROU DE MAILLON SUP	1	1	1	1	
080	66706-6535-2	JOINT, TOP LINK LH	JOINT DE MAIL. SUP.G	1	1	1	1	
090	66706-6536-2	JOINT, TOP LINK RH	JOINT MAIL. SUP.DR	1	1	1	1	
100	05411-00422	PIN, SPRING	GOUPILLE ELASTIQUE	2	2	2	2	
110	34150-3764-0	PIN	GOUPILLE	9	9	9	9	
120	31150-7136-0	PIN, JOINT	GOUPILLE, JOINT	2	2	2	2	
130	67401-6521-2	COMP. LINK, LOWER	MAILLON INF. COMP.	2	2	2	2	
140	05511-50425	PIN, SPLIT	GOUPILLE FENDUE	3	3	3	3	
150								
160	67401-6523-0	ROD, LIFT UPPER RH	BIELLE LEVGE SUP.	1	1	1	1	
170	67401-6524-0	ROD, LIFT LOWER LH	BIEL. RELEV. INF. G.	1	1	1	1	
180	67401-6525-0	ROD, LIFT MIDDLE	BIELLE LEVAGE CENTR.	1	1	1	1	
190	02172-50180	NUT	ECROU	1	1	1	1	
200	05122-51240	PIN, JOINT	GOUPILLE, JOINT	3	3	3	3	
210	67401-6527-0	ROD, LIFT LH	BIELLE DE RELEV. G.	1	1	1	1	
220	67950-7742-0	PIN, LINK	GOUPILLE DE MAILLON	2	2	2	2	
230	66706-6529-0	BRACKET, CHECK CHAIN	SUPP. DE CHAIN DE VER	2	2	-	-	
230	67401-6529-0	BRACKET, CHECK CHAIN	SUPP. DE CHAIN DE VER	-	-	1	1	for U.K.
240	66204-6535-0	SPACER	ENTRETOISE	-	-	2	2	for U.K.
250	67401-6537-0	JOINT, CHAIN	JOINT DE CHAINE	4	4	4	4	
260	66706-6538-0	PIN, SET	GOUPILLE DE REGLAGE	4	4	4	4	
270	02174-50120	NUT	ECROU	2	2	2	2	





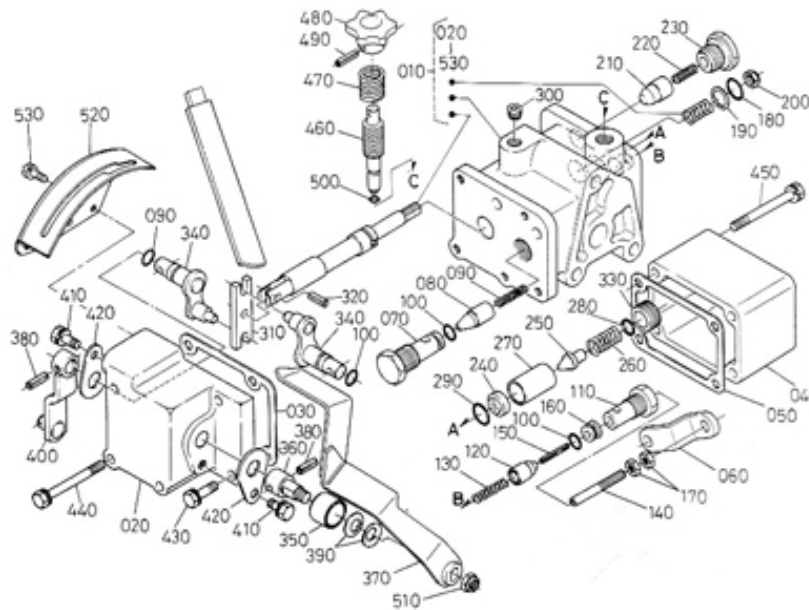
# 72. DRAWBAR BARRE DE TRACTION



(A:B6200D-P) (B:B7200D-P) (C:B6200D-GP) (D:B7200D-GP)

REF.No. REF.No.	CODE No. No. DE CODE	DESCRIPTION	DESCRIPTION	UNIT UNITE				REMARKS REMARQUES
				A	B	C	D	
010	67605-6710-0	ASSY DRAWBAR	ENS. BARRE D'ATTELAGE	-	-	1	1	
020	67605-6711-3	DRAWBAR	BARRE D'ATTELAGE	-	-	1	1	
030	67605-6712-3	DRAWBAR	BARRE D'ATTELAGE	-	-	1	1	
040	67830-2943-0	PIN	GOUPILLE	-	-	1	1	
050	31150-2973-2	PIN,SPRING	GOUPILLE ELASTIQUE	-	-	1	1	
060	01173-51665	BOLT	BOULON	-	-	2	2	
070	02176-50160	NUT	ECROU	-	-	2	2	
080	04512-50160	WASHER,SPRING	RONDELLE ELASTIQUE	-	-	2	2	

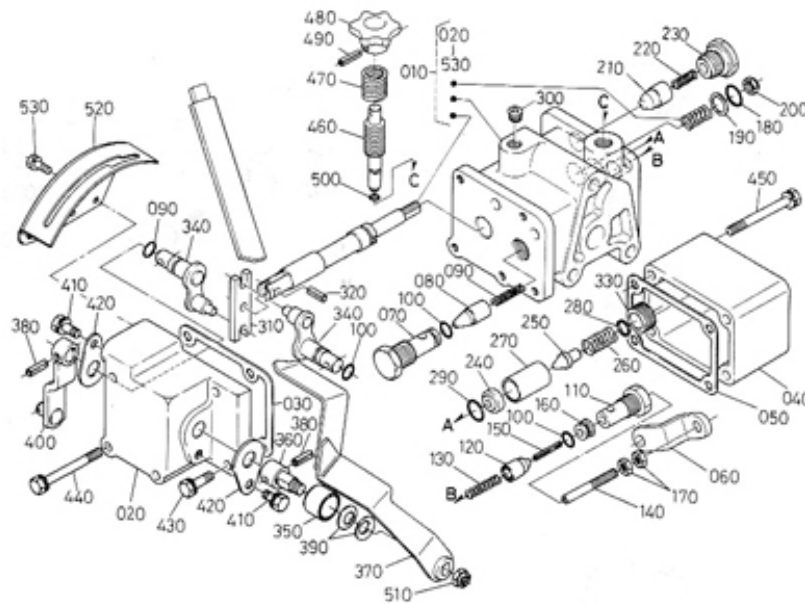
# 73. CONTROL VALVE DISTRIBUTEUR



(A:B6200D—P) (B:B7200D—P) (C:B6200D—GP) (D:B7200D—GP)

REF.No. REF.No.	CODE No. No. DE CODE	DESCRIPTION	DESCRIPTION	UNIT UNITE				REMARKS REMARQUES
				A	B	C	D	
010	67061-3620-0	ASSY VALVE,CONTROL	ENS. DISTRIBUTEUR	1	1	1	1	
020	67401-0362-0	COVER,VALVE	COUV. DE SOUPE	1	1	1	1	
030	67401-0363-0	GASKET	JOINT	1	1	1	1	
040	67401-0364-0	COVER,RELIEF	COUV.DE SECURITE	1	1	1	1	
050	67401-0365-0	GASKET	JOINT	1	1	1	1	
060	67401-0367-0	PLATE,JOINT	JOINT DE PLAQUETTE	1	1	1	1	
070	67531-3845-0	PLUG	BOUCHON	1	1	1	1	
080	67531-3843-0	POPPET	CLAPET	1	1	1	1	
090	67531-3844-0	SPRING	RESSORT	1	1	1	1	
100	04810-00090	RING	BAGUE	4	4	4	4	
110	67401-0368-0	PLUG	BOUCHON	1	1	1	1	
120	31351-3922-0	POPPET	CLAPET	1	1	1	1	
130	31351-3923-0	SPRING	RESSORT	1	1	1	1	
140	67531-3835-0	RETAINER,ROD	MAINTIEN BIELLE	1	1	1	1	
150	05411-00328	PIN,SPRING	GOUPILLE ELASTIQUE	1	1	1	1	
160	31351-3928-0	VALVE SEAT,CHECK	VERIF.SIEGE SOUP.	1	1	1	1	
170	02014-50060	NUT	ECROU	2	2	2	2	
180	67401-0369-0	RING	BAGUE	1	1	1	1	
190	67401-0371-0	HOLDER,SPRING	SUPPORT DE RESSORT	1	1	1	1	
200	67531-3831-0	U-NUT	ECROU	1	1	1	1	
210	31351-3915-0	POPPET	CLAPET	1	1	1	1	
220	67531-3847-0	SPRING	RESSORT	1	1	1	1	
230	31351-3914-0	PLUG	BOUCHON	1	1	1	1	
240	67111-3732-0	SEAT,VALVE	SIEGE DE SOUPE	1	1	1	1	
250	67111-3733-0	POPPET	CLAPET	1	1	1	1	
260	67111-3737-0	SPRING,RELIEF	RESSORT DE SECURITE	1	1	1	1	
270	67111-3734-0	COLLAR	COLLIER	1	1	1	1	
280	67111-3753-0	SHIM,ADJUSTING	CALE DE REGLAGE	1	1	1	1	
280	67111-3758-0	SHIM,ADJUSTING	CALE DE REGLAGE	1	1	1	1	
290	04811-00120	RING	BAGUE	1	1	1	1	

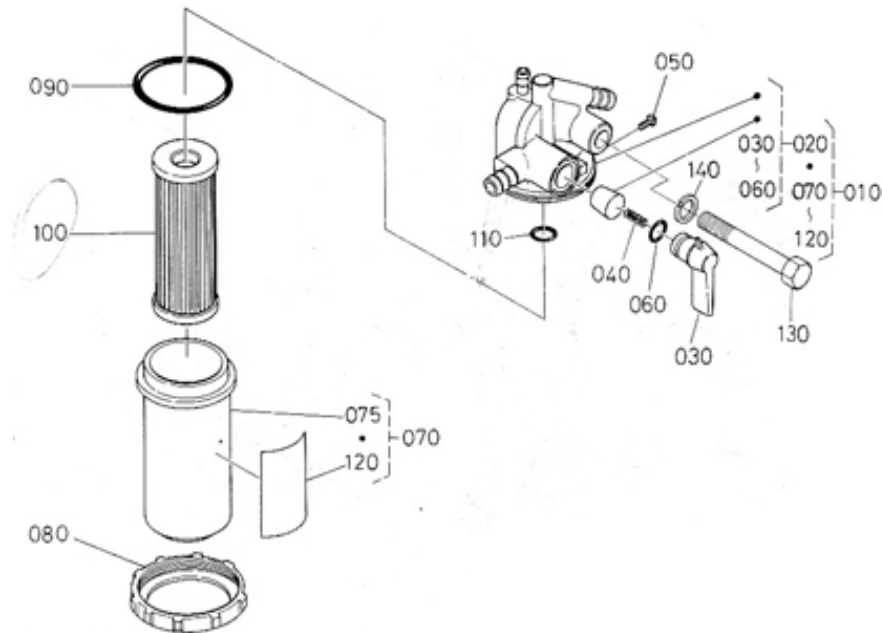
# 73. CONTROL VALVE DISTRIBUTEUR



(A:B6200D-P) (B:B7200D-P) (C:B6200D-GP) (D:B7200D-GP)

REF.No. REF.No.	CODE No. No. DE CODE	DESCRIPTION	DESCRIPTION	UNIT UNITE				REMARKS REMARQUES
				A	B	C	D	
300	67810-3838-2	PLUG	BOUCHON	2	2	2	2	
310	67401-0372-0	LEVER,SPOOL DRIVE	LVR D'ENTRAIN.TIROIR	1	1	1	1	
320	05411-00616	PIN,SPRING	GOUPILLE ELASTIQUE	1	1	1	1	
330	67111-3735-0	SCREW	VIS	1	1	1	1	
340	67401-0373-0	SHAFT,CONTROL LEVER	ARBRE DE LVR DE COM.	2	2	2	2	
350	67401-0374-0	COLLAR	COLLIER	1	1	1	1	
360	67401-0375-0	SHAFT,CONTROL ARM	ARBRE DE COM.DU BRAS	1	1	1	1	
370	67061-0376-2	LEVER,CONTROL	LEVIER,COMMANDE	1	1	1	1	
380	05411-00515	PIN,SPRING	GOUPILLE ELASTIQUE	2	2	2	2	
390	67531-3863-0	WASHER,SPRING	RONDELLE ELASTIQUE	2	2	2	2	
400	67401-0377-0	ARM,FEED BACK	BRAS DE FEEDBACK	1	1	1	1	
410	01202-50610	BOLT	BOULON	2	2	2	2	
420	67401-3861-0	STOPPER	BUTEE	2	2	2	2	
430	01202-50620	BOLT	BOULON	2	2	2	2	
440	01202-50655	BOLT	BOULON	3	3	3	3	
450	01202-50660	BOLT	BOULON	4	4	4	4	
460	67401-0378-0	BOLT,ADJUSTING	VIS DE REGLAGE	1	1	1	1	
470	67401-0379-0	SPRING,SET	RESSORT DE REGLAGE	1	1	1	1	
480	34150-3723-0	GRIP	POIGNEE	1	1	1	1	
490	05411-00418	PIN,SPRING	GOUPILLE ELASTIQUE	1	1	1	1	
500	04811-00060	RING	BAGUE	1	1	1	1	
510	67401-0381-0	U-NUT	ECROU	1	1	1	1	
520	67401-3625-3	GUIDE,LEVER	GUIDE DE LEVIER	1	1	1	1	
530	01123-50816	BOLT	BOULON	2	2	2	2	

# 74. FUEL FILTER FILTRE A CARBURANT



REF.No. REF.No.	CODE No. No. DE CODE	DESCRIPTION	DESCRIPTION	UNIT UNITE		REMARKS REMARQUES
				A	B	
010	15751-4301-2	ASSY FILTER,FUEL	ENS.FILTRE CARBUR.	1	1	
020	15531-4311-0	BODY,COCK	ROBINET DE CORPS	1	1	
030	14301-4352-2	LEVER,COCK	LEVIER,ROBINET	1	1	
040	14301-4382-0	SPRING,VALVE	RESSORT DE SOUPEPE	1	1	
050	14301-4383-0	SCREW	VIS	1	1	
060	14301-4384-0	O RING,LEVER	JOINT TORIQUE LVR.	1	1	
070	19204-4310-0	ASSY CUP,FILTER	ENS. GODET DE FILTRE	1	1	
075	15393-4358-0	CUP,FILTER	GODET DE FILTRE	1	1	
080	14301-4359-0	RING,RETAINING	BAGUE DE RETENUE	1	1	
090	14301-4365-0	O RING,FILTER	JOINT TORIQUE FILT.	1	1	
100	15231-4356-3	ASSY ELEMENT	ENS. ELEMENT	1	1	
110	14301-4357-0	O RING,FILTER	JOINT TORIQUE FILT.	1	1	
120	16689-8843-0	LABEL,FUEL FILTER	ETIQUETTE	1	1	
130	01150-50865	BOLT	BOULON	1	1	
140	04512-50080	WASHER,SPRING	RONDELLE ELASTIQUE	1	1	

# KUBOTA

- U.S.A. : KUBOTA TRACTOR CORPORATION**  
3401 Del Amo Blvd. Torrance CA 90503 U.S.A.  
Telephone : (310)370-3370
- Western Division : 6665 E. Hardaway Rd., Stockton, CA 95215  
Telephone : (209)931-5051
- Central Division : 13780 Benchmark Drive Farmers Branch, TX 75234  
Telephone : (214)241-5900
- Northern Division : 2626 Port Road, Columbus, OH 43217 U. S. A.  
Telephone : (614)492-1100
- Southeast Division : 1025 NorthBrook Parkway, Suwanee, GA 30174  
Telephone : (404)995-8855
- Engine Division : 2100 Golf Road, Suite 460 Rolling Meadows, IL 60008 U. S. A.  
Telephone : (708)290-7532
- Canada : KUBOTA CANADA LTD.**  
1495 Denison Street, Markham, Ontario, L3R 5H1, Canada  
Telephone : (905)475-1090
- Richmond Distribution Center : 2620 Viscount Way, Richmond, B.C. V6V 1N1  
Telephone : (604)270-9286
- Drummondville Distribution Center : 5705 Place Kubota, Grantham Ouest (Drummondville),  
Quebec, J2B 6V4 Telephone : (819)478-7151
- France : S.A. KUBOTA EUROPE**  
19-25, rue Jules Verceyruisse BP88-Z.I., 95101  
Argenteuil Cedex, France
- Germany : KUBOTA (DEUTSCHLAND) GmbH**  
Senefelder Str. 3-5 53110 Rodgau / Nieder-Roden, Germany
- U.K. : KUBOTA (U.K.) LTD.**  
Dormer Road, Thame, Oxfordshire, OX9 3UN, U.K.
- Australia : KUBOTA TRACTOR (AUSTRALIA) PTY., LTD.**  
9-23 King William Street, Broadmeadows, Victoria 3047 Australia
- Malaysia : KUBOTA AGRICULTURAL MACHINERY SDN. BHD.**  
Lot 14A, Jalan Perusahaan 4, Batu Caves Industrial  
Estate, 68100 Batu Caves, Selangor, Malaysia
- Philippines : KUBOTA AGRI-MACHINERY PHILIPPINES, INC.**  
1031 Epifanio De Los Santos Ave. (EDSA)  
Quezon City, Metro-Manila, Philippines
- Taiwan : SHIN TAIWAN AGRICULTURAL MACHINERY CO., LTD.**  
16, Fengping 2nd Road, Tallao Shiang Kaohsiung Hsien, 83107, Taiwan R.O.C.
- Brazil : KUBOTA BRASIL LTDA.**  
AV. Fagundes De Oliveira 900, Piraporinha-Diadema, São Paulo, Brazil
- Iran : IRAN KUBOTA INDUSTRIAL WORKS, LTD.**  
Mobarazan Ave., No.82, Alimoseo St., Teheran, Iran
- Indonesia : P.T. KUBOTA INDONESIA**  
JL. Setyabudi 279, Semarang, Indonesia
- Thailand : THE SIAM KUBOTA INDUSTRY CO., LTD.**  
1 Siam Cement Road, Bangsue, Bangkok 10800, Thailand
- Egypt : KUBOTA Corporation CAIRO LIAISON OFFICE**  
12th Floor, Nile Tower Bldg  
21-23 Guiza Street, Guiza, Egypt
- Japan : KUBOTA Corporation**  
Farm & Industrial Machinery International Operations Headquarters  
2-47, Shikitsuhigashi 1-Chome, Naniwa-ku Osaka Japan, 556-91

英語・仏語  
品番 67601-6292-3

PRINTED IN JAPAN  
IMPRIME AU JAPON