

MOTOCULTEURS / POWER TILLERS / MOTOCOLTIVATORI
COUTEAU STANDARD / STANDARD KNIFE / COLTELLO STANDARD


Référence : 00100-00030

Dimensions :

Largeur 40 mm
Longueur 232 mm
Entre'axe 90 mm

**COUTEAU GAUCHE
LH KNIFE
COLTELLO SN**



Référence : 00100-00040

Dimensions :

Largeur 40 mm
Longueur 232 mm
Entre'axe 90 mm

**COUTEAU DROIT
RH KNIFE
COLTELLO DS**



Référence : W21TS01351
(ancien 00100-00015)

Dimensions :

Largeur 30 mm
Longueur 200 mm
Entre'axe 60 mm

**COUTEAU GAUCHE
LH KNIFE
COLTELLO SN**



Référence : W21TS01350
(ancien 00100-00015)

Dimensions :

Largeur 30 mm
Longueur 200 mm
Entre'axe 60 mm

**COUTEAU DROIT
RH KNIFE
COLTELLO DS**



Référence : 00834-00031

Dimensions :

Largeur 40 mm
Longueur 240 mm
Entre'axe 70 mm

**COUTEAU GAUCHE
LH KNIFE
COLTELLO SN**



Référence : 00834-00030

Dimensions :

Largeur 40 mm
Longueur 240 mm
Entre'axe 70 mm

**COUTEAU DROIT
RH KNIFE
COLTELLO DS**



Référence : 00103-21520

Dimensions :

Largeur 30 mm
Longueur 214 mm
Entre'axe 70 mm

**COUTEAU GAUCHE
LH KNIFE
COLTELLO SN**



Référence : 00103-21510

Dimensions :

Largeur 30 mm
Longueur 214 mm
Entre'axe 70 mm

**COUTEAU DROIT
RH KNIFE
COLTELLO DS**

*PHOTO NON DISPONIBLE
PICTURE NOT AVAILABLE
FOTO NON DISPONIBILE*



Référence : 00100-00107

Dimensions :

Largeur 30 mm
Longueur 210 mm
Entre'axe 70 mm

**COUTEAU GAUCHE
LH KNIFE
COLTELLO SN**



Référence : 00100-00106

Dimensions :

Largeur 30 mm
Longueur 210 mm
Entre'axe 70 mm

**COUTEAU DROIT
RH KNIFE
COLTELLO DS**

MOTOCULTEURS / POWER TILLERS / MOTOCOLTIVATORI

COUTEAU LABOUR / PLOUGH KNIFE / COLTELLO LABOUR



Référence : 00100-00500

Dimensions :

Largeur 45 mm
Longueur - mm
Entre'axe 90 mm

COUTEAU GAUCHE
LH KNIFE
COLTELLO SN



Référence : 00100-00510

Dimensions :

Largeur 45 mm
Longueur - mm
Entre'axe 90 mm

COUTEAU DROIT
RH KNIFE
COLTELLO DS



Référence : 00100-00051

Dimensions :

Largeur 40 mm
Longueur 205 mm
Entre'axe 70 mm

COUTEAU GAUCHE
LH KNIFE
COLTELLO SN



Référence : 00100-00050

Dimensions :

Largeur 40 mm
Longueur 205 mm
Entre'axe 70 mm

COUTEAU DROIT
RH KNIFE
COLTELLO DS



Référence : 00100-00060

Dimensions :

Largeur 45 mm
Longueur mm
Entre'axe 75 mm

COUTEAU GAUCHE
LH KNIFE
COLTELLO SN



Référence : 00100-00060

Dimensions :

Largeur 45 mm
Longueur mm
Entre'axe 75 mm

COUTEAU DROIT
RH KNIFE
COLTELLO DS



Référence : 00100-00550

Dimensions :

Largeur 45 mm
Longueur - mm
Entre'axe 90 mm

COUTEAU GAUCHE
LH KNIFE
COLTELLO SN

*PHOTO NON DISPONIBILE
PICTURE NOT AVAILABLE
FOTO NON DISPONIBILE*

Référence :

Dimensions :

Largeur 45 mm
Longueur - mm
Entre'axe 90 mm

COUTEAU DROIT
RH KNIFE
COLTELLO DS



Référence : 00100-00411

Dimensions :

Largeur 40 mm
Longueur - mm
Entre'axe 70 mm

COUTEAU GAUCHE
LH KNIFE
COLTELLO SN



Référence : 00100-00410

Dimensions :

Largeur 40 mm
Longueur - mm
Entre'axe 70 mm

COUTEAU DROIT
RH KNIFE
COLTELLO DS

MOTOCULTEURS / POWER TILLERS / MOTOCOLTIVATORI
COUPEAU LABOUR / PLOUGH KNIFE / COLTELLO LABOUR

Référence : 00106-31571

Dimensions :

 Largeur 40 mm
 Longueur 230 mm
 Entre'axe 70 mm

COUPEAU GAUCHE
LH KNIFE
COLTELLO SN

Référence : 00106-31570

Dimensions :

 Largeur 40 mm
 Longueur 230 mm
 Entre'axe 70 mm

COUPEAU DROIT
RH KNIFE
COLTELLO DS
MOTOCULTEURS / POWER TILLERS / MOTOCOLTIVATORI
COUPEAU HELICE / CURVED KNIFE / COLTELLO CURVATO

Référence : 00100-00070

Dimensions :

 Largeur 60 mm
 Longueur - mm
 Entre'axe 40 mm

COUPEAU GAUCHE
LH KNIFE
COLTELLO SN

Référence : 00100-00071

Dimensions :

 Largeur 60 mm
 Longueur - mm
 Entre'axe 40 mm

COUPEAU DROIT
RH KNIFE
COLTELLO DS

PHOTO NON DISPONIBILE
 PICTURE NOT AVAILABLE
 FOTO NON DISPONIBILE

Référence :
Dimensions :

 Largeur mm
 Longueur - mm
 Entre'axe mm

COUPEAU GAUCHE
LH KNIFE
COLTELLO SN

PHOTO NON DISPONIBILE
 PICTURE NOT AVAILABLE
 FOTO NON DISPONIBILE

Référence : 00100-00080

Dimensions :

 Largeur mm
 Longueur - mm
 Entre'axe 67 mm

COUPEAU DROIT
RH KNIFE
COLTELLO DS
MOTOCULTEURS / POWER TILLERS / MOTOCOLTIVATORI
COUPEAU FRAISES ARRIERES / REAR ROTOR KNIFE / COLTELLO PER ROTORI POSTERIORI

Référence : 00101-00101

Dimensions :

 Largeur 40 mm
 Longueur 210 mm
 Entre'axe 70 mm

COUPEAU GAUCHE
LH KNIFE
COLTELLO SN

Référence : 00101-00100

Dimensions :

 Largeur 40 mm
 Longueur 210 mm
 Entre'axe 70 mm

COUPEAU DROIT
RH KNIFE
COLTELLO DS

Référence : 00100-00090

Dimensions :

 Largeur 30 mm
 Longueur 215 mm
 Entre'axe 95 mm

COUPEAU GAUCHE
LH KNIFE
COLTELLO SN

Référence : 00100-00095

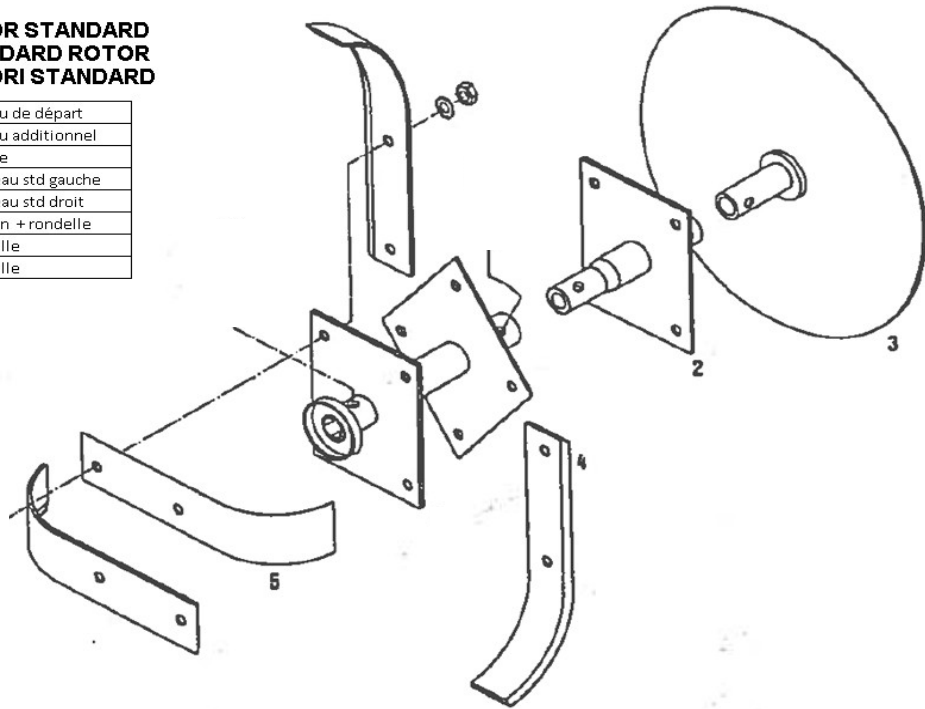
Dimensions :

 Largeur 30 mm
 Longueur 215 mm
 Entre'axe 95 mm

COUPEAU DROIT
RH KNIFE
COLTELLO DS

MOTOCULTEURS / POWER TILLERS / MOTOCOLTIVATORI
**ROTOR STANDARD
STANDARD ROTOR
ROTORI STANDARD**

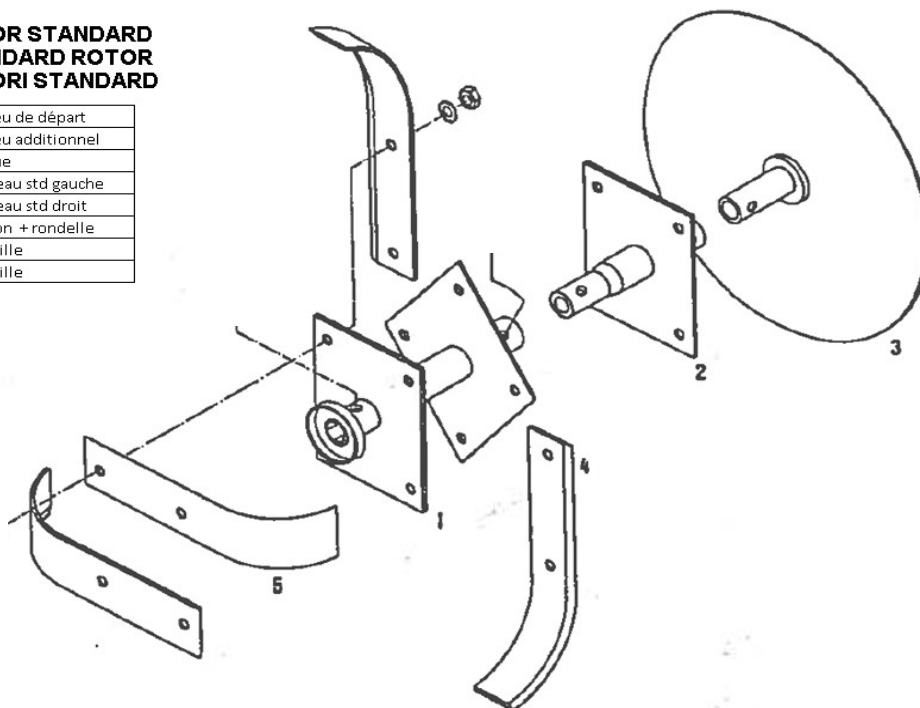
1	Moyeu de départ
2	Moyeu additionnel
3	Disque
4	Couteau std gauche
5	Couteau std droit
6	Boulon + rondelle
7	Goupille
8	Goupille



MODELE	COUTEAU DEPART START KNIFE	COUTEAU STANDARD STANDARD KNIFE	MOYEU DEPART START HUB	MOYEU ADDITIONNEL ADDITIONNAL HUB	DISQUE DISK	MOYEU INTERMEDIAIRE INTERMED. HUB
MODEL	COLTELLO INIZIALE	COLTELLO STANDARD	PRIMO MOZZO	MOZZO SUPPLEMENTARE	DISCO	MOZZO INTERMEDIO
MODELLI	Standard	Standard	Standard	Standard	Standard	Standard
LP360	EPUISE	00834-00030 (Droit) 00834-00031 (Gauche)	EPUISE	EPUISE	00100-00320	/
MK 40	00834-00030 (Droit) 00834-00031 (Gauche)	00834-00030 (Droit) 00834-00031 (Gauche)	00105-65220	00834-00620	00105-65350	/
T SERIES						
T 210	/	EPUISE	00100-00202	EPUISE	00100-00300	/
T 310	/	EPUISE	00100-00202	00100-00305	00100-00300	00100-00400
T 410	/	EPUISE	00100-00202	00100-00305	00100-00300	00100-00400
T 510	/	00100-00040 (Droit) 00100-00030 (Gauche)	EPUISE	EPUISE	00100-00320	/
T 710	EPUISE	00100-00040 (Droit) 00100-00030 (Gauche)	EPUISE	EPUISE	00100-00320	/
T 120	/	EPUISE	00100-00202	EPUISE	00100-00300	/
T 220	/	EPUISE	00100-00202	EPUISE	00100-00300	/
T 320	/	EPUISE	00100-00202	EPUISE	00100-00300	/
T 420	/	EPUISE	00100-00202	00100-00305	00100-00300	00100-00400
T 420-C	W21TS01341 (Droit) W21TS01342 (Gauche)	EPUISE	EPUISE	00100-00305	00100-00300	EPUISE
T 520	EPUISE	00100-00040 (Droit) 00100-00030 (Gauche)	EPUISE	00100-00421	00100-00330	/
T 620	EPUISE	00100-00040 (Droit) 00100-00030 (Gauche)	EPUISE	00100-00421	00100-00330	/
T 720	EPUISE	00100-00040 (Droit) 00100-00030 (Gauche)	EPUISE	00100-00421	00100-00330	/
T 150	W21TS01350 (Droit) W21TS01351 (Gauche)	W21TS01350 (Droit) W21TS01351 (Gauche)	EPUISE	00100-00112	00100-00360	/
T 250	/	EPUISE	00100-00202	/	00100-00300	EPUISE
T 350	/	EPUISE	00100-00202	/	00100-00300	EPUISE
T 450	/	EPUISE	EPUISE	/	00100-00300	EPUISE
T 550	/	00100-00040 (Droit) & 00100-00030 (Gauche)	EPUISE	00100-00653	00100-00315	/
T 650	/	00100-00040 (Droit) & 00100-00030 (Gauche)	EPUISE	00100-00653	00100-00315	/
T 750	EPUISE	00100-00040 (Droit) & 00100-00030 (Gauche)	00100-00751	00100-00421	00100-00330	/
T 850	EPUISE	00100-00040 (Droit) & 00100-00030 (Gauche)	00100-00751	00100-00421	00100-00330	/

MOTOCULTEURS / POWER TILLERS / MOTOCOLTIVATORI
**ROTOR STANDARD
STANDARD ROTOR
ROTORI STANDARD**

1	Moyeu de départ
2	Moyeu additionnel
3	Disque
4	Couteau std gauche
5	Couteau std droit
6	Boulon + rondelle
7	Goupille
8	Goupille



MODELE	COUPEAU DEPART START KNIFE	COUPEAU STANDARD STANDARD KNIFE	MOYEU DEPART START HUB	MOYEU ADDITIONNEL ADDITIONAL HUB	DISQUE DISK	MOYEU INTERMEDIAIRE INTERMED. HUB
MODEL	COLTELLO INIZIALE	COLTELLO STANDARD	PRIMO MOZZO	MOZZO SUPPLEMENTARE	DISCO	MOZZO INTERMEDIO
MODELLI	Standard	Standard	Standard	Standard	Standard	Standard

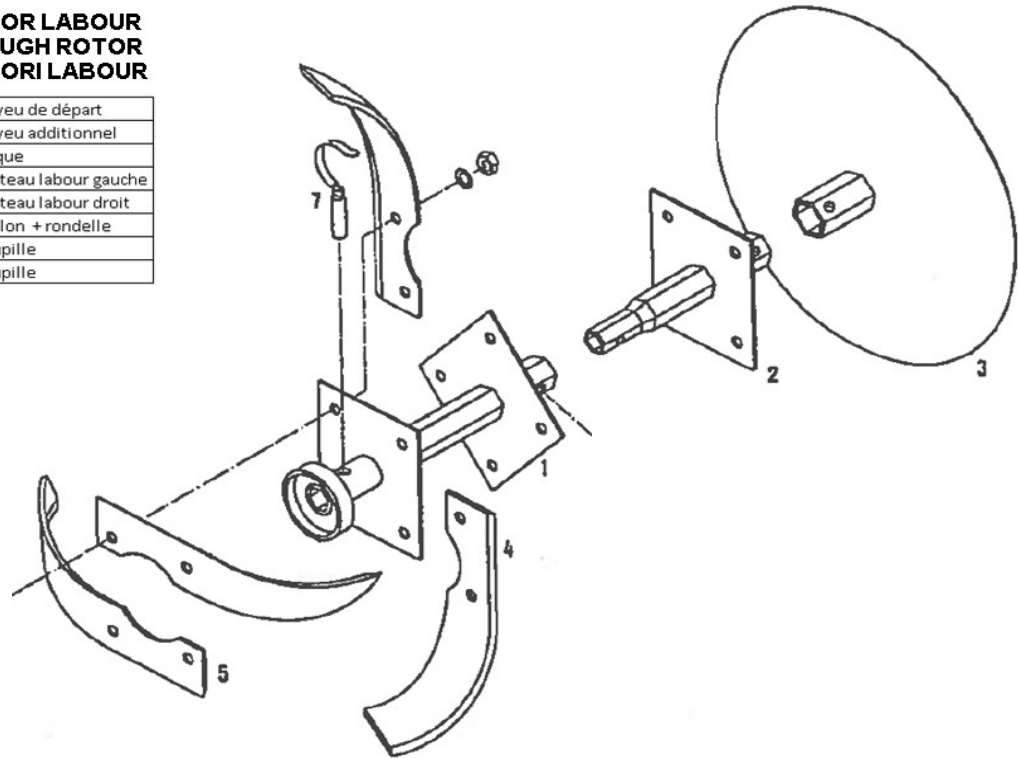
TF SERIES

TF 15	/	W21TS01350 (Droit) W21TS01351 (Gauche)	/	00100-00112	00100-00360	/
TF 20-R	/	00103-21510 (Droit) & 00103-21520 (Gauche)	00103-65220	/	00103-65530	/
TF 25	/	00100-00106 (Droit) & 00100-00107 (Gauche)	00106-11530 (Droit) & 00106-01560 (Gauche)	00106-01540 (Droit) & 00106- 01570 (Gauche)	00106-01550	/
TF 35	/	00100-00106 (Droit) & 00100-00107 (Gauche)	00106-11530 (Droit) & 00106-11560 (Gauche)	00106-01540 (Droit) & 00106- 01570 (Gauche)	00106-01550	/
TF 40	/	00100-00040 (Droit) & 00100-00030 (Gauche)	00100-00450	00100-00653	00100-00315	/
TF 40-R	/	00100-00040 (Droit) & 00100-00030 (Gauche)	00100-00450	00100-00653	00100-00315	/
TF 45	/	00100-00040 (Droit) & 00100-00030 (Gauche)	00100-00451	00100-00653	00100-00315	/
TF 50	/	00103-21510 (Droit) & 00103-21520 (Gauche)	00105-65210	00105-65310	00105-65350	/
TF 55	/	00100-00040 (Droit) & 00100-00030 (Gauche)	00100-00452	00100-00653	00100-00315	/
TF 60	/	00100-00040 (Droit) & 00100-00030 (Gauche)	00100-00452	00100-00653	00100-00315	/
TF 65	EPUISE	00100-00040 (Droit) & 00100-00030 (Gauche)	00100-00751	00100-00421	00100-00330	/
TF 70	/	00100-00040 (Droit) & 00100-00030 (Gauche)	00100-00452	00100-00653	00100-00315	/
TF 75	EPUISE	00100-00040 (Droit) & 00100-00030 (Gauche)	00100-00751	00100-00421	00100-00330	/
TF 80	EPUISE	00100-00040 (Droit) & 00100-00030 (Gauche)	00100-00751	00100-00421	00100-00330	/
TF 100	EPUISE	00100-00040 (Droit) & 00100-00030 (Gauche)	00100-00751	00100-00421	00100-00330	/

MOTOCULTEURS / POWER TILLERS / MOTOCOLTIVATORI

**ROTOR LABOUR
PLOUGH ROTOR
ROTORI LABOUR**

1	Moyeu de départ
2	Moyeu additionnel
3	Disque
4	Couteau labour gauche
5	Couteau labour droit
6	Boulon + rondelle
7	Goupille
8	Goupille

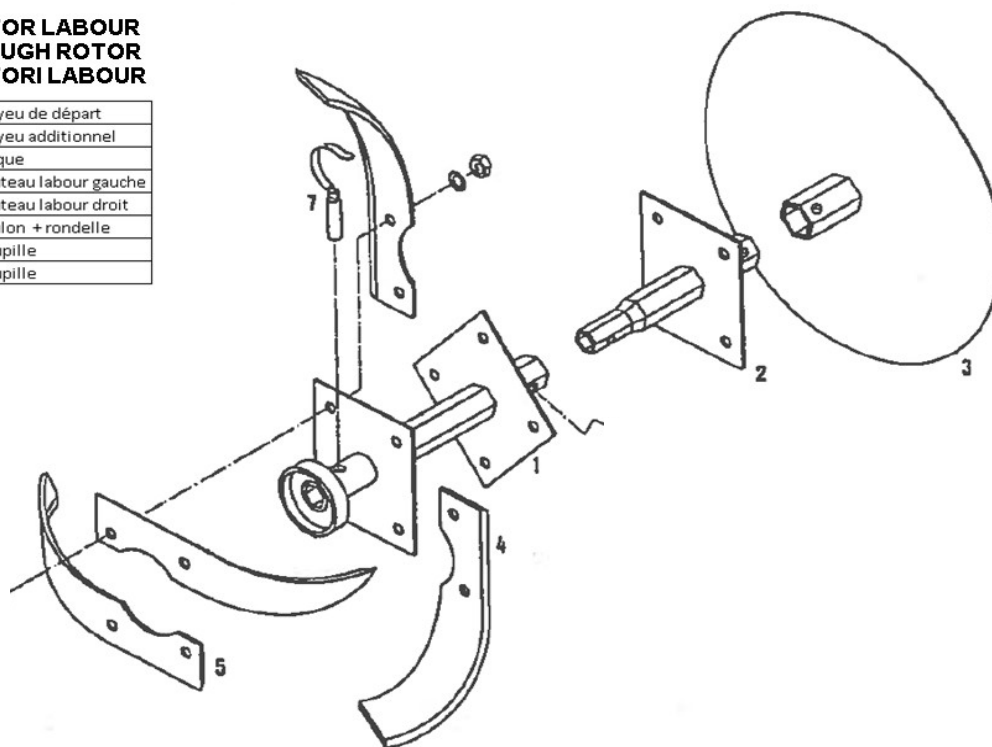


MOTOCULTEURS / POWER TILLERS / MOTOCOLTIVATORI

MODELE	COUTEAU DEPART START KNIFE	COUTEAU STANDARD STANDARD KNIFE	MOYEU DEPART START HUB	MOYEU ADDITIONNEL ADDITIONNAL HUB	DISQUE DISK	MOYEU INTERMEDIAIRE INTERMED. HUB
MODEL	COLTELLO INIZIALE Labour Plough Labour	COLTELLO STANDARD Labour Plough Labour	PRIMO MOZZO Labour Plough Labour	MOZZO SUPPLEMENTARE Labour Plough Labour	DISCO Labour Plough Labour	MOZZO INTERMEDIO Labour Plough Labour
MODELLI	Labour Plough Labour	Labour Plough Labour	Labour Plough Labour	Labour Plough Labour	Labour Plough Labour	Labour Plough Labour
LP360	EPUISE	00100-00060	EPUISE	EPUISE	00100-00320	
MK 40	/	/	/	/	/	/
T SERIES						
T 210	/	/	00100-00204	EPUISE	00100-00310	/
T 310	/	/	00100-00204	EPUISE	/	00100-00400
T 410	/	/	00100-00204	EPUISE	/	00100-00400
T 510	/	/	EPUISE	/	/	/
T 710	EPUISE	00100-00060	EPUISE	/	00100-00320	/
T 120	/	/	00100-00204	EPUISE	00100-00310	/
T 220	/	00100-00050 (Droit) & 00100-00051 (Gauche)	00100-00204	EPUISE	00100-00310	/
T 320	/	00100-00050 (Droit) & 00100-00051 (Gauche)	00100-00204	EPUISE	00100-00310	/
T 420	/	00100-00050 (Droit) & 00100-00051 (Gauche)	00100-00204	EPUISE	00100-00310	00100-00400
T 420-C	/	00100-00050 (Droit) & 00100-00051 (Gauche)	00100-00551	EPUISE	00100-00310	
T 520	EPUISE	00100-00060	EPUISE	EPUISE	00100-00330	/
T 620	Entr'axe 65mm : EPUISE Entr'axe 90mm : 00100- 00550	Entr'axe 75mm : 00100- 00060 / Entr'axe 90mm : 00100-00500/00100- 00510	EPUISE	EPUISE	00100-00330	/
T 720	Entr'axe 65mm : EPUISE Entr'axe 90mm : 00100- 00550	Entr'axe 75mm : 00100- 00060 / Entr'axe 90mm : 00100-00500/00100- 00510	EPUISE	EPUISE	00100-00330	/
T 150	/	/	/	/	/	/
T 250	/	00100-00050 (Droit) & 00100-00051 (Gauche)	00100-00204	EPUISE	00100-00310	EPUISE
T 350	/	00100-00050 (Droit) & 00100-00051 (Gauche)	00100-00204	EPUISE	00100-00310	EPUISE
T 450	/	00100-00050 (Droit) & 00100-00051 (Gauche)	00100-00456	EPUISE	00100-00310	EPUISE
T 550	/	00100-00050 (Droit) & 00100-00051 (Gauche)	EPUISE	EPUISE	00100-00310	/
T 650	/	00100-00510 (Droit) & 00100-00500 (Gauche)	00100-00652	00100-00654	00100-00330	/
T 750	00100-00550	00100-00510 (Droit) & 00100-00500 (Gauche)	EPUISE	EPUISE	00100-00330	/
T 850	00100-00550	00100-00510 (Droit) & 00100-00500 (Gauche)	EPUISE	EPUISE	00100-00330	/

MOTOCULTEURS / POWER TILLERS / MOTOCOLTIVATORI
**ROTOR LABOUR
 PLOUGH ROTOR
 ROTORI LABOUR**

1	Moyeu de départ
2	Moyeu additionnel
3	Disque
4	Couteau labour gauche
5	Couteau labour droit
6	Boulon + rondelle
7	Goupille
8	Goupille


MOTOCULTEURS / POWER TILLERS / MOTOCOLTIVATORI

MODELE	COUTEAU DEPART START KNIFE	COUTEAU STANDARD STANDARD KNIFE	MOYEU DEPART START HUB	MOYEU ADDITIONNEL ADDITIONNAL HUB	DISQUE DISK	MOYEU INTERMEDIAIRE INTERMED. HUB
MODEL	COLTELLO INIZIALE Labour Plough Labour	COLTELLO STANDARD Labour Plough Labour	PRIMO MOZZO Labour Plough Labour	MOZZO SUPPLEMENTARE Labour Plough Labour	DISCO Labour Plough Labour	MOZZO INTERMEDIO Labour Plough Labour
MODELLI						

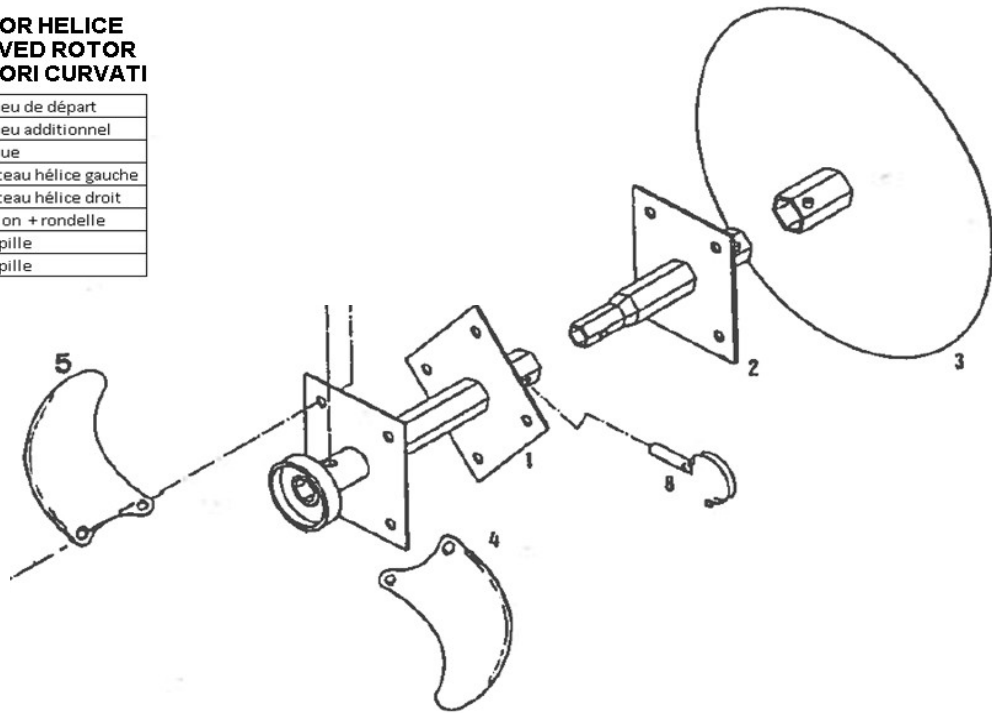
TF SERIES

TF 15	/	/	/	/	/	/
TF 20-R	00106-31570 (Droit) & 00106-31571 (Gauche)	00100-00410 (Droit) & 00100-00411 (Gauche)	00106-21530 (Droit) & 00106-21560 (Gauche)	00106-21540 (Droit) & 00106- 21570 (Gauche)	00106-01550	/
TF 25	00106-31570 (Droit) & 00106-31571 (Gauche)	00100-00410 (Droit) & 00100-00411 (Gauche)	00106-21530 (Droit) & 00106-21560 (Gauche)	00106-21540 (Droit) & 00106- 21570 (Gauche)	00106-01550	/
TF 35	00106-31570 (Droit) & 00106-31571 (Gauche)	00100-00410 (Droit) & 00100-00411 (Gauche)	00106-31530 (Droit) & 00106-31560 (Gauche)	00106-21540 (Droit) & 00106- 21570 (Gauche)	00106-01550	/
TF 40	/	00100-00050 (Droit) & 00100-00051 (Gauche)	00100-00455	EPUISE	00100-00310	/
TF 40-R	/	00100-00050 (Droit) & 00100-00051 (Gauche)	00100-00455	EPUISE	00100-00310	/
TF 45	/	00100-00050 (Droit) & 00100-00051 (Gauche)	00100-00456	EPUISE	00100-00310	/
TF 50	/	/	/	EPUISE	/	/
TF 55	/	00100-00050 (Droit) & 00100-00051 (Gauche)	00100-00457	EPUISE	00100-00310	/
TF 60	/	00100-00050 (Droit) & 00100-00051 (Gauche)	00100-00457	EPUISE	00100-00310	/
TF 65	00100-00550	00100-00510 (Droit) & 00100-00500 (Gauche)	00100-00752	EPUISE	00100-00330	/
TF 70	/	00100-00050 (Droit) & 00100-00051 (Gauche)	00100-00457	EPUISE	00100-00310	/
TF 75	00100-00550	00100-00510 (Droit) & 00100-00500 (Gauche)	00100-00752	EPUISE	00100-00330	/
TF 80	00100-00550	00100-00510 (Droit) & 00100-00500 (Gauche)	00100-00752	EPUISE	00100-00330	/
TF 100	00100-00550	00100-00510 (Droit) & 00100-00500 (Gauche)	00100-00752	EPUISE	00100-00310	/

MOTOCULTEURS / POWER TILLERS / MOTOCOLTIVATORI

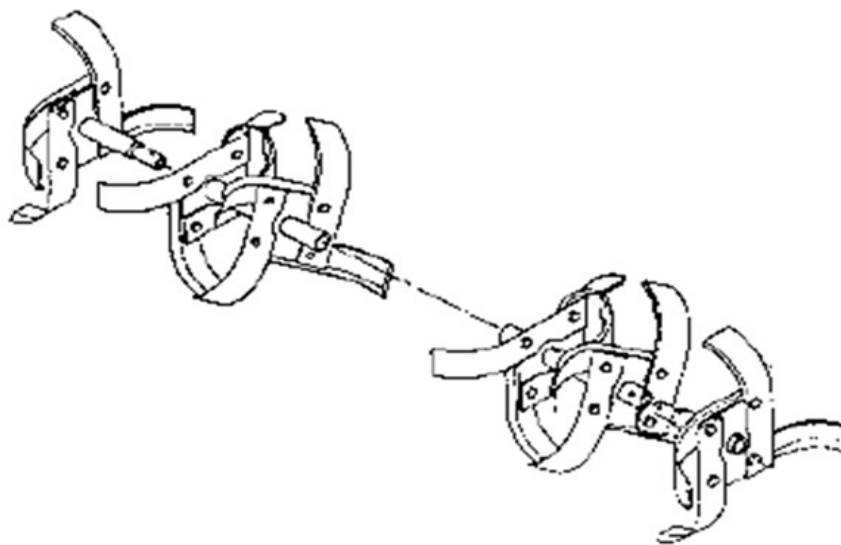
**ROTOR HELICE
CURVED ROTOR
ROTORI CURVATI**

1	Moyeu de départ
2	Moyeu additionnel
3	Disque
4	Couteau hélice gauche
5	Couteau hélice droit
6	Boulon + rondelle
7	Goupille
8	Goupille

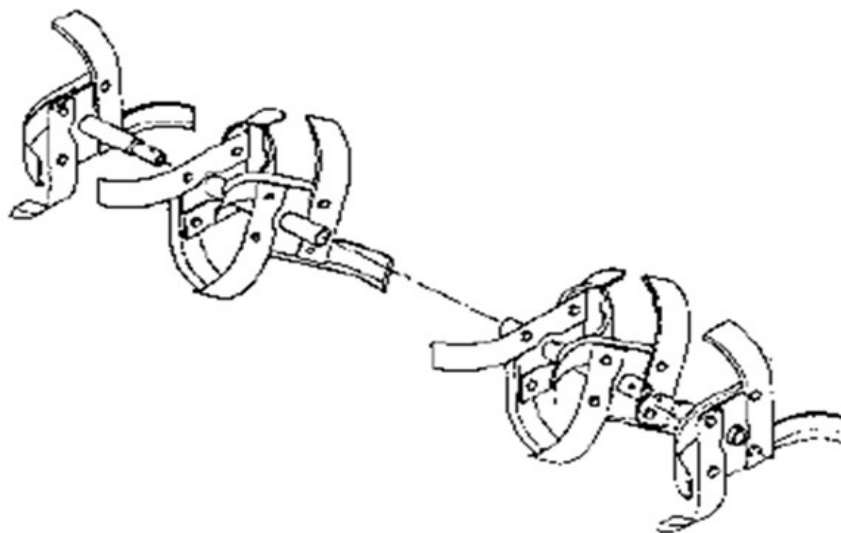


MOTOCULTEURS / POWER TILLERS / MOTOCOLTIVATORI

MODELE	COUTEAU DEPART START KNIFE	COUTEAU STANDARD STANDARD KNIFE	MOYEU DEPART START HUB	MOYEU ADDITIONNEL ADDITIONNAL HUB	DISQUE DISK	MOYEU INTERMEDIAIRE INTERMED. HUB
MODEL	COLTELLO INIZIALE	COLTELLO STANDARD	PRIMO MOZZO	MOZZO SUPPLEMENTARE	DISCO	MOZZO INTERMEDIO
MODELLI	Hélice Curved Curvato	Hélice Curved Curvato	Hélice Curved Curvato	Hélice Curved Curvato	Hélice Curved Curvato	Hélice Curved Curvato
LP360	/	00100-00080 (Droit) & 00100-00090 (Gauche)	/	/	/	
T SERIES						
T 210	/	00100-00071 (Droit) & 00100-00070 (Gauche)	/	EPUISE	EPUISE	/
T 310	/	00100-00071 (Droit) & 00100-00070 (Gauche)	/	EPUISE	EPUISE	/
T 410	/	00100-00071 (Droit) & 00100-00070 (Gauche)	/	EPUISE	EPUISE	/
T 510	/	00100-00080 (Droit) & 00100-00090 (Gauche)	/	/	/	/
T 710	/	00100-00080 (Droit) & 00100-00090 (Gauche)	/	/	/	/
T 120	/	00100-00071 (Droit) & 00100-00070 (Gauche)	/	EPUISE	EPUISE	/
T 220	/	00100-00071 (Droit) & 00100-00070 (Gauche)	/	EPUISE	EPUISE	/
T 320	/	00100-00071 (Droit) & 00100-00070 (Gauche)	/	EPUISE	EPUISE	/
T 420	/	00100-00071 (Droit) & 00100-00070 (Gauche)	/	EPUISE	EPUISE	/
T 420-C	/	00100-00071 (Droit) & 00100-00070 (Gauche)	/	EPUISE	EPUISE	/
T 520	/	00100-00080 (Droit) & 00100-00090 (Gauche)	/	/	/	/
T 620	/	00100-00080 (Droit) & 00100-00090 (Gauche)	/	EPUISE	EPUISE	/
T 720	/	00100-00080 (Droit) & 00100-00090 (Gauche)	/	EPUISE	EPUISE	/
T 150	/	/	/	/	/	/
T 250	/	00100-00071 (Droit) & 00100-00070 (Gauche)	/	EPUISE	EPUISE	/
T 350	/	00100-00071 (Droit) & 00100-00070 (Gauche)	/	EPUISE	EPUISE	/
T 450	/	/	/	/	/	/
T 550	/	/	/	/	/	/
T 650	/	/	/	/	/	/
T 750	/	/	/	/	/	/
T 850	/	/	/	/	/	/

MOTOCULTEURS / POWER TILLERS / MOTOCOLTIVATORI
**FRAISES ARRIERES
REAR ROTOR
ROTORI POSTERIORI**


MODELE	COUTEAU DEPART START KNIFE	COUTEAU STANDARD STANDARD KNIFE	MOYEU DEPART START HUB	MOYEU ADDITIONNEL ADDITIONNAL HUB	DISQUE DISK	MOYEU INTERMEDIAIRE INTERMED. HUB
MODEL	COLTELLO INIZIALE	COLTELLO STANDARD	PRIMO MOZZO	MOZZO SUPPLEMENTARE	DISCO	MOZZO INTERMEDIO
MODELLI	Fraises Arrières Rear Rotor Rotori posteriori	Fraises Arrières Rear Rotor Rotori posteriori	Fraises Arrières Rear Rotor Rotori posteriori	Fraises Arrières Rear Rotor Rotori posteriori	Fraises Arrières Rear Rotor Rotori posteriori	Fraises Arrières Rear Rotor Rotori posteriori
LP360	/	00100-00095 (Droit) 00100-00090 (Gauche)	/	/	/	/
MK 40	/	/	/	/	/	/
T SERIES						
T 210	/	/	/	/	/	/
T 310	/	/	/	/	/	/
T 410	/	00100-00095 (Droit) 00100-00090 (Gauche)	/	/	/	/
T 510	/	00100-00095 (Droit) 00100-00090 (Gauche)	/	/	/	/
T 710	/	00100-00095 (Droit) 00100-00090 (Gauche)	/	/	/	/
T 120	/	/	/	/	/	/
T 220	/	/	/	/	/	/
T 320	/	/	/	/	/	/
T 420	/	EPUISE	/	/	/	/
T 420-C	/	00101-00100 (Droit) 00101-00101 (Gauche)	/	/	/	/
T 520	/	00100-00095 (Droit) 00100-00090 (Gauche)	/	/	/	/
T 620	/	00101-00100 (Droit) 00101-00101 (Gauche)	/	/	/	/
T 720	/	00101-00100 (Droit) 00101-00101 (Gauche)	/	/	/	/
T 150	/	/	/	/	/	/
T 250	/	/	/	/	/	/
T 350	/	/	/	/	/	/
T 450	/	00101-00100 (Droit) 00101-00101 (Gauche)	/	/	/	/
T 550	/	00101-00100 (Droit) 00101-00101 (Gauche)	/	/	/	/
T 650	/	00101-00100 (Droit) 00101-00101 (Gauche)	/	/	/	/
T 750	/	00101-00100 (Droit) 00101-00101 (Gauche)	/	/	/	/
T 850	/	00101-00100 (Droit) 00101-00101 (Gauche)	/	/	/	/

MOTOCULTEURS / POWER TILLERS / MOTOCOLTIVATORI
**FRAISES ARRIERES
REAR ROTOR
ROTORI POSTERIORI**


MODELE	COUTEAU DEPART START KNIFE	COUTEAU STANDARD STANDARD KNIFE	MOYEU DEPART START HUB	MOYEU ADDITIONNEL ADDITIONNAL HUB	DISQUE DISK	MOYEU INTERMEDIAIRE INTERMED. HUB
MODEL	COLTELLO INIZIALE	COLTELLO STANDARD	PRIMO MOZZO	MOZZO SUPPLEMENTARE	DISCO	MOZZO INTERMEDIO
MODELLI	Fraises Arrières Rear Rotor Rotori posteriori	Fraises Arrières Rear Rotor Rotori posteriori	Fraises Arrières Rear Rotor Rotori posteriori	Fraises Arrières Rear Rotor Rotori posteriori	Fraises Arrières Rear Rotor Rotori posteriori	Fraises Arrières Rear Rotor Rotori posteriori

TF SERIES

TF 15	/	/	/	/	/	/
TF 20-R	/	/	/	/	/	/
TF 25	/	/	/	/	/	/
TF 35	/	/	/	/	/	/
TF 40	/	/	/	/	/	/
TF 40-R	/	/	/	/	/	/
TF 45	/	00101-00100 (Droit) 00101-00101 (Gauche)	/	/	/	/
TF 50	/	/	/	/	/	/
TF 55	/	00101-00100 (Droit) 00101-00101 (Gauche)	/	/	/	/
TF 60	/	00101-00100 (Droit) 00101-00101 (Gauche)	/	/	/	/
TF 65	/	00101-00100 (Droit) 00101-00101 (Gauche)	/	/	/	/
TF 70	/	/	/	/	/	/
TF 75	/	00101-00100 (Droit) 00101-00101 (Gauche)	/	/	/	/
TF 80	/	00101-00100 (Droit) 00101-00101 (Gauche)	/	/	/	/
TF 100	/	00101-00100 (Droit) 00101-00101 (Gauche)	/	/	/	/