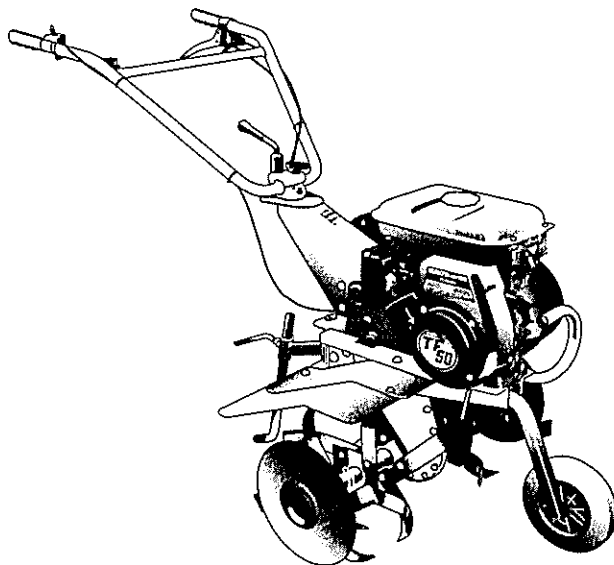


**ILLUSTRATED PARTS LIST  
LISTE DES PIECES**

**Kubota**

**MODEL TF80  
MODELE**

**POWER TILLER  
MOTOCULTEUR**



EUROPE

**Kubota**

97898-00108  
AUGUST  
AOUT

1998

## NOTE

Cet éclaté de pièces détachées est à utiliser pour :

1. Commander une pièce, en cherchant la référence et le nom de la pièce.
2. Les réparations, afin de se repérer à l'aide des illustrations.

**La liste des pièces peut-être modifiée sans préavis.**

## NOTICE

This Parts List is for the following purposes :

1. When ordering parts, check with Parts List to confirm the part number and the name of parts.
2. When making repairs, refer to the illustrations in this Parts List.

**This Parts List is subject to change without notice.**

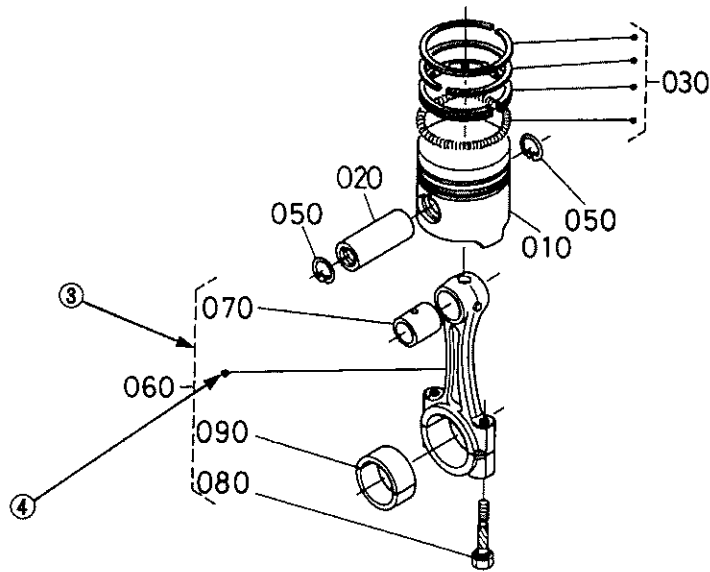
### TF80 TYPE

MODEL MODELE	TF 80
ENGINE TYPE MOTEUR TYPE	GH170-1-2TS-KE
ENGINE PART NUMBER REFERENCE MOTEUR	E3133-12000

# INSTRUCTIONS INSTRUCTION

①  
**E003.** PISTON · CRANKSHAFT  
PISTON · VILEBREQUIN

⑩  
[B]      ②  
**B02-R**



A:XXXX , B:XXXX

REF.No. POS.No.	PART No. REFERENCE	PART NAME	DESIGNATION	QTY QTE		/S.No. No.S.	I.C.	REMARKS REMARQUES
				A	B			
010	15800-0000-0	PISTON	PISTON	1 ~15000	1 ~15000			[Example-1] [Exemple-1]
010	15800-0000-2	PISTON	PISTON	1 15001~	1 15001~			
020	15800-1000-0	PIN, PISTON	AXE DE PISTON	1 ~15000	1 ~15000			[Example-2] [Exemple-2]
020	15800-1000-2	PIN, PISTON	AXE DE PISTON	1 15001~	1 15001~			
030	15800-2000-0	ASSY PISTON RING	ENS. JEU DE SEGMENTS	1 ~15000	1 ~15000			[Example-3] [Exemple-3]
030	15830-2000-0	ASSY PISTON RING	ENS. JEU DE SEGMENTS	1 15001~	1 15001~			

① No. de Fig. .... Représente le No. de chaque nom de groupe.

No. d'emplacement ..... Représente le substitut du numérotage de page ordinaire. Les pages du côté gauche de la liste des pièces détachées sont numérotées en **XXX-L**. Celles du côté droit sont numérotées en **XXX-R**. Les No.

d'emplacement

sont également utilisés dans l'index numérique à la fin de la liste des

pièces

détachées.

Composantes ..... Les composantes d'un ensemble sont identifiées par des parenthèses en pointillé.

Point ..... Indique que la pièce n'est pas à vendre toute seule.

Elle doit être commandée avec l'ensemble (POS. No. 060) qui la contient.

POS. No. .... Des numéros de position sont donnés aux pièces représentées dans l'illustration. La référence d'une pièce de l'illustration peut être identifiée en se reportant au même numéro de position indiqué dans la liste des pièces détachées.

modèles

Nom du modèle ..... Le nom du type de base est indiqué dans cette colonne. Les autres sont indiqués dans la colonne des "REMARQUES".

No. S. .... Indique le numéro de série des modèles ayant subi la modification.  
( No. de Série )



I.C. .... Indique l'interchangeabilité due à une modification technique.  
( InterChangeabilité )

Exemple - 1 ..... indique que la **nouvelle** pièce peut remplacer la vieille, mais pas l'inverse.

La référence 15800-0000-0 s'applique aux machines dont le numéro de série est inférieur ou égal à 15.000, tandis que la référence 15800-0000-2 s'applique à toutes les machines.

Exemple - 2 ..... X indique que la **nouvelle** et l'**ancienne** pièce ne sont pas permutables.

La référence 15800-1000-0 s'applique seulement aux machines dont le numéro de série est inférieur ou égal à 15.000, tandis que la référence ~~15800-1000-2~~ ne s'applique qu'aux machines dont le numéro de série est supérieur ou égal à 15.001. On ne pourra en aucun cas utiliser une pièce pour une autre.

Exemple - 3 ..... ou indique que la **nouvelle** et l'**ancienne** pièce sont interchangeables.

Les deux références 15800-2000-0 et 15830-2000-0 peuvent-être indifféremment montées sur toutes les machines, quel que soit leur numéro de série.

REMARQUES ..... Cette colonne vous apporte des précisions sur la pièce. ( modèles et pays à laquelle elle est applicable, détails techniques, ... ).

Spécifications ..... Si cette information est stipulée, c'est que la page ne concerne qu'un (ou ( modèles dérivés ) plusieurs) modèle(s) dérivé(s) du modèle de base ( type ou pays ).

① Fig. No. .... Represents No. corresponding to each group name.

L. No. .... Substitute for conventional page numbering. Left-hand pages of the parts list are numbered in **XXX-L** , and the right-hand pages in **XXX-R** .  
The location No. are also used in numerical index at the end of parts list.

Components ..... The components of an assembly are identified by a bracket of dotted lines.

Point ..... Indicates that the part is not sold independently.  
The assembly (Ref. No. 060) containing the part needs to be ordered.

Ref. No. .... Reference numbers are assigned to parts in the illustration. The code number of a part in the illustration can be identified by referring to the same reference number in the parts list.

Model name ..... The name of the basic model is indicated in this column. Other applicable models are indicated on the "REMARKS" column .

S. No. .... Indicates a group of serial numbers to which a design change is applied.  
( Serial Number )

I.C. .... Indicates the interchangeability of parts due to design change.  
( InterChangeability )

Example - 1 ..... indicates that a **new part can replace an old part, but not vice versa.**  
15800-0000-0 is applicable to the first serial number to S. No. 15,000.  
15800-0000-2 is applicable to the first serial number and above.

Example - 2 ..... X indicates that the **new and old parts are not interchangeable.**  
15800-1000-0 is applicable to the first serial number to S. No. 15,000.  
15800-1000-2 is applicable to S. No. 15,001

Example - 3 ..... or indicates that the **new and old parts are interchangeable.**  
Both 15800-2000-0 and 15830-2000-0 are applicable to the first serial number and above.

REMARKS ..... In this column, enter other applicable model names, dimensions and other special items.

Specifications ..... The types and destinations of sister models are indicated. These indications ( for sister models ) are given to tell their relevant pages in this book.

# TABLE DES MATIERES

## **GH170-1-2TS-KE**

	<b>P.No</b>
ARBRE A CAMES.....	B04-L
CARBURATEUR.....	B02-R
CYLINDRE.....	B01-L
FILTRE A AIR PARTIES COMPOSANTES.....	B02-L
FILTRE A AIR.....	B01-R
LANCEUR.....	B05-R
MAGNETO.....	B06-L
REGULATEUR.....	B05-L
RESERVOIR A CARBURANT.....	B06-R
ROBINET CARBURATEUR.....	B03-L
SILENCIEUX.....	B03-R
VILEBREQUIN.....	B04-R

## **TF80-R**

	<b>P.No.</b>
AUTOCOLLANT.....	C05-R
AXE INFERIEUR.....	C02-R
CARTER DE COURROIE.....	C04-L – C04-R
CARTER DE TRANSMISSION.....	C01-L
FOURCHETTE CHANGEMENT DE GAMME.....	C03-L
FOURREAU.....	C07-L
GUIDON ET COMMANDE.....	C05-L
LEVIER DE CHANGEMENT DE VITESSE.....	C06-L
SUPPORT DE GUIDON.....	C06-R
SUPPORT MOTEUR.....	C03-R
TRANSMISSION-1.....	C01-R
TRANSMISSION-2.....	C02-L

# INDEX

## **GH170-1-2TS-KE**

**P.No.**

AIR CLEANER COMPONENT PARTS.....	B02-L
AIR CLEANER.....	B01-R
CAMSHAFT.....	B04-L
CARBURATOR.....	B02-R
CRANKSHAFT.....	B04-R
CYLINDER.....	B01-L
FUEL COCK.....	B03-L
FUEL TANK.....	B06-R
GOVERNOR LEVER.....	B05-L
MAGNETO.....	B06-L
MUFFLER.....	B03-R
RECOIL STARTER.....	B05-R

## **TF80-R**

**P.No.**

BELT COVER.....	C04-L – C04-R
FOURREAU.....	C07-L
FRONT FRAME.....	C03-R
HANDLE AND CONTROL.....	C05-L
HANDLE HOLDER.....	C06-R
LOWER SHAFT.....	C02-R
SHIFT FORK.....	C03-L
SPEED CHANGE LEVER.....	C06-L
STICKERS.....	C05-R
TRANSMISSION CASE.....	C01-L
TRANSMISSION GEAR-1.....	C01-R
TRANSMISSION GEAR-2.....	C02-L

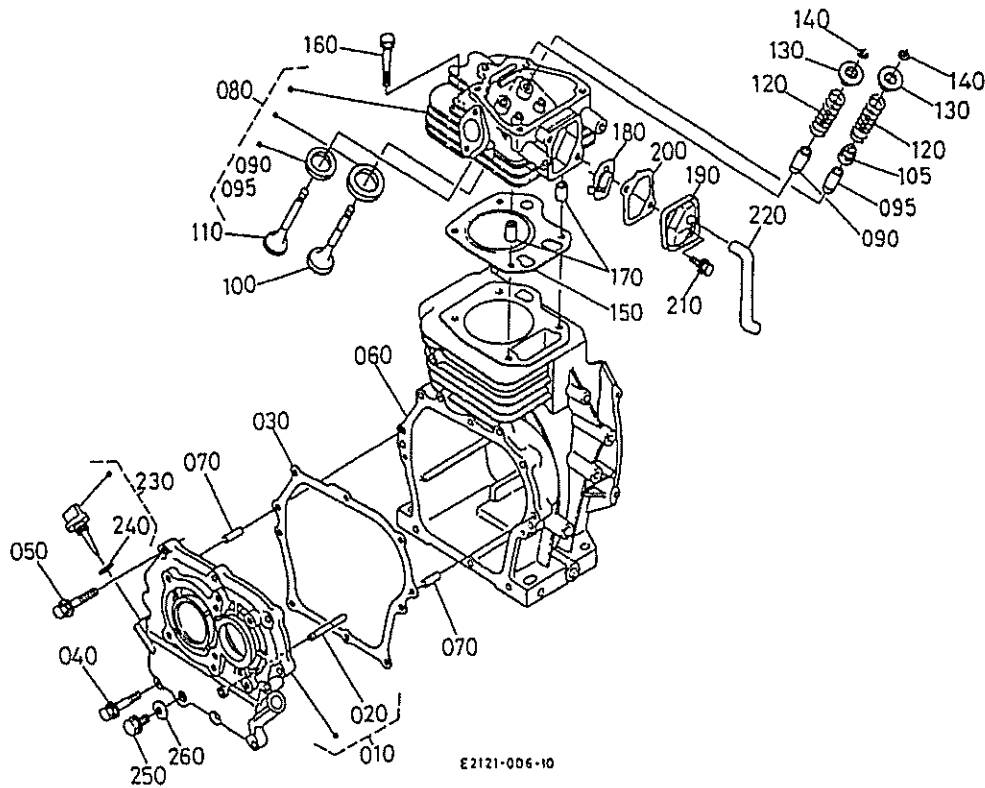


E01

CYLINDER  
CYLINDRE  
ZYLINDER

B01-L

23 juil. 98



Kubota

A:GH170-1-2TS-KE

REF.No POS.No BILD-Nr	PART No. REFERENCE BESTELL-Nr.	PART NAME	DESIGNATION	BEZEICHNUNG	Q' TY/S. No. Q' TE/No. S. STUECK/S. Nr.	I.C.	REMARKS REMARQUES BEMERKUNGEN
					A		
010	E3133-0105-0	ASSY COVER, CRANKCASE	ENS. COUVERCLE	KURBELGEHAUSE DECKEL	1		
020	E3123-5531-0	SHAFT, GOVERNOR	ARBRE DE REGULATEUR	REGLERWELLE	1		
030	E3131-0134-0	GASKET (CRANK)	JOINT	DICHTUNGSPLATTE	1		
040	13963-9114-0	BOLT	VIS	BOLZEN	1		
050	13621-9121-0	BOLT	VIS	BOLZEN	2		
060	E3133-0211-0	BLOCK, CYLINDER	BLOC-CYLINDRES	ZYLINDER-BLOCK	1		
070	13325-9451-0	PIN, STRAIGHT	GOUPILLE CYLINDRIQUE	ZYLINDERSTIFT	2		
080	E3131-0304-5	COMP. CYLINDER HEAD	CULASSE COMPLET	KOMP. ZYLINDERKOPF	1		
090	12631-1358-0	GUIDE, VALVE	GUIDE DE SOUPEPE	FUEHRUNG, VENTIL	1		
095	E2111-1354-0	GUIDE, VALVE, INTAKE	OEIL-GUIDE, ECHAPPEME	VENTILFUHRUNG	1		
100	E3131-1311-0	VALVE, INTAKE	SOUPEPE D'ADMISSION	EINLASSVENTIL	1		
105	12681-1315-0	SEAL, VALVE STEM	JOINT DE SOUPEPE	VENTILDICHTUNG	1		
110	E3131-1312-0	VALVE, EXHAUST	SOUPEPE D'ECHAPMENT	AUSLASSVENTIL	1		
120	12631-1324-0	SPRING, VALVE	RESSORT DE SOUPEPE	VENTIL-FEDER	2		
130	12631-1333-0	RETAINER, VALVE SP.	CUVETTE SUPERIEURE	ZURUECKHALTER	2		
140	12631-1336-0	COTTER	CLAVETTE	KEIL	2		
150	12653-0331-0	GASKET, CYLINDER HEAD	JOINT DE CULASSE	DICHTUNG, ZYLINDERKOPF	1		
160	12631-0345-0	BOLT, CYLINDER HEAD	VIS DE CYLINDRE	ZYLINDERKOPFSCHRAUBE	4		
170	12631-9493-0	PIN, PIPE	GICLEUR	ROHRSTIFT	2		
180	12643-0501-0	COMP. BREATHER	RENFLARD COMP	ENTLUEFTER KOMP.	1		
190	12643-0541-0	COVER, BREATHER	COUVERCLE ASPIRATEUR	ENTLUEFTERDECKEL	1		
200	12643-0543-0	GASKET, BREATHER C.	JOINT	DICHTUNG	1		
210	13921-9104-0	BOLT	VIS	BOLZEN	2		
220	12643-0551-2	TUBE, BREATHER	TUBE D'ASPIRATEUR	ROEHRE, ENTLUEFTER	1		
230	13901-3308-2	ASSY GAUGE, OIL	ENS JAUGE D'HUILE	KOMP. OEL MESSER	1		
240	04811-00160	O RING	JOINT TORIQUE	O RING	1		
250	13901-3375-0	PLUG, DRAIN	BOUCHON DE VIDANGE	ENTLEERUNGSSTOPFEN	1		
260	04724-00120	GASKET	JOINT	DICHTUNGSPLATTE	1		







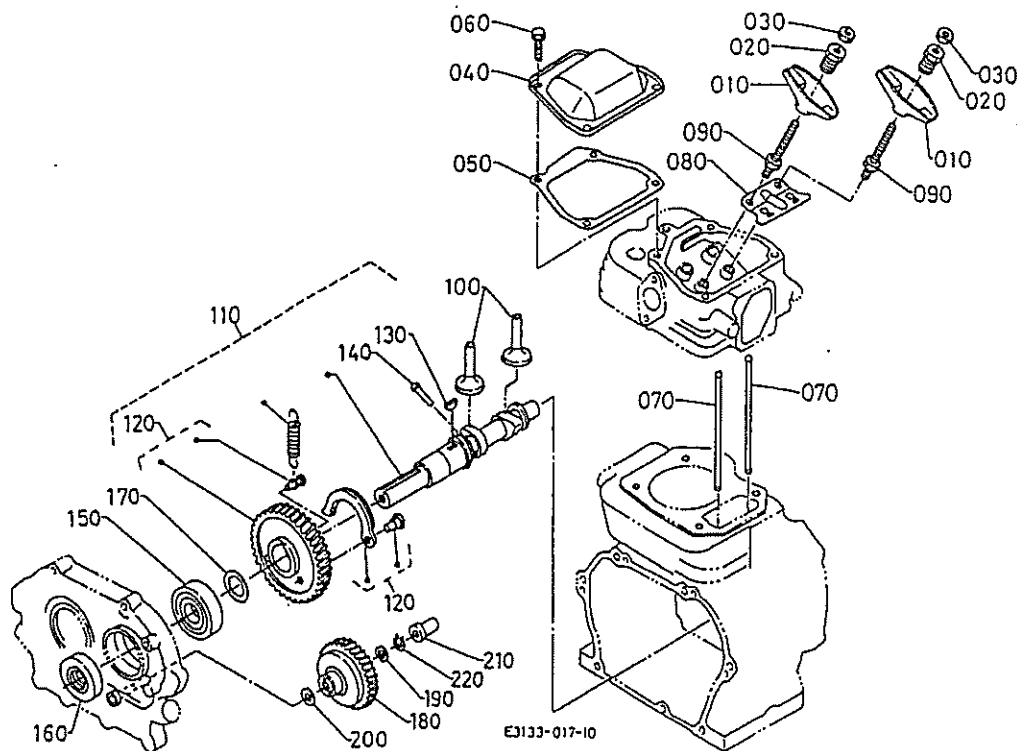


E07

CAMSHAFT  
ARBRE A CAMES  
NOCKENWELLE

B04-L

23 juil. 98



Kubota

A:GH170-1-2TS-KE

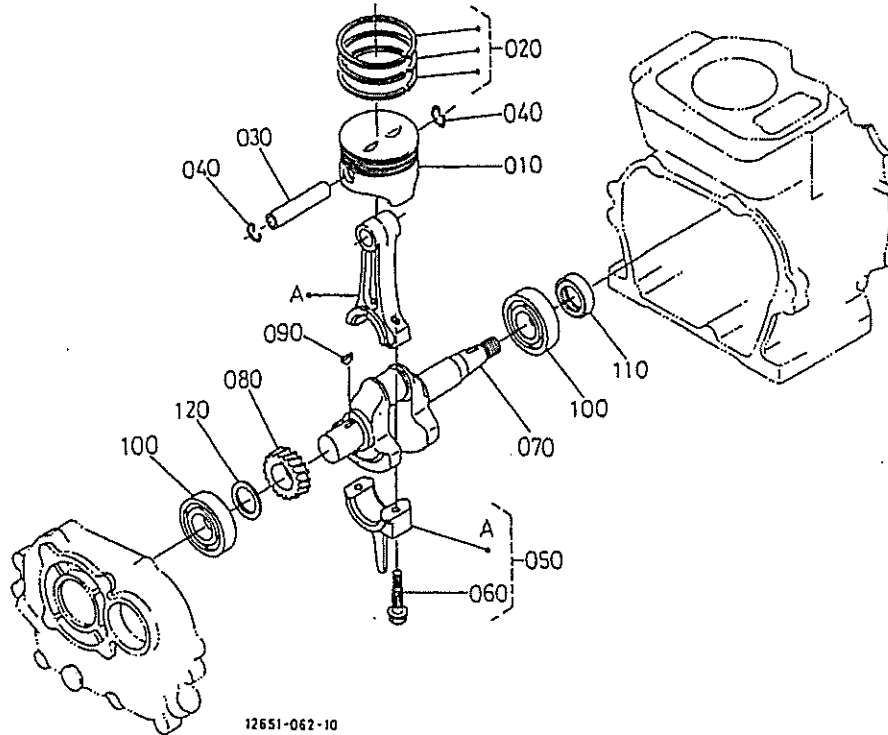
REF.No POS.No BILD-Nr	PART No. REFERENCE BESTELL-Nr.	PART NAME	DESIGNATION	BEZEICHNUNG	Q' TY/S. No. Q' TE/No. S. STUECK/S. Nr.	I.C.	REMARKS REMARQUES BEMERKUNGEN
010	12631-1411-0	ARM, ROCKER	CULBUTEUR DE SOUPE	SCHWINGEBEL	2		
020	12631-1423-0	NUT, ADJUSTING	ECROU DE REGLAGE	EINSTELLMUTTER	2		
030	12631-1424-0	NUT	ECROU	MUTTER	2		
040	12643-1451-0	COVER, CYL. HEAD	COUVERCLE CULASSE	ZYLINDERKOPFHAUBE	1		
050	12643-1452-0	GASKET, HEAD COVER	JOINT COUVRE-CULASSE	DICHTUNG, KOPFDECKEL	1		
060	01202-50614	BOLT	VIS	BOLZEN	4		
070	12653-1511-0	PUSH ROD	TIGE DE POUSSOIR	STOSSELSTANGE	2		
080	12653-1514-0	GUIDE, PUSH ROD	GUIDE DE TIGE	STOESSELFUEHRUNG	1		
090	12631-9101-2	BOLT	VIS	BOLZEN	2		
100	12631-1555-0	TAPPET	POUSSOIR	STOSSEL	2		
110	12653-1601-7	ASSY CAMSHAFT	ENS. ARBRE A CAMES	GRP. NOCKENWELLE	1		
120	12653-1650-0	COMP GEAR, CAMSHAFT	PIGNON, COMPLET	GETRIEBE	1		
130	13621-9523-0	KEY, WOODRUFF	CLAVETTE WOODRUFF	SCHEIBEN-KEIL	1		
140	12653-6627-0	PIN, DECOMP	GOUPILLE	STIFT	1		
150	08103-06205	BEARING, BALL	ROULEMENT A BILLES	KUGELLAGER	1		
160	E3131-1635-0	SEAL, OIL	BAGUE JOINT	OELDICHTUNGSRING	1		
170	13921-2361-0	SHIM, CRANKSHAFT	CALE DE VILEBREQUIN	SCHEIBE, KURBELWELLE	1		0.10MM
170	13621-2372-0	SHIM, CRANKSHAFT	CALE DE VILEBREQUIN	SCHEIBE, KURBELWELLE	1		0.20MM
170	13621-2363-0	SHIM, CRANKSHAFT	CALE DE VILEBREQUIN	SCHEIBE, KURBELWELLE	1		0.25MM
170	13621-2364-0	SHIM, CRANKSHAFT	CALE DE VILEBREQUIN	SCHEIBE, KURBELWELLE	1		0.30MM
170	13621-2362-0	SHIM, CRANKSHAFT	CALE DE VILEBREQUIN	SCHEIBE, KURBELWELLE	1		0.35MM
170	13621-2365-0	SHIM, CRANKSHAFT	CALE DE VILEBREQUIN	SCHEIBE, KURBELWELLE	1		0.40MM
170	13621-2369-0	SHIM, CRANKSHAFT	CALE DE VILEBREQUIN	SCHEIBE, KURBELWELLE	1		0.45MM
170	13621-2367-0	SHIM, CRANKSHAFT	CALE DE VILEBREQUIN	SCHEIBE, KURBELWELLE	1		0.50MM
180	12234-5529-0	COMP GEAR, GOVERNOR	ENGLN. DE REGULATEUR	GETRIEBE KOMP	1		
190	13641-5533-3	WASHER	RONDILLE	SCHEIBE	1		
200	13641-5534-2	WASHER	RONDILLE	SCHEIBE	1		
210	13901-5545-0	SLEEVE, GOVERNOR	BAGUE DE REGULATEUR	REGLERMUFFE	1		
220	13641-5536-3	CLIP, GOVERNOR	ATTACHE	SCHELLE	1		

E08

CRANKSHAFT  
VILEBREQUIN  
KURBELWELLE

B04-R

23 juil. 98



12651-062-10

Kubota

A:GH170-1-2TS-KE

REF.No. POS.No. BILD-Nr	PART No. REFERENCE BESTELL-Nr.	PART NAME	DESIGNATION	BEZEICHNUNG	Q' TY/S. No.	I. C.	REMARKS REMARQUES BEMERKUNGEN
					Q' TE/No. S. STUECK/S. Nr.		
010	E3131-2111-0	PISTON	PISTON	KOLBEN	1		STD
010	E3131-2192-0	PISTON	PISTON	KOLBEN	1		+0.25MM
010	E3131-2191-0	PISTON	PISTON	KOLBEN	1		+0.50MM
020	E3131-2105-0	ASSY PISTON RING	ENS. SEGMENT	GRP. KOLBENRING	1		STD
020	E3131-2110-0	ASSY PISTON RING	ENS. SEGMENT	GRP. KOLBENRING	1		+0.25MM
020	E3131-2109-0	ASSY PISTON RING	ENS. SEGMENT	GRP. KOLBENRING	1		+0.50MM
030	12631-2131-0	PIN, PISTON	AXE DE PISTON	KOLBENBOLZEN	1		
040	13631-2133-0	CIR-CLIP, INTERNAL	CIRCLIP INTERNE	SPRENGRING, INNEN	2		
050	E3131-2201-0	ASSY ROD, CONNECTING	ENS. BIELLE	TRIEBSTANGE KOMP	1		STD
050	E3131-2205-0	ASSY ROD, CONNECTING	ENS. BIELLE	TRIEBSTANGE KOMP	1		-0.25MM
050	E3131-2206-0	ASSY ROD, CONNECTING	ENS. BIELLE	TRIEBSTANGE KOMP	1		-0.50MM
060	E3111-2214-0	BOLT, CONNECTING ROD	VIS DE BIELLE	BOLZEN	2		
070	E3131-2311-0	CRANKSHAFT	VILEBREQUIN	KURBELWELLE	1		
080	12653-2411-0	GEAR, CRANK	PIGNON	ZAHNRAD	1		
090	05811-00416	KEY, WOODRUFF	CLAVETTE WOODRUFF	SCHEIBEN-KEIL	1		
100	08103-06205	BEARING, BALL	ROULEMENT A BILLES	KUGELLAGER	2		
110	E3131-2355-0	SEAL, OIL	BAGUE JOINT	OELDICHTUNGSRING	1		
120	13921-2361-0	SHIM, CRANKSHAFT	CALE DE VILEBREQUIN	SCHEIBE, KURBELWELLE	1		0.10MM
120	13621-2372-0	SHIM, CRANKSHAFT	CALE DE VILEBREQUIN	SCHEIBE, KURBELWELLE	1		0.20MM
120	13621-2363-0	SHIM, CRANKSHAFT	CALE DE VILEBREQUIN	SCHEIBE, KURBELWELLE	1		0.25MM
120	13621-2364-0	SHIM, CRANKSHAFT	CALE DE VILEBREQUIN	SCHEIBE, KURBELWELLE	1		0.30MM
120	13621-2362-0	SHIM, CRANKSHAFT	CALE DE VILEBREQUIN	SCHEIBE, KURBELWELLE	1		0.35MM
120	13621-2365-0	SHIM, CRANKSHAFT	CALE DE VILEBREQUIN	SCHEIBE, KURBELWELLE	1		0.40MM
120	13621-2369-0	SHIM, CRANKSHAFT	CALE DE VILEBREQUIN	SCHEIBE, KURBELWELLE	1		0.45MM
120	13621-2367-0	SHIM, CRANKSHAFT	CALE DE VILEBREQUIN	SCHEIBE, KURBELWELLE	1		0.50MM
120	12653-2368-0	SHIM, CRANKSHAFT	CALE DE VILEBREQUIN	SCHEIBE, KURBELWELLE	1		0.55MM
120	12653-2369-0	SHIM	CALE	BEILAGE	1		0.60MM













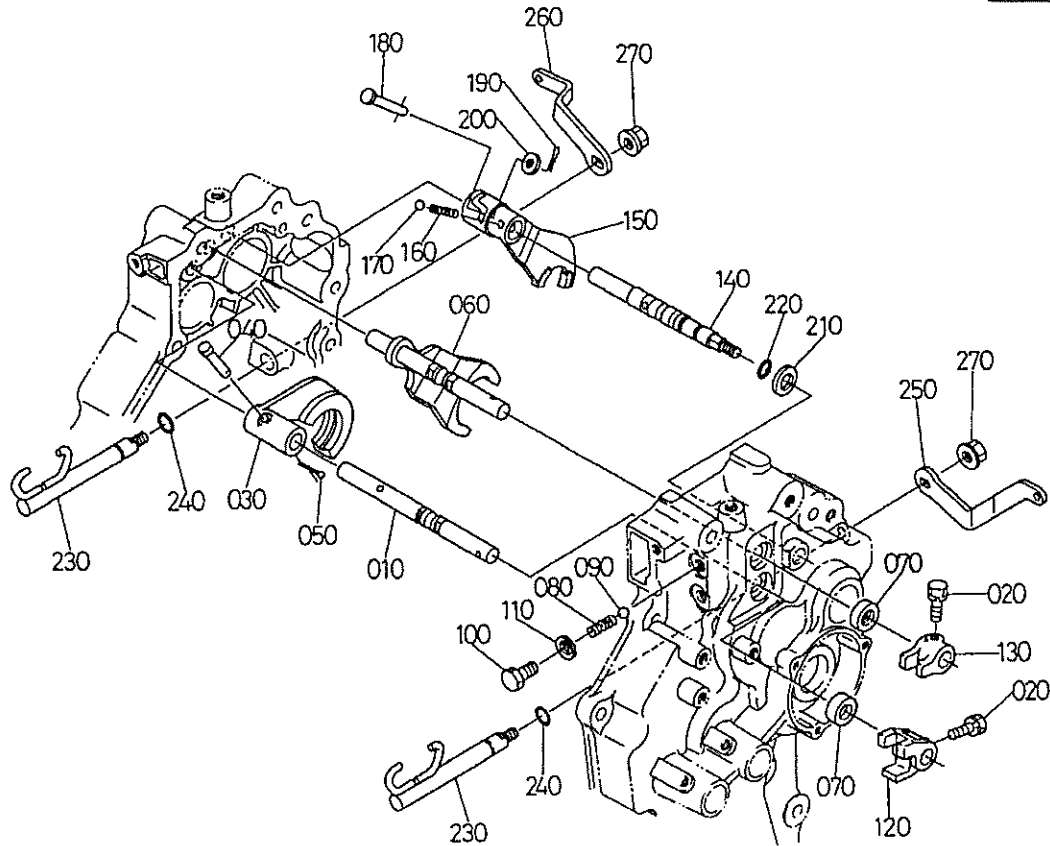






**K05****SHIFT FORK  
FOURCHETTE CHANGEMENT DE GAMME****C03-L**

23 juil. 98

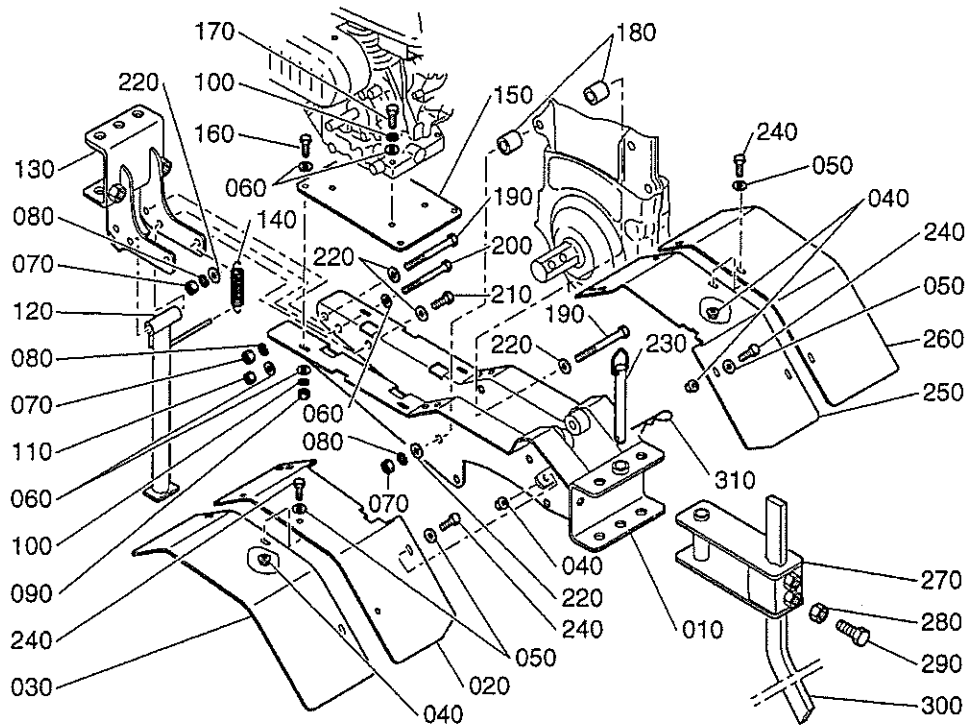
**Kubota****TF80**

REF.N#. POS.N°.	PART N°. REFERENCE	PART NAME	DESIGNATION	QTY / S. No. QTE / No. S.	I.C.	REMARKS REMARQUES
010	KK211-18110	FORK SHIFT (FORWARD)	FOURCHETTE (M.AVANT)	1		
020	01023-50618	BOLT	VIS	2		
030	KK211-18120	FORK SHIFT (REVERSE)	FOURCHETTE (M.ARR.)	1		
040	05112-50525	PIN	GOUPILLE	1		
050	05511-51210	CIRCLIP	CIRCLIP	1		
060	KK211-18130	FORK SHIFT	FOURCHETTE	1		
070	62901-18150	SEAL OIL	JOINT	2		
080	62581-18230	SPRING	RESSORT	2		
090	07715-01605	BALL	BILLE	4		
100	62081-18330	BOLT	VIS	2		
110	04717-01000	WASHER WITH RUBBER	RONDELLE JOINT	2		
120	KK211-18140	HOLDER LEVER	SUPPORT LEVIER	1		
130	KK211-18150	HOLDER LEVER	SUPPORT LEVIER	1		
140	KK211-18410	SHAFT	ARBRE	1		
150	KK211-18420	FORK SHIFT	FOURCHETTE	1		
160	62231-18530	SPRING	RESSORT	1		
170	07715-01605	BALL	BILLE	1		
180	67111-19140	PIN	GOUPILLE	1		
190	05511-51612	CIRCLIP	CIRCLIP	1		
200	04012-50060	WASHER PLAIN	RONDELLE PLATE	1		
210	64441-18230	COLLAR	ENTRETOISE	1		
220	50550-14130	O RING	JOINT	1		
230	62671-18810	ROD STEERING	TIGE	2		
240	04811-06100	O RING	JOINT	2		
250	KK211-18820	LEVER	LEVIER	1		
260	KK211-18830	LEVER	LEVIER	1		
270	02121-50080	ECROU	NUT	2		



**K06****FRONT FRAME  
SUPPORT MOTEUR****C03-R**

23 juil. 98

**Kubota****TF80**

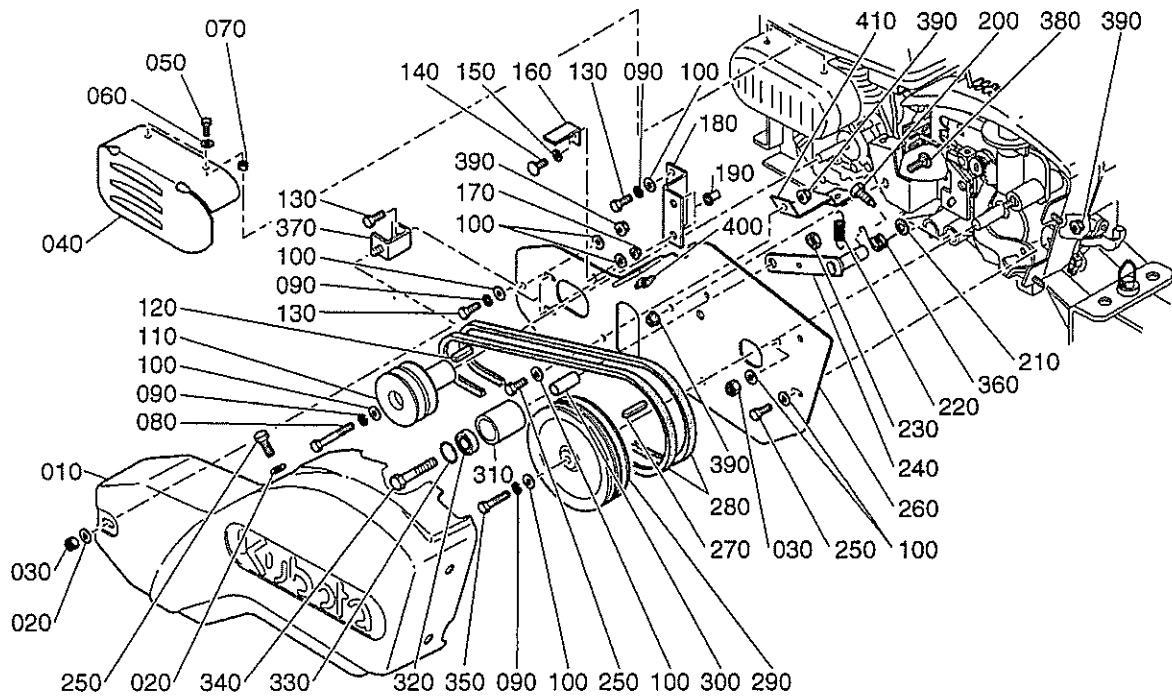
REF.N#. POS.N°.	REFERENCE K.E.	PART NAME	DESIGNATION	Q'TY / S. No. Q'TE / No. S.	I.C.	REMARKS REMARQUES
010	00108-51100	COMP. FRAME FRONT	SUPPORT MOTEUR	1		
020	00108-52510	LEFT FENDER	AILE GAUCHE	1		
030	00108-83110	LEFT COVER, ROTOR	AILE GAUCHE AMOVIBLE	1		
040	02751-50080	NUT	ECROU	12		
050	04013-60080	WASHER	RONDELLE	12		
060	04015-60080	WASHER	RONDELLE	14		
070	02012-50100	NUT	ECROU	9		
080	04512-50100	WASHER	RONDELLE	9		
090	02012-50080	NUT	ECROU	4		
100	04512-60080	WASHER	RONDELLE	8		
110	02552-50080	NUT	ECROU	1		
120	00108-52120	STAND	BEQUILLE	1		
130	00108-52010	HITCH	CHAPE	1		
140	00108-52130	SPRING	RESSORT	1		
150	00108-52720	ENGINE STAY	PLAQUE MOTEUR	1		
160	01053-50825	SCREW	VIS	4		
170	01053-50835	SCREW	VIS	4		
180	00108-42170	COLLAR	ENTRETOISE	6		
190	00108-10100	SCREW	VIS	7		
200	00108-08100	SCREW	VIS	1		
210	01053-51025	SCREW	VIS	2		
220	04013-60100	WASHER	RONDELLE	18		
230	00108-52150	AXLE	AXE DE CHAPE	1		
240	01053-50820	SCREW	VIS	12		
250	00108-52520	RIGHT FENDER	AILE DROITE	1		
260	00108-83120	RIGHT COVER, ROTOR	AILE DROITE AMOVIBLE	1		
270	00108-61110	HITCH	SUPPORT EPERON	1		
280	02012-50120	NUT	ECROU	2		
290	00108-53130	SCREW	VIS	2		
300	00108-61120	DEPTH ADJUST SKID	EPERON	1		
310	00108-04022	PIN	GOUPILLE	1		

# K07-1

## BELT COVER CARTER DE COURROIE

# C04-L

23 iuil. 98



**Kubota**

TF80

REF.N#. POS.N°.	REMARKS K.E.	PART NAME	DESIGNATION	Q'TY / S. No. Q'TE / No. S.	I.C.	REMARKS REMARQUES
010	00108-54310	BONNET, BELT	CAPOT	1		
020	04013-60080	WASHER	RONDELLE	4		
030	02552-50080	NUT	ECROU FREIN	4		
040	00108-12720	SAFETY GRID	GRILLE DE PROTECTION	1		
050	01053-50620	SCREW	VIS	2		
060	04512-60060	WASHER	RONDELLE	2		
070	02052-50080	NUT	ECROU	2		
080	01123-50845	SCREW	VIS	1		
090	04512-60080	WASHER	RONDELLE	8		
100	04013-60080	WASHER	RONDELLE	8		
110	00108-62110	ENGINE PULLEY	POULIE MOTEUR	1		
120	00108-00120	KEY	CLAVETTE	1		
130	01053-50820	SCREW	VIS	5		
140	01311-10616	SCREW	VIS	6		
150	04013-60080	WASHER	RONDELLE	6		
160	00108-84150	BELT STOPPER	BUTEE DE COURROIE	6		
170	02751-50060	NUT	ECROU A EMBASE	6		
180	00108-52540	STAY	PATTE DE PLATINE	1		
190	00108-00190	NUT	INSERT	2		
200	00108-00200	SCREW	VIS	1		
210	00108-00210	SEAL	JOINT	1		
220	00108-42420	SPRING (75 mm)	RESSORT 00109 42420 (95 mm)	1		
230	02114-50120	NUT	ECROU	1		
240	00108-13310	HOLDER	TENDEUR	1		
250	01053-50816	SCREW	VIS	3		
260	00108-54230	COVER	FONT-DE-CARTER <i>platine</i>	1		
270	00108-05540	KEY	CLAVETTE	1		
280	00108-62210	BELT	COURROIE	2		
290	00108-62120	PULLEY	POULIE	1		

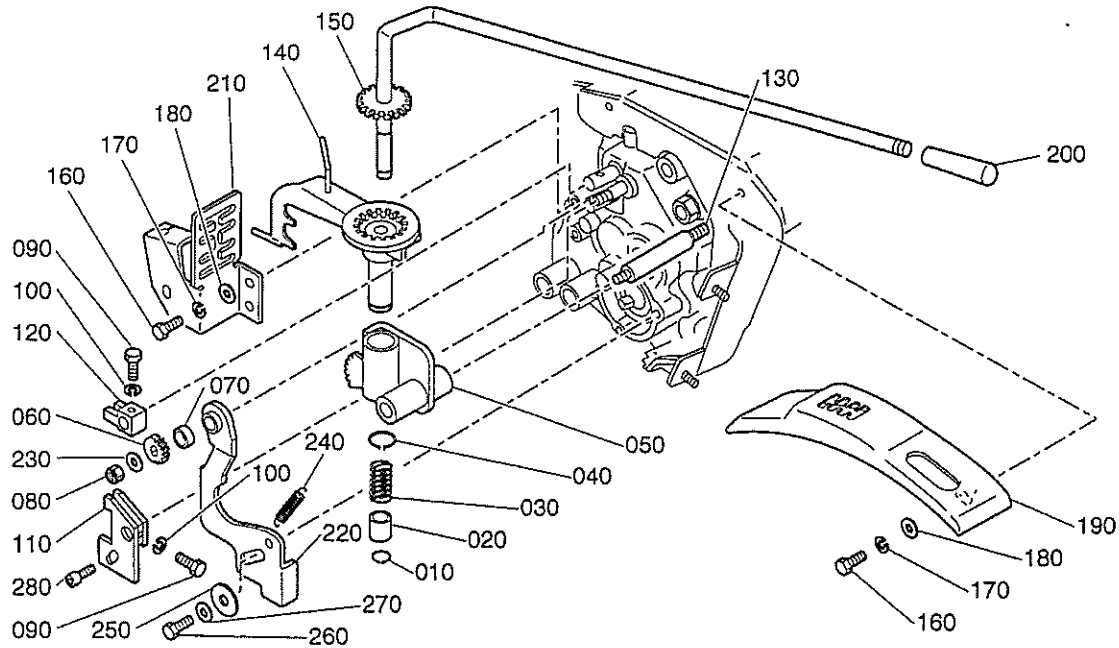




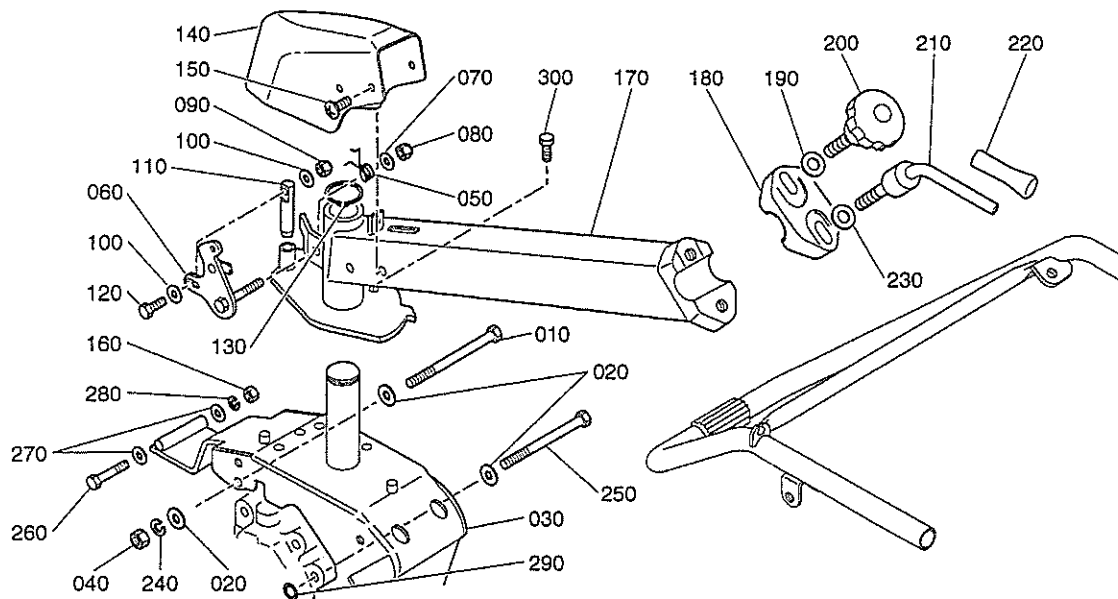


**K10****SPEED CHANGE LEVER  
LEVIER DE CHANGEMENT DE VITESSE****C06-L**

23 juil. 98

**Kubota****TF80**

REF.N#. POS.N°.	REFERENCE K.E.	PART NAME	DESIGNATION	QTY / S. No. QTE / No. S.	I.C	REMARKS REMARQUES
010	04612-00120	CIRCLIP	CIRCLIP	1		
020	00108-42450	SHIFT	CIMBLOT DE COMMANDE	1		
030	00108-18530	SPRING	RESSORT	1		
040	04612-00220	CIRCLIP	CIRCLIP	1		
050	00108-42320	HOLDER	SUPPORT ARTICULE	1		
060	00108-42610	GEAR	PIGNON DE COMMANDE	1		
070	00108-42360	WASHER	RONDELLE	1		
080	02552-50080	NUT	ECROU FREIN	1		
090	01053-50816	WASHER	RONDELLE	2		
100	04512-60060	WASHER	RONDELLE	2		
110	00108-42330	LOWER FORK	NOIX DE FOURCHETTE BAS	1		
120	00108-42340	UPPER FORK	NOIX DE FOURCH. HAUT	1		
130	00108-42130	SHAFT	AXE D'OSCILLATION	1		
140	00108-42310	SPEED CHANGE	COMMANDE DE VITESSE	1		
150	00108-18370	ARM SPEED CHANGE	LEVIER DE VITESSE	1		
160	01053-50820	SCREW	VIS	4		
170	04512-60080	WASHER	RONDELLE	4		
180	04013-60080	WASHER	RONDELLE	4		
190	00108-42110	SPEED GRID	GRILLE DE VITESSE	1		
200	00108-06914	GRIP	MANCHON	1		
210	00108-42190	CASE POWER	GRILLE D'INDEXAGE	1		
220	00108-42180	STAY	TOLE DE BLOCAGE	1		
230	04013-60080	WASHER	RONDELLE	1		
240	00108-22160	SPRING	RESSORT	1		
250	04015-60060	WASHER	RONDELLE	1		
260	01053-50620	SCREW	VIS	1		
270	04013-60060	WASHER	RONDELLE	1		
280	00108-42350	BOLT	VIS DE NOIX	1		



Kubota

TF80

REF.N#. POS.N°.	REFERENCE K.E.	PART NAME	DESIGNATION	Q'TY / S. No. Q'TE / No. S.	I.C	REMARKS REMARQUES
010	00108-10140	SCREW	VIS	2		
020	04013-60010	WASHER	RONDELLE	5		
030	00108-41110	COMP. HOLDER HANDLE	PIVOT	1		
040	02012-50100	NUT	ECROU	3		
050	00108-43430	SPRING	RESSORT DE VERROU	1		
060	00108-41310	LEVER	LEVIER DE VERROU	1		
070	04013-60080	WASHER	RONDELLE	1		
080	02552-50080	NUT	ECROU FREIN	1		
090	02552-50060	NUT	ECROU FREIN	1		
100	04013-60060	WASHER	RONDELLE	2		
110	00108-41320	PIN LOCK	DOIGT DE VERROU	1		
120	01053-50625	SCREW	VIS	1		
130	04612-00380	CIRCLIP	CIRCLIP	1		
140	00108-41220	BONNET	CAPOT POTENCE	1		
150	00108-06012	SCREW	VIS	4		
160	02012-50080	NUT	ECROU	1		
170	00108-41200	COMP. FRAME HANDLE	SUPPORT GUIDON	1		
180	00108-41140	HOLDER	BRIDE CRANTEE	1		
190	00108-41150	WASHER	RONDELLE	1		
200	00108-41410	KNOB	BOUTON	1		
210	00108-41430	JACK BOLT	POIGNEE DE SERRAGE	1		
220	00108-23270	GRIP	MANCHON	1		
230	04011-50120	WASHER	RONDELLE	1		
240	04512-60100	WASHER	RONDELLE	2		
250	00108-10120	SCREW	VIS	1		
260	01153-50890	SCREW	VIS	1		
270	04013-60080	WASHER	RONDELLE	2		
280	04512-60080	WASHER	RONDELLE	1		
290	04412-50100	WASHER	RONDELLE	1		
300	01053-51016	SCREW	VIS	1		





# Kubota

## **GEANT DES NECESSITES FONDAMENTALES**

"La Technologie pour les Besoins de Demain" est l'ambition de chacun CHEZ KUBOTA. A travers la recherche et le développement de nouveaux produits pour l'Agriculture, l'Industrie, la Construction et plusieurs autres domaines de la vie moderne, Nous KUBOTA, espérons atteindre ce but.

## **THE BASIC NECESSITIES GIANT**

"Technology for the Needs of Tomorrow" is the ambition of everyone at KUBOTA. Through research and the development of new products for agriculture, industry, construction, and many other areas of modern life, we at Kubota hope to realize this goal.

IMPRIME EN FRANCE  
PRINTED IN FRANCE