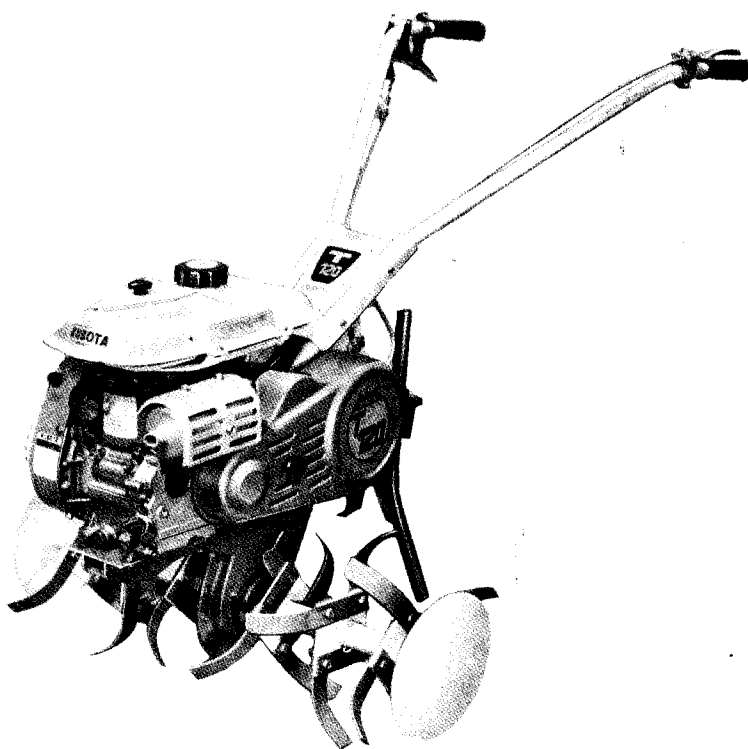


T120-FR

MOTOCULTEUR KUBOTA

LISTE DES PIECES
PARTS LIST



MODELE T120-FR

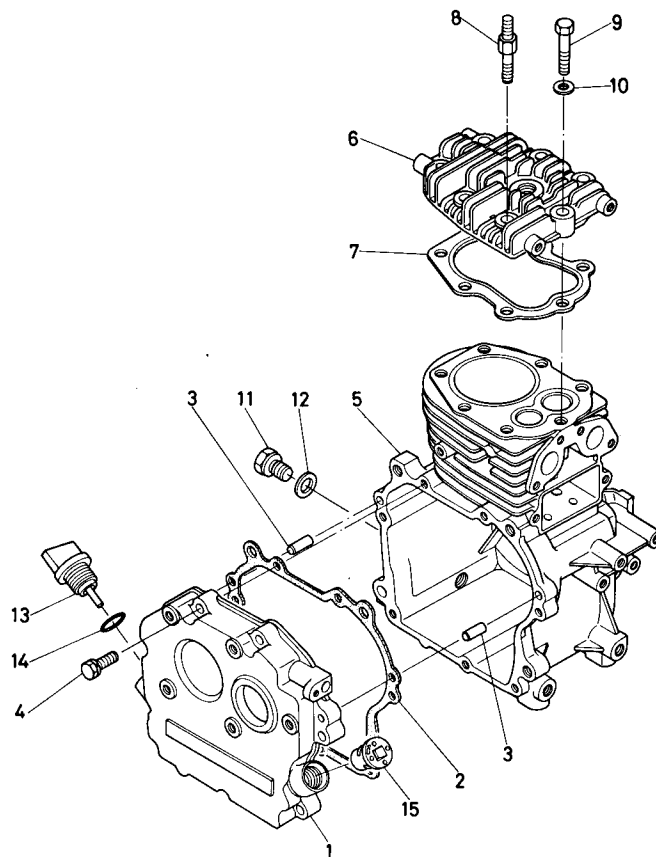
目 次

Contents

Table Des Matieres

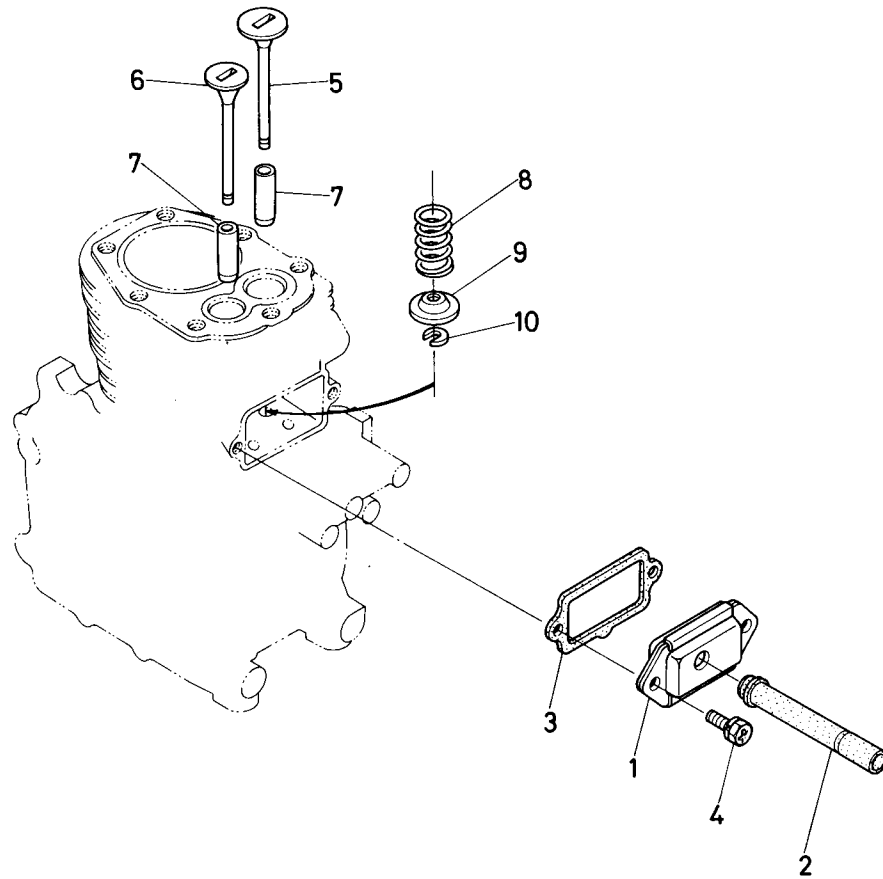
	頁 Page
〔GN100-TS〕	
1. シリンダ関係	1
CYLINDER GROUP	
CYLINDER	
2. ブレザ関係	2
BREATHER GROUP	
CLAPET	
3. エアークリーナ関係	3
AIR CLEANER GROUP	
FILTER A AIR	
4. マフラ関係	4
MUFFLER GROUP	
SILENCIEUX	
5. カム軸関係	5
CAMSHAFT GROUP	
ARBRE A CAME	
6. クランク軸関係	6
CRANKSHAFT GROUP	
VILEBREQUIN	
7. フューエルフィルタ関係	7
FUEL FILTER GROUP	
FILTER ET ROBINET ESSENCE	
8. ガバナレバー関係	8
GOVERNOR LEVER GROUP	
REGULATEUR LEVIER	
9. リコイルスタータ関係	9
RECOIL STARTER GROUP	
LANCEUR	
10. マグネット関係	10
MAGNETO GROUP	
VOLANT MAGNETIQUE	
11. 気化器関係	11
CARBURETTOR GROUP	
CARBURATEUR	
〔T120-FR〕	
1. トランスミッションケース関係	12
TRANSMISSION CASE GROUP	
BOITE DE VITESSES	
2. 主クラッチ関係	14
MAIN CLUTCH GROUP	
POIGNEE DEPORT	
3. トランスミッション内部関係	15
MISSION GEAR GROUP	
BOITE DE VITESSES	
4. ハンドル関係	16
HANDLE GROUP	
MANCHERON	
5. 操作関係	17
CHANGE GROUP	
CHANGEMENT DE VITESSES	
6. 銘板関係	18
LABEL GROUP	
MARQUE	
7. フロントフレーム関係	19
FRONT FRAME GROUP	
SUPPORT MOTEUR	
8. ベルトカバー関係	20
BELT COVER GROUP	
CARTER	
9. 燃料タンク関係	21
FUEL TANK GROUP	
RESERVOIR	

1. シリンダ関係 CYLINDER GROUP CYLINDER



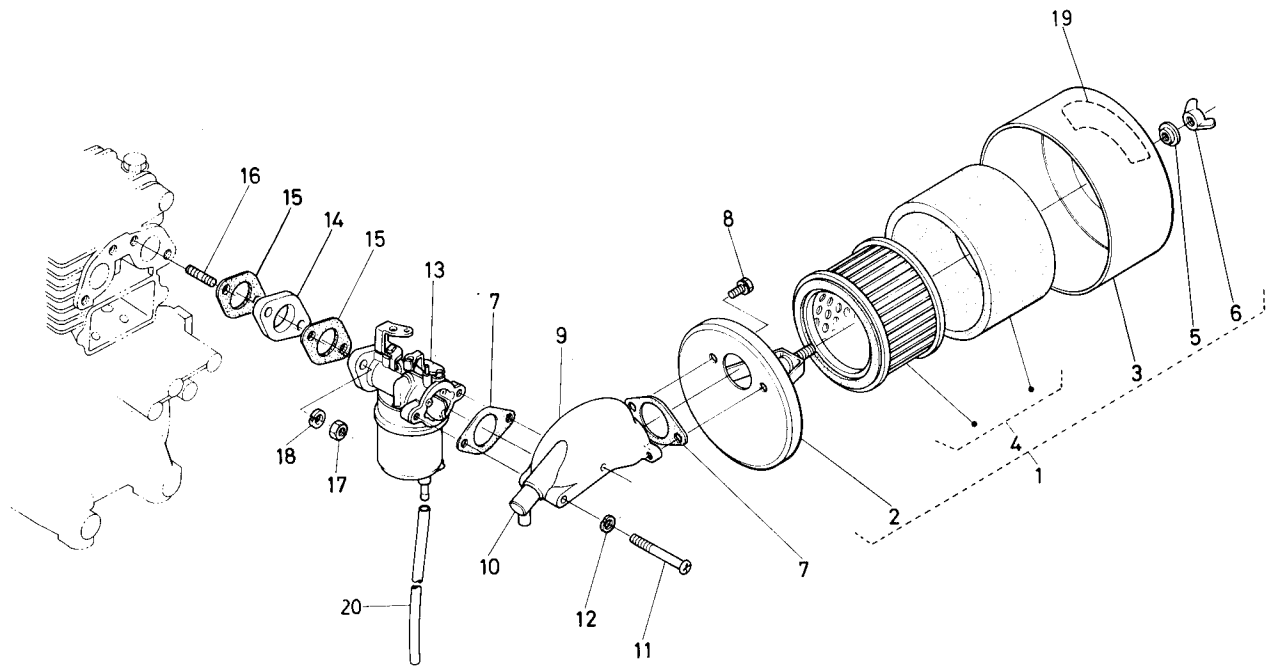
図番 Ref. No.	コードNo. Code No.	部品名称	Description	Description	数量 Unit	備考 Remarks
1	13611-0113-2	クランクケース 2	CRANK CASE 2	Carter de distribution	1	
2	13591-0134-2	サイドカバー パッキン	GASKET	Joint	1	
3	05012-00616	ハイコウ ピン	PIN, straight	Goujon de centrage	2	
4	01202-50628	ボルト	BOLT	Boulon	7	
5	13611-0211-3	シリンダ	CYLINDER	Cylinder	1	
6	13591-0311-3	シリンダ ヘッド	CYLINDER HEAD	Culasse	1	
7	13591-0331-1	ヘッド ガスケット	GASKET, cylinder head	Joint	1	
8	13615-0345-2	ヘッド ボルト	BOLT, head	Boulon	4	
9	01053-50835	ボルト	BOLT	Boulon	3	
10	04013-50080	ヒラ ザガネ	WASHER, plain	Rondelle	7	
11	13591-9601-1	ドレイン プラグ	PLUG, drain	Bouchon de vidange	1	
12	04711-00120	パッキン	GASKET	Joint	1	
13	13591-3314-1	キュウユ プラグ	PLUG, oil filler	Bouchon	1	
14	04811-00160	O リング	O RING	Joint caoulchouc	1	
15	13611-3317-1	ブラインド プラグ	PLUG, blind	Bouchon	1	

2. ブレザ 関係 BREATHER GROUP CLAPET



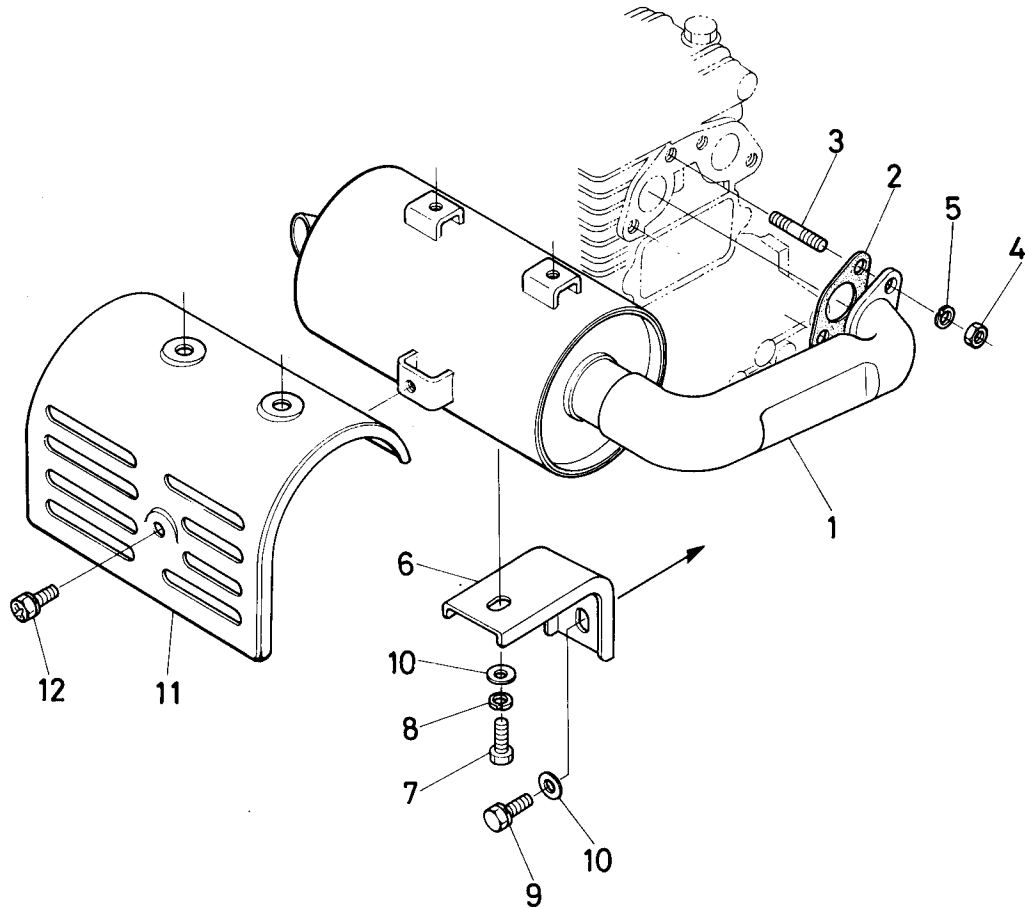
図番 Ref. No.	コード No. Code No.	部 品 名 称	Description	Description	数量 Unit	備 考 Remarks
1	13591-0502-2	ブレザ コンブ	ASSY BREATHER	Clapet complet	1	
2	13615-0551-1	ブレザ パイプ	PIPE, breather	Tube caoutchouc	1	
3	13591-1382-2	パッキン	GASKET	Joint	1	
4	01202-50614	ボルト	BOLT	Boulon	2	
5	13591-1311-2	インレット バルブ	VALVE, inlet	Soupape admission	1	
6	13591-1312-2	エキゾースト バルブ	VALVE, exhaust	Soupape échppement	1	
7	13591-1358-1	バルブ ガイド	GUIDE, valve	Guide	2	Order by Ref. page No. 1 ⑤
8	13591-1324-1	バルブ スプリング	SPRING, valve	Ressort	2	
9	13591-1333-2	バルブスプリング リテーナ	RETAINER, valve sp.	Couplle	2	
10	13591-1336-1	バルブスプリング コレット	COLLET, valve spring	Clavetle	2	

3. エアークリーナ関係 AIR CLEANER GROUP FILTER A AIR



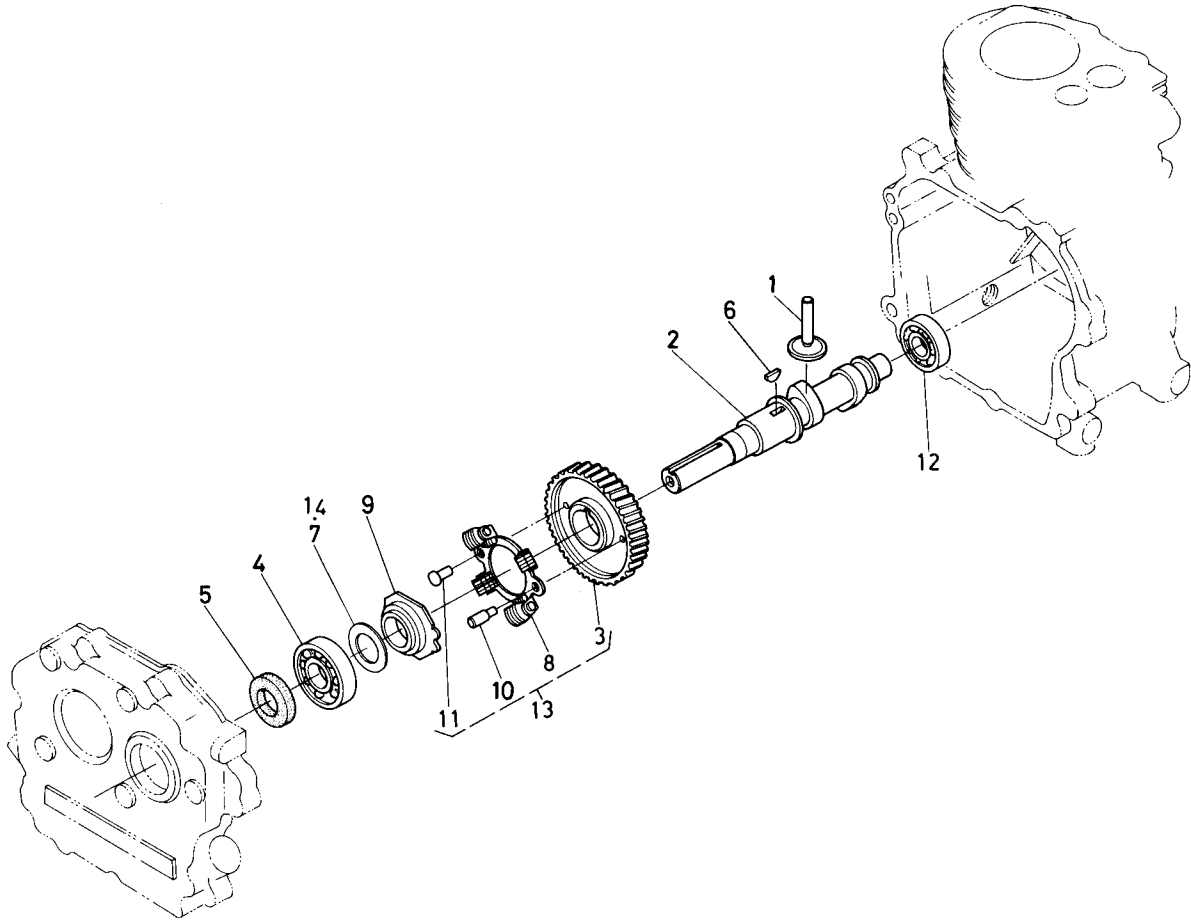
図番 Ref. No.	コードNo. Code No.	部品名称	Description	Description	数量 Unit	備考 Remarks
1	13581-1101-1	エアークリーナ アッシ	ASSY CLEANER, air	Filter á air complet	1	(Include Ref. No.②~⑥)
2	13581-1115-1	エアークリーナ ボデー	BODY, air cleaner	Corps filter á air	1	
3	13581-1116-1	エアークリーナ カバー	COVER, air cleaner	Couvercle filter á air	1	
4	13581-1108-1	エアークリーナ エレメント アッシ	ASSY ELEMENT, air cleaner	Tamis filter á air complet	1	
5	13266-1113-1	シール ワッシャ	WASHER, seal	Rondelle	1	
6	02810-50060	チョウ ナット	NUT, wing	Ecrou papillon	1	
7	13581-1151-1	エアークリーナ パッキン	GASKET, air cleaner	Joint	2	
8	01202-50612	ボルト	BOLT	Boulon	2	
9	13615-1161-1	エアークリーナ フランジ	FLANGE, air cleaner	Pipe de filter á air	1	
10	13572-0555-1	イキヌキカン セッシュ	JOINT, breather pipe	Raccord	1	
11	03054-50550	ナベ コネジ	SCREW	Vis	2	
12	04512-50050	パネ ザガネ	WASHER, spring	Rondelle grower	2	
13	13615-4401-1	キャブレタ アッシ	ASSY CARBURETTOR	Corburateur complet	1	
14	13591-4615-1	キャブレタ フランジ	FLANGE, carburettor	Bride	1	
15	13591-4616-1	キャブレタフランジ パッキン	GASKET, carburettor	Joint	2	
16	01518-50622	スタッド	STUD	Goujon	2	
17	04512-50060	パネ ザガネ	WASHER, spring	Rondelle grower	2	
18	02014-50060	ナット	NUT	Ecrou	2	
19	13581-8845-1	エアークリーナ ラベル	LABEL, air cleaner	Marpue	1	
20	13626-4251-1	パイプ	PIPE	Tuyau d'arrivée	1	

4. マフラー関係 MUFFLER GROUP SILENCIEUX



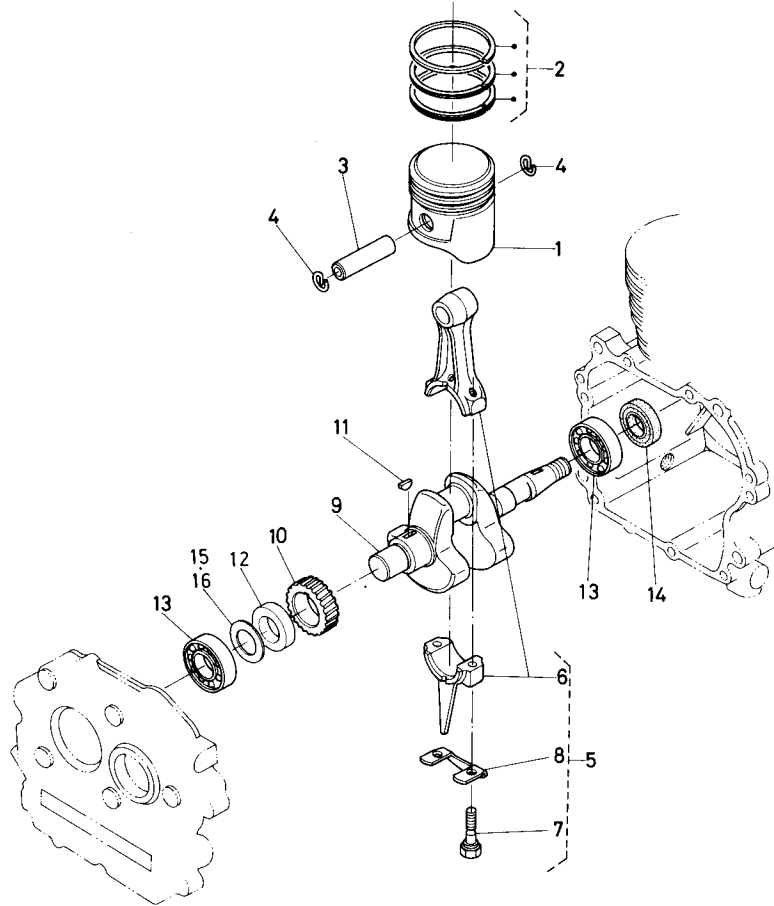
図番 Ref. No.	コード No. Code No.	部品名称	Description	Description	数量 Unit	備考 Remarks
1	13615-1211-1	マフラー	MUFFLER	Silencieux	1	
2	13591-1223-1	マフラー パッキン	GASKET, muffler	Joint	1	
3	01518-50614	スタッド	STUD	Goujon	2	
4	02014-50060	ナット	NUT	Ecrou	2	
5	04512-50060	バネ ザガネ	WASHER, spring	Rondelle grower	2	
6	13615-1251-1	マフラー ステア	STAY, muffler	Support	1	
7	01222-50812	ボルト	BOLT	Boulon	1	
8	04512-50080	バネ ザガネ	WASHER, spring	Rondelle grower	1	
9	01202-50816	ボルト	BOLT	Boulon	1	
10	04013-50080	ヒラ ザガネ	WASHER, plain	Rondelle	2	
11	13581-1245-1	マフラー カバー	COVER, muffler	Couvercle	1	
12	01202-50610	ボルト	BOLT	Boulon	3	

5. カム軸関係 CAMSHAFT GROUP ARBRE A CAME



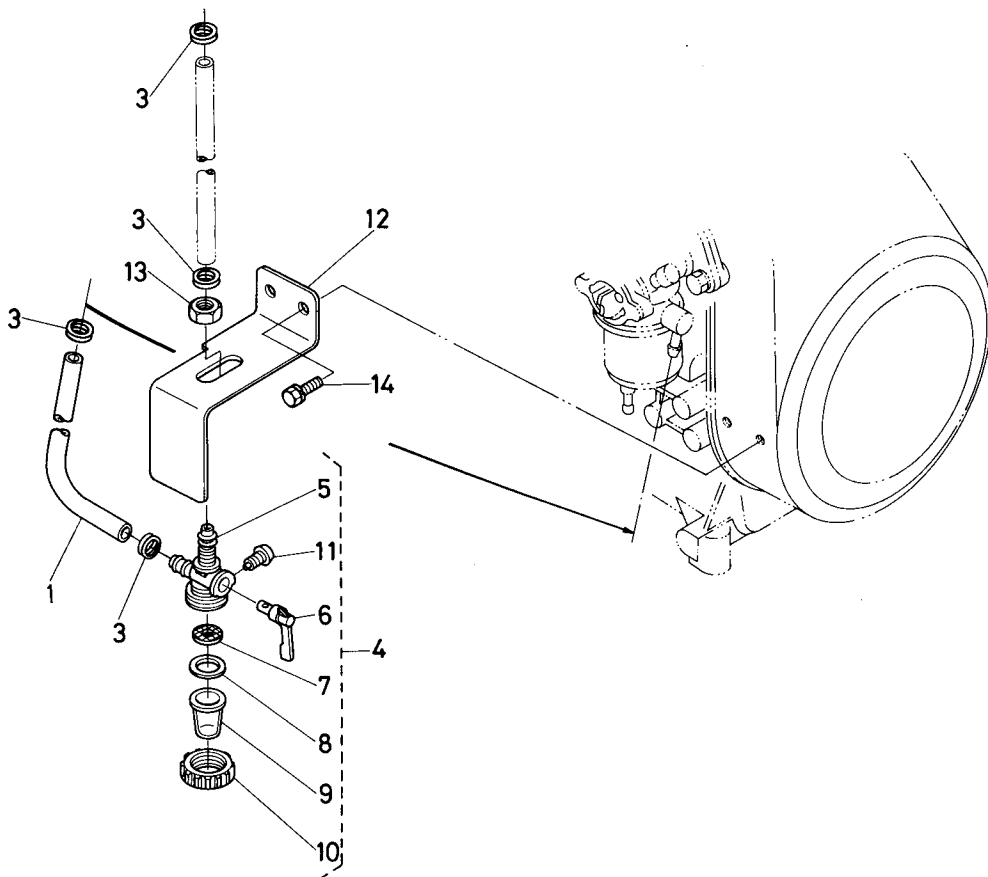
図番 Ref. No.	コードNo. Code No.	部品名称	Description	Description	数量 Unit	備考 Remarks
1	13591-1555-1	タペット	TAPPET	Poussoir	2	
2	13615-1615-3	カムジク	CAMSHAFT	Arbre à came	1	
3	13615-1651-2	カム ギャー	GEAR, comshaft	Pignon	1	
4	08101-06203	ボール ベアリング	BEARING, ball	Roulement à billes	1	
5	09500-00025	オイル シール	SEAL, oil	Bague joint	1	
6	13591-9523-1	ハンゲツ キー	KEY, woodruff	Ceavetle	1	
7	13611-1655-1	シム	SHIM	Rondelle de réglage	1	
7	13611-1656-1	シム	SHIM	Rondelle de réglage	1	
7	13611-1657-1	シム	SHIM	Rondelle de réglage	1	
7	13611-1658-1	シム	SHIM	Rondelle de réglage	1	
7	13611-1659-1	シム	SHIM	Rondelle de réglage	1	
7	13611-1660-1	シム	SHIM	Rondelle de réglage	1	
7	13611-1661-1	シム	SHIM	Rondelle de réglage	1	
7	13611-1662-1	シム	SHIM	Rondelle de réglage	1	
7	13611-1663-1	シム	SHIM	Rondelle de réglage	1	
7	13611-1664-1	シム	SHIM	Rondelle de réglage	1	
7	13611-1665-1	シム	SHIM	Rondelle de réglage	1	
7	13611-1666-1	シム	SHIM	Rondelle de réglage	1	
7	13611-1667-1	シム	SHIM	Rondelle de réglage	1	
8	13591-5506-2	ガバナウエイト コンブ	ASSY WEIGHT, governor	Masselotte	1	
9	13591-5545-6	ガバナ スリーブ	SLEEV, governor	Butée	1	
10	13591-5548-1	ピン	PIN	Goujon	1	
11	13621-9487-1	チューブラ リベット	RIVET	Rivet	1	
12	08101-06201	ボール ベアリング	BEARING, ball	Roulement à billes	1	
13	13615-1650-1	カムギャー アッシ	ASSY GEAR, cam	Pignon complet	1	(Include Ref. No. ③, ⑧, ⑩, ⑪)
14	13611-1670-1	シム アッシ	ASSY SHIM	Rondelle de réglage complet	1	

6. クランク軸関係 CRANKSHAFT GROUP VILEBREQUIN



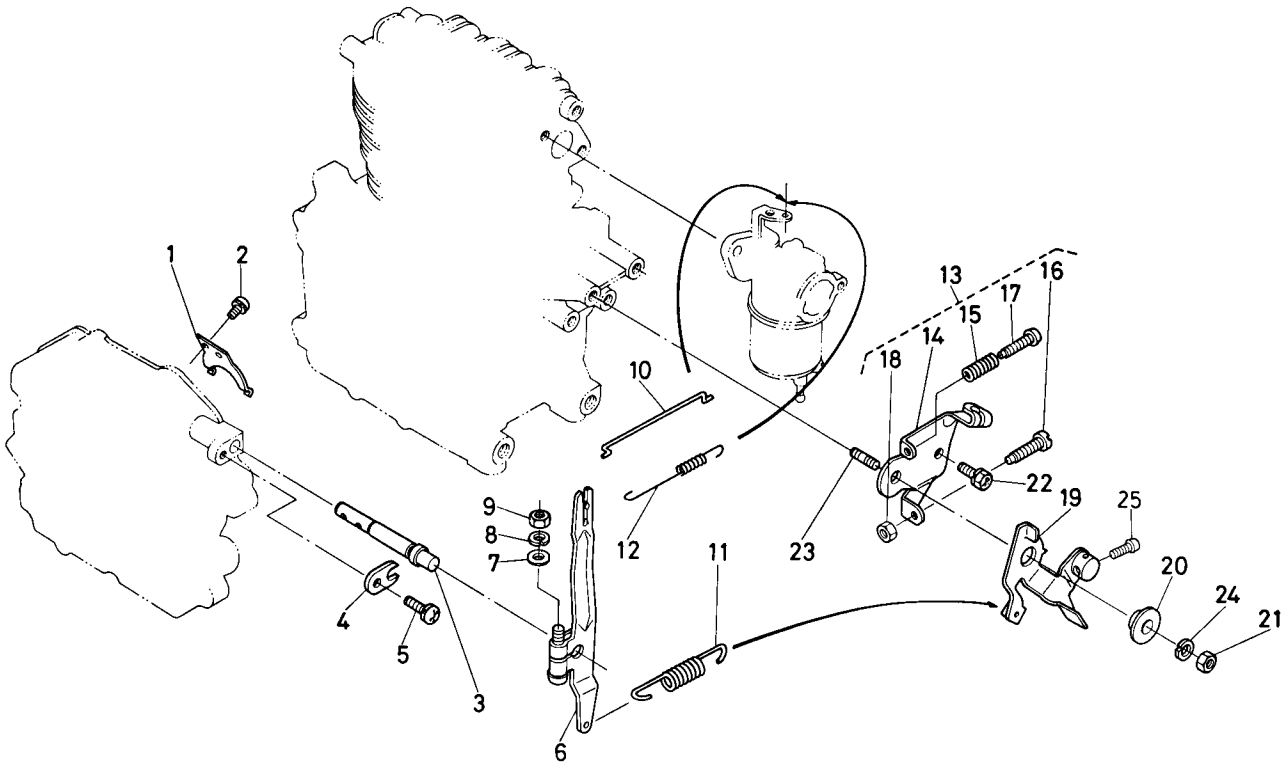
図面 Ref. No.	コードNo. Code No.	部品名称	Description	Description	数量 Unit	備考 Remarks
1	13611-2111-2	ピストン	PISTON	Piston	1	
2	13611-2105-1	ピストン リング アッシ	ASSY PISTON RING	Jeu de segments	1	
3	13591-2131-1	ピストン ピン	PISTON PIN	Axe de piston	1	
4	13591-2133-1	アナ サークリップ	CIR-CLIP	Circlip	2	
5	13591-2201-3	コンロッド アッシ	ASSY CONNECTING ROD	Bielle complète	1	(Includes Ref. No. ⑥-⑧)
6	13591-2211-2	コンロッド	CONNECTING ROD	Bielle	1	(Order by Ref. No. ⑤)
7	13591-2214-2	コンロッド ボルト	BOLT, connecting rod	Boulon	2	
8	13591-2217-1	ロッド ボルト ザガネ	WASHER, rod bolt	Arrêtoir	1	
9	13615-2311-1	クランク ジク	CRANKSHAFT	Vilebrequin	1	
10	13615-2411-3	クランク ギャー	GEA, crankshaft	Pignon	1	
11	13591-9523-1	ハンゲツ キー	KEY, woodruff	Clavette	1	
12	13611-2325-1	クランクジク カラー	COLLAR, crankshaft	Entretoise de vilebrequin	1	
13	08101-06203	ボール ベアリング	BEARING, ball	Roulement à billes	2	
14	09500-00025	オイル シール	SEAL, oil	Bague joint	1	
15	13611-1670-1	シム アッシ	ASSY SHIM	Rondelle de réglage complet	1	
16	13611-1655-1	シム	SHIM	Rondelle de réglage	1	
16	13611-1656-1	シム	SHIM	Rondelle de réglage	1	
16	13611-1657-1	シム	SHIM	Rondelle de réglage	1	
16	13611-1658-1	シム	SHIM	Rondelle de réglage	1	
16	13611-1659-1	シム	SHIM	Rondelle de réglage	1	
16	13611-1660-1	シム	SHIM	Rondelle de réglage	1	
16	13611-1661-1	シム	SHIM	Rondelle de réglage	1	
16	13611-1662-1	シム	SHIM	Rondelle de réglage	1	
16	13611-1663-1	シム	SHIM	Rondelle de réglage	1	
16	13611-1664-1	シム	SHIM	Rondelle de réglage	1	
16	13611-1665-1	シム	SHIM	Rondelle de réglage	1	
16	13611-1666-1	シム	SHIM	Rondelle de réglage	1	
16	13611-1667-1	シム	SHIM	Rondelle de réglage	1	

7. フューエルフィルタ関係 FUEL FILTER GROUP FILTRE ET ROBINET ESSENCE



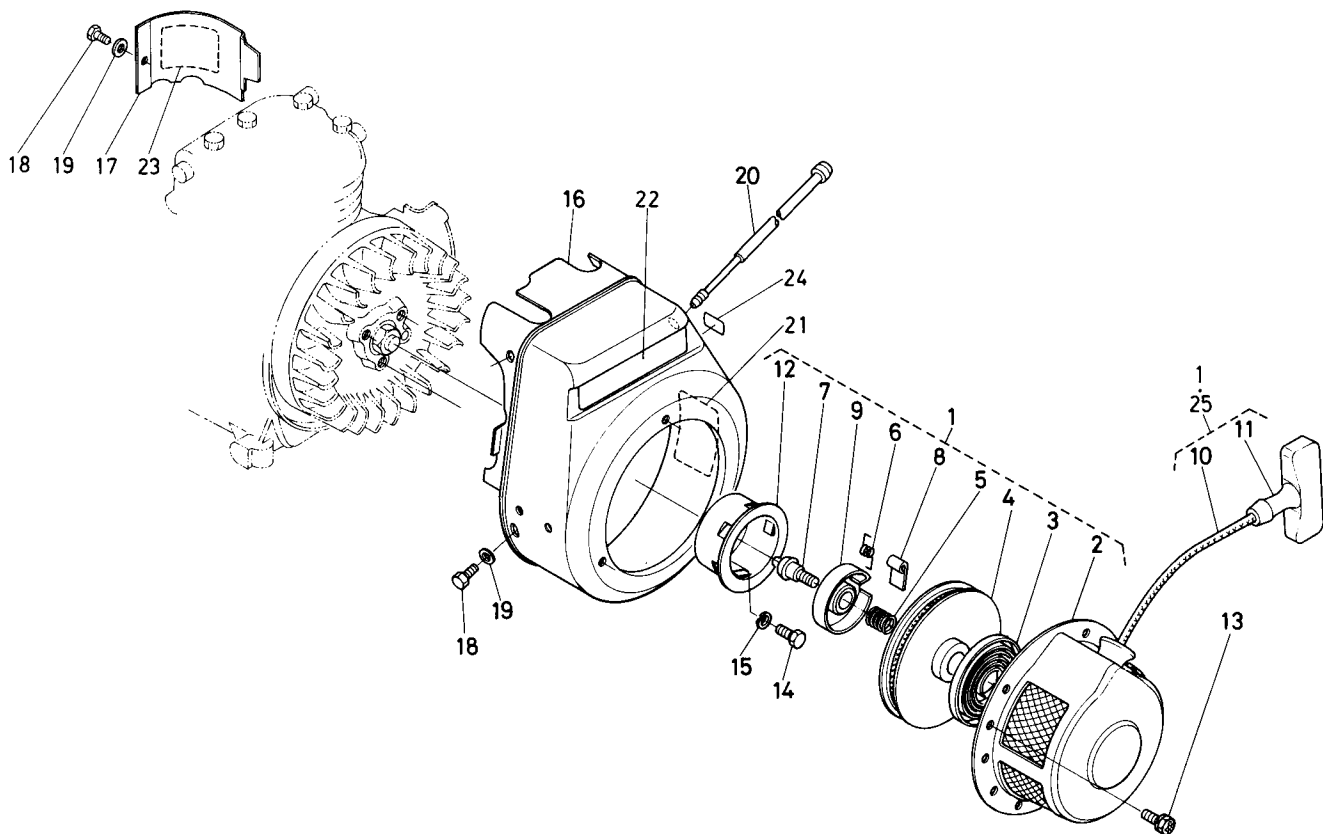
図番 Ref. No.	コード No. Code No.	部品名称	Description	Description	数量 Unit	備考 Remarks
1	13615-4212-1	フューエル パイプ 2	PIPE	Tuyau d'arrivée	1	
2						
3	13591-4236-2	パイプ クランプ	CIR-CLIP, pipe	Collier	4	
4	13591-4301-1	フューエルフィルタ アッシ	ASSY FILTER, fuel	Filtre et robinet essence complet	1	{ Include Ref. No. ⑤-⑩
5	13591-4320-1	フィルタ ベース アッシ	ASSY BODY, filter	Corps de filtre complet	1	
6	13591-4303-1	フィルタ ハンドル アッシ	ASSY HANDLE, filter	Mancheron de filtre complet	1	
7	13591-4316-1	フィルタ エレメント	ELEMENT, filter	Tamis	1	
8	13591-4314-1	パッキン	GASKET	Joint	1	
9	13591-4313-1	フィルタ ポット	POT, filter	Cuve	1	
10	13591-4315-1	リテーナ リング	RING, retainer	Collerette de cuve	1	
11	13591-9137-1	セット ボルト	BOLT, set	Boulon	1	
12	13615-4343-3	フューエルフィルタ ホルダ	HOLDER	Support	1	
13	02116-50100	ナット	NUT	Ecrou	1	
14	01202-50612	ボルト	BOLT	Boulon	2	

8. ガバナレバー関係 GOVERNOR LEVER GROUP REGULATEUR LEVIER



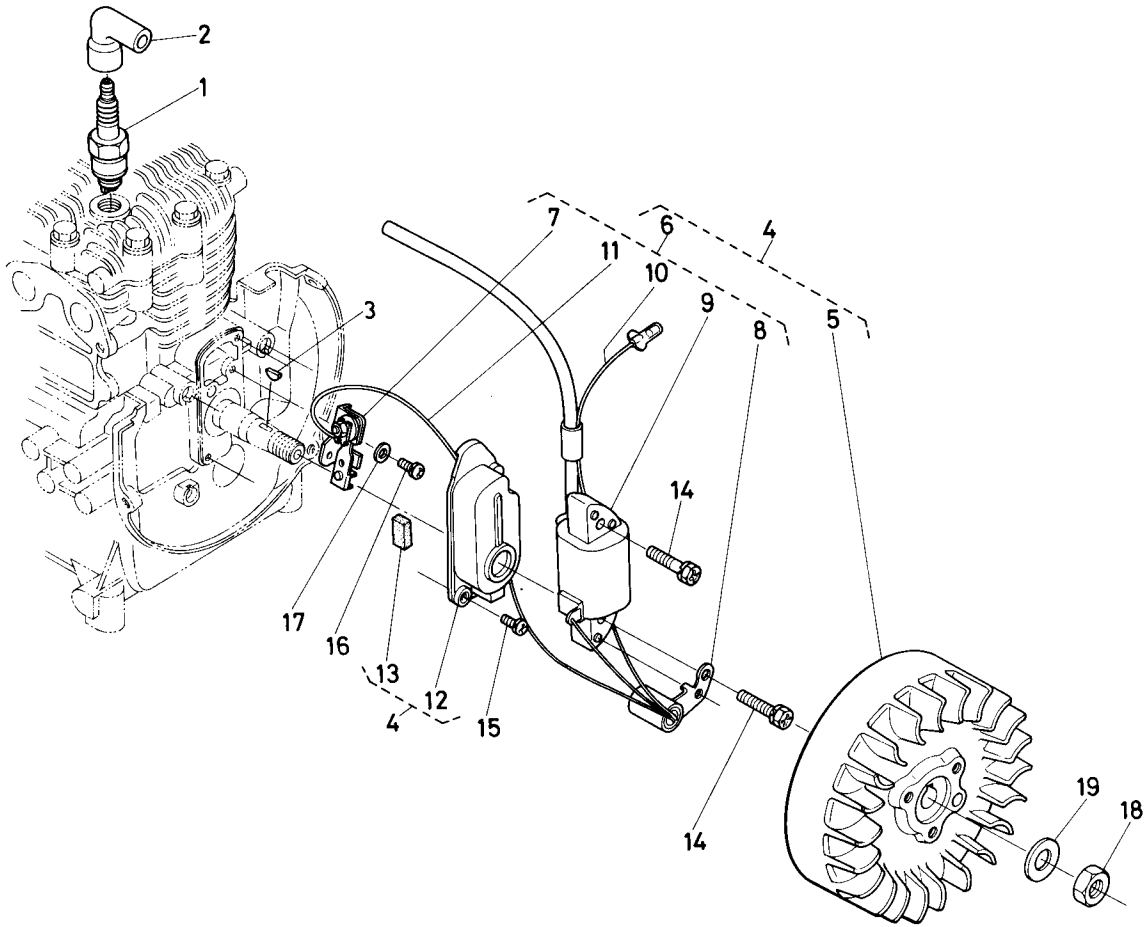
図番 Ref. No.	コード No. Code No.	部品名称	Description	Description	数量 Unit	備考 Remarks
1	13591-5632-1	ガバナ ロッカ	ROCKER, governor	Butée	1	
2	03024-50408	ザガネツキ コネジ	SCREW, with washer	Vis	2	
3	13611-5614-1	ガバナレバー ジク	SHAFT, governor lever	Arbre	1	
4	13601-5619-1	フォークレバージク サポート	SUPPORTER	Support	1	
5	03024-50512	ザガネツキ コネジ	SCREW, with washer	Vis	1	
6	13611-5611-2	ガバナレバー	LEVER, governor	Levier régulateur	1	
7	04012-50060	ヒラ ザガネ	WASHER, plain	Rondelle	1	
8	04512-50060	バネ ザガネ	WASHER, spring	Rondelle grower	1	
9	02014-50060	ナット	NUT	Ecrou	1	
10	13591-5635-1	ガバナレンケツ ロッド	ROD, gov. connecting	Tige	1	
11	13601-5639-1	スプリング 1	SPRING 1	Ressort	1	
12	13591-5641-1	スプリング 2	SPRING 2	Ressort	1	
13	13621-5701-5	ソクドチョウセイバン アッシ	ASSY PLATE, speed con.	Support de régulateur complet	1	{ Include Ref. No. 14-18 }
14	13621-5711-3	ソクドチョウセイバン	PLATE, speed control	Support de régulateur	1	
15	13641-5686-1	スプリング	SPRING	Ressort	1	
16	13621-9331-1	ナベコネジ	SCREW, pan head	Vis	1	
17	13621-9341-1	コネジ	SCREW	Vis	1	
18	02014-50060	ナット	NUT	Ecrou	1	
19	13621-5704-1	ソクドチョウセイ レバー アッシ	ASSY LEVER, speed con.	Levier de régulateur complet	1	
20	02014-50060	ナット	NUT	Ecrou	1	
21	01202-50614	ボルト	BOLT	Boulon	1	
22	13626-5765-2	プレッシャ プレート	PLATE, pressure	Entre toise	1	
23	01512-50618	スタッド	STUD	Goujon	1	
24	04512-50060	バネ ザガネ	WASHER, spring	Rondelle grower	1	
25	03054-50510	ナベ コネジ	SCREW, panhead	Vis	1	

9. リコイルスタータ関係 RECOIL STARTER GROUP LANCEUR



図番 Ref. No.	コード No. Code No.	部品名称	Description	Description	数量 Unit	備考 Remarks
1	13615-6101-1	リコイル スタータ アッシ	ASSY STARTER, recoil	Lanceur complet	1	(Include Ref. No. ②-⑬, ⑳)
2	13615-6151-1	リコイル スタータ ケース	CASE, recoil starter	Carter lanceur	1	
3	13615-6154-1	スパイラル スプリング	SPRING, spiral	Ressort spiral	1	
4	13615-6152-1	リール	REEL	Poulic	1	
5	13615-6153-1	ドグ	DOG	Cliquet	1	
6	13615-6163-1	ドグ バネ	SPRING, dog	Ressort	1	
7	13615-6187-1	センター ネジ	SCREW, center	Vis	1	
8	13615-6185-1	ブレーキ バネ	SPRING, brake	Ressort	1	
9	13615-6162-1	リテーナ	RETAINER	Couple	1	
10	13615-6165-1	ロープ	ROPE	Corde	1	
11	13615-6167-1	ハンドル	HANDLE	Poignée	1	
12	13615-6174-1	スタート プーリー	PULLEY, start	Poulie	1	
13	01222-50608	ボルト	BOLT	Boulon	3	
14	01202-50612	ボルト	BOLT	Boulon	3	
15	04512-50060	バネ ザガネ	WASHER, spring	Rondelle	3	
16	13615-7438-5	スパイラル ケース	CASE, spiral	Carter	1	
17	13611-7449-1	シリンダ カウリング	COWLING, cylinder	Tôle	1	
18	01222-50612	ボルト	BOLT	Boulon	5	
19	04013-50060	ヒラ ザガネ	WASHER, plain	Rondelle	5	
20	13601-6708-1	ストップ スイッチ アッシ	ASSY SWITCH, stop	Interrupteur complet	1	
21	13615-8711-1	キカン メイバン	NAME, PLATE, engine	Marque	1	
22	13641-8716-1	クボタ マーク	MARK, KUBOTA	Marque	1	
23	13581-8831-1	オイル ラベル	LABEL, oil	Marque	1	
24	13626-8715-1	ストップ マーク	MARK, stop	Marque	1	
25	13615-6109-1	ロープ アッシ	ASSY ROPE	Corde complet	1	

10. マグネト関係 MAGNETO GROUP VOLANT MAGNETIQUE

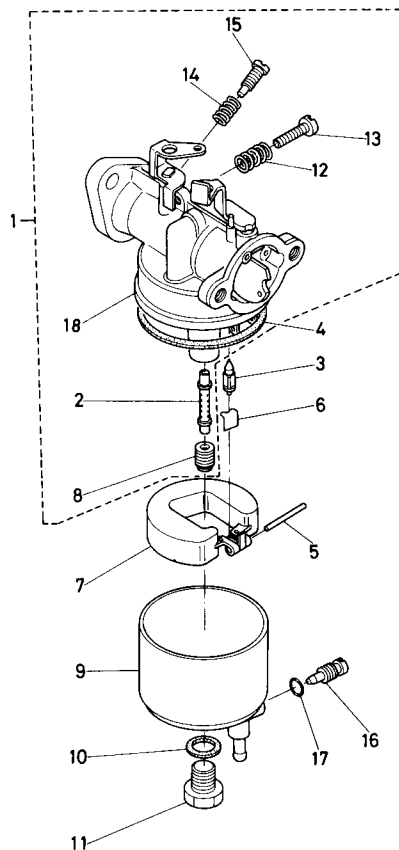


図番 Ref. No.	コード No. Code No.	部品名称	Description	Description	数量 Unit	備考 Remarks
1	13281-6771-1	スパーク プラグ	SPARK PLUG	Bougie	1	
2	13607-6772-1	スパークプラグ キャップ	CAP, spark plug	Capsule de bougie	1	
3	13591-9523-1	ハンゲツ キー	KEY, woodruff	Clavette	1	
4	13615-6701-1	マグネト アッシ	ASSY MAGNETO	Volant magnetique complet	1	{ Include Ref. No. ⑤-⑬
5	13612-2511-1	フライホイール	FLYWHEEL	Volant	1	
6	13611-6705-1	ステータ アッシ	ASSY STATOR	Stator complet	1	{ Include Ref. No. ②-⑩
7	13591-6803-1	コンタクトブレーカ アッシ	ASSY CONTACT BREAKER	Rupteur complet	1	
8	13591-6804-1	コンデンサ	CONDENSER	Condensateur	1	
9	13611-6706-1	イグニッション コイル	COIL, ignition	Bobine allumage haute tension	1	
10	13591-6791-1	リード ワイヤ 1	WIRE 1, lead	Cable 1	1	
11	13591-6792-1	リード ワイヤ 2	WIRE 2, lead	Cable 2	1	
12	13591-6811-1	ブレーカ カバー	COVER, breaker	Couvercle	1	
13	13591-6806-1	オイル フェルト	FELT, oil	Feutre	1	
14	01202-50628	ボルト	BOLT	Boulon	2	
15	03024-50412	ザガネツキ コネジ	SCREW, with washer	Vis	2	
16	03024-50410	ザガネツキ コネジ	SCREW, with washer	Vis	1	
17	04013-50040	ヒラ ザガネ	WASHER, plain	Rondelle	1	
18	13612-9211-1	ナット	NUT	Ecrou	1	
19	04013-50120	ヒラ ザガネ	WASHER, plain	Rondelle	1	

11. 気 化 器 関 係

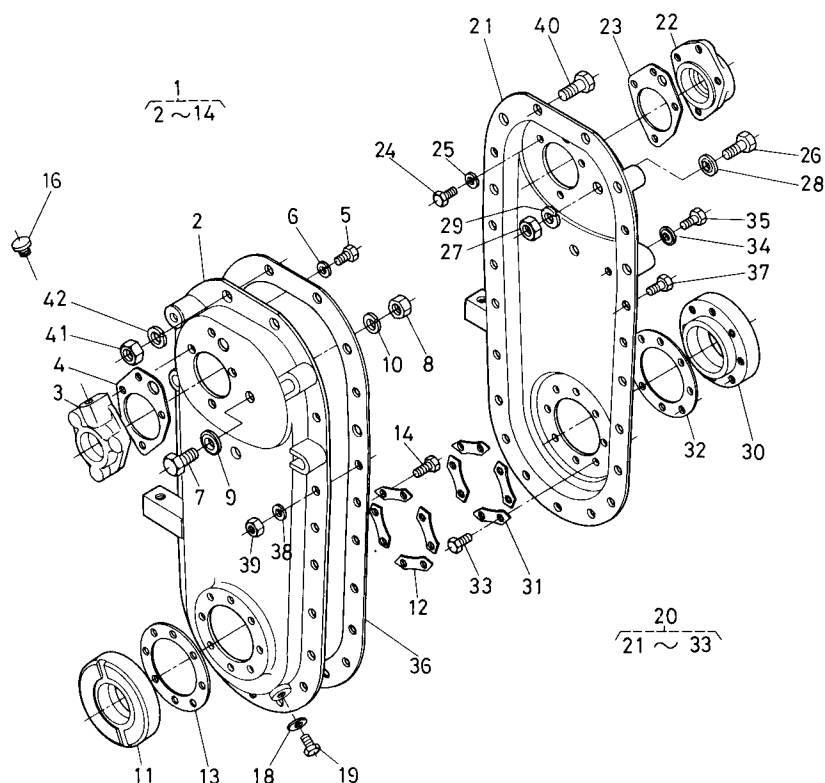
CARBURETTOR GROUP

CARBURATEUR



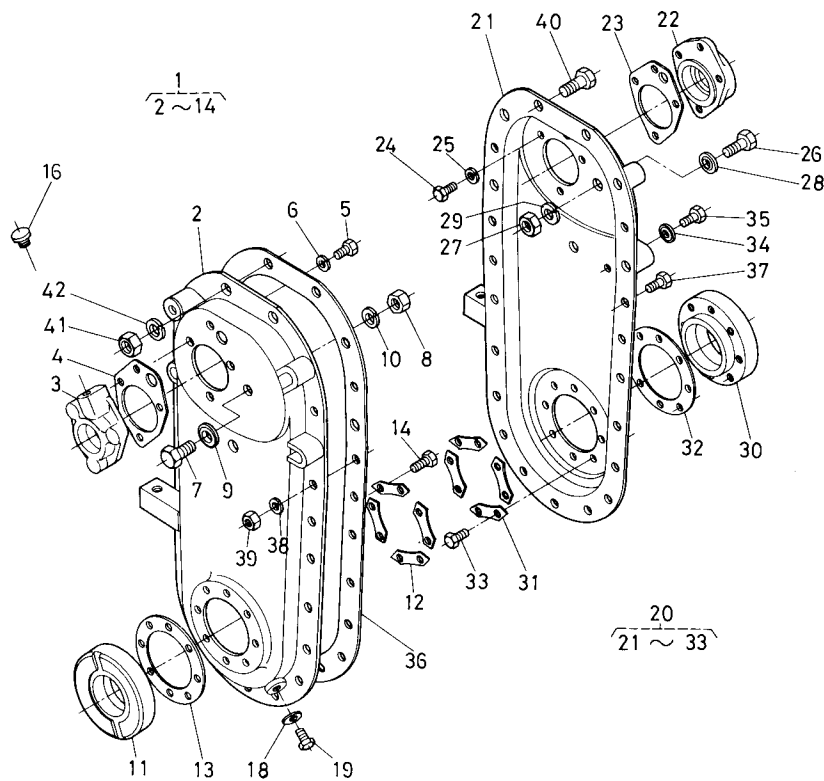
図番 Ref. No.	コード No. Code No.	部 品 名 称	Description	Description	数量 Unit	備 考 Remarks
1	13626-4402-1	ボデー アッシ	ASSY BODY, carburettor	Corop de carburateur	1	②, ⑧, ⑫~⑮, ⑱
2	13626-4412-1	メイン ノズル	NOZZLE, main	Diffuseur	1	
3	13626-4484-1	フロート バルブ アッシ	ASSY VALVE, float	Poinleau d'arrivée	1	
4	13626-4474-1	パッキン	GASKET	Joint	1	
5	13626-4478-1	アーム ピン	PIN, arm	Axe	1	
6	13626-4486-1	トクシュ クリップ	CLIP	Cirelip	1	
7	13626-4471-1	フロート	FLOAT	Flotteru	1	
8	13626-4411-1	メイン ジェット	JET, main	Gicleur	1	
9	13626-4473-1	フロート チャンバー	CHAMBER, float	Cuve	1	
10	13626-4428-1	パッキン	GASKET	Joint	1	
11	13626-4426-1	ボルト	BOLT	Boulon	1	
12	13626-4421-1	スプリング	SPRING	Ressort	1	
13	13626-4423-1	ヒラ コネジ	SCREW	Vis	1	
14	13301-4424-1	スプリング	SPRING	Ressort	1	
15	13626-4422-1	アジャスト スクリュー	SCREW, adjusting	Vis de réglage	1	
16	13626-4483-1	ドレン スクリュー	SCREW, drain	Vis de vidange	1	
17	13311-4595-1	O リング	O RING	Joint caoutchouc	1	
18	13626-4410-1	キャブレタ ボデー	BODY, carburettor	Corop de carburateur	1	

1. トランスミッションケース関係 TRANSMISSION CASE GROUP BOITE DE VITESSES



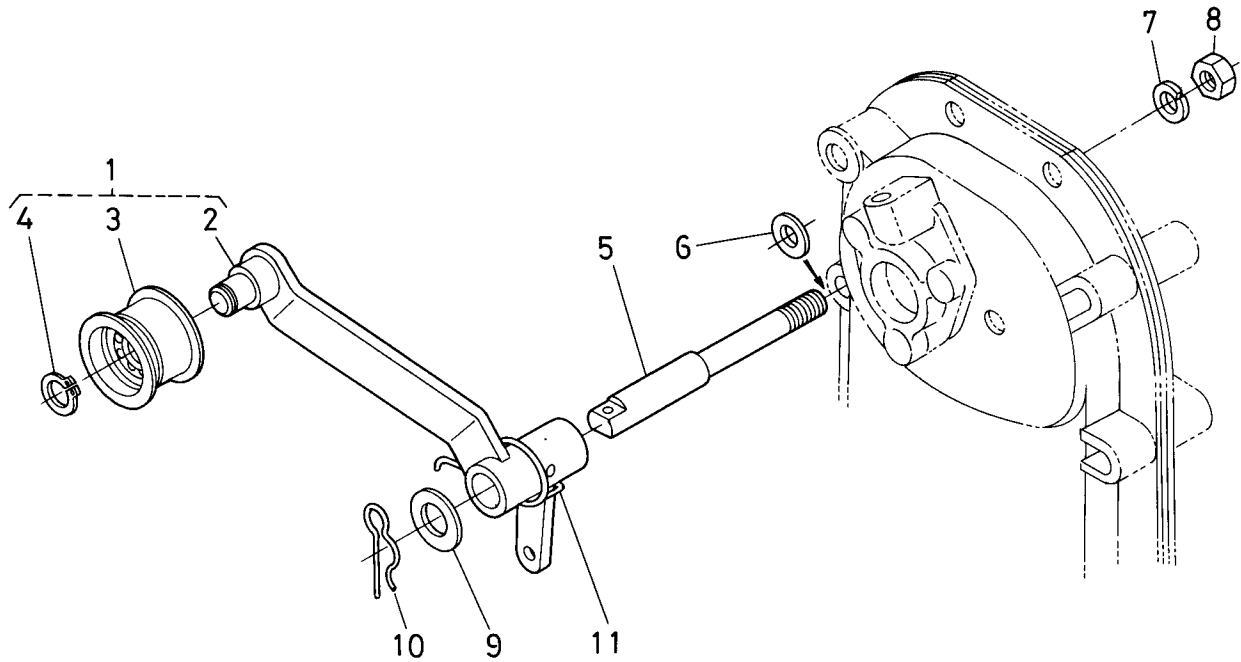
図番 Ref. No.	コードNo. Code No.	部品名称	Description	Description	数量 Unit	備考 Remarks
1	61022-1101-2	トランスミッションケース ヒダリ アッシ	ASSY CASE, transmission (LH)	Carter transmission complet (G)	1	②~⑭
2	61022-1110-3	トランスミッションケース ヒダリ コンブ	CASE, transmission (LH)	Carter transmission	1	
3	61022-1112-1	カバー ヒダリ	COVER, (LH)	Couvercle (G)	1	
4	61022-1113-1	パッキン (カバーヨウ)	GASKET	Joint	1	
5	01053-50612	ボルト	BOLT	Boulon	4	
6	04512-50060	バネ ザガネ	WASHER, spring	Rondelle grower	4	
7	01170-51016	ボルト	BOLT	Boulon	1	
8	02118-50100	ナット	NUT	Ecrou	1	
9	04718-01000	ゴムツキ ザガネ	WASHER, seal	Rondelle joint	1	
10	04512-50100	バネ ザガネ	WASHER, spring	Rondelle grower	1	
11	61033-1123-2	カバー (シャジク)	COVER	Couvercle	1	
12	61033-1124-3	マワリドメ (シャジク)	SELF-LOCKING	Arrêtoir	4	
13	61033-1125-2	パッキン (シャジク)	GASKET	Joint	1	
14	01053-50612	ボルト	BOLT	Boulon	8	
15	61033-1120-1	チュウユセン アッシ	ASSY PLUG, oil filler	Bouchon	1	⑯, ⑰
16	62633-3255-7	ロータリケース キュウユセン	PLUG	Bouchon	1	
17	61033-1128-1	チュウユ メイバン	LABEL, oil filler	Marque	1	
18	04717-00600	ゴムツキ ザガネ	WASHER, seal	Rondelle joint	1	
19	01050-50608	ボルト	BOI.T	Boulon	1	
20	61022-1102-2	トランスミッションケース ミギ アッシ	ASSY CASE, transmission (RH)	Carter transmission complet (D)	1	⑳~㉓
21	61022-1130-3	トランスミッションケース ミギ コンブ	CASE, transmission (RH)	Carter transmission (D)	1	
22	61022-1135-2	カバー ミギ	COVER, (RH)	Couvercle (D)	1	
23	61022-1113-1	パッキン (カバーヨウ)	GASKET	Joint	1	
24	01053-50612	ボルト	BOLT	Boulon	4	
25	04512-50060	バネ ザガネ	WASHER, spring	Rondelle grower	4	
26	01170-51016	ボルト	BOLT	Boulon	1	
27	02118-50100	ナット	NUT	Ecrou	1	
28	04718-01000	ゴムツキ ザガネ	WASHER, seal	Rondelle joint	1	
29	04512-50100	バネ ザガネ	WASHER, spring	Rondelle grower	1	
30	61033-1123-2	カバー (シャジク)	COVER	Couvercle	1	

1. トランスミッションケース関係
 TRANSMISSION CASE GROUP
 BOITE DE VITESSES



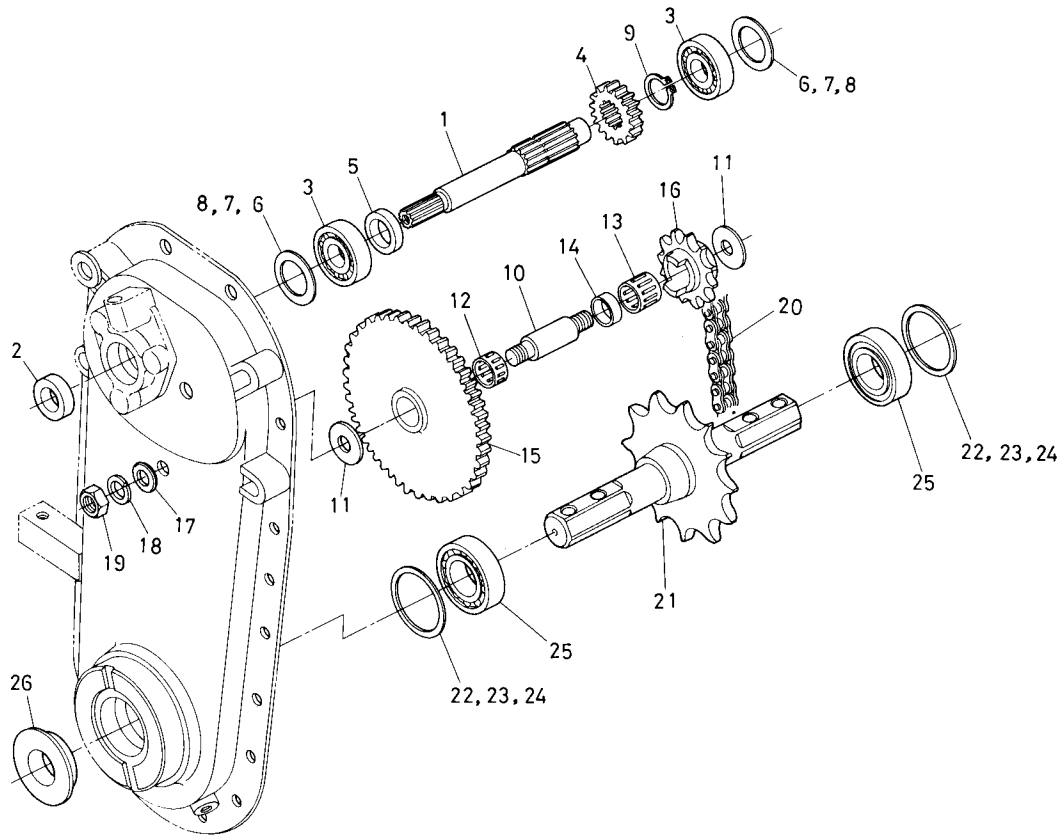
図番 Ref. No.	コードNo. Code No.	部品名称	Description	Description	数量 Unit	備考 Remarks
31	61033-1124-3	マワリドメ (シャジク)	SELF-LOCKING	Arrêtoir	4	
32	61033-1125-2	パッキン (シャジク)	GASKET	Joint	1	
33	01053-50612	ボルト	BOLT	Boulon	8	
34	04717-00600	ゴムツキ ザガネ	WASHER, seal	Rondelle joint	1	
35	01222-50610	ボルト	BOLT	Boulon	1	
36	61033-1141-2	トランスミッションケース パッキン	GASKET	Joint	1	
37	01053-50614	ボルト	BOLT	Boulon	17	
38	04513-50060	バネ ザガネ	WASHER, spring	Rondelle grower	17	
39	02014-50060	ナット	NUT	Ecrou	17	
40	01170-51016	ボルト	BOLT	Boulon	2	
41	02118-50100	ナット	NUT	Ecrou	2	
42	04512-50100	バネ ザガネ	WASHER, spring	Rondelle grower	2	

2. 主クラッチ関係 MAIN CLUTCH GROUP POIGNEE DEPORT



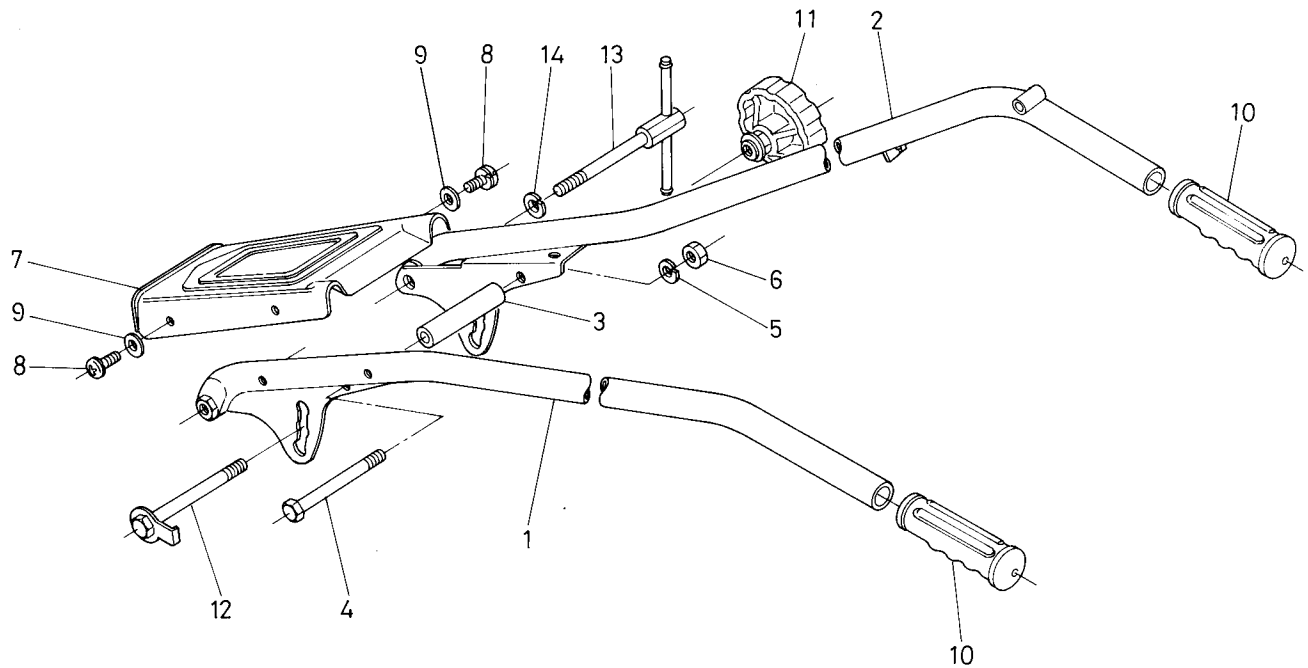
図番 Ref. No.	コードNo. Code No.	部品名称	Description	Description	数量 Unit	備考 Remarks
1	61022-1310-1	テンション アーム アッシ	ASSY ARM, tension	Levier complet	1	②~④
2	61022-1311-1	テンション アーム	ARM, tension	Levier	1	
3	54205-1370-2	テンション プーリ 3 アッシ	ASSY PULLEY, tension	Galet	1	
4	04612-50150	ジク サークリップ	CIR-CLIP, external	Girclip	1	
5	61022-1313-1	テンション アーム ジク	SHAFT, tension arm	Axe	1	
6	04013-50100	ヒラ ザガネ	WASHER, plain	Rondelle	1	
7	04512-50100	バネ ザガネ	WASHER, spring	Rondelle grower	1	
8	02118-50100	ナット	NUT	Ecrou	1	
9	04011-50140	ヒラ ザガネ	WASHER, plain	Rondelle	1	
10	05515-54000	スナップ ピン	PIN, snap	Epingle	1	
11	61022-1314-2	モドシバネ	SPRING	Ressort	1	

3. トランスミッション内部関係 MISSION GEAR GROUP BOITE DE VITESSES



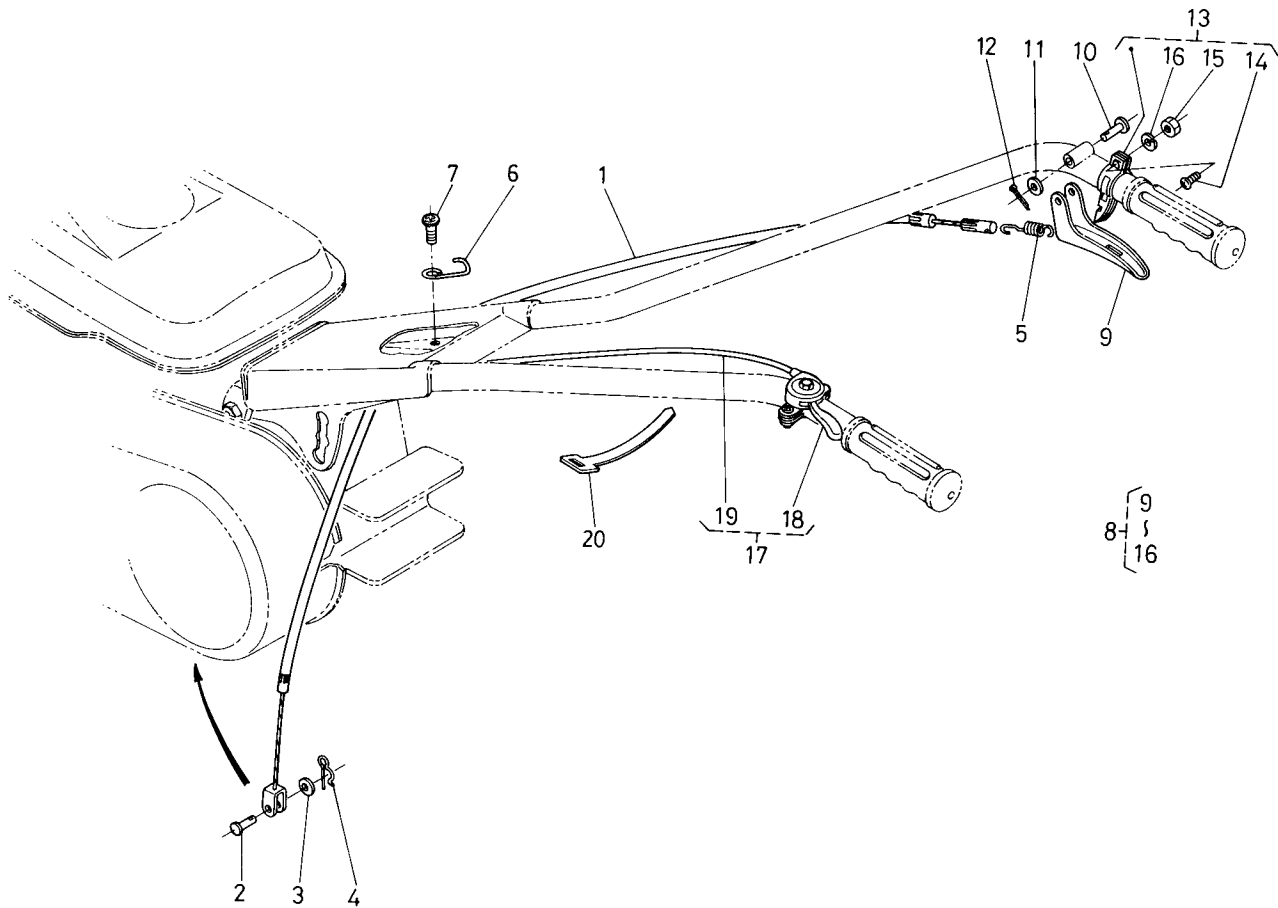
図番 Ref. No.	コード No. Code No.	部品名称	Description	Description	数量 Unit	備考 Remarks
1	61022-1411-2	1 ジク	SHAFT, 1	Arbre (1)	1	
2	09500-15307	オイルシール	SEAL, oil	Bague joint	1	TC15307
3	08101-06202	ボール ベアリング	BEARING, ball	Roulement à billes	2	6202
4	61022-1412-1	16 ギヤ	GEAR, spur 16	Entretoise pignon 16	1	
5	61022-1413-1	カラー	COLLAR	Entretoise	1	
6	61033-1413-1	シム 1-1	SHIM 1-1	Entretoise 1-1	2	
7	61033-1414-1	シム 1-2	SHIM 1-2	Entretoise 1-2	2	
8	61033-1415-1	シム 1-5	SHIM 1-5	Entretoise 1-5	2	
9	04612-00200	ジク サークリップ	CIR-CLIP, external	Circlip	1	
10	61033-1431-4	3 ジク	SHAFT, 3	Arbre (3)	1	
11	61033-1422-2	ライナー	LINER	Entretoise	2	
12	08821-62010	ニードル ベアリング	BEARING, needle	Roulement à aiguilles	1	16×20×10
13	08821-62017	ニードル ベアリング	BEARING, needle	Roulement à aiguilles	1	16×20×17
14	61033-1432-2	カラー 3	COLLAR, 3	Entretoise	1	
15	61033-1433-3	62 ギヤ	GEAR, spur 62	Pignon 62	1	
16	61033-1434-3	9 スプロケット	SPROCKET 9	Pignon de chaîne 9	1	
17	61033-1425-1	シール ワッシャ	WASHER, seal	Rondelle joint	2	
18	04512-50100	バネ ザガネ	WASHER, spring	Rondelle grower	2	
19	02014-50100	ナット	NUT	Ecrou	2	
20	61033-1437-1	ローラ チェン	CHAIN	Chaîne	1	
21	61033-1710-4	シャジク コンブ	ASSY AXLE	Axe complet	1	
22	62081-1435-1	シム 5	SHIM 5	Entretoise 5	1	
23	62081-1436-1	シム 6	SHIM 6	Entretoise 6	1	
24	62081-1438-1	シム 8	SHIM 8	Entretoise 8	1	
25	08101-06005	ボール ベアリング	BEARING, ball	Roulement à billes	2	
26	61011-1715-1	オイル シール	SEAL, oil	Bague joint	2	

4. ハンドル関係 HANDLE GROUP MANCHERON



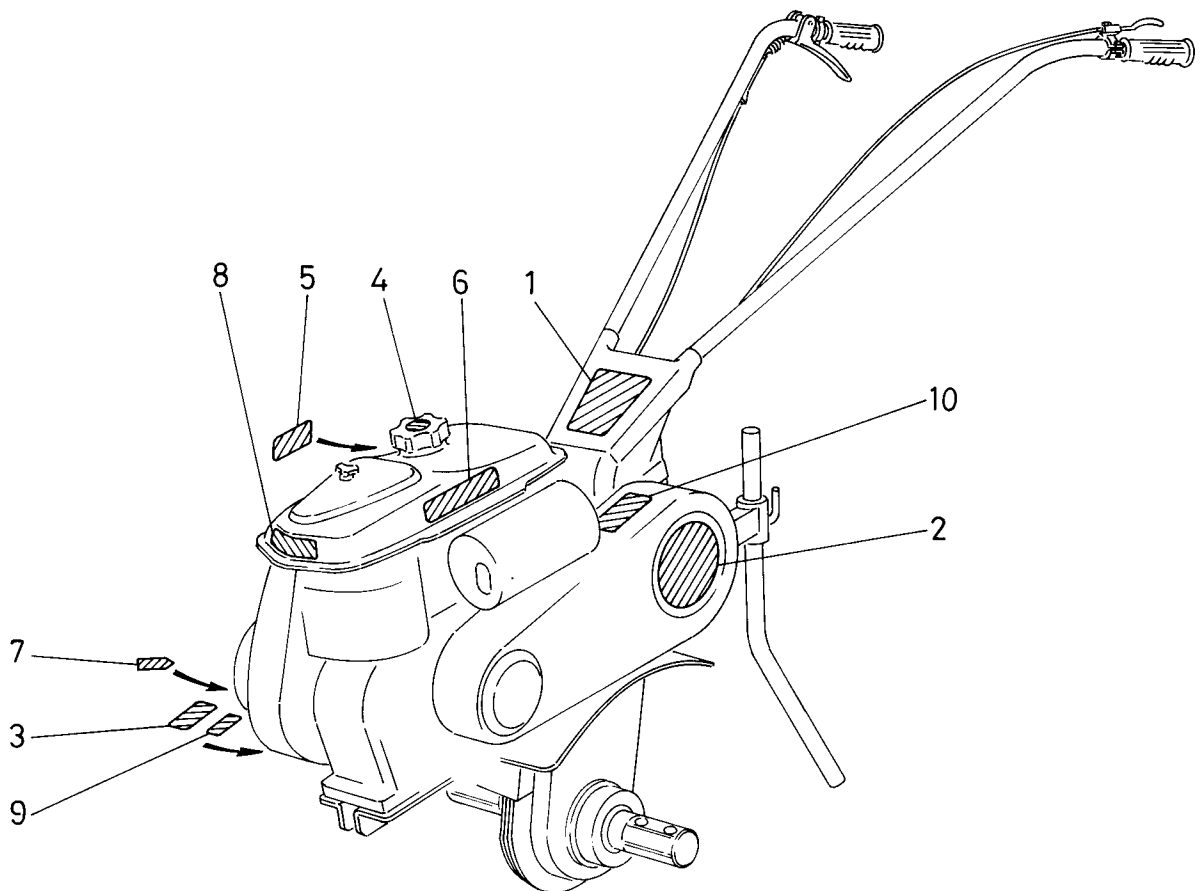
図番 Ref. No.	コード No. Code No.	部品名称	Description	Description	数量 Unit	備考 Remarks
1	61022-4141-3	ハンドル ヒダリ コンブ	ASSY HANDLE (LH)	Mancheron (G)	1	
2	61022-4142-3	ハンドル ミギ コンブ	ASSY HANDLE (RH)	Mancheron (D)	1	
3	61022-4143-1	カラー (ハンドル)	COLLAR	Entretoise	1	
4	01153-50870	ボルト	BOLT	Boulon	1	
5	04512-50080	バネ ザガネ	WASHER, spring	Rondelle grower	1	
6	02114-50080	ナット	NUT	Ecrou	1	
7	61022-4144-2	ハンドル カバー	COVER, handle	Couvercle	1	
8	03024-50508	ザガネツキ コネジ	SCREW	Vis	4	
9	04013-50050	ヒラ ザガネ	WASHER, plain	Rondelle	4	
10	62091-4141-1	ハンドル ニギリ	GRIP	Poignée	2	
11	61022-4145-1	ハンドル シメツケ ニギリ	GRIP	Poignée	1	
12	61022-4146-2	ボルト (ハンドル シメツケ)	BOLT	Boulon	1	
13	61022-4150-1	ジャッキ ボルト コンブ	BOLT	Boulon	1	
14	04512-50100	バネ ザガネ	WASHER, spring	Rondelle grower	1	

5. 操 作 関 係 CHANGE GROUP CHANGEMENT DE VITESSES



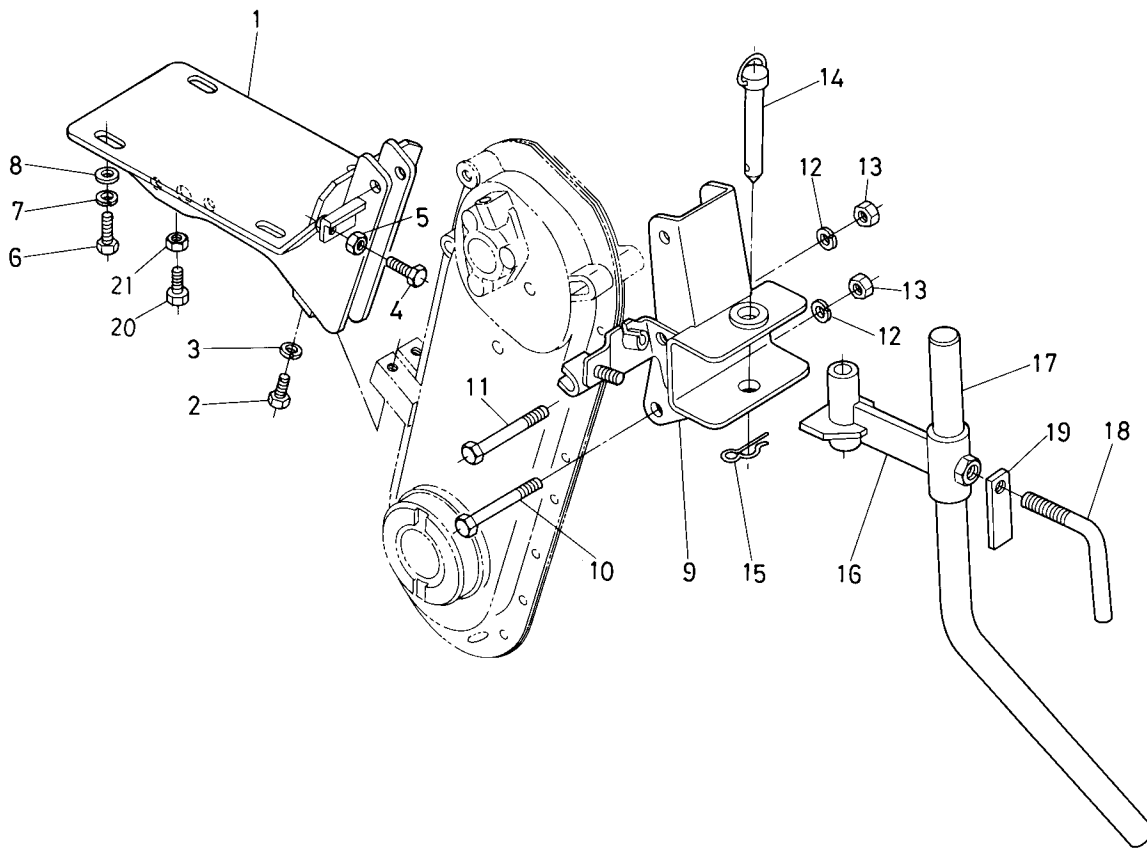
図番 Ref. No.	コード No. Code No.	部 品 名 称	Description	Description	数量 Unit	備 考 Remarks
1	61022-4211-1	シュクラッチ ワイヤ	WIRE, main clutch	Cable embrayage	1	
2	05112-50618	アタマツキ ピン	PIN, joint	Axe	1	
3	04014-50060	ヒラ ザガネ	WASHER, plain	Rondelle	1	
4	62101-4229-3	トメピン	PIN, split	Goupille fendue	1	
5	61041-4212-1	クラッチ スプリング	SPRING, clutch	Ressort	1	
6	61042-4117-3	ワイヤ トメワ	RING, wire	Collier cable	1	
7	03004-50610	ザガネツキ コネジ	SCREW	Vis	1	
8	61022-4210-1	シュクラッチ レバー アッソ	ASSY LEVER, clutch	Poignée départ complet	1	⑨~⑬
9	61011-4215-1	シュクラッチ レバー	LEVER, main clutch	Poignée embrayage	1	
10	61011-4221-2	クラッチ シテン ピン	PIN	Axe	1	
11	04013-50060	ヒラ ザガネ	WASHER, plain	Rondelle	1	
12	05511-51610	ワリピン	PIN, split	Goupille fendue	1	
13	61022-4220-2	ロックレバー コンブ	ASSY LEVER, lock	Poignée	1	⑭~⑯
14	03054-50512	コネジ	SCREW	Vis	1	
15	02054-20050	ナット	NUT	Ecrou	1	
16	04512-50050	バネ ザガネ	WASHER, spring	Rondelle grower	1	
17	61022-4320-1	アクセルレバー ワイヤ アッソ	ASSY WIRE accel lever	Cable de gaz complet	1	⑱, ⑲
18	61022-4321-1	アクセルレバー	LEVER, accel	Poignée	1	
19	61022-4322-1	アクセル ワイヤ	WIRE, accel	Cable de gaz	1	
20	14301-6929-1	パイプ バンド	CLAMP	Attache	1	

6. 銘 板 関 係
 LABEL GROUP
 MARQUE



図番 Ref. No.	コード No. Code No.	部 品 名 称	Description	Description	数量 Unit	備 考 Remarks
1	61022-4811-2	シュ メイバン	NAME PLATE, main	Marque	1	
2	61022-4812-1	カタシキ メイバン	LABEL	Marque	1	
3	62082-4719-2	フツブン ネンリョウコック メイバン	LABEL, fuel cock	Marque	1	
4	61061-4815-1	ネンリョウ メイバン	LABEL, fuel	Marque	1	
5	61061-4818-1	チョーク メイバン	LABEL, choke	Marque	1	
6	61061-4819-1	ハイキガス ラベル	LABEL	Marque	1	
7	61011-4919-1	フツブン ケンユコウ マーク	MARK	Marque	1	
8	13251-9311-1	メイバン A	LABEL	Marque	1	
9	61033-4813-2	フューエル フィルタ ラベル	LABEL, fuel filter	Marque	1	
10	62073-4722-1	フツブン チュウユ メイバン	LABEL	Marque	1	

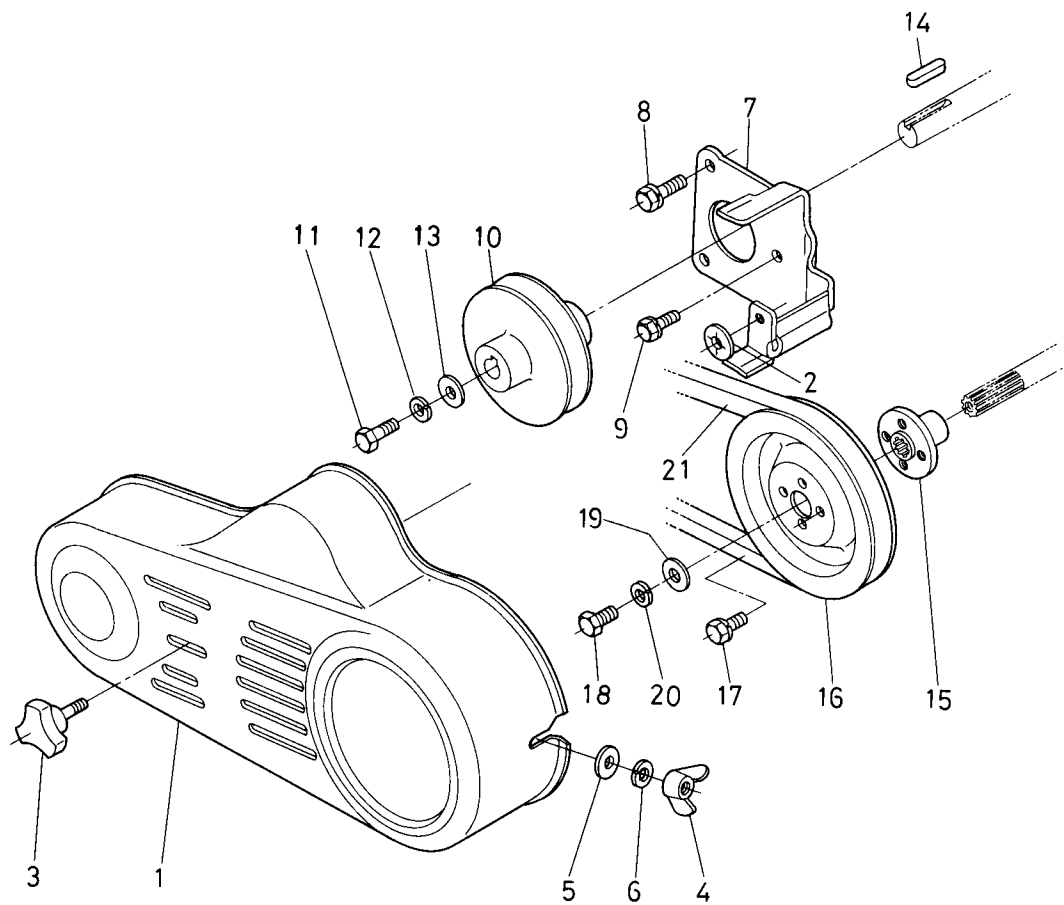
7. フロントフレーム関係
FRONT FRAME GROUP
SUPPORT MOTEUR



図番 Ref. No.	コードNo. Code No.	部品名称	Description	Description	数量 Unit	備考 Remarks
1	61022-5111-5	フロント フレーム	FRAME, front	Support moteur	1	
2	01153-50820	ボルト	BOLT	Boulon	2	
3	04512-50080	バネ ザガネ	WASHER, spring	Rondelle grower	2	
4	01052-50625	ボルト	BOLT	Boulon	1	
5	02014-50260	ナット	NUT	Ecrou	1	
6	01150-50822	ボルト	BOLT	Boulon	4	
7	04512-50080	バネ ザガネ	WASHER, spring	Rondelle grower	4	
8	61022-6215-2	ヒラ ザガネ	WASHER, plain	Rondelle	4	
9	61022-5211-2	ヒッチ	HITCH	Attelage	1	
10	01173-51070	ボルト	BOLT	Boulon	1	
11	01173-51070	ボルト	BOLT	Boulon	1	
12	04512-50100	バネ ザガネ	WASHER, spring	Rondelle grower	2	
13	02118-50100	ナット	NUT	Ecrou	2	
14	61061-5213-1	ヒッチピン	PIN, hitch	Cheville	1	
15	05516-55000	スナップ ピン	PIN, snap	Epingle	1	
16	91316-0031-1	ユニバーサル ヒッチ	HITCH, universal	Attelage	1	
17	91316-1016-2	テイコウボウ	BAR, resistance	Eperon	1	
18	61034-5125-3	ボルト	BOLT	Boulon	1	
19	61034-5126-1	マワリドメ レバー	LEVER, self-locking	Levier	1	
20	01153-51028	ボルト	BOLT	Boulon	2	
21	02112-50100	ナット	NUT	Ecrou	2	

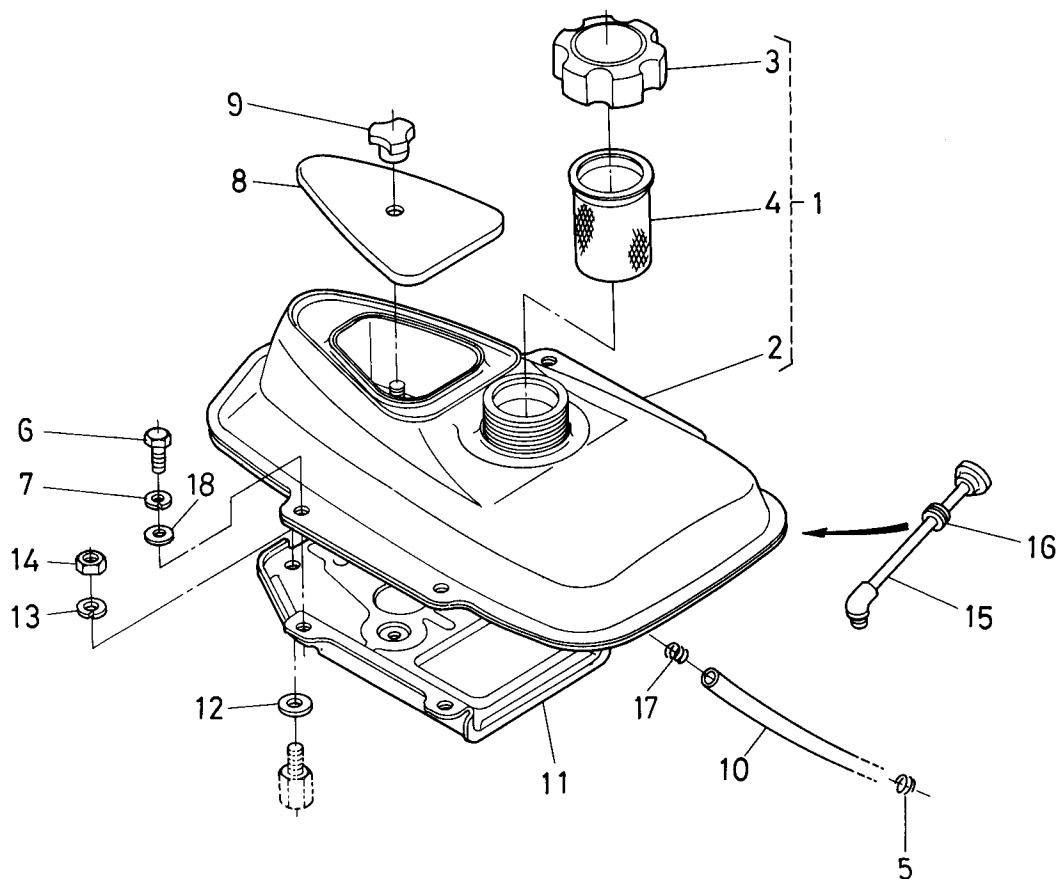
T-1201-FR-08

8. ベルトカバー関係 BELT COVER GROUP CARTER



図番 Ref. No.	コードNo. Code No.	部品名称	Description	Description	数量 Unit	備考 Remarks
1	61022-5431-1	ベルト カバー	COVER, belt	Carter	1	
2	62151-5454-2	ネジドメ	SET, screw	Rondelle frein	1	
3	63763-5257-3	コウグバコ ニギリ	GRIP, tool box	Vis	1	
4	02810-50080	チョウ ナット	NUT, wing	Ecrou papillon	1	
5	04013-50080	ヒラ ザガネ	WASHER, plain	Rondelle	1	
6	04512-50080	バネ ザガネ	WASHER, spring	Rondelle grower	1	
7	61022-5432-2	サポート マエ	SUPPORTER	Support	1	
8	01120-50818	ザガネツキ ボルト	BOLT	Boulon	2	
9	01202-50612	ザガネツキ ボルト	BOLT	Boulon	1	
10	61022-6211-2	75 プーリ	PULLEY, 75	Poulie 75	1	
11	61022-6212-3	ボルト	BOLT	Boulon	1	
12	61022-6214-1	バネ ザガネ ヒダリ	WASHER, spring (LH)	Rondelle grower (G)	1	
13	04015-50060	ヒラ ザガネ	WASHER, plain	Rondelle	1	
14	05711-00430	フェザー キー	KEY	Clavette	1	
15	61042-6116-1	プーリ ボス	BOSS, pulley	Manchon	1	
16	61034-6122-1	160 プーリ	PULLEY, 160	Poulie 160	1	
17	01020-50612	ボルト	BOLT	Boulon	4	
18	01153-50818	ボルト	BOLT	Boulon	1	
19	61022-6215-2	ヒラ ザガネ	WASHER, plain	Rondelle	1	
20	04512-50080	バネ ザガネ	WASHER, spring	Rondelle grower	1	
21	61011-8134-1	トクビイ 33インチ	V-BELT 33"	Courroie 33	1	

9. 燃料タンク関係 FUEL TANK GROUP RESERVOIR



図番 Ref. No.	コードNo. Code No.	部品名称	Description	Description	数量 Unit	備考 Remarks
1	61022-5470-1	フューエル タンク コンブ	ASSY TANK, fuel	Réservoir complet	1	②~④
2	61061-5471-1	フューエル タンク	TANK, fuel	Réservoir	1	
3	13582-4103-2	フューエル タンク キャップ アッシ	CAP, fuel tank	Bouchon réservoir	1	
4	13621-4135-1	フューエル フィルター	FILTER, fuel	Filtre	1	
5	13591-4236-2	パイプ クランプ	CIR-CLIP	Circlip	1	
6	01050-50612	ボルト	BOLT	Boulon	4	
7	04512-50060	バネ ザガネ	WASHER, spring	Rondelle grower	4	
8	61061-5472-1	タンク カバー	COVER, tank	Enjoliveur	1	
9	02820-00060	ノブ ナット	NUT	Ecrou	1	
10	13615-4211-1	フューエル パイプ 1	PIPE	Tuyau d'arrivée	1	
11	61022-5491-2	タンクステー	STAY, tank	Support	1	
12	04013-50080	ヒラ ザガネ	WASHER, plain	Rondelle	4	
13	04512-50080	バネ ザガネ	WASHER, spring	Rondelle grower	4	
14	02114-50080	ナット	NUT	Ecrou	4	
15	61222-5495-1	チョーク ロッド	ROD	Axe	1	
16	13582-5782-2	チョーク ロッド クッション	CUSHION, rod	Cussin	1	
17	13268-4236-1	フューエル パイプ トメワ	CIR-CLIP	Circlip	1	
18	04013-50060	ヒラ ザガネ	WASHER, plain	Rondelle	4	