

SOLO-IHI MOTOCULTEUR

MANUEL D'UTILISATION

**MODELE
SK-550**



ISHIKAWAJIMA-SHIBAURA MACHINERY CO., LTD.

INTRODUCTION

Nous apprécions vivement que votre choix se soit porté sur SOLO-IHI SK-550. En parallèle à leur augmentation de taille et de puissance, les motoculteurs doivent répondre à des règles de sécurité plus serrées, et être plus maniables tout en restant suffisamment économiques lorsqu'ils sont utilisés dans une large gamme de travaux. Nous sommes assurés que ce modèle répondra à l'attente de nos clients. Le SK-550 est un motoculteur de haute performance lorsqu'il est convenablement utilisé. Les renseignements contenus dans cette notice sont destinés à aider l'utilisateur à obtenir un rendement maximum de son matériel. Lors de la commande des pièces de rechange, il importe de toujours indiquer le numéro de série du modèle celui du moteur sur le bon de commande.

TABLE DES MATIERES

..... des pièces	2	Fonctionnement	17
..... iques	4	■ Fonctionnement du moteur	17
..... culteur	4	■ Périodicités et travaux	19
..... eur	4	Précautions pour le remisage et l'utilisation	20
..... sses d'avancement	5	■ Remisage	20
..... rités	6	■ Utilisation après remisage	20
..... ons avant la mise en service	7		
..... ation des pièces	8		
..... otion, fonctionnement et réglages	12		

DESIGNATION DES PIECES

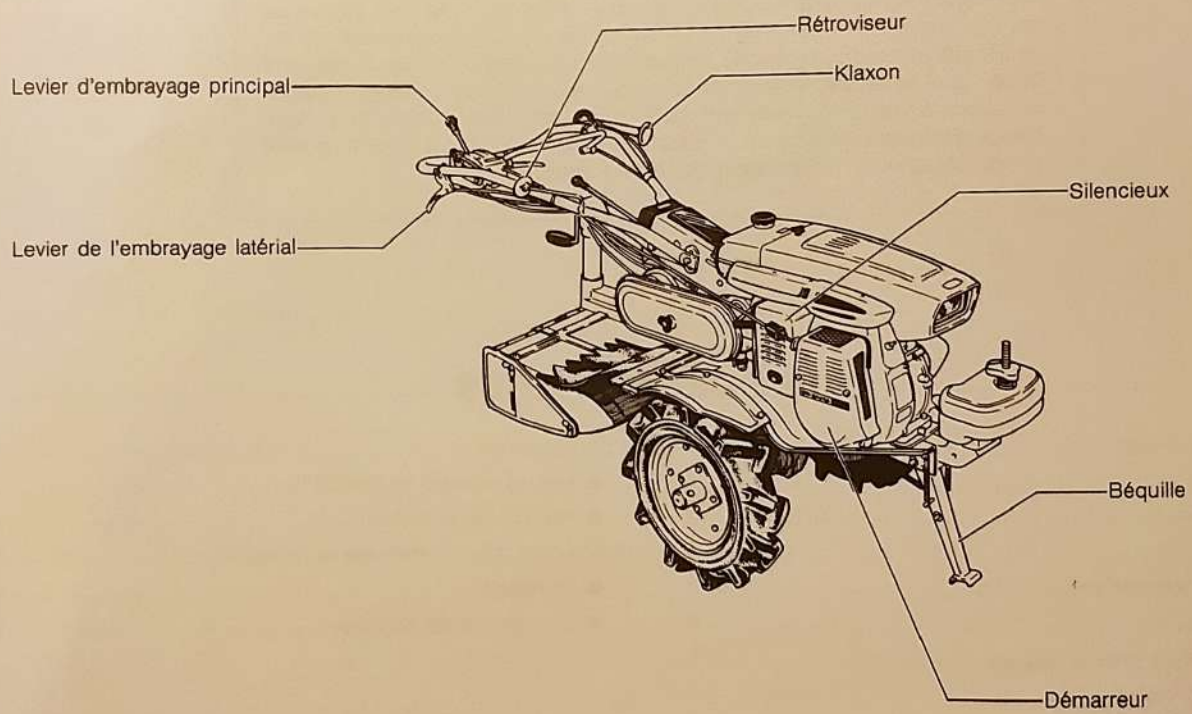


Fig. 1

DESIGNATION DES PIECES

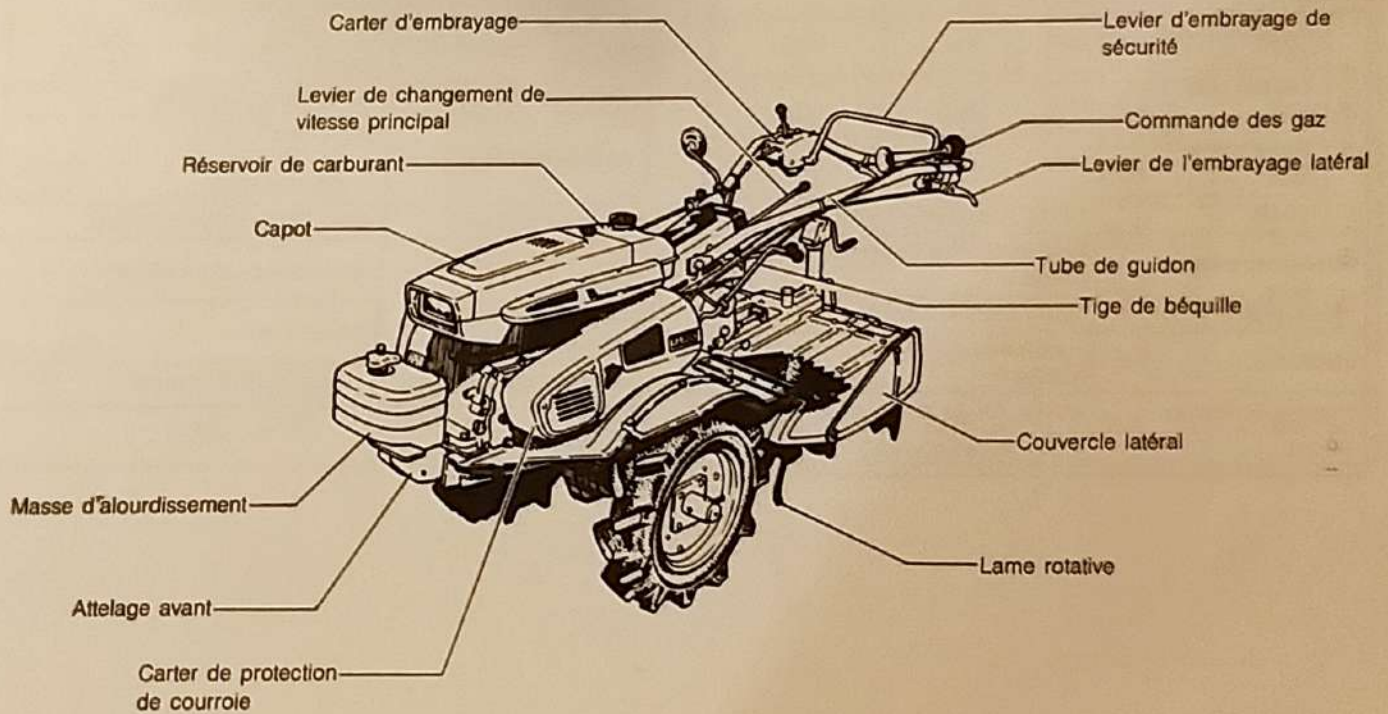


Fig. 2

CARACTERISTIQUES

■ MOTEUR

Modèle		SK-550
Moteur		GED22R-LS8
Dimensions	Longueur hors tout	1840
	Largeur hors tout	740
	Hauteur hors tout	1060
	Poids	115 kg (sans contre poids)
Embrayage principal		Type à courroies de tension double
Embrayage de direction		Type à pignons planétaires
Freins		Type à patin intérieur à extension
Nombre de vitesses		AV = 8, AR = 4, Rotation = 4
Roues		4,00 - 10 (ϕ ext. = 492)

■ MOTEUR

Modèle	GED22R-LS8
Type	4-temps, à refroidissement à air
Cylindrée	223 cm ³
Méthode de lubrification	Graissage sous pression
Huile de graissage	Huile moteur = 0,9 Eté = SAE 30 Hiver = SAE 20
Bougie d'allumage	NGK, B6HS, DENSO, W20FS
Contenance réservoir essence	Essence ordinaire = 5 litres
Taux de consommation d'essence	330 g/ch/h
Méthode de démarrage	Démarrateur à enroulement

■ VITESSES D'AVANCEMENT

Phases de vitesse

		Entrainement par courroie					
		Régime inférieur de l'arbre principal 800 tr/min			Régime supérieur de l'arbre principal 1312 tr/min		
Boite auxiliaire	Boite principale	m/s	m/min	km/h	m/s	m/min	km/h
Gamme basse	Allure basse	0,24	14,2	0,85	0,39	23,3	1,40
	Allure haute	0,59	35,6	2,14	0,97	58,4	3,50
	Marche AR	0,21	12,5	0,75	0,34	20,6	1,24
Gamme haute	Allure basse	0,89	53,4	3,20	1,46	87,5	5,25
	Allure haute	2,23	133,7	8,02	3,65	219,2	13,15
	Marche AR	0,79	47,2	2,83	1,29	77,4	4,64

PARTICULARITES

1. Grâce à une nouvelle conception et à une composition mécanique compacte, le motoculteur peut se déplacer lentement ou rapidement.
2. Des mesures de sécurité appropriées ont été prises pour les pièces mobile et pour les zones dangereuses, c'est ainsi que l'on trouve:
 - a) Un couvercle pour le silencieux
 - b) Un couvercle pour protéger la poulie du moteur et celle de l'appareil.
 - c) Un garant de protection sur l'arbre de prise de force. En plus des mesures prises ci-dessus, le motoculteur a fait l'objet de soins particuliers pour lui permettre d'assurer une utilisation sûre sous tous ses aspects.
3. Un entraînement par courroie est prévu pour le changement de vitesse commandé par un levier unique d'embrayage principal. Il existe également un embrayage de sécurité qui peut être utilisé pour protéger l'opérateur d'un danger imminent.
4. Le changement de vitesse permet d'obtenir l'allure lente, rapide et la marche arrière. Avec l'aide de la boîte auxiliaire et l'adoption d'un système de type à courroie de tension double, il est possible d'obtenir 8 vitesses en marche Avant et 4 en marche Arrière, ce qui donne une large gamme de régimes de rotation et de grandes possibilités de travaux de remorquage. L'assurance d'opérations faciles est garantie par le système à action directe du changement de vitesse.
5. La béquille, de type à tige, facilite les opérations et elle est exempte d'incident de fonctionnement.

PRECAUTIONS AVANT LA MISE EN SERVICE

Un entretien minimum quotidien est indispensable pour conserver la machine en bon état de marche. Avant la mise en service, chaque jour, il importe donc d'apporter une attention particulière aux points indiqués ci-dessous. Cette façon de procéder permet de réduire au strict minimum les frais d'entretien.



Boulons et écrous

Vérifier en particulier le serrage des boulons de la transmission, entre la boîte de vitesses et l'outil rotatif et avec le châssis. Resserrer chaque boulon et écrou toutes les 10 à 20 heures de fonctionnement.



Huile de graissage

Vérifier si la quantité correcte d'huile de graissage de la qualité spécifiée se trouve dans les différents points à graisser. Lors de la première mise en service, il importe de savoir que la machine est livrée d'usine sans Huile afin d'éviter les fuites pendant le transport.



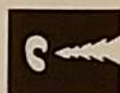
Leviers

Vérifier le fonctionnement de chacun des leviers de commande, c'est à dire: le levier de l'embrayage latéral, la commande des gaz, le levier de l'embrayage de sécurité, le levier de l'embrayage principal, le levier principal de changement de vitesse, le levier de commande de la béquille.



Courroie en "V"

Observer soigneusement la tension des courroies. Retendre les courroies après un fonctionnement de 2 à 3 heures pour une machine ou une courroie neuve. Les courroies neuves se détendent toujours après une courte période de service.



Anomalies

Après avoir fait fonctionner la machine un court instant, vérifier s'il n'y a pas de bruits mécaniques anormaux ou une surchauffe.



Mise en service

Pendant les deux ou trois premières heures d'utilisation, éviter les charges excessives lors du travail afin de permettre le rodage des pièces mobiles. Cette méthode est identique à celle en usage pour les voitures.

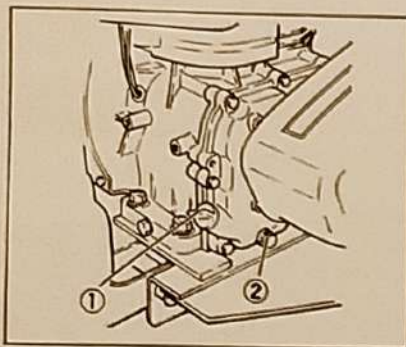
NOTE:

Faire fonctionner le levier de changement de vitesse après avoir débrayé en plaçant le levier d'embrayage vers le bras tubulaire. Les pignons des vitesses sont conçus pour s'engager l'un après l'autre. Lorsqu'une vitesse ne passe pas, tourner légèrement le levier de vitesse tout en engageant partiellement l'embrayage, puis débrayer et agir sur le changement de vitesse. Cette méthode est semblable à celle adoptée pour les voitures. Ne pas forcer sur le levier de vitesse afin d'éviter tout incident.

LUBRIFICATION DES PIÈCES

Carter moteur

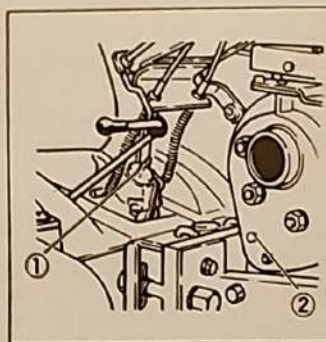
Verser l'huile dans le carter jusqu'au niveau de l'orifice de remplissage (0,9 litre) tout en conservant le châssis en position horizontale. La vidange de l'huile s'effectue par le trou de vidange illustré en Fig. 3.



- 1 Orifice de remplissage du carter
- 2 Orifice de vidange du carter

Fig. 3

de l'huile due à l'usure de rodage des pignons de la boîte. Après ce premier remplacement, changer l'huile une à deux fois dans l'année. Si l'huile est utilisée pendant trop longtemps, elle perd ses qualités lubrifiantes.



- 1 Orifice de remplissage de la boîte de vitesses
- 2 Trou du bouchon de niveau du rotavator

Fig. 4

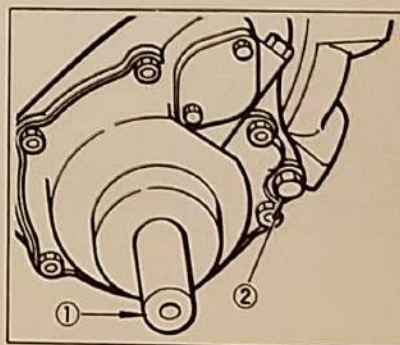
Boîte de vitesses

Utiliser une huile de bonne qualité (SAE 90) pour engrenages. Verser la quantité d'huile spécifiée (2, 1 litres) dans l'ouverture de remplissage située sous la commande.

Périodiquement, il convient de s'assurer que le niveau est plus haut que celui spécifié sur la jauge fixée au bouchon de remplissage (Fig. 4). La vidange de l'huile de la boîte s'effectue par l'orifice de drainage montré sur Fig. 5.

ATTENTION:

Remplacer l'huile de la boîte avec de l'huile fraîche au bout d'une première période de 10 à 20 heures de fonctionnement. Il importe de respecter scrupuleusement de délai en raison de la pollution



- 1 Arbre de roue
- 2 Orifice de vidange de la boîte de vitesses

Fig. 5

LUBRIFICATION DES PIÈCES

Carter du rotavator arrière

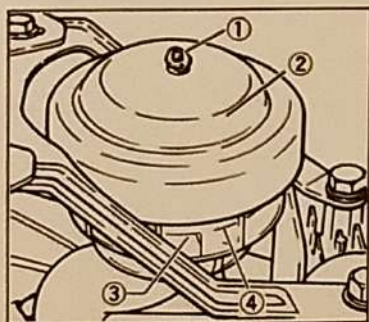
Utiliser une huile de bonne qualité (SAE 90) pour engrenages, la même huile que celle de la boîte de vitesses. Verser l'huile par l'orifice de remplissage situé sur le côté droit, jusqu'à écoulement par le trou de niveau localisé du côté gauche (Contenance: 1,5 litre) Voir Fig. 4 et 5. La vidange de l'huile s'effectue par l'orifice de drainage situé à la partie inférieure gauche du carter du rotavator.

Carter de chaîne

Appliquer une quantité maximum de graisse dans le carter de chaîne. (L'ouverture du carter de chaîne de type cassette est très facile).

Filtre à air

Enlever la vis située sur le couvercle du filtre à air, et verser de l'huile moteur jusqu'au niveau spécifié (Fig. 6). Veiller à ne pas remplir au-dessus du niveau spécifié car le moteur aspirerait de l'huile et le démarrage serait difficile. Prendre soin également d'éviter l'entrée des poussières et de l'humidité pendant le remplissage.



1. Vis
2. Couvercle de filtre à air
3. Bol d'huile
4. Niveau spécifié

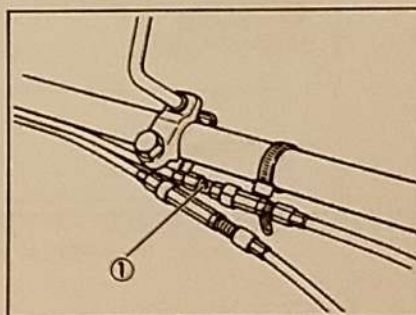
Fig. 6

Carter d'embrayage et support du bras de tension

Mettre de l'huile à engrenages ou de l'huile moteur dans les parties frontantes du carter d'embrayage et du support de bras de tension, partout où cela est nécessaire.

Câbles

Mettre de l'huile par les trous (ϕ 4 mm) percés dans les écrous de réglage des câbles pour la commande des gaz et de l'embrayage principal (qualité d'huile = huile à engrenages ou huile moteur). (Fig. 7)



1. Orifice de remplissage

Fig. 7

Autres parties frottantes ou mobiles (Leviers et arbre de travail)

Appliquer de l'huile à engrenages ou de l'huile moteur sur les pièces en frottement des leviers et de l'arbre de travail partout où cela est nécessaire.

LUBRIFICATION DES PIÈCES

■ TABLEAU DES GRAISSAGE

Parties principales à lubrifier

Point à lubrifier	Lubrifiant	Qté (litres)	Période de remplacement
Boite de vitesses	Huile à engrenages SAE 90	2,1	Remplacement initial après les 20 premières heures, Deux fois par an par la suite.
Carter moteur	Huile moteur classe MS-DM Eté = SAE 30 Hiver = SAE 20	0,9	Compléter toutes les 8 heures de fonctionnement Remplacer toutes les 50 heures de fonctionnement
Filtre à air	Huile moteur	Remplir au niveau spécifié	Maintenir au niveau spécifié et remplacer l'huile lorsqu'elle est polluée.

LUBRIFICATION DES PIÈCES

Autre points à graisser

Points à graisser	Lubrifiant	Qté	Observations
Partie interne et pièces fronttantes du carter d'embrayage	Huile moteur ou Huile pour engrenages	Comme nécessaire	Toutes les 20 heures de service ou après la pluie
Support et parties fronttantes du bras de tension			
Trous de graissage sur leviers et câbles			
Leviers de commande			
Autres parties fronttantes ou mobiles			

DESCRIPTION, FONCTIONNEMENT ET REGLAGES

Fonctionnement du levier de changement de vitesse (et du mécanisme de changement de vitesse)

Le levier principal de changement de vitesse est situé derrière le bras principal et devant l'opérateur (Fig. 8). Le levier secondaire de changement de vitesse sort du côté droit de la boîte (Fig. 9). Le levier de l'embrayage principal (levier de l'entraînement par courroie) est situé derrière l'arrondi du bras, à la droite et devant l'opérateur (Fig. 10). Le déplacement de ces leviers de changement de vitesse permet d'obtenir 8 vitesses en marche Avant et 4 vitesses en marche Arrière. A l'exception du levier de l'embrayage principal, les leviers de changement de vitesse se manipulent avec l'embrayage débrayé.

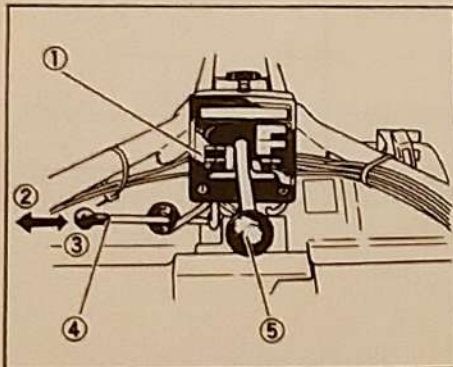
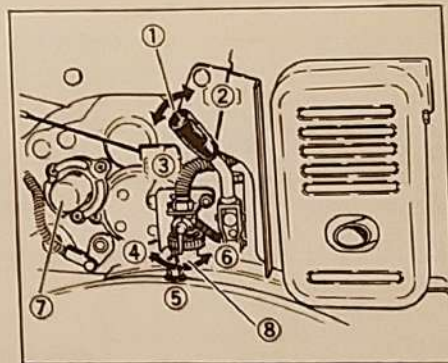


Fig. 8

1. Panneau de changement de vitesse
2. Béquille (libérée du sol)
3. Béquille (reposant sur le sol)
4. Levier de commande de béquille
5. Levier principal de changement de vitesse



1. Levier auxiliaire de changement de vitesse
2. Gamme haute
3. Gamme basse
4. Fermé
5. Ouvert
6. Fermé
7. Capuchon de prise de force
8. Tamis

Fig. 9

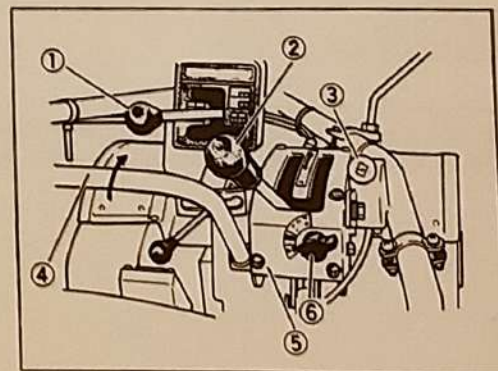


Fig. 10

1. Levier principal de changement de vitesse
2. Levier de l'embrayage principal
3. Câble de starter
4. Embrayage de sécurité
5. Carter d'embrayage
6. Commutateur inverseur de signalisation

DESCRIPTION, FONCTIONNEMENT ET REGLAGES

Utilisation du levier de l'embrayage principal (levier de l'entraînement par courroie) et du levier de commande de frein.

L'embrayage principal peut être commandé par le galet de tension de courroie qui sert au réglage de la courroie. Lorsque le levier de l'embrayage principal est poussé en Avant, l'embrayage est en prise; ce dernier se libère lorsque le même levier est ramené vers l'opérateur. Tourné vers la droite, ce même levier d'embrayage sélectionne la basse vitesse d'entraînement de la courroie; tourné vers la gauche, il permet d'obtenir la haute vitesse d'entraînement de la courroie. Au démarrage du motoculteur, conserver tout d'abord le levier de l'embrayage de sécurité poussé vers l'Avant et actionner le levier de l'embrayage principal. Si le levier de l'embrayage de sécurité ne se trouve pas dans sa position Avant, le motoculteur ne se mettra pas en mouvement, même si l'embrayage principal est en prise. (Fig. 10). Le frein entre en service lorsque le levier, situé au centre de l'arrondi du bras support, est enfoncé par l'opérateur. Le frein sert de frein de stationnement lorsque le motoculteur est équipé d'une remorque. Il importe de se rappeler que le frein du motoculteur et ceux de la remorque doivent être appliqués en même temps lorsque les freins de remorque sont utilisés comme frein de service du motoculteur. (Fig. 11).

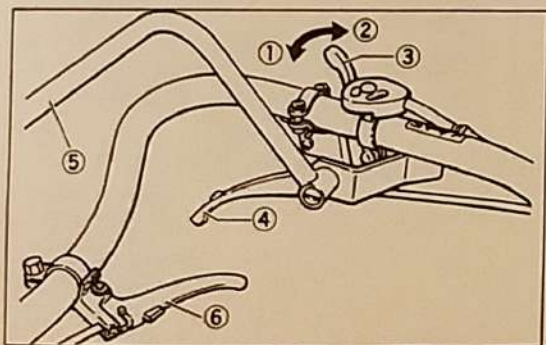


Fig. 11 - 13 -

- | | |
|---------------------------|--------------------------------------|
| 1. Augmentation de régime | 4. Levier de l'embrayage de sécurité |
| 2. Diminution de régime | 5. Commande de frein |
| 3. Commande des gaz | |

Embrayage latéral (Déclabotage)

Les leviers pour les embrayages latéraux sont situés à raison d'un de chaque côté des poignées supports droite et gauche (Fig. 11). Lorsque le levier droit est pressé, il libère l'embrayage droit (le motoculteur tourne alors à droite). Le levier gauche, quand il est pressé, libère un embrayage latéral dans une pente parce que le motoculteur tourne dans le sens opposé à celui du levier pressé. Pour régler les câbles, desserrer les contre-écrous et tourner les vis de réglage dans le sens convenable puis rebloquer les contre-écrous (Fig. 12).

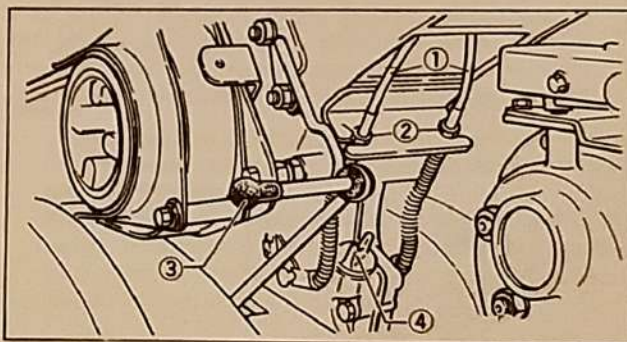


Fig. 12

1. Embrayage latéral
2. Vis de réglage des câbles d'embrayage latéral
3. Commande de béquille
4. Orifice de remplissage de la boîte de vitesses

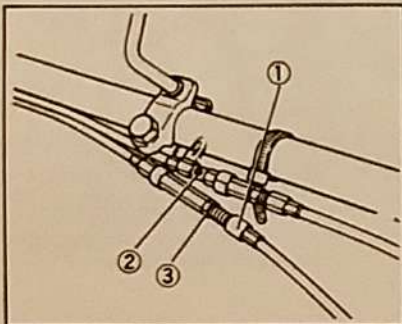
DESCRIPTION, FONCTIONNEMENT ET REGLAGES

Réglage des courroies

Comme expliqué précédemment dans le paragraphe intitulé "Utilisation du levier d'embrayage principal et de la commande de frein" l'embrayage principal peut être commandé au moyen du galet de tension de la courroie qui sert au réglage de celle-ci. Une courroie neuve se détend rapidement, et si elle continue à être utilisée dans cet état, il se produit un glissement en raison d'une tension insuffisante, la puissance du moteur ne peut être entièrement transmise et la courroie se détériore.

Il est par conséquent nécessaire de rétablir la tension correcte de la courroie. Deux méthodes de réglage sont possibles, soit en agissant sur les vis de réglage situées sur le câble de l'embrayage principal, ou soit en déplaçant le moteur vers l'arrière ou vers l'avant.

- 1) Réglage de la courroie en utilisant les vis de réglage:
Desserrer les contre-écrous et tourner les vis de réglage dans le sens convenable pour obtenir la tension correcte de la courroie. Resserrer ensuite les contre-écrous (voir Fig. 13). (Tourner les vis de réglage dans le sens anti-horaire pour obtenir le serrage, et dans le sens horaire pour le desserrage).

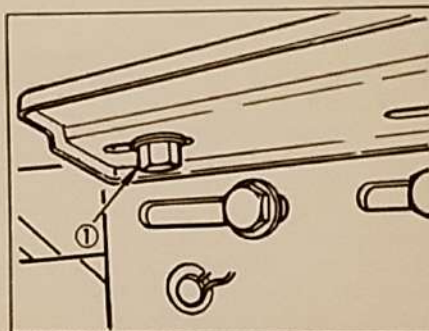


1. Vis de réglage
2. Orifice de remplissage
3. Contre-écrou

Fig. 13

- 2) Courroie ne pouvant pas être tendue correctement par l'action des vis de réglage:

Si la courroie est détendue en dehors des possibilités de rattrapage des vis de réglage, il convient de tourner ces vis dans le sens du desserrage de la courroie, puis desserrer les quatre écrous sous le berceau moteur (là où le moteur est fixé sur le bâti) et déplacer le moteur complet vers l'avant (Fig. 14).



1. Moteur écrou

Fig. 14

DESCRIPTION, FONCTIONNEMENT ET REGLAGES

Réglages du tendeur de courroie

- 1) Régler le tendeur de manière que lorsque l'embrayage n'est pas en prise, il presse légèrement la courroie et que celle-ci se soulève de la gorge en V de la poulie. Si tel n'est pas le cas, elle peut rebondir et continuer à tourner en interdisant changement de vitesse, créant ainsi le danger de ne plus pouvoir obtenir l'arrêt complet du motoculteur.
- 2) Si l'embrayage principal, lorsqu'il est réglé sur "basse vitesse", entraîne la courroie de "grande vitesse", ou lorsqu'il est réglé sur "grande vitesse" s'il entraîne la courroie de "basse vitesse", l'effet de freinage obtenu peut caler le moteur. Dans un tel cas, il importe de détendre la courroie.
- 3) Lorsque la courroie est tendue et l'embrayage en prise, la distance correcte entre le guide de courroie et cette dernière doit être comprise entre 4 et 4,5 mm. (Voir Fig. 15).

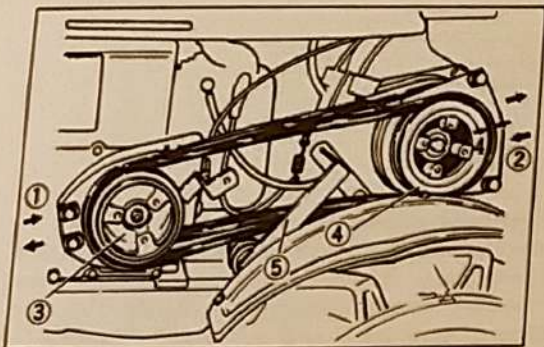


Fig. 15

1. Fente de réglage
2. Fente de réglage
3. Poulie moteur
4. Poulie de motoculteur
5. Bras de tension

Commande des gaz

La commande des gaz est située sur la poignée gauche. Comme montré sur Fig. 11, lorsque la commande est tournée vers l'intérieur (dans le sens anti-horaire) elle augmente le régime et la puissance du moteur. La diminution du régime du moteur s'obtient en relâchant la commande. Un léger jeu dans la commande facilite l'opération. Régler les câbles de manière que lorsque la commande est complètement relâchée en tournant vers l'extérieur, le levier de régulateur puisse retourner dans sa position "basse vitesse". Le réglage précis peut être effectué au moyen des vis de réglage nouvellement ajoutées. (Voir Fig. 11).

Béquille

La commande de la béquille se trouve derrière le bras support principal et devant l'opérateur. Tirer sur la commande pour libérer la béquille du sol, et repousser la commande pour abaisser la béquille. Cette béquille, de type à tige, ne nécessite aucun réglage (Fig. 12).

Starter

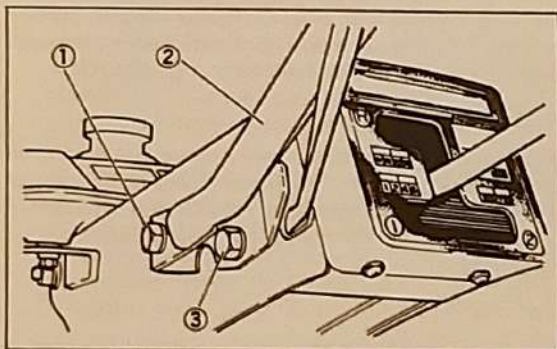
Le starter est situé du côté de l'embrayage principal. En tirant le bouton vers lui l'opérateur ferme le volet du starter, et il l'ouvre en repoussant le bouton.

Régler le câble de starter et le fixer à l'aide de la vis sur le côté du moteur, de manière que le bouton de commande soit complètement repoussé. Effectuer le réglage sur la position pleine ouverture du volet de starter. (Voir Fig. 10).

DESCRIPTION, FONCTIONNEMENT ET REGLAGES

Réglage du bras support

Desserrer le boulon (1) et enlever le boulon (2) afin de permettre le réglage vers le haut ou vers le bas du bras arrondi, de manière que la hauteur obtenue s'adapte à la taille de l'opérateur et convienne au type de travail à exécuter. Une position supplémentaire est prévue pour le réglage vers le haut ou vers le bas. (Voir Fig. 16).

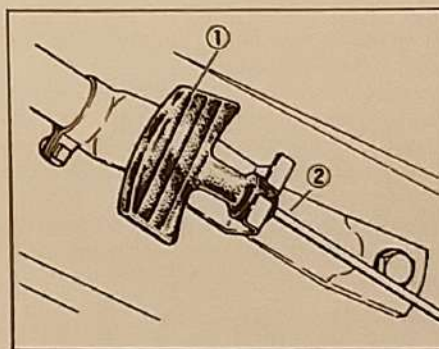


1. Boulon (2)
2. Poignée tubulaire
3. Boulon (1)

Fig. 16

Démarrateur à enroulement

La commande de démarreur est située du côté droit du bras support pour faciliter les démarrages. (Voir Fig. 17).



1. Poignée de commande du démarreur à enroulement
2. Poignée

Fig. 17

Commutateur éclairage/allumage

Le commutateur est situé sur le carter d'embrayage, du côté droit du bras support arrondi. Comme le commutateur d'éclairage sert également comme contacteur d'allumage, il peut être placé dans quatre positions: Démarrage et Arrêt du moteur, et Eclairage (1) et (2). (Voir Fig. 10).

FONCTIONNEMENT

■ FONCTIONNEMENT DU MOTEUR

NOTE:

- 1) Les réglages du moteur ont été effectués auparavant à l'usine lors des essais, il convient donc de ne pas y toucher pendant la première période de fonctionnement.
- 2) La vis de réglage de la commande des gaz est plombée, et le réglage ne doit pas être modifié.

Contrôles avant la mise en marche

- 1) Effectuer un complément d'huile si le niveau n'atteint pas l'orifice de remplissage (contenance = 0,9 litre). Veiller à prendre toutes les précautions nécessaires afin d'éviter l'entrée des impuretés. Le contrôle du niveau doit s'effectuer lorsque le moteur est horizontal. (Voir **Fig. 18** et **19**).

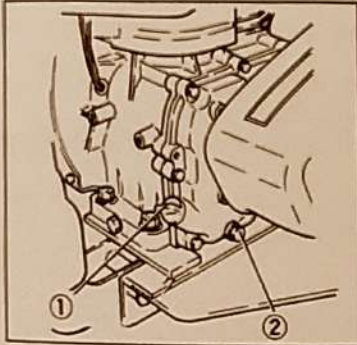
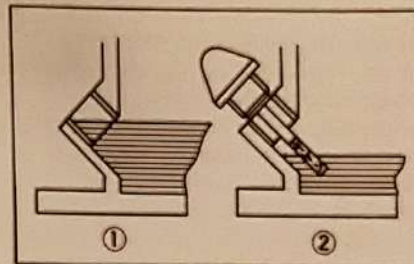


Fig. 18

1. Orifice de remplissage du carter moteur
2. Orifice de vidange du carter moteur



1. Niveau spécifié
2. Niveau excessif

Fig. 19

NOTE:

Contrôler le niveau lorsque le moteur est en position horizontale.

- 2) Nettoyage du filtre à air
Veiller à mettre de l'huile de bonne qualité jusqu'au niveau spécifié. Lorsque l'huile est polluée, il importe de la remplacer par de l'huile fraîche.
- 3) Lorsque la bougie est encrassée, il convient de la nettoyer. L'écartement des électrodes est de 0,7 mm (l'équivalent en épaisseur d'une carte postale pliée en quatre). (Voir **Fig 20**).

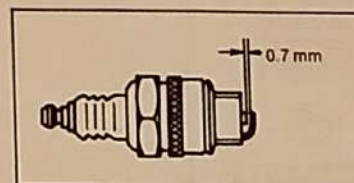
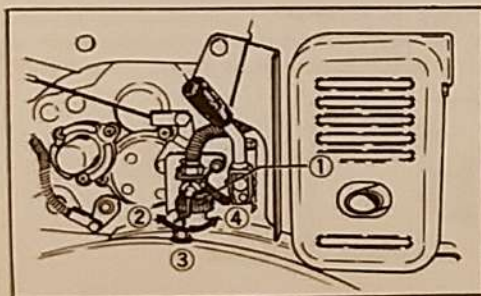


Fig. 20

FONCTIONNEMENT

Démarrage

- 1) Ouvrir le robinet du filtre de carburant (Voir Fig. 21).
- 2) Tourner légèrement la commande des gaz vers l'intérieur (dans le sens de l'augmentation de régime).
- 3) Tirer le levier du starter pour fermer complètement le volet. Lorsque le moteur est chaud, cette opération est inutile.
- 4) Tirer fermement sur la commande du démarreur. Un effort peu important est seulement nécessaire grâce à la présence d'un décompresseur. Il ne faut donc pas s'inquiéter de l'absence de compression. Tirer fermement et d'une façon régulière sur le démarreur à enroulement.
- 5) Après le démarrage du moteur, remettre progressivement le volet de starter dans sa position de pleine ouverture. Par temps froid, veiller à ne pas ouvrir trop rapidement le volet car le moteur pourrait caler. Si tel est le cas, ouvrir progressivement le volet de starter de sa position de mi-ouverture à pleine ouverture.
- 6) Laisser chauffer le moteur pendant environ cinq minutes. L'opération de réchauffage est nécessaire car après le démarrage l'huile est trop visqueuse pour atteindre toutes les pièces du moteur.



1. Filtre
2. Fermé
3. Ouvert
4. Fermé

Fig. 21

Normalement, si les instructions précédentes sont observées, le moteur doit démarrer. Si malgré tout il ne partait pas, il conviendrait de procéder à quelques nouveaux lancements du démarreur.

Précautions au démarrage

- 1) Contrôler s'il n'y a pas de bruits anormaux à l'échappement.
- 2) Vérifier la régularité du fonctionnement du moteur. Lorsque des irrégularités sont constatées aux points 1) et 2), il est possible que le mélange carburant soit trop riche ou trop pauvre. Dans le cas d'un excès de richesse, placer la commande de la chambre de flotteur sur la position "lean" (pauvre). Si le carburant est trop riche, placer la commande en position "riche".
- 3) Les gaz d'échappement doivent avoir une coloration bleu-pâle.
 - Une fumée blanche indique une combustion de lubrifiant.
 - Une fumée noire signale que le mélange carburant est trop riche.
- 4) Contrôler l'action des gaz d'échappement: Veiller à ce qu'ils n'entrent pas dans le filtre à air.
- 5) Il est très dangereux de remplir le réservoir d'essence lorsque le moteur tourne.
 - Pour éviter tout risque d'incendie, ne pas effectuer le plein d'essence pendant le fonctionnement du moteur.

Arrêt du moteur

- 1) Faire tourner le moteur au ralenti.
- 2) Tourner le commutateur/contacteur pour l'amener à la position "Stop".
- 3) Fermer le robinet d'essence.

FONCTIONNEMENT

■ PERIODICITES ET TRAVAUX

- 1) Il convient d'arrêter le moteur au temps dévolu pour l'entretien et l'inspection.
- 2) Lorsque les travaux nécessitent le levage de la machine à l'aide d'un treuil, cette opération pourra être effectuée après dépose du couvercle de protection. Le garant protégeant les courroies peut rester en place. Il importe de prendre toutes les mesures de sécurité nécessaires pendant l'opération.



1. Couvercle

Fig. 22

NOTE:

Lors de toute demande de renseignements concernant votre moteur, il est nécessaire d'indiquer au dépositaire le plus proche le numéro de série du moteur.

PRECAUTIONS POUR LE REMISAGE ET L'UTILISATION

■ REMISAGE

Soins quotidiens ou après un court usage:

- 1) A la fin des travaux, nettoyer le motoculteur et le remiser à l'abri.
- 2) Si l'on est obligé de le laisser dehors, il importe de le couvrir d'une bâche.
- 3) Veiller à effectuer l'entretien journalier, la vérification et le graissage des pièces (se reporter au tableau de graissage, page 10).

Stockage de longue durée

Lorsque le motoculteur doit être remisé pour une période de longue durée (3 mois ou plus), il convient de l'entretenir, le nettoyer et le remiser conformément à la méthode suivante:

- 1) Remiser le motoculteur dans un endroit sec.
- 2) Après avoir procédé à un réchauffement suffisant, vidanger l'huile moteur et en remettre de la nouvelle.
- 3) Vidanger l'huile de boîte de vitesses et en remettre de la neuve.
- 4) Après les opérations 2) et 3), faire tourner le moteur pendant cinq minutes pour permettre à l'huile d'atteindre toutes les parties à graisser.
- 5) Vidanger le réservoir d'essence et fermer le robinet d'essence.
- 6) Appliquer de la graisse ou de l'huile sur la partie extérieure des pièces sujettes à la rouille, et sur toutes les pièces mobiles ou coulissantes (essieu de roue, arbre de prise de force, porte-outil rotatif, et support de béquille). Effectuer les opérations prévues au TABLEAU DE GRAISSAGE, voir page 10.
- 7) Repeindre à l'aide d'une peinture anti-rouille les endroits dénudés de peinture.
- 8) Obturer hermétiquement le silencieux d'échappement, le filtre à air et l'orifice de remplissage d'huile du moteur. Utiliser pour cette opération des sacs en polyéthylène pour éviter l'entrée d'humidité.

- 9) Gonfler les pneus légèrement au-dessus de la pression d'air requise, et placer le motoculteur sur une plaque. (Ne pas le mettre directement au contact du sol).
- 10) Contrôler le serrage de tous les écrous et boulons, remplacer les boulons disparus.

■ UTILISATION APRES REMISAGE

- 1) Vérifier les niveaux d'huile du moteur et de la boîte de vitesse. Effectuer un complément si les niveaux sont en-dessous des valeurs spécifiées.
- 2) Inspecter le silencieux, le filtre à air et l'orifice de remplissage d'huile du moteur, après avoir enlevé les sacs de protection.
- 3) Rincer le réservoir d'essence et le remplir ensuite.
- 4) Vérifier toutes les commandes (gaz, vitesses, embrayage manettes, etc.)
- 5) Gonfler les pneus à la pression spécifiée.
- 6) Inspecter les pièces restantes conformément aux instructions du paragraphe "Désignation, fonctionnement, réglages" (page 12 à 16). Se reporter également au paragraphe "Fonctionnement du moteur". (page 17 et 18).