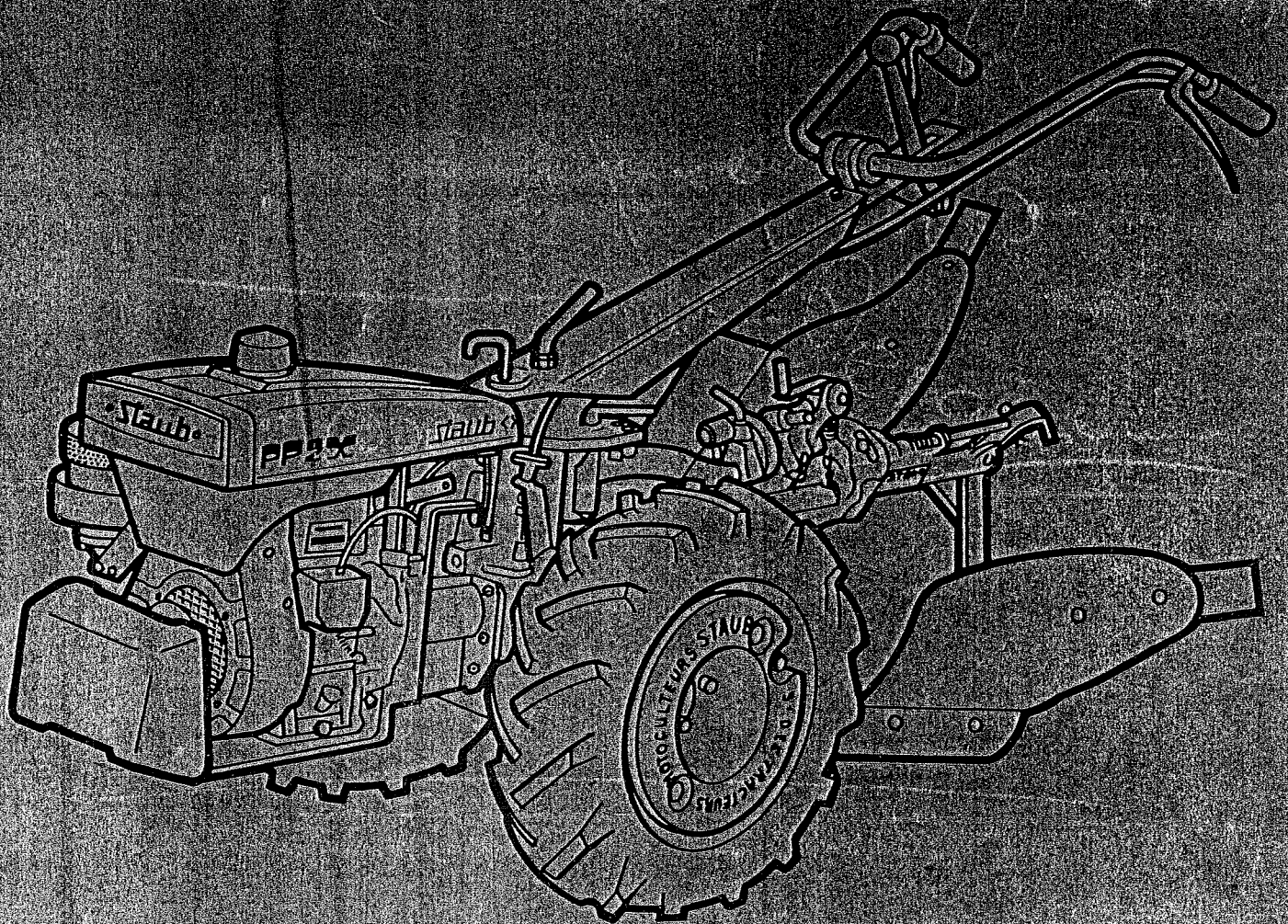


Motoculteur PP2X

staub



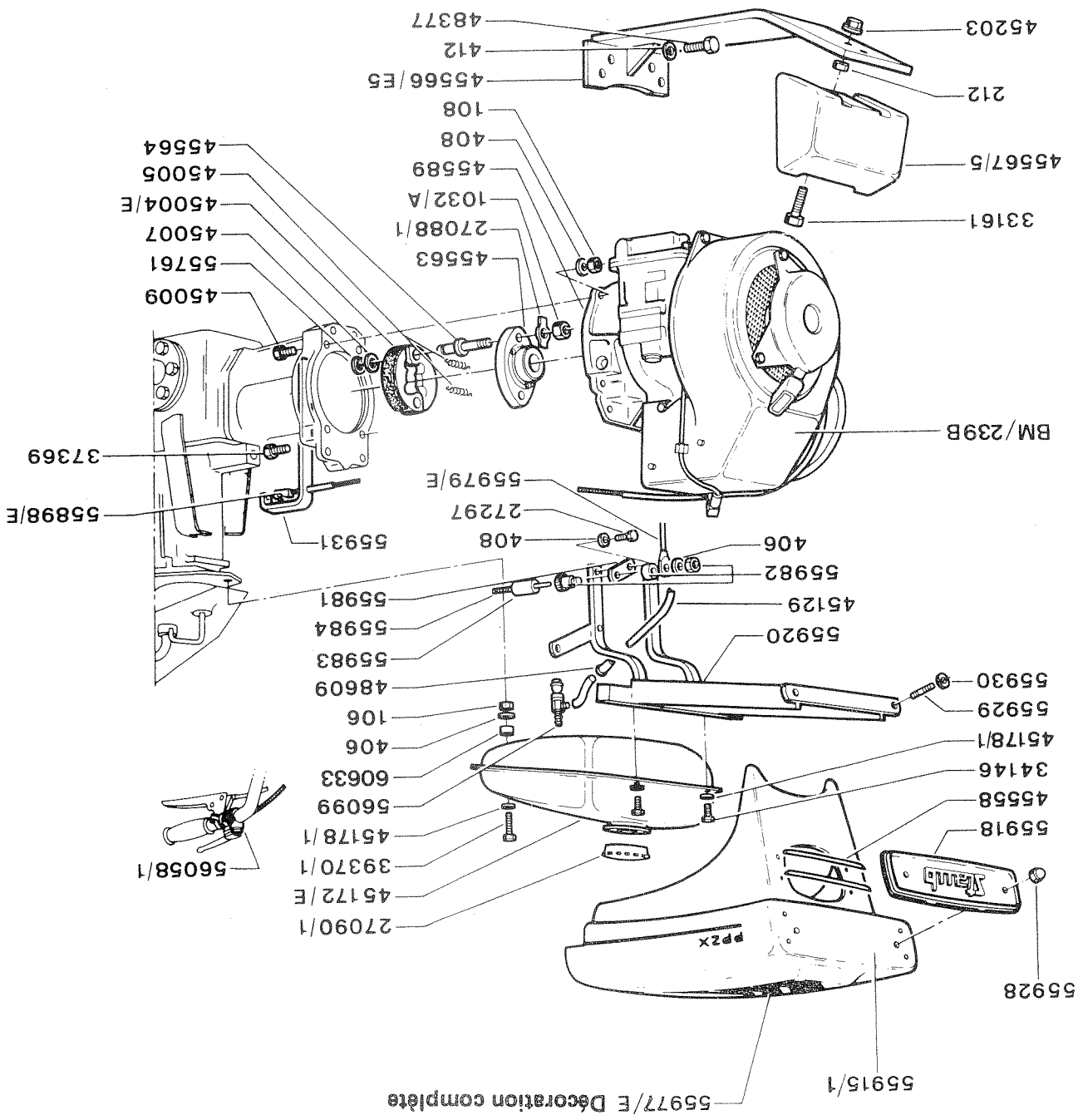
CATALOGUE PIECES DE RECHANGE

REF. 6446

TABLE des MATIERES

GROUPE-MOTEUR BERNARD "239 B"	2 - 3 - 4 - 5
GROUPE-MOTEUR BERNARD "617"	6 - 7 - 8 - 9
GROUPE-MOTEUR MAG "1029"	10 - 11 - 12 - 13
GROUPE-MOTEUR LOMBARDINI "IM 250"	14 - 15 - 16 - 17
GROUPE-MOTEUR LOMBARDINI "IM 350"	18 - 19 - 20 - 21
GROUPE-MOTEUR LOMBARDINI "520"	22 - 23
REDUCTEUR - BOITE DE VITESSES	24 - 25 - 26 - 27 - 28 - 29
ROUES PNEUS 6.0-12	30 - 31
ROUES PNEUS 5.0-12 ou 5.00-12	32 - 33
ROUES PNEUS 4.00-8 (Profil T 33 ou Profil 90)	34 - 35
ROUES PNEUS 4.00-8 JUMELEES	36 - 37
ROUES PNEUS 4.00-12 JUMELEES	38 - 39
ATTELAGE NORMAL - ATTELAGE A VIS	40 - 41
MECANISME ET TOIT DE FRAISE ET DE SARCLO-FRAISE	42 - 43
OUTILS DE FRAISE - OUTILS DE SARCLO-FRAISE	44 - 45
PIECES SPECIALES POUR SARCLO-FRAISE 1m 10	46 - 47
MECANISME TONDEUSE, DEBROUSSAILLEUSE ET FAUCHEUSE ROTATIVE ...	48 - 49
ADAPTATION DEBROUSSAILLEUSE	50 - 51
ADAPTATION TONDEUSE	52 - 53
ADAPTATION TONDEUSE AVEC BAC RECUPERATEUR	54 - 55
ADAPTATION FAUCHEUSE ROTATIVE	56 - 57
MECANISME DE BARRE DE COUPE	58 - 59 - 60 - 61
POULIE PRISE DE FORCE SUR ARBRE SECONDAIRE	62 - 63
POULIE PRISE DE FORCE SUR ARBRE PRIMAIRE	64 - 65

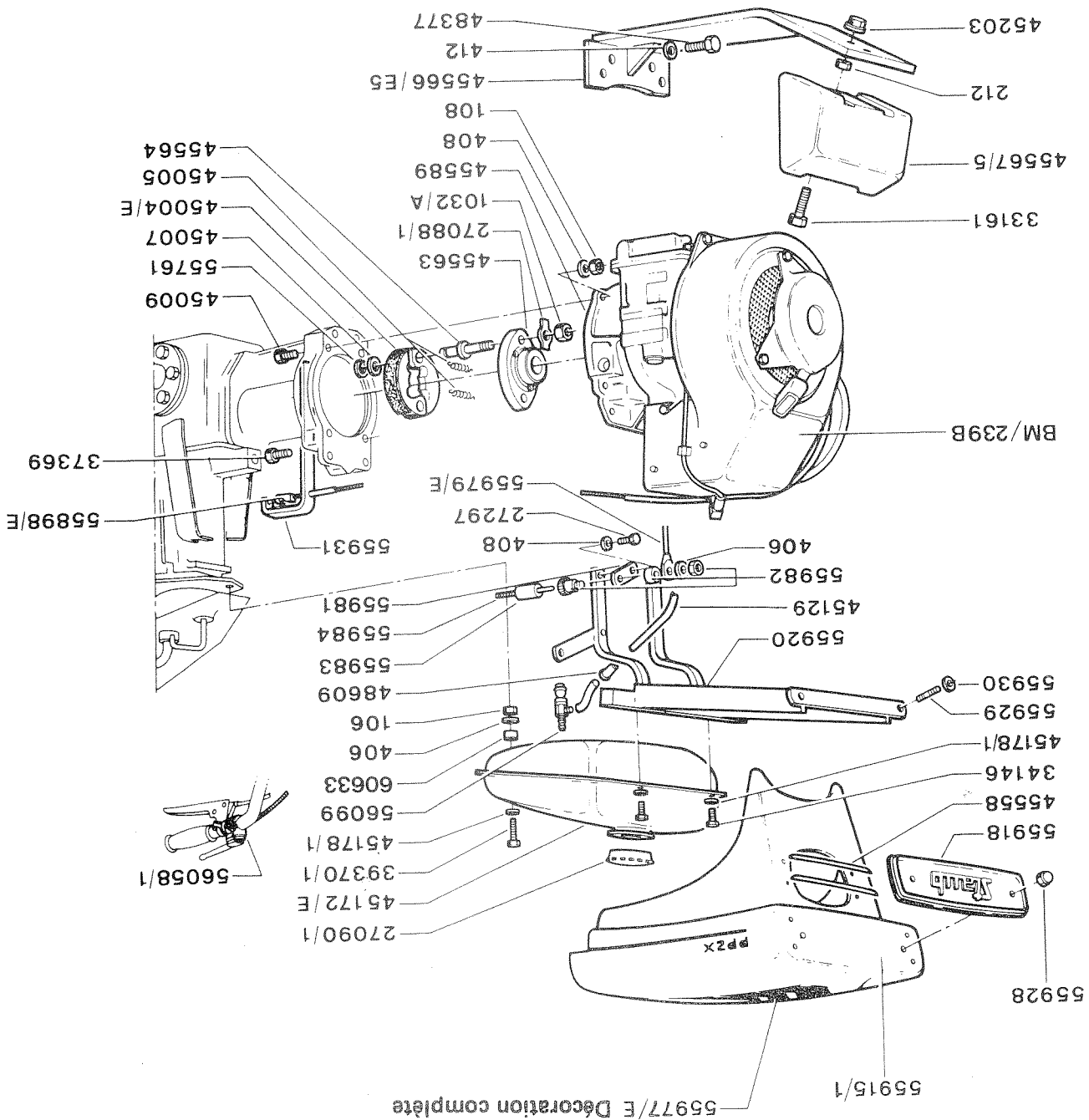
GROUPE MOTEUR "BERNARD" 239 B



GROUPE MOTEUR "BERNARD" 239 B

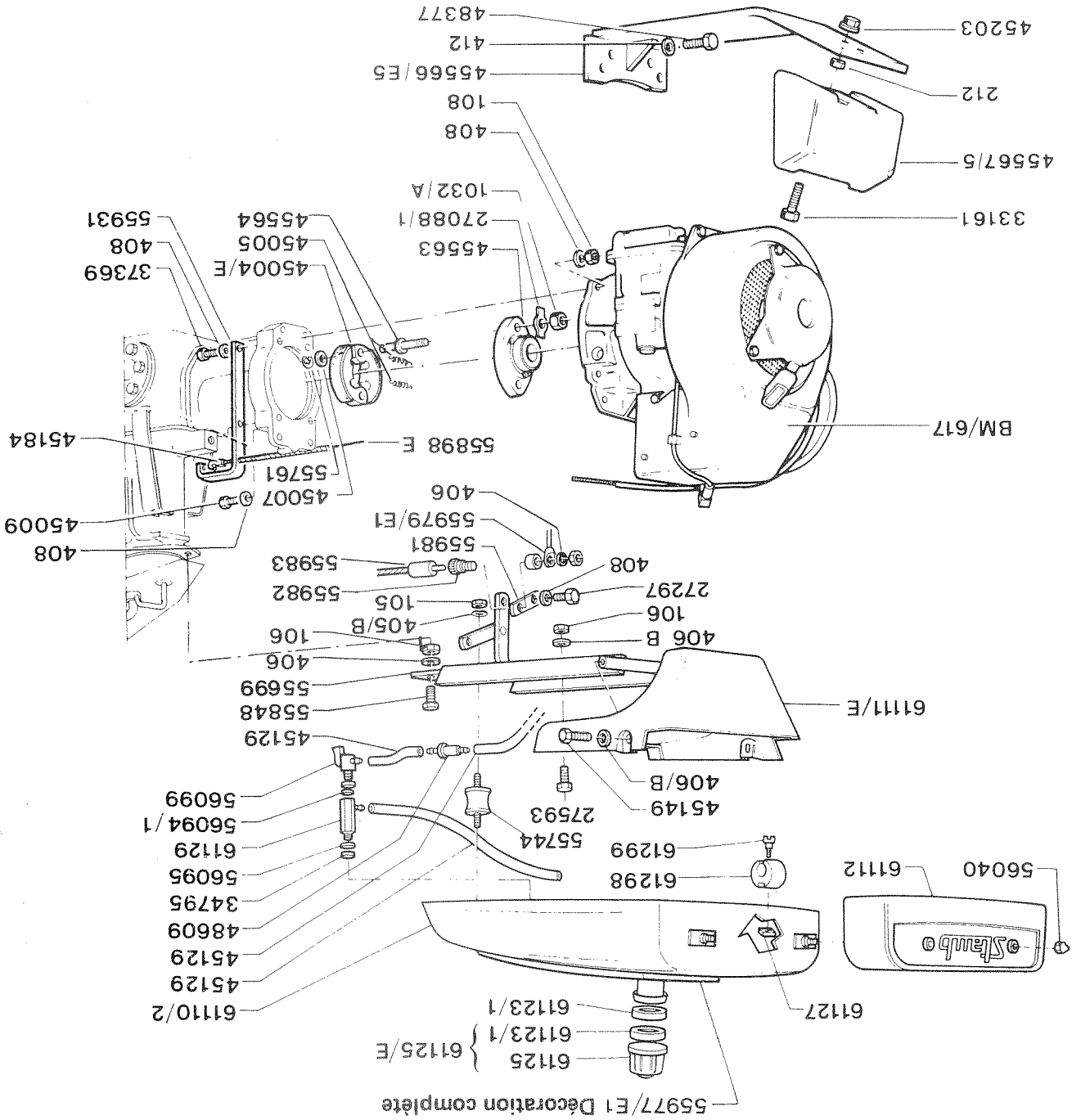
SYMBOLE-REFERENCE	QTE	DESIGNATION	NOTE TECHNIQUE
MO BM/239B	1	Moteur sans lanceur	
ST 110	1	Ecrou H de 6	
ST 108	4	Ecrou H de 8	
ST 212	1	Ecrou bas H de 12	
ST 406	2	Rondelle éventail de 6	
ST 408	6	Rondelle éventail de 8	
ST 412	4	Rondelle éventail de 12	
ST 1032/A	2	Ecrou	
ST 27088/1	2	Frein d'écrou	
ST 27090/1	1	Bouchon de remplissage	
ST 27297	2	Vis H de 8/125 x 22	
ST 33161	1	Vis H de 12/175 x 40	
ST 34146	2	Vis H de 6/100 x 10	
ST 37369	2	Vis H de 8/125 x 70	
ST 39370/1	1	Vis H de 6/100 x 30	
ST 45004/E	1	Embrayage complet	
ST 45005	2	Ressort d'embrayage	
ST 45007	2	Rondelle plate	
ST 45009	2	Vis H de 8/125 x 65	
ST 45129	N	Durit vendue au mètre (ST 45129/1 longueur : 480 mm)	
ST 45172/E	1	Réservoir à essence	
ST 45178/1	3	Rondelle frein	
ST 45203	1	Ecrou à embase	
ST 45558	2	Baguette équipée	
ST 45563	1	Plateau entraîneur	
ST 45564	2	Doigt d'entraînement	
ST 45566/E5	1	Support de contrepoids	
ST 45567/5	1	Contrepoids	
ST 45589	1	Couvercle d'application	
ST 48377	4	Vis H de 12/175 x 25	
ST 48609	1	Filtre de ligne	
ST 55761	2	Anneau truarc	
ST 55898/E	1	Commande à distance	
ST 55915/1	1	Capot	
ST 55918	1	Plaque STAUB	
ST 55920	1	Support de capot	
ST 55928	2	Ecrou borgne	
ST 55929	2	Goujon	
ST 55930	N	Rondelle de réglage	
ST 55931	1	Etrier	
ST 55977/E	1	Décoration complète	
ST 55979/E	1	Fil de masse complet	
ST 55981	1	Support de borne	
ST 55982	1	Borne isolée	
ST 55983	1	Fiche banane	
ST 55984	1	Câble	
ST 56058/1	1	Bouton de mise à la masse	
ST 56099	1	Robinet d'essence	
ST 60633	1	Plot élastique	
<u>ACCESSOIRES - OUTILLAGE</u>			
ST 37176	1	* Broche pour clé à bougie	
ST 38609	1	* Corde de lancement	

GRUPE MOTEUR "BERNARD" 239B



GROUPE MOTEUR "BERNARD" 239 B

SYMBOLE-REFERENCE	QTE	DESIGNATION	NOTE TECHNIQUE
ST 40190	1	* Clé à bougie	
ST 40259	1	* Vilebrequin de roue	
ST 45579/1	1	* Clé polygonale 17 X 19	
ST 48410	1	* Sacoche à outillage	
<p>* Les références précédées de ce signe ne sont pas représentées sur le dessin.</p>			

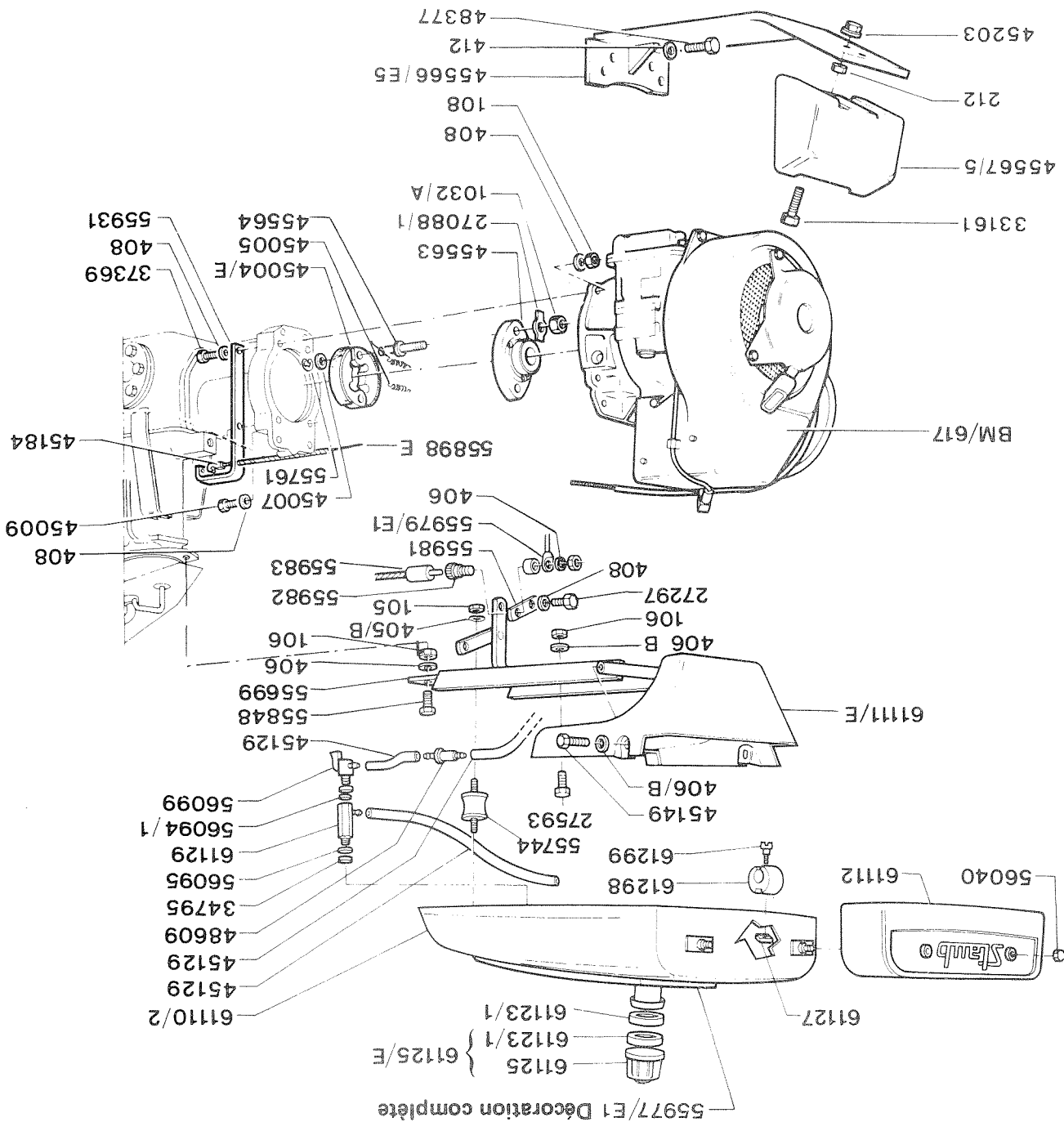


GRUPE-MOTEUR "BERNARD" 617

GROUPE-MOTEUR "BERNARD" 617

SYMBOLE-REFERENCE		QTE	DESIGNATION	NOTE TECHNIQUE
MO	BM/617	1	Moteur sans lanceur	
ST	105	2	Ecrou H de 5	
ST	106	3	Ecrou H de 6	
ST	108	4	Ecrou H de 8	
ST	212	2	Ecrou H de 12	
ST	405/B	2	Rondelle onduflex de 5	
ST	406	2	Rondelle éventail de 6	
ST	406/B	4	Rondelle onduflex de 6	
ST	408	8	Rondelle éventail de 8	
ST	412	4	Rondelle éventail de 12	
ST	1032/A	2	Ecrou	
ST	27288/1	2	Frein d'écrou	
ST	27297	2	Vis H de 8/125 x 22	
ST	27593	2	Vis H de 6/100 x 15	
ST	33161	1	Vis H de 12/175 x 40	
ST	34795	1	Joint fibre	
ST	37369	2	Vis H de 8/125 x 70	
ST	45004/E	1	Embrayage complet	
ST	45005	2	Ressort d'embrayage	
ST	45007	2	Rondelle plate	
ST	45009	2	Vis de 8/125 x 65	
ST	45129	N	Durit vendue au mètre : - ST 45129/1 - longueur 480 mm - ST 60647 - longueur 30 mm - ST 61297 - longueur 345 mm	
ST	45149	2	Vis H de 6/100 x 12	
ST	45184	1	Chape	
ST	45203	1	Ecrou à embase	
ST	45563	1	Entraîneur	
ST	45564	2	Doigt d'entraînement	
ST	45566/E5	1	Support de contrepoids	
ST	45567/5	1	Contrepoids	
ST	48377	4	Vis H de 12/175 x 25	
ST	48609	1	Filtre de ligne	
ST	55699	1	Support réservoir	
ST	55744	2	Amortisseur	
ST	55761	2	Anneau truarc	
ST	55846	1	Vis H de 6/100 x 25	
ST	55898/E	1	Commande de gaz	
ST	55931	1	Etrier	
ST	55977/E1	1	Décoration complète	
ST	55979/E1	1	Fil de masse complet	
ST	55981	1	Support de borne	34/18
ST	55982	1	Borne isolée	
ST	55983	1	Fiche	34/18
ST	56040	2	Ecrou borgne	
ST	56094/1	1	Joint torique	
ST	56095	1	Coupelle	
ST	56099	1	Robinet	
ST	61110/2	1	Réservoir	
ST	61111/E	1	Calandre	
ST	61112	1	Enjoliveur	
ST	61123/1	2	Rondelle caoutchouc	

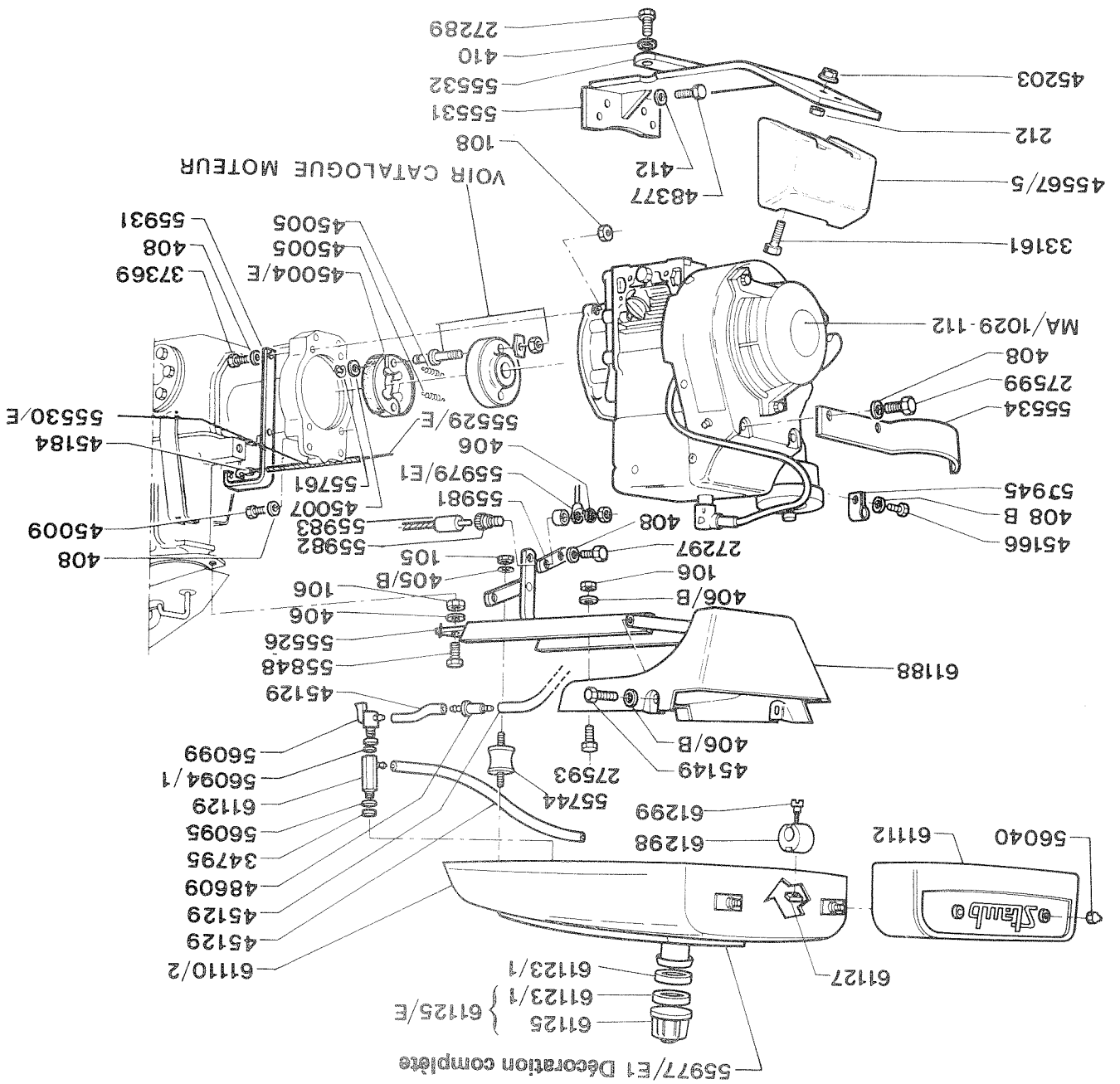
GRUPE-MOTEUR "BERNARD" 617



GROUPE-MOTEUR "BERNARD" 617

SYMBOLE-REFERENCE	QTE	DESIGNATION	NOTE TECHNIQUE
ST 61125/E	1	Bouchon de réservoir complet	
ST 61125	1	Bouchon de réservoir	
ST 61127	4	Ecrou carré	
ST 61129/E	1	Support de robinet	
ST 61298	2	Pince de verrouillage	
ST 61299	2	Vis épaulée	
ST 61128/E	1	* Nécessaire de pose pour décors B.S.B.	
		<u>OUTILLAGE</u>	
ST 37176	1	* Broche pour clé à bougie	
ST 38609	1	* Corde de lancement	
ST 40190	1	* Clé à bougie	
ST 40259	1	* Vilebrequin de roue	
ST 45579/1	1	* Clé polygonale 17 x 19	
ST 48410	1	* Sacoche à outillage	
		* Les références précédées de ce signe ne sont pas représentées sur le dessin.	

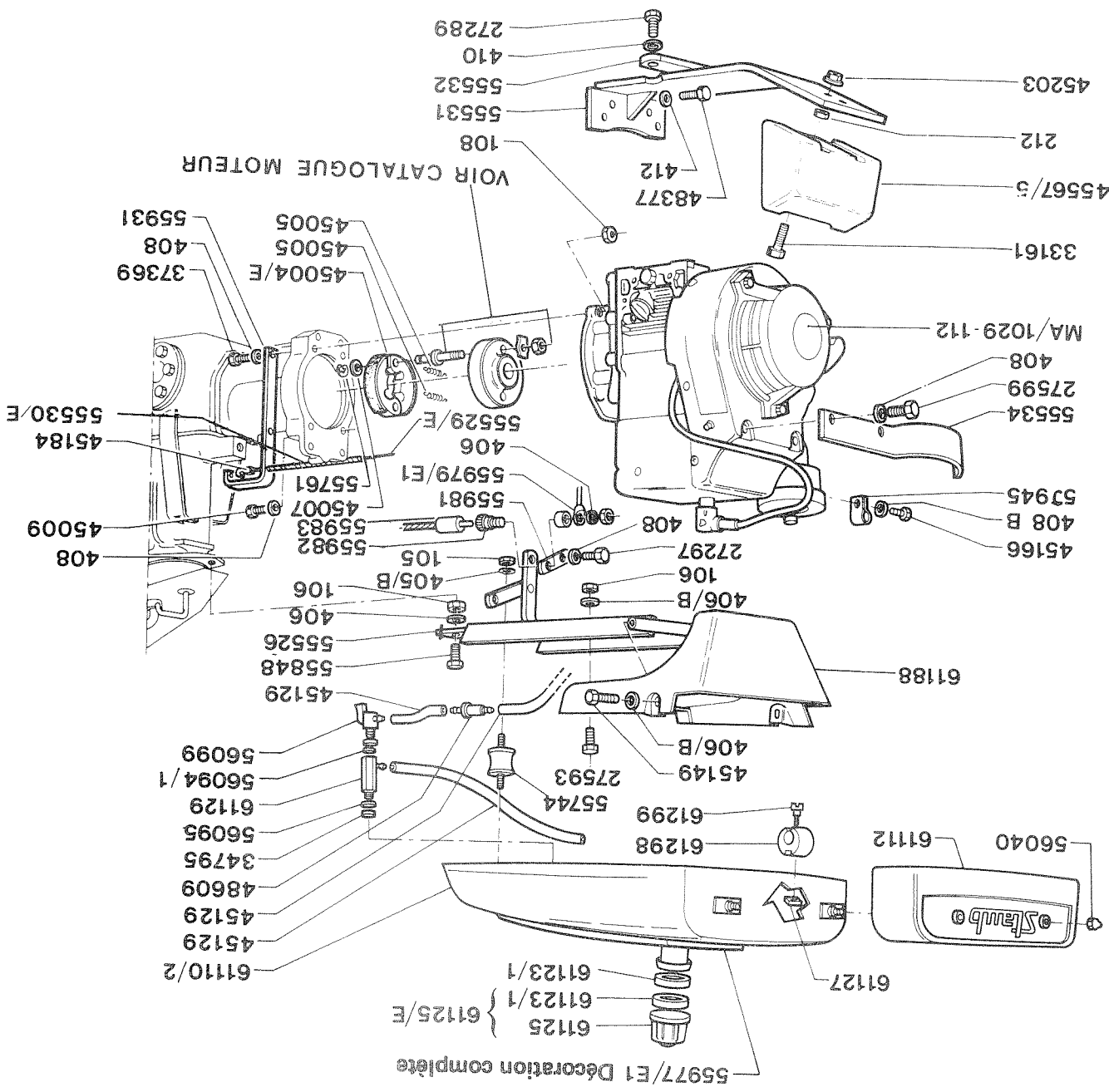
GRUPE-MOTEUR "MAG" 1029



GROUPE-MOTEUR "MAG" 1029

SYMBOLE-REFERENCE	QTE	DESIGNATION	NOTE TECHNIQUE
MO MA/1029-112	1	Moteur sans lanceur	
ST 105	2	Ecrou H de 5	
ST 106	3	Ecrou H de 6	
ST 108	4	Ecrou H de 8	
ST 212	2	Ecrou H de 12	
ST 405/B	2	Rondelle onduflex de 5	
ST 406	2	Rondelle éventail de 6	
ST 406/B	4	Rondelle onduflex de 6	
ST 408	8	Rondelle éventail de 8	
ST 408/B	1	Rondelle onduflex de 8	
ST 410	2	Rondelle éventail de 10	
ST 412	4	Rondelle éventail de 12	
ST 27289	2	Vis H de 10/150 x 35	
ST 27297	2	Vis de 8/125 x 22	
ST 27593	2	Vis H de 6/100 x 15	
ST 27599	2	Vis H de 8/125 x 20	
ST 33161	1	Vis H de 12/175 x 40	
ST 34795	1	Joint fibre	
ST 37369	2	Vis de 8/125 x 70	
ST 45004/E	1	Embrayage complet	
ST 45005	2	Ressort d'embrayage	
ST 45007	2	Rondelle plate	
ST 45009	2	Vis H de 8/125 x 65	
ST 45129	N	Durit vendue au mètre : - ST 45129/1 longueur 480 mm - ST 60647 longueur 30 mm - ST 61297 longueur 345 mm	
ST 45149	2	Vis H de 6/100 x 12	
ST 45166	2	Vis H de 8/125 x 12	
ST 45184	1	Chape	
ST 45203	1	Ecrou à embase	
ST 45567/5	1	Contrepoids	
ST 48377	4	Vis H de 12/175 x 25	
ST 48609	1	Filtre de ligne	
ST 55526	1	Support de réservoir	
ST 55529/E	1	Cable de gaz	
ST 55530/E	1	Gaine de gaz	
ST 55531/E	1	Support de contrepoids soudé	
ST 55532	1	Plaque	
ST 55534	1	Protection de filtre à air	
ST 55744	2	Amortisseur	
ST 55761	2	Anneau truarc	
ST 55846	1	Vis H de 6/100 x 25	
ST 55931	1	Etrier	
ST 55945	1	Pontet	
ST 55977/E1	1	Décoration complète	
ST 55979/E1	1	Fil de masse complet	
ST 55981	1	Support de borne	34/18
ST 55982	1	Borne isolée	
ST 55983	1	Fiche	34/18
ST 56040	2	Ecrou borgne	
ST 56094/1	1	Joint torique	
ST 56095	1	Coupelle	
ST 56099	1	Robinet	

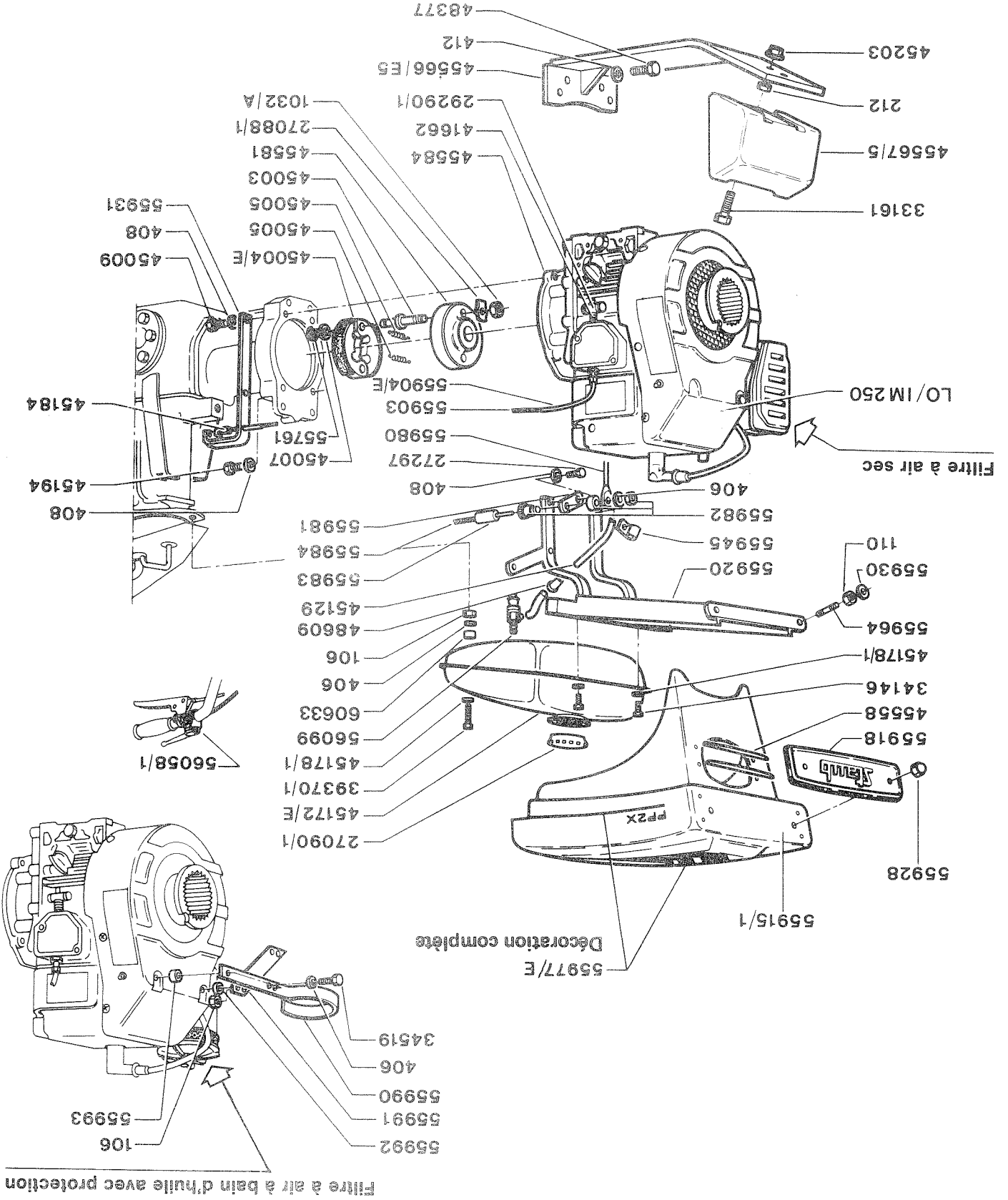
GRUPE-MOTEUR "MAG" 1029



GROUPE-MOTEUR "MAG" 1029

SYMBOLE-REFERENCE	QTE	DESIGNATION	NOTE TECHNIQUE
ST 61110/2	1	Réservoir	
ST 61112	1	Enjoliveur	
ST 61123/1	2	Rondelle caoutchouc	
ST 61125/E	1	Bouchon de réservoir complet	
ST 61125	1	Bouchon de réservoir	
ST 61127	4	Ecrou carré	
ST 61129/E	1	Support de robinet	
ST 61188	1	Calandre	
ST 61298	2	Pince de verrouillage	
ST 61299	2	Vis épaulée	
ST 61128/E	1	* Nécessaire de pose pour décors B.S.B.	
		<u>OUTILLAGE</u>	
ST 40259	1	* Vilebrequin de roue	
ST 45579/1	1	* Clé polygonale 17 X 19	
ST 48410	1	* Sacoche à outillage	
MA 10268045	1	* Clé à bougie	
MA 10269015	1	* Broche pour clé à bougie	
MA 19002010	1	Corde de lancement	
		* Les références précédées de ce signe ne sont pas représentées sur le dessin.	

GRUPE MOTEUR "LOMBARDINI" IM 250

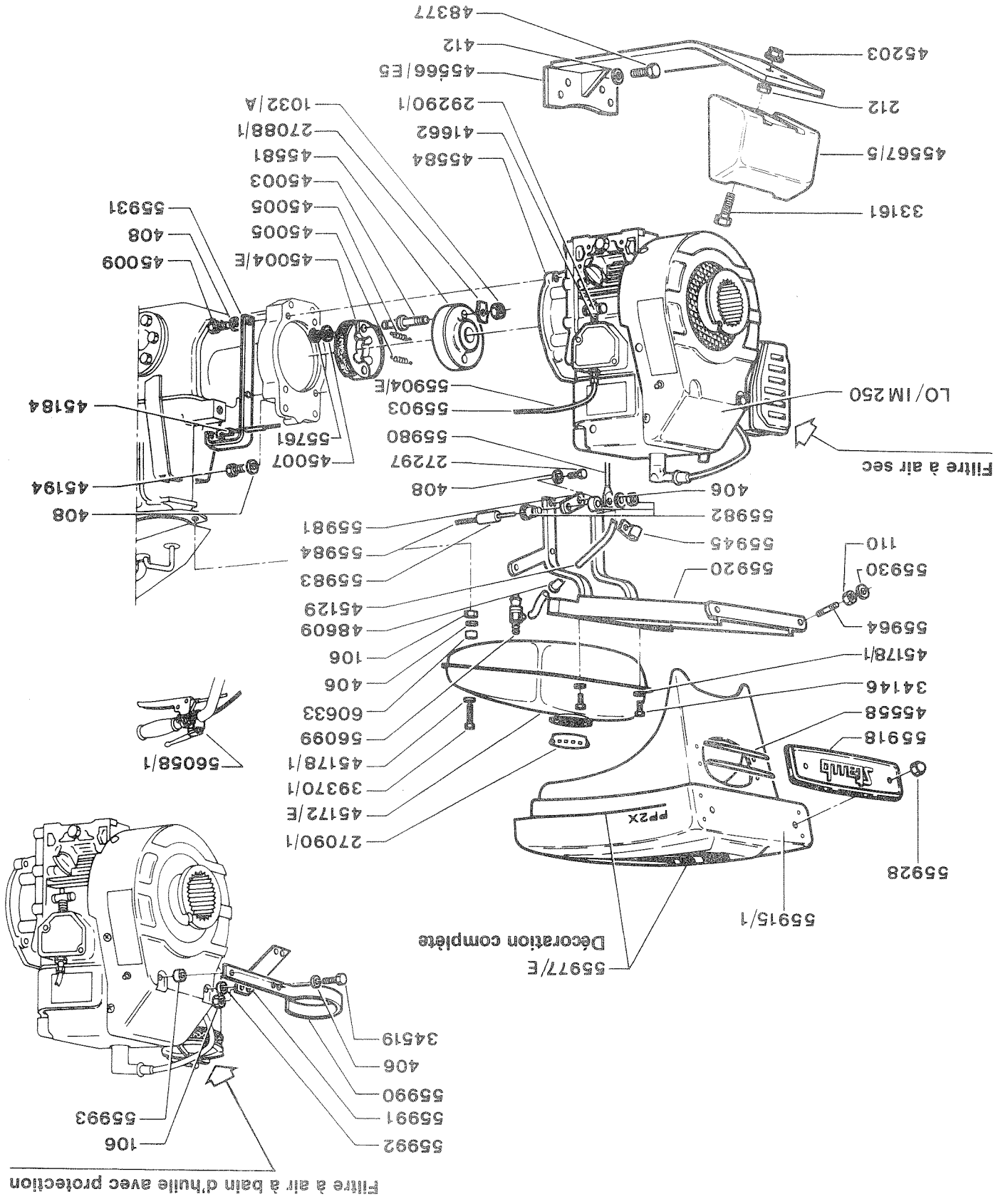


Filtere à air à bain d'huile avec protection

GROUPE MOTEUR "LOMBARDINI" IM 250

SYMBOLE-REFERENCE		QTE	DESIGNATION	NOTE TECHNIQUE
MO	LO/IM250	1	Moteur sans lanceur	
ST	106	2	Ecrou H de 6	
ST	110	2	Ecrou H de 10	
ST	212	1	Ecrou bas H de 12	
ST	406	5	Rondelle éventail de 6	
ST	408	6	Rondelle éventail de 8	
ST	412	4	Rondelle éventail de 12	
ST	1032/A	2	Ecrou	
ST	27088/1	2	Frein d'écrou	
ST	27090/1	1	Bouchon de remplissage	
ST	27297	2	Vis H de 8/125 x 22	
ST	29290/1	1	Serre câble	
ST	33161	1	Vis H de 12/175 x 40	
ST	34146	2	Vis H de 6/100 x 10	
ST	34519	3	Vis H de 6/100 x 20	
ST	39370/1	1	Vis H de 6/100 x 30	
ST	41662	1	Ressort	
ST	45003	2	Doigt d'entraînement	
ST	45004/E	1	Embrayage complet	
ST	45005	2	Ressort	
ST	45007	2	Rondelle plate	
ST	45009	2	Vis H de 8/125 x 65	
ST	45129	N	Durit vendue au mètre - ST 55748 longueur 510 mm	
ST	45172/E	1	Réservoir à essence	
ST	45178/1	3	Rondelle de frein	
ST	45184	1	Chape	
ST	45194	2	Vis H de 8/125 x 60	
ST	45203	1	Ecrou à embase	
ST	45558	2	Baguette équipée	
ST	45566/E5	1	Support de contrepoids	
ST	45567/5	1	Contrepoids	
ST	45581	1	Entraîneur	
ST	45584	1	Bride de raccordement	
ST	48377	4	Vis H de 12/175 x 25	
ST	48609	1	Filtre de ligne	
ST	55761	2	Anneau truarc	
ST	55903	1	Câble avec embout	
ST	55904/E	1	Gaine équipée	
ST	55915/1	1	Capot	
ST	55918	1	Plaque STAUB	
ST	55920	1	Support de capot	
ST	55928	2	Ecrou borgne	
ST	55930	N	Rondelle de réglage	
ST	55931	1	Etrier	
ST	55945	1	Pontet	
ST	55964	2	Goujon	
ST	55977/E	1	Décoration complète	
ST	55980	1	Cosse	
ST	55981	1	Support de borne	
ST	55982	1	Borne isolée	
ST	55983	1	Fiche banane	
ST	55984	1	Câble	
ST	55990	1	Protège filtre	
ST	55991	1	Support filtre	

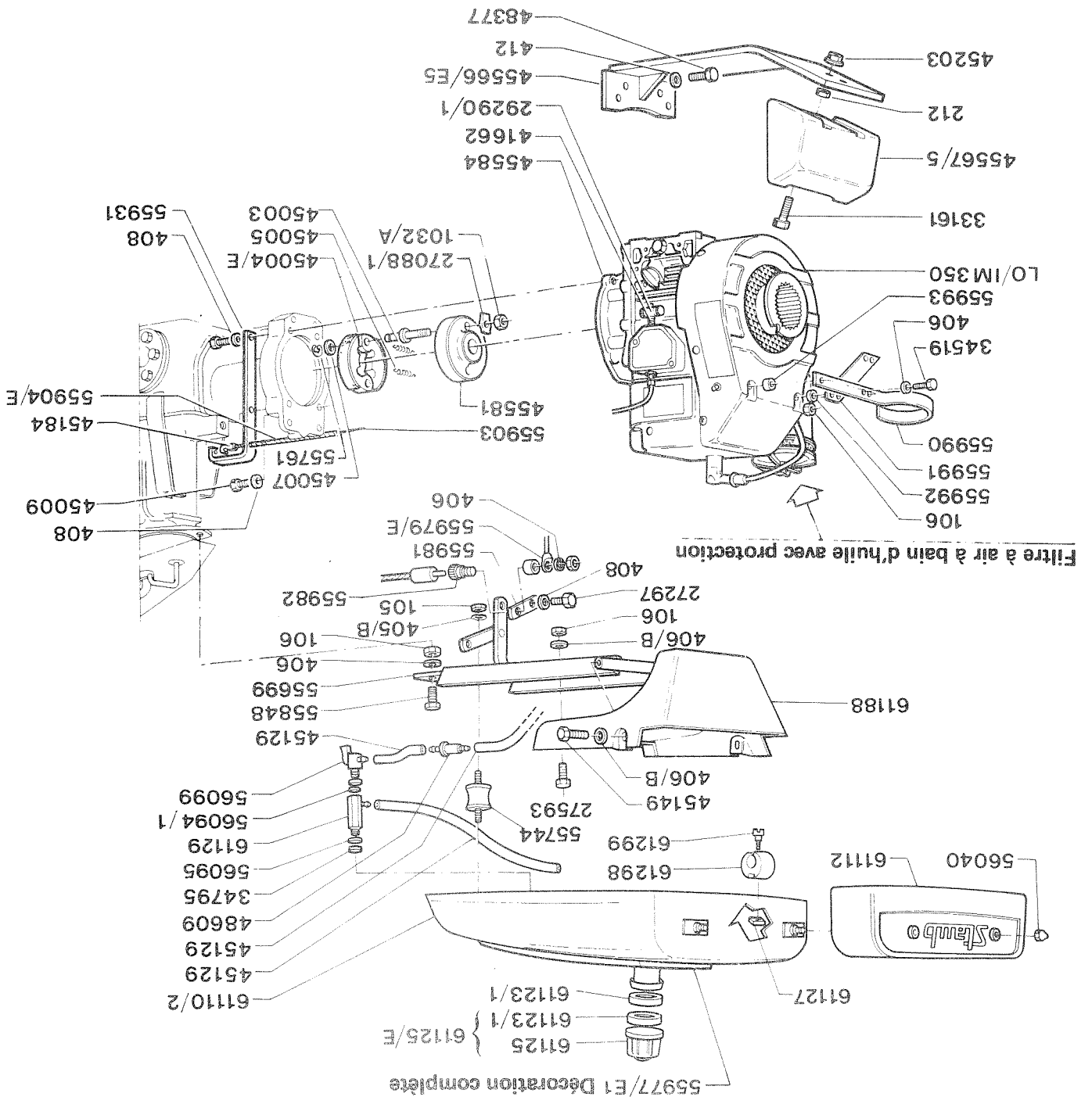
GRUPE MOTEUR "LOMBARDINI" IM 250



GROUPE MOTEUR "LOMBARDINI" IM 250

SYMBOLE-REFERENCE	QTE	DESIGNATION	NOTE TECHNIQUE
ST 55992	1	Rondelle plate	
ST 55993	1	Entretoise	
ST 56058/1	1	Bouton de mise à la masse	
ST 56099	1	Robinet d'essence	
ST 60633	1	Plot élastique	24/15
<u>ACCESSOIRES - OUTILLAGE</u>			
ST 37176	1	* Broche pour clé à bougie	
ST 38609	1	* Corde de lancement	
ST 40190	1	* Clé à bougie	
ST 40259	1	* Vilebrequin de roue	
ST 45579/1	1	* Clé polygonale 17 X 19	
ST 48410	1	* Sacoche à outillage	
* Les références précédées de ce signe ne sont pas représentées sur le dessin.			

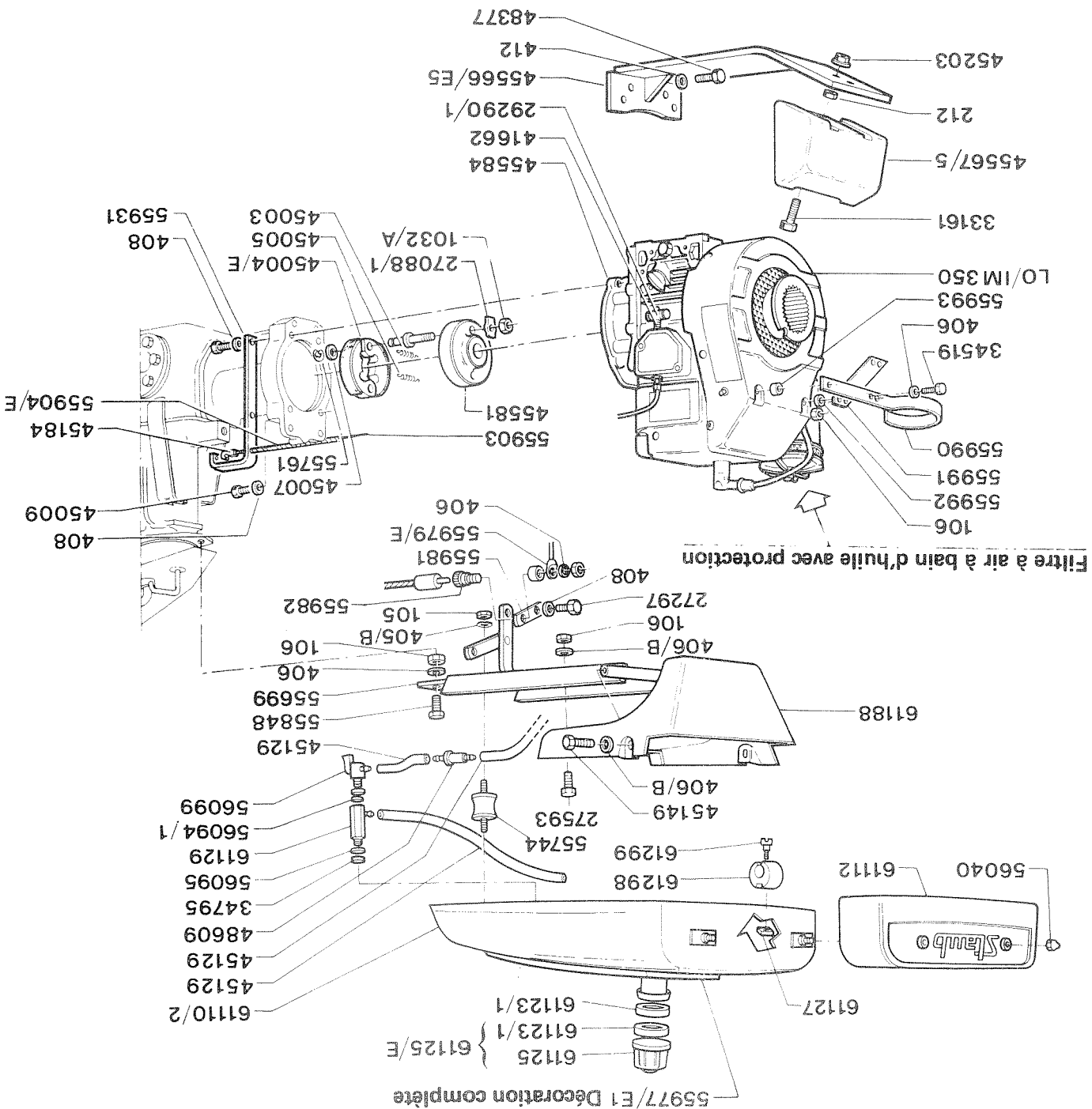
GRUPE-MOTEUR "LOMBARDINI" IM 350



GROUPE-MOTEUR "LOMBARDINI" IM 350

SYMBOLE-REFERENCE	QTE	DESIGNATION	NOTE TECHNIQUE
MO LO/IM350	1	Moteur sans lanceur	
ST 105	2	Ecrou H de 5	
ST 106	3	Ecrou H de 6	
ST 212	2	Ecrou H de 12	
ST 405/B	2	Rondelle onduflex de 5	
ST 406	2	Rondelle éventail de 6	
ST 408/B	4	Rondelle onduflex de 6	
ST 408	8	Rondelle éventail de 8	
ST 412	4	Rondelle éventail de 12	
ST 1032/A	2	Ecrou	
ST 27088/1	2	Frein d'écrou	
ST 27297	2	Vis H de 8/125 x 22	
ST 27593	2	Vis H de 6/100 x 15	
ST 29290/1	1	Serre câble	
ST 33161	1	Vis H de 12/175 x 40	
ST 34519	2	Vis H	
ST 45003	2	Doigt d'élargissement	
ST 45004/E	1	Embrayage complet	
ST 45005	2	Ressort d'embrayage	
ST 45007	2	Rondelle plate	
ST 45009	2	Vis H de 8/125 x 65	
ST 45129	N	Durit vendue au mètre : - ST 45129/1 longueur 480 mm - ST 60647 longueur 30 mm - ST 61297 longueur 345 mm	
ST 45149	2	Vis H de 6/100 x 12	
ST 45184	1	Chape	
ST 45203	1	Ecrou à embase	
ST 45566/E5	1	Support de contrepoids soudé	
ST 45567/5	1	Contrepoids	
ST 45581	1	Entraîneur	
ST 45584	1	Bride de raccordement	
ST 48377	4	Vis H de 12/175 x 25	
ST 48609	1	Filtre de ligne	
ST 55699	1	Support réservoir	
ST 55744	2	Amortisseur	
ST 55761	2	Anneau truarc	
ST 55846	1	Vis H de 6/100 x 25	
ST 55903	1	Câble de gaz	
ST 55904/E	1	Gaine de gaz	
ST 55931	1	Etrier	
ST 55977/E1	1	Décoration complète	
ST 55979/E	1	Fil de masse complet	
ST 55981	1	Support de borne	
ST 55982	1	Borne isolée	
ST 55990	1	Protection filtre à air	
ST 55991	1	Support	
ST 55992	1	Entretoise	
ST 55993	1	Entretoise	
ST 56040	2	Ecrou borgne	
ST 56094/1	1	Joint torique	
ST 56095	1	Coupelle	

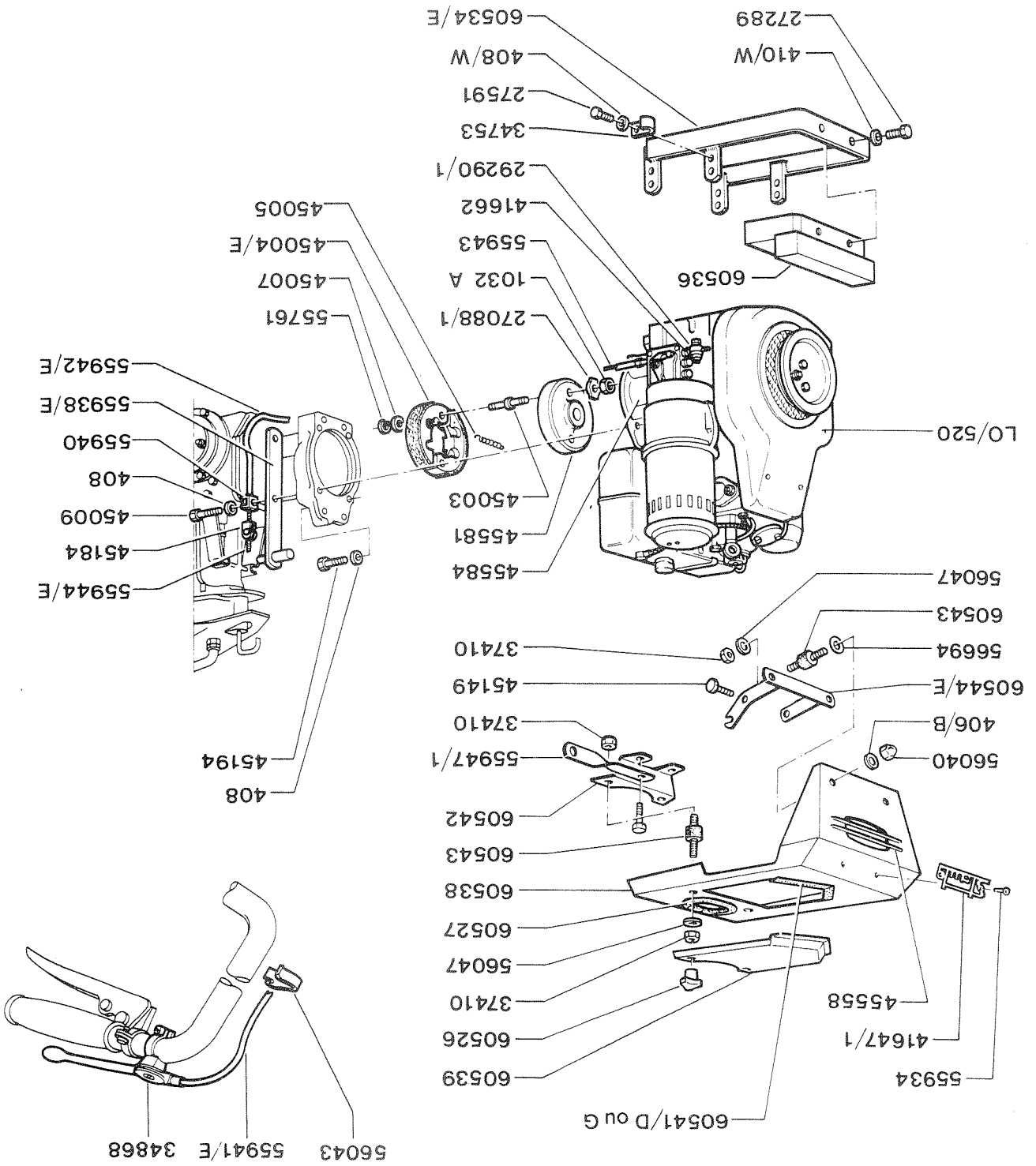
GROUPE-MOTEUR "LOMBARDINI" IM 350



GROUPE-MOTEUR "LOMBARDINI" IM 350

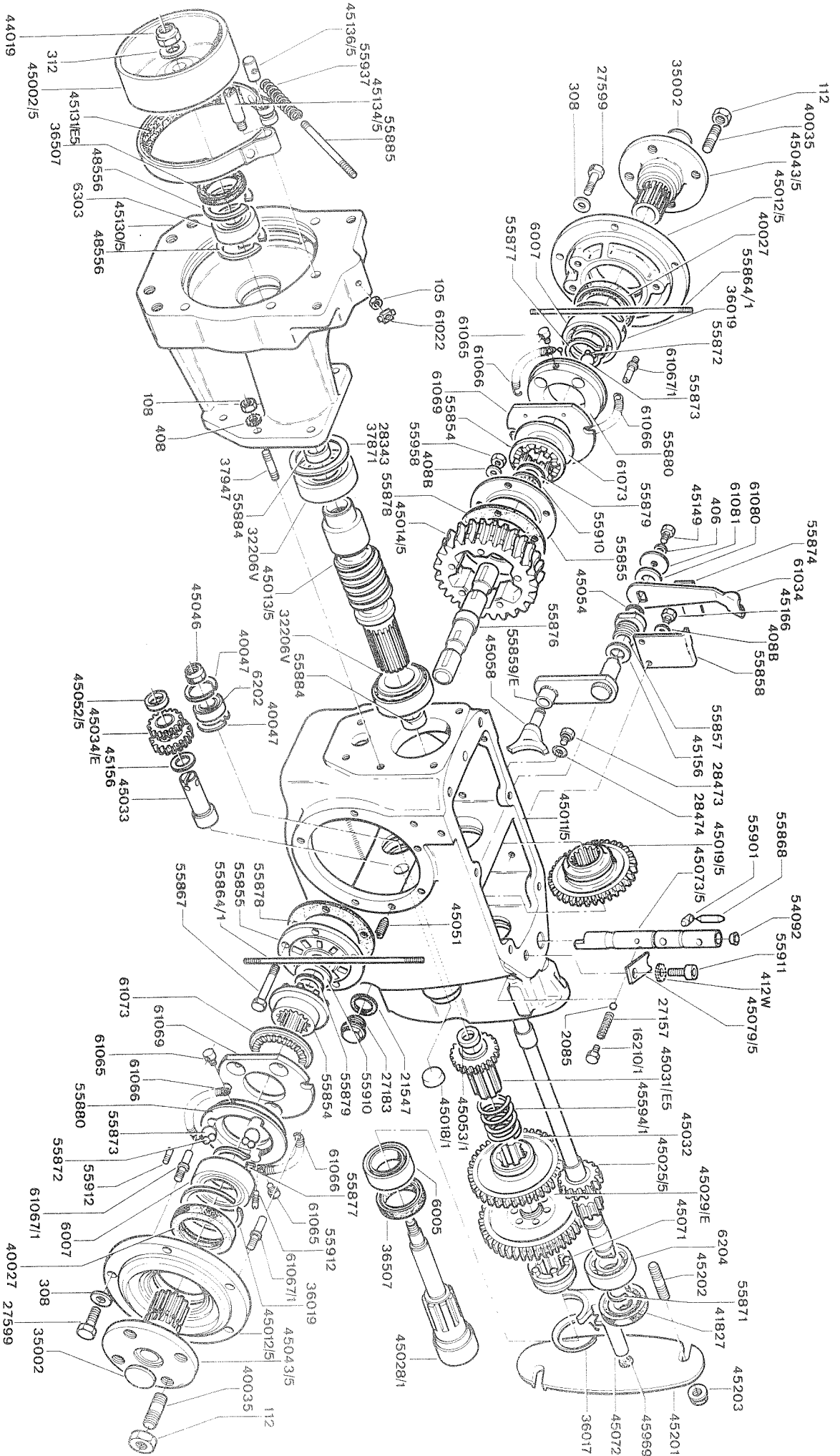
SYMBOLE-REFERENCE	QTE	DESIGNATION	NOTE TECHNIQUE
ST 56099	1	Robinet	
ST 61110/2	1	Réservoir	
ST 61112	1	Enjoliveur	
ST 61123/1	2	Rondelle caoutchouc	
ST 61125/E	1	Bouchon de réservoir complet	
ST 61125	1	Bouchon de réservoir	
ST 61127	4	Ecrou carré	
ST 61129/E	1	Support de robinet	
ST 61188	1	Calandre	
ST 61298	2	Pince de verrouillage	
ST 61299	2	Vis épaulée	
ST 45445	1	* Super silencieux	
ST 61128/E	1	* Nécessaire de pose pour décors B.S.B.	
		OUTILLAGE	
ST 37176	1	* Broche pour clé à bougie	
ST 38609	1	* Corde de lancement	
ST 40190	1	* Clé à bougie	
ST 40259	1	* Vilebrequin de roue	
ST 45579/1	1	* Clé polygonale 17 x 19	
ST 48410	1	* Sacoche à outillage	
		* Les références précédées de ce signe ne sont pas représentées sur le dessin.	

GRUPE-MOTEUR "LOMBARDINI" 520



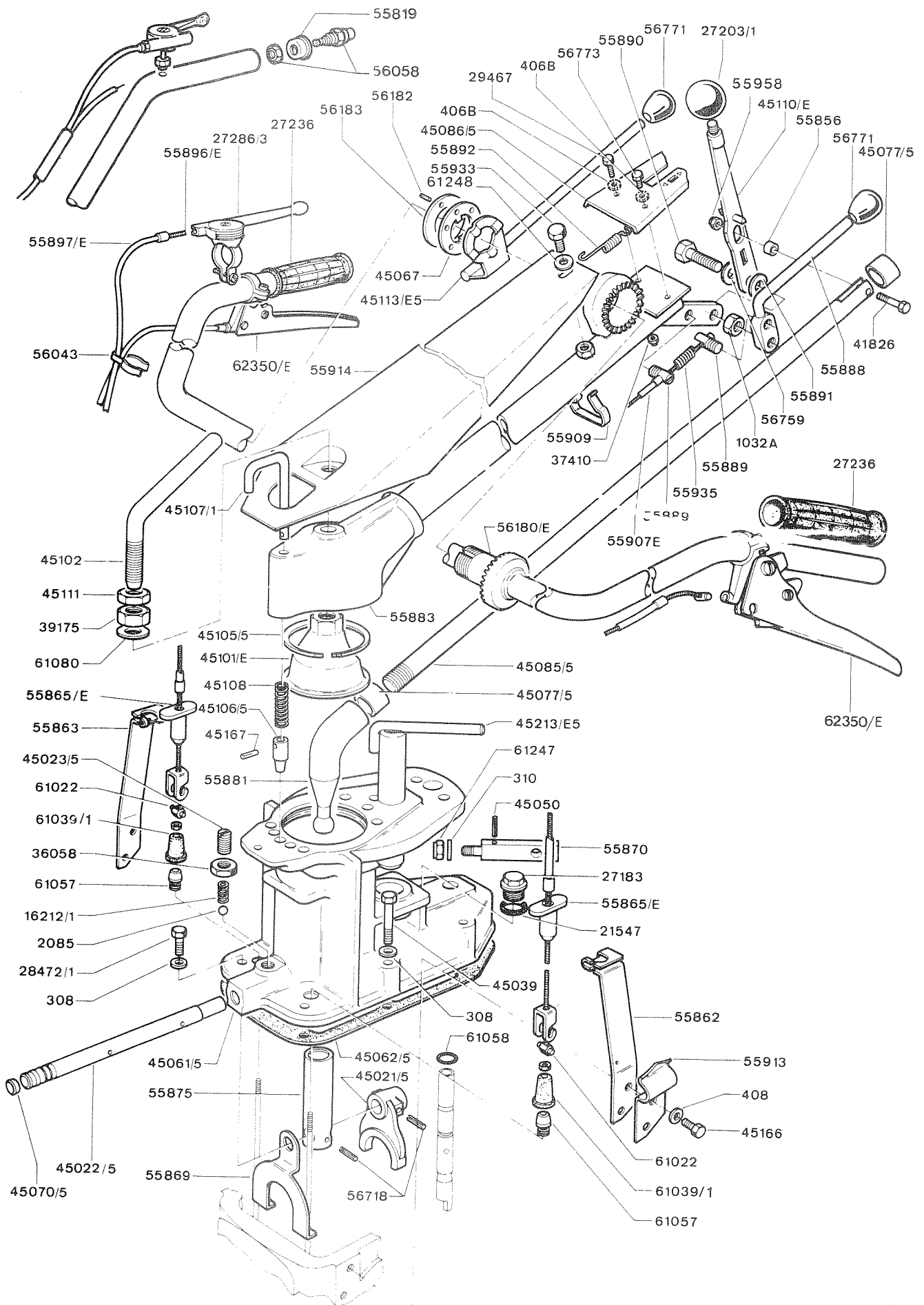
GROUPE-MOTEUR " LOMBARDINI " 520

SYMBOLE-REFERENCE	QTE	DESIGNATION	NOTE TECHNIQUE	
MO	L0/520	1	Moteur	
ST	406/B	2	Rondelle onduflex de 6	
ST	408	4	Rondelle éventail de 8	
ST	408/W	8	Rondelle Grower de 8	
ST	410/W	2	Rondelle Grower de 10	
ST	1032/A	2	Ecrou	
ST	27088/1	2	Frein d'écrou	
ST	27289	2	Vis H de 10/150 x 35	
ST	27591	8	Vis H de 8/125 x 30	
ST	29290/1	1	Serre câble	
ST	34753	1	Pontet	
ST	34868	1	Manette de gaz	
ST	37410	6	Ecrou autofreiné	
ST	41647	1	Plaque STAUB	
ST	41648/1	2	Rivet creux	
ST	41662	1	Ressort	
ST	45003	2	Doigt d'entraînement	
ST	45004/E	1	Embrayage complet	
ST	45005	2	Ressort d'embrayage	
ST	45007	2	Rondelle plate	
ST	45009	2	Vis H de 8/125 x 65	
ST	45149	2	Vis H de 8/125 x 12	
ST	45184	1	Chape	
ST	45194	2	Vis H de 8/125 x 60	
ST	45558	2	Baguette équipée	
ST	45581	1	Entraîneur	
ST	45584	1	Bride de raccordement	
ST	55761	2	Anneau truarc	
ST	55934	2	Rivet creux	
ST	55938/E	1	Arrêt de gaine soudé	
ST	55940	1	Arrêt de gaine	
ST	55941/E	1	Gaine équipée	
ST	55942/E	1	Gaine équipée	
ST	55943	1	Câble avec embout	
ST	55944/E	1	Câble équipé	
ST	55947/1	1	Support de tringle de commande de prise de force	34/6
ST	56040	2	Ecrou borgne	
ST	56043	1	Attache câble	
ST	56047	4	Rondelle plate	
ST	56694	2	Rondelle plate	
ST	60526	2	Bouton "TRI"	
ST	60527	2	Profilé arrière	
ST	60534/E	1	Support contrepoids	
ST	60536	1	Contrepoids	
ST	60538	1	Capot	
ST	60539	1	Enjoliveur	
ST	60541/D	1	Profilé plastique droit	
ST	60541/G	1	Profilé plastique gauche	
ST	60542	1	Support arrière	
ST	60543	4	Plot élastique	



REDUCTEUR - BOITE DE VITESSES

REDUCTEUR - BOITE DE VITESSES



REDUCTEUR - BOITE DE VITESSES

NOTE TECHNIQUE	DESIGNATION	QTE	SYMBOLE-REFERENCE
	Ecrrou H de 5	3	105
	Ecrrou H de 8	6	108
	Ecrrou H de 12	8	112
	Rondelle plate de 8	16	308
	Rondelle plate de 10	2	310
	Rondelle plate de 12	1	312
	Rondelle eventail de 6	1	406
	Rondelle eventail de 8	10	408
	Rondelle eventail de 10	7	408/B
	Rondelle eventail de 12	1	412/W
	Ecrrou	1	1032/A
	Bille	2	2085
	Roulement à billes	1	6005
	Roulement à billes	1	6007
	Roulement à billes	2	6007
	Roulement à billes	1	6202
	Roulement à billes	1	6204
	Roulement à billes	1	6303
	Roulement à billes	1	16210/1
	Ressort	1	16210/1
	Joint	2	21547
	Ressort	1	2157
	Bouillon	2	27183
	Boule	1	27203/1
	Poignée	2	27236
	Manette de commande	1	27286/3
	Vis H de 8/125 x 20	10	27599
	Rondelle de réglage	N	28343
	Vis H de 8/125 x 25	2	28472/1
	Bouillon	1	28473
	Joint	1	28474
	Vis H de 6/100 x 25	1	29467
	Roulement à rouleaux coniques	2	32206/V
	Bouillon expansible	2	35002
	Anneau d'arrêt	1	36017
	Anneau d'arrêt	2	36019
	Ecrrou	1	36058
	Bague d'étanchéité	2	36507
	Ecrrou auto-freiné	1	37410
	Rondelle de réglage	N	37871
	Goujon	6	37947
	Ecrrou	1	39175
	Bague d'étanchéité	2	40027
	Goujon	8	40035
	Anneau d'arrêt	2	40047
	Vis H de 8/125 x 32	1	41826
	Bague d'étanchéité	1	41827
	Ecrrou auto-freiné	1	44019
	Tambour d'embrayage	1	45002/5
	Cartier réducteur	1	45011/5
	Plaque de carter	2	45012/5
	Vis sans fin	1	45013/5
	Vis sans fin	1	45013/6
	Vis sans fin (spéciale artichauts)	1	45014/5
	Roue tangente	1	

REDUCTEUR - BOITE DE VITESSES

SYMBOLE-REFERENCE	QTE	DESIGNATION	NOTE TECHNIQUE
ST 45014/6	1	Roue tangente (spéciale artichauts)	
ST 45018/1	1	Bouchon cuvette	
ST 45019/5	1	Pignon baladeur	
ST 45021/5	1	Fourchette de commande des vitesses	
ST 45022/5	1	Axe de commande des vitesses	
ST 45023/5	1	Cheminée excentrée	
ST 45025/5	1	Arbre primaire	
ST 45028/1	1	Arbre secondaire	
ST 45029/E	1	Pignon 57 dents, bagué	
ST 45031/É5	1	Pignon 25 dents, bagué	
ST 45032	1	Pignon 50 dents	
ST 45033	1	Axe de pignon inverseur	
ST 45034/E	1	Pignon inverseur bagué	
ST 45039	4	Vis	
ST 45043/5	2	Arbre de roue goujonné	
ST 45046	1	Ecrou auto-freiné	
ST 45050	1	Goupille	
ST 45051	1	Vis à bout pointu	
ST 45052/5	1	Entretoise	
ST 45053/1	1	Rondelle entretoise	
ST 45054	1	Joint torique	
ST 45058	1	Fourchette	
ST 45061/5	1	Couvercle de carter	
ST 45062/5	1	Joint papier	
ST 45067	1	Rondelle de réglage	
ST 45070/5	1	Bouchon cuvette	
ST 45071	1	Clabot de prise de force	
ST 45072/5	1	Fourchette de commande de prise de force	
ST 45073/5	1	Axe de commande de prise de force	
ST 45077/5	2	Bague	
ST 45079/5	1	Plaque d'arrêt	
ST 45085/5	1	Tige de commande des vitesses	
ST 45086/5	1	Plaque indicatrice	
ST 45101/E	1	Cloche de fixation	
ST 45102	1	Vis de réglage	
ST 45105/5	1	Segment d'arrêt	
ST 45106/5	1	Verrou	
ST 45107/1	1	Tige de verrou	
ST 45108	1	Ressort	
ST 45110/E	1	Levier de vitesses soudé	
ST 45111	1	Ecrou	
ST 45113/E5	1	Levier de blocage soudé	
ST 45130/5	1	Carter support moteur	
ST 45131/E5	1	Sangle de frein équipée	
ST 45134/5	1	Axe fixe	
ST 45136/5	1	Axe	
ST 45149	1	Vis H 6/100 x 12	
ST 45156	N	Rondelle de réglage	
ST 45166	6	Vis H de 8/125 x 12	
ST 45167	1	Goupille mécanindus	
ST 45201	1	Plaque de fermeture	
ST 45202	2	Goujon d'attelage	
ST 45203	2	Ecrou à embase	
ST 45213/E5	1	Broche d'articulation	

REDUCTEUR - BOITE DE VITESSES

SYMBOLE-REFERENCE	QTE	DESIGNATION	NOTE TECHNIQUE
ST	1	Ressort de rappel	
ST	1	Bouchon cuvette	
ST	2	Circlips	
ST	1	Bouchon cuvette	
ST	1	Coupelle	
ST	2	Clabot de roue	
ST	2	Flasque porte-roue tangente	
ST	1	Bague	
ST	1	Palier	
ST	1	Plaque de verrouillage	
ST	1	Levier de fourchette soudé	
ST	1	Support de tire-câble gauche	
ST	1	Support de tire-câble droit	
ST	2	Tringlé	
ST	2	Commande à distance	
ST	5	Vis	
ST	1	Pointeau de verrouillage	
ST	1	Guide de tringles	
ST	1	Levier	
ST	12	Circlips	
ST	6	Bille Ø 12,7	
ST	1	Bille Ø 6,35	
ST	1	Autocoliant pour multiplicateur	
ST	1	Boîte à rotule	
ST	1	Arbre transversal	
ST	2	Circlips	
ST	N	Rondelle de réglage	
ST	N	Rondelle de réglage	
ST	2	Bague d'entraînement	
ST	1	Embout coudé	
ST	1	Mancheron monté	
ST	2	Douille à aiguilles	
ST	1	Goujon	
ST	1	Levier de frein	
ST	2	Arrêt de gaine	
ST	1	Vis	
ST	1	Rondelle	
ST	1	Ressort de rappel	
ST	1	Câble équipé	
ST	1	Gaine de câble équipée	
ST	1	Doigt de verrouillage	
ST	1	Commande à distance	
ST	2	Attache câbles	
ST	2	Butée à aiguilles	
ST	1	Vis CHC	
ST	4	Vis sans tête	
ST	1	Support de vilebrequin de roue	
ST	1	Tôle protégée câbles	
ST	1	Vis	
ST	1	Ressort	
ST	1	Ressort	
ST	6	Ecron	
ST	1	Attache câble	
ST	1	Bouton d'arrêt	

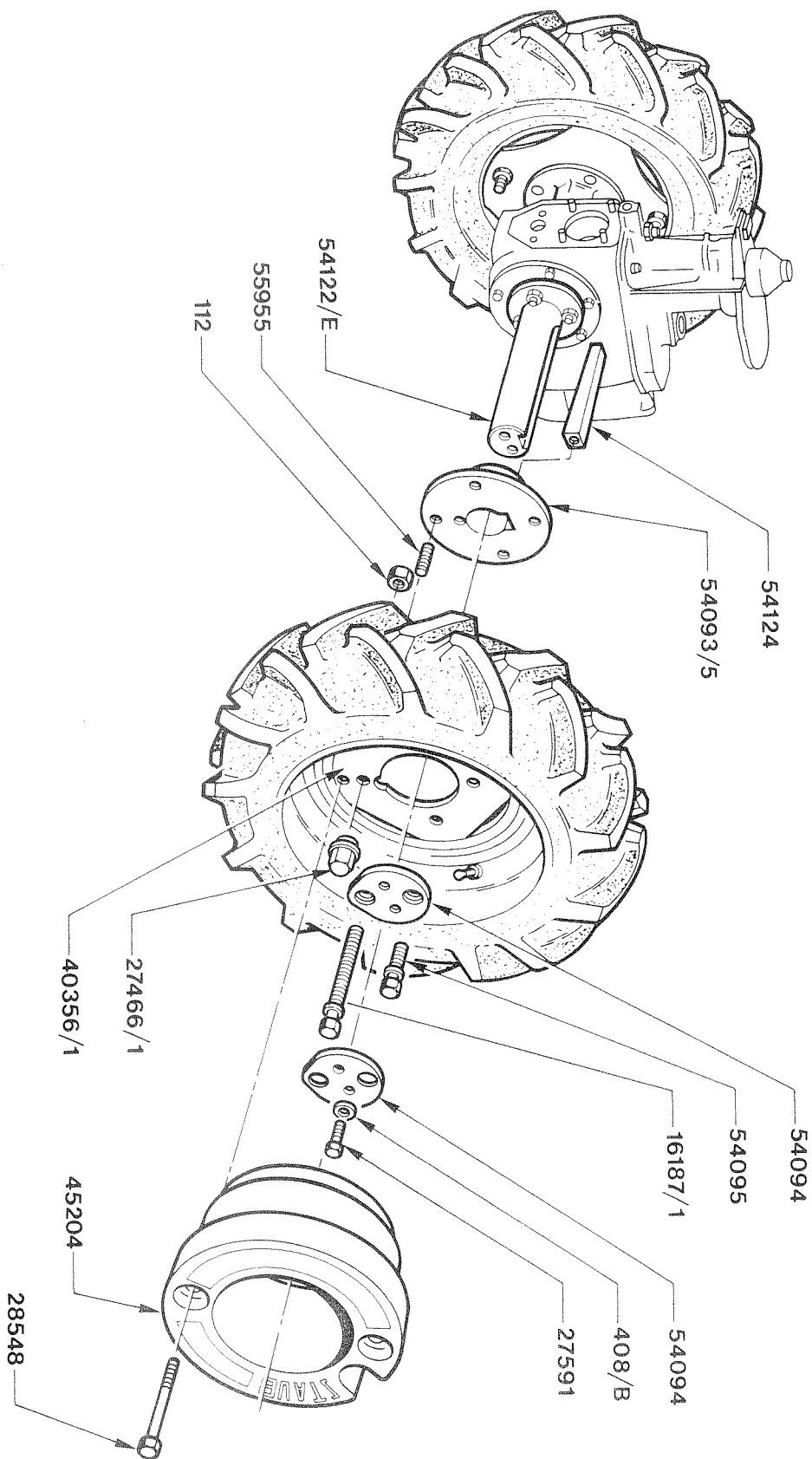
34/7

34/3

34/7

REDUCTEUR - BOITE DE VITESSES

SYMBOLE-REFERENCE	QTE	DESIGNATION	NOTE TECHNIQUE
ST 56180/E	1	Guidon soudé	
ST 56182	1	Goupille	
ST 56183	1	Ecrou	
ST 56718	2	Goupille spiral	
ST 56759	1	Rondelle plate	
ST 56771	2	Poignée	
ST 56773	1	Vis	
ST 61022	3	Embout	
ST 61034	1	Levier souple	
ST 61039/1	2	Embout d'étanchéité	
ST 61057	2	Embout	
ST 61058	1	Joint torique	
ST 61065	4	Vis spéciale	
ST 61066	4	Ressort de traction	
ST 61067/1	4	Vis sans tête	
ST 61069	2	Came	
ST 61073	2	Butée à aiguilles	
ST 61080	2	Rondelle plate	
ST 61081	1	Rondelle plate	
ST 61247	1	Ecrou auto-freiné	
ST 61248	1	Rondelle frein	
ST 62350/E	2	Poignée	



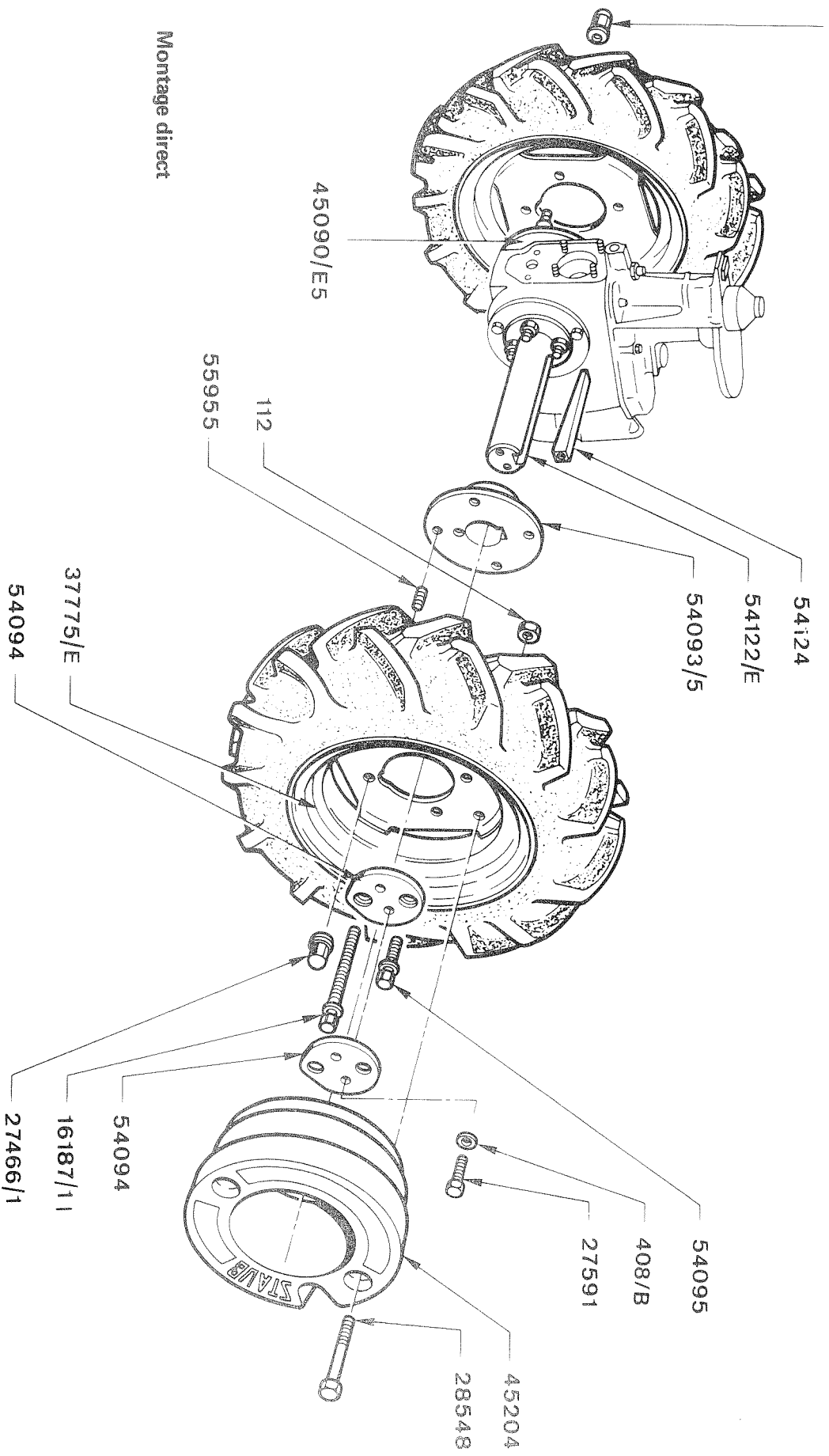
ROUES PNEUS 6.0-12

ROUES PNEUS 6.0-12

SYMBOLE-REFERENCE	QTE	DESIGNATION	NOTE TECHNIQUE
		<u>MONTAGE SUR MOYEURS COULISSANTS UNIQUEMENT</u>	
ST 112	4	Ecrou H de 12	
ST 408/B	4	Rondelle onduflex	
ST 16187/1	2	Vis de réglage	
ST 27466/1	8	Ecrou borgne	
ST 27591	4	Vis H de 8/125 x 30	
ST 28548	4	Vis H de 12/175 x 110	
ST 40356/1	2	Jante	
ST 45204	2	Masse de roue	
ST 54093/5	2	Moyeu de roue	
ST 54094	4	Collet de réglage	
ST 54095	2	Vis de blocage	
ST 54122/E	2	Rallonge d'arbre de roue	
ST 54124	2	Clavette	
ST 55955	8	Goujon	
	2	* Pneu	
	2	* Chambre à air	
		* Ne peuvent être fournis par STAUB en pièces de rechange, mais seulement par les manufacturiers.	

27466/1

Montage direct



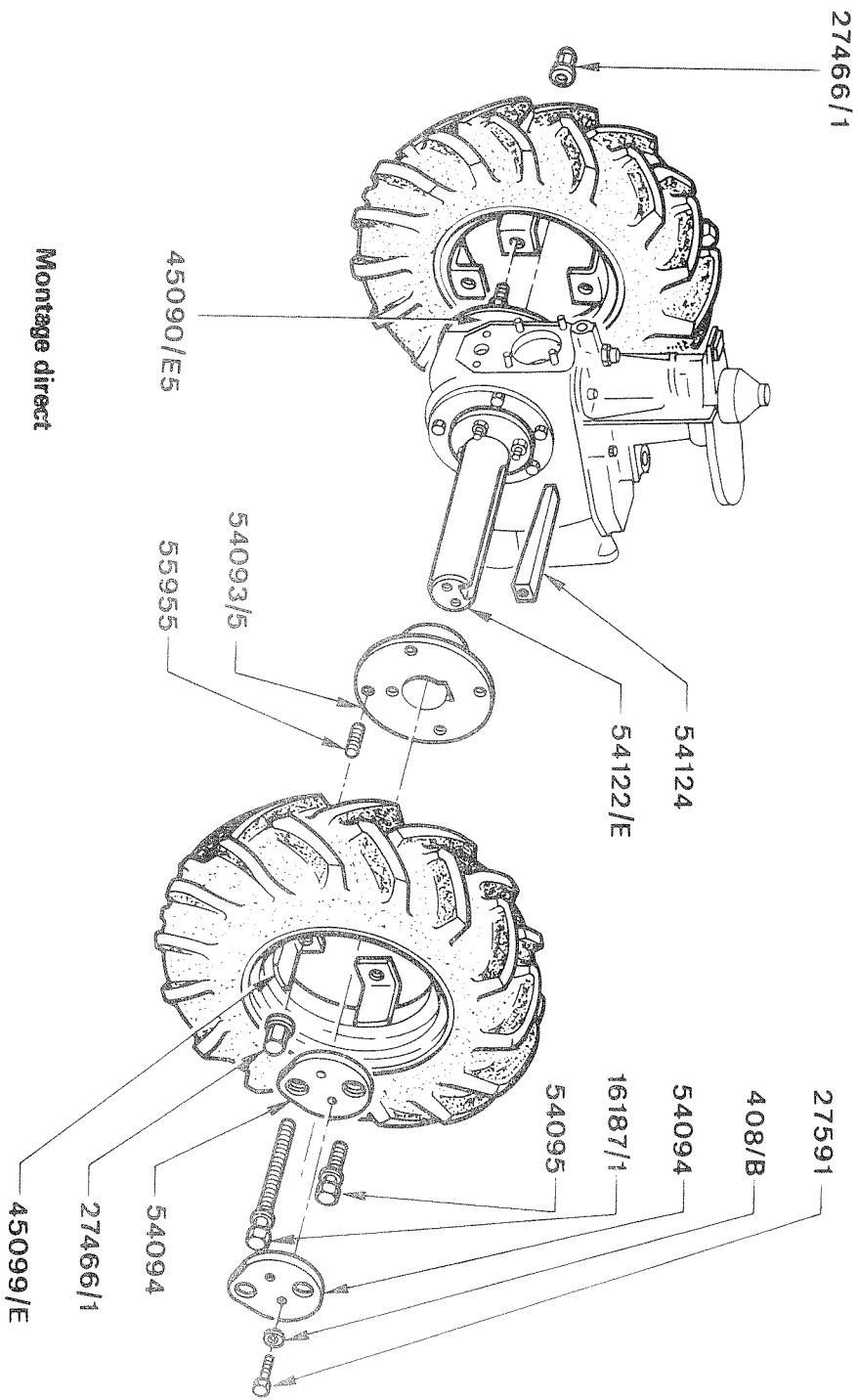
Montage sur Moyeux Coulissants

ROUES PNEUS 5.0-12 ou 5.00-12

ROUES PNEUS 5.0-12 ou 5.00-12

SYMBOLE-REFERENCE	QTE	DESIGNATION	NOTE TECHNIQUE
<u>MONTAGE SUR MOYEUX COULISSANTS</u>			
ST 112	4	Ecrou H de 12	
ST 408/B	4	Rondelle onduflex	
ST 16187/1	2	Vis de réglage	
ST 27466/1	8	Ecrou borgne	
ST 27591	4	Vis H de 8/125 x 30	
ST 28548	4	Vis H de 12/175 x 110	
ST 37775/E	2	Jante soudée	
ST 45204	2	Masse de roue	
ST 54093/5	2	Moyeu de roue	
ST 54094	4	Collet de réglage	
ST 54095	2	Vis de blocage	
ST 54122/E	2	Rallonge d'arbre de roue	
ST 54124	2	Clavette	
ST 55955	8	Goujon	
	2	* Pneu	
	2	* Chambre à air	
<u>ou MONTAGE DIRECT</u>			
ST 112	4	Ecrou H de 12	
ST 27466/1	8	Ecrou borgne	
ST 28548	4	Vis H de 12/175 x 110	
ST 37775/E	2	Jante soudée	
ST 45090/E5	2	Disque intermédiaire soudé	
ST 45204	2	Masse de roue	
	2	* Pneu	
	2	* Chambre à air	
* Ne peuvent être fournis par STAUB en pièces de rechange, mais seulement par les manufacturiers.			

ROUES PNEUS 4.00-8 - Profil T 33 - crampons
 ou Profil T 90 lisse

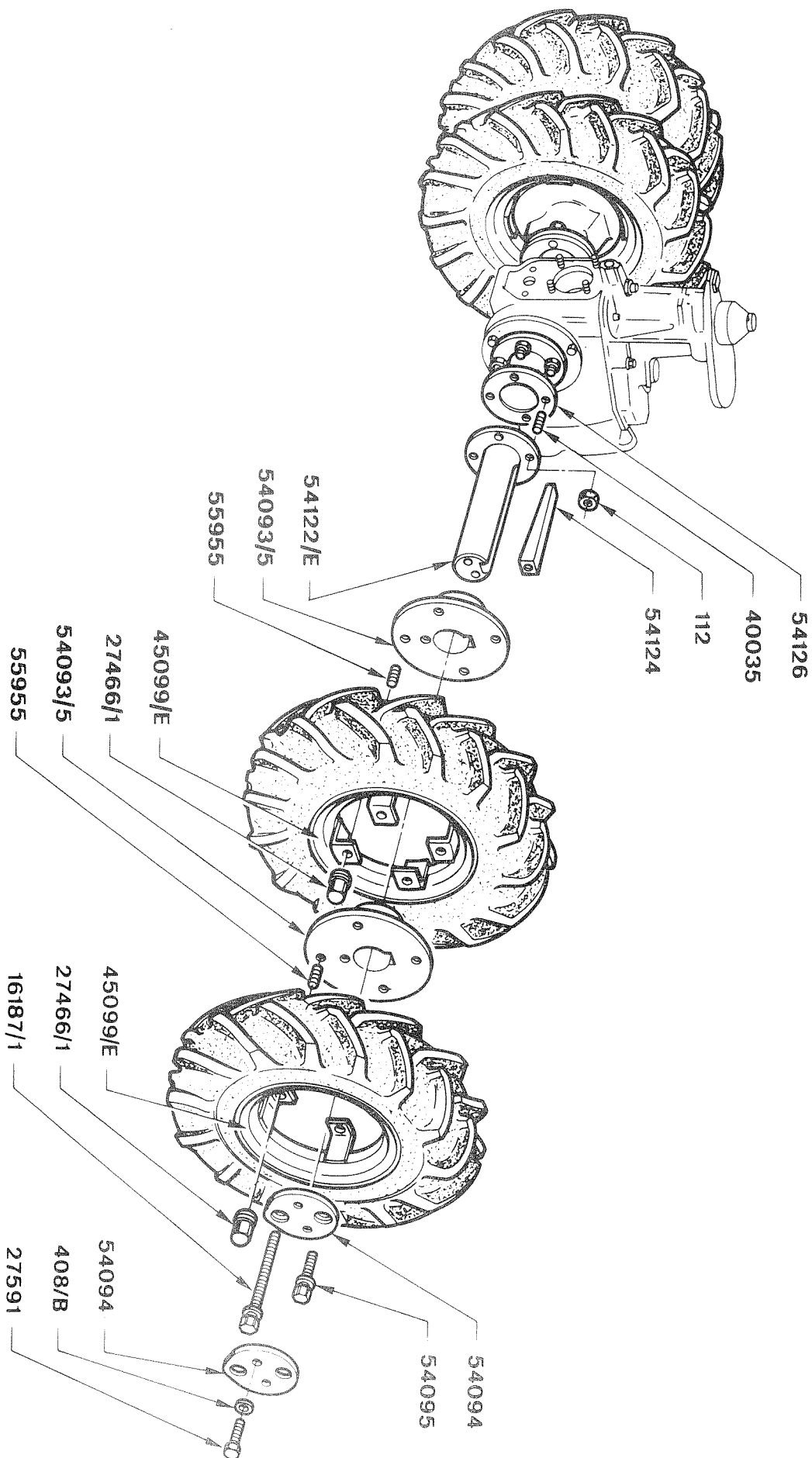


Montage direct

Montage sur Moyeux Couissants

**ROUES PNEUS 4.00-8 - Profil T 33 - crampons
ou Profil T 90 lisse**

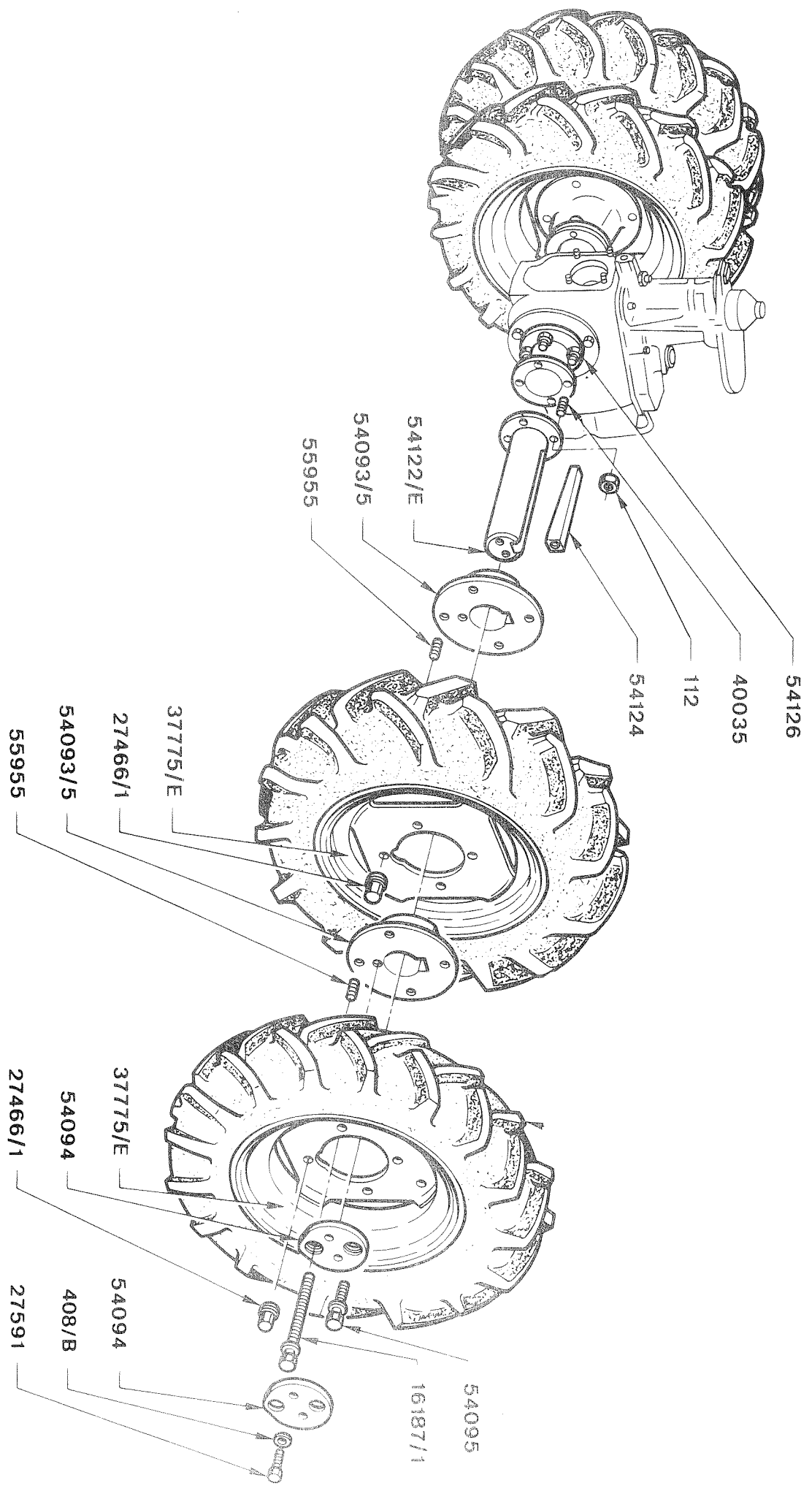
SYMBOLE-REFERENCE	QTE	DESIGNATION	NOTE TECHNIQUE
<u>MONTAGE SUR MOYEUX COULISSANTS</u>			
ST 408/B	4	Rondelle onduflex de 8	
ST 16187/1	2	Vis de réglage	
ST 27466/1	8	Ecrou borgne	
ST 27591	4	Vis H de 8/125 x 30	
ST 45099/E	2	Jante à oreilles	
ST 54093/5	2	Moyeu de roue	
ST 54094	4	Collet de réglage	
ST 54095	2	Vis de blocage	
ST 54122/E	2	Rallonge d'arbre de roue	
ST 54124	2	Clavette	
ST 55955	8	Goujon	
	2	* Pneu profil T 33	
	2	* Pneu profil 90	
	2	* Chambre à air	
<u>où MONTAGE DIRECT</u>			
ST 27466/1	8	Ecrou borgne	
ST 45090/E5	2	Disque intermédiaire soudé	
ST 45099/E	2	Jante à oreilles	
	2	* Pneu profil T 33	
	2	* Pneu profil 90	
	2	* Chambre à air	
* Ne peuvent être fournis par STAUB en pièces de rechange, mais seulement par les manufacturiers.			



ROUES PNEUS 4.00-8 JUMELERS

ROUES PNEUS 4.00-8 JUMELEES

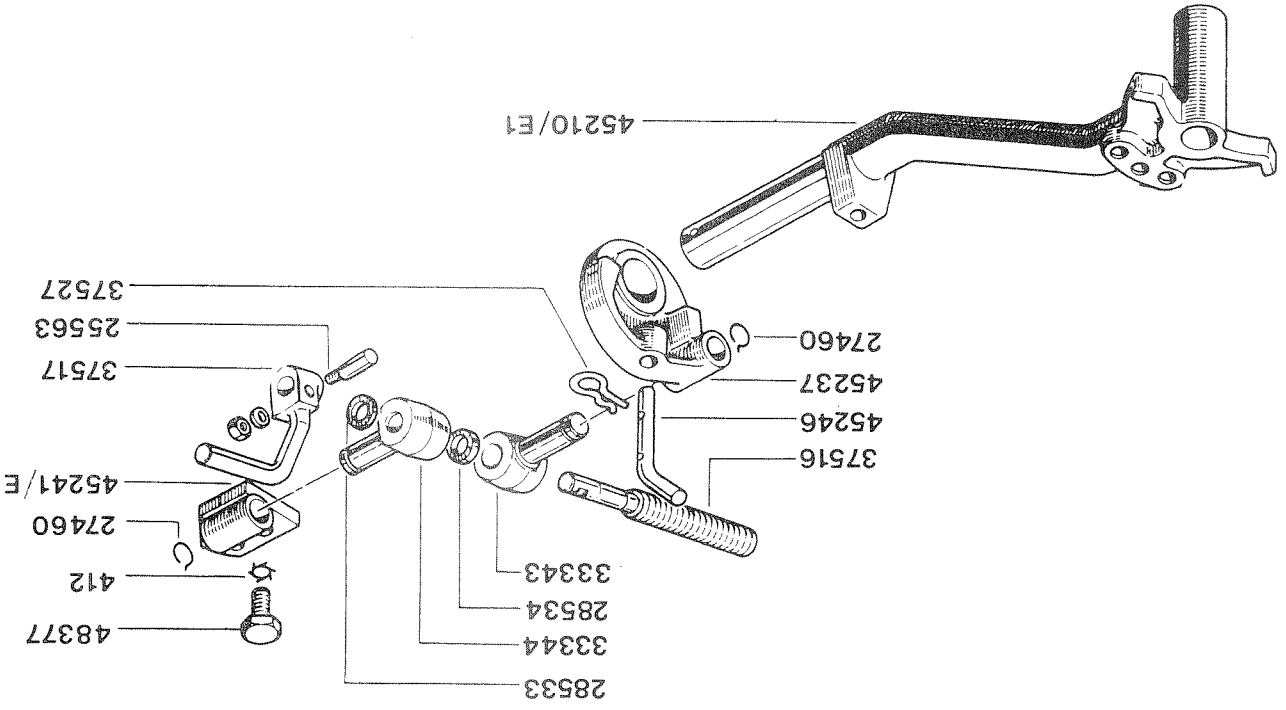
SYMBOLE-REFERENCE	QTE	DESIGNATION	NOTE TECHNIQUE
ST 112	8	Ecrou H de 12	
ST 408/B	4	Rondelle onduflex de 8	
ST 16187/1	2	Vis de réglage	
ST 27466/1	16	Ecrou borgne	
ST 27591	4	Vis H de 8/125 x 30	
ST 40035	8	Goujon	
ST 45099/E	4	Jante à oreilles	
ST 54093/5	4	Moyeu de roue	
ST 54094	4	Collet de réglage	
ST 54095	2	Vis de blocage	
ST 54122/E	2	Rallonge d'arbre de roue	
ST 54124	2	Clavette	
ST 54126	2	Entretoise de roue	
ST 55955	16	Goujon	
	4	* Pneu profil T 33	
	4	* Pneu profil 90	
	4	* Chambre à air	
* Ne peuvent être fournis par STAUB en pièces de rechange, mais seulement par les manufacturiers.			



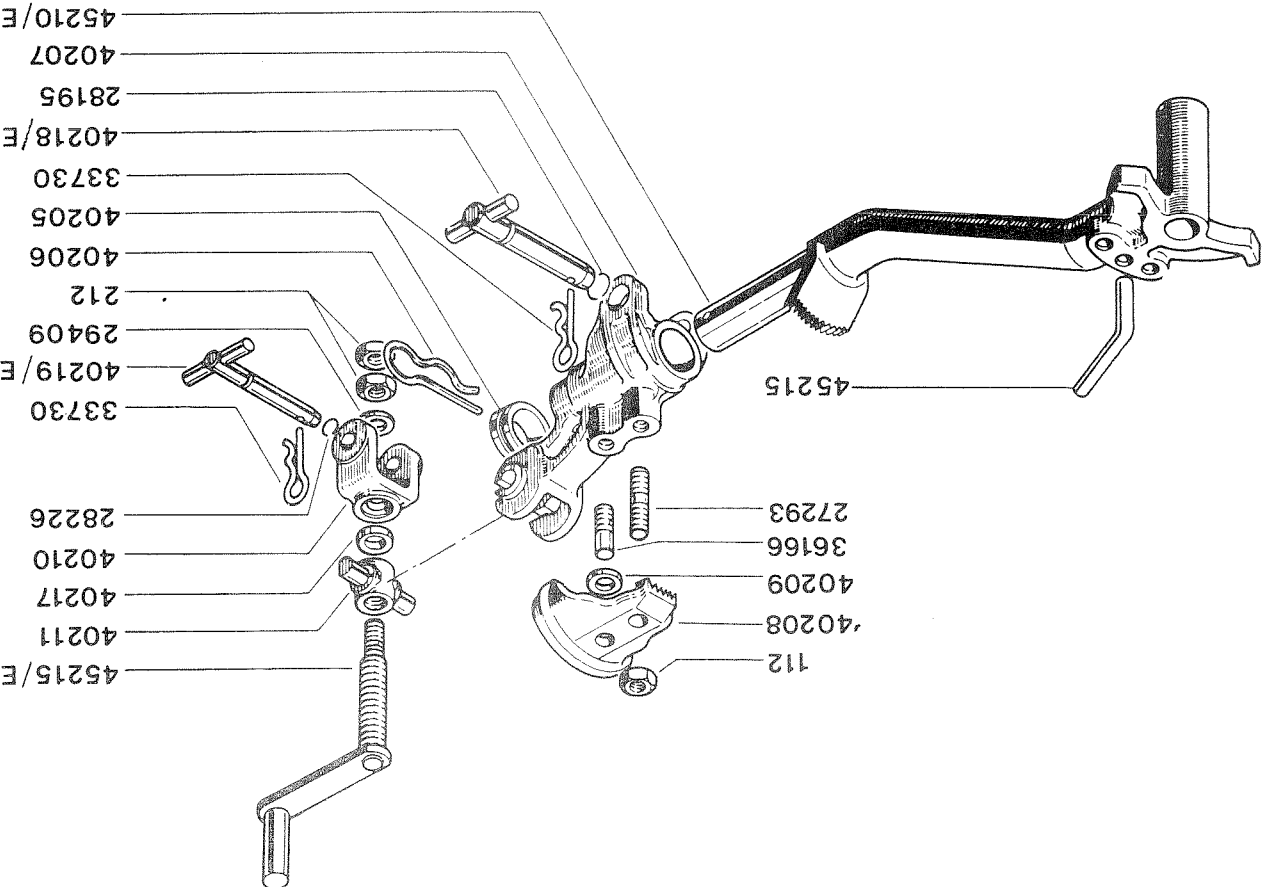
ROUES PNEUS 4.00-12 JUMELLEFS

ROUES PNEUS 4.00-12 JUMEELES

SYMBOLE-REFERENCE	QTE	DESIGNATION	NOTE TECHNIQUE
ST 112	8	Ecrou H de 12	
ST 408/B	4	Rondelle onduflex de 8	
ST 16187/1	2	Vis de réglage	
ST 27466/1	16	Ecrou borgne	
ST 27591	4	Vis H de 8/125 x 30	
ST 37775/E	4	Jante soudée	
ST 40035	8	Goujon	
ST 54093/5	4	Moyeu de roue	
ST 54094	4	Collet de réglage	
ST 54095	2	Vis de blocage	
ST 54122/E	2	Rallonge d'arbre de roue	
ST 54124	2	Clavette	
ST 54126	2	Entretoise de roue	
ST 55955	16	Goujon	
	4	* Pneu	
	4	* Chambre à air	
* Ne peuvent être fournis par STAUB en pièces de rechange, mais seulement par les manufacturiers.			



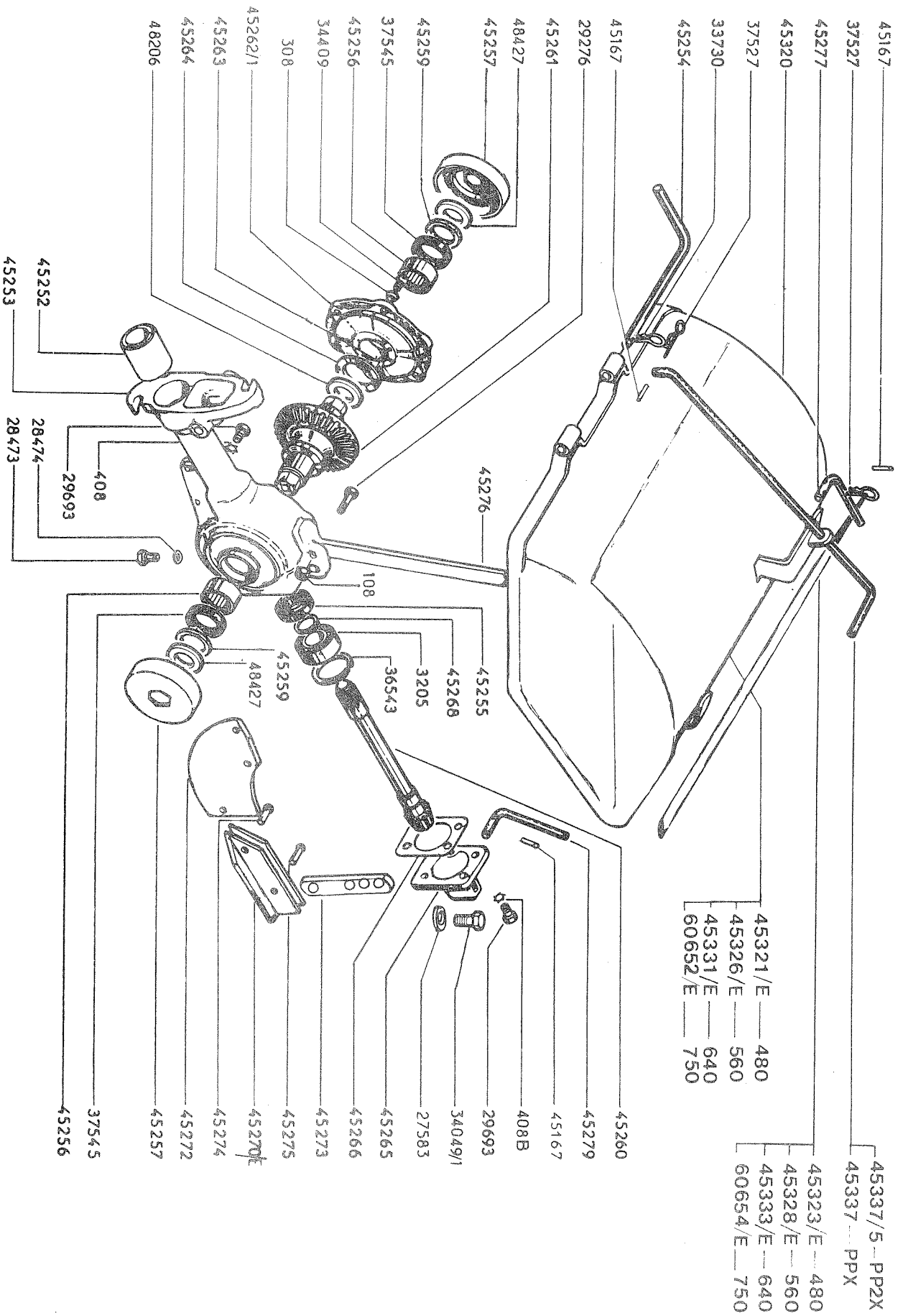
ATTELAGÉ AVEC VIS D'APLOMB
(PIECES SPECIFIQUES)



ATTELAGÉ NORMAL

ATTELAGE NORMAL - ATTELAGE AVEC VIS D'APLOMB

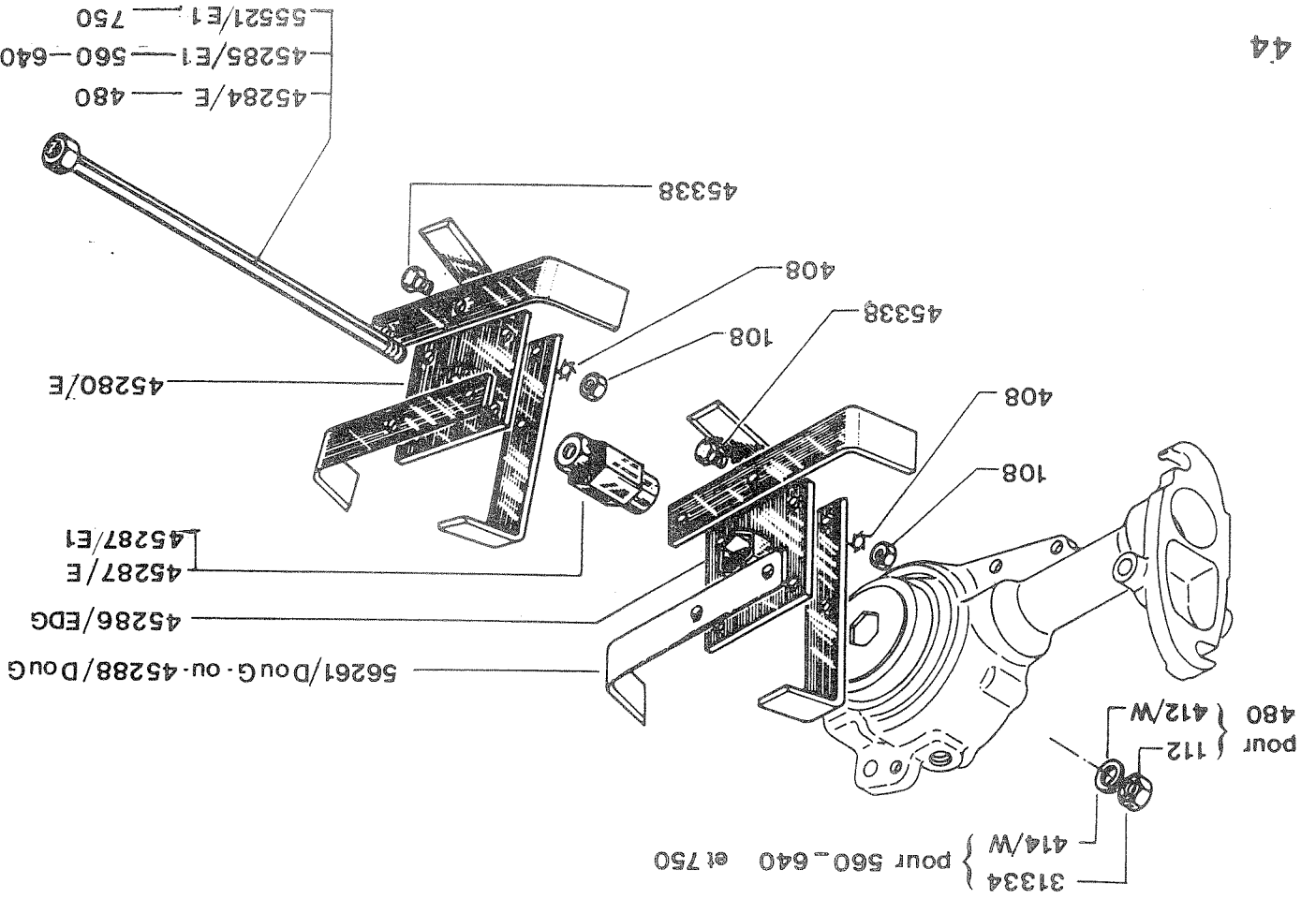
SYMBOLE-REFERENCE	QTE	DESIGNATION	NOTE TECHNIQUE
A T T E L A G E			
a) <u>Pièces communes</u>			
ST 212	2	Ecrou H de 12	
ST 28195	1	Jonc	
ST 28226	1	Jonc	
ST 29409	1	Rondelle	
ST 33730	2	Épingle de sûreté	
ST 40205	1	Bague d'arrêt	
ST 40206	1	Épingle de sûreté	
ST 40207	1	Porte-outils	
ST 40210	1	Chape	
ST 40211	1	Ecrou pour vis de terrage	
ST 40125/E	1	Vis de terrage	
ST 40217	1	Bague de vis	
ST 40218/E	1	Broche	
ST 40219/E	1	Broche	
ST 45215	1	Broche de verrouillage	
b) <u>Pièces spéciales à l'attelage normal</u>			
ST 112	1	Ecrou H de 12	
ST 27293	1	Goujon Ø 12	
ST 36166	1	Goujon Ø 12	
ST 40208	1	Bride d'aplomb	
ST 40209	1	Rondelle	
ST 45210/E	1	Timon d'attelage	
c) <u>Pièces spéciales à l'attelage avec vis d'aplomb</u>			
ST 412	2	Rondelle éventail de 12	
ST 25563	1	Clavette vélo	
ST 27460	2	Jonc d'arrêt	
ST 28533	1	Rondelle	
ST 28534	1	Bague vis	
ST 33343	1	Ecrou de vis d'aplomb	
ST 33344	1	Palier de vis	
ST 37516	1	Vis d'aplomb	
ST 37517	1	Manivelle	
ST 37527	1	Épingle de sûreté	
ST 45210/E1	1	Timon d'attelage	
ST 42237	1	Moyeu d'aplomb	
ST 45241/E	1	Support du palier de vis	
ST 45246	1	Broche d'aplomb	
ST 48377	2	Vis H de 12/175 x 25	



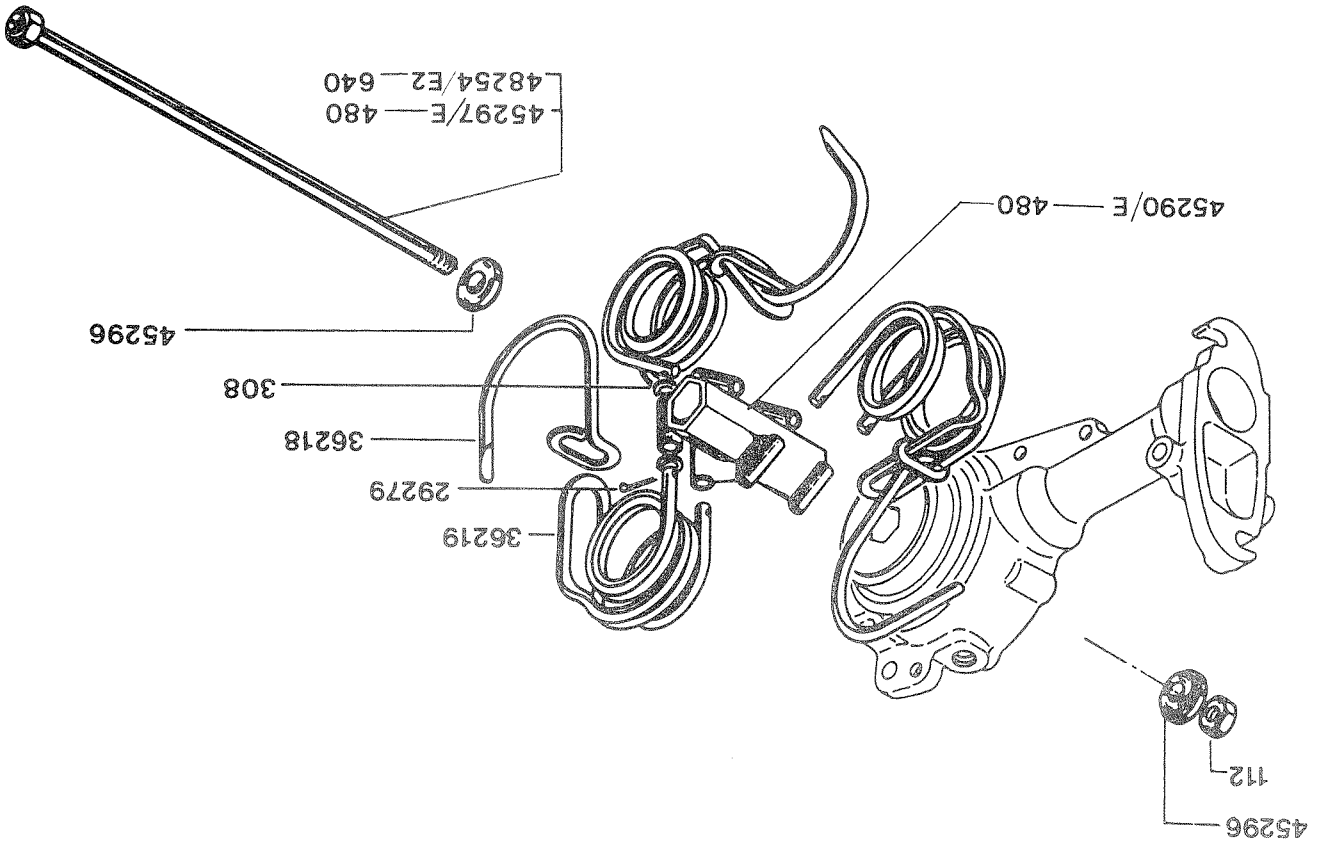
MECANISME ET TOIT DE FRAISE ET DE SARCOLO-FRAISE

MECANISME ET TOIT DE FRAISE ET DE SARCLO-FRAISE

SYMBOLE-REFERENCE	QTE	DESIGNATION	NOTE TECHNIQUE
ST 108	1	Ecrou H de 8	
ST 308	6	Rondelle plate de 8	
ST 408	2	Rondelle éventail de 8	
ST 408/B	4	Rondelle onduflex de 8	
ST 3205	1	Roulement à contact oblique	
ST 27583	1	Joint	
ST 28473	1	Vis de vidange Ø 8	
ST 28474	1	Joint fibre	
ST 29276	1	Vis H de 8/125 x 30	
ST 29693	6	Vis H de 8/125 x 15	
ST 33730	1	Epingle de sûreté	
ST 34049/1	1	Bouchon de remplissage	
ST 34409	6	Vis H de 8/125 x 18	
ST 36543	1	Anneau d'arrêt	
ST 37527	3	Epingle de sûreté	
ST 37545	2	Bague d'étanchéité	
ST 45252	1	Carter de fraise	
ST 45253	1	Centrage	
ST 45254	1	Broche d'articulation du toit	
ST 45255	1	Bague d'étanchéité	
ST 45256	2	Douille à aiguille	
ST 45257	2	Déflexeur	
ST 45259	2	Joint feutre	
ST 45260	1	Pignon conique	
ST 45261	1	Couronne	
ST 45262/1	1	Couvercle	
ST 45263	1	Aiguille	
ST 45264	1	Butée de couronne	
ST 45265	1	Couvercle arrière	
ST 45266	1	Joint de couvercle arrière	
ST 45268	1	Circlips	
ST 45270/E	1	Patin	
ST 45272	1	Béquille	
ST 45273	1	Montant de réglage du patin	
ST 45274	1	Rivet TG Ø 6 x 24	
ST 45275	1	Rivet TG Ø 6 x 20	
ST 45276	1	Montant de réglage du toit	
ST 45277	1	Broche de toit	
ST 45279	1	Broche	
ST 45321/E	1	Toit pour largeur 480 mm	
ST 45323/E	1	Tablier pour toit 45321/E	
ST 45326/E	1	Toit pour largeur 560 mm	
ST 45328/E	1	Tablier pour toit 45326/E	
ST 45331/E	1	Toit pour largeur 640 mm	
ST 45333/E	1	Tablier pour toit 45331/E	
ST 45337	1	Tringle de commande	
ST 48206	N	Rondelle de réglage	
ST 48427	2	Rondelle plate	
ST 60652/E	1	Toit pour largeur 750 mm	
ST 60654/E	1	Tablier pour toit 60652/E	



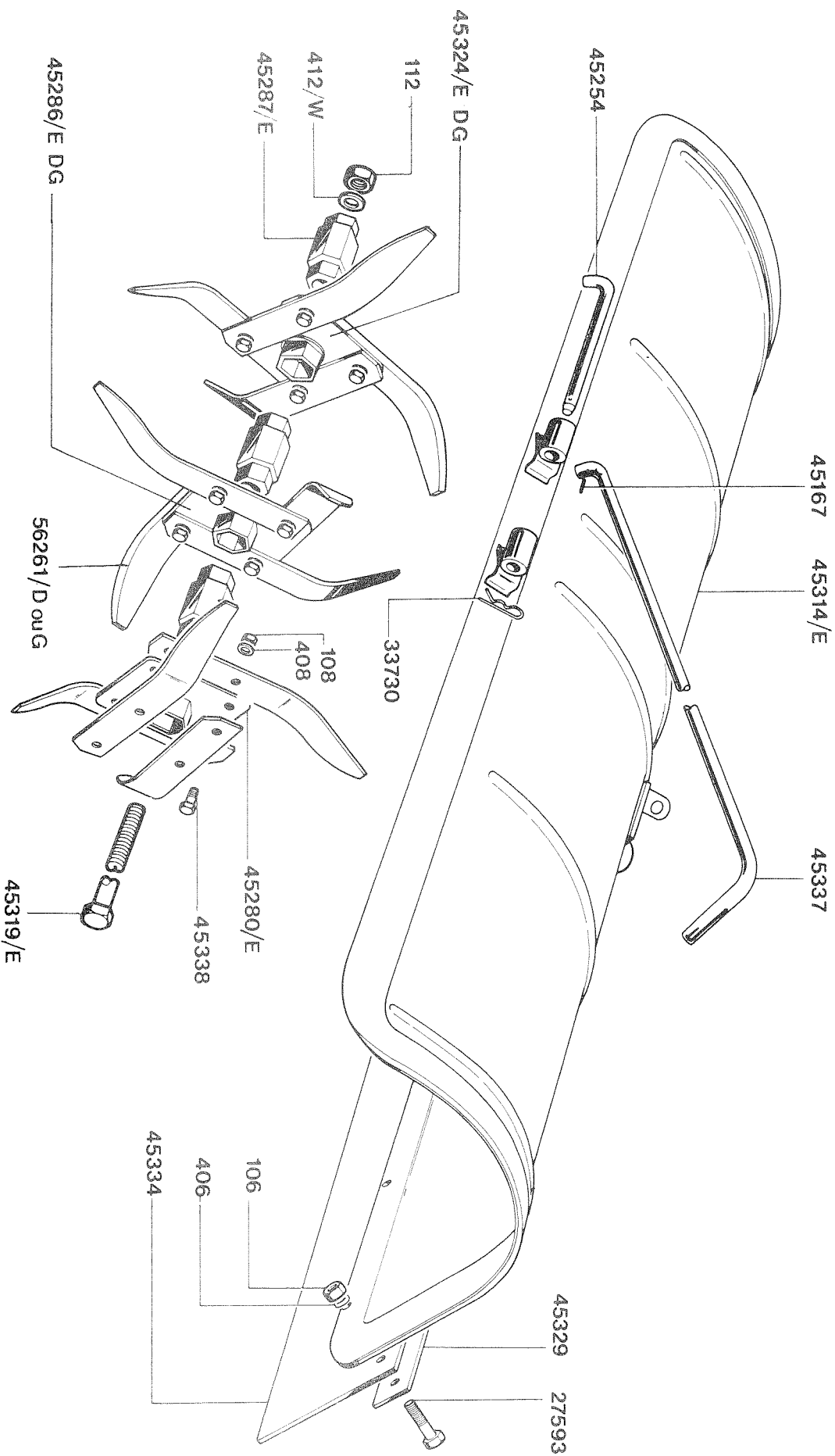
OUTILS DE SARCO-FRAISE



OUTILS DE FRAISE

OUTILS DE FRAISE ET DE SARCLO-FRAISE

SYMBOLE-REFERENCE	QTE	DESIGNATION	NOTE TECHNIQUE
a) - <u>OUTILS DE FRAISE</u>			
ST 112	1	Ecrou H de 12 pour vis de serrage	
ST 308	N	Rondelle plate de 8	
ST 29279	N	Goupille fendue Ø 2 x 35	
ST 36218	N	Crochet	
ST 36219	N	Ressort	
ST 45287/E	N	* Axe d'entraînement	
ST 45290/E	N	Moyeu de fraise pour largeur 480 mm	
ST 45296	2	Rondelle épaulée pour vis de serrage	
ST 45297/E	N	Vis de serrage pour largeur 480 mm	
ST 45340/E	N	* Moyeu de fraise pour largeur 640 mm	
ST 48254/E2	N	Vis de serrage pour largeur 640 mm	
b) - <u>OUTILS DE SARCLO-FRAISE</u>			
ST 108	N	Ecrou H de 8	
ST 112	1	Ecrou H de 12 pour vis de serrage de 480 mm	
ST 408	N	Rondelle éventail de 8	
ST 412/W	2	Rondelle grower de 12	
ST 414/V	1	Rondelle grower	34/19
ST 31334	1	Ecrou H de 14	34/19
ST 45280/E	2	Plateau soudé d'extrémité	
ST 45284/E	N	Vis de serrage pour largeur 480 mm	
ST 45285/E1	N	Vis de serrage pour largeur 560 mm - 640 mm	34/19
ST 45286/EDG	N	Plateau soudé intermédiaire	
ST 45287/E	N	Axe d'entraînement	
ST 45287/E1	N	Axe d'entraînement spécial pour largeur 750 mm	
ST 45288/D	N	Outil sarcleur droit	
ST 45288/G	N	Outil sarcleur gauche	
ST 45324/EDG	2	* Plateau soudé de départ, pour largeur 750 mm	
ST 45338	N	Vis H de 8/125 x 22	
ST 55521/E1	N	Vis de serrage pour largeur 750 mm	34/19
ST 56261/D	N	Outil bineur droit	
ST 56261/G	N	Outil bineur gauche	
* Les références précédées de ce signe ne sont pas représentées sur le dessin.			

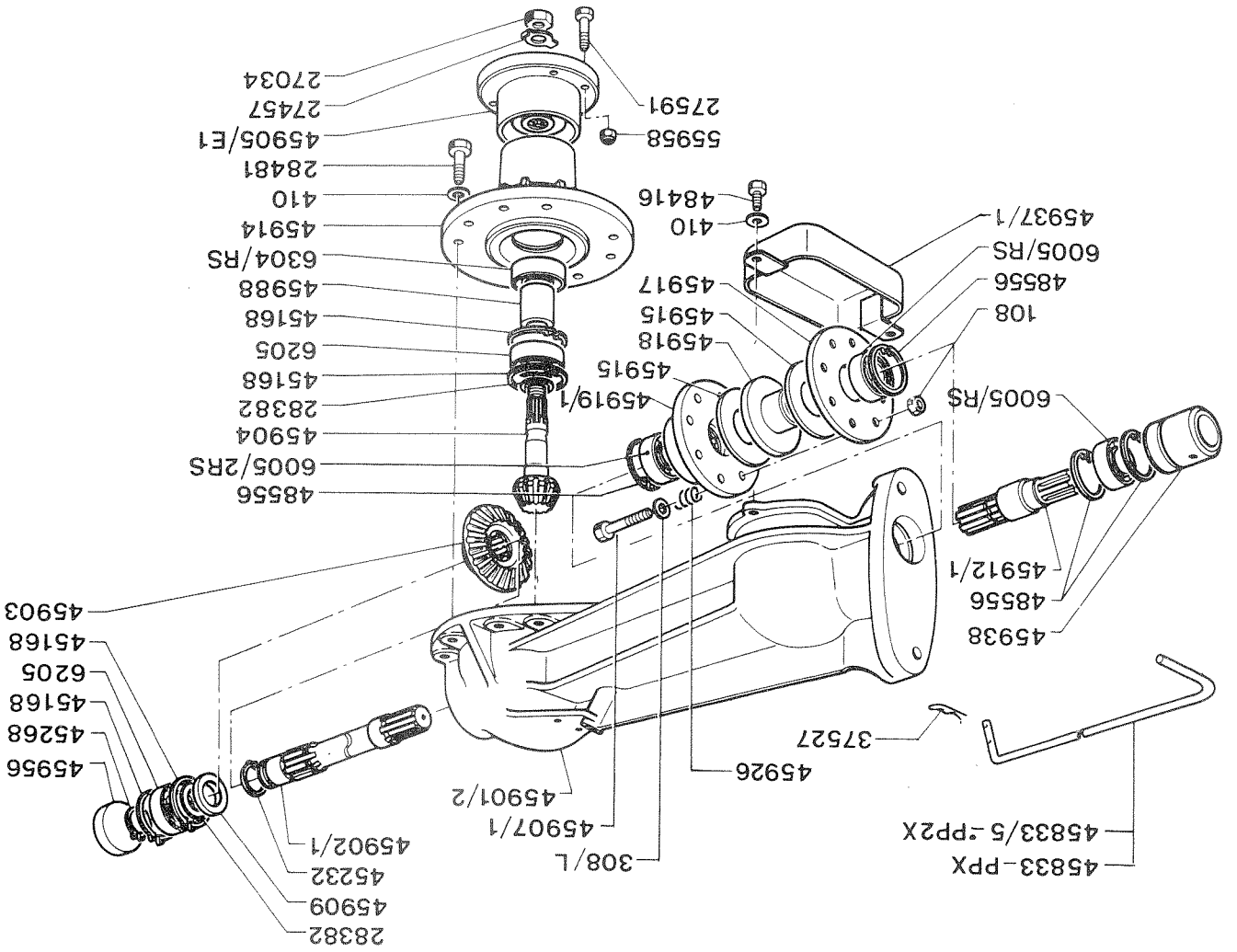


PIECES SPECIALES POUR SARCO-FRAISE 1 m 10

PIECES SPECIALES POUR SARCLO-FRAISE 1 m 10

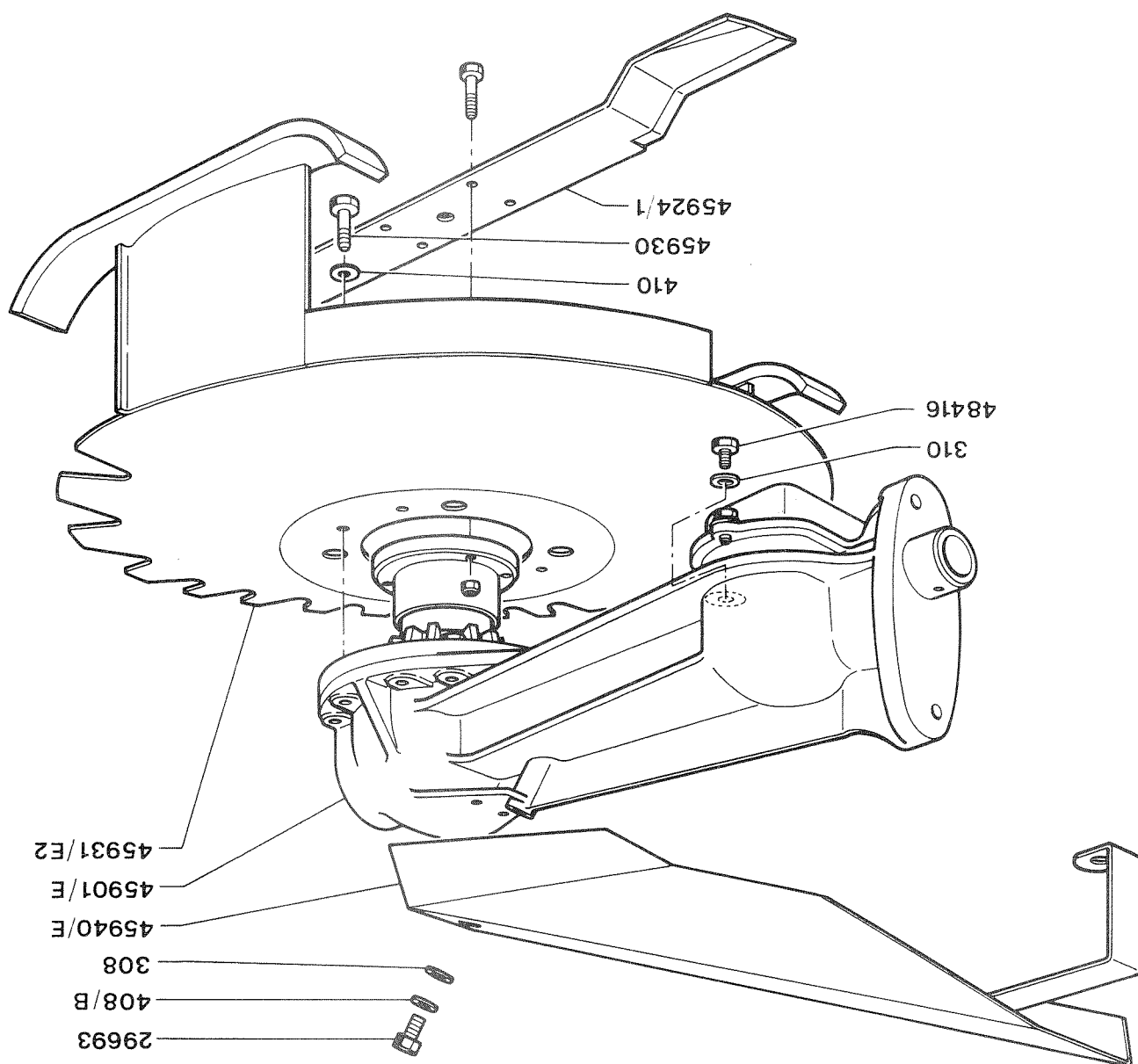
SYMBOLE-REFERENCE	QTE	DESIGNATION	NOTE TECHNIQUE
ST 106	6	Ecrou H de 6	
ST 108	48	Ecrou H de 8	
ST 112	1	Ecrou H de 12	
ST 406	6	Rondelle éventail de 6	
ST 408	48	Rondelle éventail de 8	
ST 412/W	1	Rondelle grower de 12	
ST 27593	6	Vis H de 6/100 x 15	
ST 33730	1	Épingle sécurité	
ST 45167	1	Goupille	
ST 45254	1	Axe d'articulation du toit	
ST 45280/E	2	Plateau soudé d'extrémité	
ST 45286/EDG	8	Plateau soudé intermédiaire	
ST 45287/E	10	Axe d'entraînement	
ST 45314/E	1	Toit largeur 1m 10 complet	
ST 45319/E	1	Vis de serrage	
ST 45324/EDG	2	Plateau soudé de départ	
ST 45329	1	Fer de fixation	
ST 45334	1	Bavette	
ST 45337	1	Tringle de commande	
ST 45338	48	Vis H de 8/125 x 22	
ST 56261/D	24	Outil bineur droit	
ST 56261/G	24	Outil bineur gauche	

MECANISME TONDEUSE-DEBROUSSAILLEUSE ET FAUCHEUSE ROTATIVE



MECANISME TONDEUSE-DEBROUSSILLEUSE ET FAUCHEUSE ROTATIVE

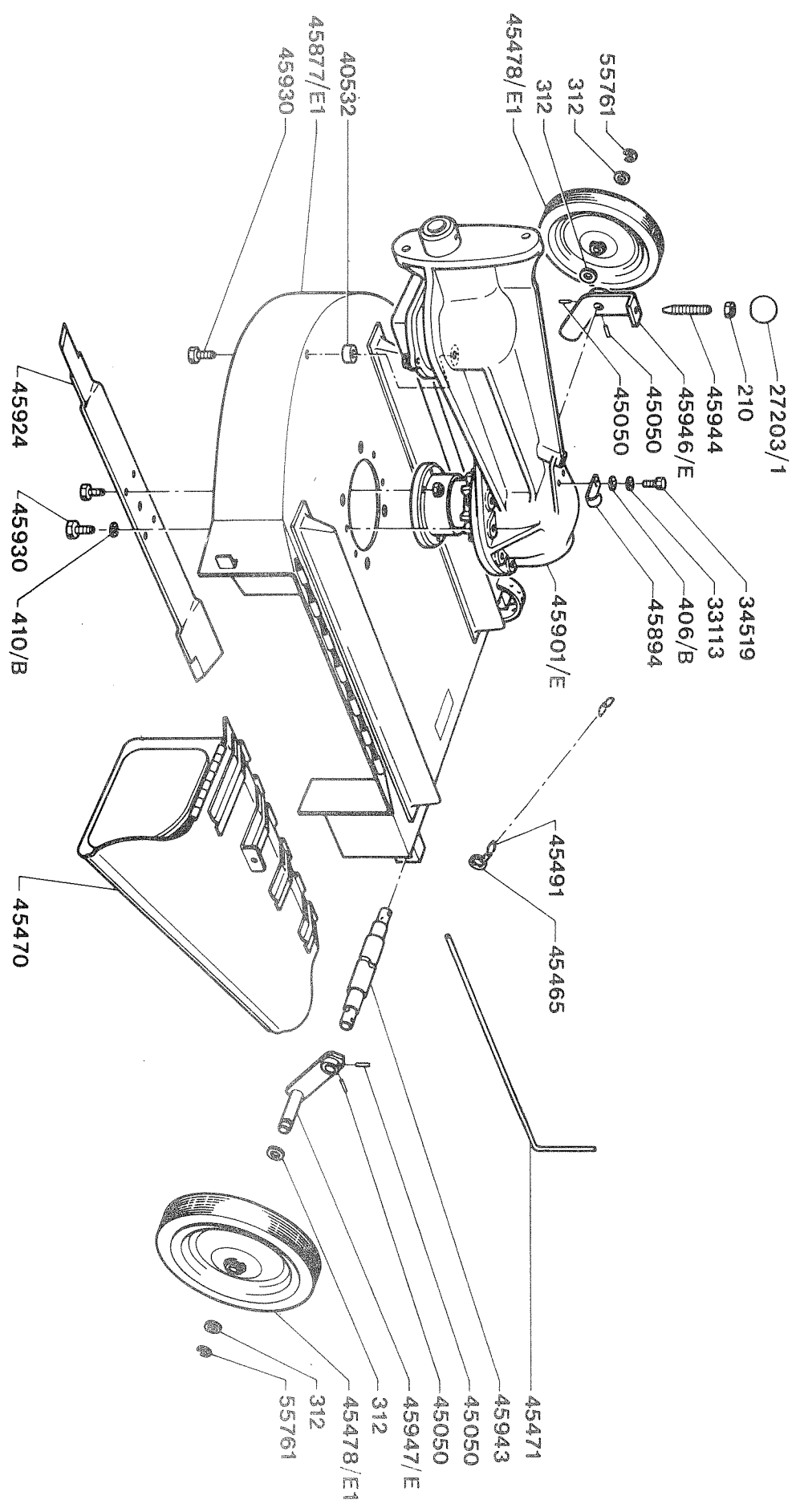
SYMBOLE-REFERENCE	QTE	DESIGNATION	NOTE TECHNIQUE
ST 108	8	Ecrou H de 8	
ST 308/L	8	Rondelle plate large de 8	
ST 410	6	Rondelle éventail de 10	
ST 6005/RS	2	Roulement à billes	
ST 6005/2RS	2	Roulement à billes	
ST 6205	2	Roulement à billes	
ST 6304/1RS	1	Roulement à billes	
ST 27034	1	Ecrou H	
ST 27457	1	Frein d'écrou	
ST 27591	4	Vis H de 8/125 x 30	
ST 28382	N	Rondelle de réglage	
ST 28481	4	Vis H de 10/150 x 30	
ST 37527	1	Epingle	
ST 45168	4	Circlips intérieur	
ST 45232	1	Circlips extérieur	
ST 45268	1	Circlips extérieur	
ST 45833	1	Tringle de commande pour PPX	
ST 45833/5	1	Tringle de commande pour PP2X	
ST 45901/2	1	Carter de mécanisme	
ST 45902/1	1	Arbre de transmission	
ST 45903	1	Couronne	
ST 45904	1	Arbre porte-lame	
ST 45905/E1	1	Porte-lame soudé	
ST 45907/1	8	Vis H de 8/125 x 55	
ST 45909	1	Entretoise	
ST 45912/1	1	Arbre de prise de force	
ST 45914	1	Palier	
ST 45915	2	Rondelle de frottement	
ST 45917	1	Disque d'entraînement	
ST 45918	1	Plateau entraîneur	
ST 45919/1	1	Plateau d'entraînement	
ST 45926	8	Ressort	
ST 45937/1	1	Capot de patineur	
ST 45938	1	Bague entretoise longue	
ST 45956	1	Bouchon cuvette	
ST 45988	1	Entretoise	
ST 48416	2	Vis H de 10/150 x 15	
ST 48556	4	Circlips intérieur	
ST 55958	4	Ecrou auto-freiné	



ADAPTATION DEBROUSSAILLEUSE

ADAPTATION DEBROUSSAILLEUSE

SYMBOLE-REFERENCE	QTE	DESIGNATION	NOTE TECHNIQUE
ST 308	1	Rondelle plate de 8	
ST 310	1	Rondelle plate de 10	
ST 408/B	1	Rondelle onduflex de 8	
ST 410	4	Rondelle éventail de 10	
ST 29693	1	Vis H de 8/125 x 15	
ST 45901/E	1	Ensemble du mécanisme	
ST 45924/1	1	Couteau	
ST 45930	4	Vis H de 10/150 x 35	
ST 45932/E2	1	Capot de débroussailleuse soudé	
ST 45940/E	1	Capot supérieur soudé	
ST 48416	1	Vis H de 10/150 x 15	

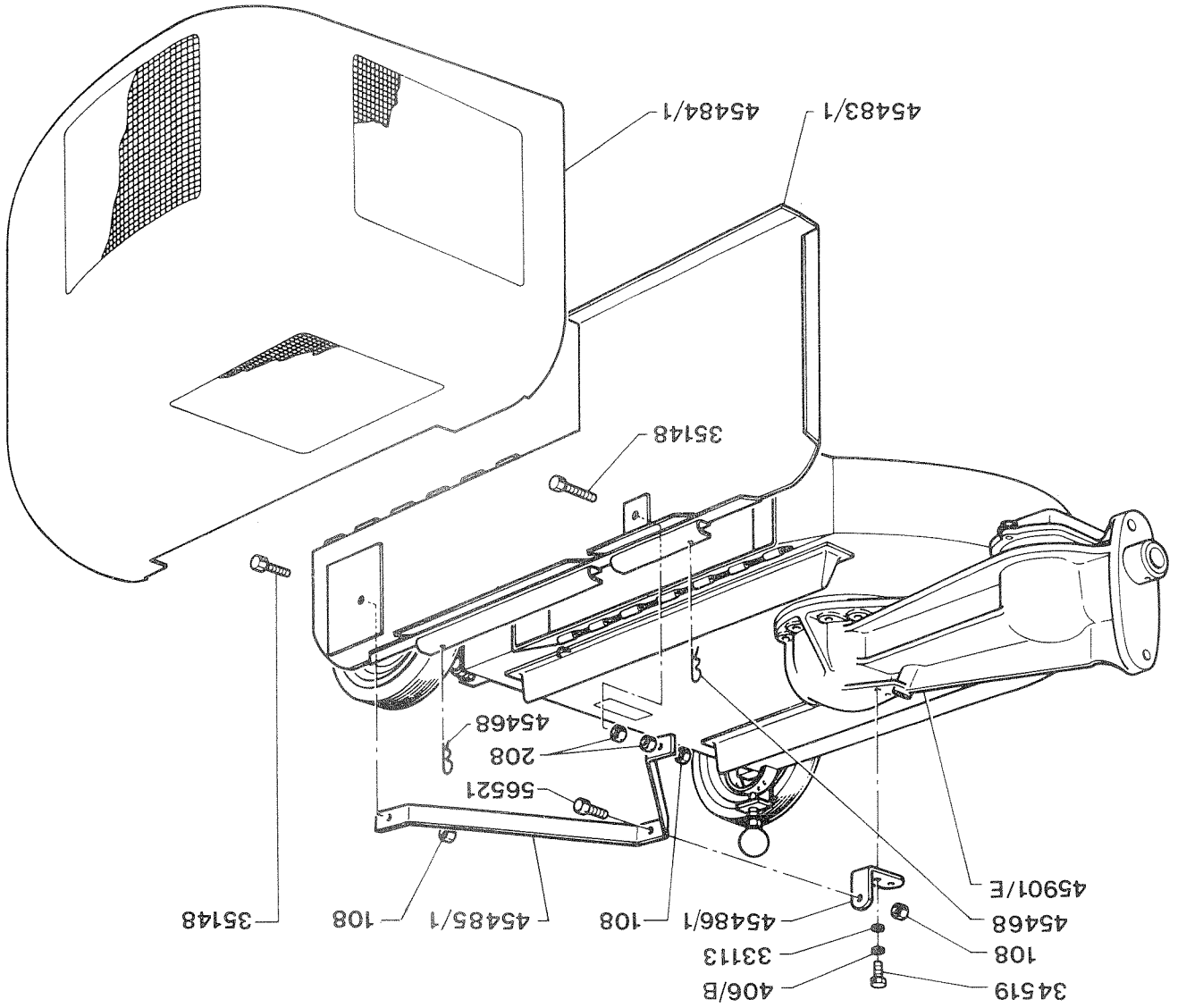


ADAPTATION TONDEUSE

ADAPTATION TONDEUSE

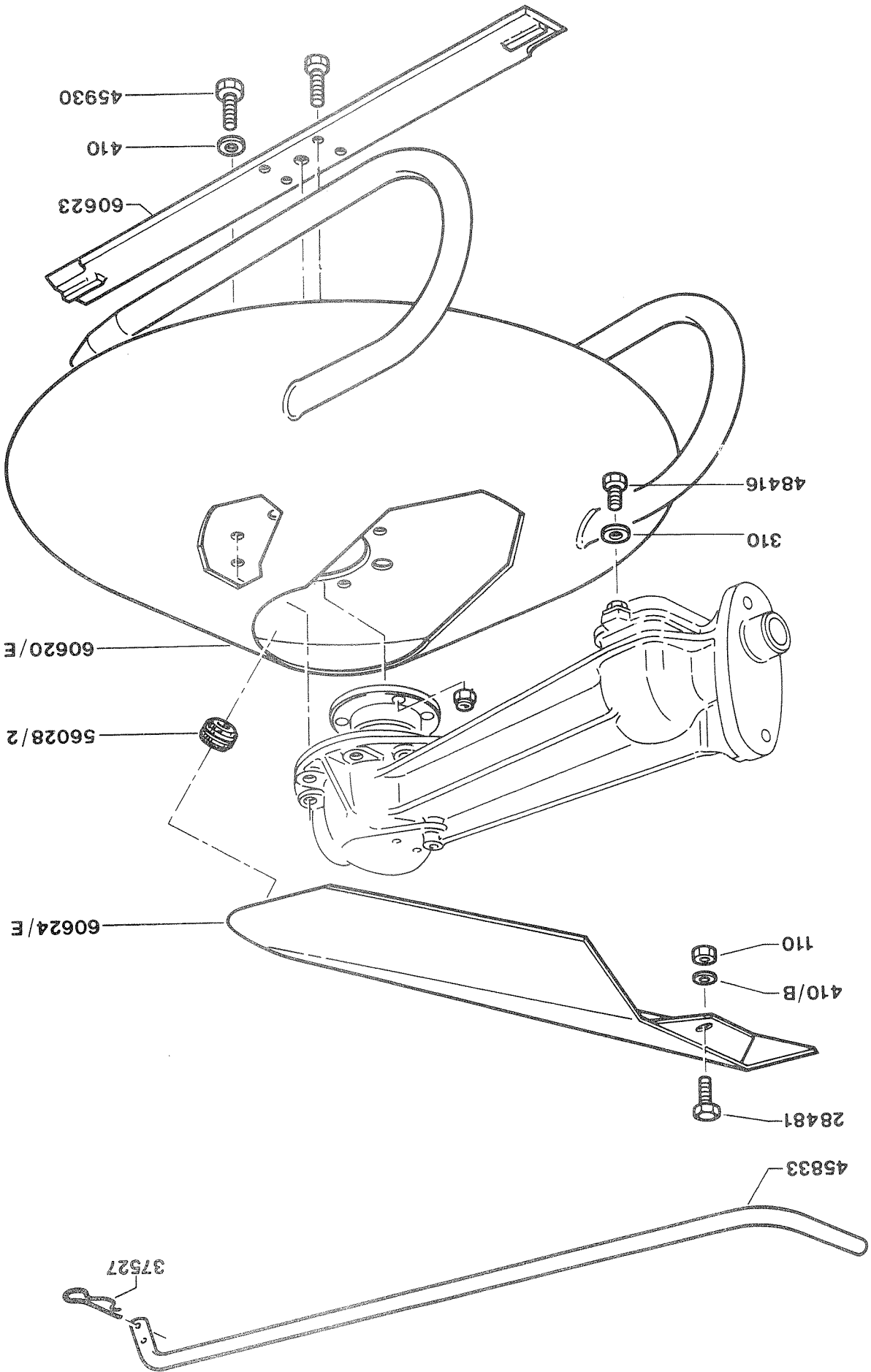
SYMBOLE-REFERENCE	QTE	DESIGNATION	NOTE TECHNIQUE
ST 210	1	Ecrou bas H de 10	
ST 312	4	Rondelle plate de 12	
ST 406/B	1	Rondelle onduflex de 6	
ST 410/B	4	Rondelle onduflex de 10	
ST 27203/1	1	Boule	
ST 33113	1	Rondelle	
ST 34519	1	Vis H de 6/100 x 20	
ST 40532	1	Bague entretoise	
ST 45050	4	Goupille mécanindus	
ST 45465	1	Anneau brisé	
ST 45470	1	Volet andaineur d'éjection	
ST 45471	1	Tringle d'articulation du volet	
ST 45478/E1	2	Roulette	
ST 45481	1	Chainette de volet	
ST 45482	1	Décalcomanie	
ST 45877/E1	1	Capot de tondeuse soudé	
ST 45894	1	Crochet	
ST 45901/E	1	Ensemble de mécanisme	
ST 45924	1	Couteau	
ST 45930	5	Vis H de 10/150 x 35	
ST 45943	1	Arbre de roue	
ST 45944	1	Vis de réglage	
ST 45946/E	1	Levier de réglage	
ST 45947/E	1	Levier soudé	
ST 55761	2	Anneau truarc	

ADAPTATION TONDEUSE AVEC BAC RECUPERATEUR



ADAPTATION TONDEUSE AVEC BAC RECUPERATEUR

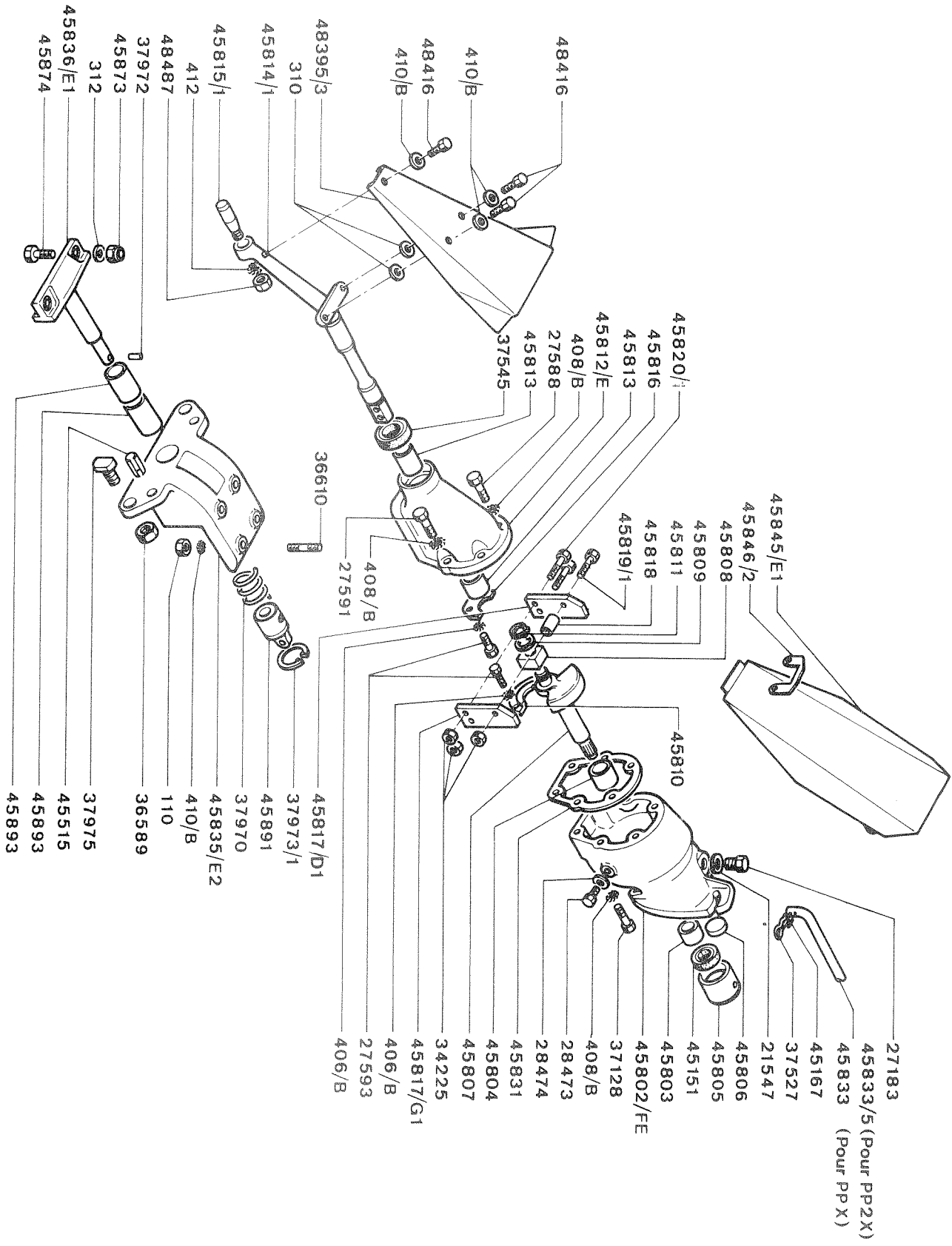
SYMBOLE-REFERENCE	QTE	DESIGNATION	NOTE TECHNIQUE
ST 108		Ecrou H de 8	
ST 208	2	Ecrou bas H de 8	
ST 406/B	2	Rondelle onduflex de 6	
ST 33113	2	Rondelle	
ST 34519	2	Vis H de 6/100 x 20	
ST 35148	2	Vis H de 8/125 x 15	
ST 45468	2	Epingle	
ST 45483/1	1	Tôle support de panier	
ST 45484/1	1	Panier récupérateur	
ST 45485/1	1	Raidisseur du support	
ST 45486/1	1	Support du raidisseur	
ST 56521	1	Vis H de 8/125 x 40	



ADAPTATION FAUCHEUSE ROTATIVE

ADAPTATION FAUCHEUSE ROTATIVE

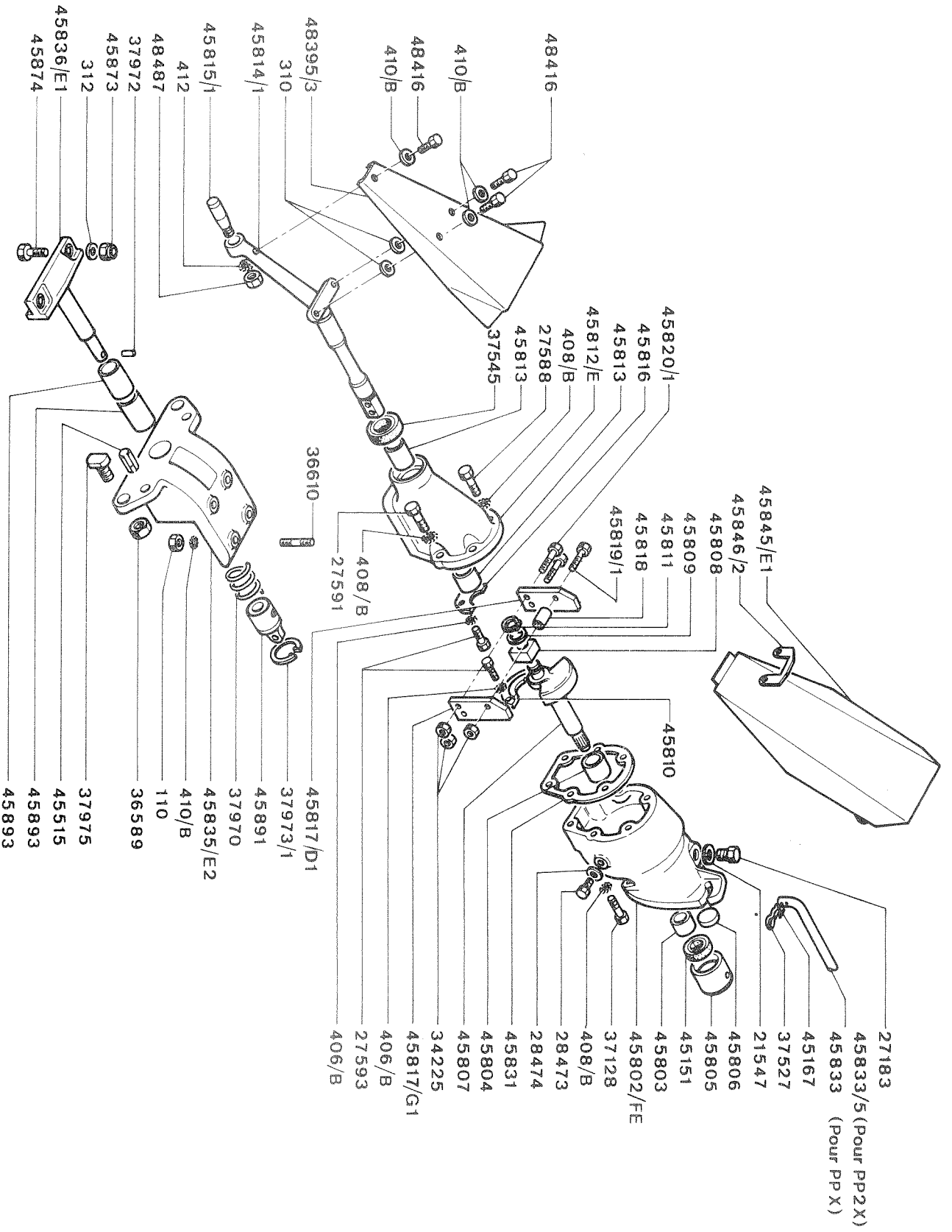
SYMBOLE-REFERENCE	QTE	DESIGNATION	NOTE TECHNIQUE
ST 110	1	Ecrou H de 10	
ST 310	1	Rondelle plate de 10	
ST 410	4	Rondelle éventail de 10	
ST 410/B	1	Rondelle onduflex de 10	
ST 28481	1	Vis H de 10/150 x 30	
ST 37527	1	Épingle	
ST 45833	1	Tringle de commande de prise de force	
ST 45930	4	Vis H de 10/150 x 35	
ST 48416	1	Vis H de 10/150 x 15	
ST 56028/2	1	Butée caoutchouc	
ST 60620/E	1	Capot soudé	
ST 60623	1	Lame	
ST 60624/E	1	Capot supérieur	



MECANISME DE BARRE DE COUPE

MECANISME DE BARRE DE COUPE

SYMBOLE-REFERENCE	QTE	DESIGNATION	NOTE TECHNIQUE
ST 110	4	Ecrou	
ST 310	2	Rondelle plate	
ST 312	2	Rondelle plate	
ST 406/B	4	Rondelle onduflex	
ST 408/B	6	Rondelle onduflex	
ST 410/B	7	Rondelle onduflex	
ST 412	1	Rondelle éventail	
ST 21547	1	Joint	
ST 27183	1	Bouchon de remplissage	
ST 27588	2	Vis de 8/125 x 35	
ST 27591	2	Vis de 8/125 x 30	
ST 27593	4	Vis de 6/100 x 15	
ST 28473	1	Bouchon	
ST 28474	1	Joint	
ST 34225	3	Ecrou	
ST 36589	2	Ecrou	
ST 36610	4	Goujon	
ST 37128	2	Vis H de 8/125 x 65	
ST 37527	1	Epingle	
ST 37545	1	Bague d'étanchéité	
ST 37970	1	Ressort	
ST 37972	1	Pied	
ST 37973/1	1	Anneau d'arrêt	
ST 37975	2	Butée d'appui	
ST 45151	1	Bague d'étanchéité	
ST 45167	1	Goupille mécanindus	
ST 45515	2	Butée d'oscillation	
ST 45802/FE	1	Carter de mécanisme monté et bagué	
ST 45803	1	Bague avant	
ST 45804	1	Bague arrière	
ST 45805	1	Centrage	
ST 45806	1	Bouchon mécanindus	
ST 45807	1	Vilebrequin	
ST 45808	1	Coulisseau	
ST 45809	1	Rondeile	
ST 45810	1	Plaquette de butée	
ST 45811	1	Anneau d'arrêt	
ST 45812/E	1	Palier porte-barre monté et bagué	
ST 45813	2	Bague	
ST 45814/1	1	Bras d'entraînement	
ST 45815/1	1	Doigt d'entraînement	
ST 45816	1	Plaque de retenue	
ST 45817/D1	1	Glissière droite	
ST 45817/G1	1	Glissière gauche	
ST 45818	1	Entretoise	
ST 45819/1	1	Vis	
ST 45820/1	2	Vis	
ST 45831	1	Joint	
ST 45833	1	Tringle de commande de prise de force PPX	
ST 45833/5	1	Tringle de commande de prise de force PP2X	
ST 45835/E2	1	Support de barre équipé et monté	
ST 45836/E1	2	Axe porte-lame	
ST 45845/E1	1	Ensemble de capot	
ST 45846/2	1	Plaquette	

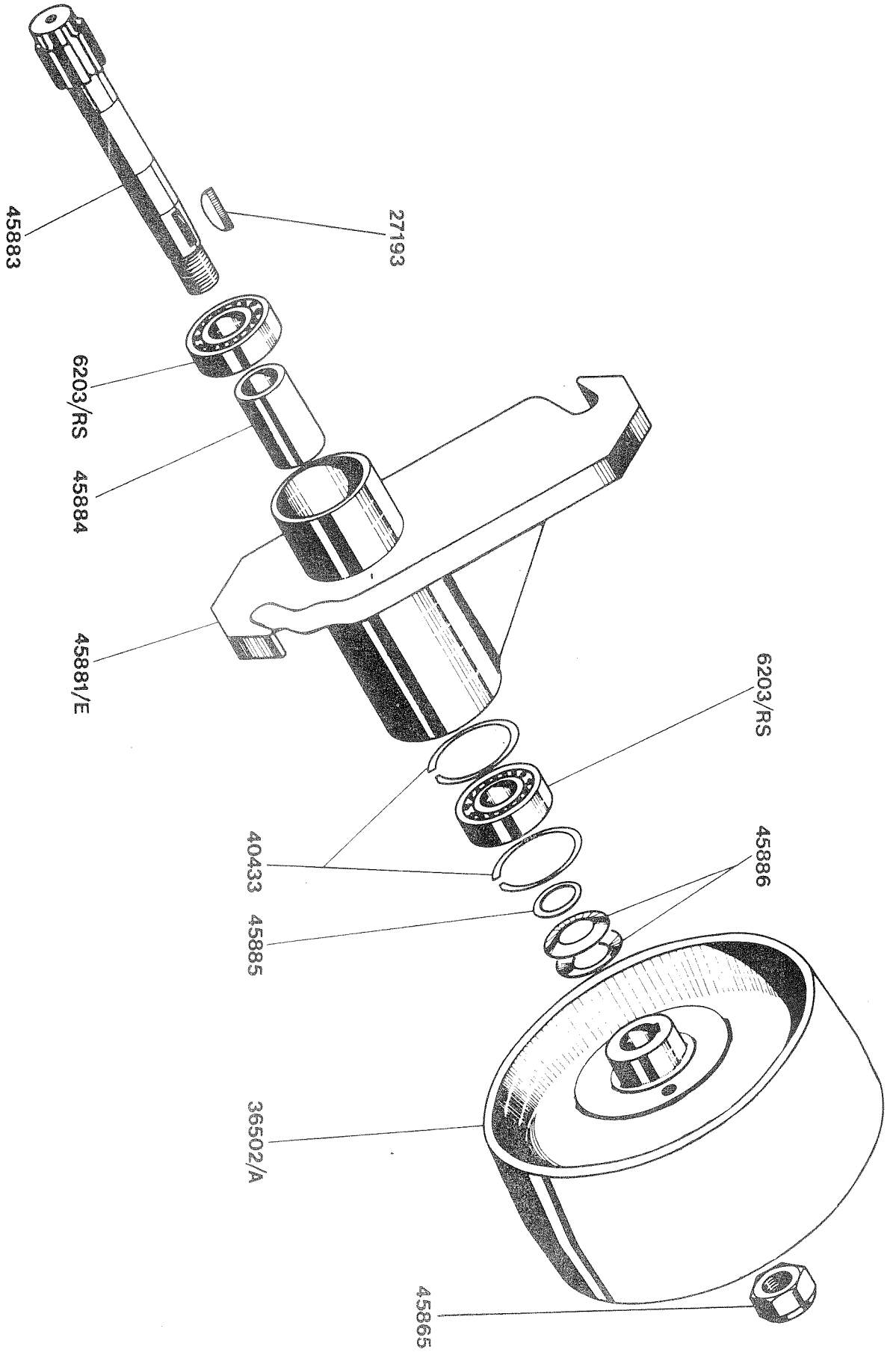


MECANISME DE BARRE DE COUPE

MECANISME DE BARRE DE COUPE

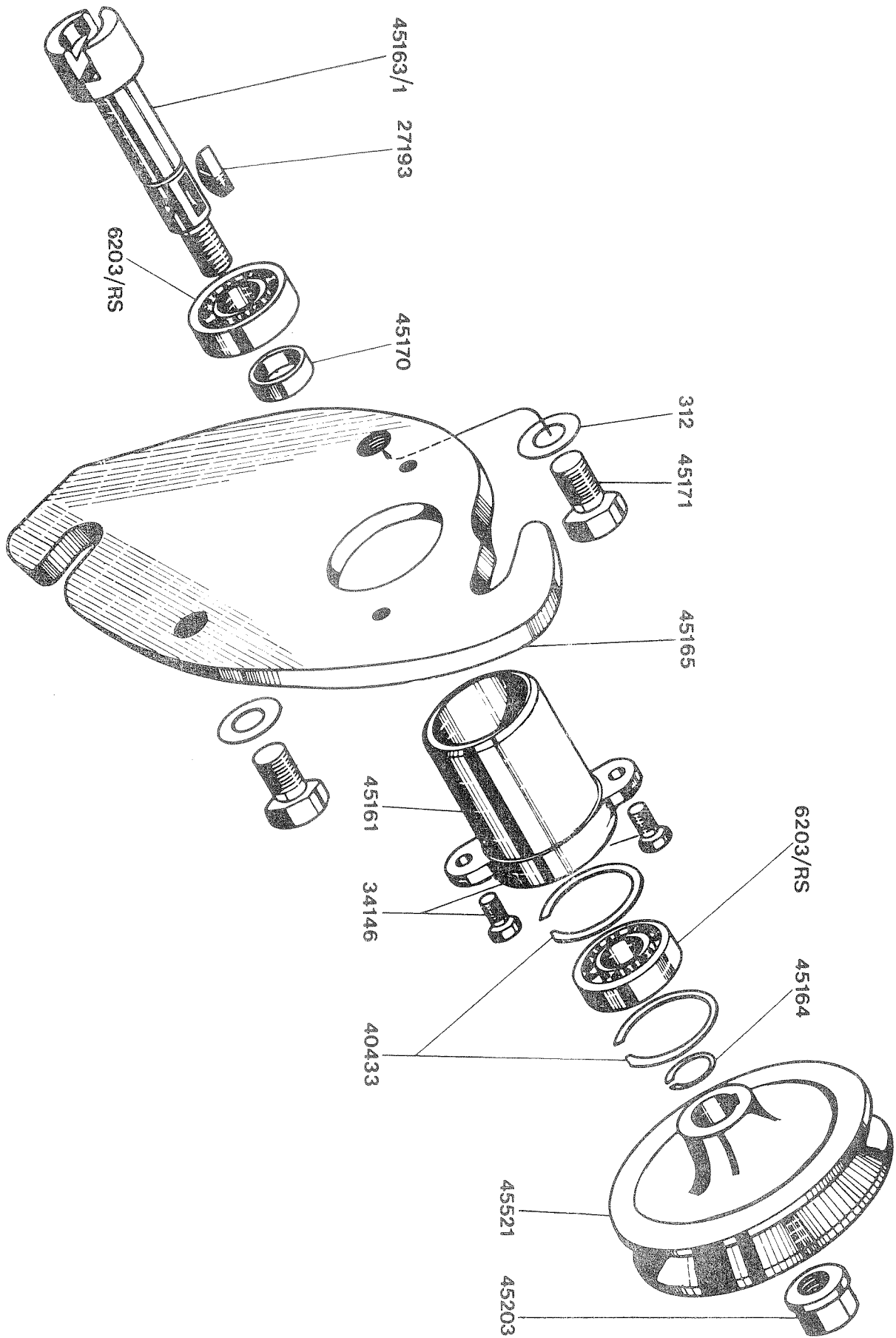
SYMBOLE-REFERENCE	QTE	DESIGNATION	NOTE TECHNIQUE
ST 45873	2	Ecrou auto-freiné	
ST 45874	2	Vis H de 12/150 x 40	
ST 45891	1	Embout	
ST 45893	2	Bague	
ST 48395/3	1	Tôle mobile	
ST 48416	3	Vis	
ST 48487	1	Ecrou H	
<p><u>NOTA</u> : pour les pièces spécifiques aux barres de coupe, voir catalogue pièces OUTILS AGRAIRES.</p>			

POULIE PRISE DE FORCE SUR ARBRE SECONDAIRE



POULIE PRISE DE FORCE SUR ARBRE SECONDAIRE

SYMBOLE-REFERENCE	QTE	DESIGNATION	NOTE TECHNIQUE
ST 6203/RS	2	Roulement	
ST 27193	1	Clavette	
ST 36502/A	1	Poulie plate \varnothing 160 mm	
ST 40433	2	Anneau d'arrêt	
ST 45865	1	Ecrou auto-freiné	
ST 45881/E	1	Palier prise de force	
ST 45883	1	Arbre de poulie	
ST 45884	1	Entretoise de roulement	
ST 45885	1	Rondelle d'appui	
ST 45886	2	Rondelle belleville	



POULIE PRISE DE FORCE SUR ARBRE PRIMAIRE