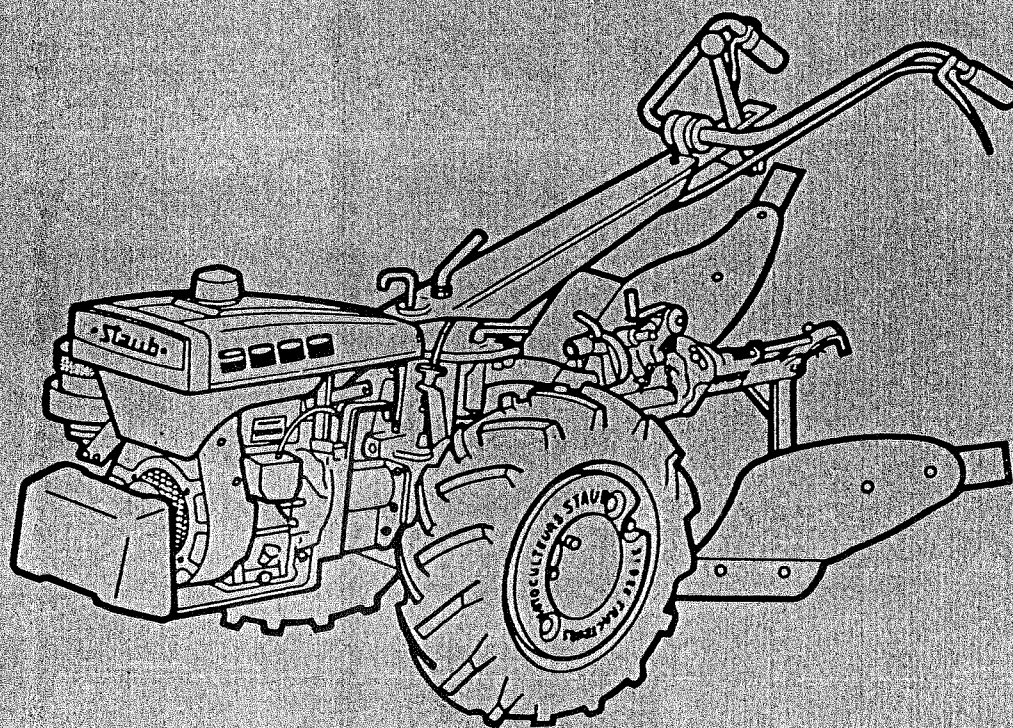


Staub

MOTOCULTEUR

8000 - 9500



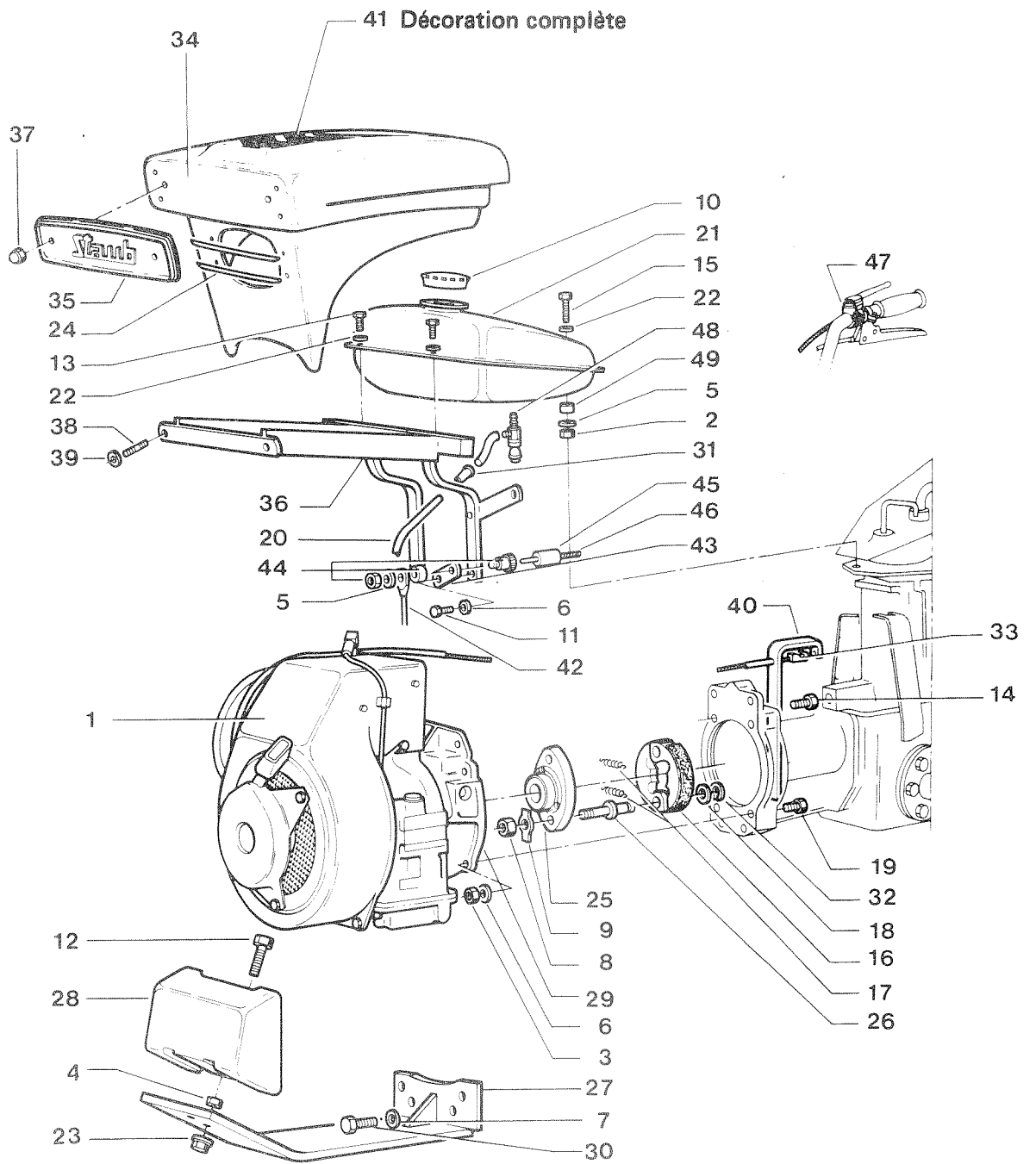
CATALOGUE PIECES DE RECHANGE

TABLE DES MATIERES

Pages

1 - 2	GROUPE MOTEUR BERNARD 239 B
3 - 4	GROUPE MOTEUR LOMBARDINI IM 250
5 - 6 - 7	GROUPE MOTEUR MAG 1029
8 - 9	GROUPE MOTEUR BERNARD 617
10 - 11	GROUPE MOTEUR ACME ALN 290 W
12 - 13 - 14	GROUPE MOTEUR LOMBARDINI IM 350
15 - 16	GROUPE MOTEUR LOMBARDINI 520
17 - 18 - 19 20 - 21 - 22	RÉDUCTEUR - BOITE DE VITESSES
23 - 24	ROUES PNEUS 6.0-12
25 - 26	ROUES PNEUS 5.0-12 OU 5.00-12
27 - 28	ROUES PNEUS 4.00-8
29 - 30	ROUES PNEUS 4.00-8 JUMELÉES
31 - 32	ROUES PNEUS 4.00-12 JUMELÉES
33 - 34	ATTELAGE NORMAL ET ATTELAGE A VIS D'APLOMB
35 - 36	MÉCANISME - TOIT DE FRAISE ET SARCLO FRAISE
37 - 38	OUTILS DE FRAISE ET DE SARCLO FRAISE
39 - 40	PIECES SPÉCIALES POUR SARCLO FRAISE 1,10 M
41 - 42	MÉCANISME TONDEUSE - DÉBROUSSAILLEUSE - FAUCHEUSE ROTATIVE
43 - 44	ADAPTATION TONDEUSE
45 - 46	ADAPTATION TONDEUSE AVEC BAC RÉCUPÉRATEUR
47 - 48	ADAPTATION FAUCHEUSE ROTATIVE
49 - 50	ADAPTATION DÉBROUSSAILLEUSE
51 - 52	ADAPTATION TONDEUSE 2 LAMES
54 - 55 - 56	MÉCANISME DE BARRE DE COUPE
57 - 58	POULIE PRISE DE FORCE SUR ARBRE PRIMAIRE
59 - 60	POULIE PRISE DE FORCE SUR ARBRE SECONDAIRE

GROUPE-MOTEUR BERNARD 239 B



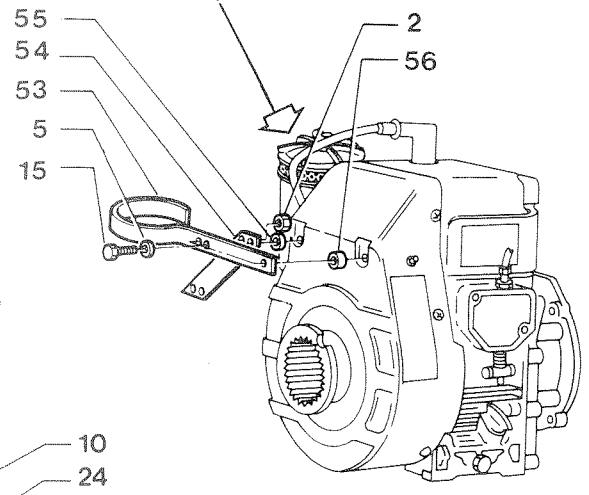
GROUPE - MOTEUR BERNARD 239 B

Repère	Référence	Quantité	Désignation	Note technique
1		1	Moteur sans lanceur	
2	519 000 005	1	Écrou H de 6	
3	519 000 007	4	Écrou H de 8	
4	519 000 049	1	Écrou bas H de 12	
5	519 000 991	2	Rondelle éventail de 6	
6	519 000 993	6	Rondelle éventail de 8	
7	519 001 006	4	Rondelle éventail de 12	
8	519 000 001	2	Écrou	
9	519 000 062	2	Frein d'écrou	
10	519 000 063	1	Bouchon de remplissage	
11	519 000 134	2	Vis H de 8/125 x 22	
12	519 000 390	1	Vis H de 12/175 x 40	
13	519 000 421	2	Vis H de 6/100 x 10	
14	519 000 752	2	Vis H de 8/125 x 70	
15	519 000 926	1	Vis H de 6/100 x 30	
16	519 001 079	1	Embrayage complet	
17	519 001 081	2	Ressort d'embrayage	
18	519 001 083	2	Rondelle plate	
19	519 001 084	2	Vis H de 8/125 x 65	
20	519 001 213	N	Durit vendue au mètre	
21	519 001 249	1	Réservoir à essence	
22	519 001 253	3	Rondelle frein	
23	519 001 268	1	Écrou à embase	
24	519 001 364	2	Baguette équipée	
25	519 001 366	1	Plateau entraîneur	
26	519 001 367	2	Doigt d'entraînement	
27	519 001 370	1	Support de contrepoids	
28	519 001 371	1	Contrepoids	
29	519 001 382	1	Couvercle d'application	
30	519 001 609	4	Vis H de 12/175 x 25	
31	519 001 642	1	Filtre de ligne	
32	519 001 774	2	Anneau truarc	
33	519 001 824	1	Commande à distance	
34	519 001 835	1	Capot	
35	519 001 836	1	Plaque Staub	
36	519 001 837	1	Support capot	
37	519 001 838	2	Écrou borgne	
38	519 001 839	2	Goujon	
39	519 001 840	N	Rondelle réglage	
40	519 001 841	1	Étrier	
41	519 001 856	1	Décoration complète	
42	519 001 858	1	Fil de masse complet	
43	519 001 860	1	Support de borne	
44	519 001 861	1	Borne isolée	
45	519 001 862	1	Fiche banane	
46	519 001 863	1	Câble (voir 519 559 843)	
47	519 001 918	1	Bouton de mise à la masse	
48	519 001 936	1	Robinet d'essence	
49	519 002 322	1	Plot élastique	
	519 000 975	1	Vilebrequin de roue	

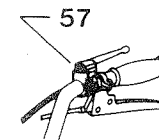
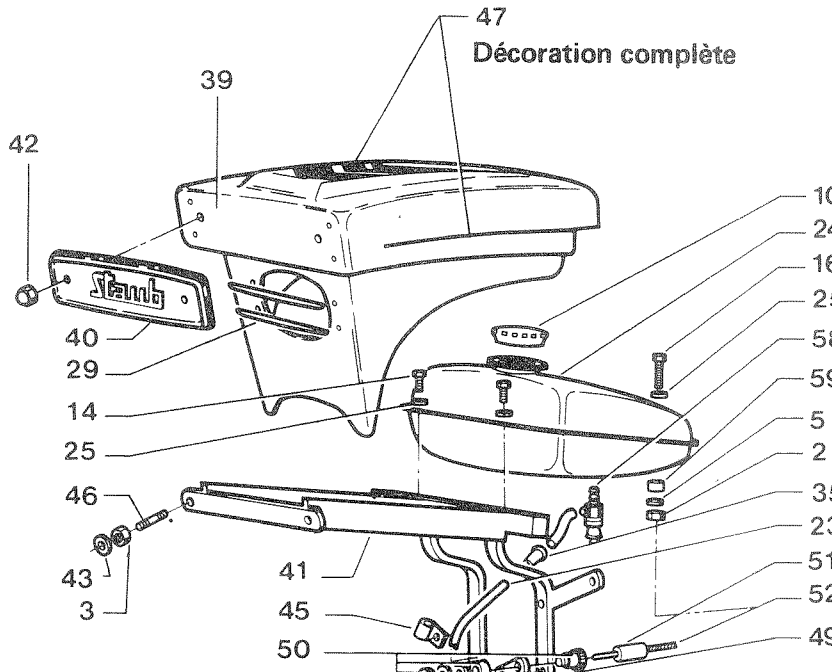
34/15

GRUPE - MOTEUR LOMBARDINI IM 250

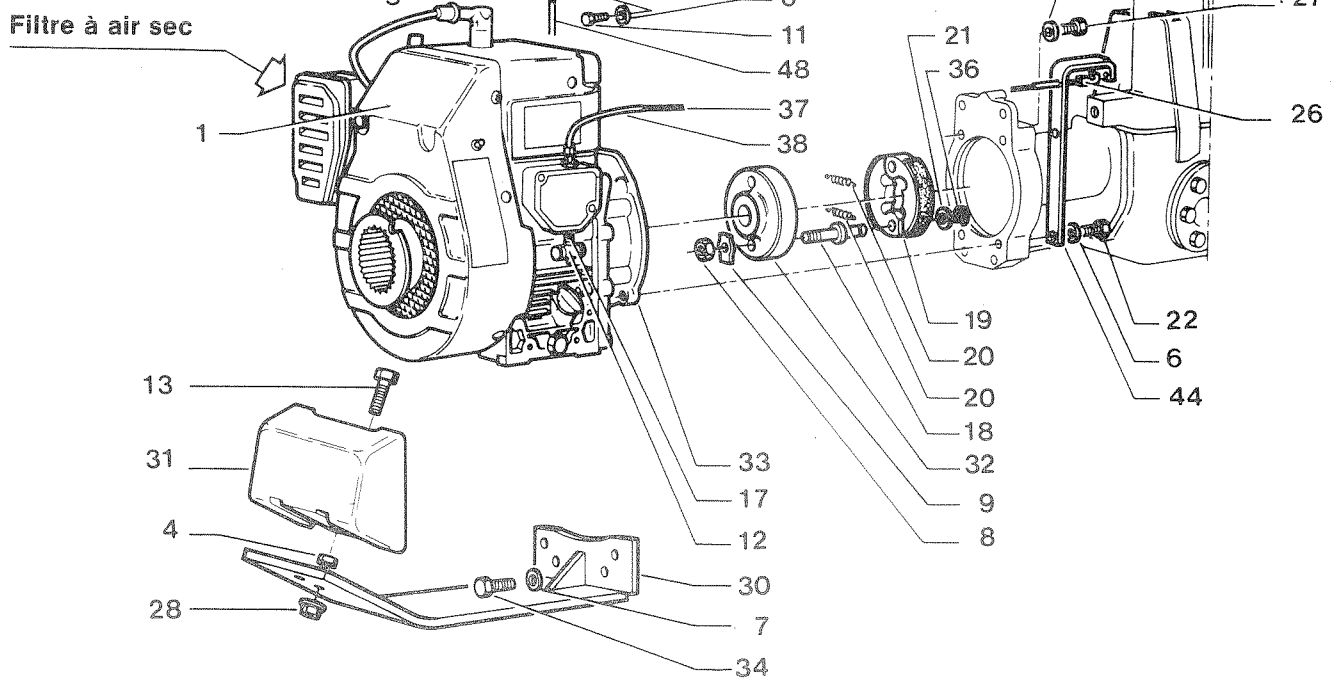
Filtre à air à bain d'huile avec protection



Décoration complète



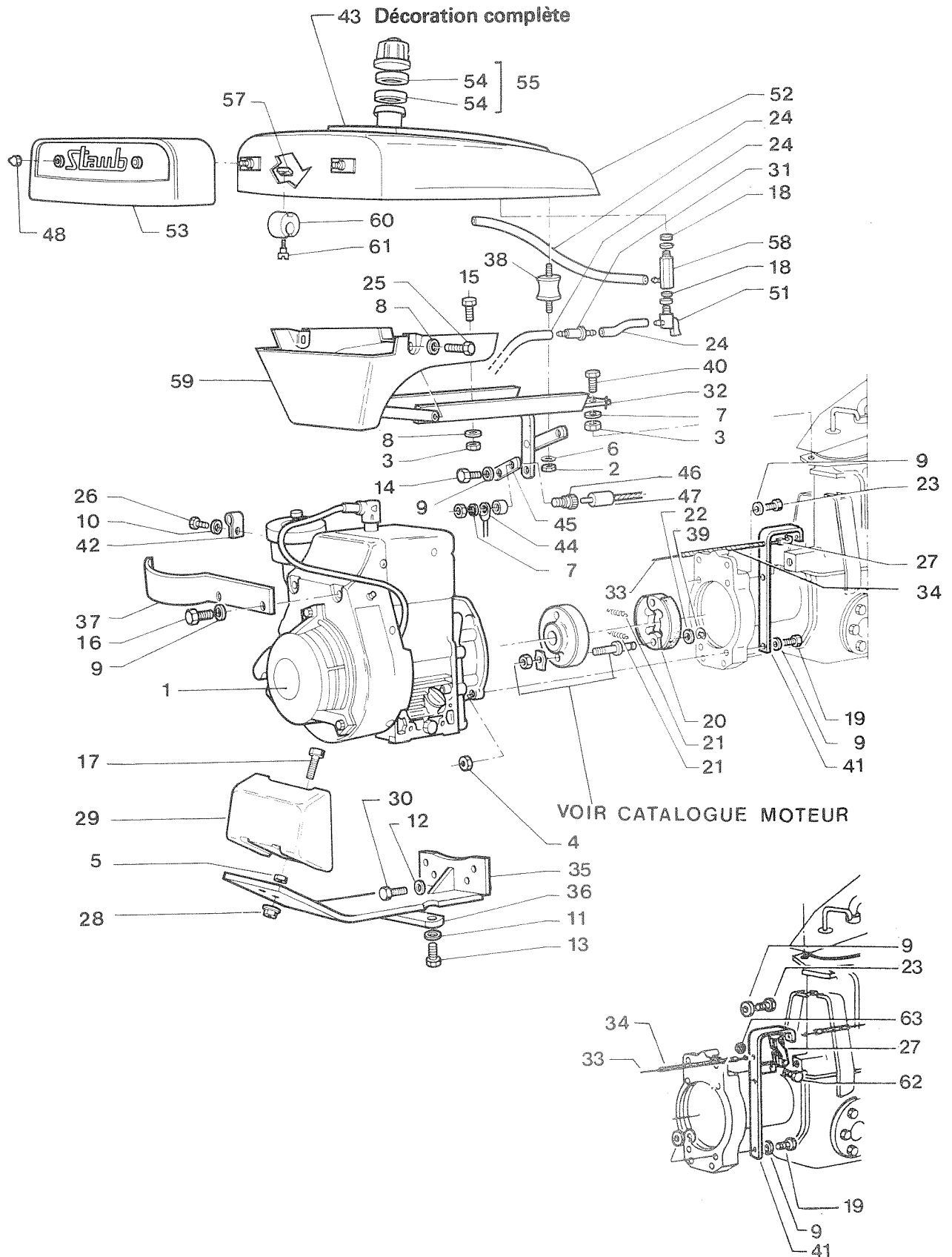
Filtre à air sec



GROUPE - MOTEUR LOMBARDINI IM 250

Repère	Référence	Quantité	Désignation	Note technique
1		1	Moteur sans lanceur	
2	519 000 005	2	Écrou H de 6	
3	519 000 008	2	Écrou H de 10	
4	519 000 049	1	Écrou bas H de 12	
5	519 000 991	5	Rondelle éventail de 6	
6	519 000 993	6	Rondelle éventail de 8	
7	519 001 006	4	Rondelle éventail de 12	
8	519 000 001	2	Écrou	
9	519 000 062	2	Frein d'écrou	
10	519 000 063	1	Bouchon de remplissage	
11	519 000 134	2	Vis H de 8/125 x 22	
12	519 000 292	1	Serre câble	
13	519 000 390	1	Vis H de 12/175 x 40	
14	519 000 421	2	Vis H de 6/100 x 10	
15	519 000 441	3	Vis H de 6/100 x 20	
16	519 000 926	1	Vis H de 6/100 x 30	
17	519 001 041	1	Ressort	
18	519 001 078	2	Doigt d'entraînement	
19	519 001 079	1	Embrayage complet	
20	519 001 081	2	Ressort d'embrayage	
21	519 001 083	2	Rondelle plate	
22	519 001 084	2	Vis H de 8/125 x 65	
23	519 001 213	N	Durit vendue au mètre	
24	519 001 249	1	Réservoir à essence	
25	519 001 253	3	Rondelle frein	
26	519 001 256	1	Chape	
27	519 001 265	2	Vis H de 8/125 x 60	
28	519 001 268	1	Écrou à embase	
29	519 001 364	2	Baguette équipée	
30	519 006 114	1	Support contrepoids	
31	519 001 371	1	Contrepoids	
32	519 006 115	1	Entraîneur	
33	519 006 116	1	Bride de raccordement	
34	519 001 609	4	Vis H de 12/175 x 25	
35	519 001 642	1	Filtre de ligne	
36	519 001 774	2	Anneau truarc	
37	519 001 826	1	Câble avec embout	
38	519 001 827	1	Gaine équipée	
39	519 001 835	1	Capot	
40	519 001 836	1	Plaque Staub	
41	519 005 892	1	Support capot	
42	519 001 838	2	Écrou borgne	
43	519 001 840	N	Rondelle réglage	
44	519 001 841	1	Étrier	
45	519 001 852	1	Pontet	
46	519 005 894	2	Goujon	
47	519 001 856	1	Décoration complète	
48	519 005 895	1	Cosse	
49	519 001 860	1	Support de borne	
50	519 001 861	1	Borne isolée	
51	519 001 862	1	Fiche banane	
52	519 001 863	1	Câble (voir 519 559 843)	
53	519 001 864	1	Protège filtre	
54	519 001 865	1	Support filtre	
55	519 001 866	1	Rondelle plate	
56	519 001 867	1	Entretoise	
57	519 001 918	1	Bouton de mise à la masse	
58	519 001 936	1	Robinet d'essence	
59	519 002 322	1	Plot élastique	
	519 000 975	1	Vilebrequin de roue	24/15

GRUPE-MOTEUR MAG 1029



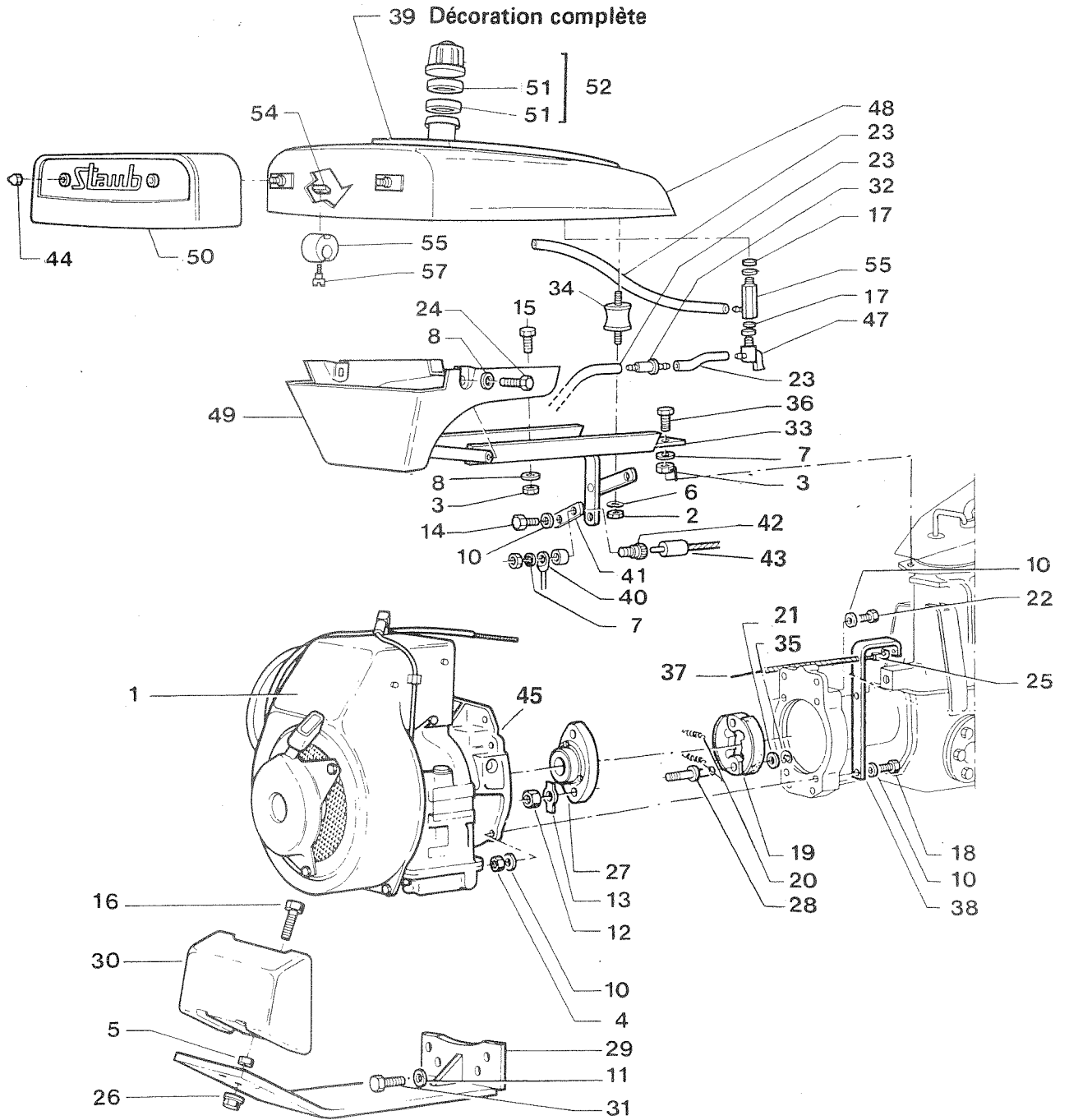
GROUPE - MOTEUR MAG 1029

Repère	Référence	Quantité	Désignation	Note technique
1	MO MA/1029-112	1	Moteur sans lanceur	
2	519 000 004	2	Écrou H de 5	
3	519 000 005	3	Écrou H de 6	
4	519 000 007	4	Écrou H de 8	
5	519 000 049	2	Écrou bas H de 12	
6	519 000 987	2	Rondelle onduflex de 5	
7	519 000 991	2	Rondelle éventail de 6	
8	519 000 992	4	Rondelle onduflex de 6	
9	519 000 993	8	Rondelle éventail de 8	
10	519 000 994	1	Rondelle onduflex de 8	
11	519 001 003	2	Rondelle éventail de 10	
12	519 001 006	4	Rondelle éventail de 12	
13	519 000 128	2	Vis H de 10/150 x 35	
14	519 000 134	2	Vis H de 8/125 x 22	
15	519 000 166	2	Vis H de 6/100 x 15	
16	519 000 168	2	Vis H de 8/125 x 20	
17	519 000 390	1	Vis H de 12/175 x 40	
18	519 000 453	1	Joint fibre	34/22
19	519 000 752	2	Vis H de 8/125 x 70	
20	519 001 079	1	Embrayage complet	
21	519 001 081	2	Ressort d'embrayage	
22	519 001 083	2	Rondelle plate	
23	519 001 084	2	Vis H de 8/125 x 65	
24	519 001 213	N	Durit vendue au mètre	
25	519 001 230	2	Vis H de 6/100 x 12	
26	519 001 244	2	Vis H de 8/125 x 12	
27	519 001 257	1	Chape	34/21
28	519 001 268	1	Écrou à embase	
29	519 001 371	1	Contrepoids	
30	519 001 609	4	Vis H de 12/175 x 25	
31	519 001 642	1	Filtre de ligne	
32	519 001 739	1	Support de réservoir	
33	519 001 741	1	Câble de gaz	34/21
34	519 001 742	1	Gaine de gaz	
35	519 001 743	1	Support de contrepoids soudé	
36	519 001 744	1	Plaque	
37	519 001 745	1	Protection de filtre à air	
38	519 001 768	2	Amortisseur	
39	519 001 774	2	Anneau truarc	
40	519 005 891	1	Vis H de 6/100 x 25	
41	519 001 842	1	Étrier	34/21
42	519 001 852	1	Pontet	
43	519 001 857	1	Décoration complète	
44	519 001 859	1	Fil masse complet	
45	519 001 860	1	Support de borne	34/18
46	519 001 861	1	Borne isolée	
47	519 001 862	1	Fiche	34/18
48	519 001 901	2	Écrou borgne	
49				
50				
51	519 001 936	1	Robinet	34/99
52	519 002 437	1	Réservoir	
53	519 002 439	1	Enjoliveur	
54	519 002 446	2	Rondelle de caoutchouc	
55	519 002 447	1	Bouchon de réservoir complet	
56				
57	519 002 449	4	Écrou carré	
58	519 002 451	1	Support de robinet	
59	519 002 468	1	Calandre	

GROUPE - MOTEUR MAG 1029

Repère	Référence	Quantité	Désignation	Note technique
60	519 002 517	2	Pince de verrouillage	
61	519 002 518	2	Vis épaulée	
62	519 000 441	1	Vis H de 6	34/21
63	519 000 760	1	Écrou auto freiné de 6	34/21
	519 002 450	1	Nécessaire de pose pour décors	
	519 000 975	1	Vilebrequin de roue	

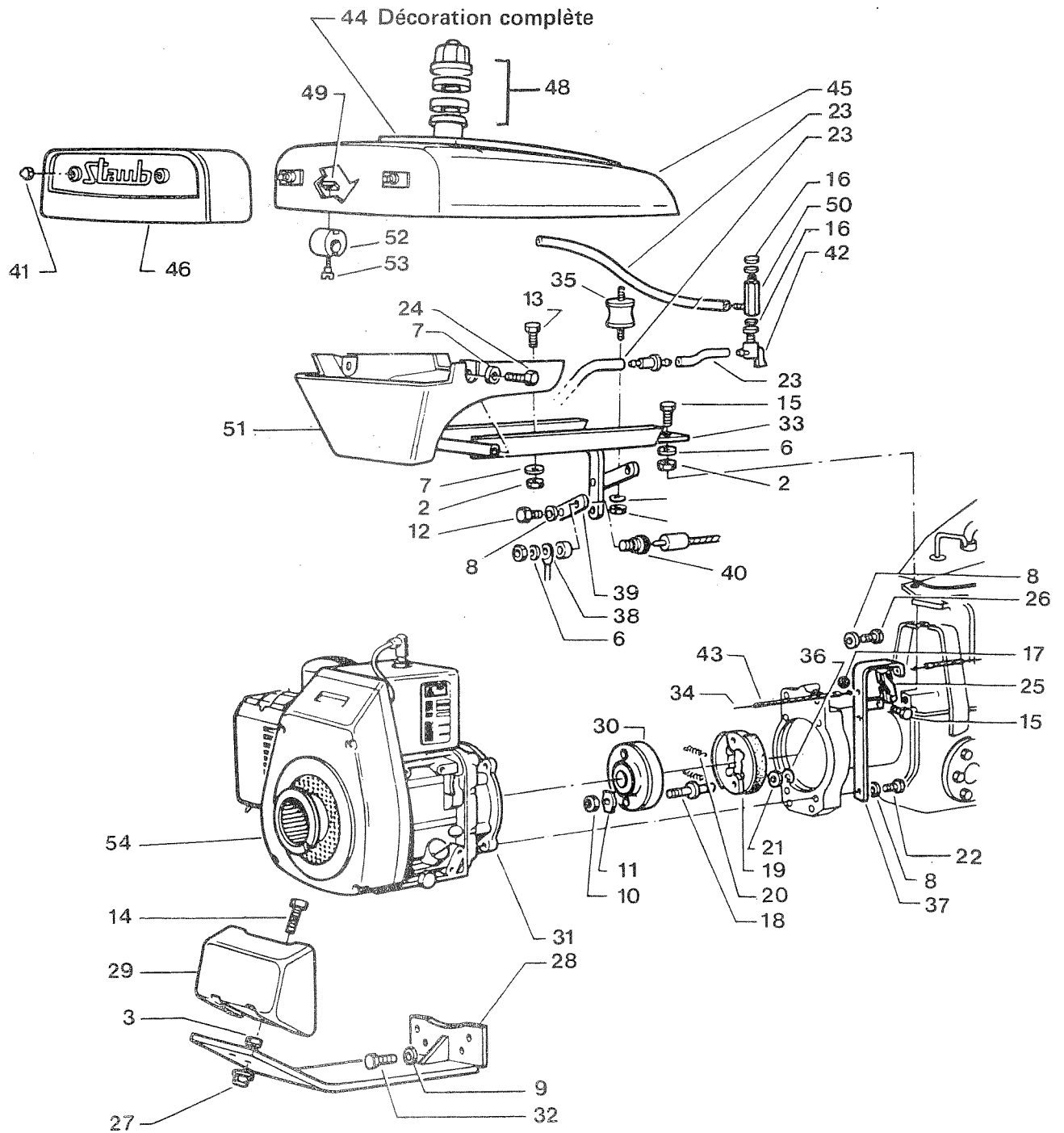
GRUPE - MOTEUR BERNARD 617



GROUPE - MOTEUR BERNARD 617

Repère	Référence	Quantité	Désignation	Note technique
1		1	Moteur	
2	519 000 004	2	Écrou H de 5	
3	519 000 005	3	Écrou H de 6	
4	519 000 007	4	Écrou H de 8	
5	519 000 049	2	Écrou bas H de 12	
6	519 000 987	2	Rondelle onduflex de 5	
7	519 000 991	2	Rondelle éventail de 6	
8	519 000 992	4	Rondelle onduflex de 6	
10	519 000 993	8	Rondelle éventail de 8	
11	519 001 006	4	Rondelle éventail de 12	
12	519 000 001	2	Écrou	
13	519 004 451	2	Frein d'écrou	
14	519 000 134	2	Vis H de 8/125 x 22	
15	519 000 166	2	Vis H de 6/100 x 15	
16	519 000 390	1	Vis H de 12/175 x 40	
17	519 000 453	2	Joint fibre	
18	519 000 752	2	Vis H de 8/125 x 70	
19	519 001 079	1	Embrayage complet	34/2
20	519 001 081	2	Ressort d'embrayage	
21	519 001 083	2	Rondelle plate	
22	519 001 084	2	Vis de 8/125 x 65	
23	519 001 213		Durit vendue au mètre	
24	519 001 230	2	Vis H de 6/100 x 12	
25	519 001 256	1	Chape	
26	519 001 268	1	Écrou à embase	
27	519 006 117	1	Entraîneur	
28	519 001 367	2	Doigt d'entraînement	
29	519 006 114	1	Support de contrepoids	
30	519 001 371	1	Contrepoids	
31	519 001 605	4	Vis H de 12/175 x 25	
32	519 001 642	1	Filtre de ligne	
33	519 001 755	1	Support de réservoir	
34	519 001 768	2	Amortisseur	
35	519 001 774	2	Anneau truarc	
36	519 005 891	1	Vis H de 6/100 x 25	
37	519 001 824	1	Commande de gaz	
38	519 001 841	1	Étrier	
39	519 001 857	1	Décoration complète (voir 519 004 103)	
40	519 001 859	1	Fil de masse complet	
41	519 001 860	1	Support de borne	34/18
42	519 001 861	1	Borne isolée	
43	519 001 862	1	Fiche	34/18
44	519 001 901	2	Écrou borgne	
45	519 002 326	1	Couvercle d'application	
46				
47	519 001 936	1	Robinet	
48	519 002 437	1	Réservoir	34/22
49	519 002 438	1	Calandre	
50	519 002 439	1	Enjoliveur	
51	519 002 446	2	Rondelle de caoutchouc	
52	519 002 447	1	Bouchon de réservoir complet	
53				
54	519 002 449	4	Écrou carré	
55	519 002 451	1	Support de robinet	
56	519 002 517	2	Pince de verrouillage	
57	519 002 518	2	Vis épaulée	
	519 002 450	1	Nécessaire de pose pour décoration	
	519 000 975	1	Vilebrequin de roue	

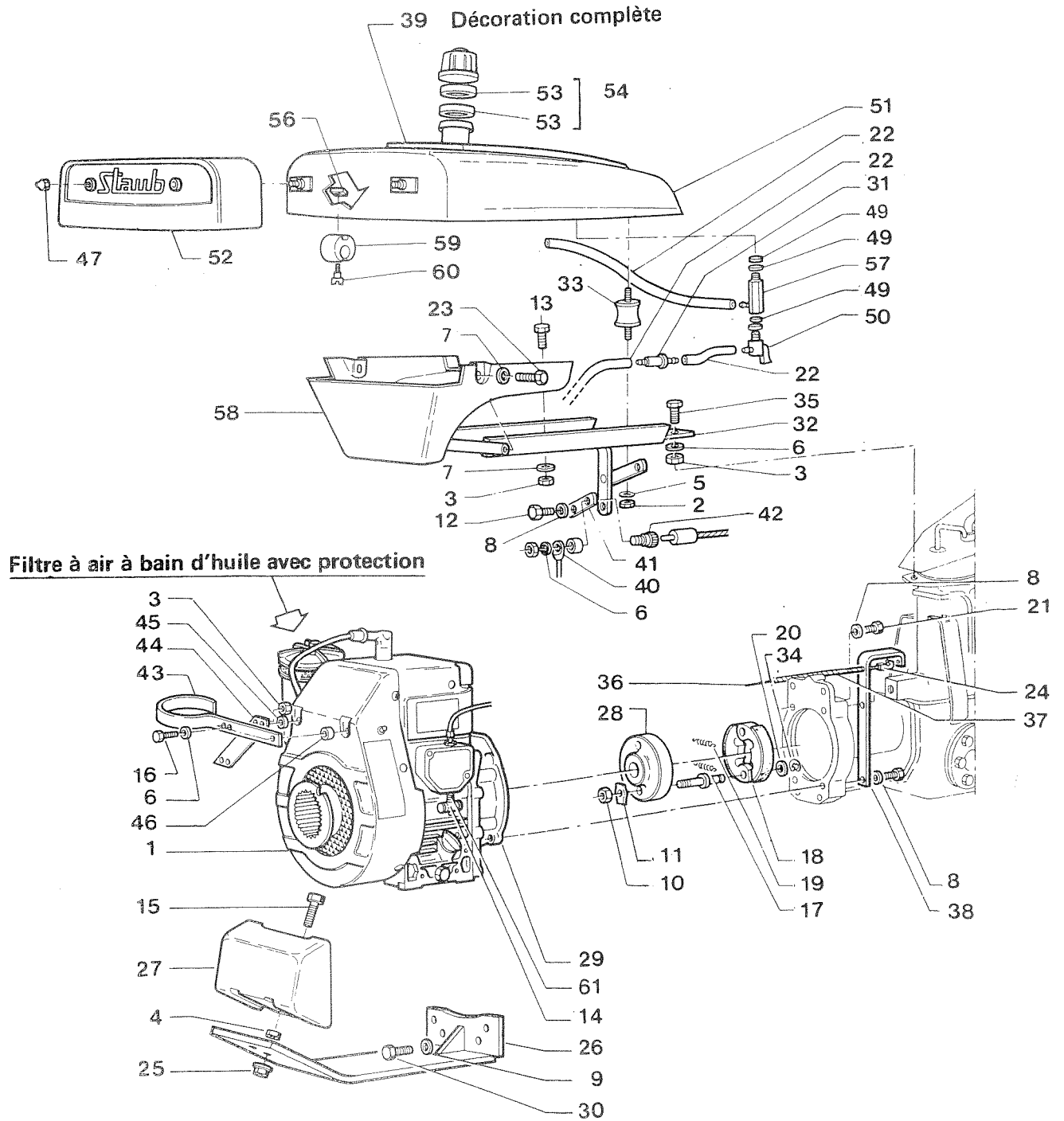
GRUPE - MOTEUR ACME ALN 290 W



GROUPE - MOTEUR ACME ALN 290 W

Repère	Référence	Quantité	Désignation	Note technique
1				
2	519 000 005	2	Écrou H de 6	
3	519 000 049	1	Écrou bas H de 12	
4	519 000 364	1	Rondelle plate de 6	
5	519 000 987	2	Rondelle onduflex de 5	
6	519 000 991	1	Rondelle éventail de 6	
7	519 000 992	4	Rondelle onduflex de 6	
8	519 000 993	6	Rondelle éventail de 8	
9	519 001 006	4	Rondelle éventail de 12	
10	519 000 001	2	Écrou	
11	519 000 062	2	Frein d'écrou	
12	519 000 134	2	Vis H M 8 x 22	
13	519 000 166	1	Vis H M 6 x 16	
14	519 000 390	1	Vis H M 12 x 40	
15	519 000 441	1	Vis H M 6 x 20	
16	519 000 453	2	Joint	
17	519 000 760	1	Écrou auto freiné de 6	
18	519 001 078	2	Doigt d'entraînement	
19	519 001 079	1	Embrayage	
20	519 001 081	2	Ressort d'embrayage	
21	519 001 083	2	Rondelle plate	
22	519 001 084	2	Vis H M 8 x 65	
23	519 001 213		Durit vendue au mètre	
24	519 001 230	2	Vis H M 6 x 12	
25	519 001 257	1	Chape	
26	519 001 265	2	Vis H M 8 x 60	
27	519 001 268	1	Écrou à embase	
28	519 001 370	1	Support contrepoids	
29	519 001 371	1	Contrepoids	
30	519 006 115	1	Entraîneur	
31	519 006 116	1	Bride d'accouplement	
32	519 001 609	4	Vis H M 12 x 25	
33	519 001 755	1	Support réservoir	
34	519 001 759	1	Câble de gaz	
35	519 001 768	2	Amortisseur	
36	519 001 774	2	Anneau truarc	
37	519 001 842	1	Étrier	
38	519 005 895	1	Cosse pour fil de masse	
39	519 001 860	1	Support de borne	
40	519 001 861	1	Borne isolée	
41	519 001 901	2	Écrou borgne	
42	519 001 936	1	Robinet	
43	519 005 948	1	Gaine de gaz	
44	519 002 327	1	Décoration complète	
45	519 002 437	1	Réservoir	
46	519 002 439	1	Enjoliveur	
47	519 002 446	1	Rondelle de caoutchouc	
48	519 002 447	1	Bouchon	
49	519 002 449	4	Écrou carré	
50	519 002 451	1	Support de robinet	
51	519 002 468	1	Calandre	
52	519 002 517	2	Pince de verrouillage	
53	519 002 518	2	Vis épaulée	
54		1	Moteur complet	
	519 000 975	1	Vilebrequin de roue	
	519 002 450	1	Nécessaire de pose pour décoration	

GRUPE - MOTEUR LOMBARDINI IM 350



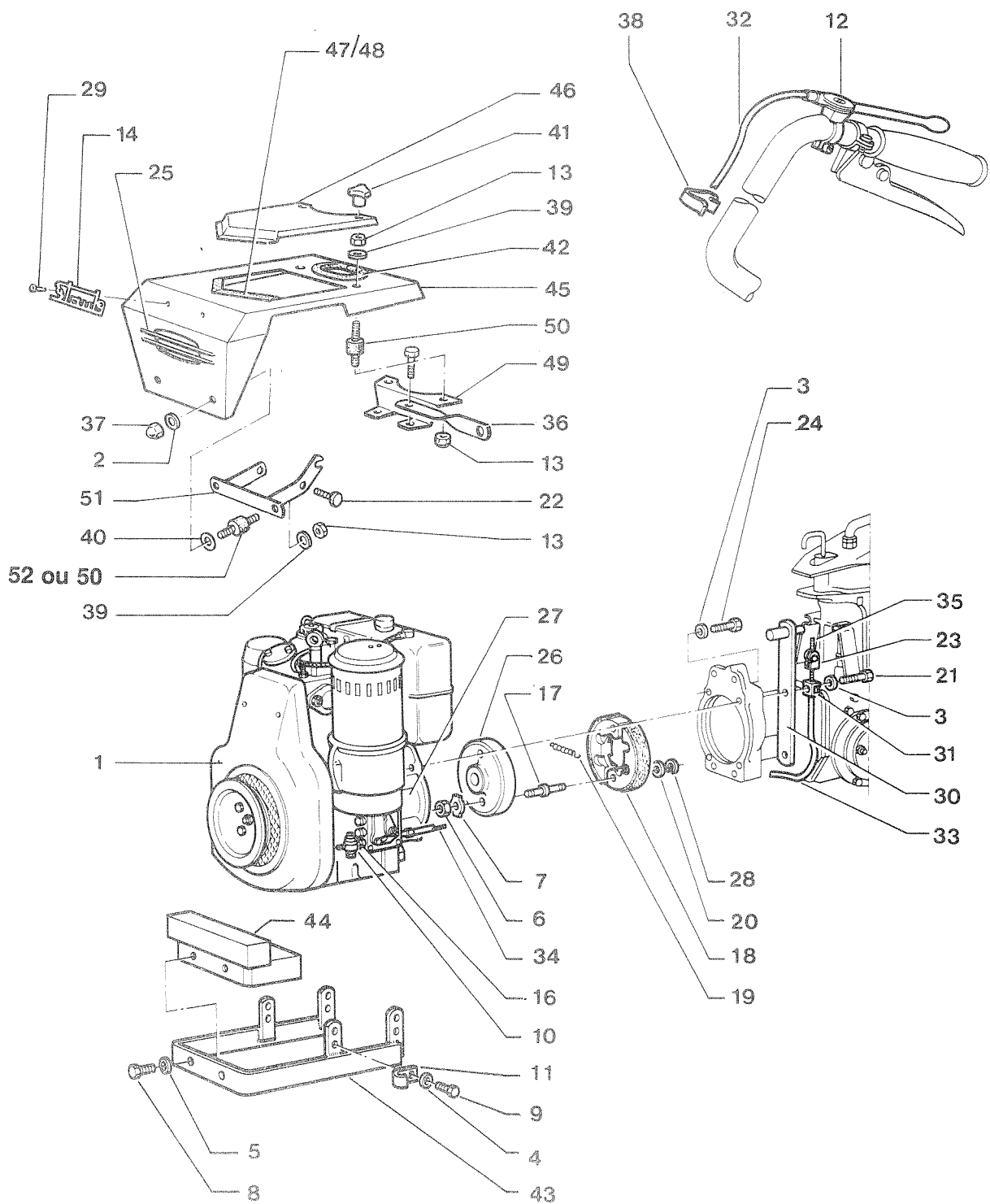
GROUPE - MOTEUR LOMBARDINI IM 350

Repère	Référence	Quantité	Désignation	Note technique
1		1	Moteur sans lanceur	
2	519 000 004	2	Écrou H de 5	
3	519 000 005	3	Écrou H de 6	
4	519 000 049	2	Écrou H de 12	
5	519 000 987	2	Rondelle onduflex de 5	
6	519 000 991	2	Rondelle éventail de 6	
7	519 000 992	4	Rondelle onduflex de 6	
8	519 000 993	8	Rondelle éventail de 8	
9	519 001 006	4	Rondelle éventail de 12	
10	519 000 001	2	Écrou	
11	519 000 062	2	Frein d'écrou	
12	519 000 134	2	Vis H de 8/125 x 22	
13	519 000 166	2	Vis H de 6/100 x 15	
14	519 000 292	1	Serre câble	
15	519 000 390	1	Vis H de 12/175 x 40	
16	519 000 441	2	Vis H	
17	519 001 078	2	Doigt d'élargissement	
18	519 001 079	1	Embrayage complet	
19	519 001 081	2	Ressort d'embrayage	
20	519 001 083	2	Rondelle plate	
21	519 001 084	2	Vis H de 8/125 x 65	
22	519 001 213	N	Durit vendue au mètre	
23	519 001 230	2	Vis H 6/100 x 12	
24	519 001 257	1	Chape	34/21
25	519 001 268	1	Écrou à embase	
26	519 006 114	1	Support de contrepoids soudé	
27	519 001 371	1	Contrepoids	
28	519 006 115	1	Entraîneur	
29	519 006 116	1	Bride de raccordement	
30	519 001 609	4	Vis H de 12/175 x 25	
31	519 001 642	1	Filtre de ligne	
32	519 001 755	1	Support réservoir	
33	519 001 768	2	Amortisseur	
34	519 001 774	2	Anneau truarc	
35	519 005 891	1	Vis H de 6/100 x 25	
36	519 001 741	1	Câble de gaz (pour 9500)	34/21
36	519 001 826	1	Câble de gaz pour PP2X	
37	519 001 827	1	Gaine de gaz	34/21
38	519 001 842	1	Étrier	
39	519 001 857	1	Décoration complète (voir 519 004 111)	
40	519 001 858	1	Fil de masse complet	
41	519 001 860	1	Support de borne	
42	519 001 861	1	Borne isolée	
43	519 001 864	1	Protection filtre à air	
44	519 001 865	1	Support	
45	519 001 866	1	Entretoise	
46	519 001 867	1	Entretoise	
47	519 001 901	2	Écrou borgne	
48				34/22
49	519 000 453	1	Joint	34/22
50	519 001 936	1	Robinet	
51	519 002 437	1	Réservoir	
52	519 002 439	1	Enjoliveur	
53	519 002 446	2	Rondelle caoutchouc	
54	519 002 447	1	Bouchon réservoir complet	
55				
56	519 002 449	4	Écrou carré	
57	519 002 451	1	Support de robinet	
58	519 002 468	1	Calandre	
59	519 002 517	2	Pince de verrouillage	

GROUPE - MOTEUR LOMBARDINI IM 350

Repère	Référence	Quantité	Désignation	Note technique
60	519 002 518	2	Vis épaulée	34/22
61	519 001 041	1	Ressort	
62	519 000 760	1	Écrou auto freiné de 6	
	519 001 336	1	Super silencieux	
	519 002 450	1	Nécessaire de pose pour décors	
	519 000 975	1	Vilebrequin de roue	

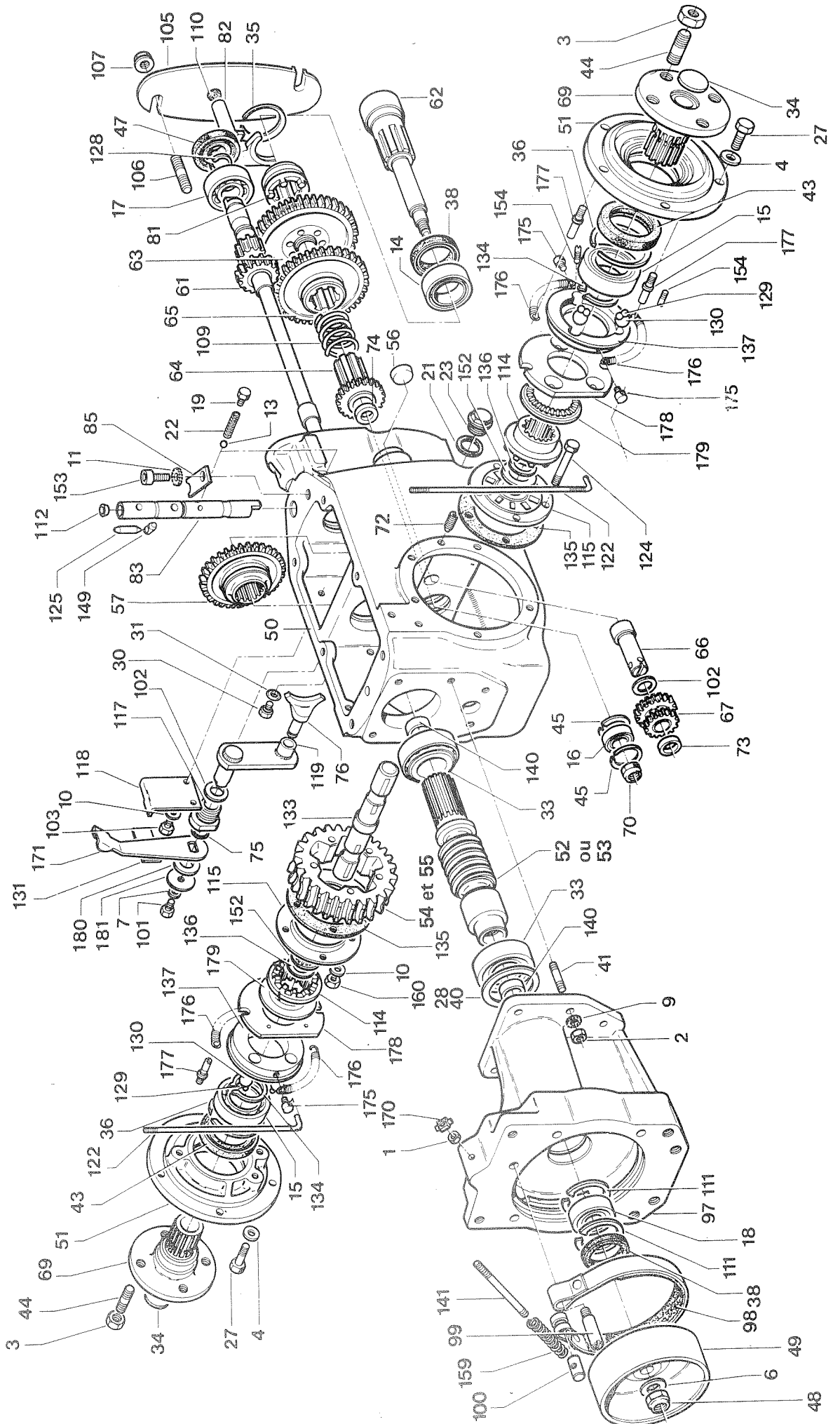
GRUPE - MOTEUR LOMBARDINI 520



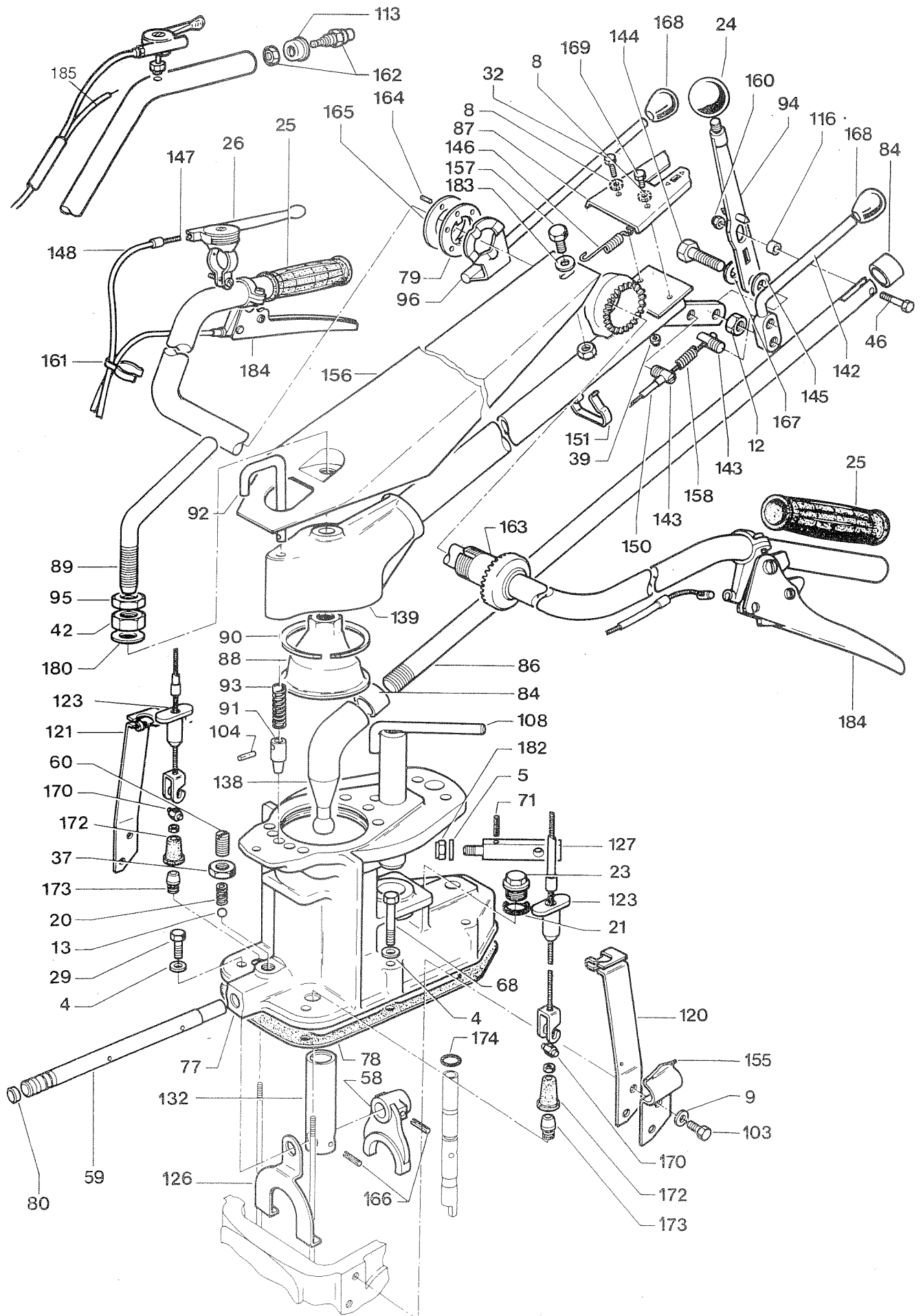
GROUPE - MOTEUR LOMBARDINI 520

Repère	Référence	Quantité	Désignation	Note technique
1		1	Moteur	
2	519 000 992	2	Rondelle onduflex de 6	
3	519 000 993	4	Rondelle éventail de 8	
4	519 000 995	8	Rondelle grower de 8	
5	519 001 005	2	Rondelle grower de 10	
6	519 000 001	2	Écrou	
7	519 000 062	2	Frein d'écrou	
8	519 000 128	2	Vis H de 10/150 x 35	
9	519 000 165	8	Vis H de 8/125 x 30	
10	519 000 292	1	Serre câble	
11	519 000 450	1	Pontet	
12	519 000 461	1	Manette de gaz	
13	519 000 760	6	Écrou auto freiné	
14	519 001 039	1	Plaque Staub	
15				
16	519 001 041	1	Ressort	
17	519 001 078	2	Doigt d'entraînement	
18	519 001 079	1	Embrayage complet	
19	519 001 081	2	Ressort d'embrayage	
20	519 001 083	2	Rondelle plate	
21	519 001 084	2	Vis H de 8/125 x 65	
22	519 001 230	2	Vis H de 8/125 x 12	
23	519 001 256	1	Chape	
24	519 001 265	2	Vis H de 8/125 x 60	
25	519 001 364	2	Baguette équipée	
26	519 006 115	1	Entraîneur	
27	519 006 116	1	Bride de raccordement	
28	519 001 774	2	Anneau truarc	
29	519 001 844	2	Rivet creux	
30	519 005 893	1	Arrêt de gaine soudé	
31	519 001 847	1	Arrêt de gaine	
32	519 001 848	1	Gaine équipée	
33	519 001 849	1	Gaine équipée	
34	519 001 850	1	Câble avec embout	
35	519 001 851	1	Câble équipé	
36	519 001 853	1	Support de triangle de Cde de P de F	34/6
37	519 001 901	2	Écrou borgne	
38	519 001 905	1	Attache câble	
39	519 001 907	4	Rondelle plate	
40	519 002 146	2	Rondelle plate	
41	519 002 304	2	Bouton « TRI »	
42	519 002 305	2	Profilé arrière	
43	519 002 307	1	Support contrepoids	
44	519 002 308	1	Contrepoids	
45	519 002 309	1	Capot	
46	519 002 310	1	Enjoliveur	
47	519 002 311	1	Profilé, plastique droit	
48	519 002 312	1	Profilé, plastique gauche	
49	519 002 313	1	Support	
50	519 002 314	4	Plot élastique long. 20 mm	
51	519 002 315	1	Support avant	
	519 000 975	1	Vilebrequin de roue	
52	519 002 322	2	Plot élastique long. 8.5 mm	

REDUCTEUR - BOITE DE VITESSES



REDUCTEUR - BOITE DE VITESSES



REDUCTEUR - BOITE DE VITESSES

Repère	Référence	Quantité	Désignation	Note technique
1	519 000 004	3	Écrou H de 5	
2	519 000 007	6	Écrou H de 8	
3	519 000 009	8	Écrou H de 12	
4	519 000 366	16	Rondelle plate de 8	
5	519 000 367	2	Rondelle plate de 10	
6	519 000 369	1	Rondelle plate de 12	
7	519 000 591	1	Rondelle éventail de 6	
8	519 000 992	2	Rondelle onduflex de 6	
9	519 000 993	10	Rondelle éventail de 8	
10	519 000 994	7	Rondelle onduflex de 8	
11	519 001 008	1	Rondelle grower de 12	
12	519 000 001	1	Écrou	
13	519 000 046	2	Bille	
14	519 002 296	1	Roulement à billes	
15	519 002 301	1	Roulement à billes	
16	519 002 615	1	Roulement à billes	
17	519 002 630	1	Roulement à billes	
18	519 002 871	1	Roulement à billes	
19	519 000 025	1	Vis	
20	519 000 026	1	Ressort	
21	519 000 050	2	Joint	
22	519 000 082	1	Ressort	
23	519 000 086	2	Bouchon	
24	519 000 095	1	Boule	
25	519 000 113	2	Poignée	
26	519 000 126	1	Manette commande	
27	519 000 168	10	Vis H de 8/125 x 20	
28	519 000 198	N	Rondelle de réglage	
29	519 000 237	2	Vis H de 8/125 x 25	
30	519 000 238	1	Bouchon	
31	519 000 239	1	Joint	
32	519 000 308	1	Vis H 6/100 x 25	
33	519 000 386	2	Roulement à rouleaux coniques	
34	519 000 462	2	Bouchon expansible	
35	519 006 118	1	Anneau d'arrêt	
36	519 000 484	2	Anneau d'arrêt	
37	519 000 529	1	Écrou	
38	519 000 666	2	Bague d'étanchéité	
39	519 000 760	1	Écrou auto freiné	
40	519 006 119	N	Rondelle de réglage	
41	519 000 887	6	Goujon	
42	519 000 916	1	Écrou	
43	519 000 937	2	Bague d'étanchéité	
44	519 000 939	8	Goujon	
45	519 000 941	2	Anneau d'arrêt	
46	519 001 054	1	Vis H de 8/125 x 32	
47	519 001 055	1	Bague d'étanchéité	
48	519 001 075	1	Écrou auto freiné	
49	519 001 077	1	Tambour d'embrayage	
50	519 001 086	1	Carter réducteur	
51	519 001 088	2	Flaque de carter	
52	519 001 089	1	Vis sans fin	
53	519 001 090	1	Vis sans fin (spéciale artichauts)	
54	519 001 095	1	Roue tangente	
55	519 001 096	1	Roue tangente (spéciale artichauts)	
56	519 001 100	1	Bouchon cuvette	
57	519 001 102	1	Pignon baladeur	
58	519 001 105	1	Fourchette de commande des vitesses	
59	519 001 108	1	Axe de commande des vitesses	
60	519 001 110	1	Cheminée excentrée	

34/24

REDUCTEUR - BOITE DE VITESSES

Repère	Référence	Quantité	Désignation	Noté technic
61	519 001 113	1	Arbre primaire	
62	519 001 116	1	Arbre secondaire	
63	519 001 117	1	Pignon 57 dents bagué	
64	519 001 119	1	Pignon 25 dents bagué	
65	519 001 121	1	Pignon 50 dents	
66	519 001 122	1	Axe de pignon inverseur	
67	519 001 123	1	Pignon inverseur bagué	
68	519 001 129	4	Vis	
69	519 001 134	2	Arbre de roue goujonné	
70	519 001 136	1	Écrou auto freiné	
71	519 001 140	1	Goupille	
72	519 001 141	1	Vis à bout pointu	
73	519 001 143	1	Entretoise	
74	519 001 144	1	Rondelle entretoise	
75	519 001 145	1	Joint torique	
76	519 001 149	1	Fourchette	
77	519 001 153	1	Couvercle de carter	
78	519 001 155	1	Joint papier	
79	519 001 157	1	Rondelle de réglage	
80	519 001 161	1	Bouchon cuvette	
81	519 001 162	1	Clabot de prise de force	
82	519 001 163	1	Fourchette de cde de P de F	
83	519 001 165	1	Axe de commande de P de F	
84	519 001 169	1	Bague	
85	519 001 172	1	Plaque d'arrêt	
86	519 001 179	1	Tige de commande de vitesses	
87	519 001 181	1	Plaque	
88	519 001 192	1	Cloche de fixation	
89	519 001 193	1	Vis de réglage	
90	519 001 196	1	Segment d'arrêt	
91	519 001 198	1	Verrou	
92	519 001 199	1	Tige de verrou	
93	519 001 200	1	Ressort	
94	519 001 202	1	Levier de vitesse soudé	
95	519 001 203	1	Écrou	
96	519 001 205	1	Levier de blocage soudé	
97	519 001 215	1	Carter support moteur	
98	519 001 217	1	Sangle de frein équipée	
99	519 001 221	1	Axe fixe	
100	519 001 225	1	Axe	
101	519 001 230	1	Vis H 6/100 x 12	
102	519 001 236	N	Rondelle de réglage 10/100	
102	519 001 237	N	Rondelle de réglage 20/100	
102	519 001 238	N	Rondelle de réglage 50/100	
103	519 001 244	6	Vis H de 8/125 x 12	
104	519 001 245	1	Goupille mécanindus	
105	519 001 266	1	Plaque de fermeture	
106	519 001 267	2	Goujon	
107	519 001 268	2	Écrou à embase	
108	519 001 273	1	Broche d'articulation	
109	519 001 383	1	Ressort de rappel	
110	519 001 498	1	Bouchon cuvette	
111	519 001 639	2	Circlips	
112	519 001 688	1	Bouchon cuvette	
113	519 001 781	1	Coupelle (annulé)	
114	519 001 782	2	Clabot de roue	34/25/26
115	519 001 783	2	Flasque porte-roue tangente	
116	519 001 784	1	Bague	
117	519 001 785	1	Palier	
118	519 001 786	1	Plaque de verrouillage	

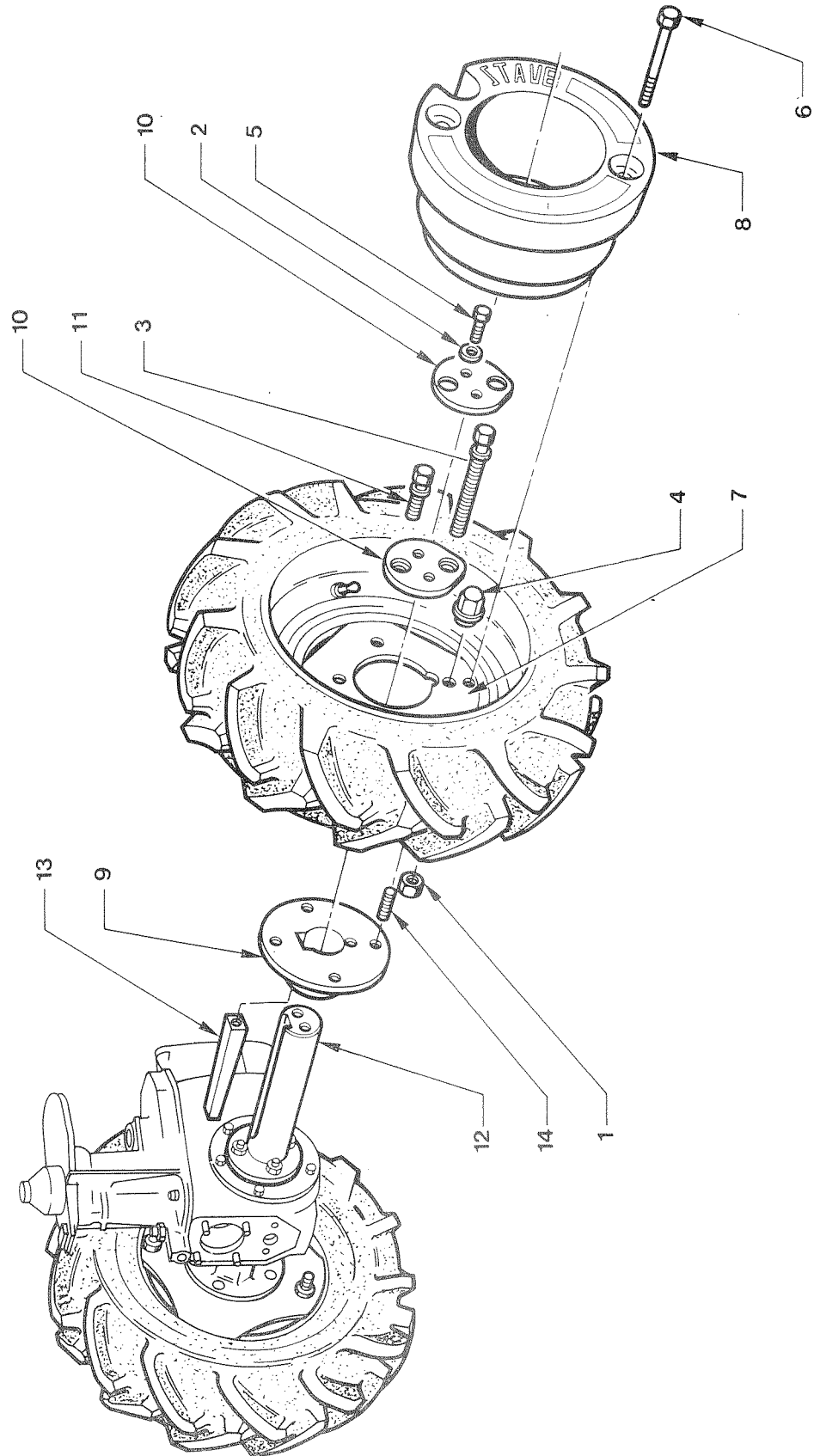
REDUCTEUR - BOITE DE VITESSES

Repère	Référence	Quantité	Désignation	Note technique
119	519 001 787	1	Levier de fourchette soudé	
120	519 001 788	1	Support de tire-câble gauche	
121	519 001 789	1	Support de tire-câble droit	
122	519 001 790	2	Tringle	
123	519 001 791	2	Commande à distance	
124	519 001 792	5	Vis	
125	519 001 793	1	Pointeau de verrouillage	
126	519 001 794	1	Guide de tringles	
127	519 001 795	1	Levier	
128	519 001 796	1	Circlips	
129	519 001 797	12	Billes diamètre 6,35	
130	519 001 798	6	Billes diamètre 12,7	
131	519 001 799	1	Autocollant pour multiplicateur	
132	519 001 800	1	Boîte à rotule	
133	519 001 801	1	Arbre transversal	
134	519 001 802	2	Circlips	
135	519 001 803	N	Rondelle de réglage Ep. 10/100	
136	519 001 804	N	Rondelle de réglage Ep. 15/100	
136	519 001 805	N	Rondelle de réglage Ep. 20/100	
136	519 001 806	N	Rondelle de réglage Ep. 50/100	
136	519 001 807	N	Rondelle de réglage Ep. 10/100	
136	519 001 808	N	Rondelle de réglage Ep. 15/100	
136	519 001 809	N	Rondelle de réglage Ep. 20/100	
136	519 001 810	N	Rondelle de réglage Ep. 50/100	
136	519 001 811	N	Rondelle de réglage Ep. 1 mm	
137	519 001 812	2	Bague d'entraînement	
138	519 001 813	1	Embout coudé	
139	519 001 814	1	Mancheron monté	
140	519 001 815	2	Douille à aiguille	
141	519 001 816	1	Tige de commande	
142	519 001 817	1	Levier de frein	
143	519 001 818	2	Arrêt de gaine	
144	519 001 819	1	Vis	
145	519 001 820	1	Rondelle	
146	519 001 821	1	Ressort de rappel	
147	519 001 822	1	Câble équipé pour 9500 - 9000 - PP2XSM	
147	519 004 161	1	Câble équipé pour 8000	
148	519 001 823	1	Gaine de câble équipée	
149	519 001 825	1	Doigt de verrouillage	
150	519 001 828	1	Commande à distance	
151	519 001 829	2	Attache câbles	
152	519 001 830	2	Butée à aiguilles	
153	519 001 831	1	Vis CHC	
154	519 001 832	4	Vis sans tête	
155	519 001 833	1	Support de vilebrequin de roue	
156	519 001 834	1	Tôle protège câbles	
157	519 001 843	1	Vis	
158	519 001 845	1	Ressort	
159	519 001 846	1	Ressort	
160	519 001 855	1	Écrou	
161	519 001 905	1	Attache câble	
162	519 001 918	1	Bouton d'arrêt (voir 519 004 117)	34/25/26
163	519 001 972	1	Guidon soudé	
164	519 001 973	1	Goupille	
165	519 001 974	1	Écrou	
166	519 002 158	2	Goupille Spiral	
167	519 002 168	1	Rondelle plate	
168	519 002 649	2	Poignée (voir 519 006 223)	34/24
169	519 002 178	1	Vis	
170	519 002 365	3	Embout	

REDUCTEUR - BOITE DE VITESSES

Repère	Référence	Quantité	Désignation	Note technique
171	519 002 377	1	Levier souple	
172	519 002 386	2	Embout d'étanchéité	
173	519 002 400	1	Embout	
174	519 002 401	1	Joint torique	
175	519 002 408	4	Vis spéciale	
176	519 002 409	4	Ressort de traction	
177	519 002 411	4	Vis sans tête	
178	519 002 413	2	Came	
179	519 002 417	2	Butée à aiguilles	
180	519 002 423	2	Rondelle plate	
181	519 002 424	1	Rondelle plate	
182	519 002 510	1	Écrou auto freiné	
183	519 002 511	1	Rondelle frein	
184	519 002 763	2	Poignée	
185	519 559 842	1	Fil de masse complet	34/25/26

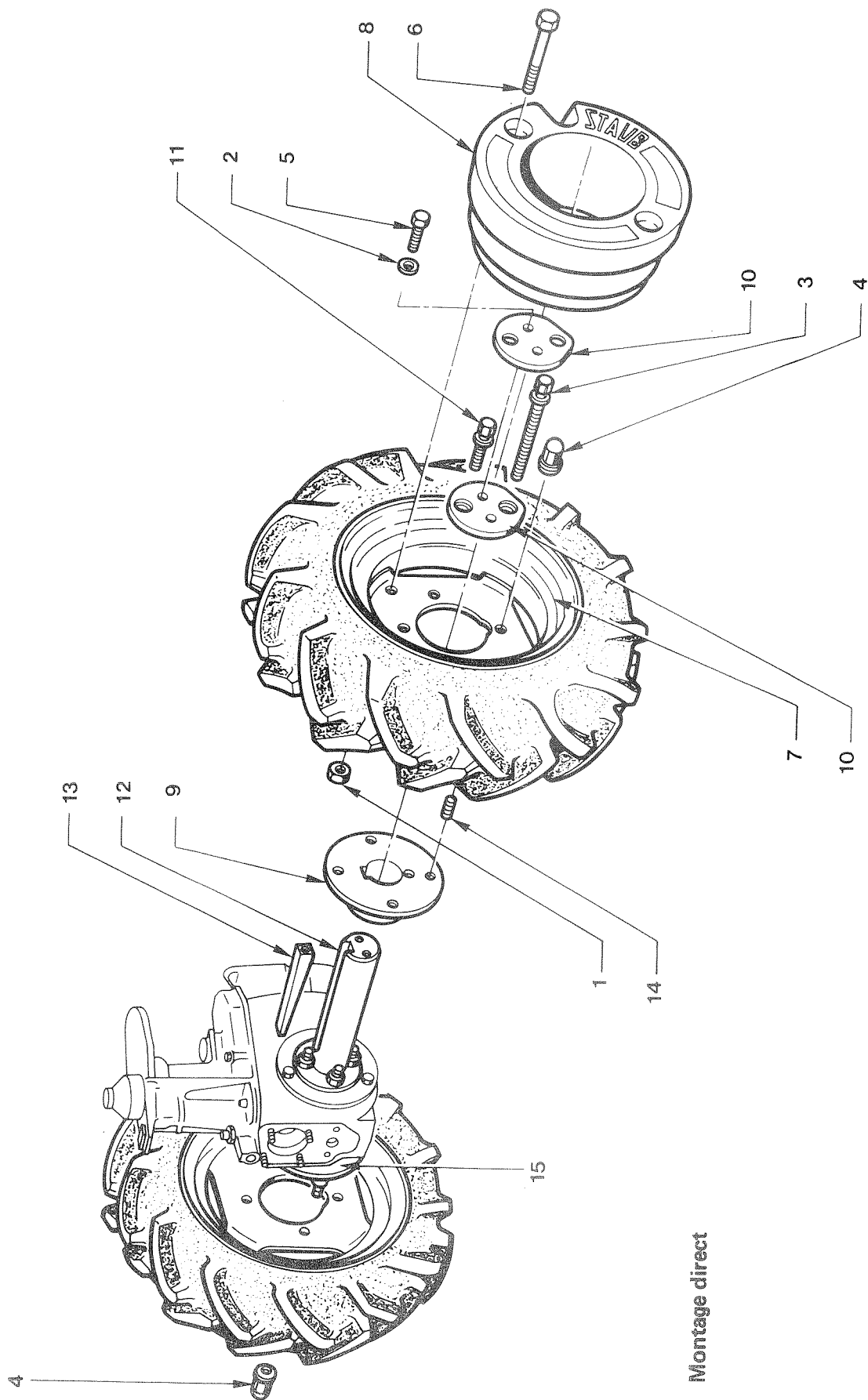
ROUES PNEUS 6.0-12



ROUES PNEUS 6.0-12

Repère	Référence	Quantité	Désignation	Note technique
			Montage moyeux coulissants uniquement	
1	519 000 009	4	Écrou H de 12	
2	519 000 994	4	Rondelle onduflex	
3	519 000 021	2	Vis de réglage	
4	519 000 152	8	Écrou borgne	
5	519 000 165	4	Vis H de 8/125 x 30	
6	519 000 258	4	Vis H de 12/175 x 110	
7	519 000 981	2	Jante	
8	519 005 504	2	Masse de roue	
9	519 001 689	2	Moyeu de roue	
10	519 001 690	4	Collet de réglage	
11	519 001 691	2	Vis de blocage	
12	519 001 692	2	Rallonge d'arbre de roue	
13	519 001 693	2	Clavette	
14	519 001 854	8	Goujon	
		2	* Pneu	
		2	* Chambre à air	
			 * Ne peuvent être fournis par STAUB en pièces de rechange, mais seulement par les manufacturiers	

ROUES PNEUS 5.0-12 ou 5.00-12



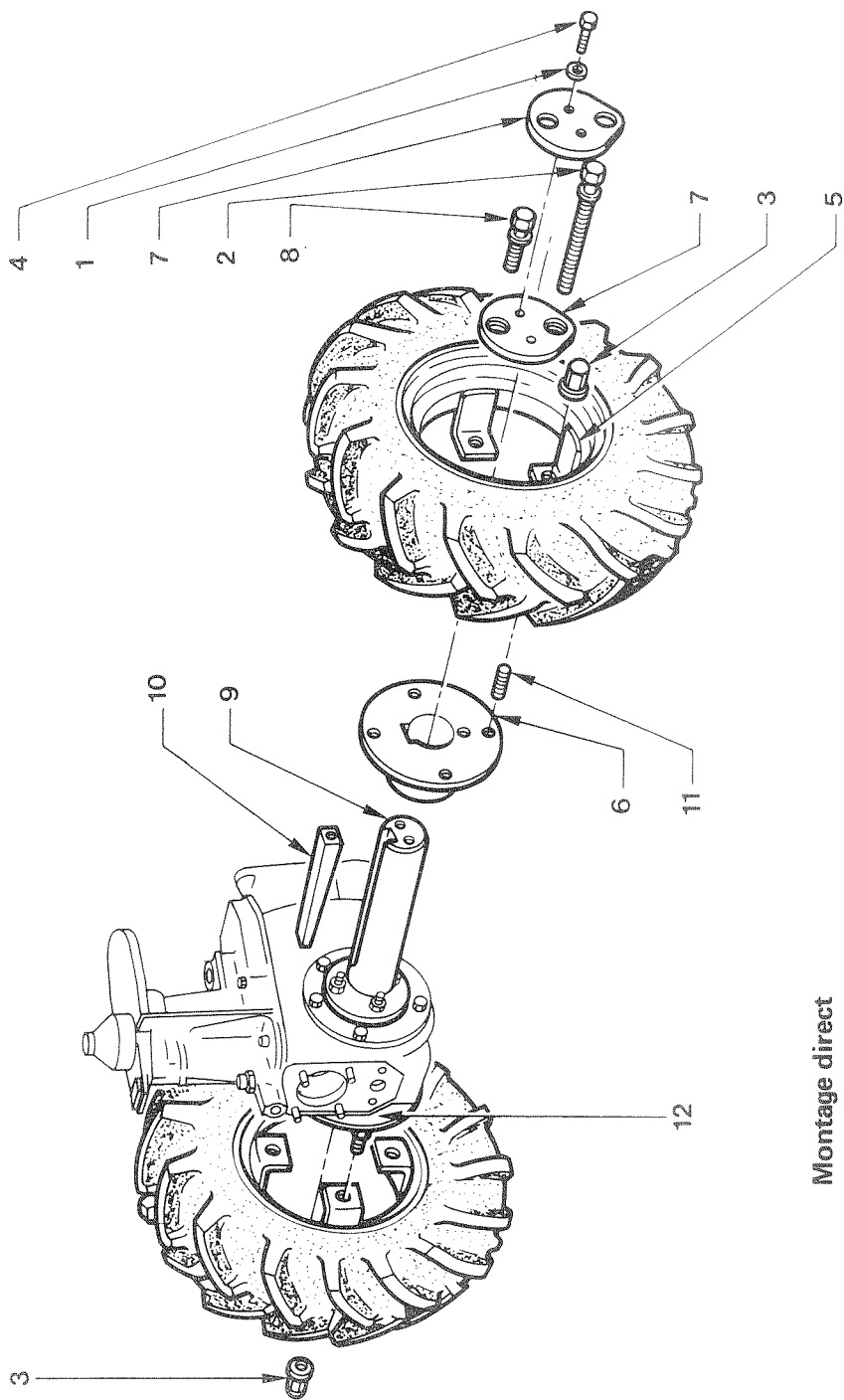
Montage direct

Montage sur Moyeux Coulissants

ROUES PNEUS 5.0-12 ou 5.00-12

Repère	Référence	Quantité	Désignation	Note technique
Montage sur moyeux coulissants				
1	519 000 009	4	Écrou H de 12	
2	519 000 994	4	Rondelle onduflex	
3	519 000 021	2	Vis de réglage	
4	519 000 152	8	Écrou borgne	
5	519 000 165	4	Vis H de 8/125 x 30	
6	519 000 258	4	Vis H de 12/175 x 110	
7	519 000 851	2	Jante soudée	
8	519 005 504	2	Masse de roue	
9	519 001 689	2	Moyeu de roue	
10	519 001 690	4	Collet de réglage	
11	519 001 691	2	Vis de blocage	
12	519 001 692	2	Rallonge d'arbre de roue	
13	519 001 693	2	Clavette	
14	519 001 854	8	Goujon	
		2	* Pneu	
		2	* Chambre à air	
ou montage direct				
1	519 000 009	4	Écrou H de 12	
4	519 000 152	8	Écrou borgne	
6	519 000 258	4	Vis H de 12/175 x 110	
7	519 000 851	2	Jante soudée	
15	519 005 493	2	Disque intermédiaire soudé	
8	519 005 504	2	Masse de roue	
		2	* Pneu	
		2	* Chambre à air	
* Ne peuvent être fournis par STAUB en pièces de rechange, mais seulement par les manufacturiers				

ROUES - PNEUS 4.00-8 Profil T 33 - crampons ou Profil T 90 lisse



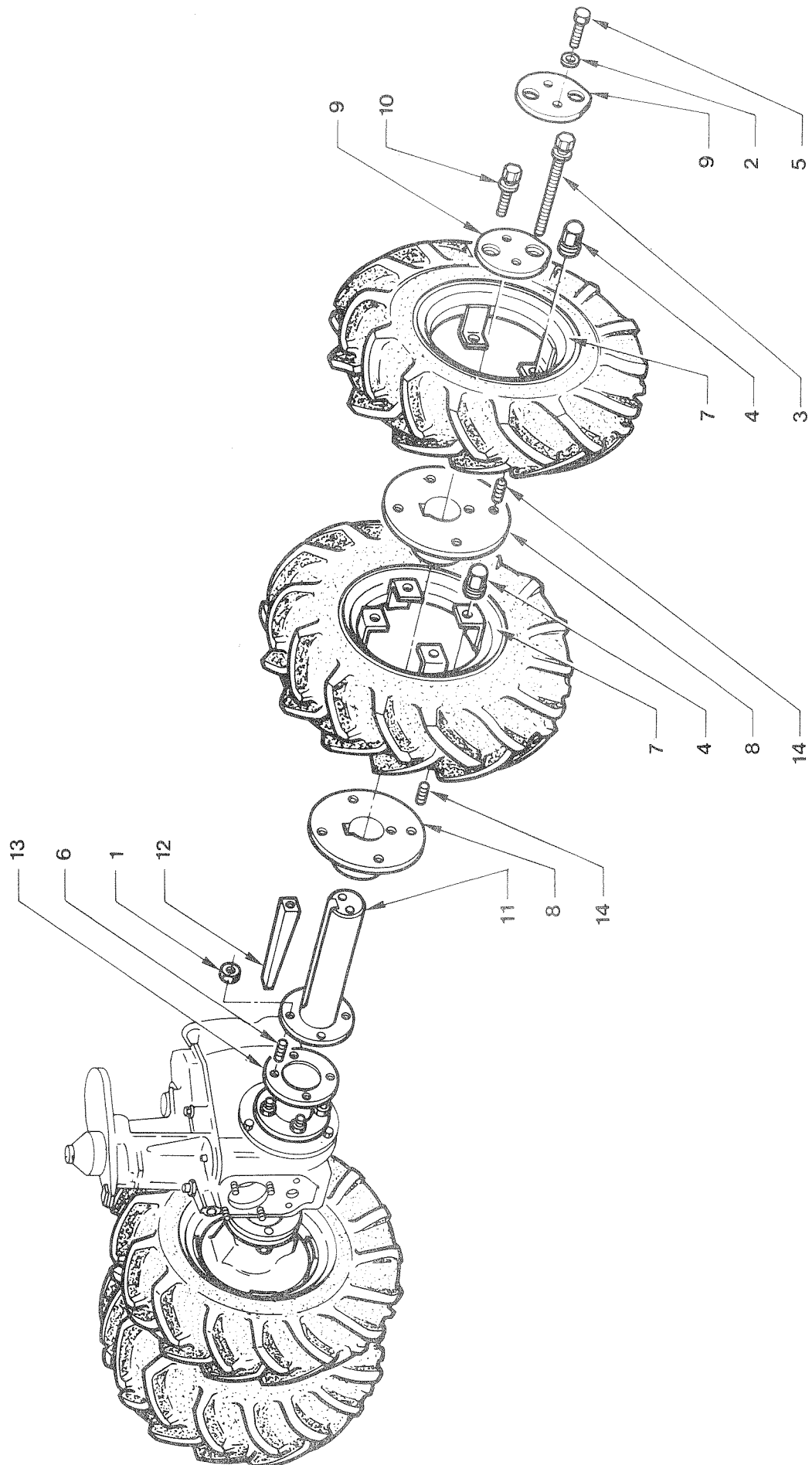
Montage sur Moyeux Coulissants

Montage direct

ROUES - PNEUS 4.00 - 8 Profil T 33 - crampons ou Profil T 90 lisse

Repère	Référence	Quantité	Désignation	Note technique
			Montage sur moyeux coulissants	
1	519 000 994	4	Rondelle ondudflex de 8	
2	519 000 021	2	Vis de réglage	
3	519 000 152	8	Écrou borgne	
4	519 000 165	4	Vis H de 8/125 x 30	
5	519 001 191	2	Jante à oreilles	
6	519 001 689	2	Moyeu de roue	
7	519 001 690	4	Collet de réglage	
8	519 001 691	2	Vis de blocage	
9	519 001 692	2	Rallonge d'arbre de roue	
10	519 001 693	2	Clavette	
11	519 001 854	8	Goujon	
		2	* Pneu profil T33	
		2	* Pneu profil 90	
		2	* Chambre à air	
			ou montage direct	
3	519 000 152	8	Écrou borgne	
12	519 005 493	2	Disque intermédiaire soudé	
5	519 001 191	2	Jante à oreilles	
		2	* Pneu profil T33	
		2	* Pneu profil 90	
		2	* Chambre à air	
			* Ne peuvent être fournis par STAUB en pièces de rechange, mais seulement par les manufacturiers	

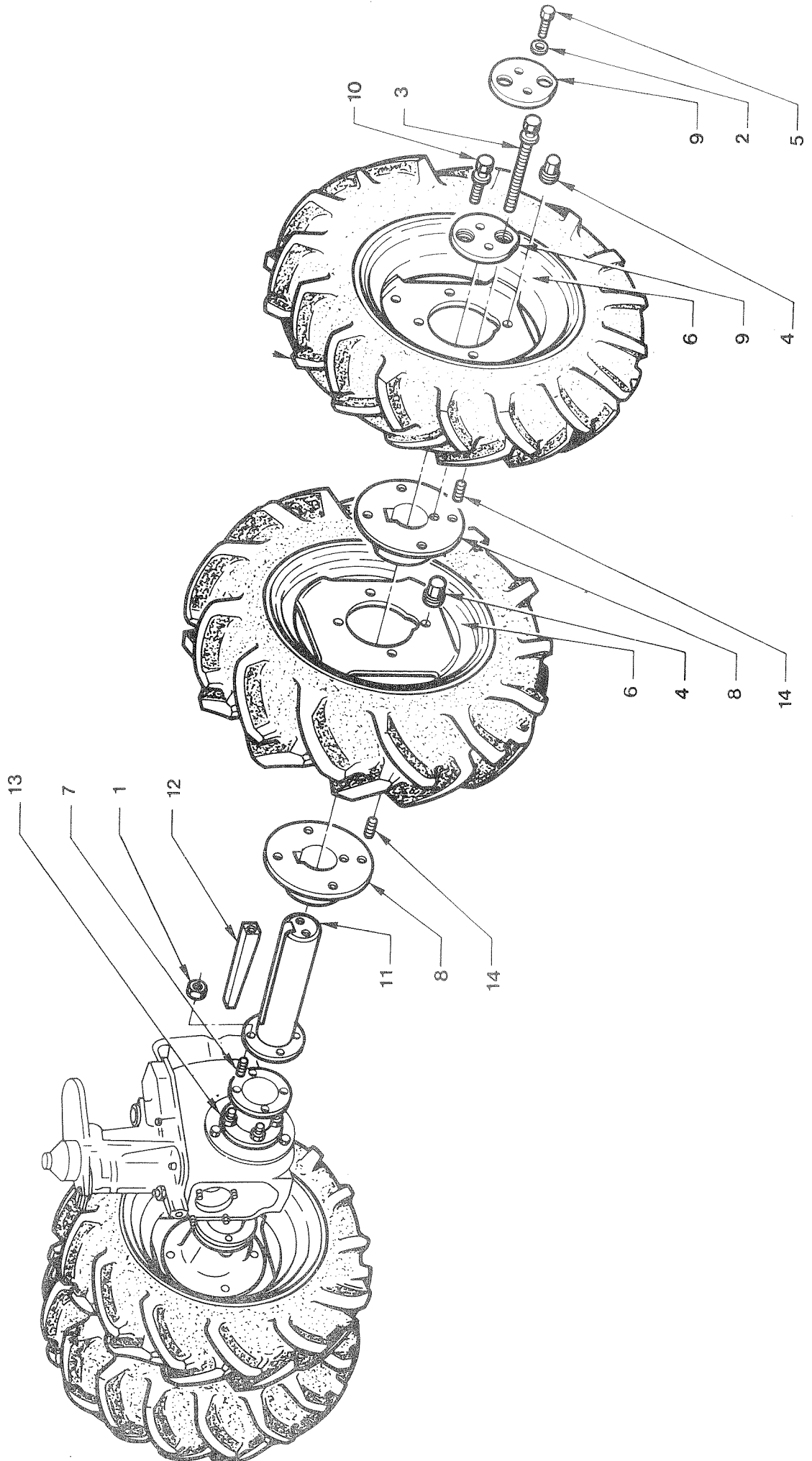
ROUES - PNEUS 4.00 - 8 JUMELEES



ROUES - PNEUS 4.00 - 8 JUMEELES

Repère	Référence	Quantité	Désignation	Note technique
1	519 000 009	8	Écrou H de 12	
2	519 000 994	4	Rondelle onduflex de 8	
3	519 000 021	2	Vis de réglage	
4	519 000 152	8	Écrou borgne	
5	519 000 165	4	Vis H de 8/125 x 30	
6	519 000 939	8	Goujon	
7	519 001 191	2	Jante à oreilles	
8	519 001 689	2	Moyeu de roue	
9	519 001 690	4	Collet de réglage	
10	519 001 691	2	Vis de blocage	
11	519 001 692	2	Rallonge d'arbre de roue	
12	519 001 693	2	Clavette	
13	519 001 694	2	Entretoise de roue	
14	519 001 854	8	Goujon	
		4	* Pneu profil T33	
		4	* Pneu profil 90	
		4	* Chambre à air	
			* Ne peuvent être fournis par STAUB en pièces de rechange, mais seulement par les manufacturiers	

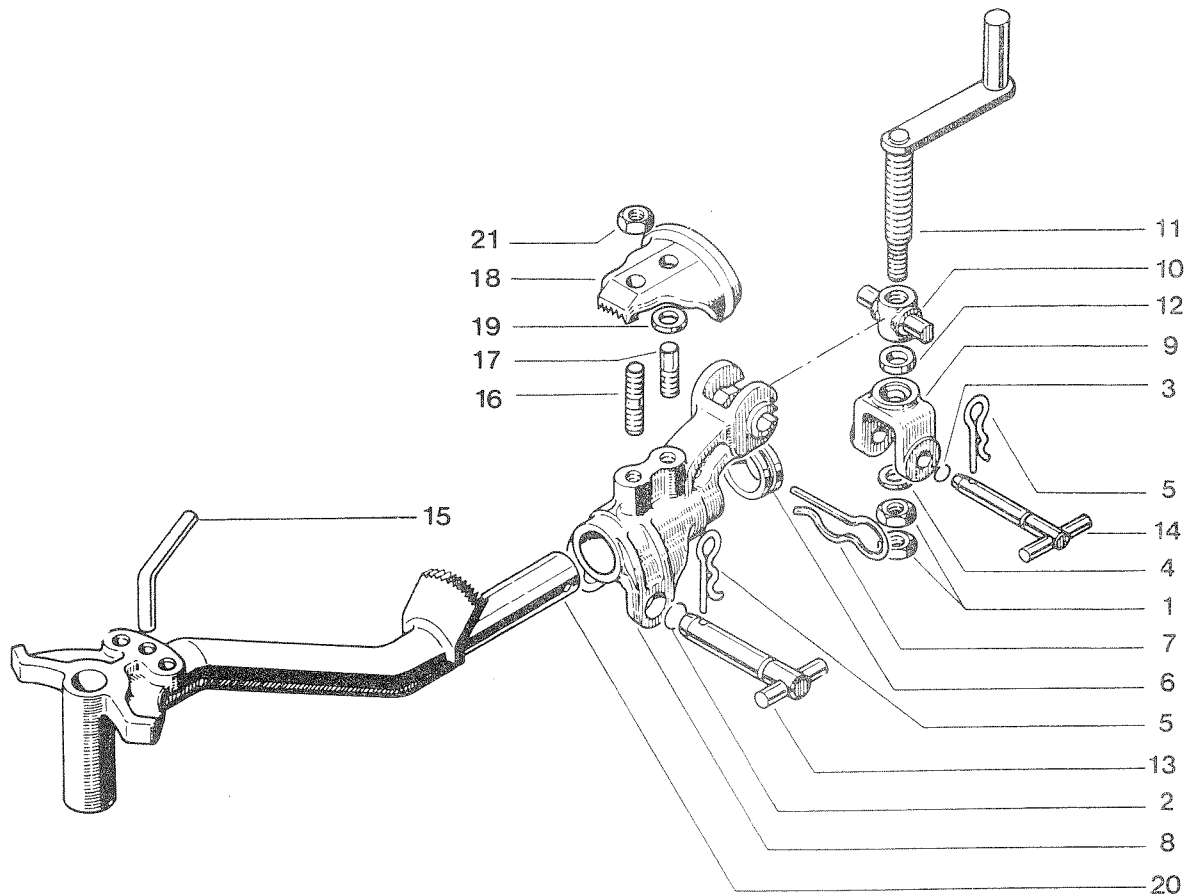
ROUES - PNEUS 4.00 - 12 JUMEELES



ROUES - PNEUS 4.00 - 12 JUMELEES

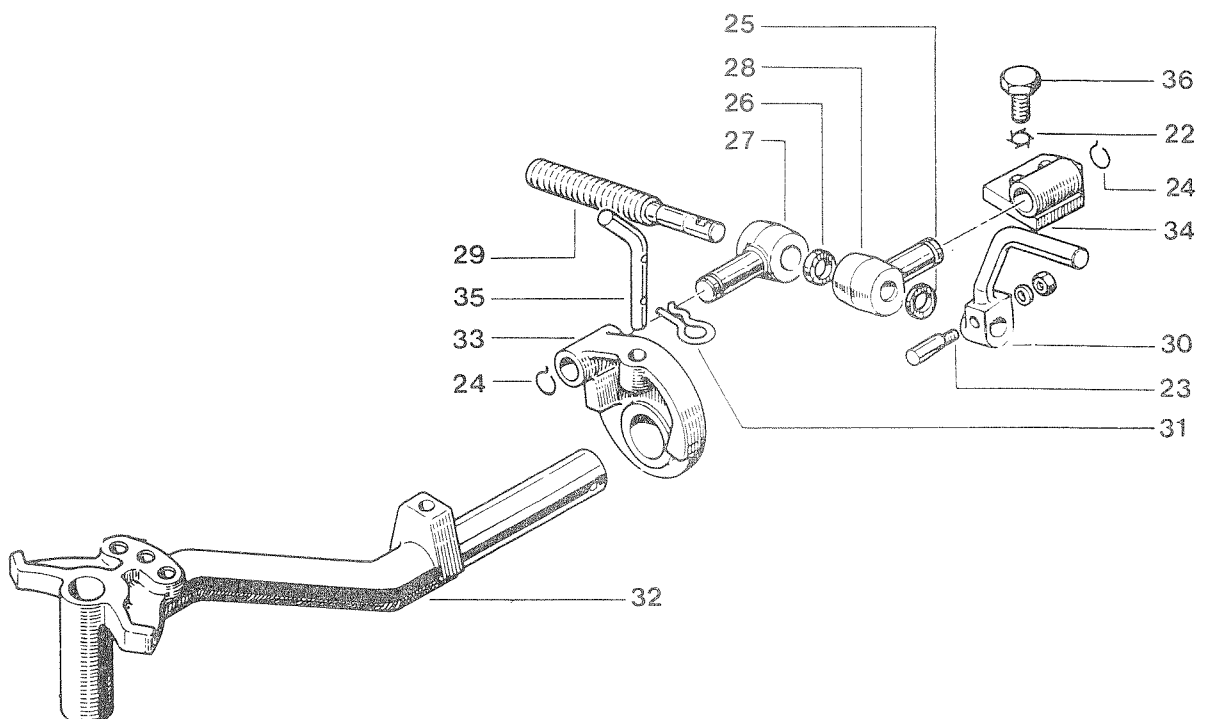
Repère	Référence	Quantité	Désignation	Note technique
1	519 000 009	8	Écrou H de 12	
2	519 000 994	4	Rondelle onduflex de 8	
3	519 000 021	2	Vis de réglage	
4	519 000 152	16	Écrou borgne	
5	519 000 165	4	Vis H de 8/125	
6	519 000 851	4	Jante soudée	
7	519 000 939	8	Goujon	
8	519 001 689	4	Moyeu de roue	
9	519 001 690	4	Collet de réglage	
10	519 001 691	2	Vis de blocage	
11	519 001 692	2	Rallonge d'arbre de roue	
12	519 001 693	2	Clavette	
13	519 001 694	2	Entretoise de roue	
14	519 001 854	16	Goujon	
		4	* Pneu	
		4	* Chambre à air	
			* Ne peuvent être fournis par STAUB en pièces de rechange, mais seulement par les manufacturiers	

ATTELAGE NORMAL



ATTELAGE AVEC VIS D'APLOMB

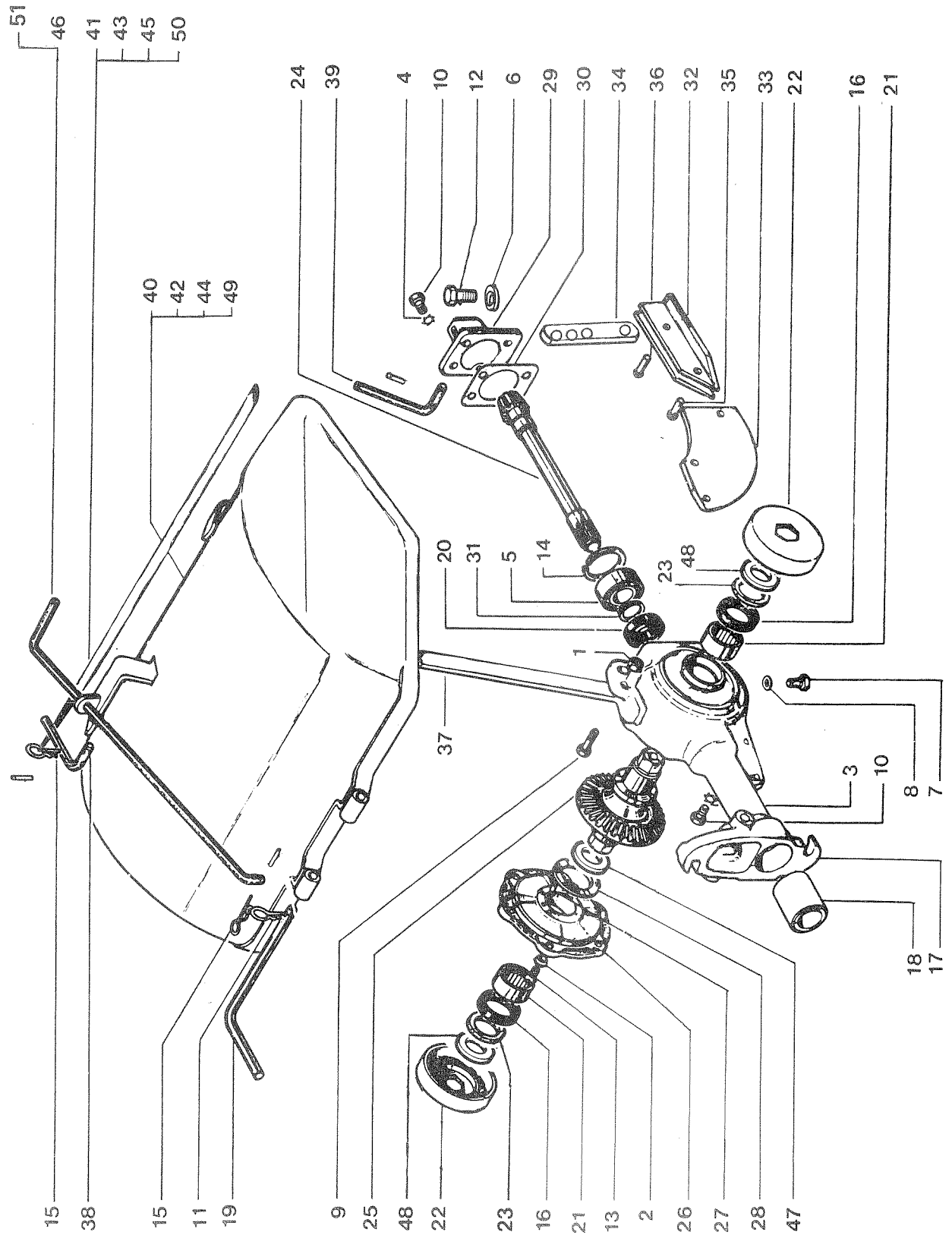
(PIECES SPECIFIQUES)



ATTELAGE NORMAL ATTELAGE AVEC VIS D'APLOMB

Repère	Référence	Quantité	Désignation	Note technique
ATTELAGE				
a) Pièces communes				
1	519 000 049	2	Écrou H de 12	
2	519 004 461	1	Jonc	
3	519 004 462	1	Jonc	
4	519 000 300	1	Rondelle	
5	519 000 395	2	Épingle de sûreté	
6	519 000 962	1	Bague d'arrêt	
7	519 000 963	1	Épingle de sûreté	
8	519 000 964	1	Porte-outils	
9	519 006 120	1	Chape	
10	519 000 968	1	Écrou pour vis de terrage	
11	519 006 121	1	Vis de terrage (voir 519 000 969)	
12	519 000 970	1	Bague de vis	
13	519 000 971	1	Broche	
14	519 000 972	1	Broche	
15	519 001 274	1	Broche de verrouillage	
b) Pièces spéciales à l'attelage normal				
21	519 000 009	1	Écrou H de 12	
16	519 000 131	1	Goujon diamètre 12	
17	519 000 600	1	Goujon diamètre 12	
18	519 000 965	1	Bride d'aplomb	
19	519 000 966	1	Rondelle	
20	519 001 270	1	Timon d'attelage	
c) Pièces spéciales à l'attelage avec vis d'aplomb				
22	519 001 006	2	Rondelle éventail de 12	
23	519 000 056	1	Clavette, vélo	
24	519 000 151	2	Jonc d'arrêt	
25	519 000 254	1	Rondelle	
26	519 000 255	1	Bague vis	
27	519 000 392	1	Écrou de vis d'aplomb	
28	519 000 393	1	Palier de vis	
29	519 000 780	1	Vis d'aplomb	
30	519 000 781	1	Manivelle	
31	519 000 783	1	Épingle de sûreté	
32	519 001 271	1	Timon d'attelage	
33	519 006 122	1	Moyeu d'aplomb	
34	519 001 280	1	Support du palier de vis	
35	519 001 281	1	Broche d'aplomb	
36	519 001 609	2	Vis H de 12/175 x 25	

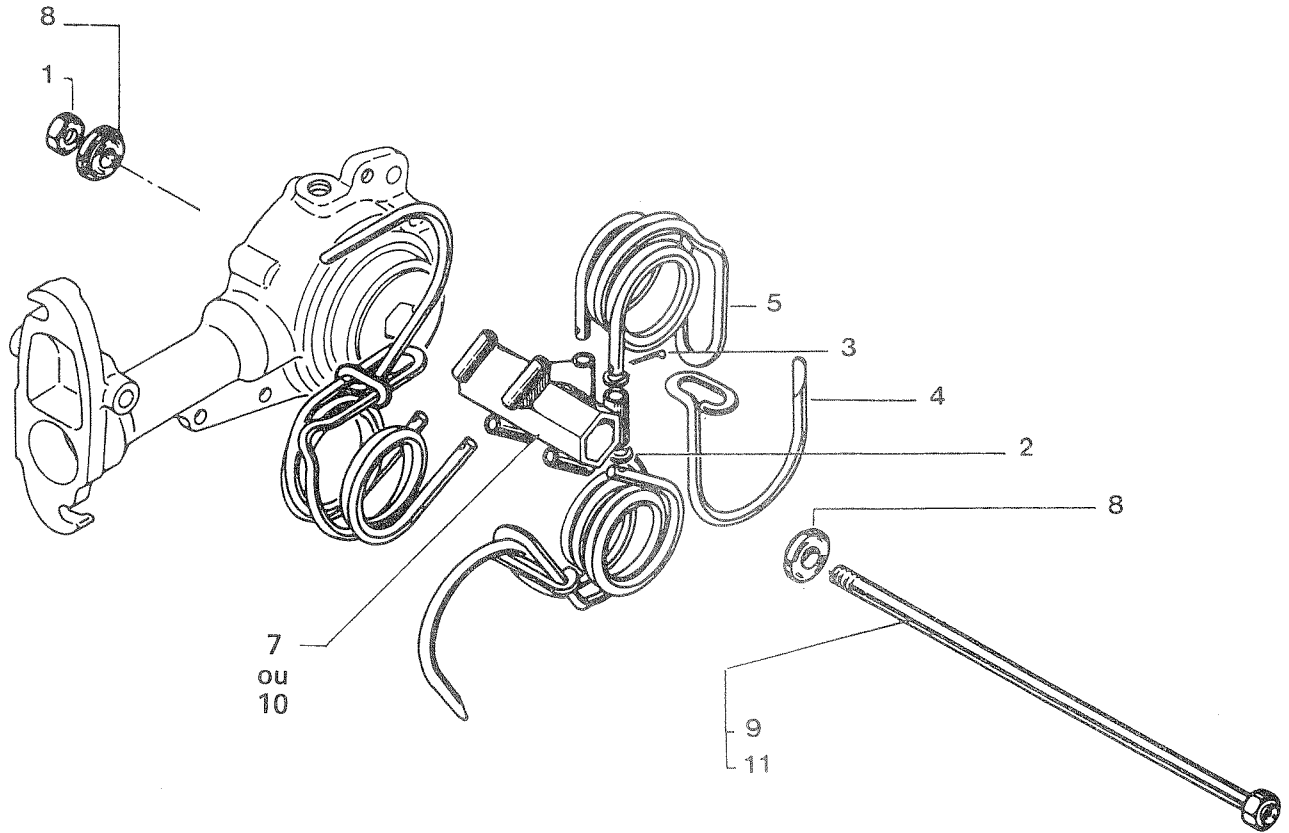
MECANISME ET TOIT DE FRAISE ET DE SARCLO-FRAISE



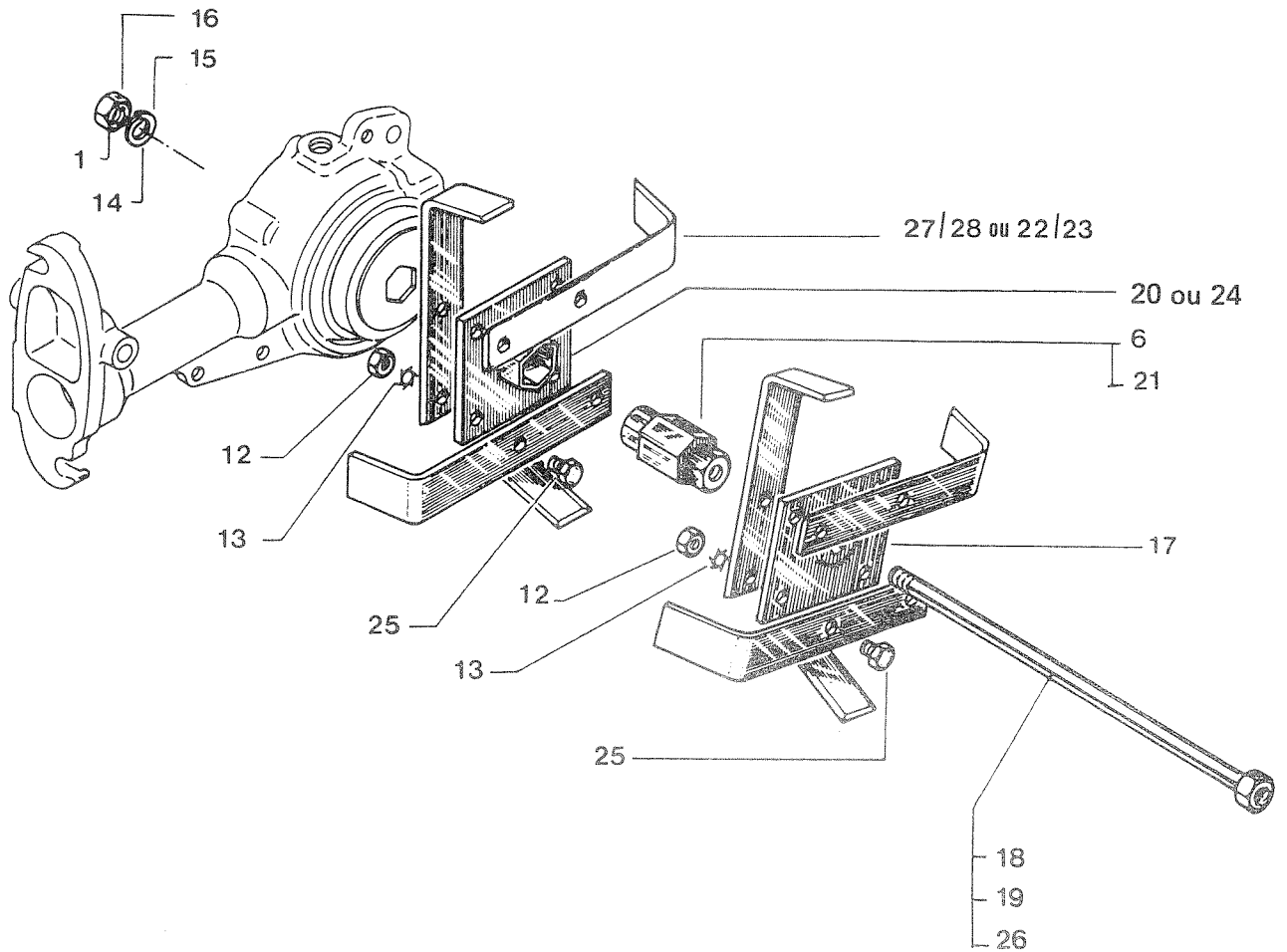
MECANISME ET TOIT DE FRAISE ET DE SARCLO-FRAISE

Repère	Référence	Quantité	Désignation	Note technique
1	519 000 007	1	Écrou H de 8	
2	519 000 366	2	Rondelle plate de 8	
3	519 000 993	2	Rondelle éventail de 8	
4	519 000 994	4	Rondelle onduflex de 8	
5	519 000 385	1	Roulement à contact oblique	
6	519 000 161	1	Joint	
7	519 000 238	1	Vis de vidange diamètre 8	
8	519 000 239	1	Joint fibre	
9	519 000 289	1	Vis H de 8/125 x 30	
10	519 000 355	6	Vis H de 8/125 x 15	
11	519 000 395	1	Épingle de sûreté	
12	519 000 405	1	Bouchon de remplissage	
13	519 004 538	6	Vis de 8/125 x 18	
14	519 000 669	1	Anneau d'arrêt	
15	519 000 783	3	Épingle de sûreté	
16	519 000 800	2	Bague d'étanchéité	
17	519 001 282	1	Carter de fraise	
18	519 001 283	1	Centrage	
19	519 001 284	1	Broche d'articulation du toit	
20	519 001 285	1	Bague d'étanchéité	
21	519 001 286	2	Douille d'aiguille	
22	519 001 287	2	Défecteur	
23	519 001 288	2	Joint feutre	
24	519 001 289	1	Pignon conique	
25	519 001 290	1	Couronne	
26	519 001 291	1	Couvercle	
27	519 001 292	1	Aiguille	
28	519 001 293	1	Butée de couronne	
29	519 001 294	1	Couvercle arrière	
30	519 001 295	1	Joint de couvercle arrière	
31	519 001 297	1	Circlips	
32	519 001 298	1	Patin	
33	519 001 299	1	Béquille	
34	519 001 300	1	Montage de réglage du patin	
35	519 001 301	1	Rivet T.G diamètre 6 x 24	
36	519 001 302	1	Rivet T.G. diamètre 6 x 20	
37	519 001 303	1	Montant de réglage du toit	
38	519 001 304	1	Broche de toit	
39	519 001 305	1	Broche	
40	519 006 038	1	Toit pour larg. 480 mm	
41	519 004 158	1	Tablier pour toit 480 mm	
42	519 006 039	1	Toit pour larg. 560 mm	
43	519 006 040	1	Tablier pour toit 560 mm	
44	519 006 041	1	Toit pour larg. 640 mm	
45	519 004 160	1	Tablier pour toit 640 mm (voir 519 001 329)	
46	519 001 330	1	Tringle de commande PPX	
47	519 001 567	N	Rondelle de réglage 10/100	
	519 001 568	N	Rondelle de réglage 20/100	
48	519 001 624	2	Rondelle plate	
49	519 006 044	1	Toit larg. 750 mm	
50	519 002 325	1	Tablier pour toit 750 mm	
51	519 001 331	1	Tringle de commande	

OUTILS DE FRAISE



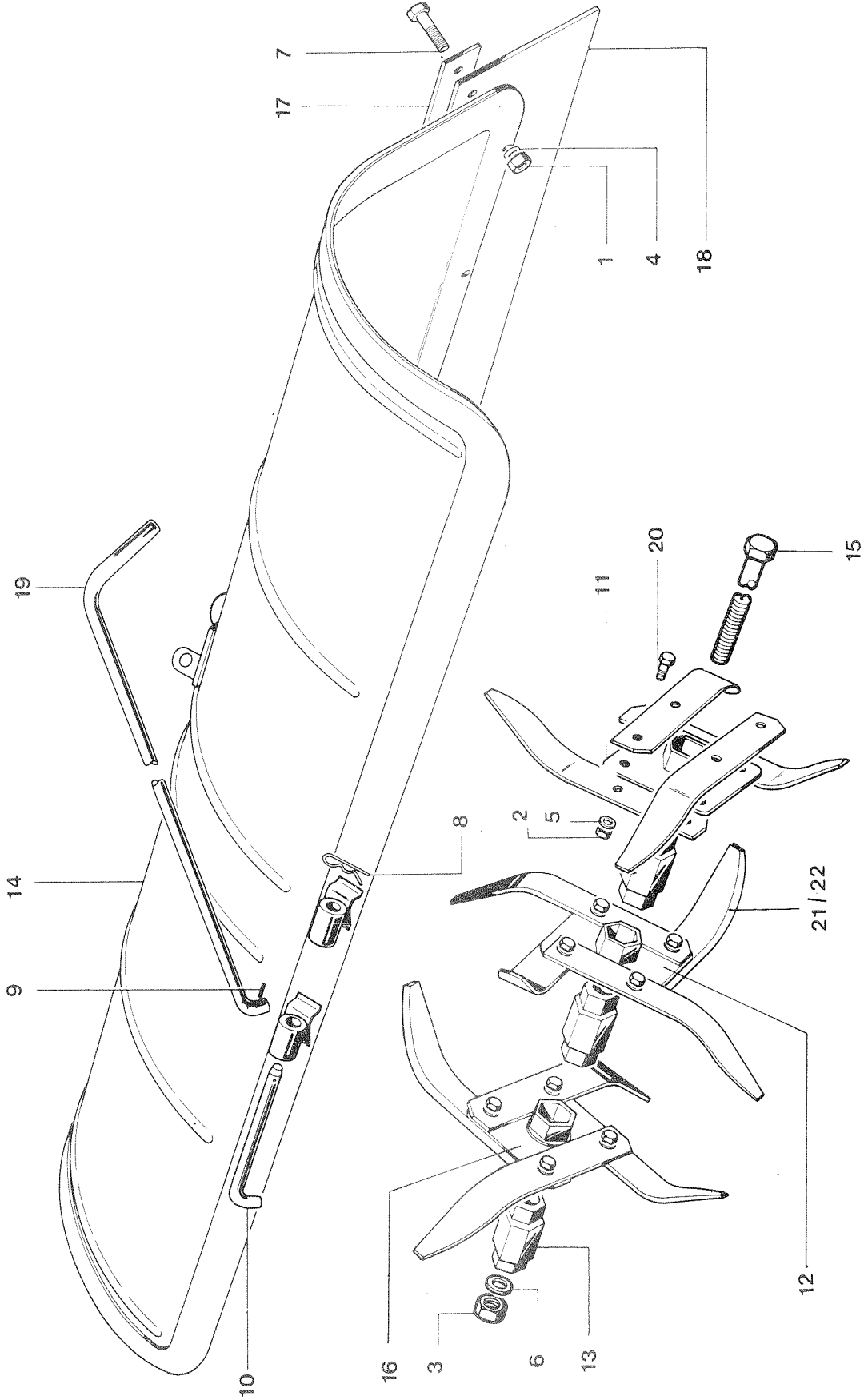
OUTILS DE SARCLO - FRAISE



OUTILS DE FRAISE ET DE SARCLE-FRAISE

Repère	Référence	Quantité	Désignation	Note technique
			a) Outils de fraise	
1	519 000 009	1	Écrou H de 12 pour vis de serrage	
2	519 000 366	N	Rondelle plate de 8	
3	519 000 290	N	Goupille fendue diamètre 2 x 35	
4	519 006 136	N	Crochet, 6 pour 480 - 12 pour 640	
5	519 000 632	N	Ressort	
6	519 001 314	N	Axe d'entraînement	
7	519 001 318	2	Moyeu de fraise pour 480 un de chaque côté	
8	519 001 319	2	Rondelle épaulée pour vis de serrage	
9	519 001 320	N	Vis de serrage pour largeur 480 mm	
10	519 001 333	4	Moyeu de fraise pour 640 deux de chaque côté	
11	519 005 855	1	Vis de serrage pour largeur 640 mm	
			b) Outils de sarclo-fraise	
1	519 000 009	N	Écrou H de 12	
6	519 001 314	N	Axe d'entraînement	
12	519 000 007	N	Écrou H de 8	
13	519 000 993	N	Rondelle éventail de 8	
14	519 001 008	2	Rondelle « Grower » de 12	
15	519 001 012	1	Rondelle « Grower » de 13	34/1
16	519 000 373	1	Écrou H de 14	34/1
17	519 001 306	2	Moyeu porte-outils	
18	519 001 310	1	Vis de serrage pour 480 mm	
19	519 001 312	1	Vis de serrage pour 560 mm / 640 mm	34/1
20	519 001 313	N	Plateau soudé intermédiaire	
21	519 001 315	N	Axe d'entraînement pour 750 mm	
22	519 001 316	N	Outil sarcleur droit	
23	519 001 317	N	Outil sarcleur gauche	
24	519 001 327	2	Plateau de départ	
25	519 001 332	N	Vis H de 8/125 x 22	
26	519 001 738	N	Vis de serrage pour 750 mm	34/1
27	519 002 025	N	Outil bineur droit	
28	519 002 026	N	Outil bineur gauche	

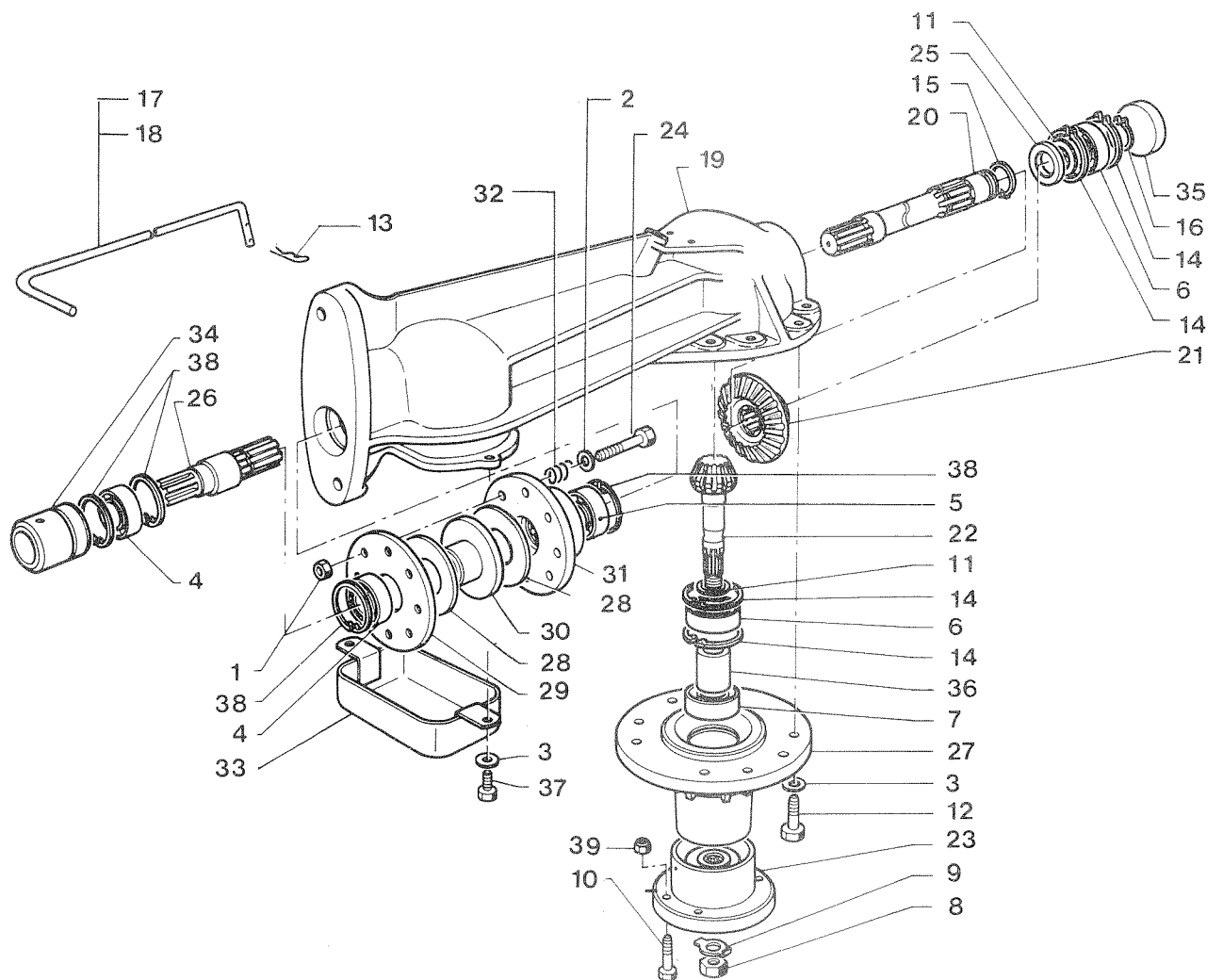
PIECES SPECIALES POUR SARCLO - FRAISE 1,10 m



PIECES SPECIALES POUR SARCLO - FRAISE 1,10 m

Repère	Référence	Quantité	Désignation	Note technique
1	519 000 005	6	Écrou H de 6	
2	519 000 007	48	Écrou H de 8	
3	519 000 009	1	Écrou H de 12	
4	519 000 991	6	Rondelle éventail de 6	
5	519 000 993	48	Rondelle éventail de 8	
6	519 001 008	1	Rondelle grower de 12	
7	519 000 166	6	Vis H de 6/100 x 15	
8	519 000 395	1	Épingle de sécurité	
9	519 001 245	1	Goupille	
10	519 001 284	1	Axe d'articulation du toit	
11	519 001 306	2	Plateau soudé d'extrémité	
12	519 001 313	8	Plateau soudé intermédiaire	
13	519 001 314	10	Axe d'entraînement	
14	519 006 023	1	Toit larg. 1,10 m complet	
15	519 001 325	1	Vis de serrage	
16	519 001 327	2	Plateau soudé de départ	
17	519 005 518	1	Fer de fixation	
18	519 006 042	1	Bavette	
19	519 001 330	1	Tringle de commande	
20	519 001 332	48	Vis H de 8/125 x 22	
21	519 002 025	24	Outil bineur droit	
22	519 002 026	24	Outil bineur gauche	

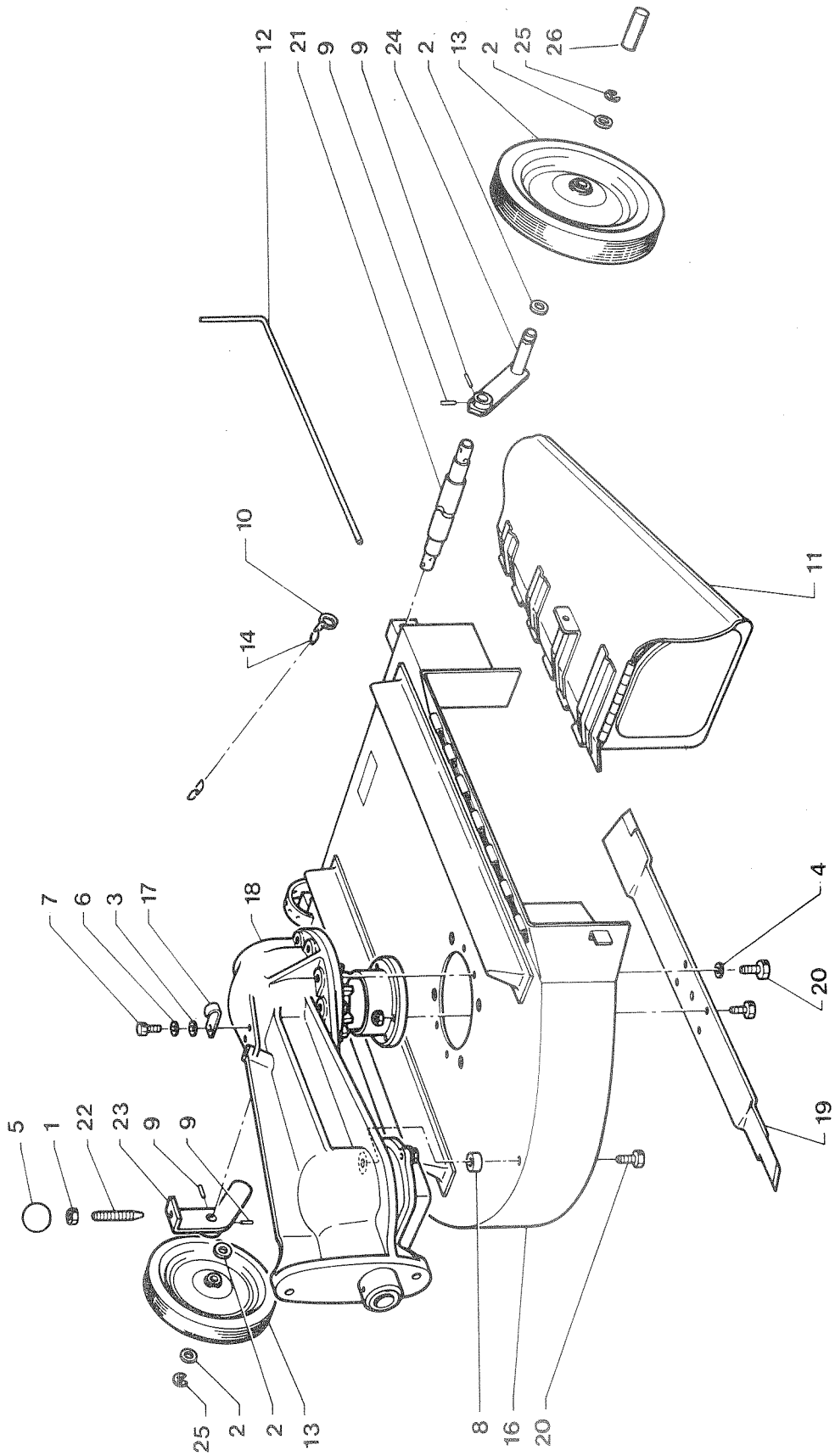
MECANISME TONDEUSE-DEBROUSSAILLEUSE ET FAUCHEUSE ROTATIVE



MECANISME TONDEUSE- DEBROUSSAILLEUSE ET FAUCHEUSE ROTATIVE

Repère	Référence	Quantité	Désignation	Note technique
1	519 000 007	8	Écrou H de 8	
2	519 004 509	8	Rondelle plate large de 8	
3	519 001 003	6	Rondelle éventail de 10	
4	519 002 298	2	Roulement à billes	
5	519 002 297	2	Roulement à billes	
6	519 002 634	2	Roulement à billes	
7	519 002 873	1	Roulement à billes	
8	519 000 059	1	Écrou H	
9	519 000 148	1	Frein d'écrou	
10	519 000 165	4	Vis H de 8/125 x 30	
11	519 000 218	N	Rondelle de réglage	
12	519 000 243	4	Vis H de 10/150 x 30	
13	519 000 783	1	Épingle	
14	519 001 246	4	Circlips intérieur	
15	519 001 278	1	Circlips extérieur	
16	519 001 297	1	Circlips extérieur	
17	519 001 420	1	Tringle de commande pour PPX	
18	519 001 421	1	Tringle de commande pour PP2X	
19	519 001 468	1	Carter de mécanisme	
20	519 001 469	1	Arbre de transmission	
21	519 001 470	1	Couronne	
22	519 001 471	1	Arbre porte lame	
23	519 001 472	1	Porte lame soudé	
24	519 001 473	8	Vis H de 8/125 x 55	
25	519 001 474	1	Entretoise	
26	519 001 475	1	Arbre de prise de force	
27	519 001 476	1	Palier	
28	519 001 477	2	Rondelle de frottement	
29	519 001 478	1	Disque d'entraînement	
30	519 001 479	1	Plateau entraîneur	
31	519 001 480	1	Plateau d'entraînement	
32	519 001 483	8	Ressort	
33	519 001 486	1	Capot patineur	
34	519 001 487	1	Bague entretoise longue	
35	519 001 496	1	Bouchon cuvette	
36	519 001 499	1	Entretoise	
37	519 001 620	2	Vis H de 10/150 x 15	
38	519 001 639	4	Circlips intérieur	
39	519 001 855	4	Écrou auto freiné	

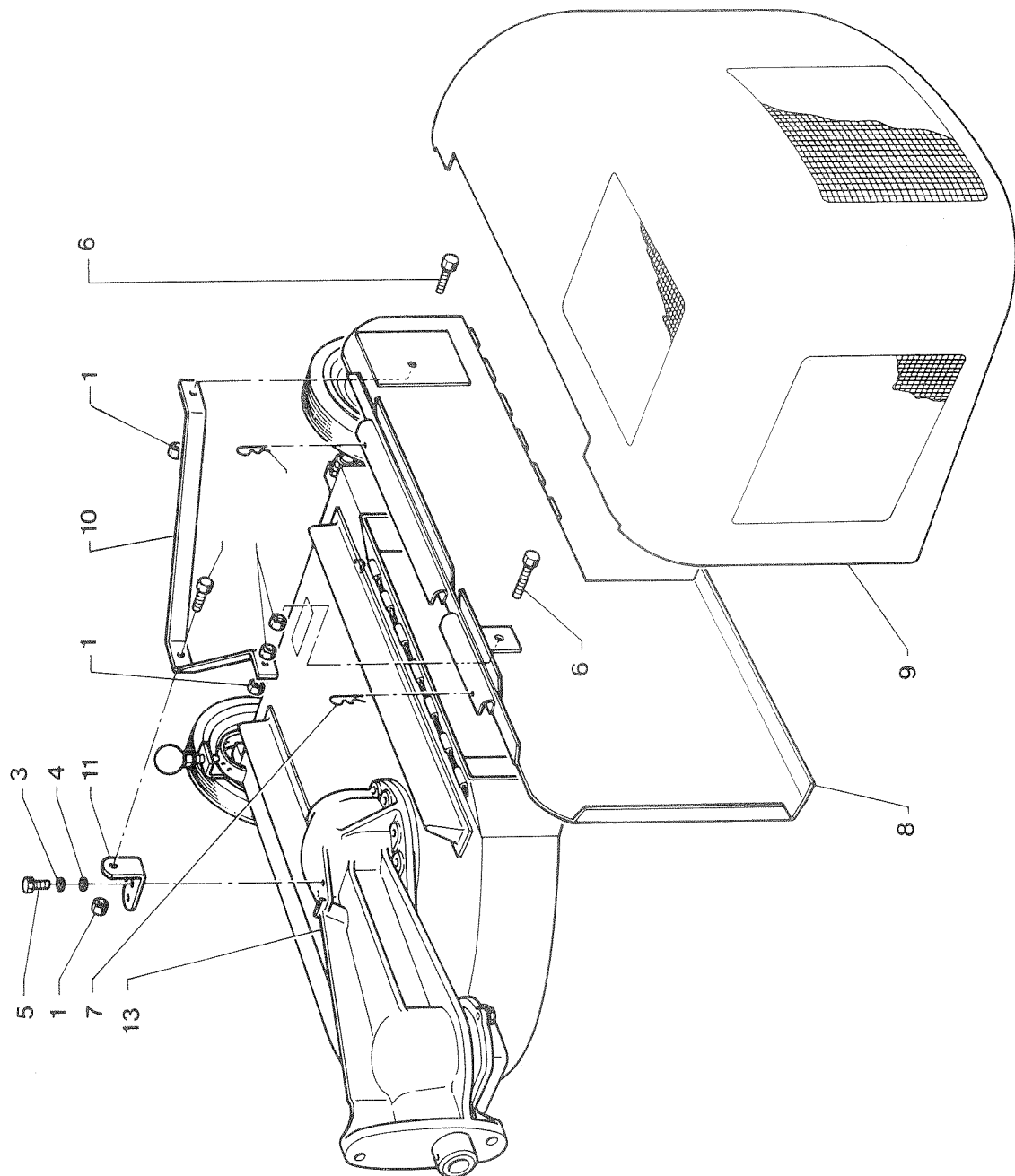
ADAPTATION TONDEUSE



ADAPTATION TONDEUSE

Repère	Référence	Quantité	Désignation	Note technique
1	519 000 047	1	Écrou bas H de 10	
2	519 000 369	4	Rondelle plate de 12	
3	519 000 992	1	Rondelle onduflex de 6	
4	519 001 004	4	Rondelle onduflex de 10	
5	519 000 095	1	Boule	
6	519 004 516	1	Rondelle	
7	519 000 441	1	Vis H de 6/100 x 20	
8	519 000 989	1	Bague entretoise	
9	519 001 140	4	Goupille mécanindus	
10	519 006 007	1	Anneau brisé	
11	519 006 123	1	Volet andaineur d'éjection	
12	519 001 339	1	Tringle d'articulation du volet	
13	519 001 341	2	Roulette	
14	519 001 343	1	Chaînette de volet	
16	519 001 447	1	Capot de tondeuse seul	
17	519 001 462	1	Crochet	
18			Mécanisme complet	
19	519 001 481	1	Couteau	
20	519 001 484	5	Vis H de 10/150 x 35	
21	519 001 489	1	Arbre de roue	
22	519 001 490	1	Vis de réglage	
23	519 001 491	1	Levier de réglage	
24	519 001 492	1	Levier soudé	
25	519 001 774	2	Anneau truarc	
26	519 004 102	2	Entretoise	

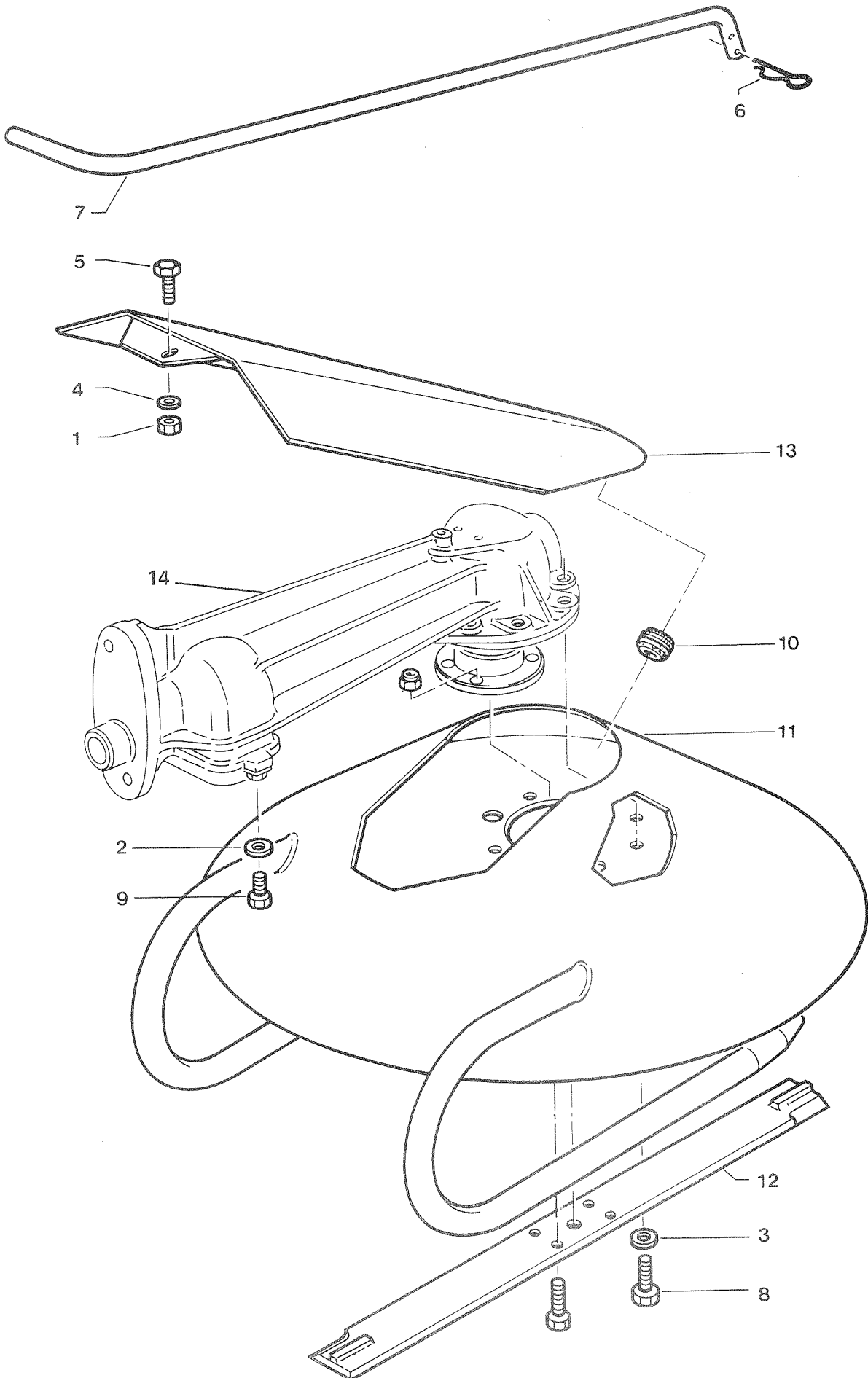
ADAPTATION TONDEUSE AVEC BAC RECUPERATEUR



ADAPTATION TONDEUSE AVEC BAC RECUPERATEUR

Repère	Référence	Quantité	Désignation	Note technique
1	519 000 007		Écrou H de 8	
2	519 000 044	2	Écrou bas H de 8	
3	519 000 992	2	Rondelle onduflex de 6	
4	519 004 516	2	Rondelle	
5	519 000 441	2	Vis H de 6/100 x 20	
6	519 004 559	2	Vis H de 8/125 x 15	
7	519 000 263	2	Épingle	
8	519 006 124	1	Tôle support de panier	
9	519 005 523	1	Panier récupérateur	
10	519 006 125	1	Raidisseur du support	
11	519 001 344	1	Support du raidisseur	
12	519 002 083	1	Vis H de 8/125 x 40	
13			Mécanisme complet	

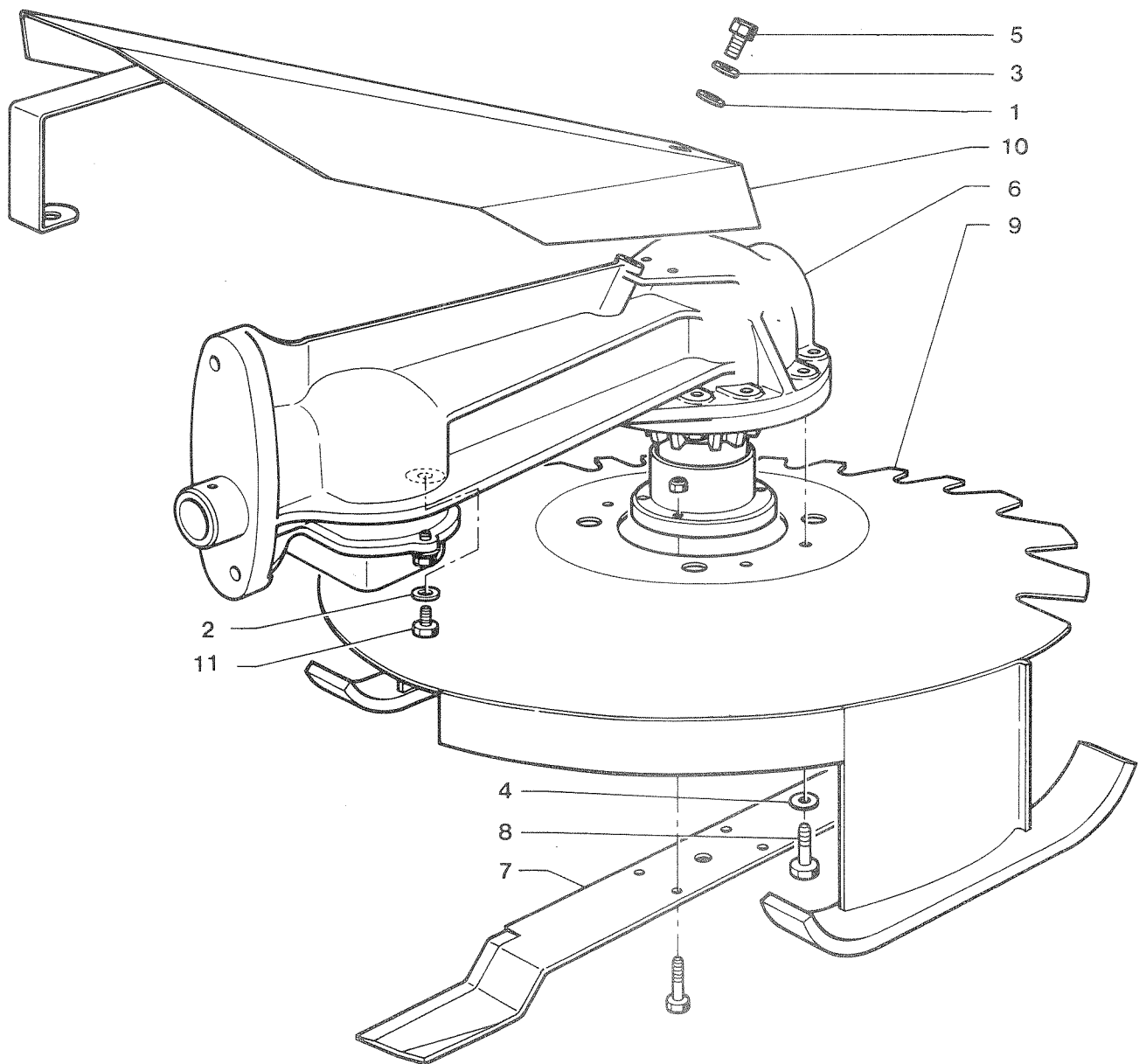
ADAPTATION FAUCHEUSE ROTATIVE



ADAPTATION FAUCHEUSE ROTATIVE

Repère	Référence	Quantité	Désignation	Note technique
1	519 000 008	1	Écrou H de 10	
2	519 000 367	1	Rondelle plate de 10	
3	519 001 003	4	Rondelle éventail de 10	
4	519 001 004	1	Rondelle onduflex de 10	
5	519 000 243	1	Vis H de 10/150 x 30	
6	519 000 783	1	Épingle	
7	519 001 420	1	Tringle de commande de prise de force	
8	519 001 484	4	Vis H de 10/150 x 35	
9	519 001 620	1	Vis H de 10/150 x 15	
10	519 001 891	1	Butée caoutchouc	
11	519 002 318	1	Capot soudé	
12	519 002 319	1	Lame	
13	519 002 320	1	Capot supérieur	
14			Mécanisme complet	

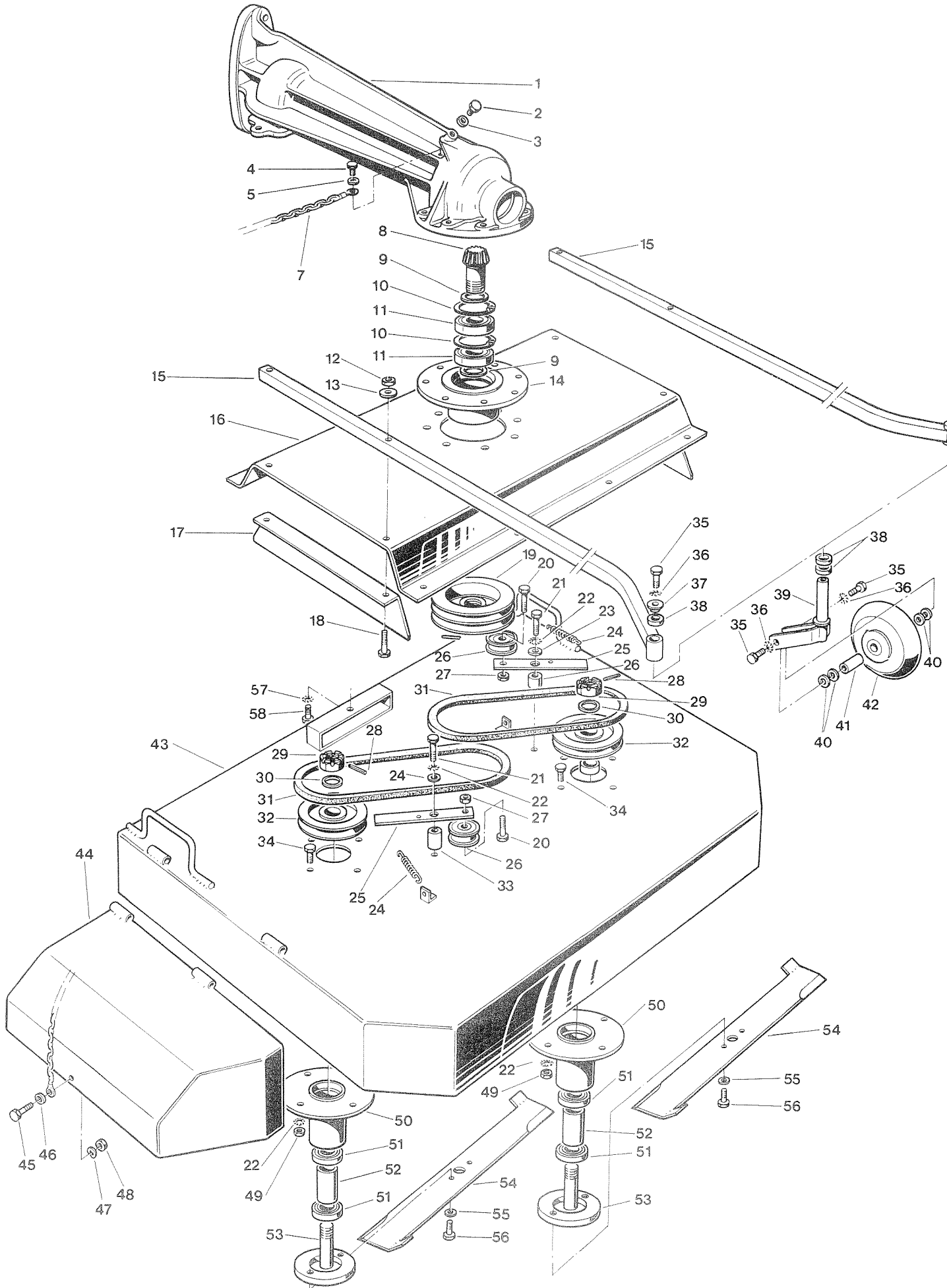
ADAPTATION DEBROUSSAILLEUSE



ADAPTATION DEBROUSSAILLEUSE

Repère	Référence	Quantité	Désignation	Note technique
1	519 000 366	1	Rondelle plate de 8	
2	519 000 367	1	Rondelle plate de 10	
3	519 000 994	1	Rondelle onduflex de 8	
4	519 001 003	4	Rondelle éventail de 10	
5	519 000 355	1	Vis H de 8/125 x 15	
6			Mécanisme complet	
7	519 001 482	1	Couteau	
8	519 001 484	4	Vis H de 10/150 x 35	
9	519 001 485	1	Capot débroussailleuse soudé	
10	519 001 488	1	Capot supérieur soudé	
11	519 001 620	1	Vis H de 10/150 x 15	

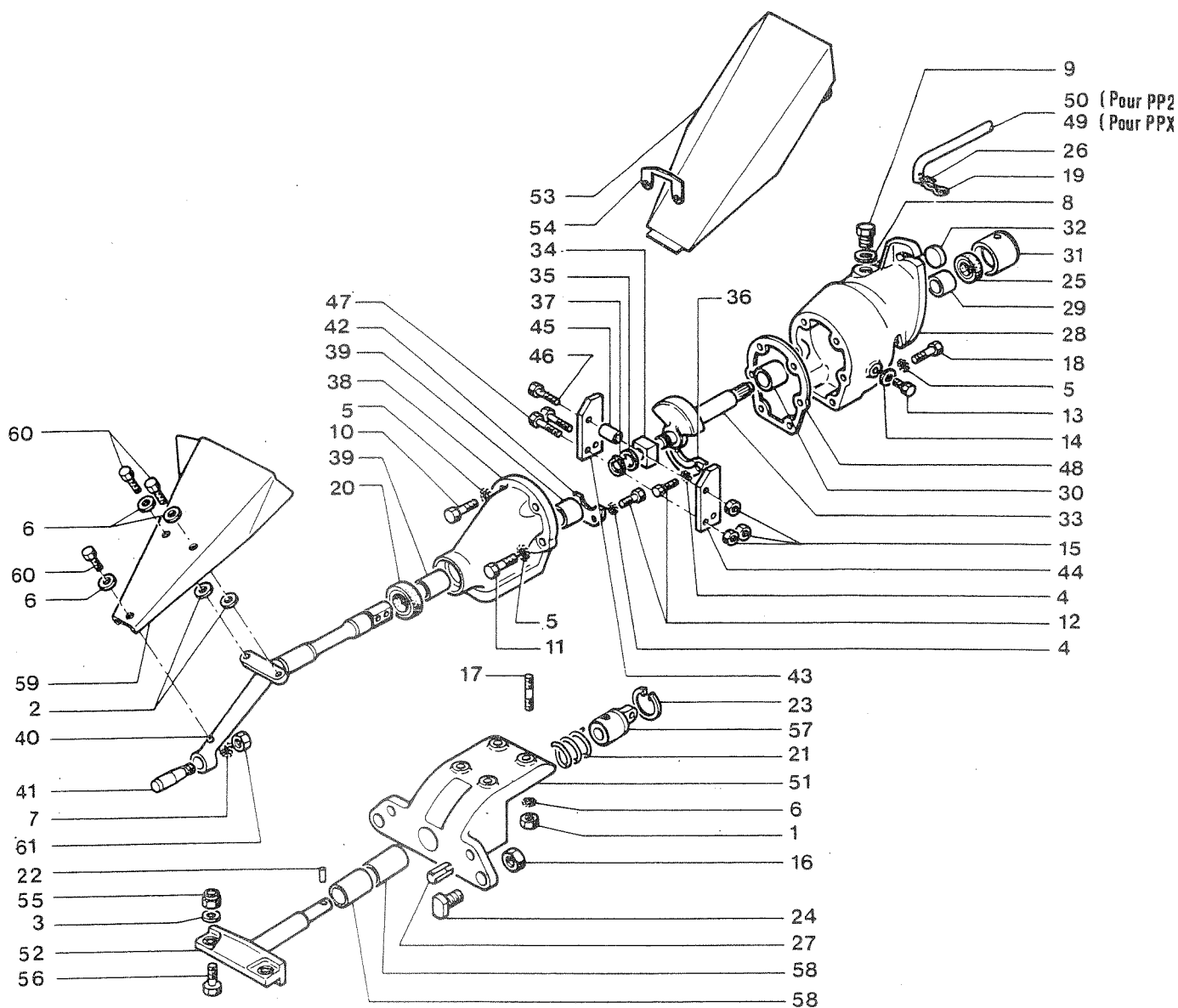
TONDEUSE 2 LAMES



TONDEUSE 2 LAMES

Repère	Référence	Quantité	Désignation	Note technique
1		1	Mécanisme complet	
2	519 004 559	1	Vis H de 8 x 15	
3	519 000 991	1	Rondelle éventail de 6	
4	519 001 462	1	Crochet de retenue	
5	519 000 364	1	Rondelle plate de 6	
6				
7	519 006 128	1	Chaînette	
8	519 002 340	1	Pignon conique	
9	519 000 218	N	Rondelle de réglage	
10	519 001 246	2	Circlips	
11	519 002 635	2	Roulement étanche 25 x 52 x 15	
12	519 002 510	4	Écrous H Fr 10	
13	519 000 368	4	Rondelle plate large de 10	
14	519 002 341	1	Palier	
15	519 006 045	2	Bras de roue	
16	519 006 129	1	Carter de poulie	
17	519 006 130	2	Joue de carter	
18	519 000 668	4	Vis H 10 x 50	
19	519 002 339	1	Poulie 2 gorges	
20	519 002 343	2	Vis de galet tendeur	
21	519 000 168	2	Vis H de 8 x 20	
22	519 000 993	2	Rondelle éventail de 8	
23	519 002 166	2	Rondelle plate 8 x 22	
24	519 002 328	2	Ressort	
25	519 006 131	2	Bras tendeur	
26	519 002 329	2	Galet tendeur	
27	519 001 135	2	Écrou H Fr	
28	519 004 179	2	Goupille	
29	519 002 333	2	Écrous à encoches	
30	519 000 218	N	Rondelle de réglage	
31	519 002 330	2	Courroie	
32	519 002 331	2	Poulie	
33				
34	519 000 355	8	Vis H de 8 x 15	
35	519 001 609	6	Vis H de 12 x 25	
36	519 001 006	6	Rondelle éventail de 12	
37	519 006 132	2	Chapeau	
38	519 002 336	8	Bague entretoise	
39	519 002 335	2	Fourche de roue	
40	519 001 006	8	Rondelle éventail de 12	
41	519 002 338	2	Axe de roue	
42	519 002 337	2	Roue	
43	519 006 133	1	Carter de tondeuse	
44	519 006 134	1	Défecteur	
45	519 000 441	1	Vis H 6 x 20	
46	519 004 516	1	Rondelle	
47	519 000 992	1	Rondelle onduflex de 6	
48	519 000 005	1	Écrou H de 6	
49	519 000 007	8	Écrou H de 8	
50	519 004 177	2	Palier	
51	519 002 297	4	Roulement 25 x 47 x 12	
52	519 004 178	2	Entretoise de palier	
53	519 002 332	2	Arbres porte lame	
54	519 002 334	2	Lames	
55	519 002 706	4	Rondelle contact de 8	
56	519 000 437	4	Vis H 8 x 18	
57	519 001 003	1	Rondelle éventail de 10	
58	519 000 243	1	Vis H de 10 x 30	

MECANISME DE BARRE DE COUPE



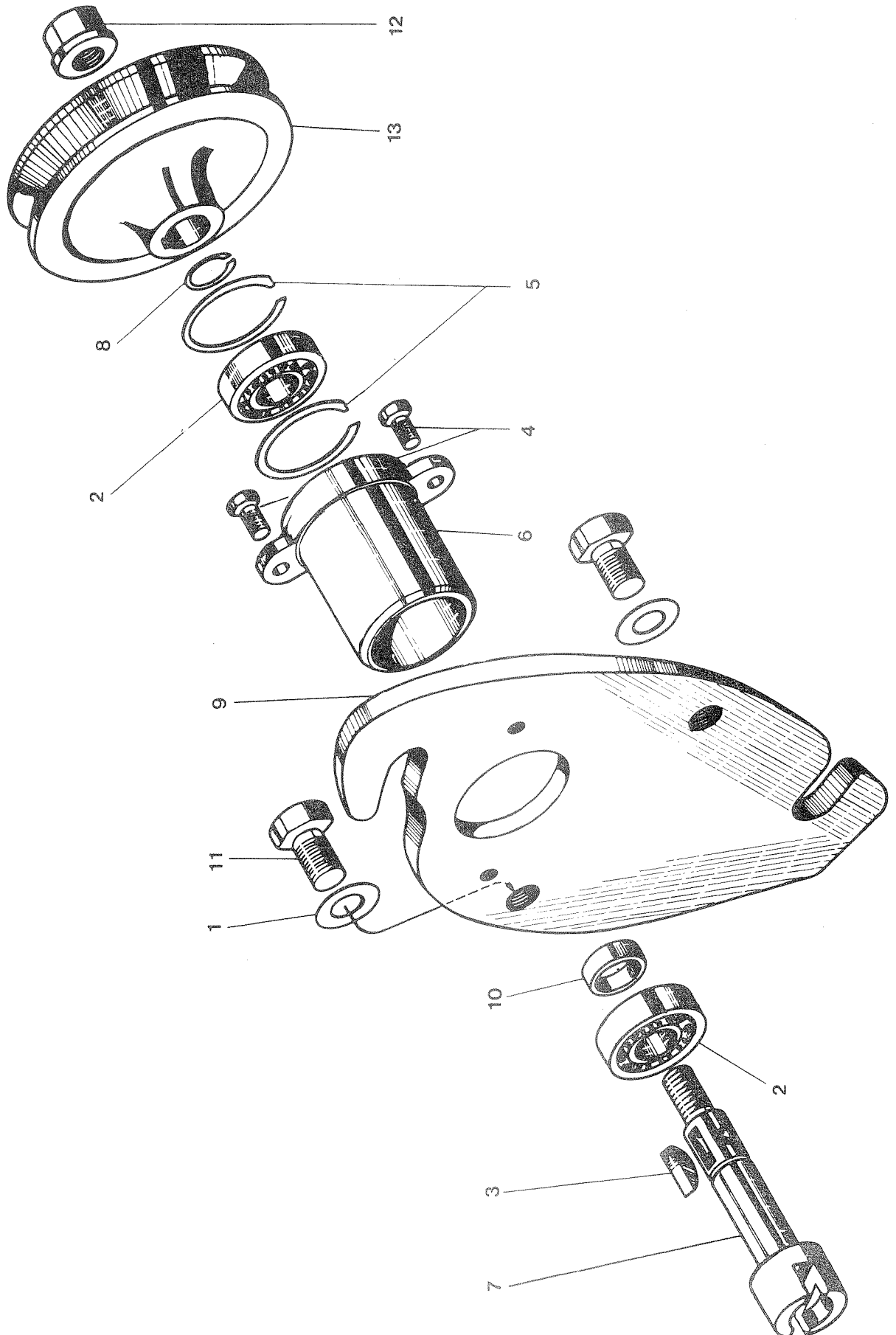
MECANISME DE BARRE DE COUPE

Repère	Référence	Quantité	Désignation	Note technique
1	519 000 008	4	Écrou	
2	519 000 367	2	Rondelle plate	
3	519 000 369	2	Rondelle plate	
4	519 000 992	4	Rondelle onduflex	
5	519 000 994	6	Rondelle onduflex	
6	519 001 004	7	Rondelle onduflex	
7	519 001 006	1	Rondelle éventail	
8	519 001 050	1	Joint	
9	519 000 086	1	Bouchon de rempli	
10	519 000 163	2	Vis de 8/125 x 35	
11	519 000 165	2	Vis de 8/125 x 30	
12	519 000 166	4	Vis de 6/100 x 15	
13	519 000 238	1	Bouchon	
14	519 000 239	1	Joint	
15	519 000 430	3	Écrou	
16	519 000 671	2	Écrou	
17	519 004 722	4	Goujon	
18	519 000 735	2	Vis H 8/125 x 65	
19	519 000 783	1	Épingle	
20	519 000 800	1	Bague d'étanchéité	
21	519 000 888	1	Ressort	
22	519 000 889	1	Pied	
23	519 000 890	1	Anneau d'arrêt	
24	519 000 891	2	Butée d'appui	
25	519 001 232	1	Bague d'étanchéité	
26	519 001 245	1	Goupille mécanindus	
27	519 001 354	2	Butée d'oscillation	
28	519 001 389	1	Carter de mécanisme monté et bagué	
29	519 001 390	1	Bague avant	
30	519 001 391	1	Bague arrière	
31	519 001 392	1	Centrage	
32	519 001 393	1	Bouchon mécanindus	
33	519 001 394	1	Vilebrequin	
34	519 001 395	1	Coulisseau	
35	519 001 396	1	Rondelle	
36	519 001 397	1	Plaquette de butée	
37	519 001 398	1	Anneau d'arrêt	
38	519 001 399	1	Palier porte barre monté et bagué	
39	519 001 400	2	Bague	
40	519 001 402	1	Bras d'entraînement	
41	519 001 404	1	Doigt d'entraînement	
42	519 001 405	1	Plaque de retenue	
43	519 006 126	1	Glissière droite	
44	519 006 127	1	Glissière gauche	
45	519 001 408	1	Entretoise	
46	519 001 410	1	Vis	
47	519 001 410	1	Vis	
48	519 001 418	1	Joint	
49	519 001 420	1	Tringle de commande prise de force PPX	
50	519 001 421	1	Tringle de commande prise de force PP2X	
51	519 001 423	1	Support de barre équipé et monté	
52	519 001 424	2	Axe porte lame	
53	519 001 430	1	Ensemble de capot	
54	519 001 431	1	Plaquette	
55	519 001 445	2	Écrou auto freiné	
56	519 001 446	2	Vis H de 12/150 x 40	
57	519 001 459	1	Embout	
58	519 001 461	2	Bague	

MECANISME DE BARRE DE COUPE

Repère	Référence	Quantité	Désignation	Note technique
59	519 001 613	1	Tôle mobile	
60	519 001 620	3	Vis	
61	519 001 626	1	Écrou H	
NOTA : Pour les pièces spécifiques aux barres de coupe, voir catalogue pièces OUTILS AGRAIRES				

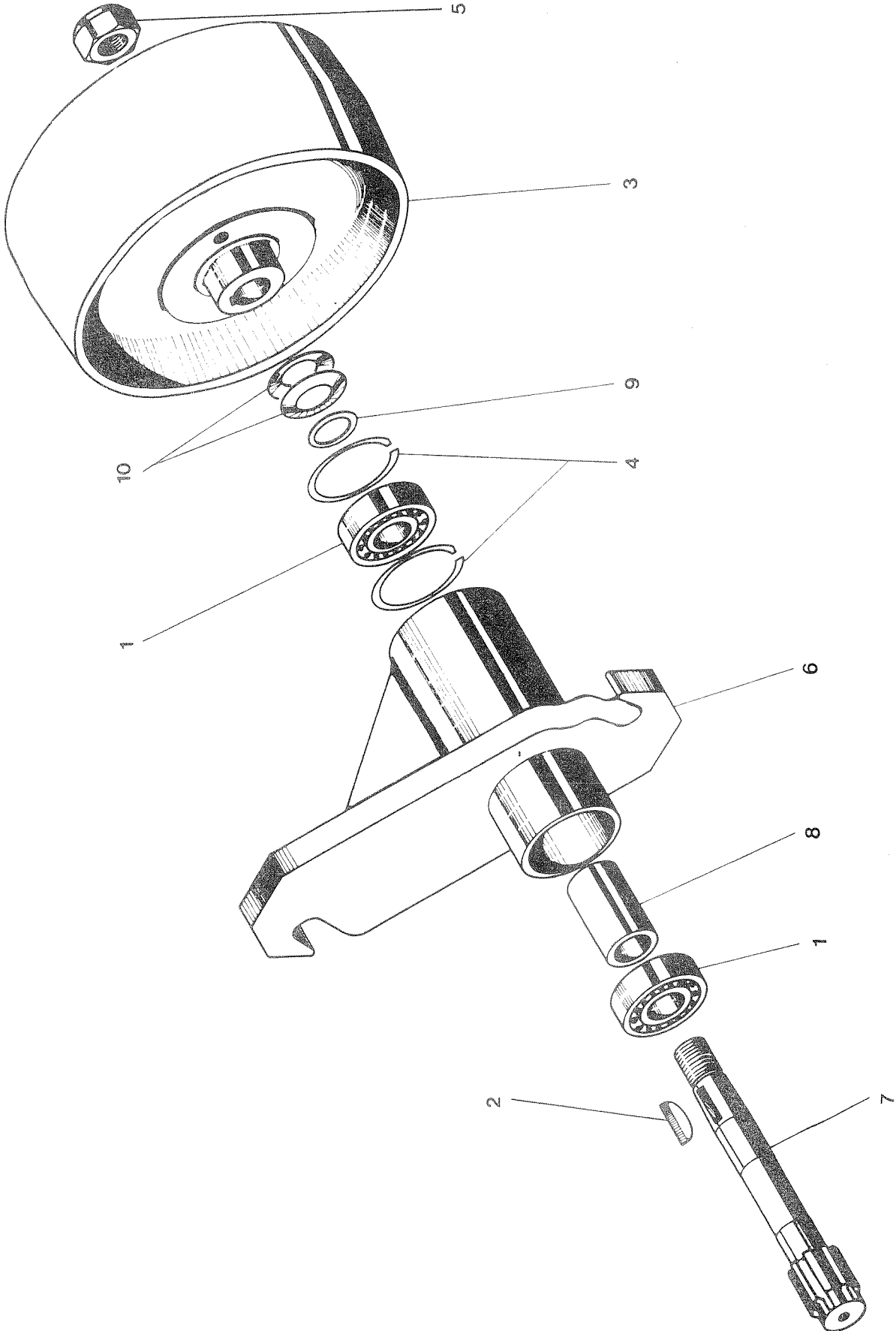
POULIE PRISE DE FORCE SUR ARBRE PRIMAIRE



POULIE PRISE DE FORCE SUR ARBRE PRIMAIRE

Repère	Référence	Quantité	Désignation	Note technique
1	519 000 369	2	Rondelle plate de 12	
2	519 002 627	2	Roulement	
3	519 000 091	1	Clavette	
4	519 000 421	2	Vis H 6/100 x 10	
5	519 000 983	2	Anneau d'arrêt	
6	519 001 240	1	Palier	
7	519 001 241	1	Arbre	
8	519 001 242	1	Anneau d'arrêt	
9	519 001 243	1	Plaque d'accrochage	
10	519 001 247	1	Entretoise de roulement	
11	519 001 248	2	Vis H de 12/175 x 16	
12	519 001 268	1	Écrou à embase	
13	519 001 355	1	Poulie à gorge trapézoïdale	

POULIE PRISE DE FORCE SUR ARBRE SECONDAIRE



POULIE PRISE DE FORCE SUR ARBRE SECONDAIRE

Repère	Référence	Quantité	Désignation	Note technique
1	519 002 627	2	Roulement	
2	519 000 091	1	Clavette	
3	519 000 662	1	Poulie plate diamètre 160 mm	
4	519 000 983	2	Anneau d'arrêt	
5	519 001 442	1	Écrou auto freiné	
6	519 001 450	1	Palier prise de force	
7	519 001 451	1	Arbre de poulie	
8	519 001 452	1	Entretoise de roulement	
9	519 001 453	1	Rondelle d'appui	
10	519 001 454	2	Rondelle Belleville	

