

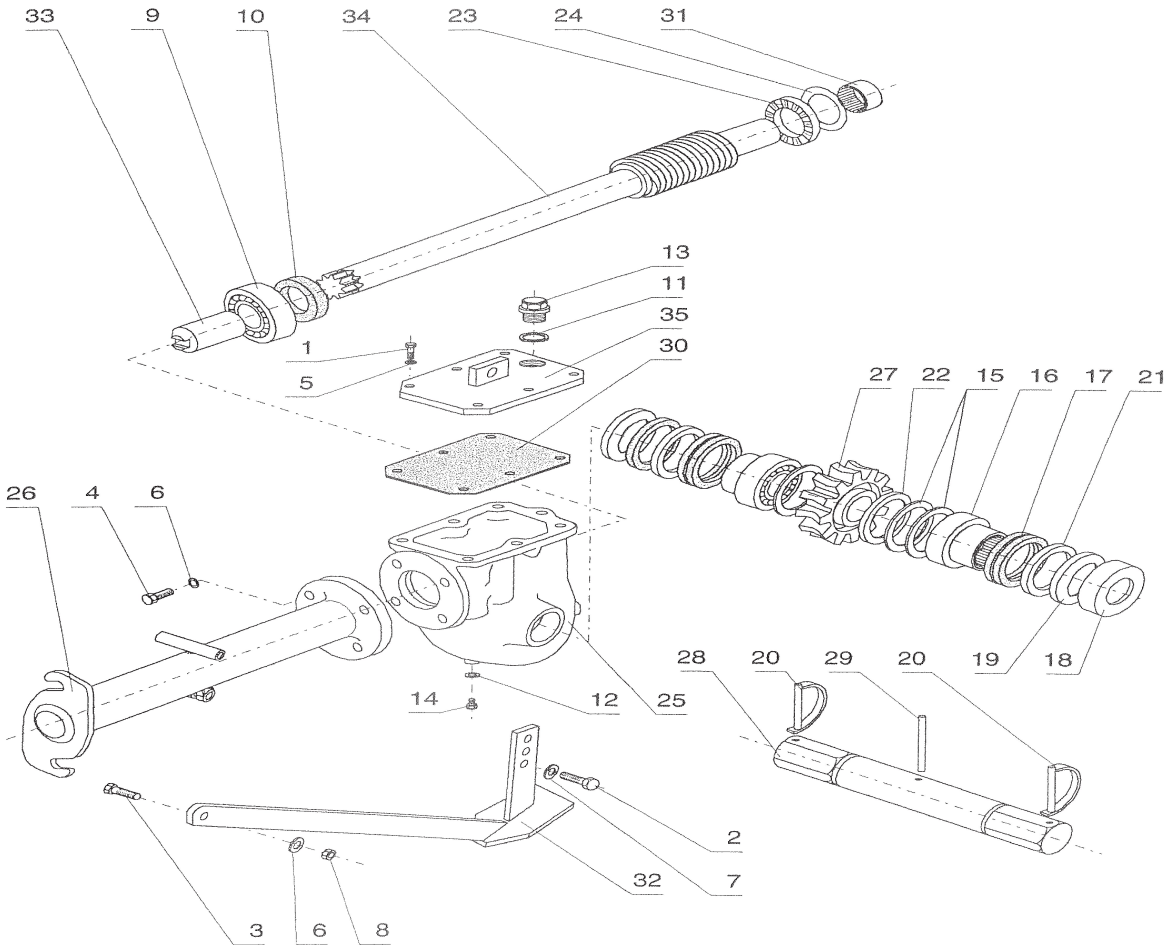
## CHALLENGER Motoculteur



### Documents

Mécanisme sarclo

---



## Illustration Mécanisme sarclo

Réf.N°	Q.té	Code de l'article	Description	Validité depuis	Validité jusqu'à	Notes	Bulletin
1	1	519000166	Voir 70402260				
2	6	M8X20	Vis h				
3	1	M8X25	Vis h				
4	1	M8X55	Vis h				
5	1	DIAM6	Rondelle onduflex				
6	1	DIAM8	Rondelle onduflex				
7	5	8	Rondelle éventail				
7	5	D8	Rondelle plate étroite				
8	1	519001855	Voir 70402528				
10	1	SUL304707	Joint spi simple lèvre				
11	1	519000050	Joint de bouchon 20x26				
12	1	519000162	Plus livrable joint de 12x22				
13	1	519000086	Bouchon diam. 20/150				
14	1	519002828	Bouchon de vidange				
15	1	519000727	Rondelle réglage				
16	2	519001997	Roulement combine 30x38x50x				
17	2	519001998	Joint spi double lèvre				
18	2	519001999	Coupelle de protection				
19	2	519002000	Bague d'étanchéité				
20	2	519002011	Goupille automatique				
21	2	519002013	Rondelle défectrice				
22	2	519002015	Contreplaque 30x46.5x0.8				
23	1	519002432	Butée rouleaux 25x42x7				
24	1	519002433	Contreplaque 25x41,5x3				
25	1	SU61202/1	Plus livrable carter de fraise				
27	1	519002477	Roue tangente 10 dents				
28	1	SU61209/4	Plus livrable arbre porte outil				
29	1	519002483	Goupille mecanindus				
30	1	519002484	Joint papier				
31	1	SUDLF1812	Douille a aiguille 1996->				
	1	519002488	Douille a aiguilles 17x12				
32	1	519002504	Plus livrable patin				
33	1	SU70001	Crabot fixe(sarclo 6/7000 a				
34	1	SU70002	Vis sans fin				
35	1	SU70003	Couvercle soude				