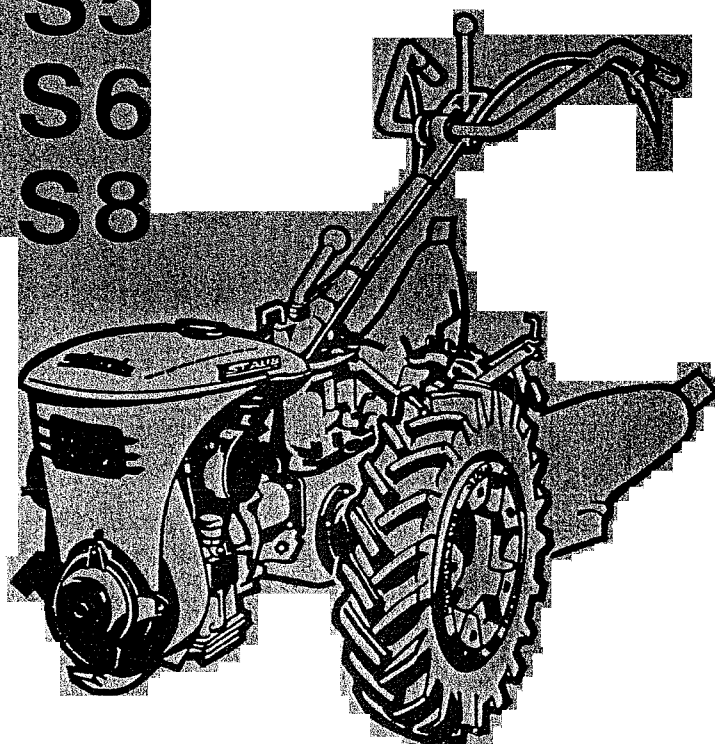


Staub

TRACTEURS — MOTOCULTEURS

PPXS4
PPXS5
PPXS6
PPXS8



PIECES DE RECHANGE

Monsieur et cher Client,

Il est certainement de votre intérêt de recevoir rapidement la pièce de rechange dont vous avez besoin. En procédant comme nous le recommandons ci-dessous, vous nous aiderez à vous bien servir.

Votre commande de pièces détachées doit :

1°) Etre distincte de toute autre correspondance.

2°) Rappeler :

- a) le type de l'appareil
- b) son numéro d'immatriculation

3°) Comporter le numéro et la désignation exacte de la pièce. Pour rechercher ce numéro nous vous conseillons de vous reporter à la planche sur laquelle la pièce que vous désirez se trouve dessinée et de relier, avec une règle, cette pièce à son numéro. Vous éviterez ainsi toute erreur.

Lorsque cette pièce fait partie d'un ensemble tel que : moteur, réducteur, fraise, sarclo-fraise, barre de coupe, n'omettez pas de préciser le numéro de l'ensemble qui se trouve porté sur le carter principal.

4°) S'il s'agit de pièces d'outils agraires, rappeler le symbole de l'outil, composé de lettres et de chiffres, qui est frappé à froid sur la plaque d'immatriculation rivetée sur la partie principale de l'outil.

Pour les commandes de socs ou de versoirs, nous recommandons d'accompagner votre ordre d'une découpe en papier faisant apparaître les contours de la pièce et tout particulièrement la forme et l'emplacement des trous de fixation.

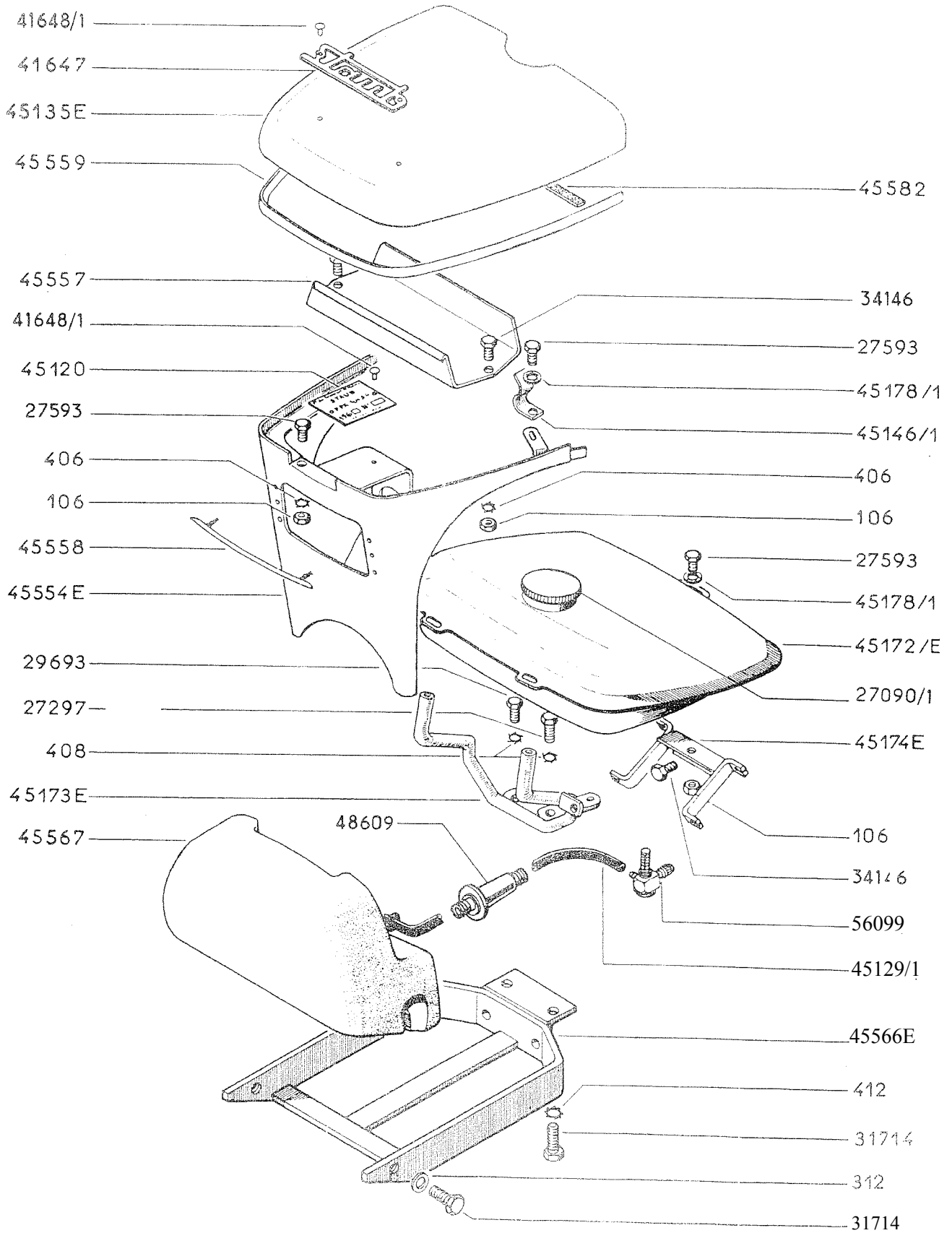
5°) Faire ressortir très lisiblement l'adresse complète et la gare où nous devons faire notre envoi.

6°) Etre adressée à : STAUB Département Pièces de rechange, 16, rue Jules - Ferry, COURBEVOIE - 92 -

IMPORTANT : Les moteurs qui équipent nos motoculteurs comportent des particularités. Il est donc infiniment préférable pour vous de nous passer vos commandes de pièces, vous éviterez ainsi de recevoir des pièces qui ne serait pas appropriées.

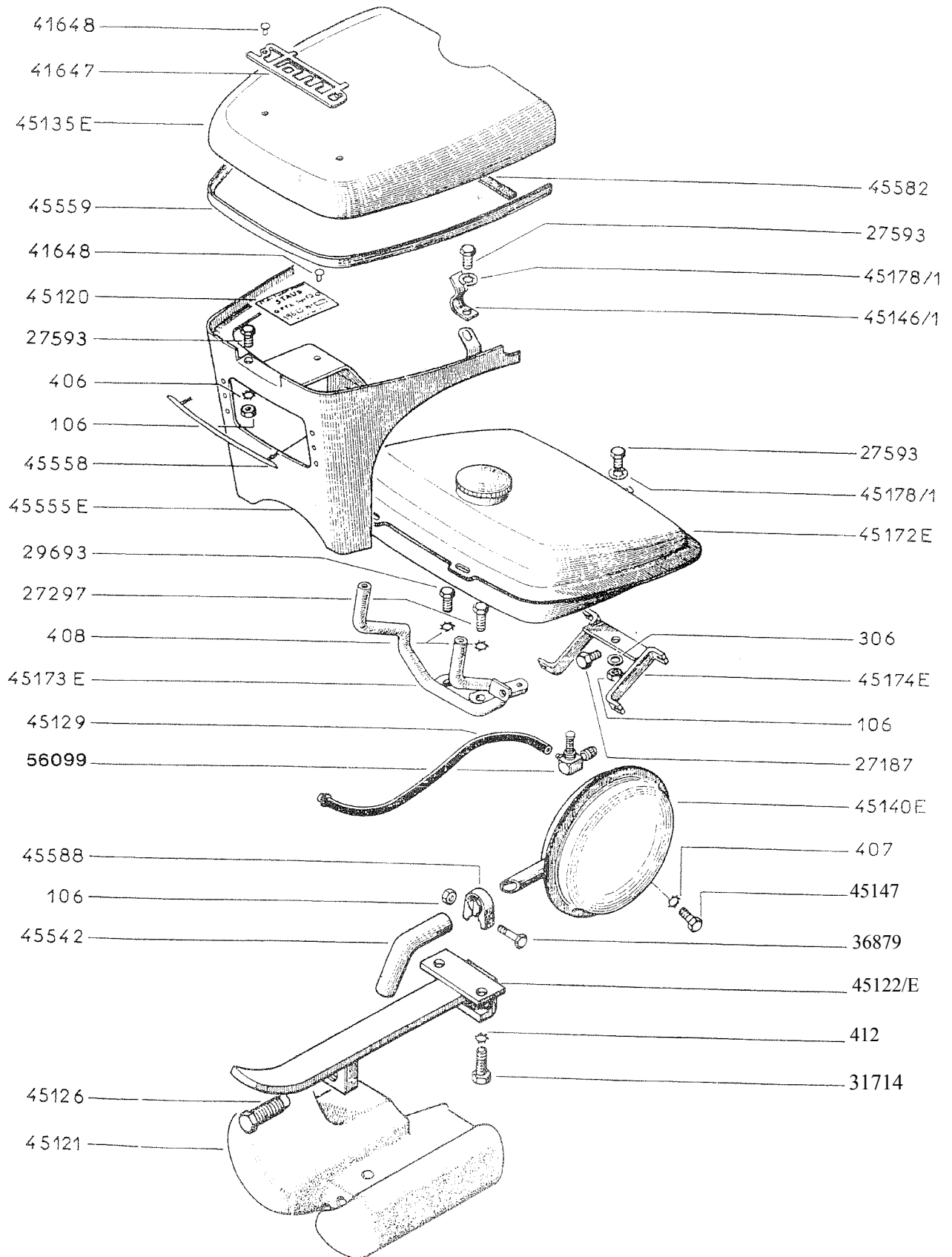
Soyez assuré, Monsieur et cher Client, que votre commande fera l'objet de tous nos soins et par notre célérité nous nous efforcerons de réduire au minimum le temps d'immobilisation de votre appareil.

PLANCHE 1 - CAPOT - CALANDRE - RESERVOIR - CONTREPOIDS PPX S4 - S6



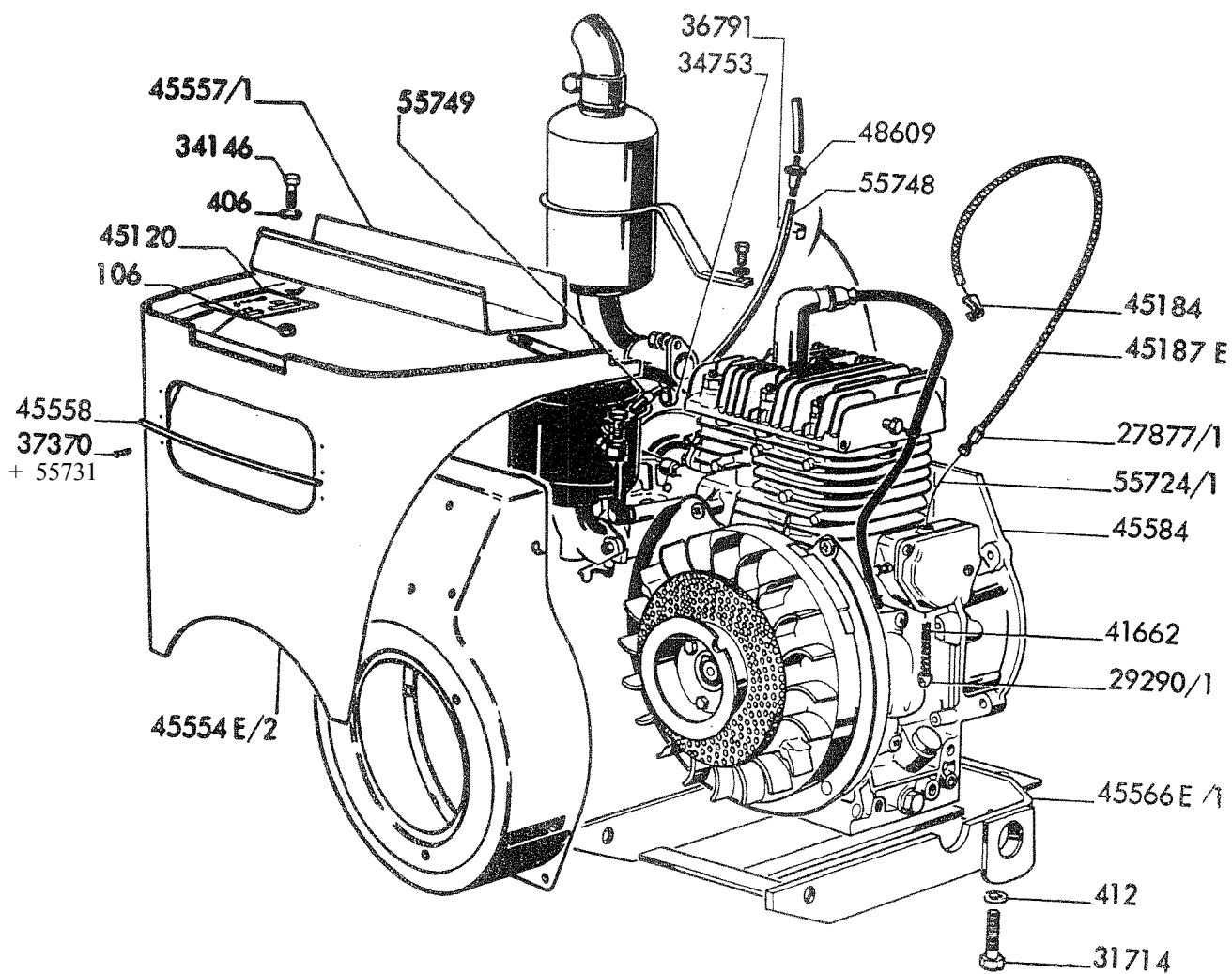
N° de Pièce	Quantité par Appareil	Désignation	Notes techniques Prix	N° de Pièce	Quantité par Appareil	Désignation	Notes techniques Prix
CAPOT - CALANDRE - RESERVOIR CONTREPOIDS PPX S4 - S6							
106	7	Ecrou H Ø 6					
312	2	Rondelle plate Ø 12					
406	4	Rondelle éventail Ø 6					
408	2	Rondelle éventail Ø 8					
412	2	Rondelle éventail Ø 12					
27090/1	1	Bouchon de réservoir					
27297	1	Vis TH Ø 8 x 22					
27593	4	Vis TH Ø 6 x 15					
29693	1	Vis TH Ø 8 x 16					
31714	4	Vis TH Ø 12 x 30					
34146	4	Vis H de 6					
41647	1	Monogramme					
41648/1	4	Rivet pour monogramme et plaque de firme					
45120	1	Plaque de firme					
45129/1	1	Tuyau d'arrivée d'essence					
45135 E	1	Capot					
45146/1	2	Patte ressort					
45172 E	1	Réservoir					
45173 E/1	1	Support de réservoir					
45174 E	1	Ensemble patte d'attache					
45178/1	5	Rondelle éventail					
45554 E	1	Calandre					
45557	1	Boîte à outils					
45558	3	Barrette enjoliveur					
45559	1	Bordure					
45566 E	1	Support de contrepois					
45567	1	Contrepois					
45582	1	Languette Tesamoll					
48609	1	Filtre de ligne					
56099	1	Robinet d'essence					

PLANCHE 2 - CAPOT - CALANDRE - RESERVOIR - CONTREPOIDS PPX S5



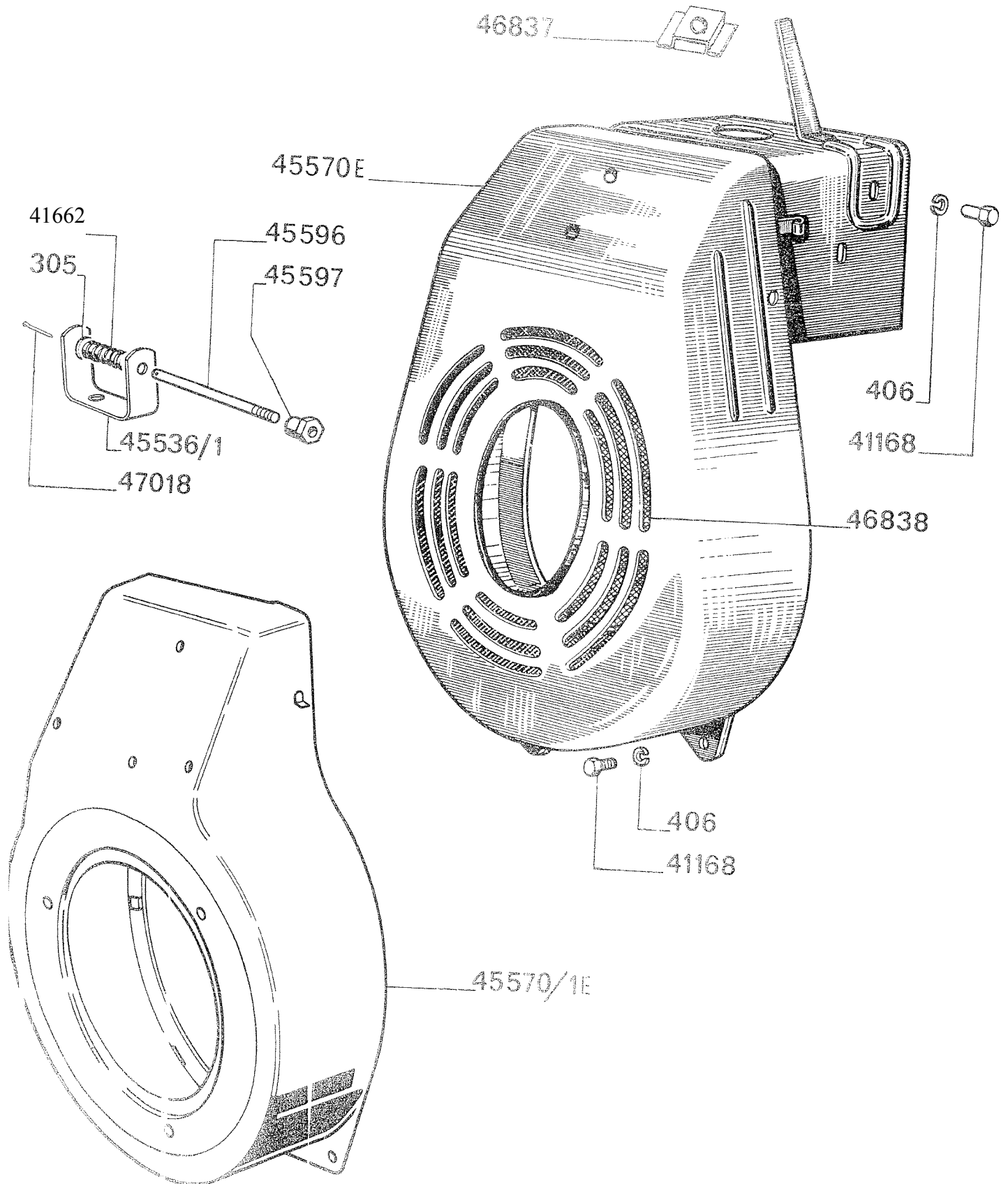
N° de Pièce	Quantité par Appareil	Désignation	Notes techniques Prix	N° de Pièce	Quantité par Appareil	Désignation	Notes techniques Prix
CAPOT - CALANDRE - RESERVOIR CONTREPOIDS PPX S5							
106	8	Ecrou H Ø 6					
306	1	Rondelle plate Ø 6 large					
406	6	Rondelle éventail Ø 6					
407	2	Rondelle éventail Ø 7					
408	2	Rondelle éventail Ø 8					
412	2	Rondelle éventail Ø 12					
27187 (1)	1	Vis TH Ø 6 x 10					
27297	1	Vis TH Ø 8 x 22					
27593 (2)	5	Vis TH Ø 6 x 15					
29693	1	Vis TH Ø 8 x 16					
31714	2	Vis TH Ø 12 x 30					
36879	1	Vis TH Ø 6 x 35 x 20					
41647	1	Monogramme					
41648 (3)	4	Rivet					
45120	1	Plaque de firme					
45121	1	Contrepoids					
45122/E	1	Support de contrepoids					
45126	1	Vis de fixation de contrepoids					
45129	1	Tuyau d'arrivée d'essence					
45135/E	1	Capot					
56099	1	Robinet d'essence					
45140/E	1	Silencieux					
45146/1	2	Patte ressort					
45147	2	Vis de fixation du silencieux					
45172/E	1	Réservoir					
45173/E	1	Support de réservoir					
45174/E	1	Ensemble patte d'attache					
45178/1	3	Rondelle onduflex					
45542	1	Embout sur silencieux					
45555/E	1	Calandre					
45558	3	Barette enjoliveur					
45559	1	Bordure					
45582	1	Languette Tesamoll					
45588	1	Collier pour embout 45542					
NOTA							
(1) à partir de janvier 64, les 5 vis de Ø 6 x 10 n° 27187 ont été supprimées et remplacées par 5 vis de Ø 6 x 15 n° 27593, l'épaisseur de pattes de fixation de la calandre n° 45554 E ayant été augmentée.							
(2) à partir de janvier 64, la quantité de vis n° 27593 passe de 5 à 11.							
(3) à partir de janvier 64, les rivets n° 41648 portent l'indice 1 (41648-1).							

PLANCHE 3 - MOTEUR ET CAPOT LOMBARDINI



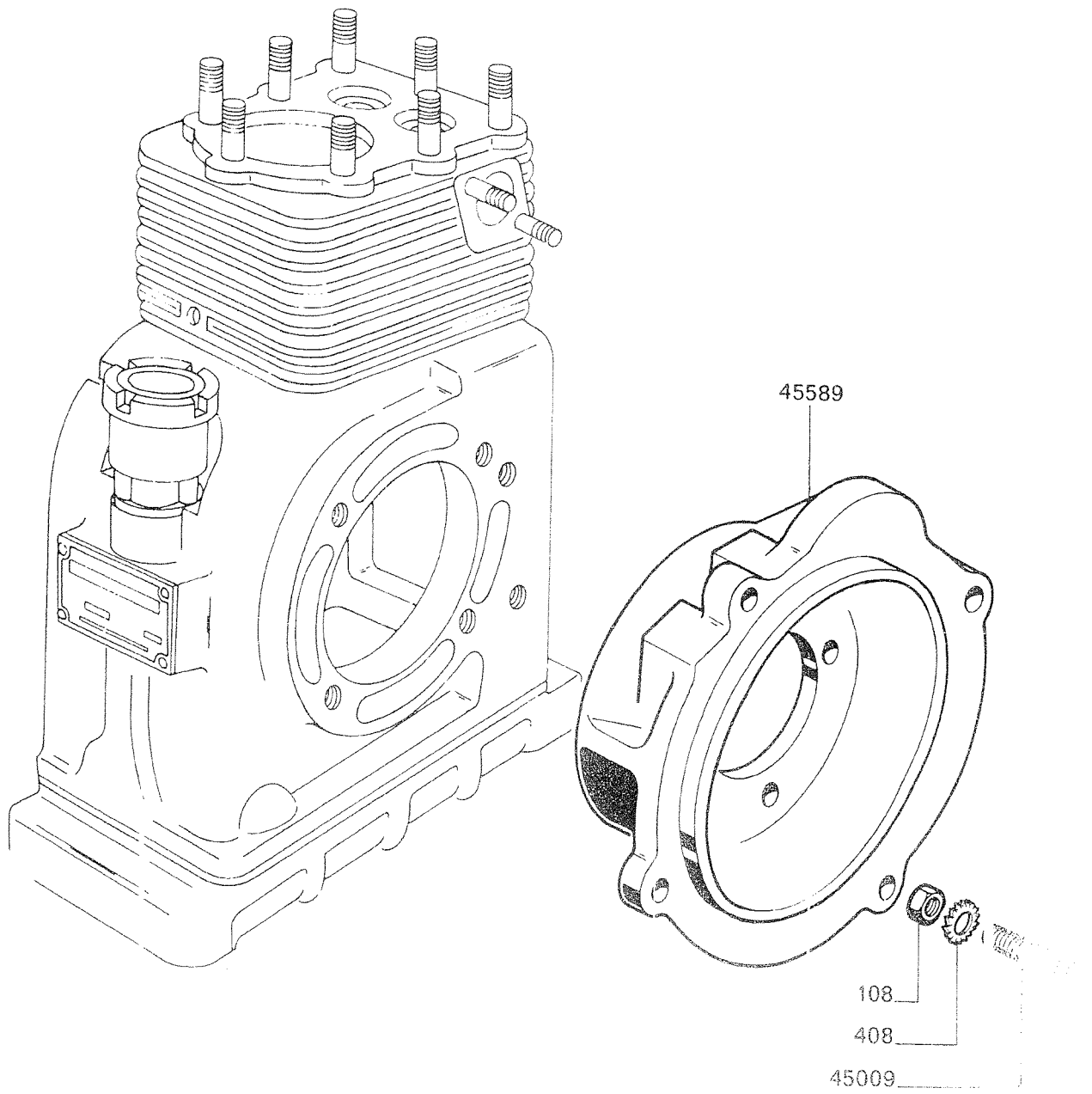
N° de Pièce	Quantité par Appareil	Désignation	Notes techniques Prix	N° de Pièce	Quantité par Appareil	Désignation	Notes techniques Prix
MOTEUR ET CAPOT LOMBARDINI				NOTES:			
106	2	Ecrou H		45581	1	Entraineur	
406	2	Rondelle éventail		45173E/1	1	Support de réservoir	
412	2	Rondelle éventail		27297	1	Vis	
27877.1	1	Vis de réglage complète		408	2	Rondelles	
29290.1	1	Serre câble					
31714 a	2	Vis H					
34146	2	Vis H					
34753	1	Pontet					
36791	1	Collier de fixation					
37370	2	Vis H					
41662	1	Ressort					
45120	1	Plaque de firme					
45184	1	Chape					
45187 E	1	Graine de câble					
45554E 2a	1	Calandre complète					
45557.1	1	Coffre à outils					
45558	3	Boguette					
45566.1	1	Support					
45584	1	Bride de raccordement					
48609	1	Filtre de ligne					
55724.1	1	Câble avec embout					
55748	1	Durite d'essence					
55749	1	Bogue plastique					
55731	2	Rondelle					

PLANCHE 4 - REFROIDISSEMENT PPX S4 - S6 - W 39 - W 239 et W 239 A



N° de Pièce	Quantité par Appareil	Désignation	Notes techniques Prix	N° de Pièce	Quantité par Appareil	Désignation	Notes techniques Prix
REFROIDISSEMENT PPX S4 - S6							
W 39 ET W 239							
406	5	Rondelle Grewer Ø 6					
4166	5	Vis TH Ø 6 fixation de volute					
45570. E	1	Volute complète avec grille					
46837	2	Boîtier d'écrou avec écrou					
46838	1	Grille de protection					
W 239/A							
305	2	Rondelle plate					
41662	1	Ressort					
45536.1	1	Etrier					
45570. 1E	1	Volute					
45596	1	Tige poussoir					
45597	1	Bouton					
47018	1	Goupille fendue					

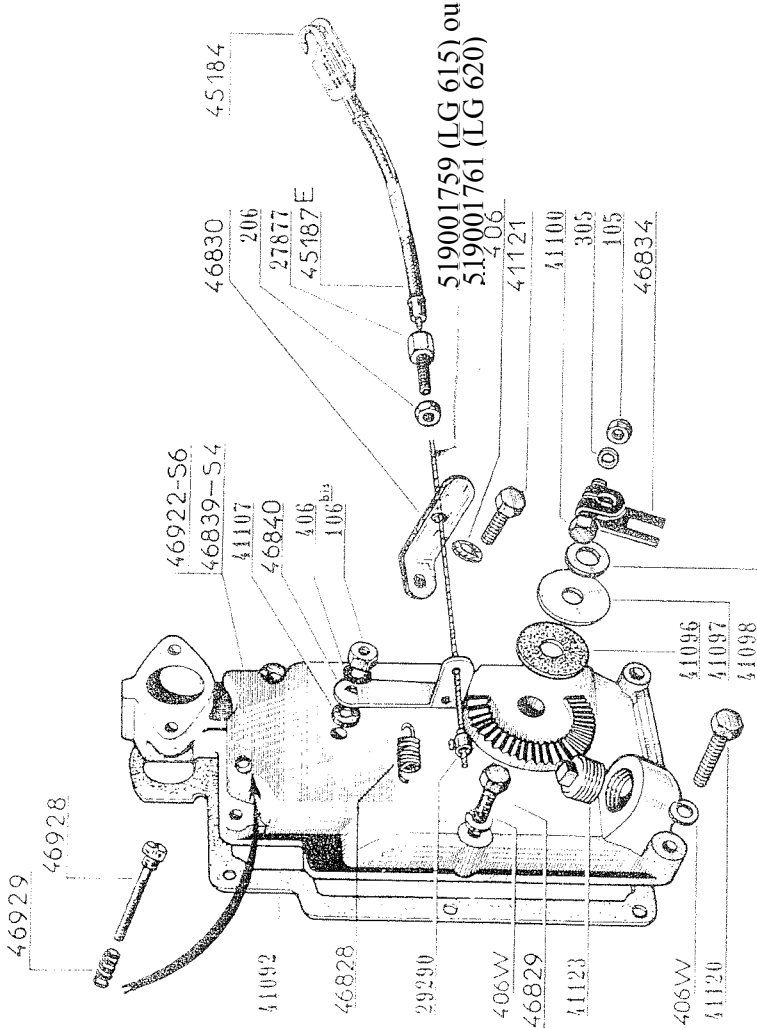
PLANCHE 5 - ACCOUPLEMENT MOTEUR PPX S4 - S6



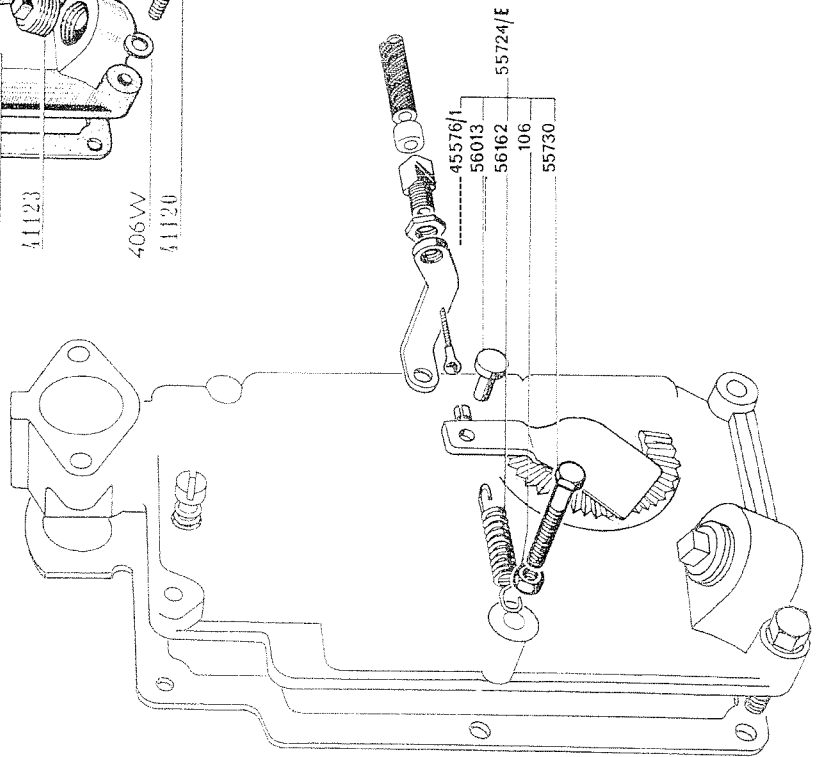
N° de Pièce	Quantité par Appareil	Designation	Notes techniques Prix	N° de Pièce	Quantité par Appareil	Designation	Notes techniques Prix
ACCOUPLLEMENT MOTEUR PPX S4 - S6							
108	4	Ecrou H de 8					
408	4	Rondelle éventail de 8					
45009	4	Vis H de 8					
45589	1	Bride de raccordement					

PLANCHE 6 - REGULATION PPX S4 - S6

VALABLE JUSQU'AU MOTEUR N° 219393



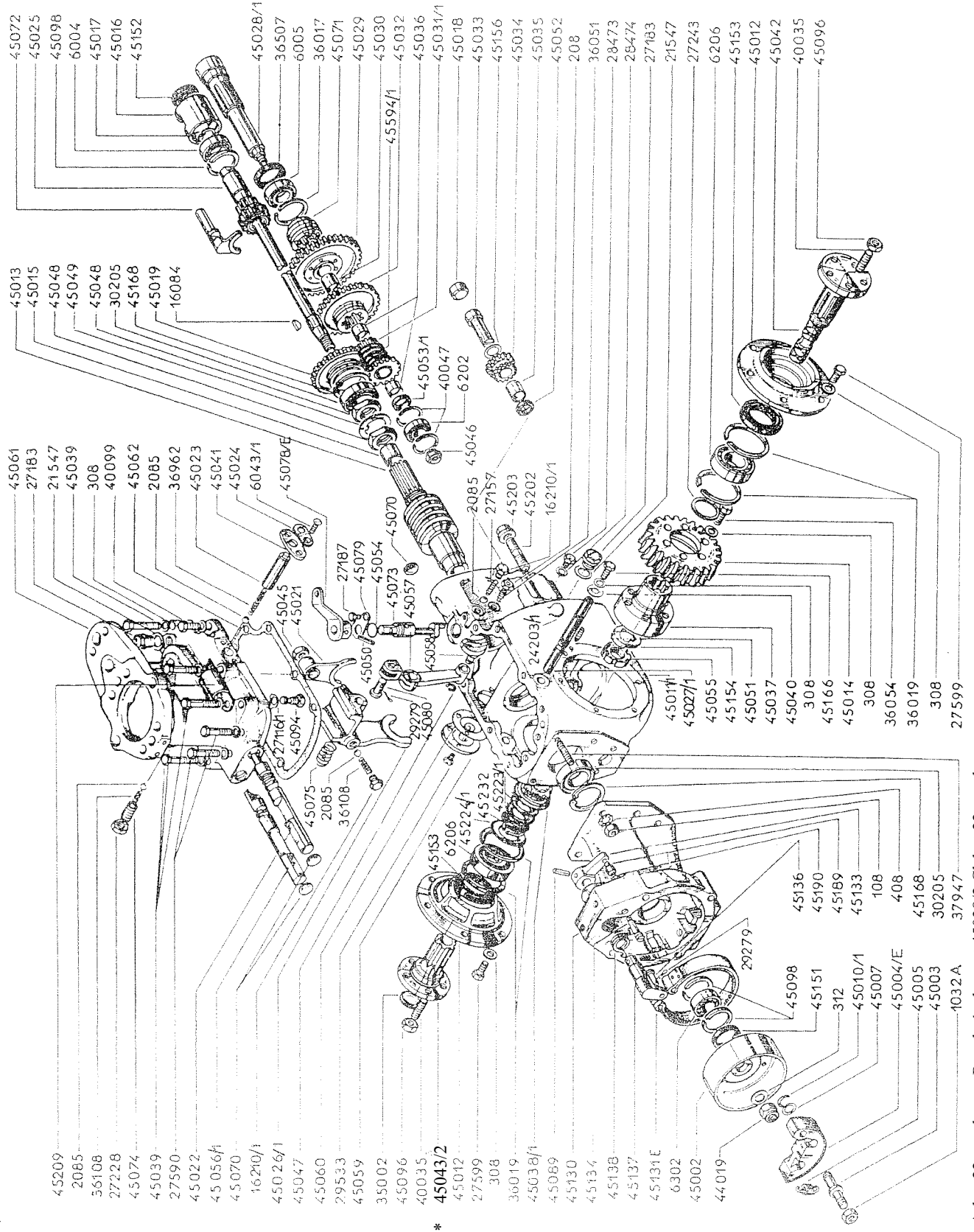
VALABLE A PARTIR DU MOTEUR N° 219394



N° de Pièce	Quantité par Appareil	Désignation	Notes techniques Prix	N° de Pièce	Quantité par Appareil	Désignation	Notes techniques Prix
REGULATION PPX S4 - S6				REGULATION PPX S6			
VALABLE JUSQU'AU MOTEUR N° 219393				VALABLE A PARTIR DU MOTEUR N° 219394			
105	1	Ecrou de fixation Ø 5 du levier 46834		46923	1	Axe de papillon pour PPX S6	
106 bis	1	Ecrou de fixation Ø 6 de la porte de régulation 46839		46924	2	Tôle pare-huile pour PPX S6	
206	1	Contre écrou Ø 6 pour vis creuse 27877		46925	1	Axe du levier 41117 pour PPX S6	
305	1	Rondelle Ø 5 sous écrou 105		46926	1	Vis pointeau pour PPX S6	
406	1	Rondelle éventail Ø 6		46927	1	Ressort	
406/W	6	Rondelle Crower Ø 6		46928	1	Vis de réglage de ralenti	
27877	1	Vis creuse pour réglage câble de gaz		46929	1	Ressort de la vis de réglage du ralenti	
29290	1	Sans-soudure		55730	1	Vis pour fixation portes 46839 et 46922 et ressort 46828	
41081/E	1	Régulateur complet		56162	1	Ressort de rappel du câble et gaz	
41082	1	Axe du pignon 41083					
41083	1	Pignon de régulateur avec guide					
41084	2	Masse de régulateur					
41085	2	Axe de masse 41084					
41086	1	Ressort sur axe 41082					
41087	1	Poussoir monté					
41088	1	Goupille fendue					
41089	1	Rondelle de frottement sur pignon 41083					
41090	1	Arrêteoir					
41091	1	Ecrou borgne					
41092	1	Joint pour porte de régulation					
41093	1	Tôle pare-huile pour PPX S4					
41094	2	Rivet de fixation de la tôle pare-huile					
41095	1	Axe du levier de réglage 46834					
41096	1	Joint feutre sous levier de réglage 46834					
41097	1	Rondelle d'appui					
41098	1	Rondelle de butée sous levier de réglage 46834					
41100	1	Vis de fixation du levier 46834					
41101	1	Levier de régulation					
41102	1	Anneau "Truarc"					
41103	1	Câble					
41104	1	Galet					
41107	2	Rondelle feutre					
41110	1	Ressort de régulation					
41111/E	1	Papillon complet pour PPX S4					
41111 bis E	1	Papillon complet pour PPX S6					
41112	1	Axe de papillon pour PPX S4					
41113	1	Plateau de papillon					
41114	2	Vis de fixation du plateau 41113					
41115	1	Anneau "Truarc"					
41116	1	Rondelle de frottement pour axes 41112 et 46923					
41117	1	Levier pour axes 41112 et 46923					
41118	1	Vis de fixation du levier 41117 pour PPX S4					
41119	1	Cache sur axes 41112 et 46923					
41120	4	Vis pour fixation portes 46839 et 46922					
41121	1	Vis pour fixation portes 46839 et 46922 et appui de gaine 46830					
41122	1	Goujon de fixation du carburateur					
41123	1	Bouchon de remplissage d'huile					
45184	1	Crochet de liaison					
45187/E	1	Ensemble raccord câble et gaine de gaz					
45576/1	1	Appui de gaine					
46831	1	Vis du galet 41104					
46834	1	Levier de réglage de l'axe 41095					
46839	1	Porte de régulation pour PPX S4					
46840	1	Levier de commande la vis - axe 46831					
46922	1	Porte de régulation pour PPX S6					

PLANCHE 7 - REDUCTEUR MODELE A

VALABLE JUSQU'AU 30 - 6 - 64



* Arbre 22 canelures - Prendre également 45038/2 Clabot 22 canelures
Si arbre 6 canelures faire modification ci-dessus.

N° de Pièce	Quantité par Appareil	Désignation	Notes techniques Prix	N° de Pièce	Quantité par Appareil	Désignation	Notes techniques Prix
REDUCTEUR MODELE A							
VALABLE JUSQU'AU 30 - 6 - 64							
108	6	Ecrou H 80 Ø 8		45026	1	Fourchette de déclabotage	
208	1	Ecrou H 50 Ø 8		45027	1	Axe de déclabotage	
308	30	Rondelle plate Ø 8		45028/1	1	Arbre secondaire	
312	1	Rondelle plate Ø 12		45029	1	Pignon	
408	6	Rondelle éventail AZ 8		45030	1	Bague pour pignon 45029	
1032 A	2	Ecrou sur axe 45003		45031/1	1	Pignon	
2085	4	Bille		45032	1	Pignon	
6004	1	Roulement 20 x 42 x 12		45033	1	Axe d'inverseur	
6005	1	Roulement 25 x 47 x 12		45034	1	Pignon double inverseur	
6043/1	2	Vis TF 90° Ø 6 x 20		45035	1	Bague pour pignon 45034	
6202	1	Roulement 15 x 35 x 11		45036	2	Bague pour pignon 45031/1	
6206	2	Roulement 30 x 62 x 16		45037	1	Moyeu de roue tangente	
6302	1	Roulement 15 x 32 x 13		45038	1	Clabot de roue	
16084	1	Clavette disque		45039	6	Vis Ø 8 x 50	
16210/1	2	Vis TH Ø 10 x 7		45040	2	Joint fibre Ø 8 x 18 x 1	
21547	2	Joint fibre		45041	1	Plaque de retenue de cheminée	
27088/1	2	Frein d'écrou pour 1032 A sur PPX S4 et S6 voir nota (2)		45042	1	Arbre de roue gauche	
27116/1	1	Frein sr écrou 45094 voir nota (3)		45043/1	1	Arbre de roue droite	
27157	1	Ressort		45045	1	Ecrou Nylstop Ø 10	
27183	2	Bouchon		45046	1	Ecrou Simmonds Ø 10	
27187	1	Vis TH Ø 6 x 10		45047	1	Circlips Ø 9 E	
27228	1	Ecrou H Ø 12		45048	2	Ecrou H 28 par 150 à gauche	
27243		Rondelle de réglage		45049	1	Rondelle frein	
27590	2	Vis TH Ø 8 x 40		45050	1	Goupille Mécanindus Ø 5 x 25	
27599	12	Vis TH Ø 8 x 20		45051	1	Vis pointeau freinée Ø 8 x 26	
28473	1	Bouchon de niveau		45052	1	Rondelle entretoise	
28474	1	Joint		45053/1	1	Rondelle entretoise de roulement	
29279	2	Goupille fendue Ø 2 x 25		45054	1	Bague R n° 12	
29533	4	Vis TF 90° Ø 6 x 12		45055	1	Ecrou de blocage de roue tangente	
30205	2	Roulement conique		45056	1	Axe de commande du multiplicateur	
35002	1	Bouchon Mécanindus Ø 30		45057	1	Levier de commande du multiplicateur	
36017	1	Anneau d'arrêt 47 I		45058	1	Fourchette de commande du multipl	
36019	4	Anneau d'arrêt 62 I		45059	1	Axe de levier du multiplicateur	
36051	1	Vis à tête Ø 8		45060	1	Joint papier pour 45059	
36054	6	Vis TH Ø 8 x 24 pour roue tangente, voir nota (3)		45061	1	Couvercle de carter	
36108	2	Ressort de verrouillage		45062	1	Joint papier pour 45061	
36507	1	Bague d'étanchéité 32 x 47 x 8		45070	3	Bouchon Mécanindus Ø 20	
36962	1	Ressort		45071	1	Clabot de prise de force	
37947	6	Goujon Ø 8		45072	1	Fourchette de prise de force	
40035	10	Goujon de roue		45073	1	Axe de commande de prise de force	
40047	2	Anneau d'arrêt 35 I		45074	1	Cheminée de verrouillage	
40099	2	Vis TH Ø 8 x 20		45075	1	Ressort de butée	
44019	1	Ecrou Nylstop		45078/E	1	Levier de commande de prise de force	
45002	1	Tambour d'embrayage		45079	1	Plaque d'arrêt	
45003	2	Axe d'entraînement pour PPX S5 pour PPX S4, voir nota (1) et (2)		45080	1	Axe pour levier 45057	
45004/E	2	Mâchoire d'embrayage avec garniture		45088	2	Frein d'écrou pour 1032 A pour PPX S5 voir nota (1)	
45005	2	Ressort d'embrayage		45089	1	Goupille Mécanindus Ø 6 x 30	
45007	2	Rondelle plate		45094	1	Vis de guidage	
55761	2	Anneau "Truarc"		45096	10	Ecrou H Ø 8 x 12	
45011/1	1	Carter de réducteur		45098	3	Anneau d'arrêt Ø 42 I	
45012	2	Floques de réducteur		45130	1	Carter support moteur	
45013	1	Vis sans fin		45131/E	1	Sangle de frein avec garniture	
45014	1	Roue tangente		45133	1	Levier de commande	
45015	1	Bague pour vis sans fin		45134	1	Axe fixe de frein	
45016	1	Boîtier pour palier AR		45136	1	Axe de levier de frein	
45017	1	Circlips Ø 20 E		45137	1	Axe de commande de frein	
45018	1	Bouchon		45138	1	Ressort de rappel	
45019	1	Pignon baladeur		45151	1	Bague d'étanchéité Ø 30 x 42 x 8	
45021	1	Fourchette des vitesses		45152	1	Bague d'étanchéité Ø 20 x 35 x 8	
45022	1	Axe de commande des vitesses		45153	2	Bague d'étanch. Ø 40 x 62 x 10 DL	
45023	1	Cheminée excentrée		45154	1	Rondelle frein pour 45055	
45024	1	Frein de cheminée		45156	1	Rondelle de réglage sur axe 45033 E = 0, 2 - 0, 51	
45025	1	Arbre primaire		45166	2	Vis TH Ø 8 x 12 sur axe 45027	
				45168	2	Circlips Ø 52 I	

N° de Pièce	Quantité par Appareil	Désignation	Notes techniques Prix
45189	1	Arrêt de câble	
45190	1	Vis H Ø 5 x 10 x 8	
45202	2	Goujon	
45203	2	Écrou à embase	
45209	1	Support de vilebrequin	
45232	1	Circlips Ø 30 E	
45564	2	Axe d'entraînement pour PPX S4 et S6 voir note (2)	

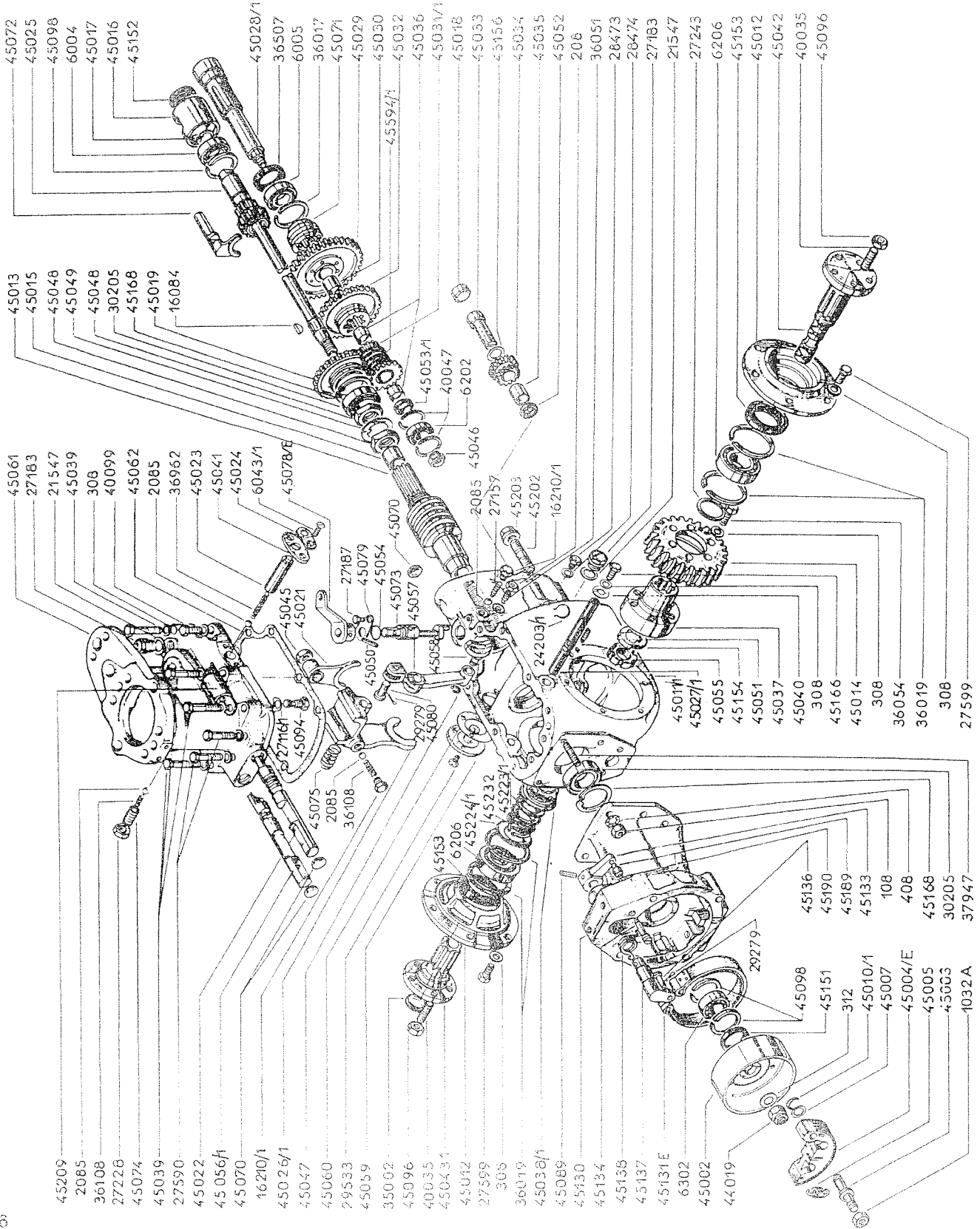
NOTA

Attention :

- 1°) Les deux axes d'entraînement 45003 ne sont valables que pour les PPX S5. Ils sont montés avec deux écrous 1032 A qui sont freinés l'un et l'autre par un frein 45068 non représenté sur la planche ci-contre.
- 2°) Pour PPX S4 et PPX S6 les axes d'entraînement portent le n° 45564. Ils sont montés avec deux écrous 1032 A qui sont l'un et l'autre freinés par un frein 27068,1. Les axes 45564 et les freins 27068,1 ne sont pas représentés sur la planche ci-contre.
- 3°) Le frein sur la vis de guidage figurant sur la planche ci-contre sous le n° 36054 porte en réalité le n° 27116/1.

PLANCHE 8 - REDUCTEUR MODELE B

VALABLE JUSQU'AU REDUCTEUR 21167



N° de Pièce	Quantité par Appareil	Désignation	Notes techniques Prix	N° de Pièce	Quantité par Appareil	Désignation	Notes techniques Prix
RÉDUCTEUR				45012			
Modèle " B "				45013			
108	6	Ecrou H 80 \varnothing 8		45014	1	Roue tangente	
208	1	Ecrou H 50 \varnothing 8		45015	1	Bague pour vis sans fin	
308	30	Rondelle plate \varnothing 8		45016	1	Boîtier pour palier AR	
312	1	Rondelle plate \varnothing 12		45017	1	Circlips \varnothing 20 E	
408	6	Rondelle éventail AZ 8		45018	1	Bouchon	
1032, A	2	Ecrou sur axe 45003		45019	1	Pignon baladeur	
2085	4	Bille		45021	1	Fourchette des vitesses	
6004	1	Roulement 20 \times 42 \times 12		45022	1	Axe de commande des vitesses	
6005	1	Roulement 25 \times 47 \times 12		45023	1	Cheminée excentrée	
6043/1	2	Vis TF 90° \varnothing 6 \times 20		45024	1	Frein de cheminée	
6202	1	Roulement 15 \times 35 \times 11		45025	1	Arbre primaire	
6206	2	Roulement 30 \times 62 \times 16		45026/1	1	Fourchette de déclabotage	
6302	1	Roulement 15 \times 32 \times 13		45027/1	1	Axe de déclabotage	
16084	1	Clavette disque		45028/1	1	Arbre secondaire	
16210/1	2	Vis TH \varnothing 10 \times 7		45029	1	Pignon	
21547	2	Joint fibre		45030	1	Bague pour pignon 45029	
24203/1	1	Jonc d'arrêt		45031/1	1	Pignon	
27088/1	2	Frein d'écrou pour 1032, A sur PPX S4 et S6, voir nota (2)		45032	1	Pignon	
27116/1	1	Frein d'écrou 45094		45033	1	Axe d'inverseur	
27157	1	Ressort		45034	1	Pignon double inverseur	
27183	2	Bouchon		45035	1	Bague pour pignon 45034	
27187	1	Vis TH \varnothing 6 \times 10		45036	2	Bague pour pignon 45031/1	
27228	1	Ecrou H \varnothing 12		45037	1	Moyeu de roue tangente	
27243		Rondelle de réglage		45038/1	1	Clabot de roue	
27590	2	Vis TH \varnothing 8 \times 40		45039	6	Vis H \varnothing 8 \times 50	
27599	12	Vis TH \varnothing 8 \times 20		45040	2	Joint fibre \varnothing 8 \times 18 \times 1	
28473	1	Bouchon de niveau		45041	1	Plaque de retenue de cheminée	
28474	1	Joint		45042	1	Arbre de roue gauche	
29279	2	Goupille fendue \varnothing 2 \times 25		45043/1	1	Arbre de roue droite	
29533	4	Vis TF 90° \varnothing 6 \times 12		45045	1	Ecrou Nylstop \varnothing 10	
30205	2	Roulement conique		45046	1	Ecrou Simmonds \varnothing 10	
35002	1	Bouchon Mécanindus \varnothing 30		45047	1	Circlips \varnothing 9 E	
36017	1	Anneau d'arrêt 47 I		45048	2	Ecrou H \varnothing 28 pas 150 à gauche	
36019	4	Anneau d'arrêt 62 I		45049	1	Rondelle frein	
36051	1	Vis à téton \varnothing 8		45050	1	Goupille Mécanindus \varnothing 5 \times 25	
36054	6	Vis TH \varnothing 8 \times 24		45051	1	Vis pointeau freinée \varnothing 8 \times 26	
36108	2	Ressort de verrouillage		45052	1	Rondelle entretoise	
36507	1	Bague d'étanchéité 32 \times 47 \times 8		45053/1	1	Rondelle entretoise de roulement	
36962	1	Ressort		45054	1	Bague R n° 12	
37947	6	Goujon \varnothing 8		45055	1	Ecrou de blocage de roue tangente	
40035	10	Goujon de roue		45056/1	1	Axe de commande du multiplicateur	
40047	2	Anneau d'arrêt 35 I		45057	1	Levier de commande du multiplicateur	
40099	2	Vis TH \varnothing 8 \times 20		45058	1	Fourchette de commande du multiplicateur	
44019	1	Ecrou Nylstop		45059	1	Axe de levier de multiplicateur	
45002	1	Tambour d'embrayage		45060	1	Joint papier pour 45059	
45003	2	Axe d'entraînement pour PPX S5. Pour PPX S4 et S6 nota (1, 2)		45061	1	Couvercle de carter	
45004, E	2	Mâchoire d'embrayage avec garnit.		45062	1	Joint papier pour 45061	
45005	2	Ressort d'embrayage		45070	1	Bouchon Mécanindus \varnothing 20	
45007	2	Rondelle plate		45071	1	Clabot de prise de force	
45010, 1	2	Anneau « Truarc »		45072	1	Fourchette de prise de force	
45011, 1	1	Carter de réducteur		45073	1	Axe de commande de prise de force	

N° de Pièce	Quantité par Appareil	Designation	Notes techniques Prix
45074	1	Cheminée de verrouillage	
45075	1	Ressort de butée	
45078,E	1	Levier de commande de prise de force	
45079	1	Plaque d'arrêt	
45080	1	Axe pour levier 45057	
45088	2	Frein d'écrou pour 1032 A pour PPX S5, voir nota	
45089	1	Goupille Mécanindus \varnothing 6 x 30 ...	
45094	1	Vis de guidage	
45096	10	Ecrou H \varnothing 8 x 12	
45098	3	Anneau d'arrêt \varnothing 42 l	
45130	1	Carter support moteur	
45131/E	1	Sangle de frein avec garniture ...	
45133	1	Levier de commande	
45134	1	Axe fixe de frein	
45136	1	Axe levier de frein	
45137	1	Axe de commande de frein	
45138	1	Ressort de rappel	
45151	1	Bague d'étanchéité \varnothing 30 x 42 x 8 ..	
45152	1	Bague d'étanchéité \varnothing 20 x 35 x 8 ..	
45153	2	Bague d'étanch. \varnothing 40 x 62 x 10 DL	
45154	1	Rondelle frein pour 45055	
45156	1	Rondelle de réglage sur axe 45033 E - 0,2, 0,5, 1	
45166	2	Vis TH \varnothing 8 x 12 sur axe 45027/1 ...	
45168	2	Circlips \varnothing 52 l	
45189	1	Arrêt de câble	
45190	1	Vis H \varnothing 5 x 10 x 8	
45202	2	Goujon	
45203	2	Ecrou à embase	
45209	1	Support de vilebrequin	
45223/1	1	Ressort	
45224/1	1	Rondelle	
45232	1	Circlips \varnothing 30 E	
45564	2	Axe d'entraînement pour PPX S4 et S6, voir nota (2)	
45594/1	1	Ressort	

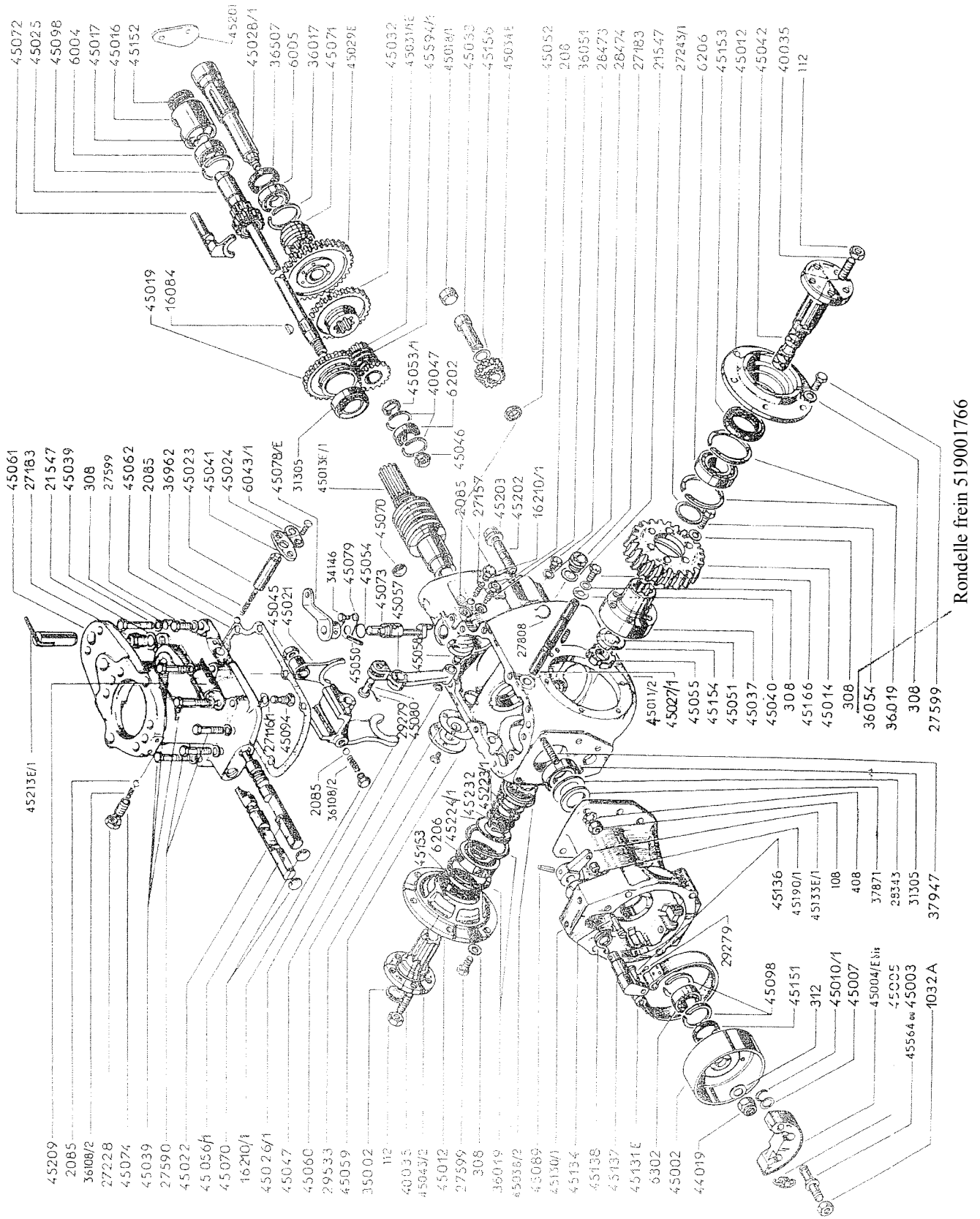
NOTA

Attention !

1^o) Les deux axes d'entraînement 45003 ne sont valables que pour les PPX S5. Ils sont montés avec deux écrous 1032 A qui sont freinés l'un et l'autre par un frein 45088 non représenté sur la planche ci-contre.

2^o) Pour PPX S4 et PPX S6 les axes d'entraînement portent le 45564. Ils sont montés avec 2 écrous 1032 A qui sont l'un et l'autre freinés par un frein 27088/1.
Les axes 45564 et les freins 27088, 1 ne sont pas représentés sur la planche ci-contre.

PLANCHE 3 - REDUCTEUR MODELE 8
 VALABLE A PARTIR DU REDUCTEUR 21168



- 45072
- 45025
- 45098
- 6004
- 45017
- 45016
- 45152
- 45201
- 45028/1
- 36507
- 6005
- 36017
- 45071
- 45029E
- 45032
- 45031AE
- 45594/1
- 45018A
- 45030
- 45156
- 45034E
- 45052
- 206
- 36051
- 26473
- 26474
- 27183
- 21547
- 27243/1
- 6206
- 45153
- 45012
- 45042
- 40035
- 112

- 45061
- 27183
- 21547
- 45039
- 308
- 27599
- 45062
- 2085
- 36962
- 45023
- 45041
- 45024
- 6043/1
- 45078/E
- 31305
- 45013E/1
- 45053/1
- 40047
- 6202
- 45053/1
- 40047
- 6202
- 45046
- 2085
- 27159
- 45203
- 45202
- 16210/1
- 27808
- 45011/2
- 45027/1
- 45055
- 45154
- 45051
- 45037
- 45040
- 308
- 45166
- 45014
- 308
- 36054
- 36019
- 308
- 27599

- 45213E/1
- 2085
- 36108/2
- 27228
- 45074
- 45039
- 27590
- 45022
- 45056/1
- 45070
- 16210/1
- 45026/1
- 45047
- 45060
- 29533
- 45059
- 35002
- 112
- 40035
- 45043/2
- 45012
- 27599
- 308
- 36019
- 45038/2
- 45089
- 45100/1
- 45134
- 45138
- 45137
- 45131E
- 6302
- 45002
- 44019
- 29279
- 45136
- 45190/1
- 45133E/1
- 108
- 408
- 37871
- 28343
- 31305
- 37947
- 45098
- 45151
- 312
- 45010/1
- 45007
- 45004/E 811
- 45005
- 45564
- 45003
- 1032A

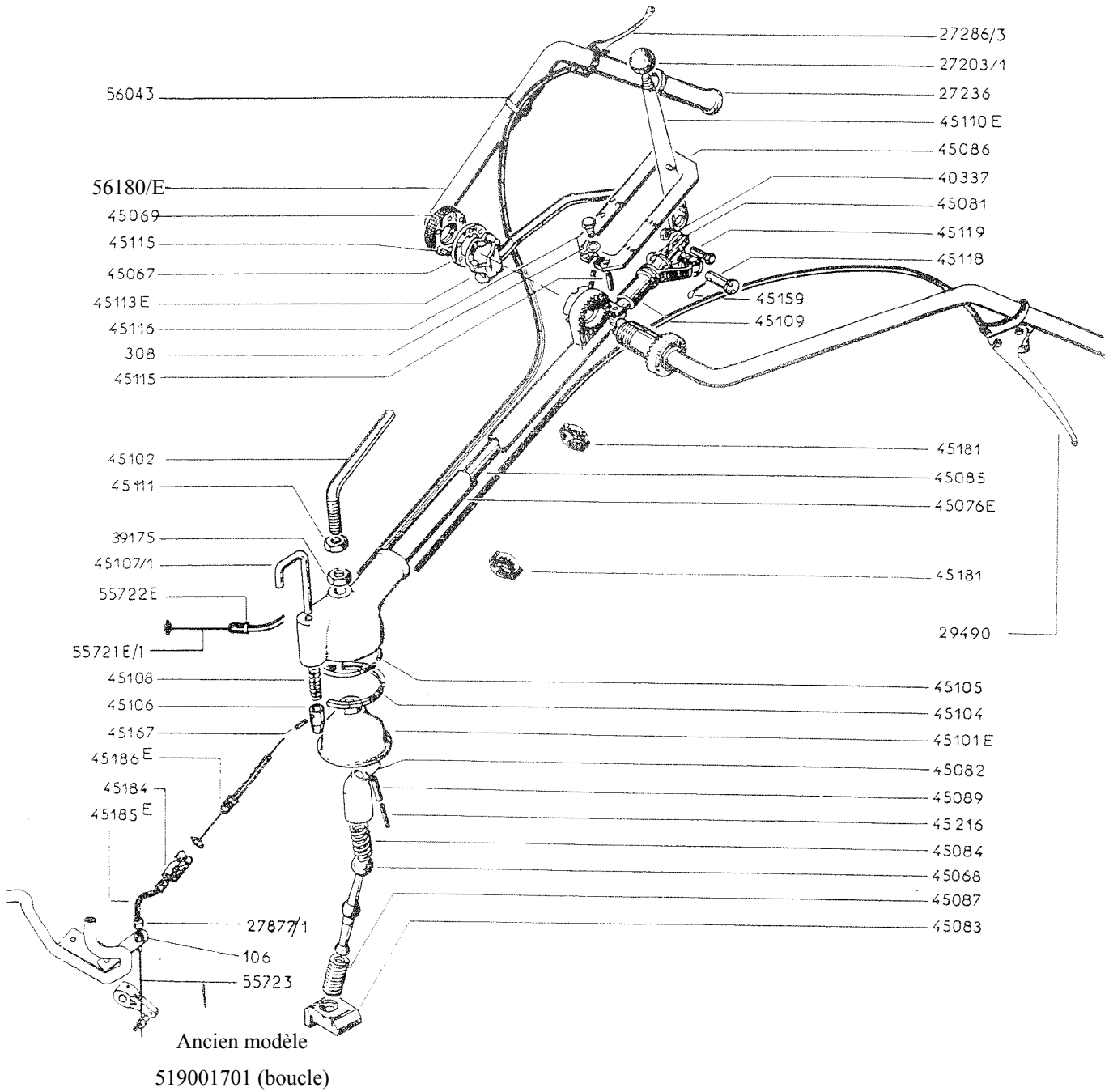
- 45019
- 16084
- 45019
- 16084
- 45053/1
- 40047
- 6202
- 45046
- 2085
- 27159
- 45203
- 45202
- 16210/1
- 27808
- 45011/2
- 45027/1
- 45055
- 45154
- 45051
- 45037
- 45040
- 308
- 45166
- 45014
- 308
- 36054
- 36019
- 308
- 27599
- 45136
- 45190/1
- 45133E/1
- 108
- 408
- 37871
- 28343
- 31305
- 37947
- 45098
- 45151
- 312
- 45010/1
- 45007
- 45004/E 811
- 45005
- 45564
- 45003
- 1032A

Rondelle frein 519001766

N° de Pièce	Quantité par Appareil	Désignation	Notes techniques Prix	N° de Pièce	Quantité par Appareil	Désignation	Notes techniques Prix
REDUCTEUR MODELE B				45025	1	Arbre primaire	
VALABLE A PARTIR DU REDUCTEUR 21168				45026.1	1	Fourchette de déclabotage	
108	6	Ecrou H 80 Ø 8		45027.1	1	Axe de déclabotage	
112	10	Ecrou H		45028.1	1	Arbre secondaire	
208	1	Ecrou H 50 Ø 8		45029 E	1	Pignon bagué	
308	30	Rondelle plate Ø 8		45031.1 E	1	Pignon bagué	
312	1	Rondelle plate Ø 12		45032	1	Pignon	
408	6	Rondelle éventail Ø 8		45033	1	Axe d'inverseur	
1032.1A	2	Ecrou sur axe 45003		45034 E	1	Pignon double inverseur bagué	
2085	4	Bille		45037	1	Moyeu de roue tangente	
6004	1	Roulement 20 x 42 x 12		45038.2	1	Clabot de roue	
6005	1	Roulement 25 x 47 x 12		45039	6	Vis H Ø 8 x 50	
6043.1	2	Vis TF 90° Ø 6 x 20		45040	2	Joint fibre Ø 8 x 18 x 1	
6202	1	Roulement 15 x 35 x 11		45041	1	Plaque de retenue de cheminée	
6206	2	Roulement 30 x 62 x 16		45042	1	Arbre de roue gauche	
6302	1	Roulement 15 x 42 x 13		45043.2	1	Arbre de roue droite	
16084	1	Clavette disque		45045	1	Ecrou auto freiné	
16210.1	2	Vis TH Ø 10 x 7		45046	1	Ecrou auto freiné	
21547	2	Joint fibre		45047	1	Circlips Ø 9 E	
27088.1	2	Frein d'écrou pour 1032 A sur PPX S4 et S6, voir nota (2)		45050	1	Goupille Mécanindus Ø 5 x 25	
27116.1	1	Frein d'écrou 45094		45051	1	Vis pointeau freinée Ø 8	
27157	1	Ressort		45052	1	Rondelle entretoise	
27183	2	Bouchon		45053.1	1	Rondelle entretoise de roulement	
27226	1	Ecrou H Ø 12		45054	1	Joint torique	
27243.1	1	Rondelle de réglage		45055	1	Ecrou de blocage de roue tangente	
27590	2	Vis TH Ø 8 x 40		45056.1	1	Axe de commande du multiplicateur	
27599	14	Vis TH Ø 8 x 20		45057	1	Levier de commande du multiplicateur	
27808	1	Jonc d'arrêt		45058	1	Fourchette de commande du multiplicateur	
28343	1	Rondelle de réglage		45059	1	Axe de levier de multiplicateur	
28473	1	Bouchon de niveau		45060	1	Joint papier pour 45059	
28474	1	Joint		45061	1	Couvercle de carter	
29279	2	Goupille fendue Ø 2 x 25		45062	1	Joint papier pour 45061	
29533	4	Vis TF 90° Ø 6 x 12		45070	3	Bouchon Mécanindus Ø 20	
31305	2	Roulement conique		45071	1	Clabot de prise de force	
34146	1	Vis TH Ø 6 x 10		45072	1	Fourchette de prise de force	
35002	1	Bouchon Mécanindus Ø 30		45073	1	Axe de commande de prise de force	
36017	1	Anneau d'arrêt 47 l		45074	1	Cheminée de verrouillage	
36019	4	Anneau d'arrêt 62 l		45078. E	1	Levier de commande de prise de force	
36051	1	Vis à téton Ø 8		45079	1	Plaque d'arrêt	
36054	6	Vis TH Ø 8 x 24		45080	1	Axe pour levier 45057	
36108.2	2	Ressort de verrouillage		45089	1	Goupille Mécanindus Ø 6 x 30	
36507	1	Bague d'étanchéité 32 x 47 x 8		45094	1	Vis de guidage	
36962	1	Ressort		45098	3	Anneau d'arrêt Ø 42 l	
37871	1	Rondelle de réglage		45130.1	1	Carter support moteur	
37947	6	Goujon Ø 8		45131. E	1	Sangle de frein avec garniture	
40035	10	Goujon de roue		45133 E.1	1	Levier de commande monté	
40047	2	Anneau d'arrêt 35 l		45134	1	Axe fixe de frein	
44019	1	Ecrou auto freiné		45136	1	Axe levier de frein	
45002	1	Tambour d'embrayage		45137	1	Axe de commande de frein	
45003	2	Axe d'entraînement pour PPX S5 et S8 pour PPX S4 et S6 nota (1), (2)		45138	1	Ressort de rappel	
45004/Ebis	2	Mâchoire d'embrayage avec garniture		45151	1	Bague d'étanchéité Ø 30 x 42 x 8	
45005	2	Ressort d'embrayage		45152	1	Bague d'étanchéité Ø 20 x 35 x 8	
45007	2	Rondelle plate		45153	2	Bague d'étanchéité Ø 40 x 62 x 10	
45010.1	2	Anneau "Truarc"		45154	1	Rondelle frein pour 45055	
45011.2	1	Carter de réducteur		45156	1	Rondelle de réglage sur axe 45033 = 0, 2, 0, 5, 1	
45012	2	Flasques de réducteur		45166	2	Vis TH Ø 8	
45013 E.1	1	Vis sans fin baguée		45190.1	1	Vis H Ø 5 x 10 x 8	
45014	1	Roue tangente		45201	1	Plaque de fermeture	
45016	1	Boîtier pour palier AR		45202	2	Goujon	
45017	1	Circlips Ø 20 E		45203	2	Ecrou à embase	
45018.1	1	Bouchon cuvette		45209	1	Support de vilebrequin	
45019	1	Pignon baladeur		45213 E.1	1	Broche d'articulation d'attelage	
45021	1	Fourchette des vitesses		45223.1	1	Ressort	
45022	1	Axe de commande des vitesses		45224.1	1	Rondelle	
45023	1	Cheminée excentrée		45232	1	Circlips Ø 30 E	
45024	1	Frein de cheminée		45564	2	Axe d'entraînement pour PPX S4 et S6, voir nota (2)	
				45594.1	1	Ressort	

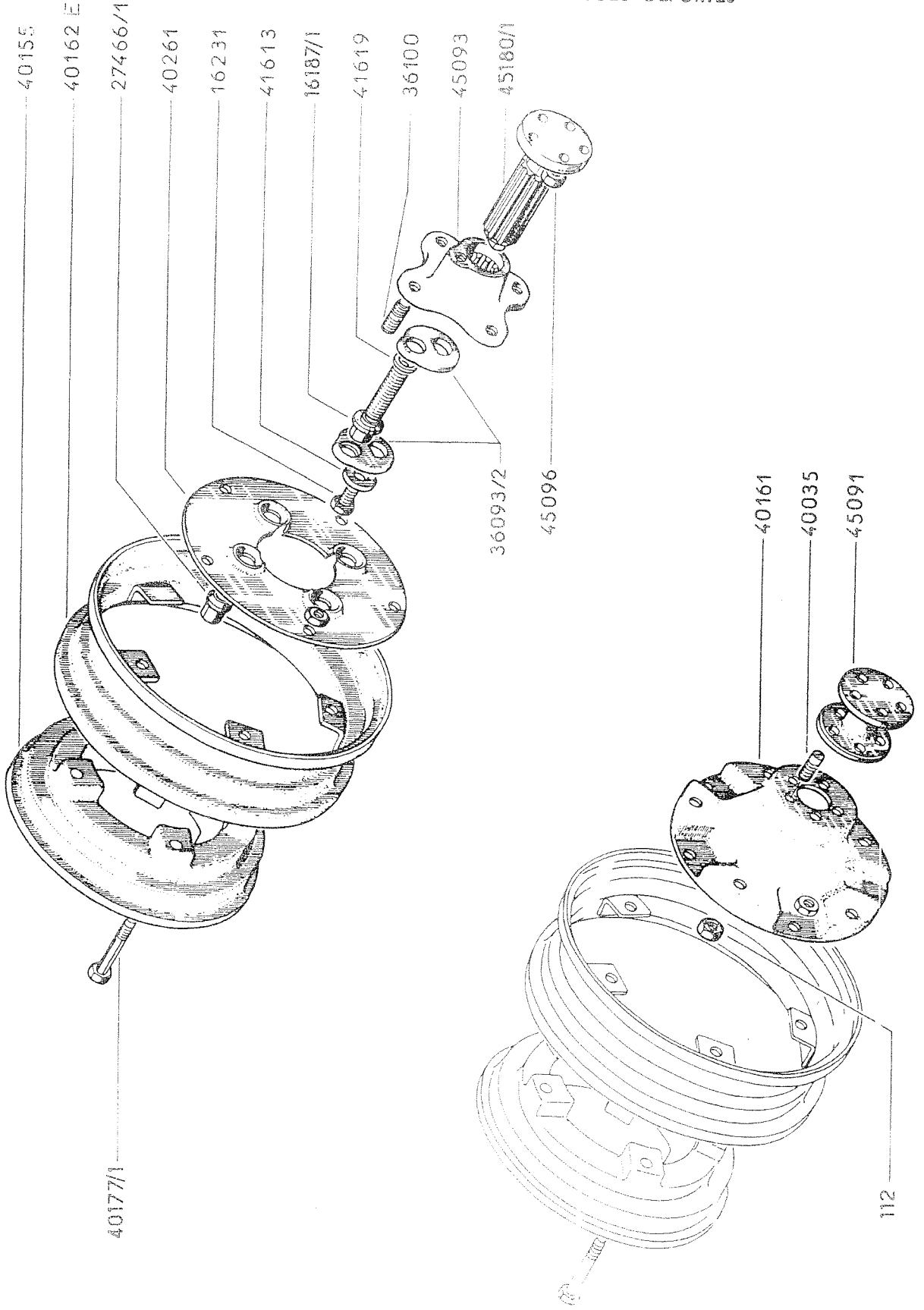
N° de Pièce	Quantité par Appareil	Désignation	Notes techniques Prix
NOTA			
Attention :			
<p>1°) Les deux axes d'entraînement 450C3 ne sont valables que pour les PPX S5 et S8. Ils sont montés avec deux écrous 1032 A.</p> <p>2°) Pour PPX S4 et PPX S6 les axes d'entraînement portent le 45564. Ils sont montés avec 2 écrous 1032 A qui sont l'un et l'autre freinés par un frein 27088/1. Les freins 27088/1 ne sont pas représentés sur la planche ci-contre.</p>			

PLANCHE 10 - MANCHERONS



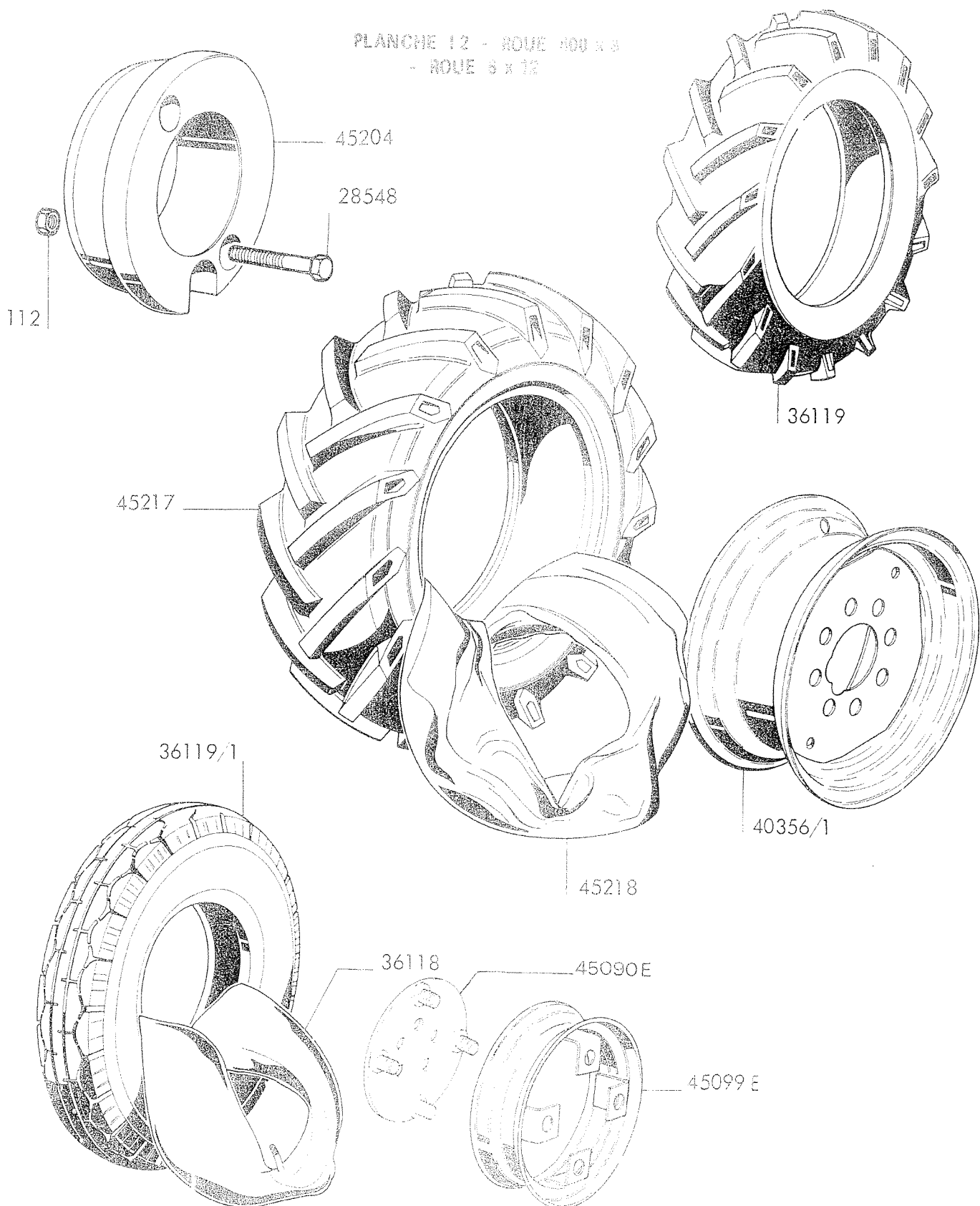
N° de Pièce	Quantité par Appareil	Désignation	Notes techniques Prix	N° de Pièce	Quantité par Appareil	Désignation	Notes techniques Prix
MANCHERONS							
106	1	Ecrou H Ø 6					
308	1	Rondelle plate Ø 8					
27203/1	1	Boule baldon					
27236	2	Manchon caoutchouc blanc					
27286/3-	1	Manette de gaz					
27877/1	1	Vis creuse					
29490	1	Poignée de frein					
39175	1	Ecrou de réglage H 16 pas 150					
40337	1	Ecrou auto freiné Ø 8 pas de 125					
45067	1	Rondelle de réglage et d'arrêt					
45068	1	Bielle à rotule					
45069	1	Ecrou de blocage					
45076/E	1	Tube de mancheron					
45081	1	Anneau d'arrêt					
45082	1	Boîte à rotule					
45083	1	Dé de commande des vitesses					
45084	1	Ressort de bielle à rotule					
45085	1	Tringle de commande des vitesses					
45086	1	Grille des vitesses					
45087	1	Ressort de dé					
45089	1	Goupille Mécanindus Ø 6 x 30					
45101/E	1	Cloche de fixation					
45102	1	Vis de blocage					
45104	1	Rondelle en 3 pièces					
45105	1	Jonc d'arrêt					
45106	1	Verrou de mancheron					
45107/1	1	Tige de verrou					
45108	1	Ressort de verrou					
45109	1	Support de levier de vitesses					
45110/E	1	Levier de vitesses					
45111	1	Ecrou H Ø 16 pas 150					
45113/E	1	Levier de blocage du guidon					
45115	3	Goupille Mécanindus Ø 5 x 15					
45116	1	Vis H Ø 8 x 14					
45117/E	1	Guidon					
45118	1	Axe de levier de vitesses					
45119	1	Axe					
45159	1	Goupille fendue Ø 3 x 35					
45167	1	Goupille Mécanindus Ø 3 x 15					
45181	2	Anneau serre-câble					
45184	1	Crochet de liaison					
45185/E	1	Gaine de câble de frein					
45186/E	1	Ensemble câble et gaine de commande de frein					
45216	1	Goupille Mécanindus Ø 3,5 x 30					
55721/1 E	1	Câble de gaz équipé					
55722 E	1	Gaine de câble					
55723	1	Câble de frein					
56043	1	Attache câble					

PLANCHE 11 - MOYEURS REGLABLES ET FLASQUES DEPORTES



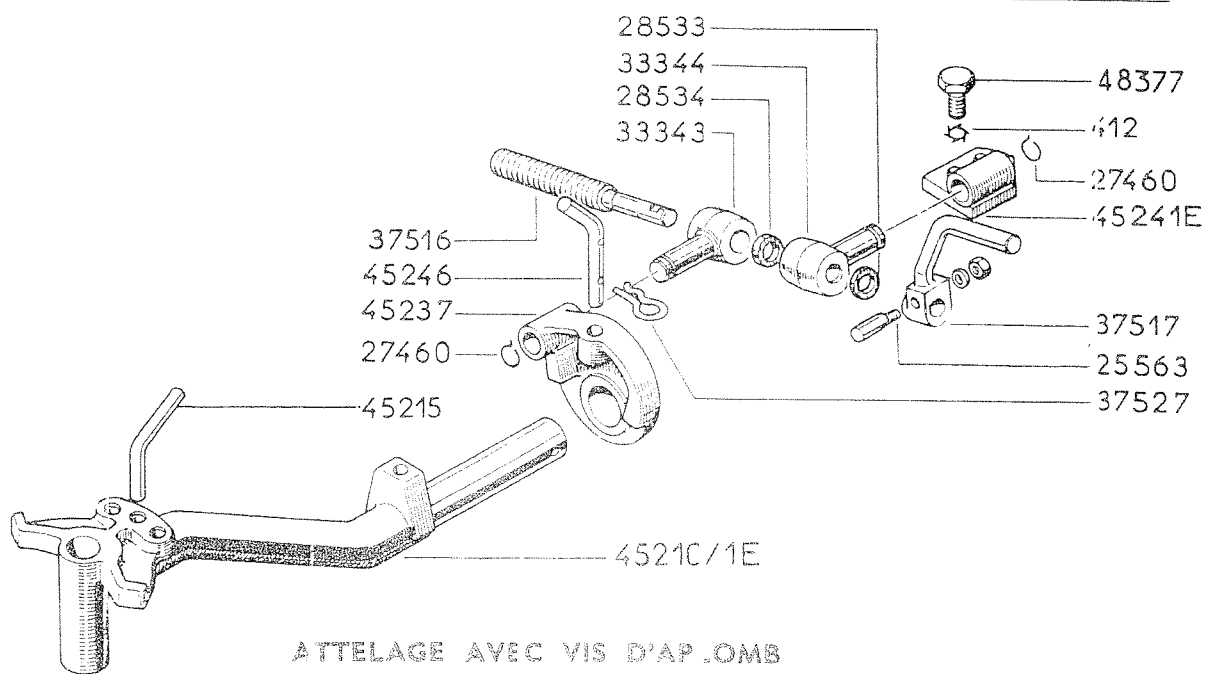
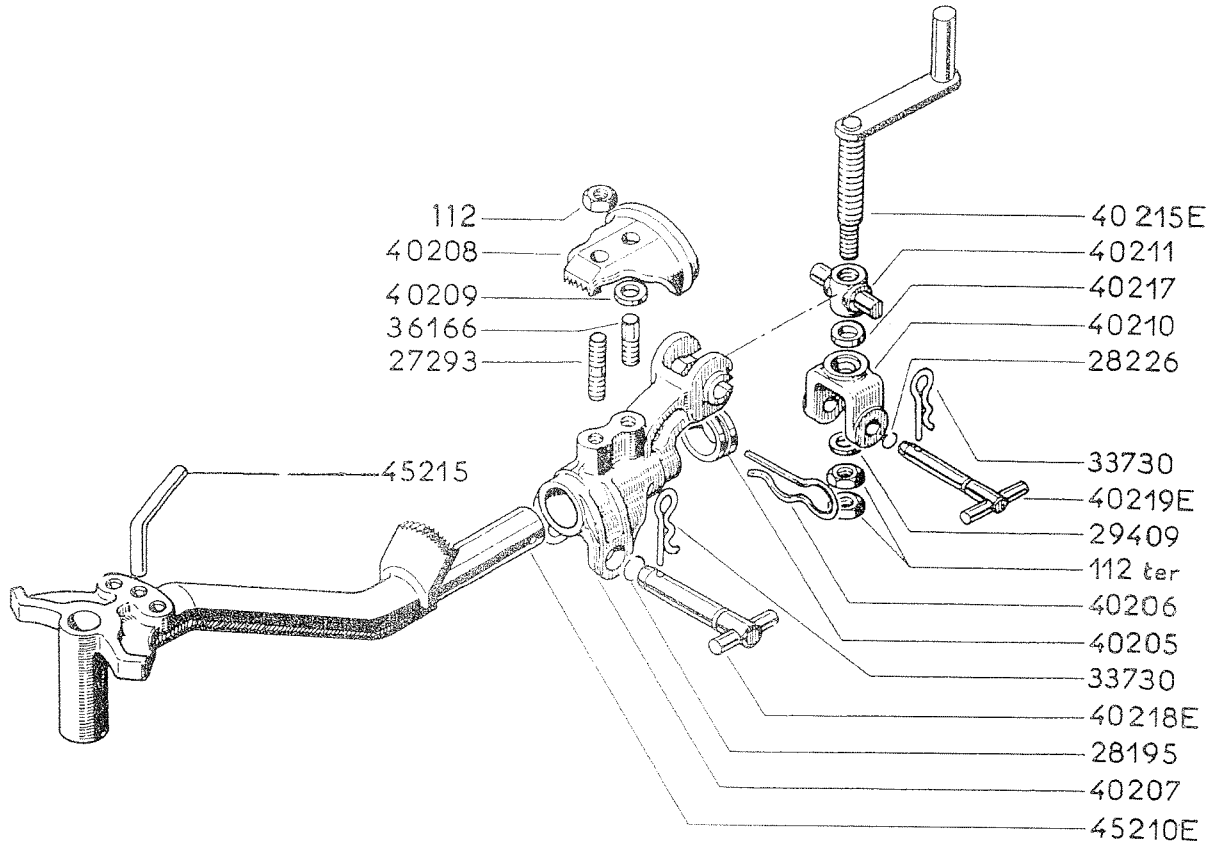
N° de Pièce	Quantité par Appareil	Désignation	Notes techniques Prix	N° de Pièce	Quantité par Appareil	Désignation	Notes techniques Prix
MOYEURS REGLABLES ET FLASQUES DEPORTES							
110	10	Ecrou H de 10					
112	10	Ecrou H Ø 12 x 8					
16187/1	2	Vis de réglage					
16231	2	Vis TH Ø 12 x 30					
27466/1	8	Ecrou Ø 14, pas 150					
36093/2	4	Collet de réglage					
36100	8	Goujon					
40035	10	Goujon de roue					
40155	2	Masse					
40161	2	Flasque déporté					
40162 E	2	Jante (pour roues 500 x 12)					
40177/1	10	Vis H Ø 10 x 120					
40261	2	Disque plat					
41613	2	Rondelle plate					
41619	2	Rondelle élastique					
45091	2	Entretoise de roue					
45093	2	Moyeu de roue coulissant					
45180/1	2	Arbre de moyeu coulissant					

PLANCHE 12 - ROUE 400 x 8
- ROUE 8 x 12



N° de Pièce	Quantité par Appareil	Désignation	Notes techniques Prix	N° de Pièce	Quantité par Appareil	Désignation	Notes techniques Prix
ROUE 400 x 8 PROFIL 90							
36118	2	Chambre avec valve TR					
36119/1	2	Pneu 400 x 8 profil 90					
45090 E	2	Disque intermédiaire					
45099	2	Jante 2.125.8					
45099 E	2	Jante à oreille					
45219	8	Oreille					
45230 E/1	2	Ensemble roue 400 x 8					
ROUE 400 x 8 PROFIL T 33							
36118	2	Chambre avec valve TR					
36119	2	Pneu 400 x 8 T 33 2 PR					
45090 E	2	Disque intermédiaire					
45099	2	Jante 2.125.8					
45099 E	2	Jante à oreille					
45219	8	Oreille					
45230 E	2	Ensemble roue 400 x 8					
ROUE 6 x 12							
112	4	Ecrou H 80 - 12 x 175					
28548	4	Vis H 12 x 175 - 110					
40356 E/1	2	Ensemble roue de 6 x 12					
40356/1 b	2	Jante 5 JA 12					
45204	2	Masse de roue					
45217	2	Pneu 6 - 12 T 33 2 PR					
45218	2	Chambre avec valve AE 5					

PLANCHE 13 - ATTELAGE ORDINAIRE



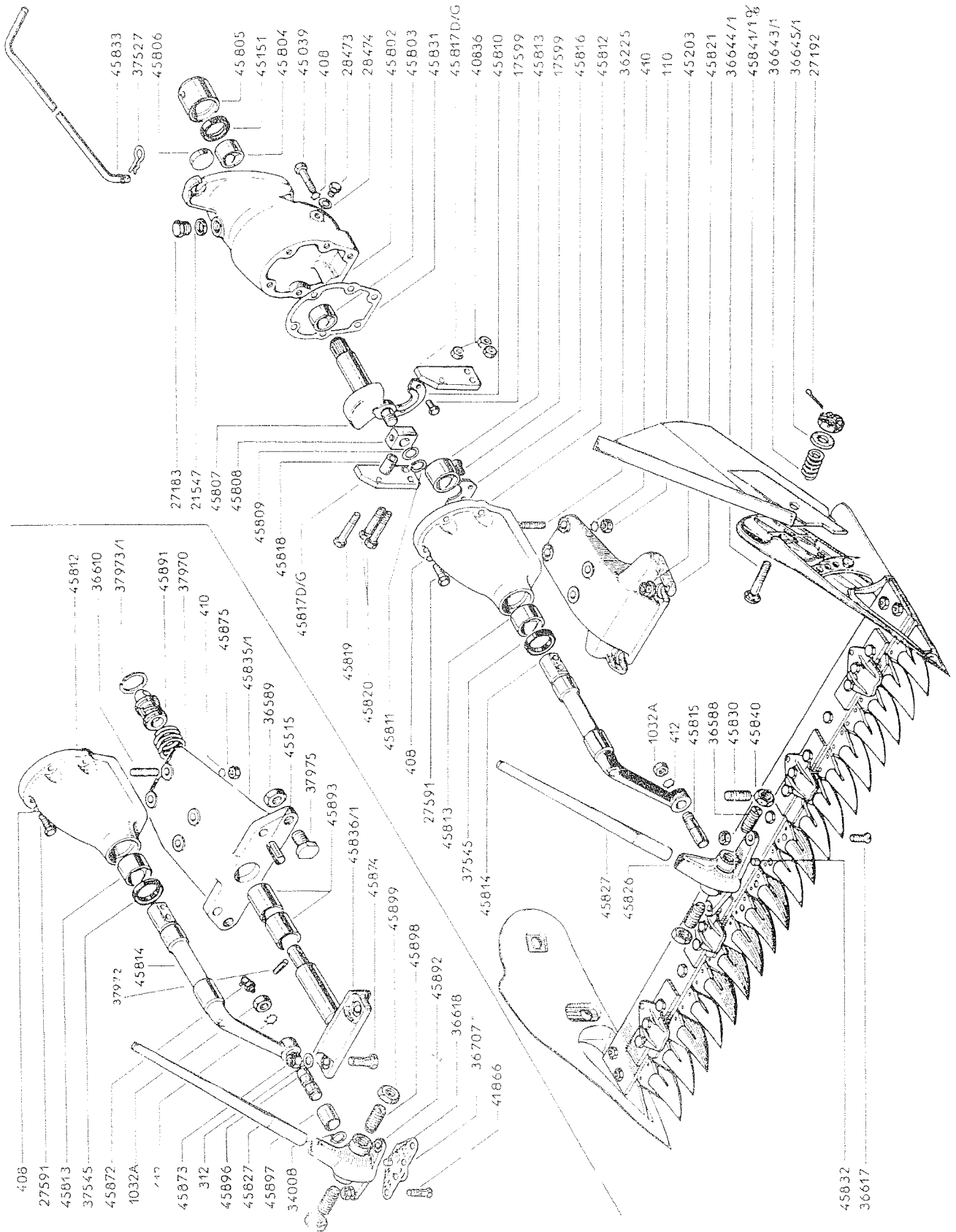
ATTELAGE AVEC VIS D'AP .OMS

N° de Pièce	Quantité par Appareil	Désignation	Notes techniques Prix	N° de Pièce	Quantité par Appareil	Désignation	Notes techniques Prix
ATTELAGE							
a) Pièces communes à l'attelage ordinaire et à l'attelage avec vis d'aplomb							
112 ter	2	Ecrou H Ø 12					
28195	1	Jonc					
28226	1	Jonc					
29409	1	Rondelle					
33730	2	Épingle de sûreté					
40205	1	Bague d'arrêt					
40206	1	Épingle de sûreté					
40207	1	Porte-outils					
40210	1	Chape					
40211	1	Ecrou pour vis de terrage					
40215/E	1	Vis de terrage					
40217	1	Bague de vis					
40218/E	1	Broche					
40219/E	1	Broche					
45215	1	Broche de verrouillage					
b) Pièces spéciales à l'attelage ordinaire							
112	1	Ecrou H Ø 12					
27293	1	Goujon 12 x 48 x 18 x 18					
36166	1	Goujon 12 x 36 x 18					
40208	1	Bride d'aplomb					
40209	1	Rondelle					
45210/E	1	Timon d'attelage					
c) Pièces spéciales à l'attelage avec vis d'aplomb							
412	2	Rondelle éventail de Ø 12					
25563	1	Clavette vélo					
27460	2	Jonc d'arrêt					
28533	1	Rondelle					
28534	1	Bague de vis					
33343	1	Ecrou de vis d'aplomb					
33344	1	Palier de vis					
37516	1	Vis d'aplomb					
37517	1	Manivelle					
37527	1	Épingle de sûreté					
45210 IE	1	Timon d'attelage					
45237	1	Moyeu d'aplomb					
45241 E	1	Support du palier de vis					
45246	1	Broche d'aplomb					
48377	2	Vis TH Ø 12					

PLANCHE 14 - MECANISME DE BARRE DE COUPE

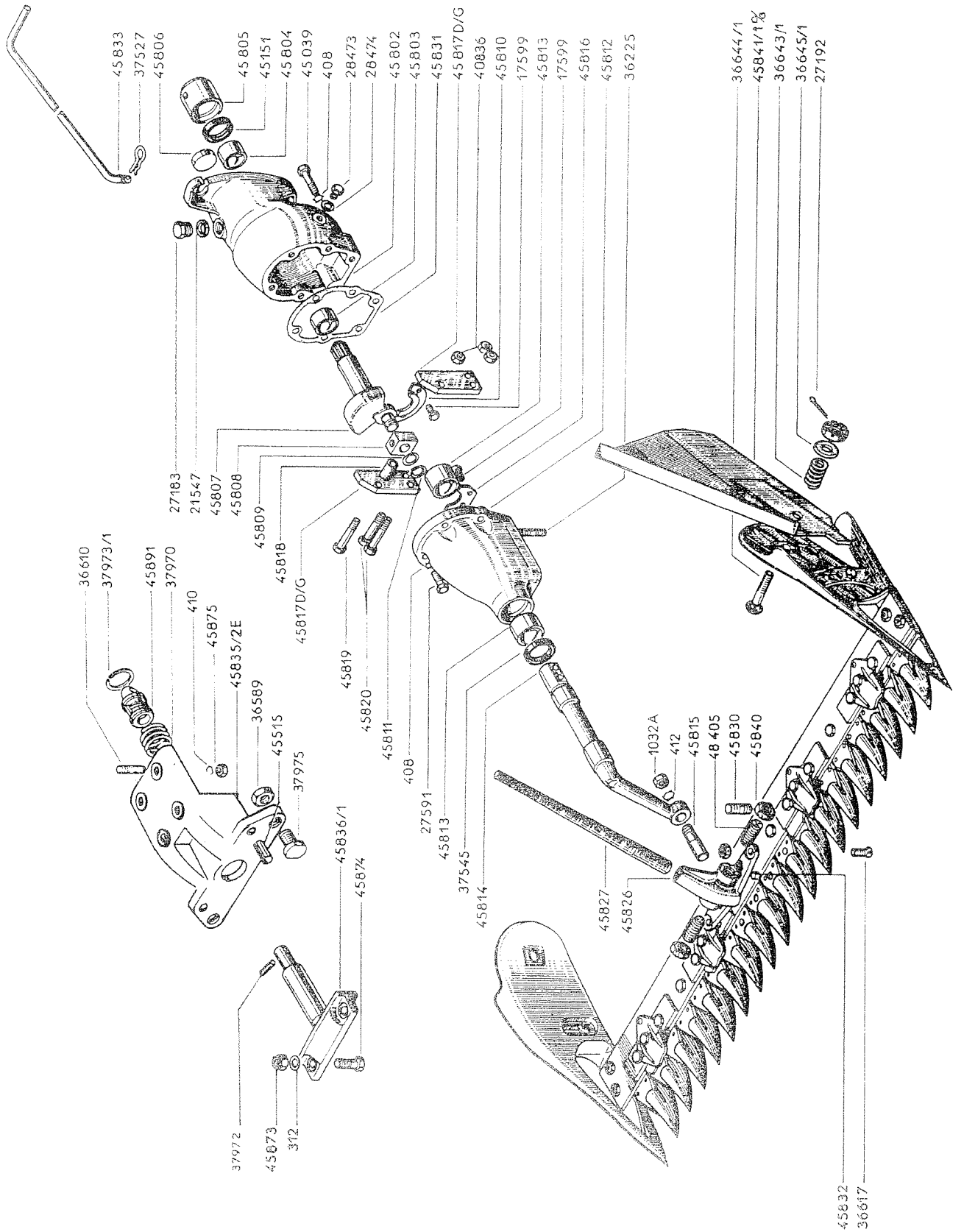
MECANISME OSCILLANT VALABLE JUSQU' A DECEMBRE 1966

MECANISME FIXE



N° de Pièce	Quantité par Appareil	Désignation	Notes techniques Prix	N° de Pièce	Quantité par Appareil	Désignation	Notes techniques Prix
MECANISME DE BARRE DE COUPE							
a) Pièces communes au mécanisme de barre de coupe fixe et au mécanisme de barre de coupe oscillante							
408	6	Rondelle éventail Ø 8		36610	4	Goujon 10 x 40 x 15 x 18	
410	4	Rondelle éventail Ø 10		36618	2	Pied	
412	1	Rondelle éventail Ø 12		36707	1	Tôle pare-poussière	
1032 A	1	Ecrou H Ø 12		37970	1	Ressort	
17599	4	Vis TH Ø 6 x 16		37972	1	Pied	
21547	1	Joint fibre		37973/1	1	Anneau d'arrêt	
27183	1	Bouchon de remplissage		37975	2	Butée d'appui	
27192	2	Goupille fendue de Ø 3 x 30		41866	2	Boulons TF 60° Ø 8	
27591	4	Vis H Ø 8 x 30		45515	2	Butée d'oscillation	
28473	1	Vis de niveau		45835/1	1	Support de barre	
28474	1	Joint fibre		45836/1	1	Axe porte-barre	
36643/1	2	Ressort		45872	1	Graisneur	
36644/1	2	Boulon M 326		45873	2	Ecrou H Ø 12	
36645/1	2	Rondelle large		45874	2	Vis H Ø 12 x 40	
37527	1	Épingle		45875	4	Ecrou pour fixation support de barre 45835/1	
37545	1	Bague d'étanchéité		45891	1	Embout	
40836	3	Ecrous Philidas		45892	1	Entraîneur	
45039	2	Vis H Ø 8 x 50		45893	2	Bague	
45151	1	Bague d'étanchéité		45896	1	Doigt	
45802	1	Carter de mécanisme		45897	1	Embout d'usure	
45803	1	Bague de frottement avant		45898	2	Vis de réglage	
45804	1	Bague de frottement arrière		45899	2	Contre-écrou	
45805	1	Centrage					
45806	1	Bouchon Mécanindus					
45807	1	Vilebrequin					
45808	1	Coulisseau					
45809	1	Rondelle 18, 2 x 27 x 1					
45810	1	Plaquette de butée					
45811	1	Anneau d'arrêt Ø 18 E					
45812	1	Palier porte-barre					
45813	2	Bague de frottement					
45814	1	Bras d'entraînement					
45816	1	Plaquette de retenue					
45817 D/G	1+1	Glissières droite et gauche					
45818	1	Entretoise					
45819	1	Boulon Ø 8 x 60 x 15					
45820	2	Boulon Ø 10 x 60					
45827	1	Séparateur					
45831	1	Joint					
45833	1	Tringle de commande					
45841 D/G	1+1	Planche à andains droite et gauche (n'existe pas sur barre universelle)					
b) Pièces spéciales au mécanisme de barre de coupe fixe							
110	4	Ecrou H Ø 10					
36225	4	Goujon 10 x 40 x 15 x 18					
36588	2	Vis de réglage sur entraîneur					
36617	2	Vis tête à ergot					
45203	2	Ecrou à embase Ø 12					
45815	1	Doigt					
45821	1	Support de barre					
45826	1	Entraîneur					
45830	2	Goujon 12 x 35 x 12 x 15					
45832	2	Pied					
45840	2	Contre-écrou					
c) Pièces spéciales au mécanisme de barre de coupe oscillante valable jusqu'à décembre 1966							
312	2	Rondelle plate Ø 12					
34008	1	Circlips Ø 16 E					
36589	2	Ecrou H Ø 18					

PLANCHE 15 - MECANISME DE BARRE DE COUPE OSCILLANTE
 MODELE ALLONGE JANVIER 1967

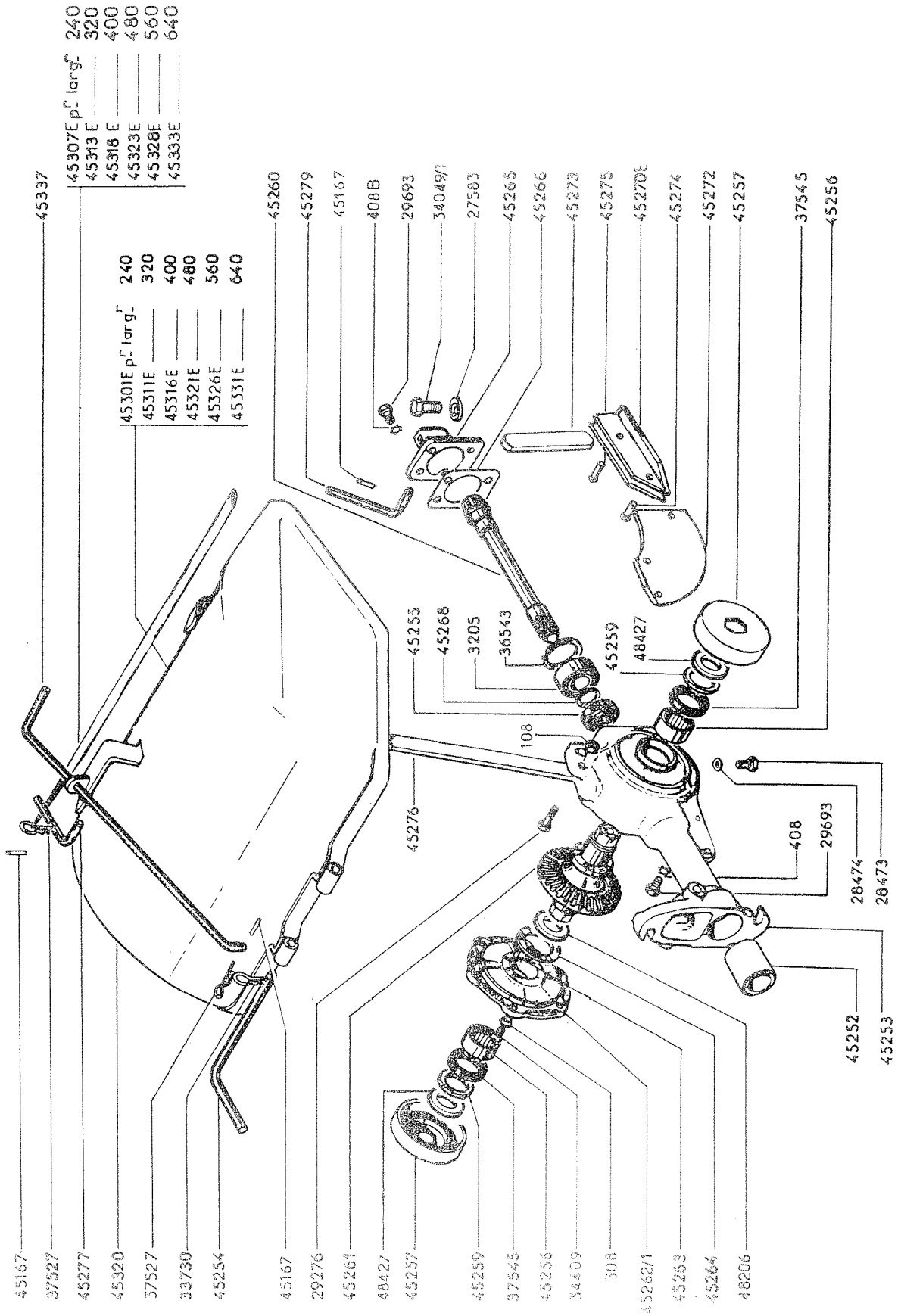


N° de Pièce	Quantité par Appareil	Désignation	Notes techniques Prix	N° de Pièce	Quantité par Appareil	Désignation	Notes techniques Prix
MECANISME DE BARRE DE COUPE OSCILLANTE MODELE ALLONGE JANVIER 1967							
108	2	Ecrou H de 8					
110	4	Ecrou H de 10					
310	2	Rondelle plate de 10					
312	2	Rondelle plate de 12					
406 B	4	Rondelle onduflex de 6					
408 B	8	Rondelle onduflex de 8					
410 B	7	Rondelle onduflex de 10					
412	1	Rondelle éventail de 12					
21547	1	Joint					
27183	1	Bouchon de remplissage					
27588	2	Vis H de 8					
27591	2	Vis H de 8					
27593	4	Vis H de 6					
28473	1	Bouchon					
28474	1	Joint					
36589	2	Ecrou H de 18					
36610	4	Goujon					
36617	2	Vis F 60° de 8					
37527	1	Épingle					
37545	1	Bague d'étanchéité					
37970	1	Ressort					
37972	1	Pied					
37973/1	1	Anneau d'arrêt					
37975	2	Butée d'appui					
40836	2	Ecrou H de 10					
41864/3	1	Entretoise sous entraîneur (pour barre RASSPE)					
41866	2	Vis F 60° de 8 (pour barre RASSPE)					
45009	2	Vis H de 8					
45151	1	Bague d'étanchéité					
45167	1	Goupille mécanindus					
45515	2	Butée d'oscillation					
45802E	1	Carter de mécanisme bagué					
45805	1	Centrage					
45806	1	Bouchon mécanindus					
45807	1	Vilebrequin					
45808	1	Coulisseau					
45809	1	Rondelle plate					
45810	1	Plaquette de butée					
45811	1	Anneau d'arrêt					
45812 E	1	Palier porte barre bagué					
45814/1	1	Bras d'entraînement					
45815	1	Doigt					
45816	1	Plaquette de retenue					
45817 D/G/1	1	Glissière D et G					
45818	1	Entretoise					
45819/1	1	Vis H de 10					
45920/1	2	Vis H de 10					
45826/2	1	Entraîneur					
45831	1	Joint					
45833	1	Triangle de commande					
45835/2 E	1	Support de barre bagué					
45836/1	1	Axe porte lame					
* 45845E/1	1	Ensemble de capot					
* 45846/2	1	Plaquette					
45873	2	Ecrou auto freiné					
45874	2	Vis H de 12					
45891	1	Embout					
* 48395/3	1	Tôle mobile					
48405	2	Vis de réglage					
48406	2	Ecrou de 18					
* 48416	3	Vis H de 10					
48487	1	Ecrou H de 12					
55741	1	Ecrou auto freiné					

* Pas représenté sur la vue.

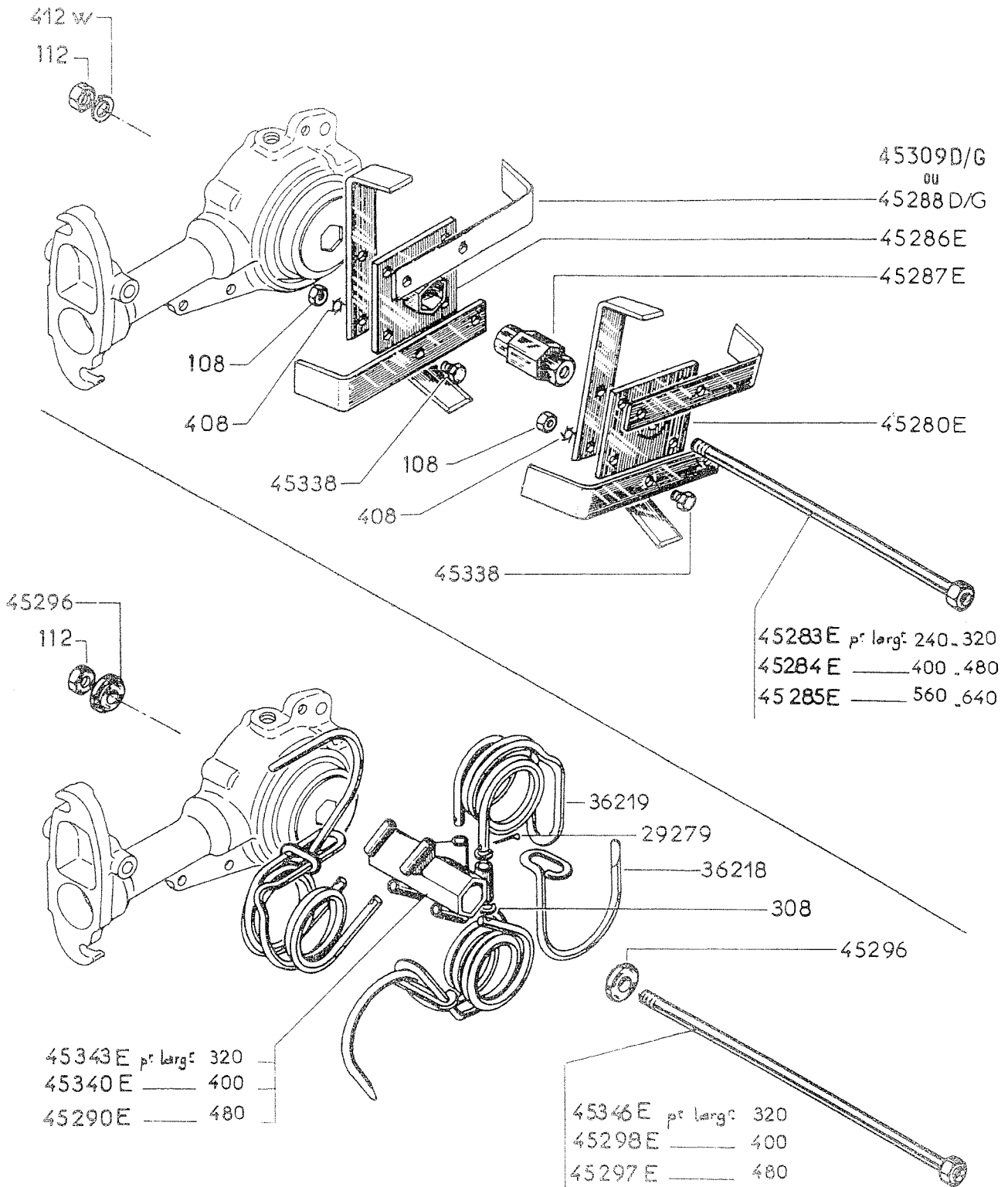
PLANCHE 18 - MECANISME ET TOIT DE FRAISE ET SARCLO-FRAISE

54
83



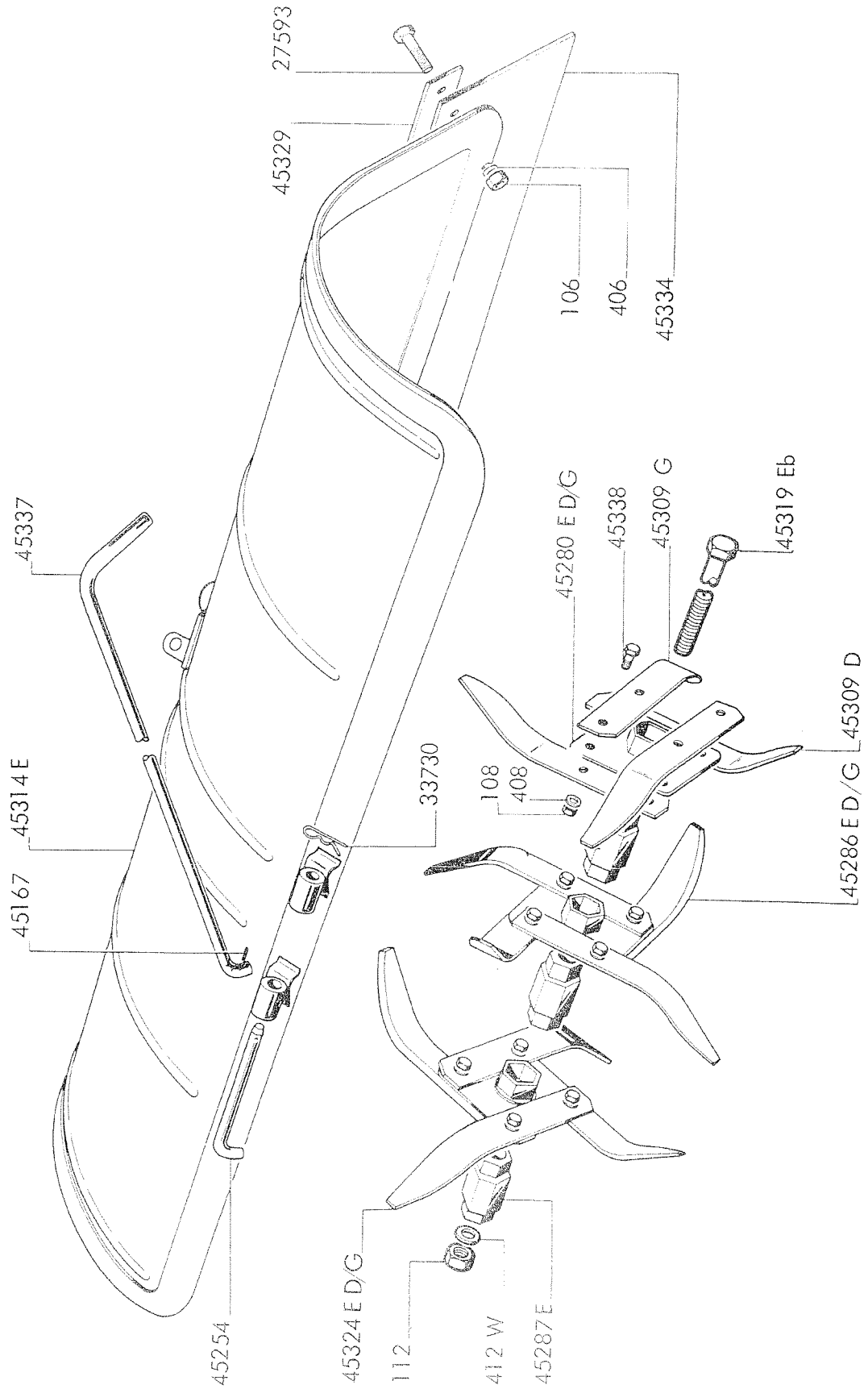
N° de pièce	Quantité par Appareil	Désignation	Notes techniques Prix	N° de pièce	Quantité par Appareil	Désignation	Notes techniques Prix
MECANISME ET TOIT DE FRAISE ET SARCLO-FRAISE							
108	1	Ecrou H de ø					
308	6	Rondelle plate					
408	2	Rondelle éventail					
408B	4	Rondelle onduflex					
3205	1	Roulement à contact oblique					
27583	1	Joint					
28473	1	Vis de vidange Ø8 x 10					
28474	1	Joint fibre					
29276	1	Vis H Ø8					
29693	6	Vis TH Ø8 x 18					
33730	1	Épingle de sûreté					
34049.1	1	Bouchon de remplissage					
34409	6	Vis H Ø8					
36543	1	Anneau d'arrêt					
37327	3	Épingle de sûreté					
37545	2	Bague d'étanchéité					
45252	1	Carter de fraise					
45253	1	Centrage					
45254	1	Broche d'articulation du toit					
45255	1	Bague d'étanchéité					
45256	2	Douille à aiguille					
45257	2	Déflexeur					
45259	2	Joint feutre					
45260	1	Pignon conique					
45261	1	Couronne					
45262.1	1	Couvercle					
45263	1	Aiguille					
45264	1	Butée de couronne					
45265	1	Couvercle AR					
45266	1	Joint de couvercle AR					
45268	1	Circlips					
45270 E	1	Patin					
45272	1	Béquille					
45273	1	Montant de réglage du patin					
45274	1	Rivet TG Ø6 x 24					
45275	1	Rivet TG Ø6 x 20					
45276	1	Montant de réglage du toit					
45277	1	Broche de toit					
45279	1	Broche					
45301 E	1	Toit pour largeur 240 mm					
45307 E	1	Tablier pour toit 45301 E					
45311 E	1	Toit pour largeur 320 mm					
45313 E	1	Tablier pour toit 45311 E					
45316 E	1	Toit pour largeur 400 mm					
45318 E	1	Tablier pour toit 45316 E					
45321 E	1	Toit pour largeur 480 mm					
45323 E	1	Tablier pour toit 45321 E					
45326 E	1	Toit pour largeur 560 mm					
45328 E	1	Tablier pour toit 45326 E					
45331 E	1	Toit pour largeur 640 mm					
45333 E	1	Tablier pour toit 45331 E					
45337	1	Tringle de commande					
48206		Rondelle de réglage					
48427	2	Rondelle plate					

PLANCHE 19 - OUTILS DE FRAISES ET DE SARCLO-FRAISE



N° de Pièce	Quantité par Appareil	Désignation	Notes techniques Prix	N° de Pièce	Quantité par Appareil	Désignation	Notes techniques Prix
OUTILS DE FRAISES ET DE SARCO-FRAISE							
1°) Outils de fraise							
112	1	Ecrou H Ø 12 pour vis de serrage					
308		Rondelle plate Ø 8					
29279		Goupille fendue Ø 2 x 35					
36218		Crochet					
36219		Ressort					
45290/E	2	Moyeu de fraise pour largeur 480 mm					
45296	2	Rondelle épaulée pour vis de serrage					
45297/E	1	Vis de serrage pour largeur 480 mm					
45298/E	1	Vis de serrage pour largeur 400 mm					
45340/E	2	Moyeu de fraise pour largeur 400 mm					
45343/E	2	Moyeu de fraise pour largeur 320 mm					
45346/E	1	Vis de serrage pour largeur 320 mm					
2°) Outils de sarco-fraise							
108		Ecrou H de 8					
112	1	Ecrou H Ø 12 pour vis de serrage					
408		Rondelle éventail Ø 8					
412 W	2	Rondelle Grower Ø 12 sous écrou 112					
45280/E	2	Moyeu porte outils de base					
45283/E	1	Vis de serrage pour largeur 240 mm - 320 mm					
45284/E	1	Vis de serrage pour largeur 400 mm - 480 mm					
45285/E	1	Vis de serrage pour largeur 560 mm - 640 mm					
45286/E		Moyeu d'élargissement					
45287/E		Axe d'entraînement					
45288 D/G		Outil sarcleur D ou G					
45309 D/G		Outil bineur D ou G					
45338		Vis H Ø 8					

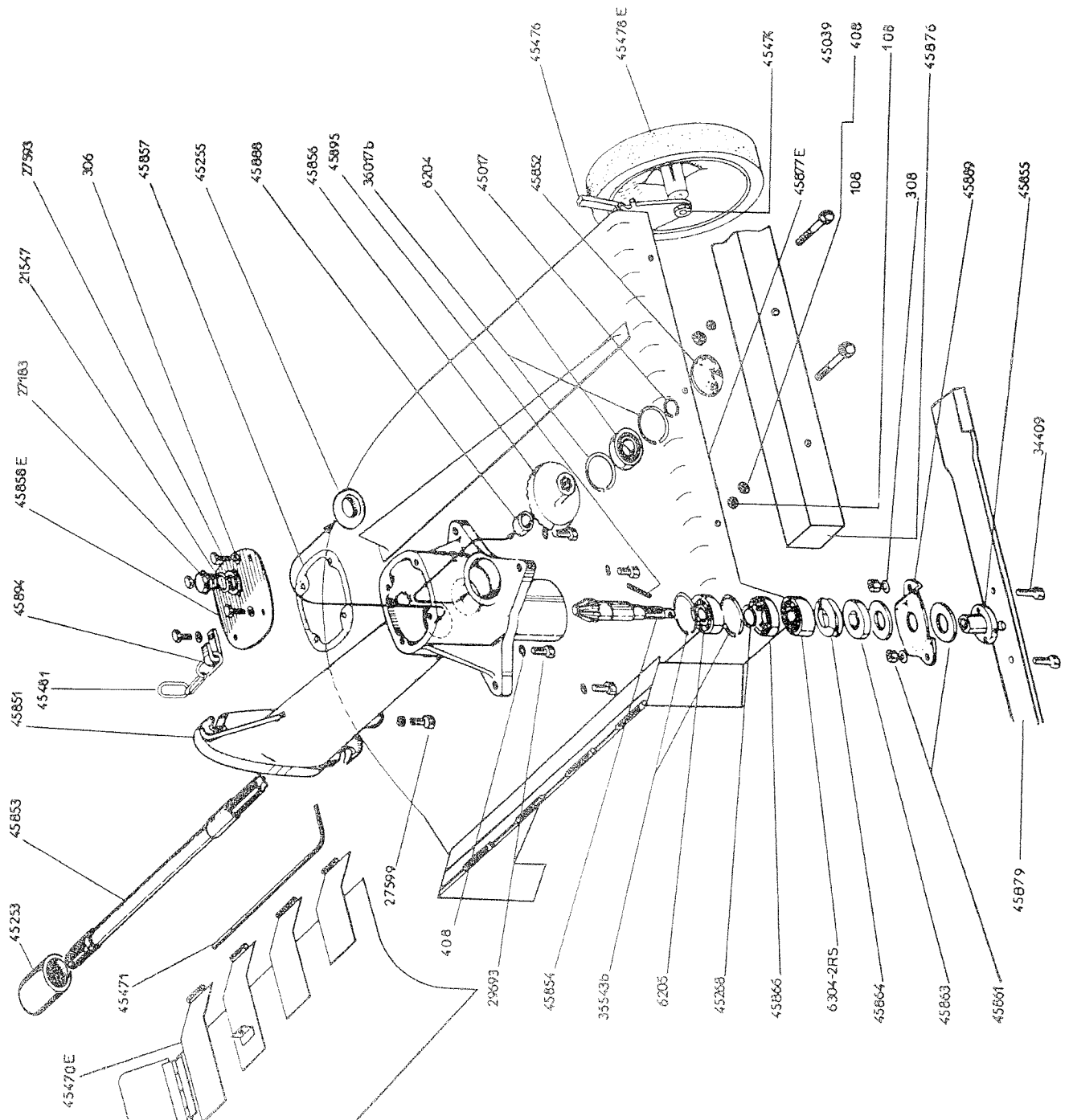
PLANCHE 20 - PIECES SPECIALES POUR SARCLO - FRAISE 1,10 m



N° de Pièce	Quantité par Appareil	Désignation	Notes techniques Prix	N° de Pièce	Quantité par Appareil	Désignation	Notes techniques Prix
PIECES SPECIALES POUR SARCLO - FRAISE 1,10 m							
106	6	Ecrou H					
108	40	Ecrou H					
112	1	Ecrou H					
406	6	Rondelle éventail					
408	40	Rondelle éventail					
412 W	1	Rondelle Grower					
27593	6	Vis H					
33730	1	Goupille sécurité					
45167	1	Goupille					
45254	1	Axe d'articulation du toit					
45280 E D/G	2	Plateau soudé					
45286 E D/G	4	Plateau droit soudé					
45287 Z	10	Axe d'entraînement					
45309 D	20	Outils bineurs droit					
45309 G	20	Outils bineurs gauche					
45314 E	1	Toit largeur 1,10 m complet					
45319 E	1	Vis de serrage					
45329	1	Fer de fixation					
45334	1	Bavette					
45337	1	Tige de déclabotage					
45338	40	Vis H					

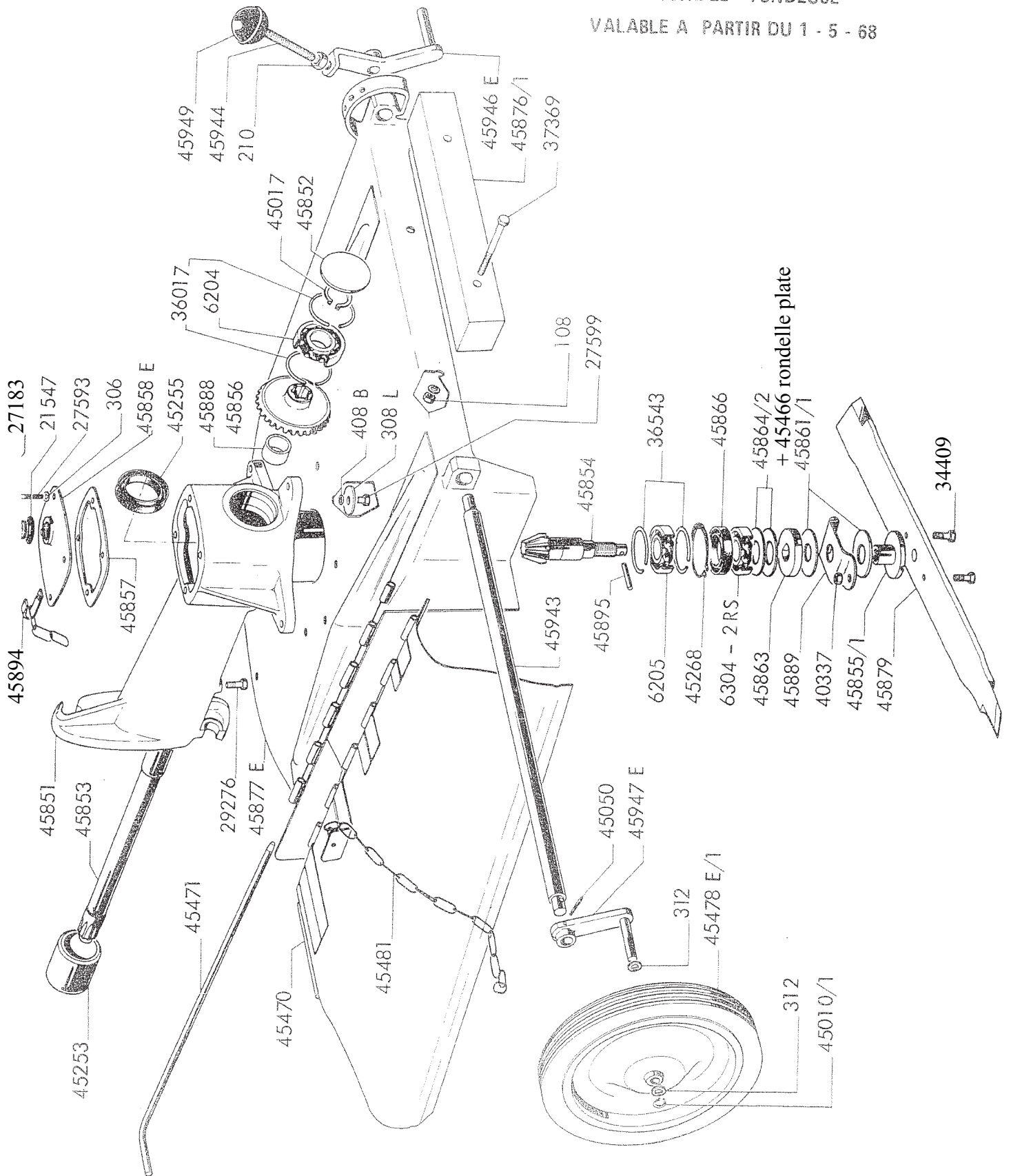
PLANCHE 21 - TONDEUSE A AXE VERTICAL

VALABLE JUSQU'AU 30 - 4 - 68



N° de Pièce	Quantité par Appareil	Désignation	Notes techniques Prix	N° de Pièce	Quantité par Appareil	Désignation	Notes techniques Prix
TONDEUSE A AXE VERTICAL VALABLE JUSQU'AU 30 - 4 - 68							
108	5	Ecrou H 80 Ø 8, voir nota (1)					
306	4	Rondelle plate Ø 6					
308	2	Rondelle plate Ø 8, voir nota (1)					
408	8	Rondelle éventail Ø 8					
6204	1	Roulement 20 x 47 x 14					
6205	1	Roulement 25 x 52 x 15					
6304-2RS	1	Roulement 20 x 52 x 15					
21547	1	Joint de bouchon					
27183	1	Bouchon de remplissage					
27593	10	Vis TH Ø 6 x 15					
27599	1	Vis TH Ø 8 x 20, voir nota (2)					
29693	4	Vis TH Ø 8 x 16					
34409	2	Vis TH Ø 8 x 18					
36017	2	Anneau d'arrêt					
36543	2	Anneau d'arrêt					
40235	1	Rondelle entre carter 45877 E et vis 27599, voir nota (3)					
40375	2	Ecrou Philidas, voir nota (1)					
45017	1	Circlips Ø 20 E					
45039	3	Vis TH Ø 8 x 30 pour fixation du contrepois, voir nota (4)					
45253	1	Centrage					
45255	1	Bague d'étanchéité					
45268	1	Circlips Ø 25 E					
45470/E	1	Volet d'éjection					
45471	1	Tringle d'articulation					
45474	2	Axe de roue					
45476	2	Levier de verrouillage du réglage de hauteur					
45478/E	2	Roulette complète					
45481	1	Chaîne					
45851	1	Carter de mécanisme					
45852	1	Bouchon mécanindus					
45853	1	Arbre de prise de force					
45854	1	Arbre porte-lame					
45855	1	Ecrou entraîneur					
45856	1	Pignon conique, voir nota (3)					
45857	1	Joint de couvercle					
45858/E	1	Couvercle					
45861	2	Rondelle de patinage					
45863	1	Rondelle d'entraînement					
45864	2	Rondelle Belleville					
45866	1	Bague d'étanchéité					
45876	1	Contrepoids, voir nota (4)					
45877/E	1	Capot complet sans volet d'éjection					
45878	1	Rondelle de réglage Ø 20, épaisseur 0,2, voir nota (3)					
45879	1	Lame					
45888	1	Entretoise du pignon 45856					
45889	1	Support de lame					
45894	1	Crochet de retenue					
45895	1	Goupille cylindrique Ø 4, long. 23					
NOTA							
Attention :							
(1) A partir de juin 1964, les deux écrous 108 et les deux rondelles 308 qui servaient à la fixation de la lame 45879 sur le support de lame 45889 sont annulés et remplacés par deux écrous Philidas 40375. Les écrous 40375 ne figurent pas sur la planche ci-contre.							
(2) Une rondelle 40235 qui ne figure pas sur la planche ci-contre est placée entre le carter 45877 E et la vis 27599.							
(3) Le pignon 45856 peut être réglé au moyen d'une rondelle 45878. La rondelle 45878 ne figure pas sur la planche ci-contre.							
(4) Les deux vis 45039 servent à la fixation du contrepois 45876.							

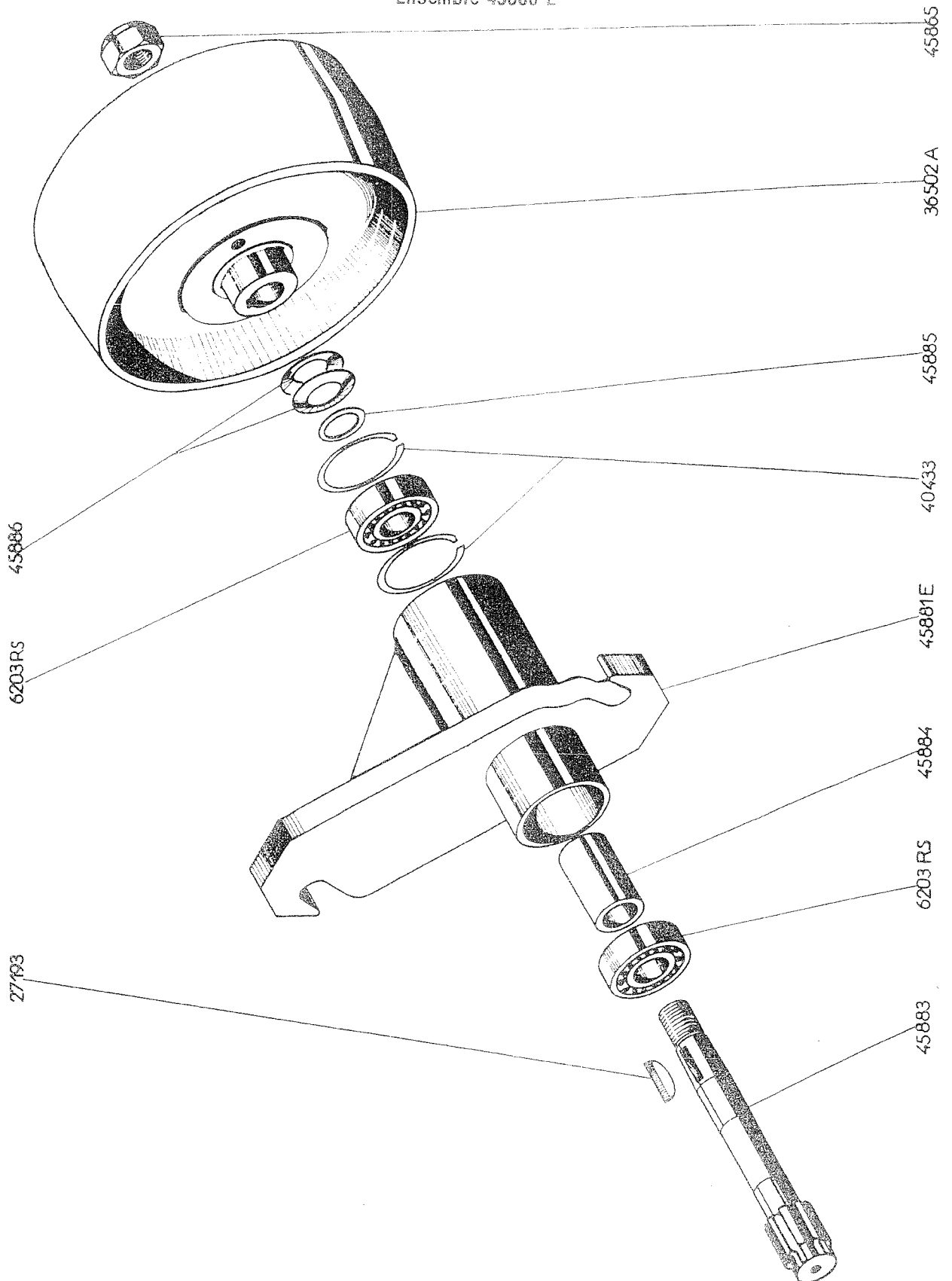
PLANCHE 22 - TONDEUSE
 VALABLE A PARTIR DU 1 - 5 - 68



N° de Pièce	Quantité par Appareil	Désignation	Notes techniques Prix	N° de Pièce	Quantité par Appareil	Désignation	Notes techniques Prix
TONDEUSE VALABLE A PARTIR DU 1 - 5 - 1968				Récupérateur d'herbe			
Mécanisme				108	3	Ecrou H de 8	
306	4	Rondelle plate de 6		208	2	Ecrou H 50 de 8	
6204	1	Roulement à billes		29276	1	Vis H	
6205	1	Roulement à billes		35148	1	Vis H de 8	
6304-2RS	1	Roulement étanche		40277	1	Vis H de 8	
21547	1	Joint fibre		45468	2	Epingle	
27183	1	Bouchon		45483/1	1	Tôle support de panier	
27593	4	Vis H de 6		45484/1	1	Panier récupérateur	
34409	2	Vis H de 8		45485/1	1	Raidisseur du support	
36017	2	Anneau d'arrêt		45486 E	1	Equerre	
36543	2	Anneau d'arrêt					
37527	1	Epingle					
40337	2	Ecrou auto freiné					
45017	1	Circlips					
45253	1	Centrage					
45255	1	Bague d'étanchéité					
45268	1	Circlips					
45466	1	Rondelle plate					
45833	1	Tringle de commande					
45851	1	Carter mécanisme					
45852	1	Bouchon mécanindus					
45853	1	Arbre de prise de force					
45854	1	Arbre porte lame					
45855/1	1	Ecrou entraîneur					
45856	1	Pignon cône					
45857	1	Joint de couvercle					
45858 E	1	Couvercle de carter					
45861/1	2	Rondelle de patineur					
45863	1	Rondelle entraîneur					
45864/2	2	Rondelle élastique					
45866	1	Bague d'étanchéité					
45878	1	Rondelle de réglage					
45879	1	Lame					
45888	1	Entretoise de pignon					
45889	1	Support de lame					
45894	1	Crochet de retenue					
45895	1	Goupille					
Capot							
108	2	Ecrou H de 8					
210	2	Ecrou H de 10					
308L	1	Rondelle plate large de 8					
312	4	Rondelle plate de 12					
408 B	9	Rondelle onduflex de 8					
27599	3	Vis H de 8					
29276	2	Vis H de 8					
37369	2	Vis H de 8					
45010/1	2	Anneau Truarc					
45050	4	Goupille mécanindus					
45465	1	Anneau brisé					
45470	1	Volet andaineur d'éjection					
45471	1	Tringle d'articulation de volet					
45478 E 1	2	Roulette					
45481	1	Chafnette de volet					
45482	1	Décalcomanie STAUB					
45876 1	1	Fer de surcharge					
45877 E	1	Capot soudé					
45943	1	Arbre de roue					
45944	1	Vis de réglage					
45946 E	1	Levier de réglage					
45947 E	1	Levier					
45949	1	Boule plastique noire					

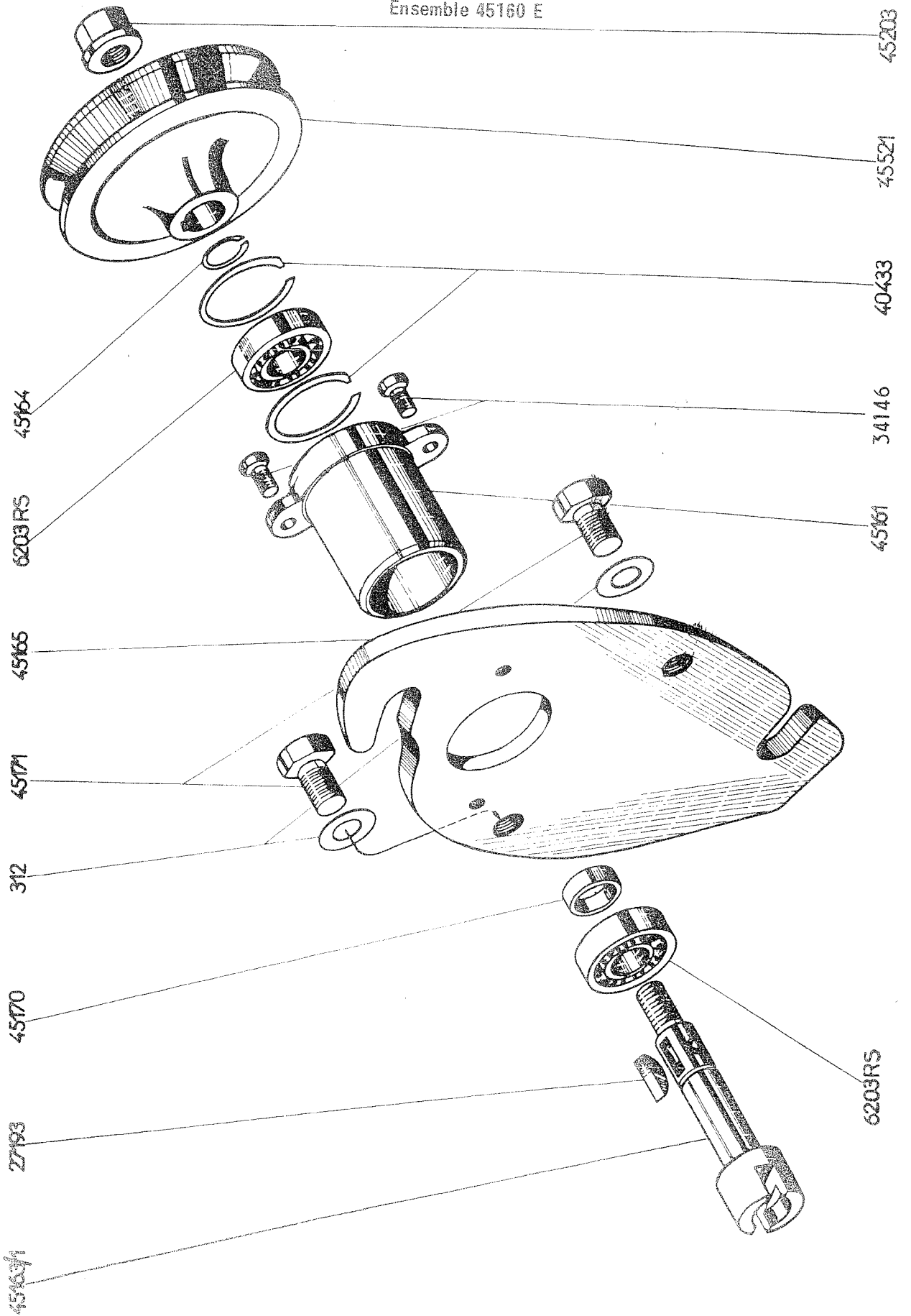
PLANCHE 23 - POULIE PRISE DE FORCE SUR ARBRE SECONDAIRE

Ensemble 45880 E



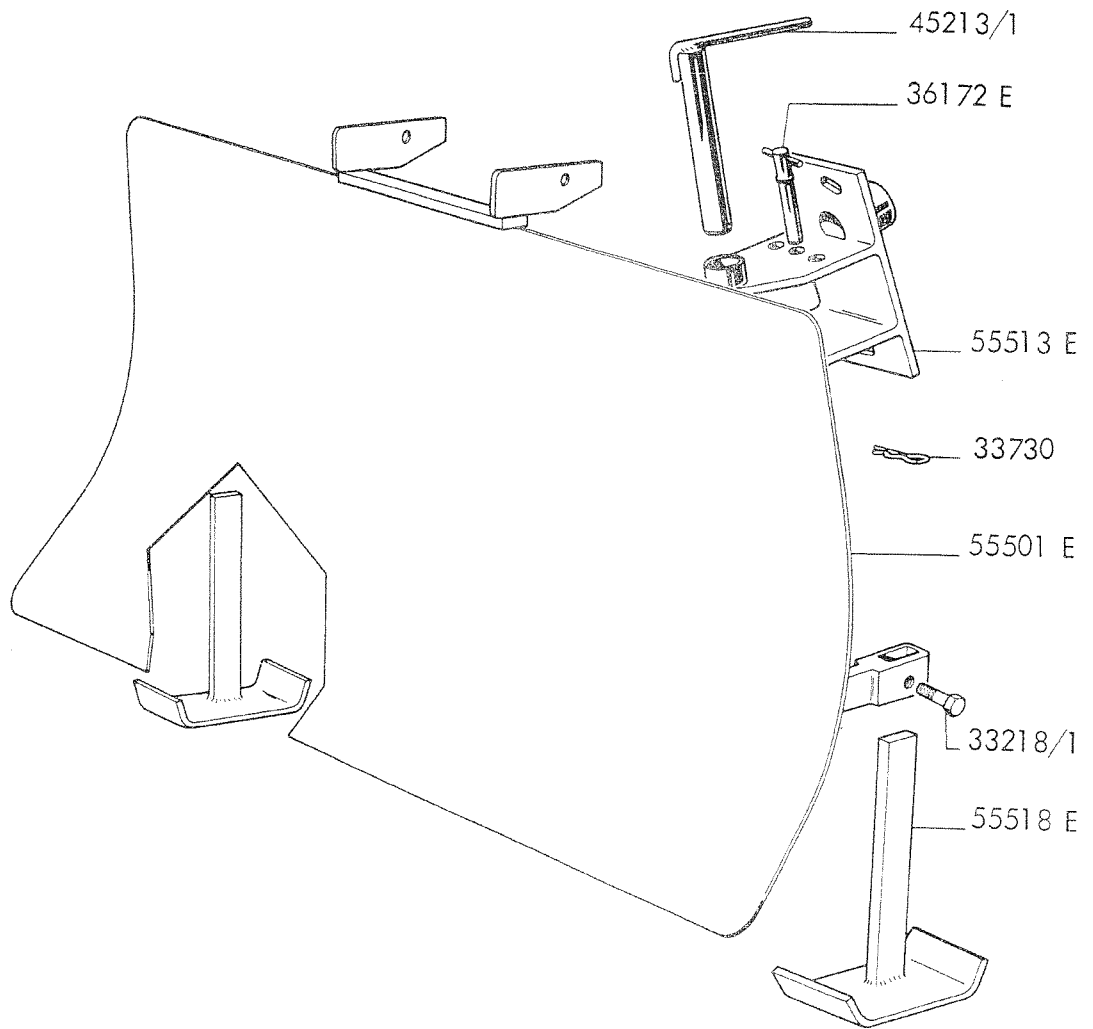
N° de Pièce	Quantité par Appareil	Désignation	Notes techniques Prix	N° de Pièce	Quantité par Appareil	Désignation	Notes techniques Prix
POULIE PRISE DE FORCE SUR ARBRE SECONDAIRE Ensemble 45880 E							
6203 RS	2	Roulement					
27193	1	Clavette 1/2 lune					
36502 A	1	Poulie plate Ø 160 mm					
40433	2	Anneau d'arrêt					
45865	1	Ecrou auto-freiné					
45881/E	1	Palier prise de force					
45883	1	Arbre de poulie					
45884	1	Entretoise de roulement					
45885	1	Rondelle d'appui					
45886	2	Rondelle Belleville					

PLANCHE 24 - POULIE PRISE DE FORCE SUR ARBRE PRIMAIRE
Ensemble 45160 E



N° de Pièce	Quantité par Appareil	Désignation	Notes techniques Prix	N° de Pièce	Quantité par Appareil	Désignation	Notes techniques Prix
POULIE PRISE DE FORCE SUR ARBRE PRIMAIRE							
Ensemble 45160 E							
312	2	Rondelle plate Ø 12					
6203 RS	2	Roulement					
27193	1	Clavette					
34146	2	Vis TH Ø 6					
40433	2	Anneau d'arrêt					
45161	1	Palier					
45163/1	1	Arbre					
45164	1	Anneau d'arrêt					
45165	1	Plaque d'accrochage					
45170	1	Entretoise de roulement					
45171	2	Vis H Ø 12					
45203	1	Ecrou à embase					
45521	1	Poulie					

PLANCHE 32 - ANGLEDOZER



N° de Pièce	Quantité par Appareil	Désignation	Notes techniques Prix	N° de Pièce	Quantité par Appareil	Désignation	Notes techniques Prix
ANGLEDZER							
33218/1	2	Vis TH de 12/175					
33730	1	Épingle					
36172 E b	1	Broche avant					
45213/1 a	1	Broche d'attelage					
55501 E	1	Lame soudée					
55513 E	1	Ensemble de la plaque d'attelage					
55518 E	2	Ensemble de patin soudé					