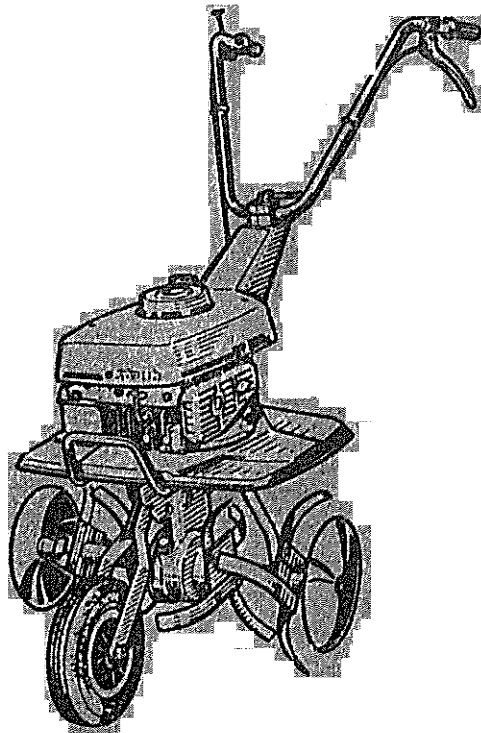


stauib

MOTOCULTEUR

ST 300
ST 3100



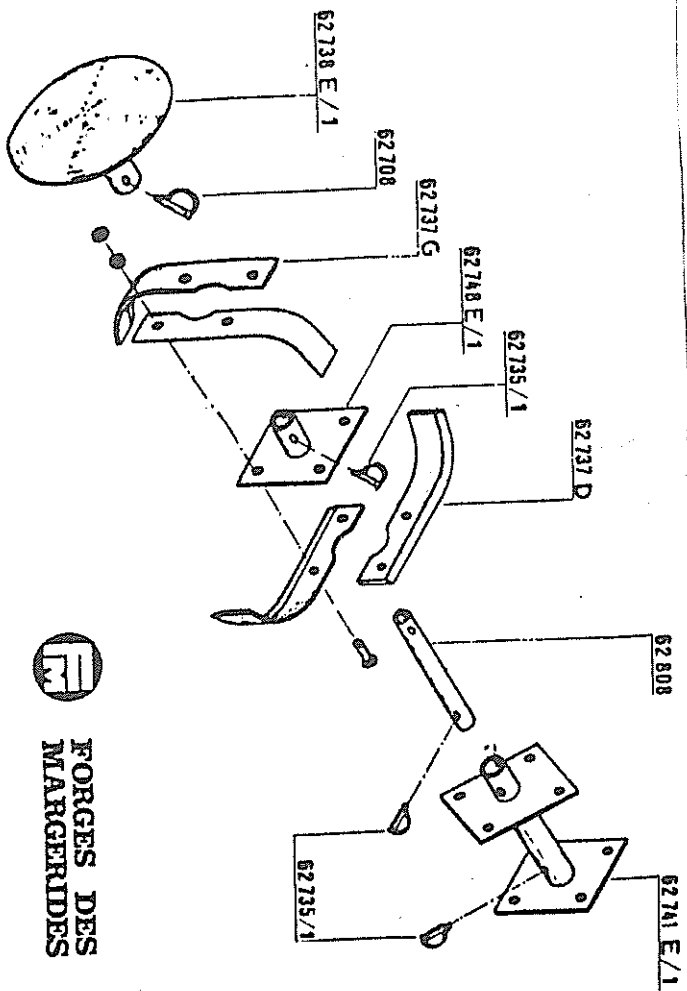
CATALOGUE PIECES DE RECHANGE

TABLE DES MATIERES

GROUPE-MOTEUR - ROUE PORTEUSE - BEQUILLE	2 à 5
REDUCTEUR - OUTILS ROTATIFS	6 à 7
REGENERATEUR DE GAZON	8 à 9
KIT POTAGER	10 à 11

.....

ST 300



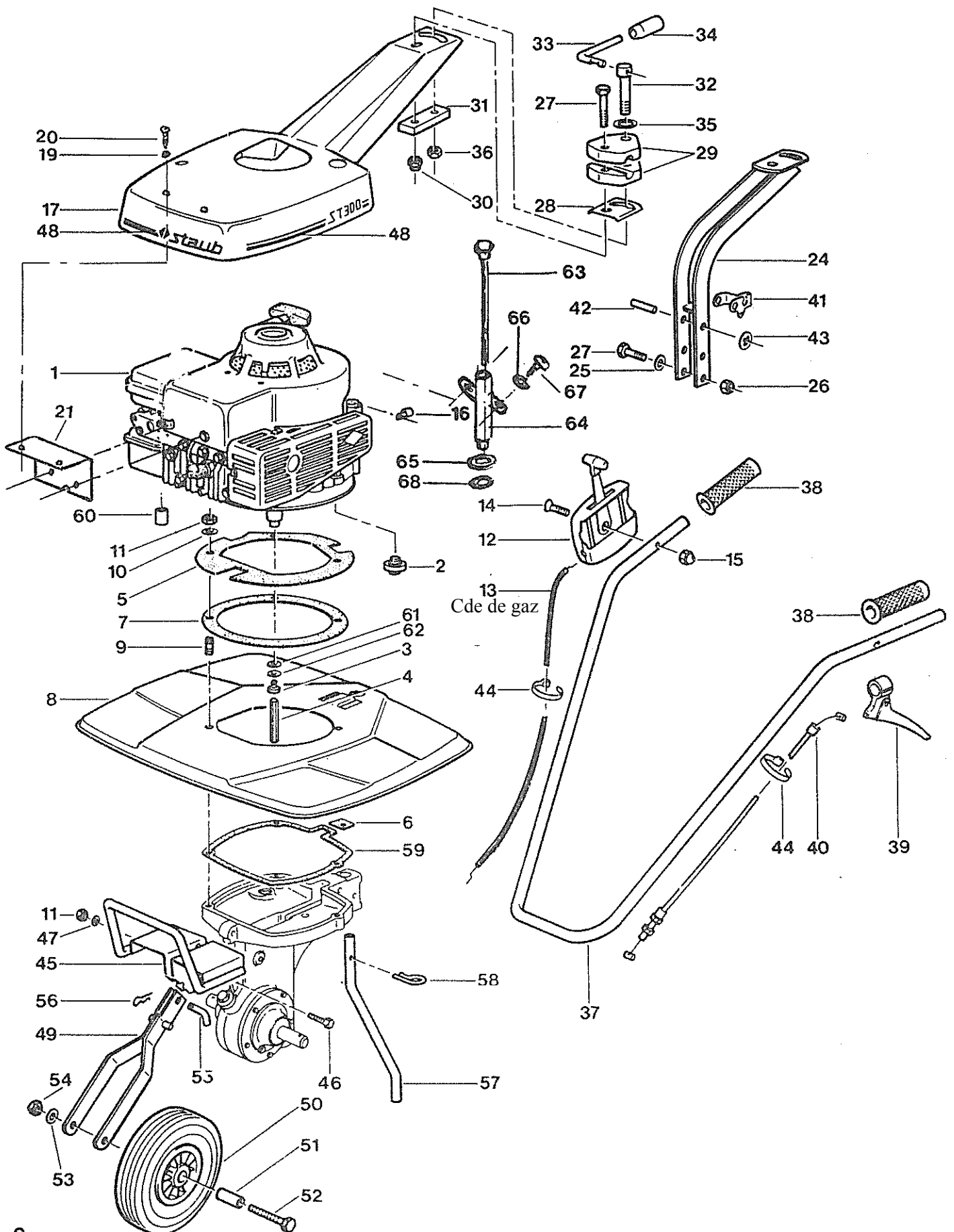
OUTILS
STANDARDS
Réf. 277 405



FORGES DES
MARGERIDES

GROUPE-MOTEUR

ROUE PORTEUSE AVANT - BEQUILLE



GROUPE-MOTEUR

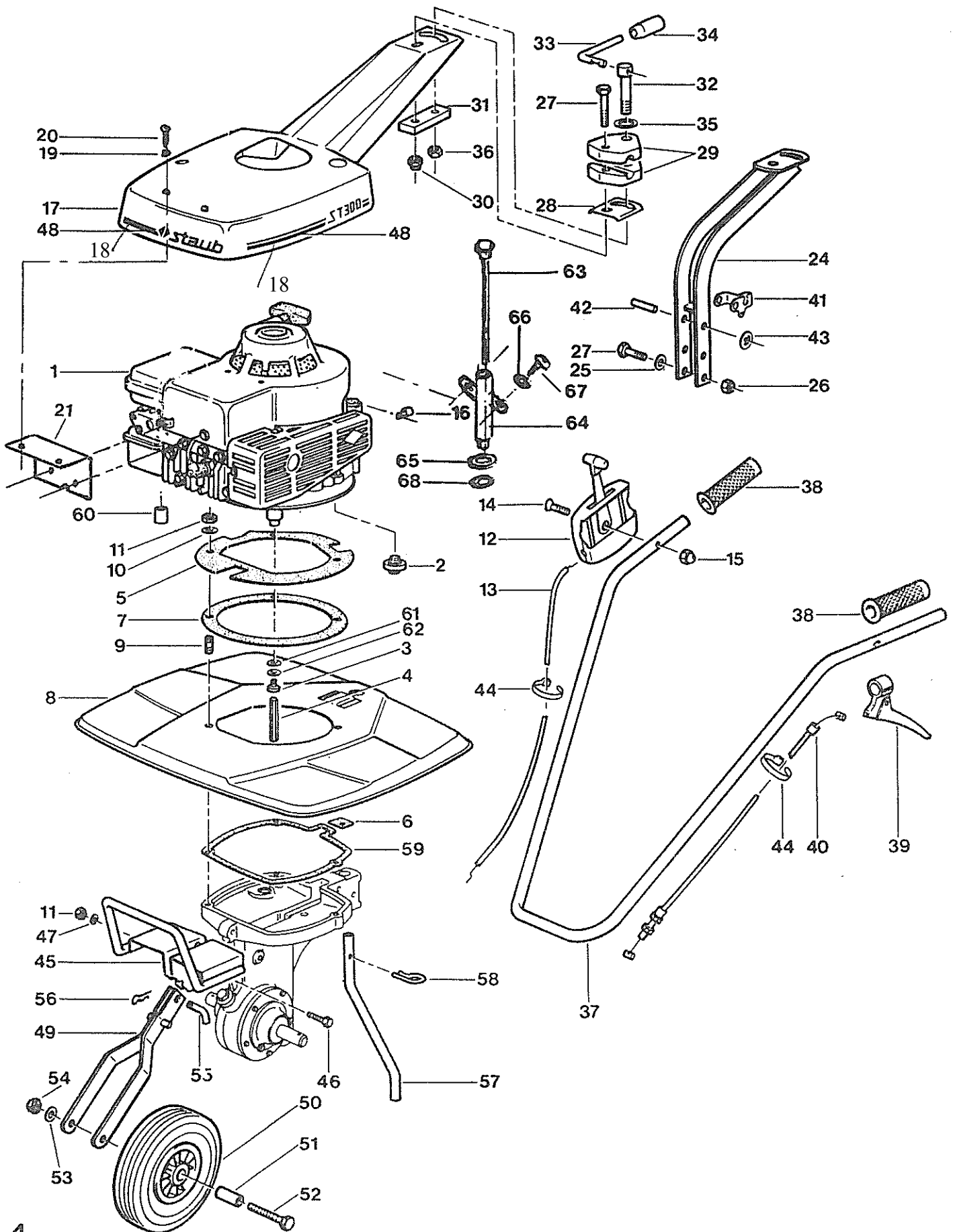
ROUE PORTEUSE AVANT - BEQUILLE

REPERE	REFERENCE	QTE	DESIGNATION	NOTE TECHNIQUE
1	*MO BS/92900	1	Moteur B.S. 148 cm3	
2	519002844	1	Joint caoutchouc	
3	519002826	1	Vis d'entraînement Diam 8 Plus livrable voir => N. M. Diam 10 =>	519006343
4	519002845	1	Tige hexagonale Diam 8 Plus livrable voir => N. M. Diam 10 =>	519006344
5	519001969	1	Joint liège	
6	519002858	1	Joint caoutchouc	
7	519002809	1	joint liège	
8	519002846	1	Capot protection outils Gris	
9	519004001	3	Goujon	
10	519002706	3	Rondelle frein	
11	519000007	5	Ecrou H de 8	
12	519002842	1	Manette de gaz complète	
13	519002848	1	Commande de gaz complète (1355 mm) ou 519004168 (1430 mm)	
14	519002864	1	Vis T.F. 6 X 40	
15	519001901	1	Ecrou borgne 6 X 100	
16	519004002	1	Attache gaine	
17	519004164	1	Capot moteur avec décoration	27/01
18	519006345	1	Décoration complète	
19	519002155	2	Rondelle élastique	27/01
20	519004014	2	Vis à tôle	27/01
21	519004165	1	Support capot	27/01
-				
24	519002849	1	Support guidon soudé	
25	519004006	2	Rondelle	
26	519000008	2	Ecrou H de 10	
27	519000391	3	Vis H	
28	519004007	1	Tôle de protection	
29	519002851	2	Pince	
30	519002510	1	Ecrou autofreiné	
31	519002853	1	Barette	
32	519002854	1	Vis de blocage	
33	519002855	1	Manette de serrage	
34	519002649	1	Embout plastique	
35	519002841	1	Rondelle	
36	519000108	1	Contre-écrou	
37	519004008	1	Guidon	
38	519002856	2	Poignée	
39	519002857	1	Poignée d'embrayage	
40	519002852	1	Transmission d'embrayage complète	
41	519002859	1	Chape	
42	519004009	1	Axe	
43	519002860	2	Anneau d'arrêt	
44	519004010	2	Collier de serrage	
45	519004011	1	Pare-chocs soudé	
46	519001054	2	Vis H de 8/125 X 32	
47	519000993	2	Rondelle de frein 8	
48	519002865	1	Décoration capot complète	
49	519002861	1	Chape de roulette	
50	519002862	1	Roue	
51	519002745	1	Entretoise	
52	519001636	1	Vis H	

* Le moteur et les pièces Briggs & Stratton ne peuvent être approvisionnées qu'auprès d'un agent de la marque BRIGGS & STRATTON

GROUPE-MOTEUR

ROUE PORTEUSE AVANT - BEQUILLE

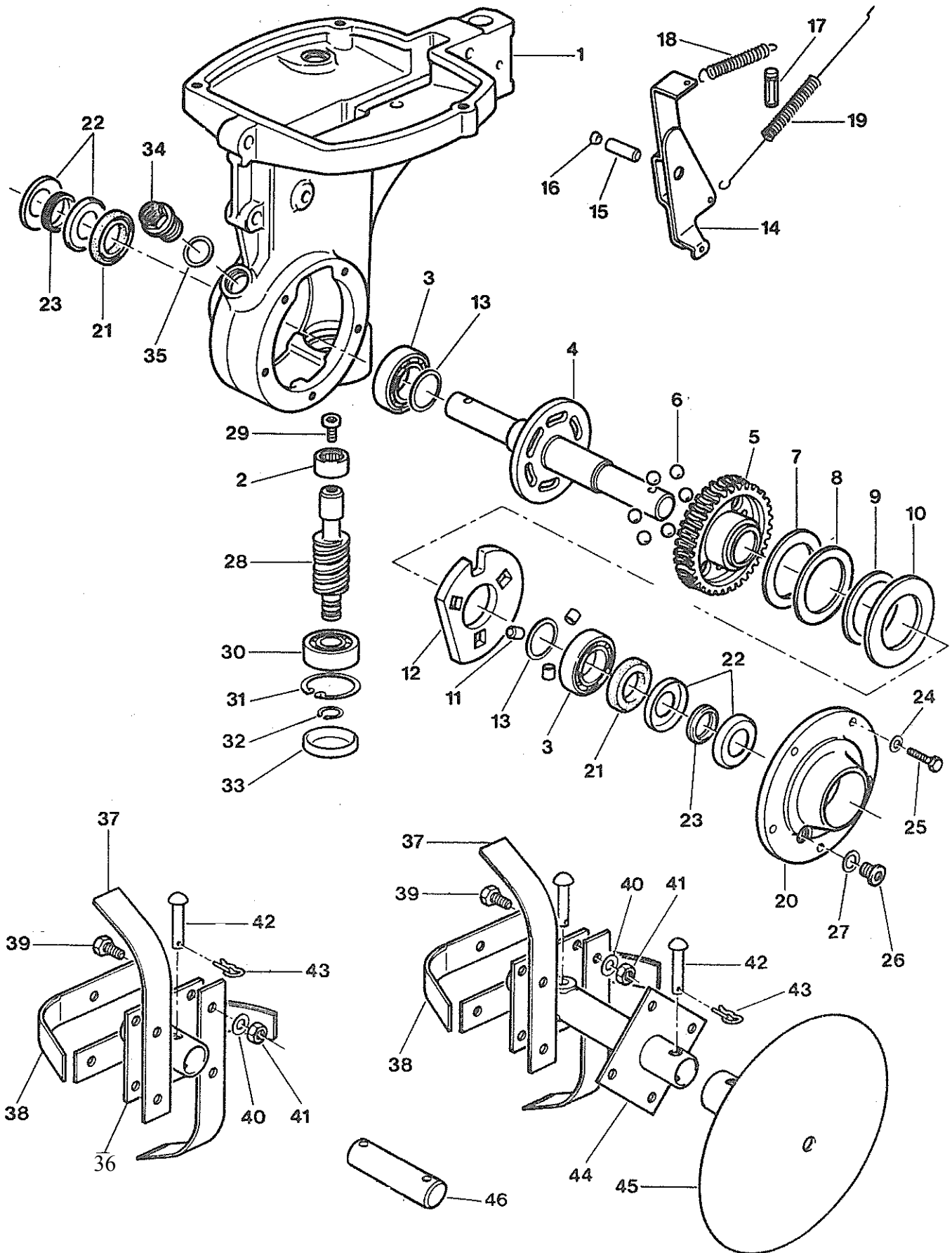


GROUPE-MOTEUR

ROUE PORTEUSE AVANT - BEQUILLE

REPERE	REFERENCE	QTE	DESIGNATION	NOTE TECHNIQUE
53	519001006	1	Rondelle plate de 12	
54	519000009	1	Ecrou H de 12	
55	519002863	1	Broche	
56	519000783	1	Epingle	
57	519002850	1	Eperon	
58	519000963	1	Epingle	
59	519002866	1	Joint	
60	519002867	1	Bouchon caoutchouc	
61	519000367	N	Rondelle plate de 10	
62	519001004	N	Rondelle onduflex de 10	
63	519002810	1	Jauge	
64	519002811	1	Cheminée	
65	519004012	1	Rondelle	
66	519004013	2	Rondelle onduflex de 4	
67	519004014	2	Vis tôle	
68	519001145	1	Joint torique	

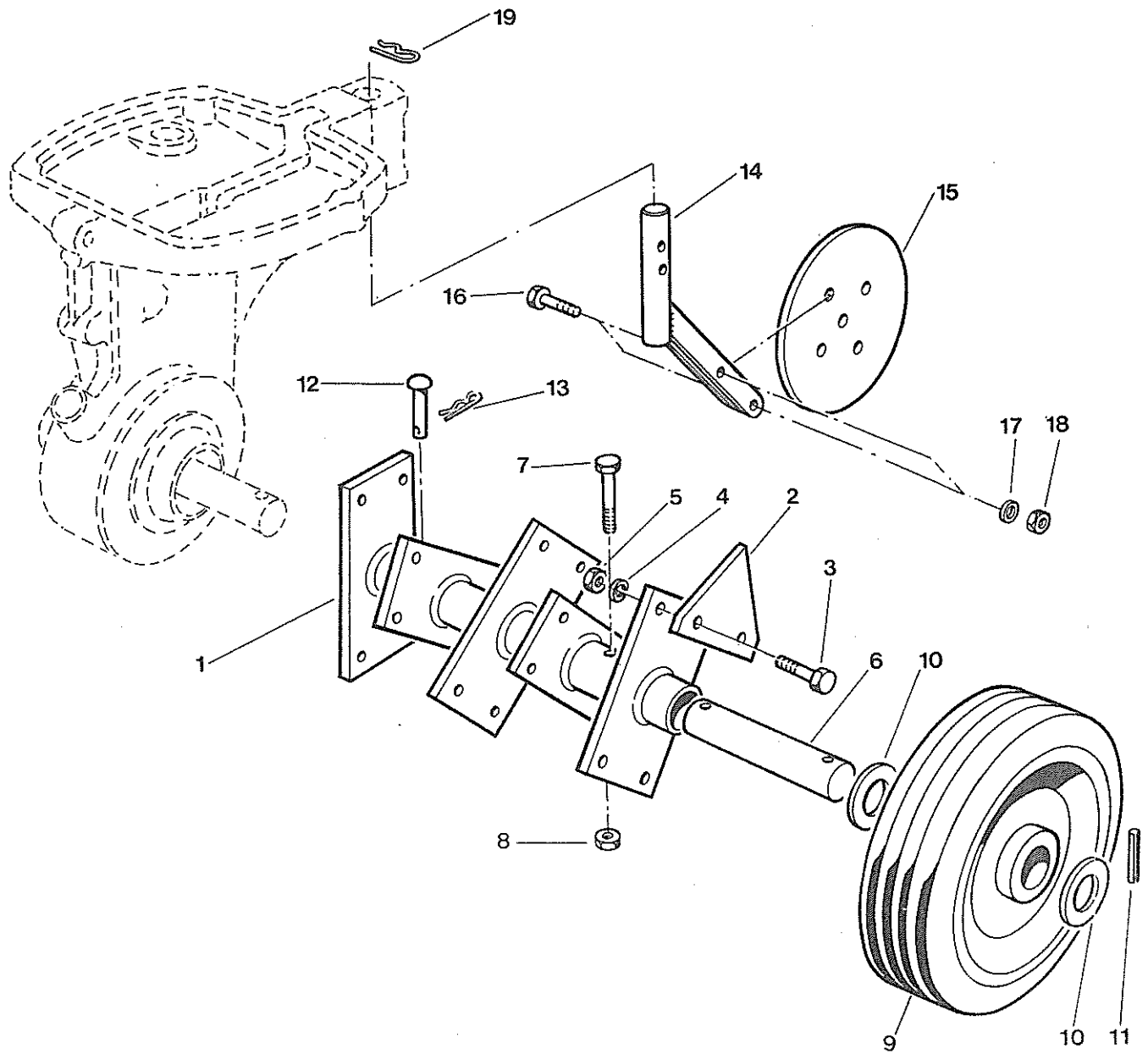
REDUCTEUR - OUTILS ROTATIFS



REDUCTEUR - OUTILS ROTATIFS

REPRE	REFERENCE	QTE	DESIGNATION	NOTE TECHNIQUE
R E D U C T E U R				
1	519002812	1	Carter	
2	519002200	1	Douille à aiguilles	
3	519002296	2	Roulement à billes	
4	519002816	1	Arbre transversal	
5	519002815	1	Roue tangente	
6	519000215	6	Bille	
7	519002820	1	Contreplaque	
8	519004015	1	Butée à aiguilles	
9	519001748	N	Rondelle de réglage	
10	519002818	1	Rondelle d'appui	
11	519002830	3	Rouleau	
12	519002817	1	Porte-rouleau	
13	519000218	N	Rondelle de réglage	
14	519002824	1	Levier soudé	
15	519002825	1	Axe de levier	
16	519002058	2	Bouchon cuvette	
17	519002831	1	Goupille à gorge	
18	519002827	1	Ressort de déclabotage	
19	519002840	1	Ressort de clabotage	
20	519002813	1	Flasque	
21	519002822	2	Bague d'étanchéité 25X40X8	
22	519002821	4	Coupelle de protection	
23	519002823	2	Joint d'étanchéité	
24	519000364	5	Rondelle plate de 6	
25	519004000	5	Vis H	
26	519002828	1	Bouchon de vidange	
27	519000161	1	Joint	
28	519002814	1	Vis sans fin	
29	519002826	1	Vis d'entraînement	
30	519002870	1	Roulement à billes	
31	519002829	1	Circlips pour alésage	
32	519001630	1	Circlips pour arbre	
33	519002832	1	Bouchon	
34	519000086	1	Bouchon de remplissage	
35	519000050	1	Joint	
O U T I L S R O T A T I F S				
36	519002839	2	Porte-outils pour largeur 262 mm	
37	519002836	N	Outil gauche	
38	519002835	N	Outil droit	
39	519001332	N	Vis H de 8/125 X 22	
40	519000993	N	Rondelle plate de 8	
41	519000007	N	Ecrou H de 8	
42	519002833	N	Axe de fixation	
43	519002834	N	Epingle	
44	519002838	2	Porte-outils pour largeur 484 mm	
45	519002837	2	Disque-protecteur	
46	519002868	2	Axe pour largeur 765 mm Diam 20 x 134	
Etoile départ double D: 519006441				
Etoile départ double G: 519006442				
Etoile add. G: 519006439				
Etoile add. D: 519006440				

REGENERATEUR DE GAZON

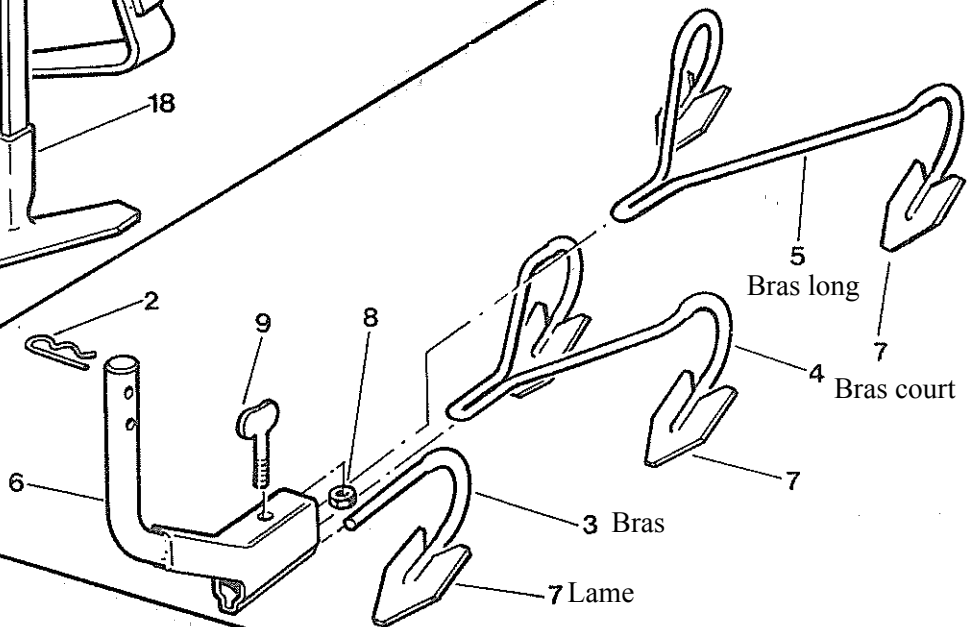
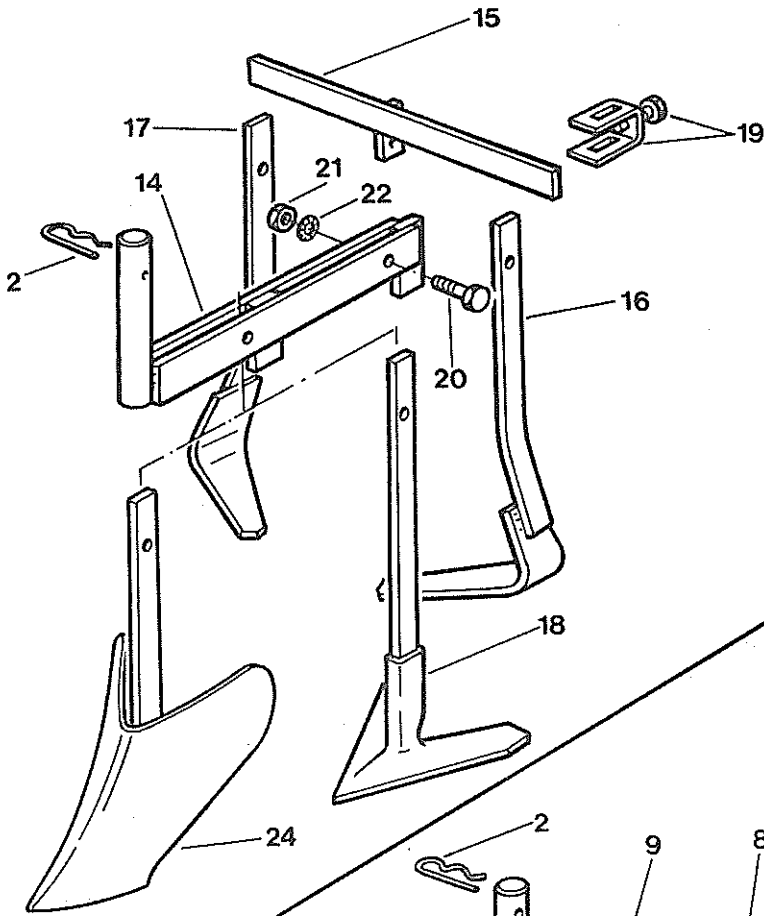


REGENERATEUR DE GAZON

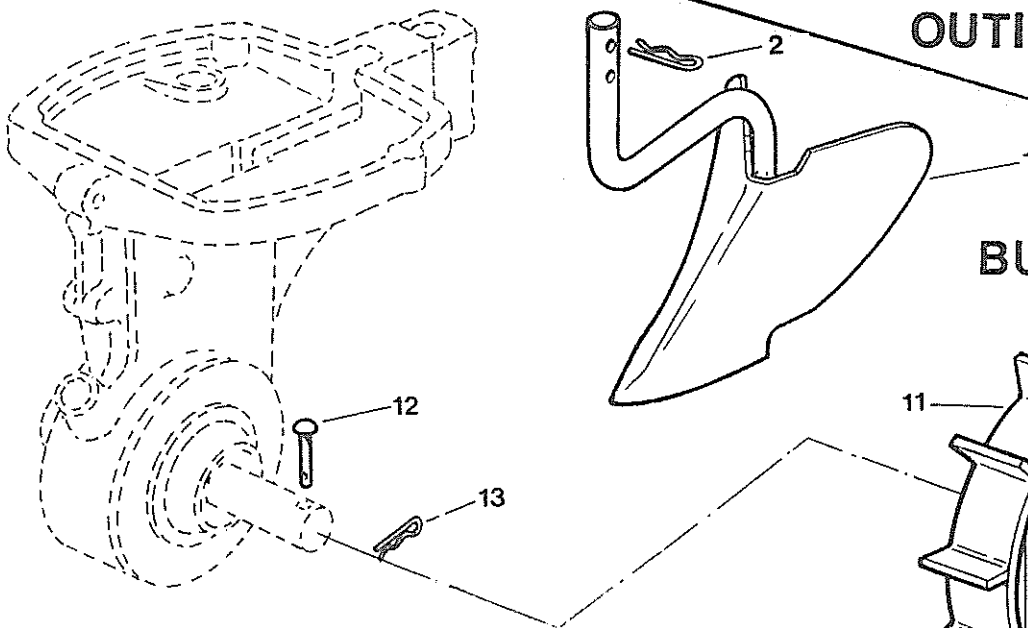
REPÈRE	REFERENCE	QTE	DESIGNATION	NOTE TECHNIQUE
1	519004096	2	Arbre porte-outils soudé	
2	519000996	20	Section	
3	519004097	40	Vis	
4	519000986	40	Rondelle frein	
5	519000004	40	Ecrou	
6	519004098	2	Axe de roue	
7	519000164	2	Vis	
8	519001855	2	Ecrou	
9	519002862	2	Roue porteuse	
10	519000384	4	Rondelle	
11	519004101	2	Goupille élastique	
12	519002833	2	Axe	
13	519002834	2	Epingle	
14	519004099	1	Support de patin soudé	
15	519004100	1	Patin	
16	519000308	2	Vis	
17	519000991	2	Rondelle	
18	519000005	2	Ecrou	
19	519000963	1	Epingle	

KIT POTAGER

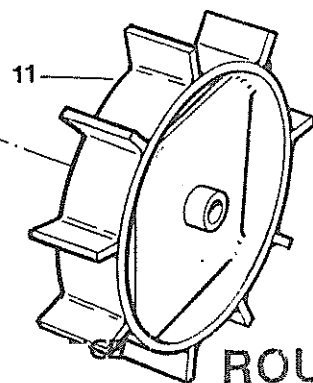
HOUE



OUTILS BINEURS



BUTTEUR



ROUE FER

KIT POTAGER

REPERE	REFERENCE	QTE	DESIGNATION	NOTE TECHNIQUE
			B U T T E U R	
1	519004077	1	Butteur ST 62910/E	
2	519000963	1	Epingle	
			O U T I L S B I N E U R S	
3	519004079	1	Bras	
4	519004080	1	Bras court 2 outils	
5	519004081	1	Bras long 2 outils	
6	519004082	1	Support soudé	
7	519004083	5	Lame	
8	519004084	1	Ecrou de 10	
9	519004085	1	Vis de 10	
2	519000963	1	Epingle	
			R O U E S F E R	
11	519004086	2	Roue fer \emptyset 220 ST 62920/E	
12	519002833	2	Axe de fixation	
13	519002834	2	Epingle	
			H O U E	
14	519004089	1	Châssis de houe	
15	519004090	1	Traverse houe	
16	519004091	1	Rasette gauche	
17	519004092	1	Rasette droite	
18	519004093	1	Rasette centrale	
19	519004094	2	Bride et vis ST 62925/E	
20	519000289	2	Vis de 8	
21	519000007	2	Ecrou de 8	
22	519000993	2	Rondelle éventail de 8	
2	519000963	1	Epingle	
24	519004095	1	Petit butteur ST 62927	
	519004098		Axe de roue ST 300 - ST 62835	