

MOTOCULTEUR

Rancher

Master plus plus

EMPLOI ET ENTRETIEN



INDICE DEL CONTENUTO

INDEX

INHOUDSOPGAVE

- Informazioni e norme generali	4	- Généralités	4	- Algemene informatie en normen	4
- Spiegazione dei simboli	4	- Explication des symboles	4	- Verklaring der symbolen	4
- Marcatura ed identificazione	3	- Marquage et identification	4	- Merkteken en identificatie	4
- Misure d'ingombro	5	- Mesures d'encombrement	5	- Afmetingen	5
- Velocità	5	- Vitesses	5	- Snelheid	5
- Dati tecnici	5	- Données techniques	5	- Technische gegevens	5
- Comandi	6	- Commandes	6	- Bediening	6
- Avviamento motore	6	- Démarrage moteur	6	- Starten motor	6
- Innesto velocità	7	- Enclenchement vitesse	7	- Schakelen	7
- Prese di potenza	7	- Prises de force	7	- Aftakassen	7
- Bloccaggio differenziale	7	- Blocage différentiel	7	- Differentieelblokkering	7
- Stegole di guida	8	- Mancherons conduite	8	- Stuurhendels	8
- Rotazione piantone/manubrio per attrezzi frontali	8	- Rotation colonne / guidon pour outils frontaux	8	- Draaiing stuurboom/stuur voor frontale werktuigen	8
- Istruzioni montaggio freno	9	- Instructions de montage des freins	9	- Instructies monteren rem	9
- Dispositivi di sicurezza		- Dispositifs de sécurité		- Beveiligingen	
Arresto motore	10	Arrêt moteur	10	Motorstop	10
Gancio frizione	10	Crochet d'embrayage	10	Koppelingsklem	10
Impedimento presa di potenza	10	Empêchement à la prise de force	10	Verhinderend aftakas	10
Impedimento 4 ^a velocità in RM in posizione attrezzi frontali	10	Empêchement à la 4 ^{ème} vitesse en marche-arrière en position outils frontaux	10	Verhinderend 4de achteruitversnelling in positie frontale werktuigen	10
- Avviamento elettrico	11	- Démarrage électrique	11	- Elektrisch starten	11
- Avviamento elettrico motore	11	- Démarrage électrique moteur	11	- Elektrisch starten motor	11
- Batteria	11	- Batterie	11	- Accu	11
- Lubrificazione	12	- Lubrification	12	- Smering	12
- Registrazione comandi		Réglage commandes		- Afstellen bedieningshendels	
Frizione	12	Embrayage	12	Koppeling	12
Bloccaggio differenziale	12	Blocage différentiel	12	Differentieelblokkering	12
Leva rotazione piantone	12	Levier rotation colonne	12	Hendel draaiing stuurboom	12
Freni	13	Freins	13	Remmen	13
Leva comando inversore	13	Levier commande inverseur	13	Hendel bediening omkeermechanisme	13
- Sostituzione olio scatola cambio	13	- Substitution huile boîte de vitesse	13	- Olieverversing versnellingsbak	13
- Gonfiaggio pneumatici	13	- Pression de gonflage pneus	13	- Bandenspanning	13
- Quickfit	13	- Quickfit	13	- Quickfit	13
- Caratteristiche tecniche frese	14	- Caractéristiques techniques fraises	14	- Technische eigenschappen frees	14
- Regolazione altezza cofano	14	- Réglage hauteur capot	14	- Hoogteafstelling kap	14
- Collegamento al motocoltivatore	14	- Attelage au motoculteur	14	- Aansluiting op motorploeg	14
- Manutenzione	14	- Entretien	14	- Onderhoud	14
- Applicazione barra falciante frontale ..	15	- Application barre faucheuse frontale ..	15	- Toepassing frontale maaibalk	15
- Rumore aereo	16	- Niveau sonore	16	- Geluidsproductie	16
- Vibrazioni alle stegole	16	- Vibrations aux mancherons	16	- Trillingen op de stuurhendels	16

PREMESSA



Prima dell'uso della macchina, leggete attentamente questo manuale e conservatelo per future consultazioni. La Ditta costruttrice si riserva il diritto di effettuare modifiche, senza preavviso e senza incorrere in sanzione alcuna, ferme restando le caratteristiche tecniche principali e di sicurezza.

AVANT-PROPOS



Avant d'utiliser la moto-faucheuse, lisez attentivement ce manuel et gardez-le pour d'autres consultations. Le constructeur se réserve le droit d'effectuer des modifications de la machine sans préavis et sans risque de sanctions, les principales caractéristiques techniques et les mesures de sécurité restant les mêmes.

TER INLEIDING



Lees vóór de ingebruikname van de machine aandachtig deze handleiding en hou deze bij de hand voor toekomstige raadpleging. De fabrikant behoudt zich het recht voor om, zonder voorafgaande kennisgeving en zonder aansprakelijk te kunnen worden gesteld, wijzigingen aan te brengen aan de machine die evenwel niet raken aan de essentiële technische kenmerken en beveiligingen ervan.

INFORMAZIONI E NORME GENERALI

PARTI DI RICAMBIO

Si consiglia vivamente di impiegare esclusivamente **RICAMBI ORIGINALI**. Le ordinazioni devono essere effettuate osservando le norme contenute nel Catalogo delle Parti di Ricambio.

MANUTENZIONE DEL MOTORE

Le prescrizioni per l'uso e la manutenzione del motore sono contenute nel rispettivo libretto, copia del quale viene fornita con ogni macchina.

NOTE

I termini DESTRO E SINISTRO usati in questo manuale per localizzare i vari componenti, si riferiscono sempre al normale senso di marcia del veicolo, cioè alla macchina vista dall'operatore al posto di guida.

GENERALITES

PIECES DE RECHANGE

*Il est vivement conseillé d'employer exclusivement des **PIECES DE RECHANGE ORIGINALES**. Les commandes doivent être effectuées selon les instructions contenues dans le Catalogue des Pièces de Rechange.*

ENTRETIEN DU MOTEUR

Les prescriptions pour l'emploi et l'entretien du moteur sont contenues dans ce manuel, dont un exemplaire est fourni avec chaque machine.

NOTICE

*Les termes **DROITE** et **GAUCHE** utilisés dans ce manuel pour localiser les différents composants de la machine, se réfèrent toujours au sens normal de la marche du véhicule, c'est-à-dire à la machine vue de la position du conducteur.*

TER INFORMATIE/ALGEMENE RICHTLIJNEN

WISSELSTUKKEN

Het is in Uw eigen belang enkel **AUTHENTIEKE WISSELSTUKKEN** aan te wenden. Om wisselstukken te bestellen dient U de richtlijnen op te volgen zoals uiteengezet in de Wisselstukcatalogus

ONDERHOUD VAN DE MOTOR

De instructies voor de bediening en het onderhoud van de motor zijn vervat in een afzonderlijke handleiding, die U bij de ontvangst van de machine overhandigd wordt.

OPMERKING

De termen LINKS en RECHTS, gebruikt in deze handleiding om de verschillende componenten van de machine te lokaliseren, verwijzen steeds naar de maaier zoals de bestuurder deze ziet vanuit zijn werkpositie, vóór de bedieningshendels.

SPIEGAGIONE DEI SIMBOLI - EXPLICATION DES SYMBOLES - VERKLARING VAN DE SYMBOLEN



Comando acceleratore
Poignée gaz
Gashendel



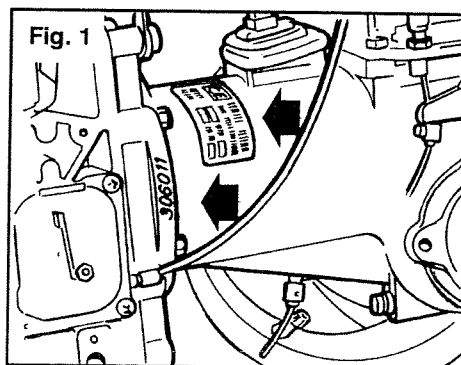
Comando freno
Levier frein
Remhendel



Comando frizione
Levier commande embrayage
Koppelingshendel



Senso di avanzamento
Sens de la marche
Rijrichting



MARCATURA ED IDENTIFICAZIONE

Al ricevimento della macchina controllate l'esistenza della targhetta identificativa con il marchio "CE" posizionata sulla scatola del cambio, in prossimità del numero di matricola stampigliato sul carter (Fig. 1).

IMPORTANTE!

Nelle eventuali richieste di assistenza tecnica o nelle ordinazioni di parti di ricambio, citate sempre il numero di matricola della macchina interessata.

MARQUAGE ET IDENTIFICATION

Vérifiez à la réception de la machine si la plaque d'identification a été fixée et si elle porte la marque "CE". La plaque doit être positionnée sur la boîte à vitesse, à côté du numéro de série estampillé sur le carter.

ATTENTION!

En cas de besoin d'assistance technique ou pour des commandes de pièces de rechange, indiquez toujours le numéro de série de la motofaucheuse concernée.

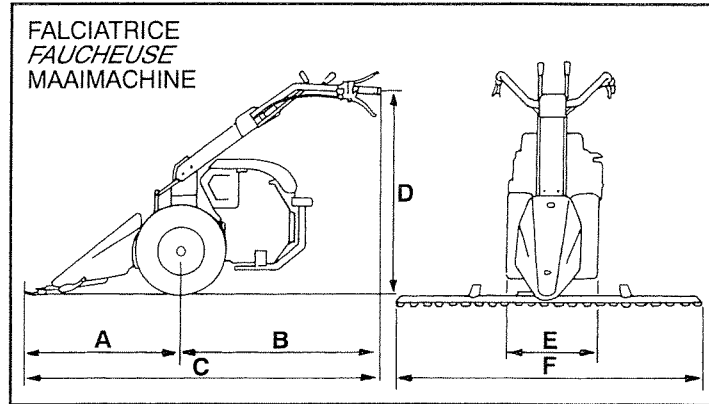
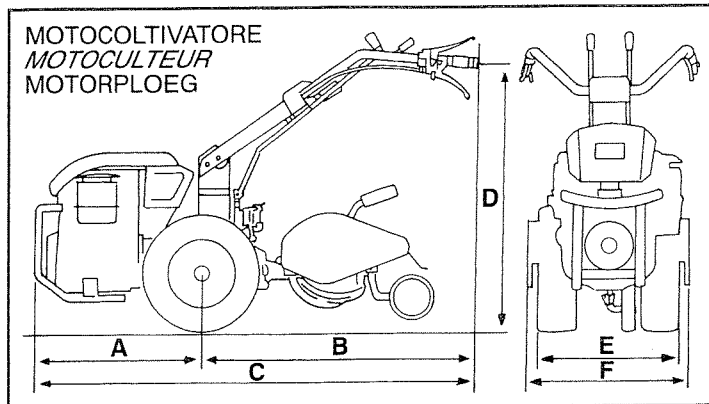
IDENTIFICATIEGEGEVENS

Kijk bij de levering van de machine na of het identificatieplaatje zich bevindt op de versnellingsbak, in de nabijheid van het gegraveerde serienummer, en verifieer of dit het "CE" merkteken draagt (fig. 1).

BELANGRIJK!

Vermeld steeds het serienummer van de minimaaiër in kwestie wanneer U technische bijstand verlangt of wisselstukken bestelt.

MISURE D'INGOMBRO-MESURES D'ENCOMBREMENT-AFMETINGEN



Modello Modèle Model	Motocoltivatore Motoculteur Motorploeg	Falciatrice faucheuse Maaimachine
A	630	900
B	1040	810
C	1670	1710
D	136 ÷ 43	125 ÷ 40
E	437 ÷ 589	
F	400 ÷ 700	950 ÷ 1450

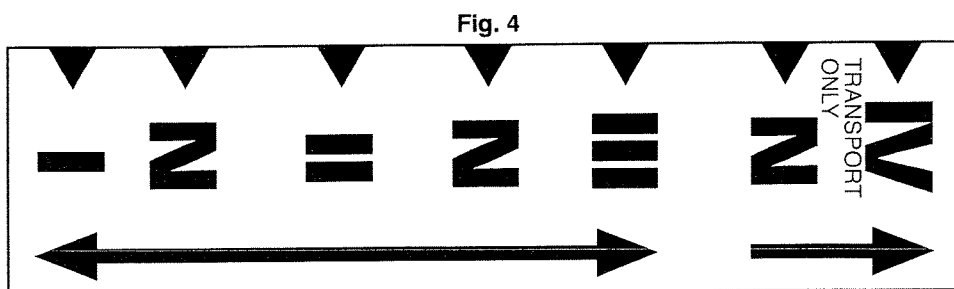
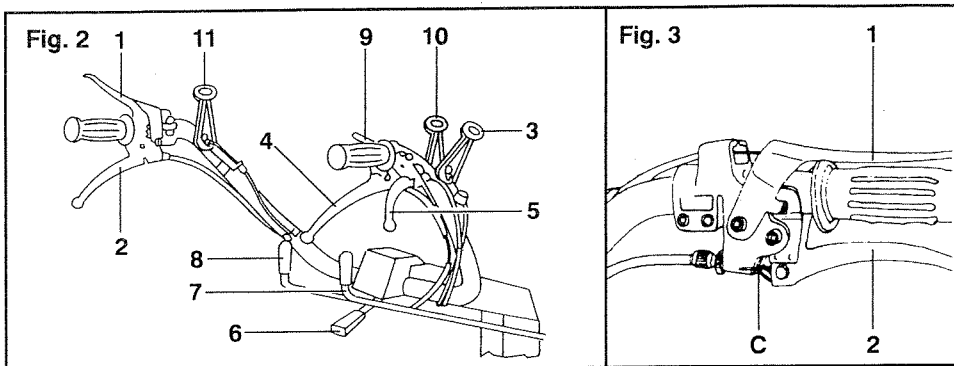
VELOCITÀ-VITESSES-SNELHEID

Modello Modèle Model	Ruote Roues Wielen	Velocità-Vitesse-Snelheid						
		1 ^a	2 ^a	3 ^a	4 ^a	1 ^a RM	2 ^a RM	3 ^a RM
Master plus -plus Rancher	4.00-8"	1,05	2,2	3,63	11,38	1,11	2,32	1,33
	4.00-10"	1,2	2,52	4,17	13,05	1,27	2,66	4,41
	5.0-10"	1,26	2,64	4,37	13,68	1,33	2,79	4,62

Velocità in Km/h con motore a 3600 giri/1' - Vitesses en km./h. avec moteur à 3600 tours/1' - Snelheid in Km/u bij motortoerental 3600 toeren/min.

DATI TECNICI-DONNEES TECHNIQUES-TECHNISCHE GEGEVENS

Modello-Modèle-Model	Master plus plus - Rancher
Motore a benzina-Moteur à essence-Benzinemotor	*
Motore Diesel-Moteur Diesel-Dieselmotor	*
Avviamento autoavvolgente-Démarrage par lanceur à retour automatique-Automatisch starten	*
Avviamento elettrico-Démarrage électrique-Electrisch starten	A richiesta-Sur demande-Op aanvraag
Motorstop-Motorstop-Motorstop	*
Frizione a secco conica-Embrayage conique à sec-Droge konische koppeling	*
Frizione a secco a dischi-Embrayage multidisques à sec-Droge schijvenkoppeling	A richiesta-Sur demande-Op aanvraag
Cambio versione motocoltivatore-Boîte de vitesses version motoculteur-Versnelling model motorploeg	4MA + 3RM
Cambio versione falciatrice-Boîte de vitesses version faucheuse-Versnelling model maaimachine	3MA + 3RM
Differenziale con bloccaggio a richiesta-Différentiel avec blocage sur demande-Differentieel met blokkering op aanvraag	-
Differenziale con bloccaggio di serie-Différentiel avec blocage de série-Differentieel met blokkering in serie	*
Freni a richiesta-Freins sur demande-Remmen oop aanvraag	*
Freni di serie-Freins de série-Remmen in serie	-
Gancio traino a richiesta-Crochet d'attelage sur demande-Trekhaak op aanvraag	-
Gancio traino di serie-Crochet d'attelage de série-Trekhaak in serie	*
Stegole regolabili: 7 vert., 3 or.-Mancherons réglables: 7 vert., 3 hor.-Verstelbare stuurhendels: 7 vert., 3 horiz.	180° reversibili-Reversibles 180°-180° draaibaar
Ruote con pneumatici a dischi fissi-Roues avec pneus à disques fixes-Wielen met banden met vaste velgen	4.00-8" - 16 x 6.50-8"
Ruote con pneumatici a dischi regolabili-Roues avec pneus à disques réglables-Wielen met banden met regelbare velgen	5.0-10"
Ruote metalliche-Roues métalliques-Metalen wielen	*
Peso con motore tipo/con fresa da cm. 70-Poids avec moteur type/avec fraise de 70 cm.-Gewicht met motor type/ met frees van 70 cm.	6LD435/147 Kg.



COMANDI
(Fig. 2)

- 1) Leva arresto motore
- 2) Leva comando frizione
- 3) Leva bloccaggio differenziale
- 4) Leva freno sx.
- 5) Leva freno dx.
- 6) Leva bloccaggio verticale manubrio
- 7) Leva comando P. di P
- 8) Leva comando marce
- 9) Comando acceleratore
- 10) Comando inversore moto
- 11) Leva bloccaggio orizzontale piantone

COMMANDES
(Fig. 2)

- 1) *Levier arrêt moteur*
- 2) *Levier commande embrayage*
- 3) *Levier blocage différentiel*
- 4) *Levier frein gauche*
- 5) *Levier frein droit*
- 6) *Levier blocage vertical guidon*
- 7) *Levier commande Prise de Force*
- 8) *Levier commande vitesses*
- 9) *Commande accélérateur*
- 10) *Commande inverseur mouvement*
- 11) *Levier blocage horizontal colonne*

BEDIENINGSHENDELS
(Fig. 2)

- 1) Hendel motorstop
- 2) Hendel bediening koppeling
- 3) Hendel differentieelblokkering
- 4) Hendel linkerrem
- 5) Hendel rechterrem
- 6) Hendel verticale blokkering stuur
- 7) Hendel bediening aftakas
- 8) Hendel schakelen van de versnellingen
- 9) Gashendel
- 10) Hendel omkeren rijrichting
- 11) Hendel horizontale blokkering stuurboom



AVVIAMENTO MOTORE
(Fig. 3)

Per l'avviamento del motore, oltre ad attenersi alle indicazioni riportate sul libretto "uso e manutenzione" del motore, dopo essersi assicurati che la leva comando marce e la leva comando P. di P. siano in posizione di folle, occorre bloccare la leva 1 del Motorstop e la leva 2 della frizione utilizzando il gancio C. In questo modo si impedisce la trasmissione del moto con una eventuale marcia inserita.



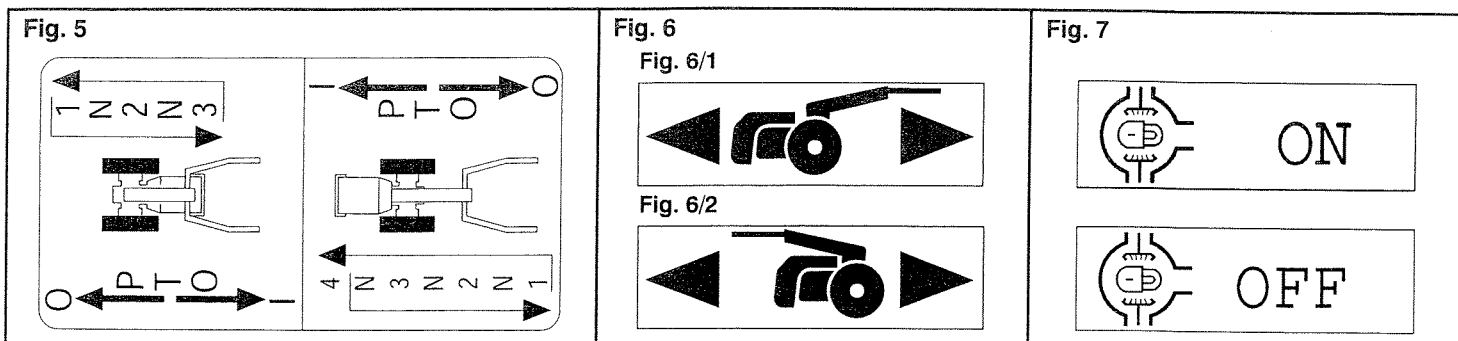
DEMARRAGE MOTEUR
(Fig. 3)

Pour le démarrage du moteur, veuillez respecter les indications reportées sur la notice "emploi et entretien" du moteur. Après s'être assurés que le levier de vitesses et le levier de commande de la Prise de Force sont au point mort, il faut bloquer le levier 1 du Motorstop et le levier 2 de l'embrayage en utilisant le crochet C. De cette façon on empêche la transmission du mouvement en cas d'éventuelle vitesse enclenchée.



STARTEN MOTOR
(Fig. 3)

Bij het starten van de motor dient men zich te houden aan de Aanwijzingen in de handleiding voor "Gebruik en Onderhoud" van de motor. Men dient zich er ten eerste van te verzekeren dat de hendel voor het schakelen van de versnellingen en de hendel voor de bediening van de aftakas in vrije positie staan. Vervolgens dient men hendel 1 van de motorstop te blokkeren alsmede hendel 2 van de koppeling, gebruikmakend van klem C. Nu wordt, mocht er een versnelling ingeschakeld zijn, iedere beweging verhinderd.



INNESTO VELOCITÀ (Fig. 4)

I motocoltivatori **Mastrer plus plus - Rancher** sono dotati di un cambio a 7 velocità (4 avanti + 3 RM), selezionate dalla stegola 8 e dalla leva 10 (Fig. 2).

- Manubrio in posizione "fresatura" (simboli bianchi sulle targhette rappresentate in Fig. 5 e 6): con il simbolo sulla leva 10 posizionato come in Fig. 6/1, azionando la stegola 8, si ottengono le 4 velocità in avanti; con il simbolo sulla leva 10 posizionato come in Fig. 6/2, azionando la stegola 8, si ottengono le 3 retromarce.

- Manubrio in posizione "attrezzi frontali" (simboli gialli sulle targhette rappresentate in Fig. 5 e 6): con il simbolo sulla leva 10 posizionato come in Fig. 6/2, azionando la stegola 8, si ottengono le 3 velocità in avanti; con il simbolo sulla leva 10 posizionato come in Fig. 6/1, azionando la stegola 8, si ottengono le 3 retromarce.

Tutti i modelli sono dotati di un sistema di sicurezza che impedisce l'innesto delle R.M. con la P. di P. innestata e viceversa (stegola in posizione di Fresatura).



ATTENZIONE - Per evitare inutili sollecitazioni ai comandi, prima di innestare le R.M. assicurarsi che la P. di P. sia nella posizione di folle (e viceversa).

N.B.: L'innesto delle velocità deve sempre essere preceduto dal disinnesto della frizione. Evitare un prolungato disinnesto della frizione per non accelerare il consumo del cuscinetto reggispinta.

PRESE DI POTENZA

Tutti i modelli sono dotati di N° 1 P. di P. indipendente a 973 giri/min. (profilo 20 x 17 DIN 5482).

La P. di P. del MTC **Mastrer plus plus - Rancher** si aziona con la leva N° 7 (Fig. 2).

N.B.: Per inserire e disinserire le P. di P. usare sempre la leva della frizione.

La rotazione della P. di P. è destrorsa in ogni senso di marcia.

BLOCCAGGIO DIFFERENZIALE (Fig. 7)

Il bloccaggio del differenziale si ottiene azionando la leva 3 (fig. 2) posta sulla destra del manubrio.

N.B.: Il bloccaggio può essere inserito con il motocoltivatore in movimento purché non slittino le ruote, in tal caso disinnestare la frizione, innestare il bloccaggio e rilasciare lentamente la frizione.

ATTENZIONE - Non usare il bloccaggio differenziale in curva.

EMBRAYAGE DES VITESSES (Fig. 4)

Les motoculteurs Mastrer plus plus - Rancher sont pourvus d'un changement de vitesses à 7 vitesses (4 marches avant + 3 marches arrière) que l'on sélectionne à l'aide du mancheron 8 et du levier 10 (Fig. 2).

- *Guidon en position "fraisage" (symboles blancs sur les plaquettes représentées sur les Fig. 5 et 6): avec le symbole du levier 10 placé comme sur la Fig. 6/1, on obtient les 4 marches avant en utilisant le mancheron 8. Avec le symbole du levier 10 placé comme sur la Fig. 6/2, on obtient les 3 marches arrière en utilisant le mancheron 8.*

- *Guidon en position "outils frontaux" (symboles jaunes sur plaquettes représentées sur les Fig. 5 et 6): avec le symbole du levier 10 placé comme sur la Fig. 6/2, en actionnant le mancheron 8, on obtient les 3 marches avant. Avec le symbole du levier 10 placé comme sur la Fig. 6/1, en actionnant le mancheron 8 on obtient les 3 marches arrière.*

Tous les modèles sont pourvus d'un système de sécurité qui empêche l'enclenchement des marches arrière avec la Prise de Force embrayée et vice-versa (mancheron en position de Fraisage).



ATTENTION - Pour éviter toutes sollicitations inutiles aux commandes, avant d'enclencher les marches arrière, s'assurer que la Prise de Force est au point mort et vice-versa.

N.B.: *L'enclenchement des vitesses doit toujours être précédé du débrayage. Eviter les débrayages prolongés pour ne pas accélérer la consommation du roulement de butée.*

PRISES DE FORCE

Tous les modèles sont pourvus de N° 1 Prise de Force indépendante à 973 tours/mn. (profil 20 x 17 DIN 5482) et de la Prise de Force du motoculteur Mastrer plus plus - Rancher s'actionnant avec le levier N° 7 (Fig. 2).

N.B.: *Pour insérer et retirer les Prises de Force toujours utiliser le levier de l'embrayage.*

La rotation de la Prise de Force est dans le sens des aiguilles d'une montre pour chaque sens de marche.

BLOCCAGE DU DIFFERENTIEL (Fig. 7)

Le blocage du différentiel s'obtient en actionnant le levier 3 (Fig. 2) placé sur la droite du guidon.

N.B.: *Le blocage peut être inséré avec le motoculteur en mouvement à condition que les roues ne glissent pas, dans ce cas débrayer, enclencher le blocage et relâcher lentement l'embrayage.*

ATTENTION - *Ne pas utiliser le blocage différentiel dans les virages.*

SCHAKELN VAN DE VERSNELLINGEN (Fig. 4)

De motorploegen **Mastrer plus plus - Rancher** zijn uitgerust met 7 versnellingen (4 vooruit + 3 achteruit) die met de stuurhendels 8 en 10 bediend kunnen worden (Fig. 2).

- Stuur in "frees" positie (witte afbeeldingen die zijn weergegeven in Fig. 5 en 6): met de afbeelding op hendel 10 in de stand zoals is aangegeven in Fig. 6/1 verkrijgt men, door stuurhendel 8 in te schakelen, de 4 vooruitversnellingen. Anderszijds verkrijgt men de 3 achteruitversnellingen door stuurhendel 8 in te schakelen wanneer de afbeelding op hendel 10 in de stand staat zoals aangegeven in Fig. 6/2.

- Stuur in positie "frontale werktuigen" (gele afbeeldingen die zijn weergegeven in Fig. 5 en 6): met de afbeelding op hendel 10 in de stand zoals is aangegeven in Fig. 6/2 verkrijgt men, door stuurhendel 8 in te schakelen, de 3 vooruitversnellingen. Anderzijds verkrijgt men de 3 achteruitversnellingen door stuurhendel 8 in te schakelen wanneer de afbeelding op hendel 10 in de stand staat zoals is aangegeven in Fig. 6/1.

Alle modellen zijn uitgerust met een veiligheidssysteem dat de inschakeling van de achteruitversnelling verhindert wanneer de aftakas ingeschakeld is en vice versa (stuurhendel in frees-positie).



OPGELET - Om het onnodig belasten van de bedieningshendels te voorkomen dient men alvorens de achteruit-versnelling in te schakelen zich er van te verzekeren dat de aftakas in zijn vrij staat (en vice versa).

N.B.: Het schakelen van de versnellingen dient te worden voorafgegaan door het ontkoppelen van de koppeling. Een langdurige ontkoppeling van de koppeling dient te worden vermeden om slijtage van het kussenblok tegen te gaan.

AFTAKASSEN

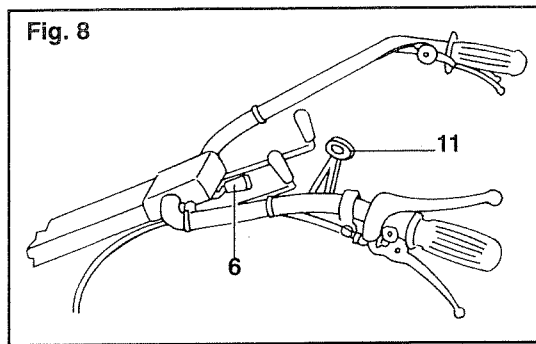
Alle modellen zijn uitgerust met N. 1 onafhankelijke aftakas van 973 toeren / min. (profiel 20 x 17 DIN 5482). De aftakas van de motorploeg **Mastrer plus plus - Rancher** wordt met behulp van hendel N. 7 bediend (Fig. 2). **N.B.** Om de aftakas in- of uit te schakelen dient men steeds de koppeling te gebruiken. De aftakas draait rechtsom in beide rijrichtingen.

DIFFERENTIEELBLOKKERING (Fig. 7)

De blokkering van het differentieel wordt bewerkstelligd met behulp van hendel 3 (Fig. 2) op de rechterkant van het stuur.

N.B.: De blokkering kan ingeschakeld worden terwijl de motorploeg in beweging is, mits de wielen niet slippen. Is dit laatste het geval dan ontkoppelen, blokkering inschakelen en koppeling langzaam weer los laten.

OPGELET - De differentieelblokkering niet bij het nemen van bochten gebruiken.



STEGOLE DI GUIDA (Fig. 8)

La regolazione in senso verticale (altezza) consente di avere 7 posizioni che si ottengono utilizzando la leva N° 6.

La regolazione in senso orizzontale (lateralmente) consente di avere 6 posizioni (3 posizioni con stegole normali + 3 posizioni con stegole girate di 180°) che si ottengono utilizzando la leva N° 11.

MANCHERONS DE CONDUITE (Fig. 8)

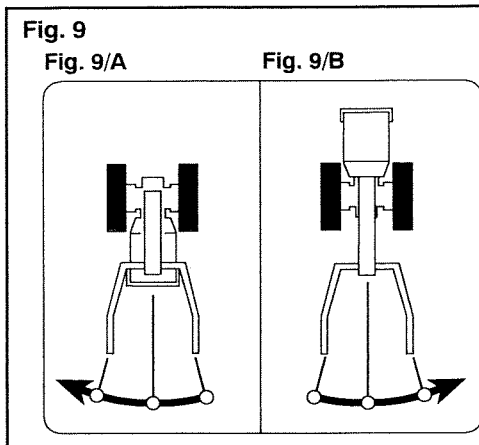
Le réglage en sens vertical (hauteur) consent d'avoir 7 positions lesquelles s'obtiennent en utilisant le levier N°6.

Le réglage en sens horizontal (latéralement) consent d'avoir 6 positions (3 positions avec les mancherons normaux + 3 positions avec les mancherons pivotés de 180°) lesquelles s'obtiennent en utilisant le levier N°11.

STUURHENDELS (Fig. 8)

Het vertikaal afstellen van de stuurhendels (hoogte) maakt 7 posities mogelijk, gebruik makend van hendel 6.

Het horizontaal afstellen (zijwaarts) maakt 6 posities mogelijk (3 posities met normale stuurhendels en 3 posities met 180° gedraaide stuurhendels). Men gebruikt hendel 11 voor het afstellen.



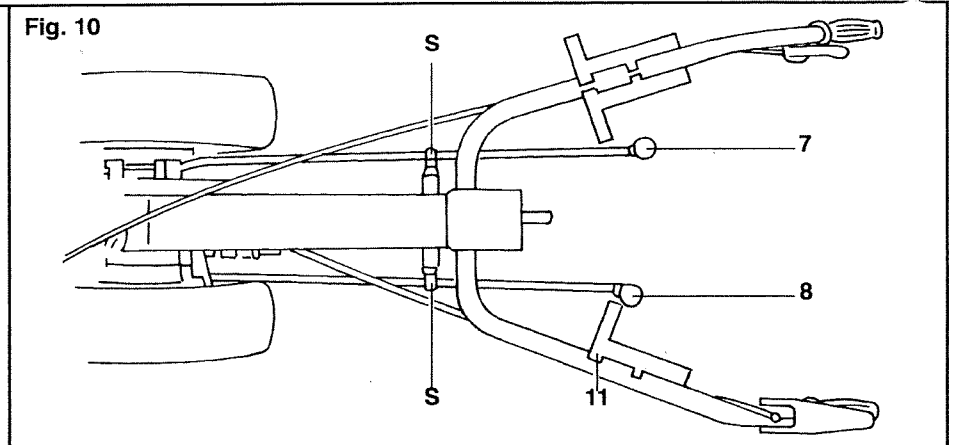
ROTAZIONE PIANTONE/MANUBRIO PER ATTREZZI FRONTALI (Fig. 9-10)

Quando si utilizzano attrezzi frontali si deve ruotare il piantone/manubrio di 180°.

Per questa manovra si devono eseguire le seguenti operazioni:

- 1) Posizionare le stegole comando marce e P. di P. in folle.
- 2) Togliere le stegole 7 e 8 dalle sedi di supporto S.
- 3) Tirare la leva 11 e ruotare il piantone in senso antiorario (sinistrorso), come indicato in Fig. 9/B.
- 4) Riportare la leva 11 in posizione originale bloccando in tal modo il piantone.
- 5) Inserire le stegole 7 e 8 nelle sedi di supporto S.

N.B. - Per riportare il piantone/manubrio in posizione normale (fresatura), ripetere le stesse operazioni girando il piantone/manubrio in senso orario (destrorso) come mostrato in Fig. 9/A.



ROTAION COLONNE/GUIDON POUR OUTILS FRONTAUX (Fig. 9-10)

Quand on utilise les outils frontaux on doit pivoter la colonne /guidon de 180°.

Pour cette manoeuvre il faut effectuer les opérations suivantes:

- 1) *Placer les mancherons de commande des vitesses et de la Prise de Force au point mort.*
- 2) *Retirer les mancherons 7 et 8 des sièges de support S.*
- 3) *Tirer le levier 11 et pivoter la colonne dans le sens contraire aux aiguilles d'une montre (de droite à gauche), comme indiqué sur la Fig. 9/B.*
- 4) *Reporter le levier 11 en position originale bloquant de cette façon la colonne.*
- 5) *Enfiler les mancherons 7 et 8 dans les sièges du support S.*

N.B. - *Pour reporter la colonne /guidon en position normale (fraisage), répéter les mêmes opérations en la pivotant dans le sens des aiguilles d'une montre (de gauche à droite) comme expliqué sur la Fig. 9/A.*

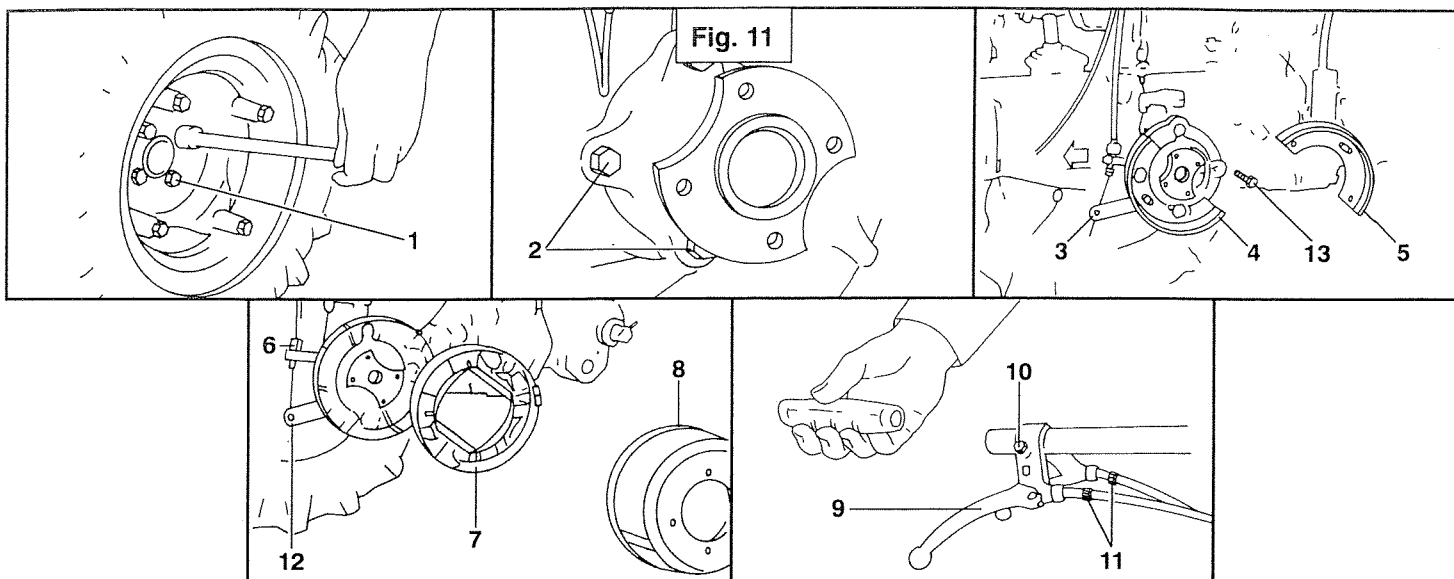
DRAAIING VAN STUURBOOM/STUUR VOOR FRONTALE WERKTUIGEN (Fig. 9-10)

Wanneer men frontale werktuigen wil gebruiken dient men het stuur / stuurboom 180° te draaien.

Voor deze manoeuvre moet men de volgende handelingen uitvoeren:

- 1) Zet de bedieningshendels voor de versnellingen en voor de aftakas in vrije stand.
- 2) Haal hendels 7 en 8 los uit de punten S.
- 3) Trek hendel 11 aan en draai de stuurboom tegen de wijzers van de klok in (linksom) zoals aangeduid in Fig. 9/B.
- 4) Breng hendel 11 weer terug waardoor de stuurboom weer vergrendeld wordt.
- 5) Steek hendels 7 en 8 weer in de punten S.

N.B. - Om stuurboom / stuur weer in de normale (frees)positie terug te brengen dienen dezelfde handelingen uitgevoerd te worden waarbij de stuurboom / stuur met de wijzers van de klok mee worden gedraaid (rechtsom) zoals aangegeven in fig. 9/A.



ISTRUZIONI MONTAGGIO FRENO (Fig. 11)

INSTRUCTIONS MONTAGE FREIN (Fig. 11)

INSTRUCTIES VOOR HET MONTEREN VAN DE REM (Fig. 11)

Appoggiare il motore su un supporto stabile.

Poser le moteur sur un support stable.

Plaats de machine op een stabiele werkbasis.

1) Svitare le viti di fissaggio (1) della ruota.

1) *Dévisser les visses de fixation (1) de la roue.*

1) Draai de vergrendelschroeven van het wiel los (1).

2) Svitare le viti di fissaggio (2) del supporto semi-asse, fissare i semisupporti ceppi utilizzando le viti (13) più lunghe.

2) *Dévisser les visses de fixation (2) du support demi-essieu, fixer les semi-supports des mâchoires en utilisant les visses (13) les plus longues.*

2) Draai de vergrendelschroeven (2) van de houder van de aandrijf- as los, en zet met behulp van de langere schroeven (13) de twee halve remblokhouders vast.

N.B. - Per evitare perdite d'olio si consiglia di svitare 2 viti, montare il semisupporto, stringere le 2 viti e ripetere l'operazione per l'altro semisupporto ceppi.

N.B. - *Afin d'éviter des pertes d'huile, il est conseillé de dévisser 2 visses, de monter le semi-support, de resserrer les 2 visses, et de répéter l'opération pour l'autre semi-support mâchoires.*

N.B. - Om olievlies te voorkomen is het raadzaam 2 schroeven los te draaien, vervolgens de halve remblokhouders te monteren en de 2 schroeven weer vast te draaien. Daarna doet men hetzelfde voor de andere halve remblokhouders.

3) Inserire i ceppi freno (7) negli appositi perni sui semisupporti.

3) *Monter les mâchoires frein (7) sur les pivots appropriés sur le semi-support.*

3) Plaats nu de remblokken (7) in de desbetreffende houders.

Per il montaggio è necessario assicurarsi che le molle dei ceppi freno siano in corrispondenza degli scarichi del semi-asse.

Pour le montage il est nécessaire de s'assurer que les ressorts des mâchoires freins sont en correspondance des évidements latéraux du demi-essieu.

Men dient bij de montage zich ervan te verzekeren dat de veren van de remblokken samenvallen met de uitlaten van de aandrijf- as.

4) Montare tamburo dei freni (11) e ruota mediante viti di fissaggio (1).

4) *Monter le tambour des freins (11) et la roue à l'aide des visses de fixation (1).*

4) Monteer de trommel van de remmen (11) en draai met behulp van de vergrendel- schroeven (1).

5) Dopo aver tolto la manopola del manubrio, infilare la leva (9) e fermarla in posizione mediante la vite (10).

5) *Après avoir retiré la poignée du guidon, monter le levier (9) et le bloquer en position à l'aide de la vis (10).*

5) Na het handvat van het stuur verwijderd te hebben zet men hendel (9) vast met behulp van schroef (10).

6) Avvitare il registro (11) sulla leva (9).

6) *Visser le dispositif de réglage (11) sur le levier (9).*

6) Met regelaars (11) draait men hendel (9) vaster of losser.

7) Infilare il filo nella leva freni (9) e leva comando ceppi (3).

7) *Enfiler le câble dans le levier frein (9) et le levier de commande des mâchoires (3).*

7) Steek de remkabel in de remhendel (9) en in de bedieningshendel voor de remblokken (3).

8) Agendo su serrafilo (12) e registro (6) regolare il gioco della leva freno a 8 mm.

8) *En agissant sur le serre-câble (12) et sur le réglage (6), régler le jeu du levier frein à 8 mm.*

8) Met behulp van kabelklem (12) en regelaar (6) stelt men de speling van de remhendel af op 8 mm.

9) Rimontare la manopola.

9) *Remettre la poignée.*

9) Zet het handvat weer op het stuur.

Fig. 12

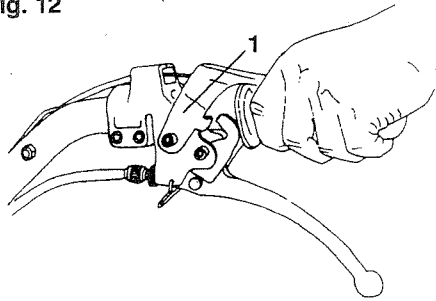


Fig. 13

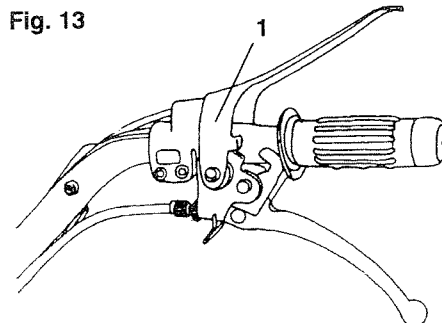
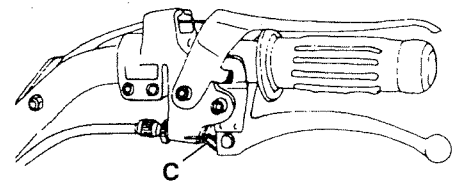


Fig. 14



DISPOSITIVI DI SICUREZZA

DISPOSITIFS DE SECURITE

BEVEILIGINGEN

Il MTC è dotato di diversi dispositivi di sicurezza e precisamente:

Le MTC est pourvu de nombreux dispositifs de sécurité, plus précisément:

De motorploeg is uitgerust met verschillende beveiligingen en in het bijzonder met:

1) ARRESTO MOTORE "Motorstop"

1) ARRET MOTEUR "Motorstop"

1) STILSTAND MOTOR "Motorstop"

La posizione di lavoro della leva 1 che comanda l'arresto motore è quella illustrata nella Fig. 12.

La position de travail du levier 1 commandant l'arrêt du moteur est illustrée sur la fig. 12.

De werkpositie van motorstophendel 1 wordt aangetoond in Fig. 12.

Se le stegole (per qualsiasi motivo) sono abbandonate dalla mano dell'operatore, la leva 1 assume automaticamente la posizione di Fig. 13 arrestando il motore.

Si, pour quelque motif, l'opérateur lâche les mancherons, le levier 1 assume automatiquement la position de la Fig. 13 et arrête le moteur.

Als de stuurhendels (om wat voor reden dan ook) worden losgelaten dan neemt hendel 1 automatisch de positie aan die door Fig. 13 wordt weergegeven en waarbij de motor tot stilstand komt.

2) GANCIO FRIZIONE

2) CROCHET D'EMBAYAGE

2) KOPPELINGSKLEM

Il gancio frizione C inserito (Fig. 14) impedisce la trasmissione del moto con una marcia inserita.

Le crochet d'embrayage C inséré (Fig. 14) empêche la transmission de mouvement avec une vitesse enclenchée.

Met koppelingsklem C ingeschakeld (Fig. 14) wordt iedere beweging verhinderd bij een ingeschakelde versnelling.

3) IMPEDIMENTO P.DI P.

3) EMPECHEMENT PRISE DE FORCE

3) BLOKKERING AFTAKAS

Questo dispositivo molto importante evita il contemporaneo inserimento della P. di P. e della R.M. quando il motocoltivatore ha la fresa montata. Quindi per usare la R.M. occorre prima disinnestare la P. di P. L'impedimento si disinserisce e inserisce automaticamente con la rotazione della leva di comando marcia avanti e RM.

Ce dispositif est très important car il prévient l'embrayage simultané de la Prise de Force et de la marche arrière lorsque la fraise du motoculteur est montée. Il est donc nécessaire de débrayer la Prise de Force avant d'utiliser la marche arrière. L'empêchement s'enclenche et se déclenche automatiquement de par la rotation du levier de commande marche avant et marche arrière.

Deze zeer belangrijke beveiliging verhindert de gelijktijdige inschakeling van de aftakas en de achteruitversnelling wanneer de frees is aangekoppeld.

Om dan de achteruit-versnelling te gebruiken dient men eerst de aftakas te ontkoppelen.

Deze blokkering wordt automatisch in- en uitgeschakeld al naar gelang de schakelingshendel in voor- of achteruit wordt gedraaid.

4) IMPEDIMENTO 4ª VELOCITÀ IN RM IN POSIZIONE ATTREZZI FRONTALI

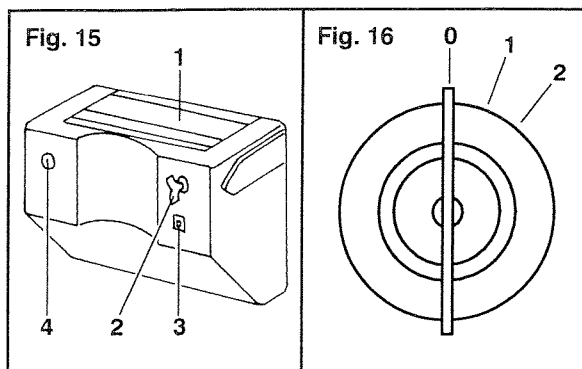
4) EMPECHEMENT 4ème VITESSE EN MARCHÉ ARRIÈRE EN POSITION OUTILS FRONTAUX

4) BLOKKERING 4de ACHTERUIT-VERSNELLING IN POSITIE FRONTALE WERKTUIGEN

Attraverso un impedimento fisso posto sul castello del piantone, risulta impossibile inserire una 4ª velocità in RM.

A travers un empêchement fixe placé sur le bâti de la colonne, il est impossible d'enclencher une 4ème vitesse en marche arrière.

Door middel van een vaste vergrendeling op de stuurboom is het onmogelijk een 4de achteruitversnelling in te schakelen.



AVVIAMENTO ELETTRICO

(Fig. 15) (a richiesta all'atto dell'ordine)

- 1) Batteria 12 V - 24 Ah
- 2) Interruttore avviamento
- 3) Spia ricarica batterie
- 4) Presa unipolare per faro da lavoro



AVVIAMENTO ELETTRICO MOTORE (Fig. 16)

Per l'avviamento del motore occorre eseguire le seguenti operazioni:

1) Dopo essersi assicurati che la leva comando motore e la leva comando P. di P. siano in posizione di folle, introdurre la chiave nell'interruttore di avviamento e ruotarla in posizione 1 (vedi schema).

2) Ruotare ulteriormente la chiave in posizione 2 e, appena il motore è avviato, abbandonarla.

N.B.: Con il motore in moto lasciare la chiave in posizione 1 per permettere la ricarica della batteria. A motore fermo ruotare la chiave in posizione di riposo 0 per non scaricare la batteria.

ATTENZIONE - Per poter avviare il motore manualmente, la chiave deve essere inserita e ruotata al primo scatto.

BATTERIA

Per mantenere in perfetta efficienza la batteria occorre osservare le norme seguenti:

- Controllate spesso il livello dell'elettrolito; tale controllo è da effettuare a motore fermo, con la macchina in piano e con la batteria riposata.

- Se necessario ripristinare il livello usando esclusivamente acqua distillata: il liquido deve coprire completamente gli elementi.

- Se il rabbocco con acqua distillata dovesse avvenire più frequentemente del previsto, rivolgetevi ad un'officina specializzata.

- Controllate che i morsetti dei cavi siano ben fissati ai poli della batteria, per svitare o avvitarli i dadi dei morsetti usare sempre una chiave fissa e mai le pinze.

- Una volta collegati i morsetti spalmateli con vaselina pura.

- Mantenete pulita e asciutta la batteria, specialmente nella parte superiore.

- Durante brevi soste lasciate il motore in moto: gli avviamenti frequenti richiedono una notevole erogazione di corrente.

- Non lasciate mai scaricare completamente la batteria. Se si prevede un'inattività della macchina superiore ai due mesi, conviene togliere la batteria e sistemarla in un locale asciutto facendola ricaricare di tanto in tanto.

DEMARRAGE ELECTRIQUE

(Fig. 15) (sur demande à la commande)

- 1) Batterie 12 V - 24 Ah
- 2) Interrupteur démarrage
- 3) Voyant de contrôle recharge batterie
- 4) Prise unipolaire pour phare de travail



DEMARRAGE ELECTRIQUE MOTEUR (Fig. 16)

Pour le démarrage du moteur exécuter les opérations suivantes:

1) S'assurer que le levier commande moteur et le levier commande Prise de Force sont au point mort. Introduire la clef dans l'interrupteur de démarrage et la faire pivoter en position 1 (voir le schéma).

2) Tourner ensuite la clef en position 2, et la relâcher dès que le moteur part.

N.B.: Afin de permettre la recharge de la batterie laisser la clef sur la position 1 lorsque le moteur tourne. Quand le moteur est arrêté, pour ne pas décharger la batterie tourner la clef en position de repos 0.

ATTENTION - Pour mettre en marche le moteur manuellement, enfilez la clef et la faire tourner jusqu'au premier déclic.

BATTERIE

Afin de maintenir la batterie en parfait état observer les opérations suivantes:

- Contrôler souvent le niveau de l'électrolyte; tel contrôle doit se faire à moteur arrêté, avec la machine sur plan horizontal et à batterie reposée.

- Si nécessaire, rétablir le niveau en utilisant uniquement de l'eau distillée; le liquide devant recouvrir tous les éléments.

- Si le remplissage à l'eau distillée doit se faire trop fréquemment, vous adresser à l'atelier spécialisé.

- Contrôler que les serre-câbles sont bien fixés aux pôles de la batterie. Pour dévisser ou visser les écrous des serre-câbles, toujours utiliser une clef fixe, jamais les pinces.

- Enduire les serre-câbles de vaseline pure dès qu'ils sont assemblés.

- Maintenir la batterie en état propre et sec, surtout dans sa partie supérieure.

- Laisser le moteur tourner pendant les pauses de courte durée: les démarrages fréquents consomment beaucoup de courant.

- Ne jamais laisser se décharger complètement la batterie. Si l'on prévoit de ne pas utiliser la machine pendant plus de deux mois, ôter la batterie pour la placer dans un lieu sec et la recharger périodiquement.

ELECTRISCH STARTEN

(Fig. 15) (op aanvraag bij bestelling)

- 1) Accu 12V - 24 Ah
- 2) Startschakelaar
- 3) Controlelampje opladen accu
- 4) Eenpolig stopcontact voor werklamp



ELECTRISCH STARTEN MOTOR (Fig. 16)

Voor het starten van de motor dient men de volgende handelingen uit te voeren:

1) Na zich ervan verzekerd te hebben dat de hendel ter bediening van de motor en de de hendel voor de aftakas in vrije stand staan steekt men de sleutel in de startschakelaar en draait men deze in positie 1 (zie schema).

2) Draai de sleutel verder tot in positie 2 waar ze, als de motor start, losgelaten kan worden.

N.B.: Laat bij draaiende motor de sleutel in positie 1 zodat de accu opgeladen kan worden. Wanneer de motor uit staat dient de sleutel in rustpositie 0 gezet worden om het ontladen van de accu te voorkomen.

OPGELET - Om de motor met de hand te starten dient de sleutel in de startschakelaar gestoken te zijn en tot de eerste klik gedraaid worden.

ACCU

Om de accu in perfecte staat te houden dienen de volgende regels in acht genomen te worden:

- Vaak het electrolytniveau controleren; deze controle dient uitgevoerd te worden bij niet draaiende motor waarbij de machine op vlakke ondergrond staat en de accu uitgerust is.

- Indien nodig dient het niveau bijgevuld te worden met uitsluitend gedistilleerd water: de vloeistof hoort de elementen geheel te bedekken.

- Mocht het nodig zijn vaker bij te moeten vullen dan voorzien dan dient men zich tot een gespecialiseerde werkplaats te wenden.

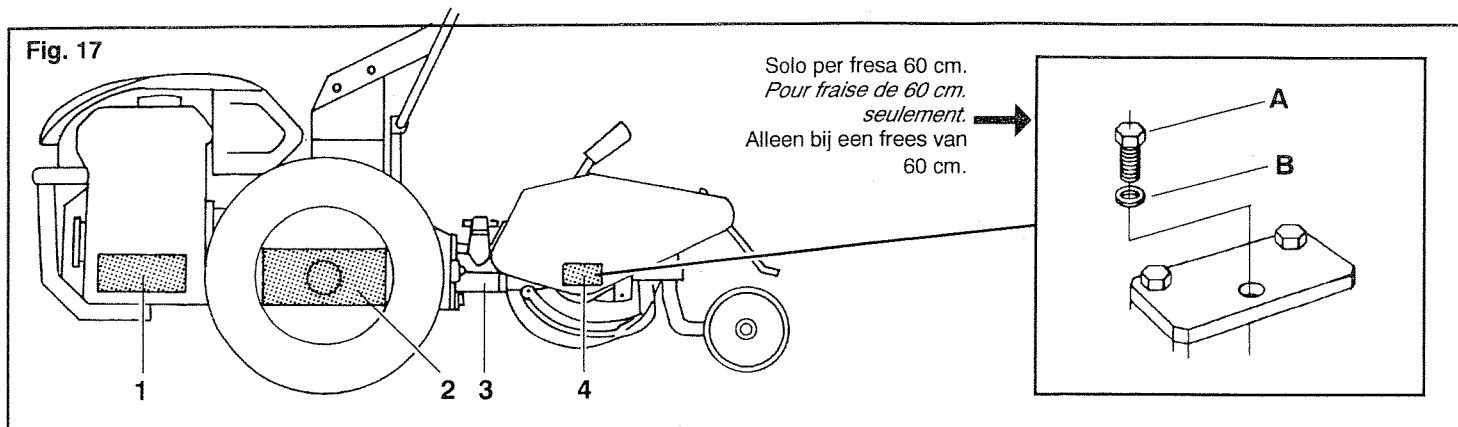
- Controleer of de kabelklemmen goed vast gemaakt zijn aan de polen van de accu. Gebruik steeds een vaste sleutel, nooit een tang, om de moeren van de klemmen vaster of losser te draaien.

- Eens de klemmen vastgezet zijn dienen ze met pure vaseline gesmeerd worden.

- Houdt de accu schoon en droog, vooral de bovenkant.

- Tijdens een korte stilstand kan men de motor van de machine laten draaien: het veelvuldig opstarten vereist een aanzienlijke hoeveelheid stroom.

- Laat de accu nooit geheel ontladen. Indien men van plan is de machine langer dan 2 maanden niet te gebruiken dan kan men het beste de accu verwijderen en deze bewaren in een droge ruimte en haar af en toe eens opladen.



LUBRIFICAZIONE (Fig. 17)
TIPO DI LUBRIFICANTE

Motore: Vedere libretto istruzione motore.
Motocoltivatore: Utilizzare solo olio ESSO UNIFARM 15-40 W e grasso ESSO MULTIPURPOSE.

1) MOTORE

Ogni giorno: controllare il livello e, se necessario, ripristinarlo.

Cambio dell'olio: va effettuato agli intervalli e con le modalità stabilite dal Costruttore del motore.

2) SCATOLA DEL CAMBIO (capacità 1,8 Kg.)

Ogni 20 ore: controllare il livello e, se necessario, ripristinarlo.

Ogni 500 ore: sostituire l'olio.

3) PRESA DI POTENZA ATTREZZATURE
Prima di collegare l'attrezzo riempirla di grasso Multipurpose.

4) SCATOLA DELLA FRESA

(cm. 60, capacità 0,35 litri - cm. 65-70, capacità 0,5 litri)

Ogni 20 ore: controllare il livello e, se necessario, ripristinarlo attraverso il foro passante presente sotto la vite A. Assicurarsi, nel rimontaggio, che sotto la vite sia presente la rondella in alluminio B che garantisce la tenuta.

Ogni 500 ore: sostituire l'olio.

LUBRIFICATION (Fig. 17)
TYPE DE LUBRIFIANT

Moteur: consulter la notice d'instruction du moteur.

Motoculteur: utiliser exclusivement de l'huile ESSO UNIFARM 15 - 40 W et de la graisse ESSO MULTIPURPOSE.

1) MOTEUR

Chaque jour: contrôler le niveau, si nécessaire faire le rajout.

Vidange de l'huile: à effectuer aux intervalles et conformément aux modalités indiquées par le constructeur du moteur.

2) BOITE DE VITESSES (Capacité 1,8 Kg.)

Toutes les 20 heures: contrôler le niveau et si nécessaire faire le rajout.

Toutes les 500 heures: vidanger l'huile.

3) PRISE DE FORCE OUTILS

Avant d'atteler l'outil remplir la Prise de Force de graisse Multipurpose.

4) CARTER DE LA FRAISE

(60 cm., capacité 0,35 litres - 65 - 70 cm., capacité 0,5 litre)

Toutes les 20 heures: contrôler le niveau et si nécessaire, faire le rajout à travers le trou passant présent sous la vis A.

Vérifier que le joint en aluminium B garantissant l'étanchéité soit remplacé sous la vis.

Toutes les 500 heures: vidanger l'huile.

SMERING (Fig. 17)
TYPE SMEERMIDDEL

Motor: Zie instructieboekje voor motor.

Motorploeg: gebruik uitsluitend ESSO UNIFARM 15-40 W olie en ESSO MULTIPURPOSE vet.

1) MOTOR

Iedere dag: oliepeil controleren en, indien nodig, aanvullen.

Olie vervangen: uit te voeren met de tussenpozen en op de wijze die door de Fabrikant van de motor bepaald zijn.

2) VERSNELLINGSBAK (inhoud 1,8 Kg)

Iedere 20 uur: peil controleren en, indien nodig, aanvullen.

Iedere 500 uur: olie vervangen.

3) AFTAKAS WERKTUIGEN

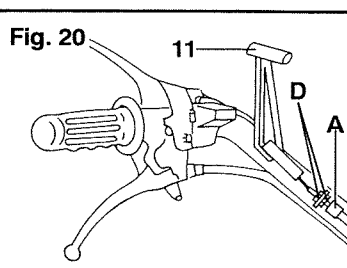
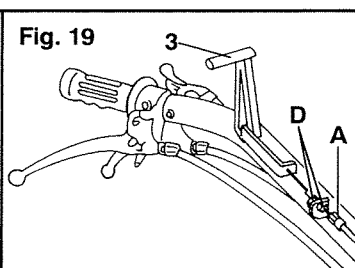
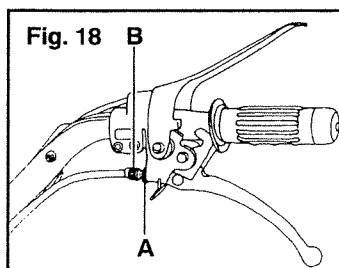
Alvorens het werktuig aan te koppelen insmeren met MULTIPURPOSE vet.

4) FREESBAK

(60 cm., inhoud 0,35 liter - cm 65-70, inhoud 0,5 liter)

Iedere 20 uur: niveau controleren en, indien nodig, bijvullen in het gat dat onder schroef A aanwezig is. Men dient zich ervan te verzekeren, bij het opnieuw monteren, dat aluminium ringetje B, dat de grip garandeert, zich onder de schroef bevindt.

Iedere 500 uren: olie vervangen.



REGISTRAZIONI
COMANDI

FRIZIONE: Controllare periodicamente la corsa a vuoto della leva frizione che deve essere c.ca 5 mm. Per variare la registrazione allentare il dado A (Fig. 18); avvitare o svitare il registro B affinché la corsa a vuoto sia di c.ca 5 mm.; bloccare di nuovo il dado A.

BLOCCAGGIO DIFFERENZIALE: Se il dispositivo bloccaggio differenziale con la leva 3 (Fig. 19) in posizione di disinnesto dovesse rimanere innestato, occorre ripristinare il giusto funzionamento agendo sul registro A e sui dadi D.

LEVA ROTAZIONE PIANTONE: Setirando la leva 11 (Fig. 20) il piantone non si libera, agire sul registro A e sui dadi D.



REGLAGES
DES COMMANDES

EMBRAYAGE: Contrôler périodiquement la course à vide du levier d'embrayage, laquelle doit être d'environ 5 mm. Pour effectuer le réglage, desserrer l'écrou A (Fig. 18). Visser ou dévisser la vanne-papillon B pour que la course à vide soit de 5 mm. environ. Bloquer de nouveau l'écrou A.

BLOCAGE DU DIFFERENTIEL: Dans le cas où le dispositif de blocage du différentiel reste en prise tout en ayant le levier 3 (Fig. 19) en position de débrayage, utiliser la vanne papillon A et les écrous D, pour le remettre dans son état initial.

LEVIER DE ROTATION DE LA COLONNE: Dans le cas où, tirant sur le levier 11 (Fig. 20) la colonne ne se libère pas, utiliser la vanne papillon A et les écrous D.

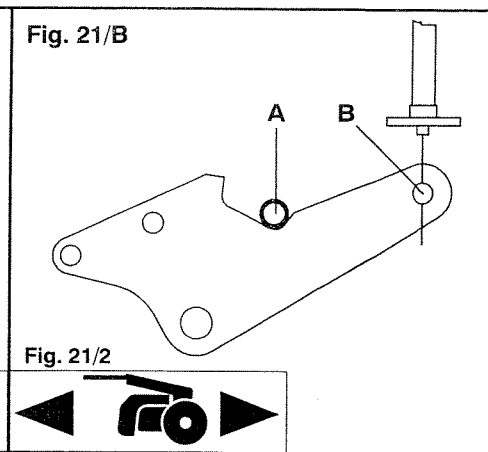
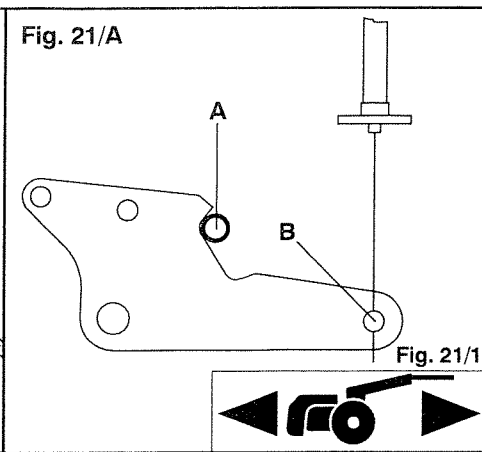
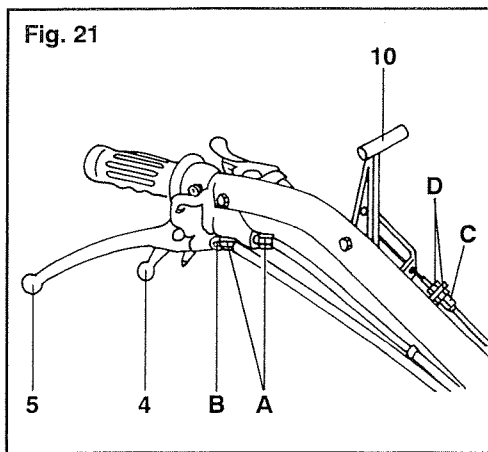


AFSTELLEN
BEDIENINGSHENDELS

KOPPELING: Regelmatig de speling van de koppelingshendel controleren, deze dient ongeveer 5 mm. te bedragen de speling te wijzigen dient men moer A los te draaien (Fig. 18); regelaar B lossen of vasten draaien totdat de speling ongeveer 5 mm. bedraagt. Vervolgens moer A weer vastdraaien.

BLOKKERING DIFFERENTIEEL: Indien het blokkeringsmechanisme van het differentieel, met hendel 3 (Fig. 19) in ontkoppelde positie, toch ingeschakeld mocht blijven dan dient men de juiste functionering weer te bewerkstelligen met behulp van regelaar A en moeren D.

HENDEL DRAAIING STUURBOOM: Indien men hendel 11 aantrekt (Fig. 20) en de stuurboom komt niet los dan dient men regelaar A en moeren D te verstellen.



FRENI: Con le leve 4 e 5 (Fig. 21) azionate, le ruote devono essere bloccate. In caso contrario agire sui registri A, allentando prima i dadi B. A registrazione avvenuta ribloccare i dadi B.

LEVA COMANDO INVERSO: Controllare che la camma di comando dell'inversore sulla scatola cambio sia posizionata:

- con il simbolo rappresentato in Fig. 21/1 visibile sulla leva (10) dell'inversore: la camma di comando deve andare in battuta sul perno A, così come mostrato dalla figura 21/A.

- con il simbolo rappresentato in Fig. 21/2 visibile sulla leva (10) dell'inversore: la camma di comando deve andare in battuta sul perno A, così come mostrato dalla figura 21/B. Per regolare la posizione della camma, agire sul serrafilo B (Fig. 21/A e 21/B) e registrarla "finemente" utilizzando il registro C e i dadi D (Fig. 21).

FREINS: Lorsque les leviers 4 et 5 (Fig. 21) sont actionnés, les roues doivent se bloquer. Dans le cas contraire, utiliser la vanne papillon A, après avoir dévissé les écrous B. Bloquer de nouveau les écrous une fois le réglage effectué.

LEVIER DE COMMANDE DE L'INVERSEUR: Contrôler que la came de commande de l'inverseur sur la boîte de vitesses soit dans la position suivante:

- avec le symbole représenté sur la Fig. 21/1 visible sur le levier (10) de l'inverseur: la came de commande doit battre sur le goujon A, comme montré sur la Fig. 21/A.

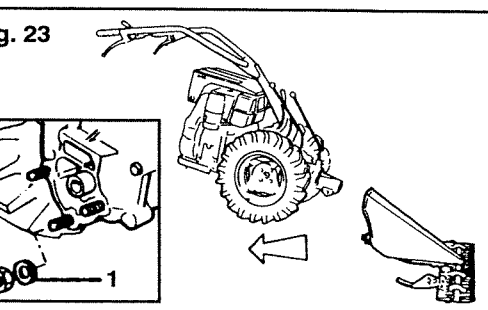
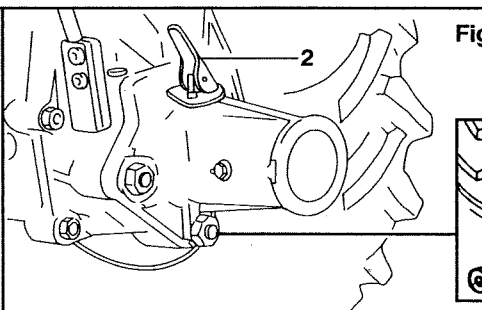
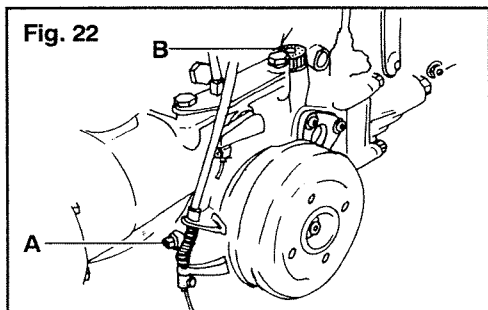
- avec le symbole représenté sur la Fig. 21/2 visible sur le levier (10) de l'inverseur: la came de commande doit battre sur le goujon A, comme montré sur la Fig. 21/B. Pour régler la position de la came, utiliser le serre-fils B (Fig. 21/A et 21/B) et la régler "finement" à l'aide de la vanne papillon C et des écrous D (Fig. 21).

REMMEN: Met hendels 4 en 5 (Fig. 21) aangetrokken dienen de wielen geblokkeerd te zijn. Is dit niet het geval dan regelaars A verstellen, daarbij eerst moeren B losdraaien. Is men klaar met het afstellen dan dienen moeren B weer vastgeschroefd worden.

HENDEL OMKEREN RIJRICHTING: Controleer of de kam van de omkeerhendel op de versnellingsbak op de volgende wijze gepositioneerd is:

- Met de afbeelding weergegeven in Fig. 21/1 zichtbaar op de omkeerhendel (10): de kam dient tegen spil A gepositioneerd te zijn zoals weergegeven in Fig. 21/A.

- Met de afbeelding weergegeven in Fig. 21/2 zichtbaar op de omkeerhendel (10): de kam dient tegen spil A gepositioneerd te zijn zoals weergegeven in Fig. 21/B. Om de positie van de kam te regelen dient men kabelklem B (Fig. 21/A en 21/B) heel precies af te stellen gebruikmakend van regelaar C en moeren D (Fig. 21).



SOSTITUZIONE OLIO SCATOLA CAMBIO (Fig. 22)

La sostituzione deve avvenire a olio caldo, svitando il tappo A e il tappo B completo di asta livello olio.

Terminata l'uscita dell'olio, rimettere il tappo A e introdurre l'olio nuovo nel foro B (1,8 Kg.). Controllare il livello utilizzando l'asta sul tappo B.

Questa operazione va fatta mettendo il motocoltivatore in posizione orizzontale.

GONFIAGGIO PNEUMATICI

Controllare periodicamente che la pressione dei pneumatici sia entro i limiti indicati di 1 - 1,2 bar (Kg/cm²).

QUICKFIT (Fig. 23)

COLLEGAMENTO AL MOTOCOLTIVATORE
Installare il Quickfit sul motocoltivatore fissandolo mediante gli appositi dadi (1) ai tre prigionieri filettati della flangia.

IMPIEGO DEGLI ATTREZZI - A motore fermo e con la macchina in posizione orizzontale, tirare la leva (2) e bloccarla in posizione aperta. Una volta inserito un attrezzo, abbassare la leva fino allo scatto nella posizione di serraggio.

VIDANGE DE L'HUILE DE LA BOITE DE VITESSES (Fig. 22)

La vidange doit se faire lorsque l'huile est chaude. Dévisser le bouchon A et le bouchon B pourvu de la tige de niveau. Lorsque l'huile s'est vidée, replacer le bouchon A et verser l'huile neuve dans le trou B (1,8 kg.). Contrôler le niveau avec la tige du bouchon B. Cette opération doit être effectuée avec le motoculteur en position horizontale.

GONFLAGE DES PNEUMATIQUES

Contrôler régulièrement la pression des pneus laquelle doit être dans les limites indiquées de 1 - 1,2 bar (Kg./cm²).

QUICKFIT - ATTELAGE RAPIDE (Fig. 23)

ATTELAGE AU MOTOCULTEUR: installer le Quickfit sur le motoculteur en le fixant à l'aide des boulons (1) aux trois prisonniers filetés de la bride.

EMPLOI DES OUTILS: lorsque le moteur est arrêté et que la machine est en position horizontale, tirer le levier (2) et le bloquer en position ouverte. Quand l'outil est attelé, abaisser le levier jusqu'au déclic en position de blocage.

VERVANGEN VAN DE OLIE IN DE VERSNELLINGSBAK (Fig. 22)

Vervanging dient plaats te vinden wanneer de olie nog warm is draai dop A en dop B met oliepeilstok los. Als de olie eruit gelopen is kan dop A weer vastgezet worden en de nieuwe olie in gat B (1,6 Kg) gegoten worden. Controleer het peil met de peilstok van dop B. Deze handelingen dienen uitgevoerd te worden met de machine in horizontale positie.

BANDENSPIANNING

Controleer regelmatig de druk in de banden. Deze moet binnen de gegeven limiet van 1 - 1,2 bar (Kg/cm²) zijn.

QUICKFIT (Fig. 23)

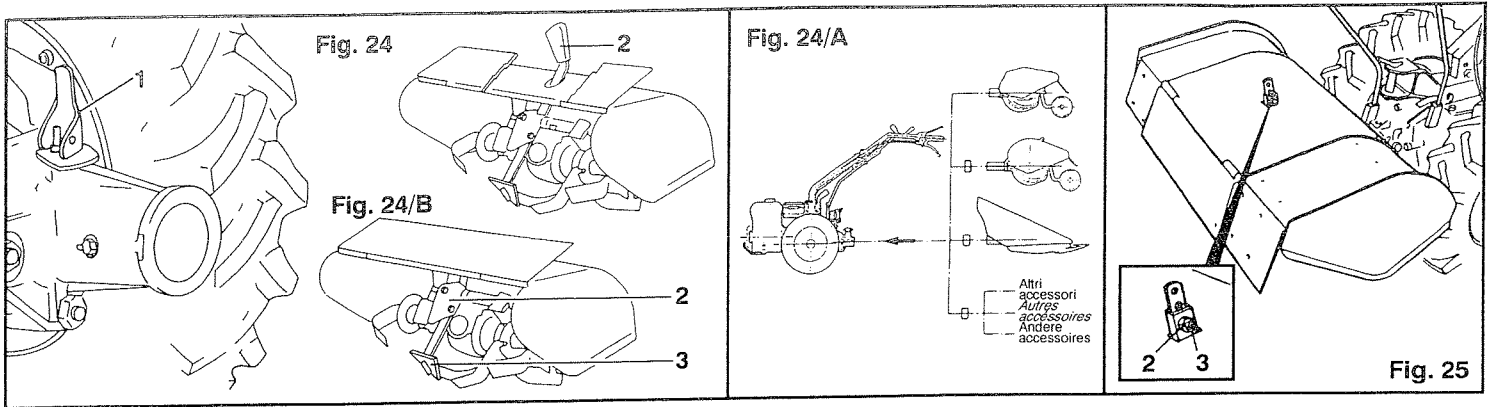
AANKOPPELING AAN DE MOTORPLOEG: Installeer de Quickfit op de motorploeg en vergrendel hem met de desbetreffende moeren (1) aan de drie ingekapselde schroefdraden van de flens.

GEBRUIK VAN DE WERKTUIGEN: Bij stilstaande motor en horizontaal geplaatste machine trekt men hendel (2) aan en blokkeert deze in open positie. Als het werktuig eenmaal aangekoppeld is kan men de hendel neerlaten tot aan de klik van de vergrendelpositie.

OPGELET - Om het klem zitten van de werktuigen te voorkomen dient men de Quickfit dagelijks te smeren.

ATTENZIONE - Per evitare il grippaggio degli attrezzi occorre ingrassare giornalmente il Quickfit.

ATTENTION - Graisser tous les jours le Quickfit, pour éviter le grippage des outils.



CARATTERISTICHE TECNICHE FRESE

FRESA CON QUIKFIT cm. 60: 16 coltelli, 310 giri/min., registrabile cm. 50 - 35.

Regolazione profondità di lavoro

Per variare la profondità di lavoro, agire sull'inclinazione del coltello centrale togliendo la vite (2) (Fig. 24B) di fissaggio e spostando l'asta forata (3) fino ad incontrare un nuovo foro. Con i terreni duri, per evitare che la macchina salti in avanti, regolare il coltello centrale spostandolo in basso nell'ultimo foro.

FRESA FLANGIATA cm. 65: 16 coltelli, 310 giri/min., registrabile cm. 56-43-34.

FRESA FLANGIATA cm 70: 20 coltelli, 310 giri/min., registrabile cm. 50-48-40.

Regolazione profondità di lavoro

Per variare la profondità di lavoro, agire sull'inclinazione del coltello centrale togliendo la vite (2) (Fig. 24B) di fissaggio e spostando l'asta forata (3) fino ad incontrare un nuovo foro. Con i terreni duri, per evitare che la macchina salti in avanti, regolare il coltello centrale spostandolo in basso nell'ultimo foro.

FRESA CON QUIKFIT cm. 65: 16 coltelli, 310 giri/min., restringibile cm. 56-43-34.

FRESA CON QUIKFIT cm 70: 20 coltelli, 310 giri/min., restringibile cm. 58-48-40.

Regolazione profondità di lavoro

Per variare la profondità di lavoro, agire sull'inclinazione del coltello centrale usando la leva 2 (Fig. 24). Con i terreni duri, per evitare che la macchina salti in avanti, regolare il coltello centrale spostandolo in basso nell'ultimo foro.

REGOLAZIONE ALTEZZA COFANO (Fig. 25)

(non per fresa cm. 70 con quickfit)

Dopo aver variato la profondità di lavoro della fresa, occorre eseguire una regolazione dell'altezza del cofano dal terreno. Allentare il dado (2) e rimuovere la vite (3). Alzare o abbassare il cofano fino all'altezza desiderata. Bloccare di nuovo il cofano con la vite (3) ed il dado (2).

COLLEGAMENTO AL MOTOCOLTIVATORE

A motore fermo, tirare la leva (1), bloccarla in posizione aperta; una volta inserita la fresa, ruotare la leva bloccando così la fresa.
N.B. - Se la fresa non dovesse bloccarsi con la leva abbassata, ruotarla leggermente fino ad ottenerne il fissaggio.

MANUTENZIONE

ATTENZIONE - Effettuare le operazioni di manutenzione a macchina ferma e a motore spento!

Ogni volta che si usa la fresa assicurarsi che:

- 1) I dadi di fissaggio del Quickfit o del corpo fresa al motocoltivatore siano serrati a fondo e che il chiavistello del Quickfit sia ruotato fino allo scatto nella posizione di serraggio.
- 2) Tutte le viti ed i dadi di fissaggio dei coltelli della fresa siano serrati a fondo.
- 3) L'olio della scatola della coppia conica sia al suo giusto livello, ossia quasi piena.

ATTENZIONE - Fare attenzione, nel cambio dei coltelli, che siano montati allo stesso modo.

CARACTERISTIQUES TECHNIQUES DES FRAISES

FRAISE AVEC QUIKFIT 60 cm.: 16 coupeaux, 310 tours/mn., réglable 50-35 cm.

Réglage de la profondeur de travail

Pour varier la profondeur de travail, agir sur l'inclinaison du couteau central en retirant la vis (2) (Fig. 24 B) de fixation et en déplaçant la tige percée jusqu'au trou successif. Pour éviter un bond en avant de la machine, en présence de terrains durs, régler le couteau central en le déplaçant vers le dernier trou du bas.

FRAISE BRIDEE 65 cm.: 16 coupeaux, 310 tours/mn., réglable 56 - 43 - 34 cm.

FRAISE BRIDEE 70 cm.: 20 coupeaux, 310 tours/mn., réglable 50 - 48 - 40 cm.

Réglage de la profondeur de travail

Pour varier la profondeur de travail, agir sur l'inclinaison du couteau central en retirant la vis (2) (Fig. 24 B) de fixation et en déplaçant la tige percée (3) jusqu'au trou successif. Pour éviter, en présence de terrains durs, un bond en avant de la machine, régler le couteau central en le déplaçant vers le dernier trou du bas.

FRAISE AVEC QUIKFIT 65 cm.: 16 coupeaux, 310 tours/mn., réglable 56 - 43 - 34 cm.

FRAISE AVEC QUIKFIT 70 cm.: 20 coupeaux, 310 tours/mn., réglable 58 - 48 - 40 cm.

Réglage de la profondeur de travail

Pour varier la profondeur de travail, agir sur l'inclinaison du couteau central en utilisant le levier (2) (Fig. 24). En présence de terrains durs, pour éviter un bond en avant de la machine, régler le couteau central en le déplaçant vers le dernier trou du bas.

REGLAGE DE LA HAUTEUR DU CAPOT (Fig. 25)

(sauf pour fraise 70 cm. avec Quickfit)

Après avoir changé la profondeur de travail de la fraise, il faut effectuer un réglage de la hauteur du capot par rapport au terrain. Dévisser l'écrou (2) et retirer la vis (3). Relever ou abaisser le capot jusqu'à la hauteur désirée. Le bloquer à nouveau à l'aide de la vis (3) et du boulon (2).

ATTELAGE AU MOTOCULTEUR

Arrêter le moteur, tirer le levier (1) et le bloquer dans la position ouverte. Lorsque la fraise est attelée, pivoter le levier de façon à la rebloquer.
N.B. - Si la fraise ne se bloque pas avec le levier abaissé, le faire pivoter légèrement jusqu'à l'obtention du fixage.

ENTRETIEN

ATTENTION - Avant d'effectuer les opérations d'entretien, arrêter la machine et éteindre le moteur.

Lors de l'utilisation de la fraise, s'assurer à chaque fois que:

- 1) les écrous de serrage du Quickfit ou du corps fraise au motocultivateur sont serrés à fond et que le verrou du Quickfit est tourné jusqu'au déclin en position de serrage.
- 2) toutes les visses et tous les écrous de fixation des coupeaux de la fraise sont serrés à fond.
- 3) l'huile de la boîte du couple conique est au bon niveau, c'est-à-dire presque pleine.

ATTENTION - Faire attention, en changeant les coupeaux, de bien les remonter de la même façon.

TECHNISCHE EIGENSCHAPPEN VAN DE FRESEN

FREES MET QUICKFIT 60 cm.: 16 messen, 310 toeren/min. afstelbaar 50 - 35 cm.

Afstellen werkdiepte

Om de werkdiepte af te stellen dient men de schuine stand van het middelste mes te regelen door de vergrendelingsschroeven (2) los te draaien (Fig. 24 B) en de geperforeerde stang (3) te verplaatsen naar een nieuw gat. Op harde ondergrond en om te voorkomen dat de machine naar voren springt kan het middelste mes het best laag afgesteld worden, op het laatste gat.

GEFLENSTE FREES 65 cm.: 16 messen, 310 toeren/min. afstelbaar 56-43-34 cm.

GEFLENSTE FREES 70 cm.: 20 messen, 310 toeren/min. afstelbaar 50-48-40 cm.

Afstellen werkdiepte

Om de werkdiepte af te stellen dient men de schuine stand van het middelste mes te regelen door de vergrendelingsschroeven (2) los te draaien (Fig. 24 B) en de geperforeerde stang (3) te verplaatsen naar een nieuw gat. Op harde ondergrond en om te voorkomen dat de machine naar voren springt kan het middelste mes het best laag afgesteld worden, op het laatste gat.

FREES MET QUIKFIT 65 cm.: 16 messen, 310 toeren/min. reduceerbaar 56-43-34 cm.

FREES MET QUIKFIT 70 cm.: 20 messen, 310 toeren/min., reduceerbaar 58-48-40 cm.

Afstellen werkdiepte

Om de werkdiepte af te stellen dient men de schuine stand van het middelste mes te regelen met behulp van hendel (2) (Fig. 24). Op harde ondergrond en om te voorkomen dat de machine naar voren springt kan het middelste mes het best laag afgesteld worden, op het laatste gat.

AFSTELLEN HOOGTE KAP (Fig. 25)

(Niet voor fresa 70 cm. met Quickfit)

Na de werkdiepte van de frees afgesteld te hebben dient men de hoogte van de kap te regelen ten opzichte van het terrein. Maak moer (2) los en verwijder de schroef (3). Beweeg de kap naar de gewenste stand. Vergrendel de kap opnieuw door schroef (3) en moer (2) vast te zetten.

AANKOPPELING AAN DE MOTORPLOEG

Wanneer de motor uit is trekt men aan hendel (1) tot geopende positie. Is de frees eenmaal aangekoppeld dan draait men de hendel weer terug waardoor de frees geblokkeerd raakt.

N.B. - Als de frees niet geblokkeerd mocht raken wanneer de hendel naar beneden wordt gedraaid dan dient men deze een beetje te draaien totdat ze vergrendeld raakt.

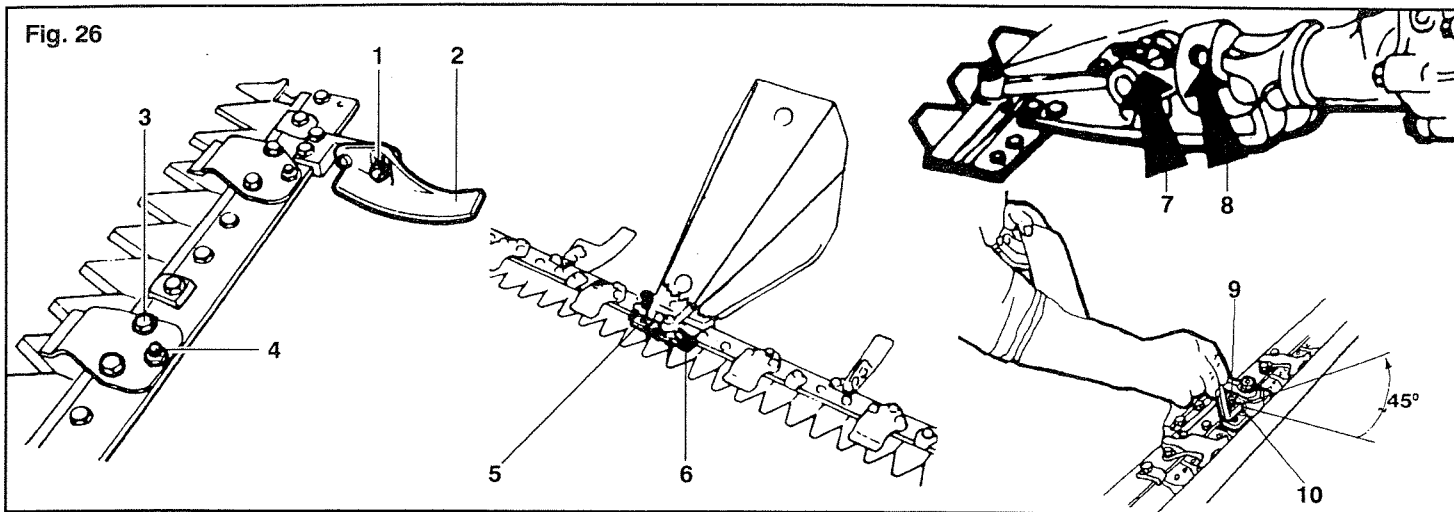
ONDERHOUD

Opgelet - Onderhoudswerkzaamheden dienen uitgevoerd te worden wanneer de machine stilstaat en de motor uit is gezet!

Telkens wanneer men de frees gebruikt dient men zich ervan te verzekeren dat:

- 1) De vergrendelingsmoeren van de Quickfit of van de frees zo vast mogelijk zijn aangedraaid en dat de vergrendeling van de Quickfit tot aan de klik van de vergrendelpositie is vastgedraaid.
 - 2) Alle vergrendelingsschroeven en moeren van de freesessen zo vast mogelijk zijn vastgedraaid.
 - 3) De olie in de versnellingsbak dient tot op het juiste niveau gevuld te zijn, of wel bijna vol.
- OPGELET** - Let erop dat, wanneer men de messen vervangt, de nieuwe messen weer op identieke wijze worden aangebracht.

Fig. 26



APPLICAZIONE DELLA BARRA FALCIANTE FRONTALE

Collegamento al motocoltivatore

L'applicazione della barra al motocoltivatore viene fatta utilizzando il relativo attacco rapido.

Registrazione del gioco tra perno centrale e pastiglie

Per un funzionamento ottimale il gioco tra perno centrale e pastiglie deve essere di 1÷3 decimi. Per ottenere tale gioco, operare nel modo seguente:

- A) Allentare la vite (6)
- B) Avvitare il grano (7) fino a moderato serraggio delle pastiglie contro il perno centrale con chiave a brugola fornita in dotazione

C) Dalla posizione raggiunta ruotare in senso opposto (svitare il grano) la chiave per circa 1/8 di giro (45°)

D) Serrare la vite (6) per bloccare il grano (7)

N.B. - Ripetere le operazioni dei punti A-B-C-D ogni qualvolta si voglia ripristinare il gioco per un funzionamento ottimale. È consigliabile effettuare tali operazioni ogni 20÷30 ore di funzionamento.



ATTENZIONE - Per evitare dannose sollecitazioni, non bloccare mai il perno centrale con le pastiglie di regolazione; lasciare sempre un gioco di almeno 0,1 mm.

Regolazione dell'altezza della barra falciante
 Dovendo falciare su terreni accidentati, è necessario regolare l'altezza di taglio della barra falciante nel modo seguente:

- Allentare il dado 1.
- Portare il pattino 2 nella posizione desiderata.
- Ribloccare il dado.
- Eseguire la regolazione su entrambi i pattini.

Regolazione del premilama

- Allentare le viti di fissaggio 3.
- Agire sulla vite di registrazione 4.
- Serrare nuovamente le viti di fissaggio.

N.B.: per un buon funzionamento non deve esservi sfregamento eccessivo tra premilama e lama.

Sostituzione della lama falciante

1) Barra falciante speciale

- Svitare le viti 5.
- Estrarre l'attacco lama 6.
- Sfilare la lama.

Per il montaggio eseguire le operazioni in modo inverso.

2) Barra falciante normale

- Svitare le viti 5.
- Estrarre l'attacco lama 6.
- Ruotare di 90° il premilama.
- Sfilare la lama.

Per rimontare la lama eseguire le operazioni in modo inverso.

MANUTENZIONE: Ogni volta che si usa la barra falciante, ingrassare i punti 7 e 8.

APPLICATION DE LA BARRE FAUCHEUSE FRONTALE

Attelage au motoculteur

L'application de la barre au motoculteur s'effectue en utilisant l'attelage rapide.

Réglage du jeu entre le pivot central et les pastilles

Pour un bon fonctionnement, le jeu entre le pivot central et les pastilles doit être de 1+3 dixièmes. Afin d'obtenir tel jeu, opérer de la façon suivante:

- A) Dévisser la vis (6)
- B) Visser le grain (7) jusqu'au serrage léger des pastilles contre le pivot central à l'aide de la Allen clef fournie de série

C) Ensuite tourner la clef en sens inverse (dévisser le grain) sur 1/8 ème de tour (45°)

D) Serrer la vis (6) pour bloquer le grain (7)

N.B. - Répéter les opérations des points A - B - C - D pour obtenir à chaque fois un réglage optimal du jeu. Il est conseillé d'effectuer telles opérations toutes les 20÷30 heures de fonctionnement.



ATTENTION - Pour éviter des sollicitations nocives, ne jamais bloquer le pivot central aux pastilles de réglage; toujours laisser un jeu d'au-moins 0,1 mm.

Réglage de la hauteur de la barre faucheuse

Pour faucher sur des terrains accidentés, il est nécessaire de régler la hauteur de coupe de la barre faucheuse de la façon suivante:

- Desserrer l'écrou 1.
- Porter le patin 2 dans la position désirée.
- Rebloquer l'écrou.
- Effectuer le réglage sur les deux pattins.

Réglage du presse-lame

- Desserrer les visses de fixation 3.
- Utiliser les visses de réglage 4.
- Resserrer les visses de fixation.

N.B.: Pour un bon fonctionnement éviter le frottement excessif entre le presse-lame et la lame.

Substitution de la lame faucheuse

1) Barre faucheuse spéciale

- Dévisser les visses 5.
- Extraire l'attache de lame 6.
- Oter la lame.

Pour le montage effectuer les opérations en sens inverse.

2) Barre faucheuse normale

- Desserrer les visses 5.
- Extraire l'attache de lame 6.
- Pivoter le presse-lame de 90°.
- Oter la lame.

Pour remonter la lame effectuer les opérations en sens inverse.

ENTRETIEN: Graisser les points 7 et 8 de la barre faucheuse à chaque utilisation.

TOEPASSING VAN DE FRONTALE MAAIBALK

Aansluiting op de motorploeg

Men gebruikt voor het aansluiten van de balk op de motorploeg het desbetreffende snelle aankoppelmecanisme.

Afstelling van de speling tussen centrale as en bussen

Voor een optimale functionering dient de speling tussen centrale as en bussen 1+3 tienden te bedragen. Om deze speling te bereiken dient men de volgende handelingen uit te voeren:

- A) Schroef (6) losmaken
- B) De inbusbout (7) vastschroeven tot aan een gematigde vergrendeling van de bussen tegen de centrale as, met behulp van de bijgeleverde inbusleutel

C) Vanaf de bereikte positie dient men de sleutel voor 1/8 deel (45°) in tegengestelde richting te draaien (inbusbout losschroeven)

D) Schroef (6) vastmaken om inbusbout (7) te blokkeren

N.B. - Herhaal de handelingen van de punten A-B-C-D telkens wanneer men de speling af wil stellen voor een optimale functionering. Het is raadzaam deze handelingen iedere 20 . 30 werkuren te herhalen.



OPGELET - Teneinde schadelijke druk op de machine te voorkomen mag men nooit de centrale as met de afstellingsbussen blokkeren; laat altijd een speling van tenminste 0,1 mm.

Hoogteafstelling van de maaibalk

Als men op onregelmatig terrein moet maaien dan is het nodig de snijhoogte van de maaibalk te regelen en wel op de volgende wijze:

- Moer 1 losser maken.
- Breng glijvoet 2 in de gewenste positie.
- Draai de moer weer aan.
- Voer deze handelingen uit m.b.t. beide glijvoeten.

Afstelling meshouder

- Draai de vergrendelschroeven 3 losser.
- Stel bij met regelschroef 4.

- Zet de vergrendelschroeven weer vast.

N.B.: Voor een goed functioneren mag er niet te veel wrijving zijn tussen meshouder en mes.

Vervanging van het maimes

1) Speciale maaibalk

- Draai de schroeven 5 los.
- Verwijder het aansluitstuk 6 van het mes
- Verwijder het mes.

Bij het opnieuw monteren volgt men de handeling in omgekeerde volgorde op.

2) Normale maaibalk

- Draai de schroeven 5 los.
- Verwijder het aansluitstuk 6 van het mes.
- Draai de meshouder 90°.
- Verwijder het mes.

Bij het opnieuw monteren volgt men de handelingen in omgekeerde volgorde op.

ONDERHOUD: Iedere keer dat men de maaibalk gebruikt dient men de punten 7 en 8 te smeren.

RUMORE AEREO

Valore di pressione acustica rilevata a 1,6 m. dal suolo, al centro delle stegole, con strumento (B&K 2230) rivolto verso il motore.

Massimo livello di pressione acustica continuo equivalente ponderato:

- motocoltivatore: 88,3 dB (A)
- falciatrice: 90,7 dB (A)

Potenza acustica:

- motocoltivatore: 104,6 dB (A)
- falciatrice: 104,6 dB (A)

VIBRAZIONI ALLE STEGOLE

Rilevamento con ponderazione secondo ISO 5349:

- motocoltivatore: 5,5 m/s²
- falciatrice: 16,2 m/s²

Dati di massima rilevati nella gamma dei motori disponibili.

BRUIT AERIEN

Valeur de la pression acoustique relevée à 1,6 m. du sol, mesurée au centre du guidon, le phonomètre (B&K 2230) tourné vers le moteur.

Niveau maximum de pression acoustique, continu équivalent pondéré:

- *motoculteur: 88,3 dB (A)*
- *motofaucheuse: 90,7 dB (A)*

Puissance acoustique:

- *motoculteur: 104,6 dB (A)*
- *motofaucheuse: 104,6 dB (A)*

VIBRATIONS AUX MANCHERONS

Relèvement avec pondération selon ISO 5349:

- *motoculteur: 5,5 m/s²*
- *motofaucheuse: 16,2 m/s²*

Dates max. relevés dans la gamme de moteurs disponibles.

GELUID

Waarde van de acoustische druk gemeten op 1,6 m van de grond in het midden van de stuurhendels, met de geluidsmeter (B&K 2230) naar de motor gericht.

Maximum gemeten continue acoustische druk:

- *motorploeg: 88,3 dB (A)*
- *maaimachine: 90,7 dB (A)*

Gemeten acoustische kracht:


- *motorploeg: 104,6 dB (A)*
- *maaimachine: 104,6 dB (A)*

TRILLINGEN OP DE STUURHENDELS

Meting gewogen volgens ISO 5349:


- *motorploeg: 5,5 m/s²*
- *maaimachine: 16,2 m/s²*

Maximum waarden vastgelegd, voor elke type motor welke beschikbaar.

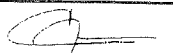
I	D	DK	E	GR	P
DICHIARAZIONE CE DI CONFORMITA' ai sensi della direttiva CEE 89/392 e successive modificazioni	EG-Konformitätserklärung entsprechend der EG-Richtlinie 89/392/EWG	EF-overensstemme Ises-erklæring i henhold til EF - direktiv 89/392/EØF	Declaración de Conformidad según la normativa de la CEE 89/392/CEE	ΔΗΛΩΣΗ ΠΑΗΡΟΤΗΤΑΣ Συμφωνία με την οδηγία της	Declaração de conformidade segundo a normativa da CEE 89/392/CEE
La Ditta sottoscritta	Wir	Vi	Nosotros	Ενεις οι	Nós
					
Dichiara sotto la propria responsabilità che la macchina MOTOCOLTIVATORE TIPO:	erklären in alleiniger Verantwortung, daß das Produkt MOTORFRÄSE TYP:	erklærer som eneansvarlig, at produktet KULTIVATOR TYPE:	declaramos bajo nuestra responsabilidad que el producto MOTOCULTOR TIPO:	δηλώνουμε υπευθυνα οπ το προτον Καλλιεργητικομηχανημα τουτου	declaramos ser de nossa responsabilidade que o produto MOTOCULTIVADOR TIPO:
Master plus - Master plus plus -Rancher -Rancher LD					
N° di Serie: Vedi marcatura sulla macchina	Seriennummer: Siehe Markierung auf der Maschine	Seriennummer: Se mærkning på maskinen	Número de serie: véase la marca en la máquina	Αριθμος σειρας: βλεπε το μαρκαρασμα πανω στην μηχανη	Numero de serie: ver marcação sobre a máquina
E' conforme ai Requisiti Essenziali di Sicurezza e di Tutela della Salute di cui alla Direttiva CEE 89/392 e sue successive modificazioni. Per la verifica della conformità di cui alle Direttive sopra menzionate, sono stati consultati i eguenti Studi di Norme Armonizzate EN:	auf das sich diese Erklärung bezieht, den einschlägigen grundlegenden Sicherheits und Gesundheitsanforderungen der EG-Richtlinie 89/392/EWG, entspricht. Zur sachgerechten umsetzung der in den EG-Richtlinien genannten Sicherheits und Gesundheitsanforderungen wurde folgende Norm und/oder technische Spezifikation herangezogen:	som denne erklæring vedrører, overholder de grundlæggende sikkerheds-og sundhedskrav i EF-direktiv 89/392/EØF Til gennemførelse af de i EF-direktivet nævnte sikkerheds-og sundhedskrav er følgende standard og/eller tekniske specifikation anvendt:	corresponde a las exigencias básicas de la normativa de la CEE 89/392/CEE referente a la seguridad y a la sanidad. Para comprobar la conformidad a las normas arriba indicadas fue consultada la siguiente normativa y especificación técnica:	στο οποιο αναφερεται αυτη η Δλωση ανταποκρινεται στις βασικες προδιαγραφες ασφαλειας και Υγεινιης της οδηγιας Νο 89/392 της ΕΟΚ καθως επισης και στις απαιτησεις των αλλων σχετικων αδηγισω της ΕΟΚ. Για την πληρωση των απαιτησεων της ΕΟΚ σχετικα με τις προδιαγραφες ασφαλειας και υγεινιης συμπεριεληθησαν οι κατωθιτυποποιησεις η/ και τεχνικες απαλυσεις	a que se refere esta declaração corresponde as exigências fundamentais referentes a segurança e salda da norma da C.E.E. 89/392/C.E.E. Com o fim de realizar de forma apropriada as normas da C.E.E. consultouse a seguinte norma de especificação técnica:
EN 709 e EN 12733					

Rixheim 15/10/03

La Direction,
M.Raynaud

F	GB	N	NL	S	SF
Declaration de Conformité pour la CEE conforme à la directive de la CEE 89/392/CEE	EC Certificate of Conformity conforming to EEC Directions 89/392	EF-Konformitetserklæring tilsvarende EF-retningslinje 89/392/EWG	EG-Conformiteitsverklaring overeenkomstig de EG-richtlijn 89/392/EEG	EG-konformitetsintyg enligt EG-norm 89/392/EWG	EY:N VAATIMUSTENMU KAISUUSILMOITUS täyttää EY direktiiv 89/392
Nous	We	Vi	Wij	Vi	Me
					
déclarons sous notre seule responsabilité que le produit MOTOCULTEUR TYPE:	declare in sole responsibility, that the product WALKING TRACTOR TYPE:	erklærer i alenehavende ansvar, at produktet MOTORDYRKER TYPE:	verklaren in volle verantwoording dat het produkt TWEEWELIGE TREKKER TYPE:	intyggar med ensamansvar att nedanstående produkt, JORDBRUKSMASKIN FÖR HARVNING, MODELL:	ilmoitamme yksin vastaavamme, että tuote KYLVÖKONE TYYPPI:
Master plus - Master plus plus -Rancher -Rancher LD					
Numéro de série: voir marquage sur la machine	Serial number: see mark on the machine	Seriennummer: se skiltet på maskinen	Seriennummer: kijk naar de aanduiding op de trekker	Seriennummer: se märkning på Maskinen.	Sarjano: kts laitteessa olevia merkintöjä
faisant l'objet de la déclaration est conforme aux prescriptions fondamentales en matière de sécurité et de santé stipulées dans la Directive de la CEE 89/392/CEE. Pour mettre en pratique dans les règles de l'art les prescriptions en matière de sécurité et de santé stipulées dans les Directives de la CEE, il a été tenu compte de la spécification technique suivante:	to which this certificate applies, is in compliance with the main safety and health requirements of EEC Directions 89/392. For the correct enforcement of the safety and health requirements stated in the EEC Directions, the following standards and technical specifications were consulted:	som denne erklæringen drejer seg om, oppfyller de vedkommende grunnleggende sikkerhets-og sunnhetskrav i EF-retningslinjen 89/392/EWG. For saklig riktig omsetning av sikkerhets-og sunnhetskravene som er oppført i EF-retningslinjene ble følgende normer og/eller tekniske spesifikasjoner benyttet:	waarop deze verklaring betrekking heeft, overeenstemt met de basiseisen van de EG-richtlijn 89/392/EEG, met betrekking tot veiligheid en gezondheid volgens onderstaande norm en technische specificatie:	för vilket detta Intyg gäller, oppfyller gällande, grundläggande säkerhets-och hälsoskydds föreskrifter enligt EG-norm 89/392/EWG. Följande norm och teknisk specifikation har legat till grund för ett fack-mässigt införande av de i EG-normerna angivna säkerhets-och hälsoskydds föreskrifterna:	Johon tämä ilmoitus liittyy, vastaa EY direktiivissä 89/392 mainittuja perusturvallisuus-ja terveysvaatimuksia (soveltuvin osin sekämuuta siihen kuuluvia EY direktiivejä. EY direktiiveissä mainittujen turvallisuus-ja terveysvaatimusten oikean käytön varmistamiseksi on seuraavia standardeja ja/tai teknisiä erittelyjä käytetty:
EN 709 e EN 12733					

Rixheim 15/10/03

La Direction,
M.Raynaud



1 RUE DE L'INDUSTRIE - 68170 RIXHEIM

Tel. 03.89.64.51.51

Fax 03.89.64.10.15