

MODE D'EMPLOI

DES MOTEURS

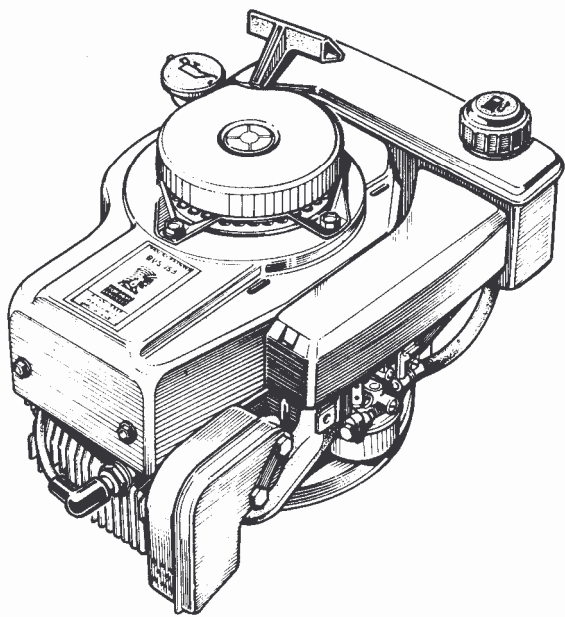
TECUMSEH

Fabriqués en Italie par Tecnamotor S.p.A.

MODELES

BVS 143
BVS 153
BVS 153 E.S.

MOTEURS 4 TEMPS
ARBRE VERTICAL
REFROIDIS PAR AIR



INDEX

- CHAPITRE 1) — HUILE ET CARBURANT
- CHAPITRE 2) — AVANT LA MISE EN ROUTE
- CHAPITRE 3) — INSTRUCTIONS POUR LE DEMARRAGE
- CHAPITRE 4) — ENTRETIEN DU MOTEUR
- CHAPITRE 5) — REGLAGES
- CHAPITRE 6) — CONSERVATION DU MOTEUR
- CHAPITRE 7) — GARANTIE
- CHAPITRE 8) — NORMES DE SECURITE



Made in Italy by

tecnamotor_{spa}

10135 TORINO - Via delle Cacce 99
Tel. (011) 61741 - Telex 221514 TECMOT-I
Telefax: (011) 6174599

Mod. 2600.0106/11.88



CE SYMBOLE ATTIRE L'ATTENTION SUR TOUTES LES NORMES DE SECURITE QUI, SI ELLES NE SONT PAS APPLIQUEES, PEUVENT CAUSER DES DOMMAGES A LA SECURITE PERSONNELLE, A VOTRE PROPRIETE OU A CELLE D'AUTRUI. LIRE AVEC ATTENTION TOUTES LES INSTRUCTIONS DE CE MANUEL ET CELLES FOURNIES AVEC LA MACHINE SUR LAQUELLE EST MONTE CE MOTEUR.

CHAPITRE 1 — HUILE ET CARBURANT

Pour le bon fonctionnement de votre moteur Tecumseh, utilisez:

HUILE

DE L'HUILE PROPRE, DETERGENTE ET DE BONNE QUALITE classée avec un des sigles suivants: "SC", "SD", "SE", "SF"

NOUS VOUS RECOMMANDONS D'UTILISER DE L'HUILE MONOGRADE.

DURANT L'ETE (OU AU-DESSUS DE 10° CENTIGRADE) UTILISEZ DE L'HUILE SAE 30

DURANT L'HIVER (OU AU-DESSOUS DE 10° CENTIGRADE) UTILISEZ DE L'HUILE SAE 20.

HUILES MULTIGRADES

LES HUILES MULTIGRADES SYNTHETIQUES SONT DES PRODUITS ACCEPTABLES SI LA VISCOSITE EST COMPRISE ENTRE CELLES ADMISES POUR LES HUILES MONOGRADES.

LES HUILES MULTIGRADES MINERALES AVEC DES ADDITIFS CHIMIQUES SAE 20W30 OU SAE 20W50 SONT DES PRODUITS ACCEPTABLES.

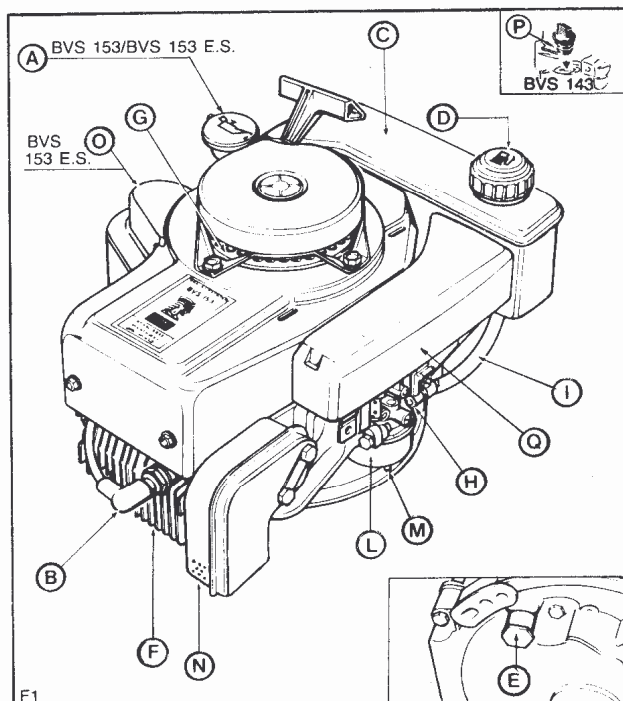
POUR UTILISATION LEGERE, L'HUILE SAE 10W40 EST ACCEPTABLE, MAIS NON CONSEILLEE.

La capacité du carter moteur est de 0,6 litres. Pour moteurs avec réduction (prise de force additionnelle) de 8 1/2:1, la capacité est de 0,7 litres.

CARBURANT

UTILISEZ DE L'ESSENCE NORMALE OU SANS PLOMB. L'ESSENCE SUPER EST CONSIDEREE UNE ALTERNATIVE ACCEPTABLE.

NOTA: Utilisez huile et essence propres, conservés dans des récipients clos. Pour le remplissage, utilisez un entonnoir propre.



CHAPITRE 2 — AVANT LA MISE EN ROUTE

Lire toutes les instructions sur l'utilisation de la machine sur laquelle est monté le moteur.

AVANT DE DEMARRER LE MOTEUR, HUILER LE FILTRE EN MOUSSE CONTENUE DANS LE FILTRE A AIR (F1Q) PROCEDER COMME SUIT:

1. Ôter LE FILTRE EN MOUSSE en conformité aux instructions au Chapitre 4 "ENTRETIEN DU MOTEUR" à la Section "POUR NETTOYER ET RE-HUILER LE FILTRE EN MOUSSE"
2. HUILER LE FILTRE EN MOUSSE avec deux cuillères d'huile pour moteur propre (environ 20 ml). Presser le filtre pour répartir l'huile. Ne pas tordre le filtre. Ôter l'huile excédente.
3. Assembler le FILTRE EN MOUSSE en conformité aux instructions au Chapitre 4 "ENTRETIEN DU MOTEUR" à la Section "POUR NETTOYER ET RE-HUILER LE FILTRE EN MOUSSE".

REMPLIR LE CARTER AVEC L'HUILE: pour le type et la qualité d'huile voir le chapitre 1 "HUILE ET CARBURANT"

PLACER LA MACHINE DE FAÇON QUE LE MOTEUR SOIT BIEN A PLAT.

Dévisser le BOUCHON DE REMPLISSAGE HUILE (F1P), BVS 143, ou le BOUCHON AVEC JAUGE (F1A), BVS 153 et BVS 153 E.S. Le poser sur une surface propre.

Remplir lentement le carter jusqu'à ce que l'huile déborde du trou de remplissage (BVS 143), ou jusqu'à niveau MAXIMUM sur la JAUGE (BVS 153, BVS 153 E.S.).

NE PAS REMPLIR AU-DESSUS DU SIGNE "MAX". NE PAS FAIRE FONCTIONNER LE MOTEUR SANS BOUCHON DE REMPLISSAGE OU LE BOUCHON AVEC JAUGE.

REMPLIR LE RESERVOIR (F1C) avec de l'essence comme indiqué au Chapitre 1. NE PAS MELANGER HUILE ET ESSENCE.

Ne jamais employer de l'essence résiduelle de la saison précédente, ou conservée pendant une trop longue période.



NE PAS FAIRE LE PLEIN D'ESSENCE DANS UN LOCAL FERME, SUR UN MOTEUR EN MARCHÉ OU ENCORE CHAUD. NE PAS FUMER. NE REMPLISSEZ JAMAIS COMPLÈTEMENT LE RESERVOIR. S'EN TENIR A ENVIRON 1/2 DU MAXIMUM, DE FAÇON A PERMETTRE L'EXPANSION DU CARBURANT DANS LE RESERVOIR. D'ÉVENTUELLES ECLAUSSURES PAR LE BOUCHON DEVRONT ÊTRE ESSUYÉES AVANT LA MISE EN MARCHÉ DU MOTEUR.

AVANT DE DEMARRER LE MOTEUR, effectuer les contrôles suivants:



1. ASSUREZ-VOUS QUE L'EMBRAYAGE ET LES COURROIES OU CHAINES DE TRANSMISSION SOIENT DEBRAYÉES (SUIVRE LES INSTRUCTIONS DU FABRICANT DE LA MACHINE) TOUS LES INTERRUPTEURS DE SECURITE DOIVENT ÊTRE FERMÉS.

2. ASSUREZ-VOUS que le CAPUCHON BOUGIE SOIT BIEN ENFONCÉ SUR LA BOUGIE (F1B).

3. ASSUREZ-VOUS que la totalité des interrupteurs installés sur le moteur ou sur la machine soit en position ON ou START.

4. ASSUREZ-VOUS que le robinet d'essence, si le moteur en est muni soit ouvert.

5. ASSUREZ-VOUS que le reniflard du BOUCHON RESERVOIR (F1D) soit ouvert aussi.

ENTRETIEN DE LA BATTERIE (BVS 153 E.S.)

1. Au moment de l'achat, charger la batterie pendant 24 heures. Utiliser pour ce faire le chargeur de batterie agréé ou un type avec sortie de 100-200 mA à 15 V courant continu.

2. Après une longue période d'inactivité (hiver par exemple) charger la batterie pendant 24 heures.

3. Brancher la batterie au système de câblage de la machine.

NOTE: LIRE TOUTES LES INSTRUCTIONS FOURNIES AVEC LA BATTERIE PAR SON FABRICANT ET PAR CELUI DE LA MACHINE.

CHAPITRE 3 —

INSTRUCTIONS POUR LE DEMARRAGE



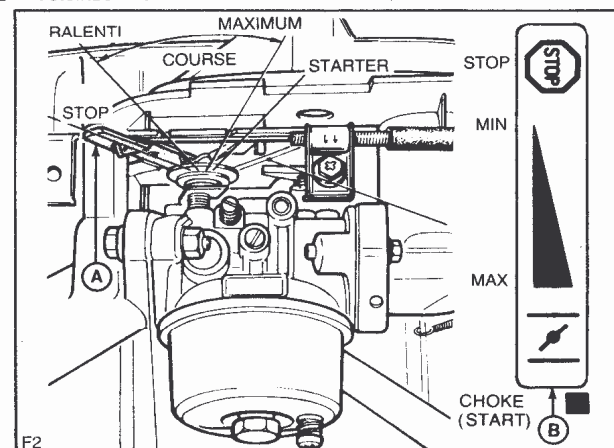
NE JAMAIS DEMARRER LE MOTEUR DANS UN LOCAL CLOS, OU PEU VENTILE, LES GAZ D'ÉCHAPPEMENT CONTIENNENT DU MONOXIDE DE CARBONE, GAZ SANS ODEUR ET MORTEL.



TENIR MAINS, PIEDS, CHEVEUX ET VETEMENTS TROP LONGS LOIN DE CHAQUE PARTIE DU MOTEUR ET DE LA MACHINE EN MOUVEMENT.



ATTENTION: LA TEMPERATURE DU POT D'ÉCHAPPEMENT ET DES PARTIES VOISINES PEUT ÊTRE SUPÉRIEURE A 80°C; ÉVITER D'Y TOUCHER.



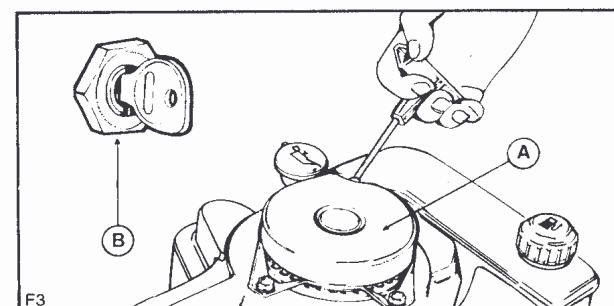
NOTE: Si le moteur est commandé à distance, voir les instructions du fabricant de la machine. Les positions de la commande à distance doivent être en correspondance des positions de la commande sur le moteur (voir F2).

DEMARRAGE A FROID (moteur qui n'a pas fonctionné récemment ou à température ambiante).

DEMARREUR A RAPPEL AUTOMATIQUE (Voir F3A) (BVS 143, BVS 153)

1. Mettre le LEVIER DE LA COMMANDE DU GAZ sur le moteur (F2A) ou la COMMANDE A DISTANCE (F2B) sur la machine en position de CHOKE ou STARTER.
2. Tirer énergiquement la POIGNEE DU LANCEUR. Raccorder lentement la ficelle au retour.
3. Répéter le point N° 2 jusqu'à ce que le moteur démarre et ensuite amener lentement le LEVIER DE LA COMMANDE DU GAZ sur le moteur ou la COMMANDE A DISTANCE sur la machine en position de MAXIMUM (GRANDE VITESSE) ou à la vitesse désirée.

NOTE: Si le moteur tousse et hésite à démarrer, mettre le LEVIER DE LA COMMANDE DU GAZ sur le moteur ou la COMMANDE A DISTANCE sur la machine en position de MAXIMUM et répéter le point N° 2 jusqu'à ce que le moteur démarre.



DEMARREUR ELECTRIQUE (Voir F3B) (BVS 153 E.S)

1. Mettre le LEVIER DE LA COMMANDE DE GAZ (F2A) sur le moteur ou la COMMANDE A DISTANCE (F2B) sur la machine en position de CHOKE ou STARTER.
2. Tourner la CLEF DE CONTACT afin de mettre en fonction le démarreur électrique. Tenir la clé tournée jusqu'à ce que le moteur démarre. Lorsque le moteur a démarré, amener lentement le LEVIER DE LA COMMANDE DU GAZ sur le moteur ou la COMMANDE A DISTANCE sur la machine en position de MAXIMUM (GRANDE VITESSE) ou à la vitesse désirée.

TRES IMPORTANT: POUR ASSURER UNE DUREE PLUS LONGUE A LA BATTERIE, NE DEPASSEZ PAS LES 5 SECONDES A CHAQUE FOIS QUE VOUS ESSAYEZ DE DEMARRER LE MOTEUR.

NOTE: Si le moteur tousse et hésite à démarrer, mettre le LEVIER DE LA COMMANDE DU GAZ sur le moteur ou la COMMANDE A DISTANCE sur la machine en position de MAXIMUM et répéter le point N° 2 jusqu'à ce que le moteur démarre.

DEMARRAGE A CHAUD: (moteur qui a tourné récemment et est encore chaud).

NOTE: un moteur chaud normalement démarre sans CHOKE ou STARTER.

1. Mettre le LEVIER DE LA COMMANDE DE GAZ sur le moteur (F2A) ou la COMMANDE A DISTANCE (F2B) sur la machine en position de MAXIMUM. Suivre après les instructions données POUR LE DEMARRAGE A FROID: points 2 et 3 pour MOTEURS AVEC LANCEURS A RAPPEL AUTOMATIQUE et point 2 pour MOTEURS AVEC DEMARREUR ELECTRIQUE.

NOTE: Si après un certain nombre de tentatives le moteur ne démarre pas, suivre les instructions au paragraphe "DEMARRAGE A MOTEUR FROID".

ARRET DU MOTEUR

Porter le LEVIER DE LA COMMANDE DE GAZ sur le moteur ou la COMMANDE A DISTANCE sur la machine au chaque interrupteur sur la position de STOP ou OFF (F2).

A MOTEUR ARRETE

1. Fermer le robinet d'essence (s'il existe).
2. **DETACHER LE CAPUCHON BOUGIE DE LA BOUGIE ET METTEZ-LE A DISTANCE DE LA BOUGIE MEME.**
3. **TOURNER LA CLEF DE CONTACT DANS LA POSITION "OFF" ET RETIREZ-LA DE LA MACHINE, CELA REDUIT LA POSSIBILITE D'UN DEMARRAGE ACCIDENTEL DU MOTEUR QUAND LA MACHINE N'EST PAS EN SERVICE.**
4. **NE PAS LASSER D'ESSENCE DANS LE RESERVOIR DU MOTEUR DANS UN LOCAL CLOS ET INSUFFISAMMENT VENTILE, AFIN D'EVITER QU'ETINCELLES ET FLAMMES PUISSENT INCENDIER LES VAPEURS D'ESSENCE.**

INSTRUCTIONS POUR LE DEMARRAGE MOTEUR AVEC POMPE D'AMORCAGE

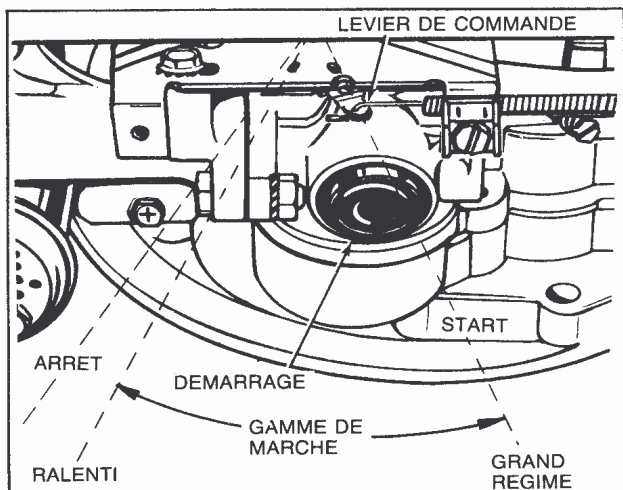
NE FAITES JAMAIS MARCHER LE MOTEUR A L'INTERIEUR OU DANS DES ENDOITS FERMES ET MALVENTILES. L'ECHAPPEMENT DU MOTEUR CONTIENT DE L'OXYDE DE CARBONE, UN GAZ SANS ODEUR ET MORTEL.

N'APPROCHEZ PAS VOS MAINS, PIEDS, CHEVEUX OU VETEMENTS LACHES DES PIECES MOBILES DU MOTEUR ET DE L'EQUIPEMENT.

AVERTISSEMENT — LA TEMPERATURE DU POT D'ECHAPPEMENT ET DES ALENTOURS PEUT EXCEDER 80°C. EVITEZ CES ENDOITS.

NOTE — si le moteur est commandé à distance, voir les instructions du fabricant de l'équipement pour les positions des commandes qui correspondent aux positions des commandes du moteur comme au Figure.

1. Mettez le LEVIER DE COMMANDE (voir Figure) sur le moteur ou l'accélérateur sur le tondeuse au GRAND REGIME.
2. Poussez sur la POMPE D'AMORCAGE 2 ou 3 fois. Attendez 2 secondes entre chaque poussée. En hiver (10°C ou au dessous) poussez 5 fois.
NOTE: N'UTILISEZ PAS LA POMPE D'AMORCAGE POUR REDEMARRER UN MOTEUR CHAUD APRES UN ARRET MOMENTANE.
3. Prenez la POIGNEE DU DEMARRER (Voir Figure) et tirez la corde, lentement, jusqu'à ce qu'il y ait de la résistance. Laissez la corde se réenrouler lentement.
4. Tirez sur la corde d'un coup rapide et continu. Laissez la corde se réenrouler LENTEMENT. Ne laissez pas la POIGNEE DU DEMARREUR claquer contre le démarreur.
5. Répétez les instructions 3 et 4 jusqu'à ce que le moteur démarre.
NOTE: Si le moteur ne démarre pas, répétez les instructions 2, 3 et 4 jusqu'à ce qu'il démarre.



CHAPITRE 4 — ENTRETIEN DU MOTEUR

ATTENTION: LA TEMPERATURE DU SILENCIEUX D'ECHAPPEMENT ET DES PARTIES VOISINES PEUT ETRE SUPERIEURE A 80°C. Ne pas toucher.

ATTENTION: AVANT CHAQUE INTERVENTION SUR LE MOTEUR, NE PAS OUBLIER DE TOUJOURS PLACER LE LEVIER COMMANDE GAZ, A MAIN OU A DISTANCE SUR LA POSITION "STOP". RAPPELEZ-VOUS AUSSI DE DECONNECTER LE CAPUCHON BOUGIE ET DE LE POSITIONNER LOIN DE LA BOUGIE MEME.

ATTENTION: POUR DES INTERVENTIONS SOUS LA MACHINE (sur la lame, par exemple) INCLINEZ LA TONDEUSE COTE OPPOSE AU CARBURATEUR.

POUR UNE LONGUE DUREE ET UN BON FONCTIONNEMENT DE VOTRE MOTEUR TECUMSEH, PORTER UNE PARTICULIERE ATTENTION A:

- A — HUILE
- B — CARBURANT
- C — FILTRE A AIR
- D — BOUGIE
- E — SYSTEME DE REFROIDISSEMENT
- F — BATTERIE (Moteurs à démarrage électrique)

A — HUILE (contrôle et remplacement).
Pour le type et la qualité, voir le chapitre "HUILE ET CARBURANT".

CONTROLE.

CONTROLLER LE NIVEAU D'HUILE REGULIEREMENT.

PLACER LE MOTEUR DE NIVEAU.

Contrôler le niveau d'huile toutes les 5 heures de fonctionnement et chaque fois qu'on utilise la machine. Utiliser, pour cela, le BOUCHON DE REMPLISSAGE (F1A) sur moteurs BVS 143, et le BOUCHON AVEC JAUGE sur moteurs BVS 153 et BVS 153 E.S.

Nettoyer le bouchon de remplissage ou le bouchon avec jauge et la zone avoisinante afin d'éviter que la saleté ne pénètre à l'intérieur du carter.

Rajouter de l'huile si nécessaire. NE PAS DEMARRER LE MOTEUR AVEC UN NIVEAU D'HUILE INSUFFISANT. LE NIVEAU DEVRA SE SITUER ENTRE LES SIGNES "MINI" ET "MAXI" DE LA JAUGE (BVS 153, BVS 153 E.S.) OU RATTRAPER LE BORD SUPERIEUR DU TROU DE REMPLISSAGE (BVS 143).

VIDANGE

Remplacer l'huile après les premières 2 heures de fonctionnement, et ensuite toutes les 50 heures, et plus fréquemment si le moteur travaille dans des conditions difficiles, ou dans une ambiance poussiéreuse. Dans tous les cas, il est bien de remplacer l'huile au moins une fois par an, en concordance avec le début de la saison.

DEBRANCHER LE FIL DE LA BOUGIE ET LE PLACER DE FAÇON A CE QU'IL NE TOUCHE PAS LA BOUGIE.

A moteur encore chaud, dévisser le BOUCHON DE VIDANGE D'HUILE (F1E), et le BOUCHON DE REMPLISSAGE ou le BOUCHON AVEC JAUGE. Écouler complètement l'huile.

Revisser le BOUCHON DE VIDANGE D'HUILE à fond. Remplir le carter avec de l'huile neuve ayant les caractéristiques et les quantités prescrites dans le Chapitre 1 "HUILE ET CARBURANT".

LE NIVEAU DOIT ARRIVER AU BORD SUPERIEUR DU TROU DE REMPLISSAGE (moteur BVS 143) OU AU SIGNE "MAX" DE LA JAUGE (moteurs BVS 153 et BVS 153 E.S.). NE PAS DEPASSER CES NIVEAUX.

Revisser le BOUCHON DE REMPLISSAGE ou le BOUCHON AVEC JAUGE à fond.

B — CARBURANT

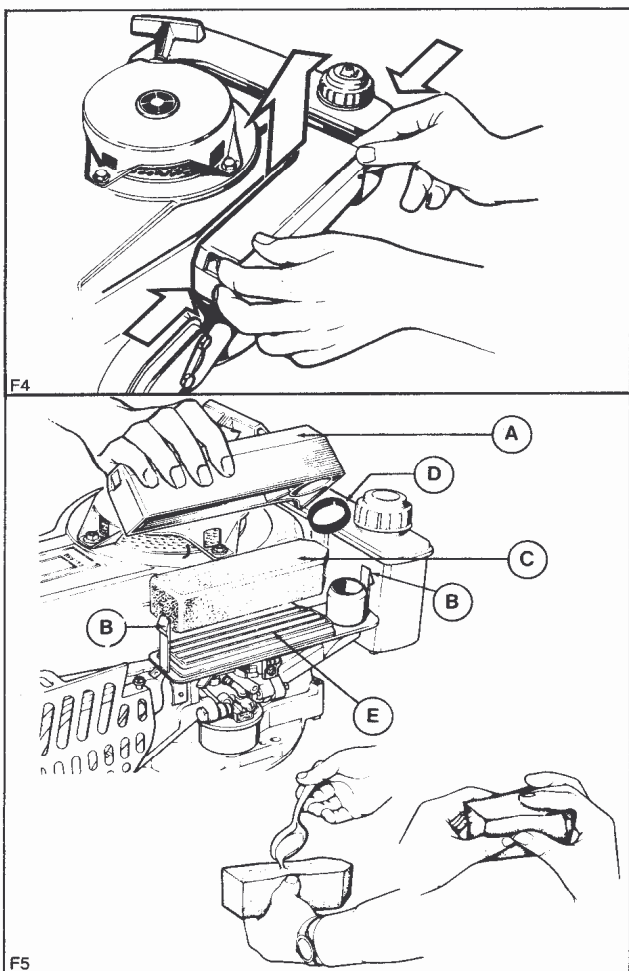
Appliquer avec attention ce qui est conseillé au Chapitre 2. "AVANT LA MISE EN ROUTE" et au Chapitre 1 "HUILE ET CARBURANT".

C — FILTRE A AIR

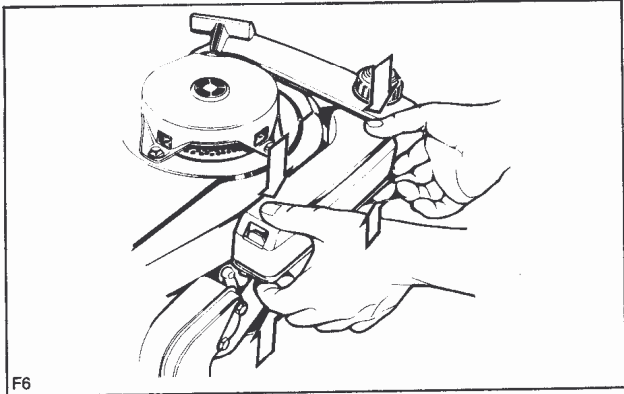
CONTROLE

Votre moteur TECUMSEH est équipé d'un FILTRE EN MOUSSE A FLUX D'AIR INVERSE (F1Q).

Contrôler le FILTRE EN MOUSSE TOUTES LES 25 HEURES DE TRAVAIL ou plus souvent si le moteur travaille dans des endroits poussiéreux. Procéder comme suit:



1. Dégager le CORPS DE FILTRE (F5A) en agissant sur les PATTES LATÉRALES comme indiqué en F4.
2. Contrôler l'EMBASE DE FILTRE (F5E) pour d'éventuels dépôts de poussière et de saleté. Ôter le FILTRE A AIR EN MOUSSE (F5C) du CORPS et le contrôler. S'il est sale et il est nécessaire de le nettoyer suivre les instructions au paragraphe "POUR NETTOYER ET RE-HUILER LE FILTRE EN MOUSSE".
3. Contrôler le JOINT D'ÉTANCHÉITÉE (F5D) contenu dans le CORPS. La remplacer s'il est abîmé ou déformé.



— POUR NETTOYER ET RE-HUILER LE FILTRE EN MOUSSE

Après avoir ôté le FILTRE EN MOUSSE (F5C) du CORPS (F5A) en suivant les instructions 1 et 2 au paragraphe "CONTROLE", procéder comme suit:

1. Laver le FILTRE EN MOUSSE dans une solution d'eau et de détergent. Ne pas tordre.
2. Rincer-le à fond à l'eau claire. Sécher-le avec un chiffon propre. Ne pas tordre.
3. Nettoyer l'intérieur du CORPS DE FILTRE et l'EMBASE DE FILTRE.
4. HUILER LE FILTRE EN MOUSSE avec deux cuillères d'huile pour moteur propre (environ 20 ml). Presser le filtre pour répartir l'huile. Ne pas tordre le filtre. Ôter l'huile excédente.
5. Placer le FILTRE EN MOUSSE à l'intérieur du CORPS en faisant attention qu'il soit bien adhérent au corps même et ne soit pas déformé.
6. Positionner le CORPS DE FILTRE de façon que les PATTES (F5B) sur l'EMBASE DE FILTRE soient en correspondance avec les ouvertures du CORPS DE FILTRE.
7. Presser le CORPS DE FILTRE vers le bas. S'assurer que les deux pattes soient bloquées en place (F6).

NE JAMAIS FAIRE FONCTIONNER LE MOTEUR SANS FILTRE A AIR COMPLET.

L'ABSENCE D'ENTRETIEN SUR LE FILTRE A AIR, L'INCORRECTE FERMETURE DU COUVERCLE, LA MAUVAISE POSITION DE LA CARTOUCHE ET EN GENERAL TOUTE ALTERATION DU FILTRE A AIR NE SONT PAS COUVERTES PAR LA GARANTIE.

LES FILTRES DE RECHANGÉ SONT DISPONIBLES AUPRES DE CHAQUE SERVICE AUTORISÉ TECUMSEH.

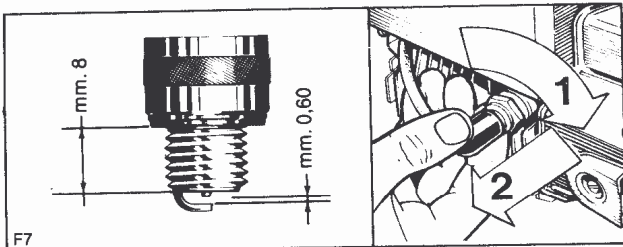
D — BOUGIE

Contrôler la bougie périodiquement (Voir F1B)

1. Nettoyer la surface avoisinant la bougie.
2. Retirer la bougie et la contrôler.
3. Remplacer la bougie si les électrodes sont oxydées ou brûlées ou la porcelaine endommagée. Pour le remplacement, utiliser les bougies CHAMPION RJ17LM ou équivalent.

NOTE: le moteur est équipé d'une bougie avec un filetage d'une longueur de 8 mm (comme illustré en F7). Si vous utilisez des bougies avec un filetage plus long, vous pouvez provoquer des dommages sérieux à votre moteur et CECI N'EST PAS couvert par la garantie.

4. Si vous réutilisez la bougie, nettoyer les électrodes des incrustations de calamine. NE PAS utiliser de brosse en acier. NE PAS utiliser de sableuse. Assurez-vous que l'intérieur de la bougie est bien propre.
5. Contrôler la distance entre les électrodes, qui devra être de 0,6 mm (Voir F7).
6. Visser la bougie avec un couple de 2,1 kg/m ou, en l'absence d'une clé dynamométrique, revisser avec force.



E — SYSTEME DE REFROIDISSEMENT

Nettoyer fréquemment.

Éliminer les graisses, l'herbe et les saletés des AILETTES DE REFROIDISSEMENT (F1F), de la GRILLE DE PRISE D'AIR DU VOLANT (F1G) et de la TRINGLERIE, CARBURATEUR et REGULTEUR (F1H). Ceci assure un refroidissement efficace et un régime régulier du nombre de tours moteur.

⚠️ CONTROLER FREQUEMMENT LE BLOCAGE DES BOULONS QUI FIXENT LE MOTEURS SUR LA MACHINE.

F — ENTRETIEN DE LA BATTERIE (BVS 153 E.S.)

MAINTENIR TOUJOURS LA BATTERIE CHARGÉE AFIN D'ASSURER UN DEMARRAGE RAPIDE ET AISE.

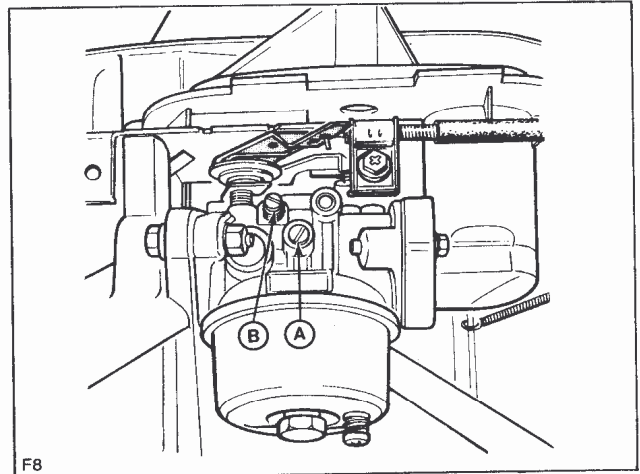
NOTE: LIRE TOUTES LES INSTRUCTIONS FOURNIES AVEC LA BATTERIE PAR SON FABRICANT ET PAR CELUI DU MATERIEL.

1. Charger la batterie pendant 24 heures si la vitesse de mise en route est lente.
2. Si la batterie est déchargée pendant 2 ou 3 heures. Ceci devrait suffire pour faire démarrer le moteur.

NOTE: Une fois la tonte terminée, recharger la batterie pendant 24 heures en plus des 2 ou 3 heures pré-citées.

CHAPITRE 5 — REGLAGES

NE PAS EFFECTUER DE REGLAGE SI CE N'EST PAS NECESSAIRE. NORMALEMENT LE MOTEUR REGLE A LA SORTIE D'USINE EST ADAPTE A LA MAJEURE PARTIE DES APPLICATIONS. CEPENDANT, S'IL EST ABSOLUMENT NECESSAIRE DE PROCEDER A UN REGLAGE, FAITES COMME SUIT:



REGLAGE DU CARBURATEUR (voir F8)

1. Vissez complètement la VIS DE RICHESSE MELANGE AIR-ESSENCE AU RALENTI (F8A) sans forcer, autrement la vis peut être endommagée.
2. Ouvrir la VIS DE RICHESSE MELANGE AIR-ESSENCE AU RALENTI de 3/4 de tour dans le sens antihoraire.
3. Démarrer le moteur suivant les instructions du chapitre "Demarrage", FAIRE CHAUFFER LE MOTEUR PENDANT QUELQUES MINUTES.
4. A ce point, on peut obtenir le réglage optimum du carburateur, en ouvrant ou en fermant LA VIS DE RICHESSE AIR-ESSENCE AU RALENTI d'1/8 de tour. Agir sur la VIS DE REGLAGE DU NOMBRE DE TOURS AU RALENTI (F8B), de façon à obtenir la vitesse désirée.

REGLAGE COMMANDE A DISTANCE

Pour obtenir un bon fonctionnement du moteur, la commande à distance doit être montée correctement. Si la commande à distance nécessite un réglage, procéder comme suit:

1. Porter le LEVIER DE COMMANDE A DISTANCE (F9B) en position de CHOKE ou STARTER.
2. Dévisser la VIS DE BRIDE (F9C) de façon à pouvoir déplacer le CABLE DE LA COMMANDE A DISTANCE (F9D) à l'intérieur de la BRIDE MEME (F9E). NE PAS DEMONTER LA BRIDE DU SUPPORT DE COMMANDE (F9F) ou détacher le câble de la commande à distance DU LEVIER DE COMMANDE CARBURATEUR (F9A)
3. Porter le LEVIER DE COMMANDE CARBURATEUR en position de CHOKE ou STARTER (F9G) et l'y maintenir.
4. Revisser la VIS DE BRIDE de manière à ce que la bride de câble maintienne la gaine de câble en place lorsque la COMMANDE A DISTANCE EST UTILISEE.
5. Contrôler que lorsqu'on porte le LEVIER DE LA COMMANDE A DISTANCE (F10B) en position de STOP (F10H) le LEVIER DE COMMANDE CARBURATEUR (F10A) soit en contact avec le TERMINAL DE MASSE (F10C).

En faisant les réglages ci-dessus, les positions intermédiaires MIN et MAX résultent automatiquement dans leur correcte position. Si le moteur ne répond pas encore précisément à la commande à distance, lire les instructions du constructeur de la machine. POUR TOUTS REGLAGES ENCORE NECESSAIRES, S'ADRESSER A UNE STATION SERVICE AUTORISEE TECUMSEH.

⚠️ EVITEZ DE MODIFIER LA COMMANDE DE REGULTEUR QUI EST PREREGLÉ PAR L'USINE AU NOMBRE DE TOURS DESIRE. UN NOMBRE DE TOURS SUPERIEUR PEUT ETRE DANGEREUX; DANS LE CAS OU VOUS JUGEZ NECESSAIRE UN CONTROLE DU REGULTEUR, ADRESSEZ-VOUS A UNE STATION DE SERVICE TECUMSEH.

TOUTE MODIFICATION DU REGULTEUR ORIGINAL REND CADUQUE LA GARANTIE DU MOTEUR.

CHAPITRE 7 — GARANTIE

GARANTIE ET SERVICE

TECNAMOTOR S.p.A. produit les moteurs TECUMSEH montés sur différentes machines et sa responsabilité se limite uniquement au moteur. Lorsque la réparation ne concerne pas le moteur, il est nécessaire de contacter la Station Service recommandée par le constructeur de la machine.
Pour toute demande de service ou de garantie sur votre moteur TECUMSEH, consulter la Station Service TECUMSEH, la plus proche.

GARANTIE

TECNAMOTOR S.p.A. assurera la remise en état et éventuellement le remplacement, à titre gracieux, des pièces ou du moteur TECUMSEH en cas de défectuosité de FABRICATION.

Seuls, les Stations Service Autorisées TECUMSEH, le Distributeur National ou l'Usine TECNAMOTOR son habilités, après expertise, à régler les demandes de GARANTIE. La période de Garantie est de 1 an à partir de la date d'achat du premier acquéreur et/ou en accord avec les lois en vigueur.

A fin de la période de Garantie tous défauts ou dommages sur le moteur ne seront plus reconnus sous Garantie, sauf les vices cachés reconnus par la loi.

NOTE: suivre impérativement les instructions contenues dans ce livret. Avant de contacter la Station Service lire et suivre les instructions aux chapitres "ENTRETIEN" et "REGLAGES". Pendant la période de Garantie les opérations de réglage de routine ou les dommages causés par l'abus ou la négligence sont à la charge de l'utilisateur. Les usures normales ou dues à la négligence ne sont pas considérées comme défaut de matériel et/ou de fabrication.

IMPORTANT: la Garantie ne s'applique qu'aux pièces de rechange TECUMSEH d'origine: EXIGEX-LES.

POUR OBTENIR DES INFORMATIONS PLUS DÉTAILLÉES SUR LA GARANTIE OU POUR AVOIR LA LISTE DES STATIONS SERVICE AUTORISÉES TECUMSEH CONTACTER LE DISTRIBUTEUR NATIONAL:

- FRANCE
T.I.G.E.R. Moteurs Industriels
1à3, rue d'Anjou - Z.A. des Bethunes - 95310 ST. OEN L'AUMONE
B.P. 9094 - 95073 CERGY-PONTOISE CEDEX
- BELGIQUE
Ets DECRANE ET MARSILY
250 Desguinei - 2013 ANTWERPEN - Tél. (032) 383886 - Téléx 31789 DCM-B
- SUISSE
COMEXAR Motoren AG.
Postfach 133 - Breitenstrasse 11CH - 8853 LACHEN SZ.
Tél. (055) 632232 - 632812 - Téléx 875696 COMX

CHAPITRE 8 — NORMES DE SECURITE

NE PAS FAIRE LE PLEIN D'ESSENCE DANS UN LOCAL FERME, SUR UN MOTEUR EN MARCHÉ OU ENCORE CHAUD. NE PAS FUMER. NE REMPLISSEZ JAMAIS COMPLÈTEMENT LE RÉSERVOIR. S'EN TENIR À ENVIRON 1 CM 1/2 DU MAXIMUM, DE FAÇON À PERMETTRE L'EXPANSION DU CARBURANT DANS LE RÉSERVOIR. D'ÉVENTUELLES ECLABOUSSURES PAR LE BOUCHON DEVRONT ÊTRE ESSUYÉES AVANT LA MISE EN MARCHÉ DU MOTEUR.

ASSUREZ VOUS QUE L'EMBRAYAGE ET LES COURROIES OU CHAINES DE TRANSMISSION SOIENT DÉBRAYÉES (SUIVRE LES INSTRUCTIONS DU FABRICANT DE LA MACHINE). TOUS LES INTERRUPTEURS DE SECURITE DOIVENT ÊTRE FERMÉS.

NE JAMAIS DEMARRER LE MOTEUR DANS UN LOCAL CLOS, OU PEU VENTILÉ. LES GAZ D'ÉCHAPPEMENT CONTIENNENT DU MONOXIDE DE CARBONE, GAZ SANS ODEUR ET MORTEL.

TENIR MAINS, PIEDS, CHEVEUX ET VÊTEMENTS TROP LONGS LOIN DE CHAQUE PARTIE DU MOTEUR ET DE LA MACHINE EN MOUVEMENT.

ATTENTION: LA TEMPÉRATURE DU POT D'ÉCHAPPEMENT ET DES PARTIES VOISINES PEUT ÊTRE SUPÉRIEURE À 80°C; ÉVITER D'Y TOUCHER.

DÉTACHER LE CAPUCHON BOUGIE DE LA BOUGIE ET METTEZ-LE À DISTANCE DE LA BOUGIE MEME.

TOURNER LA CLEF DE CONTACT DANS LA POSITION "OFF" ET RETIREZ-LA DE LA MACHINE. CELA RÉDUIT LA POSSIBILITÉ D'UN DÉMARRAGE ACCIDENTEL DU MOTEUR QUAND LA MACHINE N'EST PAS EN SERVICE.

NE PAS LAISSER D'ESSENCE DANS LE RÉSERVOIR DU MOTEUR DANS UN LOCAL CLOS ET INSUFFISAMMENT VENTILÉ, AFIN D'ÉVITER QU'ÉTINCELLES ET FLAMMES PUISSENT INCENDIER LES VAPEURS D'ESSENCE.

ATTENTION: AVANT CHAQUE INTERVENTION SUR LE MOTEUR, NE PAS OUBLIER DE TOUJOURS PLACER LE LEVIER COMMANDE GAZ (À MAIN OU À DISTANCE) SUR LA POSITION "STOP". RAPPELEZ-VOUS AUSSI DE DÉCONNECTER LE CAPUCHON BOUGIE ET DE LE POSITIONNER LOIN DE LA BOUGIE MEME.

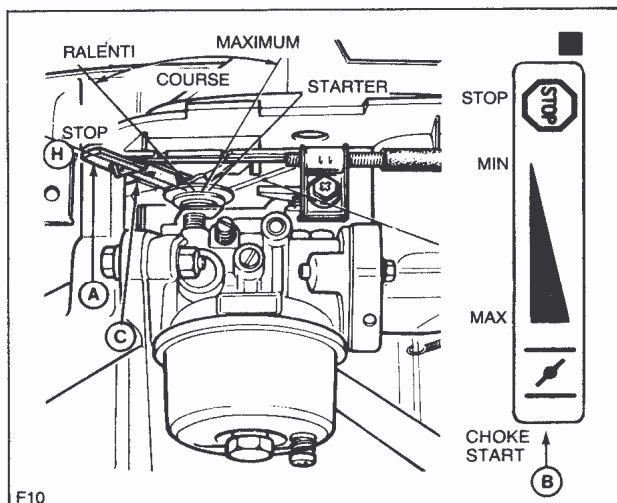
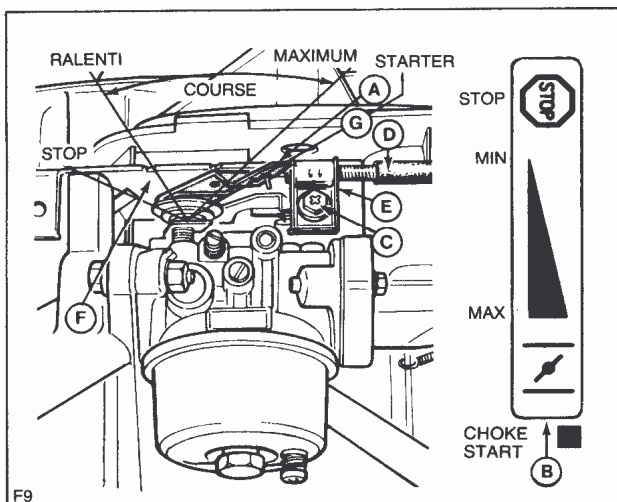
ATTENTION: POUR DES INTERVENTIONS SOUS LA MACHINE (SUR LA LAME, PAR EXEMPLE) INCLINEZ LA TONDEUSE CÔTÉ OPPOSÉ AU CARBURATEUR.

CONTROLER FREQUEMMENT LE BLOCAGE DES BOULONS QUI FIXENT LE MOTEUR SUR LA MACHINE.

ÉVITER DE MODIFIER LA COMMANDE DE RÉGULATEUR QUI EST PRÉRÉGLÉ PAR L'USINE AU NOMBRE DE TOURS DESIRE. UN NOMBRE DE TOURS SUPÉRIEUR PEUT ÊTRE DANGEREUX; DANS LE CAS OU VOUS JUGEZ NECESSAIRE UN CONTRÔLE DU RÉGULATEUR, ADRESSEZ-VOUS À UNE STATION DE SERVICE TECUMSEH.

VIDER L'ESSENCE DANS UN RÉCIPIENT SI POSSIBLE EN PLEIN AIR ET LOIN D'UNE FLAMME.

ÉVITER DES ECLABOUSSURES D'HUILE PAR L'ORIFICE DE LA BOUGIE.



CHAPITRE 6 — CONSERVATION DU MOTEUR (INACTIVITÉ PROLONGÉE)

NE PAS LAISSER D'ESSENCE DANS LE RÉSERVOIR DU MOTEUR DANS UN LIEU CLOS OU INSUFFISAMMENT VENTILÉ, AFIN D'ÉVITER QUE DES ÉTINCELLES OU DES FLAMMES PUISSENT ENFLAMMER DES VAPEURS D'ESSENCE.

Si cette période d'inactivité est supérieure à 30 jours, procéder comme suit:

Vider le réservoir et l'essence restant dans le carburateur, pour éviter des dépôts qui pourraient ensuite nuire à la bonne marche du moteur.

VIDER L'ESSENCE DANS UN RÉCIPIENT SI POSSIBLE EN PLEIN AIR ET LOIN D'UNE FLAMME.

1. Faire fonctionner le moteur jusqu'à la panne d'essence.
2. Enlever le TUYAU D'ESSENCE (F11) du réservoir ou de raccord carburateur, en prenant bien soin de ne pas l'endommager. Essuyer éventuellement les traces d'essence.
3. Vider l'essence du CARBURATEUR (F1L) en agissant sur le TITILLATEUR (F1M).

Si vous n'avez pas vidangé récemment votre moteur, c'est le moment de le faire (voir les instructions "VIDANGES/HUILE" dans le chapitre "ENTRETIEN").

Dévissez la BOUGIE et versez par l'orifice une cuillère (.003 litre) d'huile moteur. Faites faire quelques tours à votre moteur, afin que l'huile soit bien répartie sur tous les organes internes.

ÉVITEZ DES ECLABOUSSURES D'HUILE PAR L'ORIFICE DE LA BOUGIE.

REVISSEZ LA BOUGIE.

Prenez la poignée du lanceur et tirez lentement jusqu'à ce que le moteur atteigne le maximum de compression (on sentira une majeure résistance au tirage de la corde). De cette façon, les soupapes seront fermées et l'introduction d'air humide évitée dans la chambre d'explosion. Nettoyez le moteur et le conserver dans un local sec.

BATTERIE (BVS 153 E.S.)

1. Débrancher la batterie du système de câblage de la machine et la charger pendant 24 heures.
2. Ranger la batterie dans un endroit frais et sec.
3. Charger la batterie 24 heures après la période d'inutilisation.

NOTE: LIRE TOUTES LES INSTRUCTIONS FOURNIES AVEC LA BATTERIE PAR SON FABRICANT ET CELUI DU MATÉRIEL.