



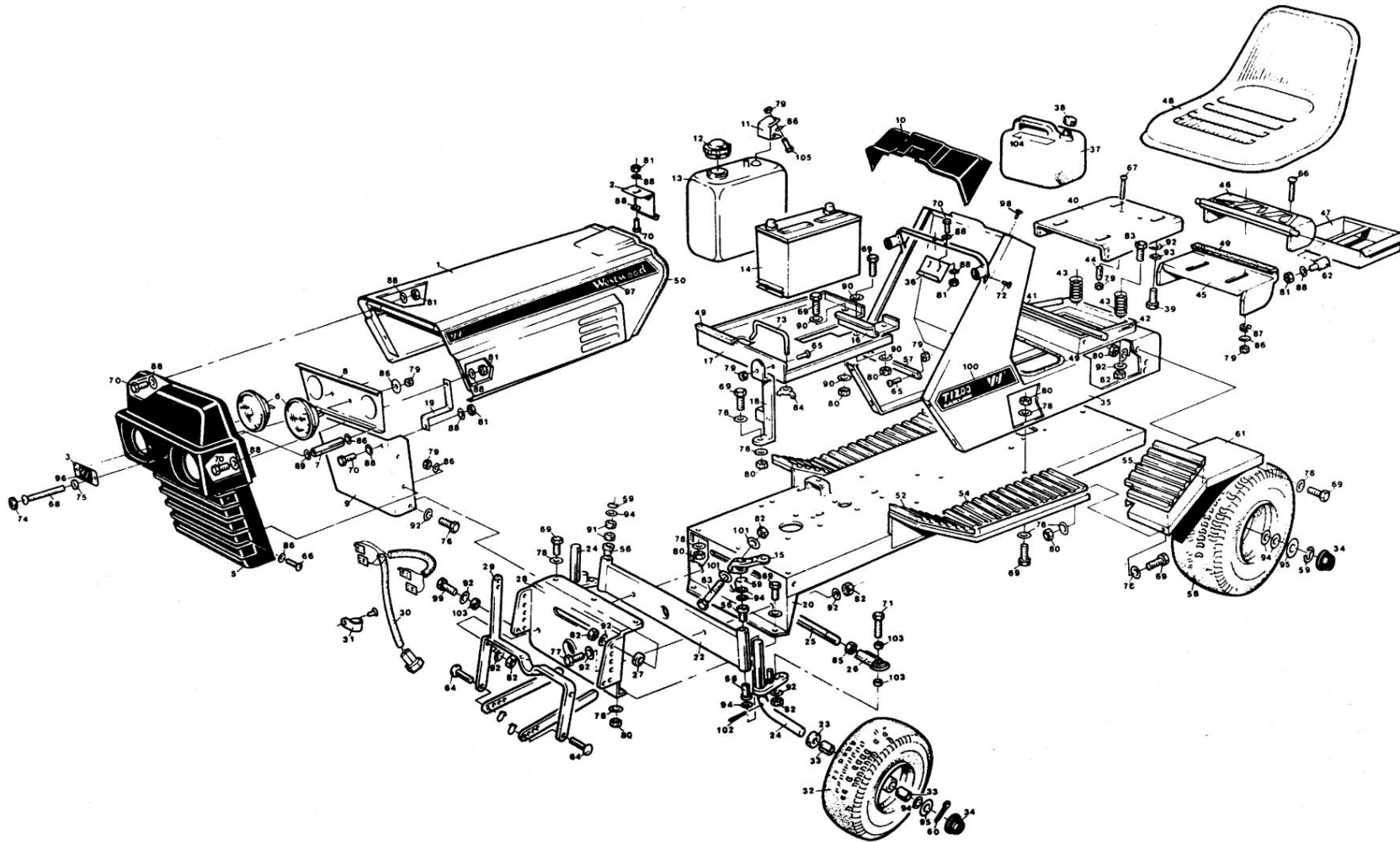
TRACTEURS DE JARDIN WESTWOOD CATALOGUE DE PIÈCES 1989

CONTENU

	PAGE N°
CHÂSSIS DU TRACTEUR ET PANNEAUX SUPÉRIEURS DE CARROSSERIE	2 – 4
ASSEMBLAGE DE CAPOT ROBUSTE	5 – 6
DIRECTION, CHANGEMENT DE VITESSES ET COMMANDES ÉLECTRIQUES	7 – 9
CHÂSSIS DU TRACTEUR, PRISE DE FORCE, FREIN ET COMMANDES D'ENGAGEMENT DE LA COUPE	10 – 12
PLATEAU DE COUPE À ÉJECTION LATÉRALE 30"	13 – 14
PLATEAU DE COUPE STANDARD 36"	15 – 16
PLATEAU DE COUPE CONTRA-ROTATIF 42"	17 – 18



ILLUSTRATION DES PIÈCES POUR :
Châssis du tracteur et panneaux supérieurs du corps





Montfield

Westwood

LISTE DES PIÈCES POUR :

Châssis du tracteur et panneaux supérieurs du corps

Numéro de pièce de l'article	Description	Qté	Numéro de pièce de l'article	Description	Qté	Numéro de pièce de l'article	Description	Qté
1	4833 Assemblage du capot (T1600 et T1800 uniquement) 1		29	5506 Support d'attelage (plateaux de coupe de 36 po)	1	55	5646 Tapis de sol, garde-boue gauche et droit 1 pr	
	4360 Ensemble capot – tous les autres modèles 1			3944 Support d'attelage	1	56	3355 Douille à bride, 3/4" ID x 11/4" de longueur – Delryn 500 4	
2	5430 Plaque de retenue du capot 1			(Plateaux de coupe de 30 po et	1	57	3359 Support 2	
3	4330 Plaque de calendrier 1		30	42 po) 3512 Faisceau de câblage des phares	1	58	1746 Ensemble de roue arrière (série S) 2	
4	4846 Plaque pivotante (T1600 et T1800 uniquement) 2		31	3716 Attache-câble 1749	1		1662 Jante de roue arrière (série S) 2	
5	4682 Grille 1		32	Ensemble de roue avant (série S) 1541	2		1747 Pneu arrière (série S) 2	
6	3727 Lampe frontale 2			Jante de roue avant (série S) 1163	2		1748 Chambre à air arrière (série S) 2	
7	4331 Entretoise 2			Pneu avant (série S) 1201	2		1586 Ensemble de roue arrière (série T) 2	
8	4329 Plaque de montage de phare 1			2796 Ensemble de roue avant (série T) 1541	2		1662 Enjoliveur de roue arrière (série T) 2	
9	5634 Bouclier thermique de grille 1			Jante de roue avant (série T) 1539	2		1587 Pneu arrière (série T) 2	
10	2943 Console Plastique Façade 1			Pneu avant (série T) 1540	2		1588 Chambre à air arrière (série T) 2	
11	3959 Support, réservoir de carburant 1			Chambre à air avant (série T) 3354	2	59	1663 « E » Clip 3	
12	3963 Bouchon, réservoir de carburant 1		33	Huile de brousse	4	60	1227 Goupille fendue, 1/8" de diamètre x 13/4" de longueur 2	
13	3960 Réservoir de carburant 1		34	4230 Enjoliveur	4	61	5442 Garde-boue gauche 1	
14	1209 Batterie, type 138 1		35	2682 Assemblage du corps 5431	1		5443 Garde-boue DR 1	
15	4930 Bras de direction 2		36	Plaque de retenue de capot, inférieure	1	62	3516 Axe de charnière 2	
16	3411 Support de serrage de batterie 1		37	1658 Bidon de carburant	1	63	1267 Boulon, 3/8" UNF x 2 1/2" de long 1	
17	3416 Plateau de batterie/réservoir de carburant 1		38	1659 Bouchon, bidon de carburant	1	64	3349 Montage d'attelage à broches 2	
18	3407 Support de support (Plateau de batterie/réservoir de carburant)	1	39	2034 Vis de serrage, 3/8" UNF x 3/4" de long	4	65	1734 Vis à métaux, 2BA x 1/2" de long 3	
19	4362 Support (T1600 et T1800)	2	40	2912 Plaque de siège	1	66	1735 Vis à métaux, 2BA x 3/4" de long 6	
20	4929 Support de châssis (arrière)	1	41	2067 Goupille de plaque de siège	1	67	4215 Vis à métaux, 2BA x 1 1/4" de long 2	
21	4867 Panneau latéral gauche (T1600 et T1800 uniquement) (Non illustré)	1	42	1225 Pince « R »	1	68	4334 Vis à métaux, 2BA x 3" de long 2	
	4868 Panneau latéral droit (T1600 et T1800 uniquement) (Non illustré)	1	43	2808 Ressorts de siège 3290	2	69	1982 Vis de serrage, 5/16" UNF x 3/4" de long 22	
22	2296 Faisceau d'essieu	1	44	Patron, retenue de ressort de siège	2	70	1156 Vis de réglage, 1/4" UNF x 3/4" de long 10	
23	1980 Entretoise de roue		45	3532 Volet de prise de force (intérieur)	1	71	1997 Boulon, 3/8" UNF x 13/4" de long 2	
24	2287 Fusée d'essieu gauche	1	46	3531 Volet de prise de force (extérieur)	1	72	5637 Vis autotaraudeuse n° 6 x 3/8" CSK 2	
	2291 Fusée d'essieu droite	1	47	2919 Plateau à outils	1	73	3410 Barre de retenue de batterie 1	
25	4961 Tige de chenille	1	48	5035 Siège	1	74	3091 Cache-vis 2	
26	4933 Rotule	1	49	4229 Perlage	par pied	75	3091 Lave-gobelet 2	
27	3683 Entretoise	2	50	4832 Joint en caoutchouc	par pied	76	1054 Boulon, 3/8" UNF x 1 1/2" de long 2	
28	4926 Support de châssis (avant)	1	51	4869 Panneau arrière (T1600 et T1800 uniquement) 5644	1	77	1200 Boulon, 3/8" UNF x 2 1/4" de long 2	
			52	Tapis de sol, avant gauche et droit	1 pr	78	1970 Rondelle, 5/16" (T4L) 24	
			53	1818 Attache-câble (T1600 et T1800) 5645	2	79	1053 Écrou, 2BA Nyloc 39	
			54	Tapis de sol, centre gauche et droit	1 pr	80	1273 Écrou, 5/16" UNF Nyloc 83	



Montfield

Westwood

LISTE DES PIÈCES POUR :

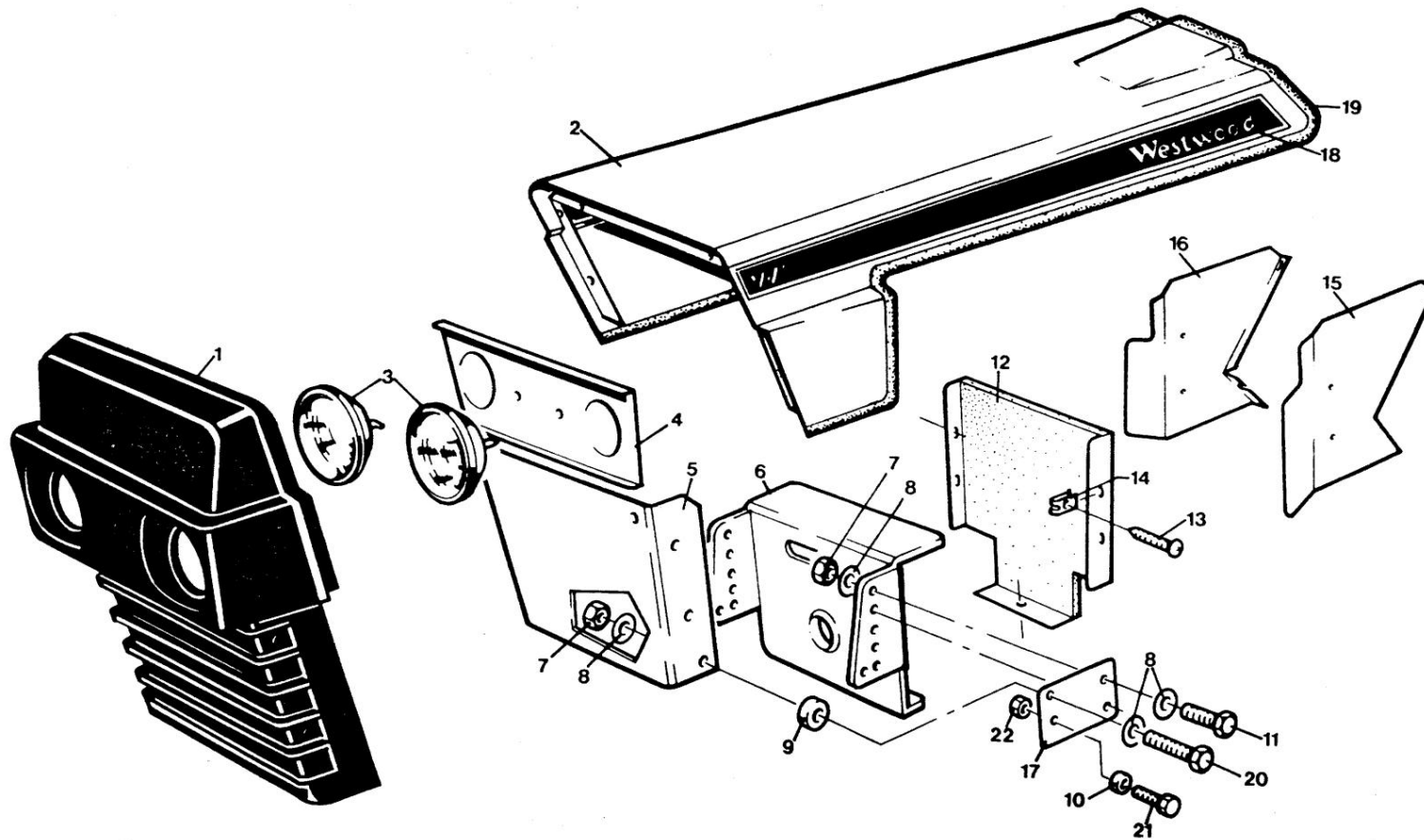
Châssis du tracteur et panneaux supérieurs du corps

Numéro de pièce de l'article	Description	Qté
81	1270 Écrou, 1/4" UNF Nyloc 9	
82	1324 Écrou, 3/8" UNF Nyloc 36	
83	2015 Vis de réglage, 3/8" UNF 2	
84	3717 Écrou à oreilles, 1/4" UNF 2	
85	3792 Contre-écrou, 3/8" UNF 2	
86	1962 Rondelle, 2BA 66	
87	1973 Rondelle, ressort hélicoïdal 2BA 2	
88	1331 Rondelle, 1/4" de diamètre (T3L) 20	
89	3947 Rondelle, 3/16" DI x 1" OD 2	
90	1105 Rondelle, 5/16" de diamètre (T3L) 4	
91	5479 Entretoise de fusée d'essieu 2	
92	1323 Rondelle, 3/8" (T3I) 20	
93	1633 Rondelle, 3/8" de diamètre interne, résistante aux secousses 4	
94	3712 Rondelle de cale, 20 g Sur demande	
	3713 Rondelle de cale, 16 g Sur demande	
95	3908 Rondelle d'enjoliveur 4	
96	3445 Logo (Petit W) 1	
97	4970 Westwood Bonnet Logo LH 1	
	4971 Westwood Bonnet Logo RH 1	
	4976 Logo de capot Westwood gauche (T1600 et T1800 uniquement)	2
	4977 Logo du capot Westwood droit (T1600 et T1800 uniquement) 2	
98	1629 Vis autotaraudeuse n° 6 x 3/8" CSK 2	
99	Vis de serrage 1948, 3/8" UNF x 1 1/4" de long 2	
100	4978/4979 Logo S800 (gauche/droite) 2	
	4980/4981 Logo S1100 (gauche/droite) 2	
	4982/4983 Logo T1100 (gauche/droite) 2	
	4974/4975 Logo T1200 (gauche/droite) 2	
	4897/4989 Logo T1800 (gauche/droite) 2	
	4984/4985 Logo T1600 (gauche/droite) 2	
101	2847 2 Rondelle, 25/64" ID x 7/8" OD x 10g	
102	1553 2 Goupille cylindrique, 1/8" de diamètre x 1 1/2" de longueur	
103	1680 6 Entretoise	
104	3440 1 Étiquette - La sécurité avant tout	

Numéro de pièce de l'article	Description	Qté
105	1148 Boulon, 2BA x 3/4" de long	1

Numéro de pièce de l'article	Description	Qté
------------------------------	-------------	-----

ILLUSTRATION DES PIÈCES POUR :
Ensemble de capot robuste





Montfield
Westwood

LISTE DES PIÈCES POUR :

Ensemble de capot robuste

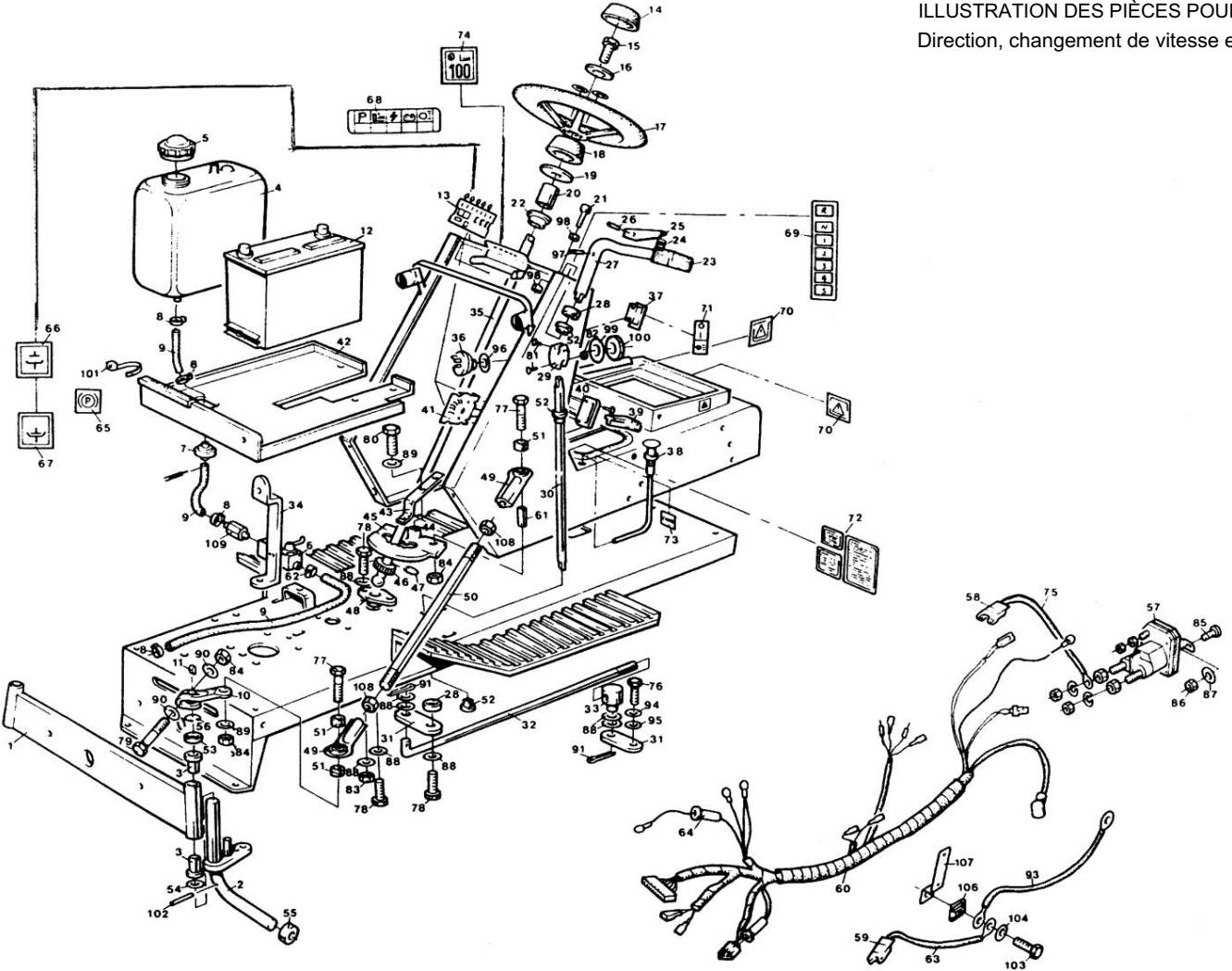
Numéro de pièce de l'article	Description	Qté
1 4682	Grille 1	
2 4883	Ensemble de capot robuste 1	
3 3727	Phares, grands 2	
4 4329	Plaque de retenue de phare 1	
5 5414	Ensemble soudé de bouclier thermique de grille 1	
6 4926	Châssis Avant Avant 1	
7 1324	Écrou, 3/4" UNF Nyloc 6	
8 1323	Rondelle, 3/8" (T3L) 12	
9 4372	Entretoise, 3/4" OD x 25/64" ID x 1/2" LG 2	
10 3357	Entretoise 0,5" de diamètre x 0,25" EN1A 2	
11 2015	Vis de serrage, 3/8" UNF x 1" LG 4	
12 4859	Plaque arrière, robuste 1	
13 1338	Vis autotaraudeuse No. 12 x 1" LG 4	
14 4118	Écrou de type « J » n° 12 4	
15 4867	Panneau latéral, gauche, usage intensif 1	
16 4868	Panneau latéral, droitier, usage intensif 1	
17 4846	Plaque pivotante, capot robuste 2	
18 4976	Bande de capot, main gauche, Bande de capot robuste,	1
4977	main droite, Renfort robuste (par pied)	1
19 4229		4
20 3610	Vis de serrage, 3/8" UNF x 1 1/2" LG	2
21 3719	Vis de réglage, 1/4" UNF x 1 1/4" LG	2
22 1270	Écrou, 1/4" UNF Nyloc	2

Numéro de pièce de l'article	Description	Qté

Numéro de pièce de l'article	Description	Qté



ILLUSTRATION DES PIÈCES POUR :
Direction, changement de vitesse et commandes électriques





Montfield
Westwood

LISTE DES PIÈCES POUR :

Direction, changement de vitesse et commandes électriques

Numéro de pièce de l'article	Description	Qté
12	2296 Poutre d'essieu	1
	2287 Fusée d'essieu, main gauche	1
	2291 Fusée d'essieu, main droite 3 3355	1
	Douille, à bride, Delryn 4 3960 Réservoir de carburant 5 3963 Bouchon, réservoir de carburant 6 3674 Robinet de carburant 7 2813 Filtre à carburant 8 2828 Clip à pression n° 8 3677 Carburant Ligne 10 4931 Bras de direction 11 1098 Clé	4 1 1 1 1 6
	Woodruff, No. 608 12 1209 Batterie 12	1
	Volts Type 138 13 3587 Carte de circuit imprimé (PCB) 14 5425 Couvercle, volant 15 1334 Boulon, 5/16" UNF x 3/4" long 16 4808 Rondelle plate trempée 17 3946	1 1 1
	Volant 18 5426 Carenage, volant 19 4771 Rondelle, volant 20 4770 Entretoise, colonne de direction 21 2963 Goupille d'arrêt du levier de vitesses 22 3539	1 1 1
	Douille, colonne de direction 23 2649	1
	Bouton 24 2925 Ressort 25 2884 Engrenage Loquet du levier 26 1457 Goupille cylindrique, 1/8" de diamètre x 3/4" de long 27 2281 Levier de vitesses, supérieur 28 4809 Entretoise, 3/4" OD 33/64" ID x 1/4" de long 29 2883 Articulation, changement de vitesse 30 2882 Levier de vitesses, inférieur 31 4718	1 2 1 1 1 1
	Levier de changement de vitesses 32 4719	1
	Tige de changement de vitesses (série T)	1
		1
		2
		1
		1
		2
		1
		1
33	4720 Tige de changement de vitesse (série S)	1
	1694 Pivotant	1

Numéro de pièce de l'article	Description	Qté
34	3407 Support 1	
35	3475 Colonne de direction 1	
36	2703 Contacteur d'allumage 1	
37	3561 Commutateur, phares 1	
38	3559 Commande de starter (T1600 et T1800 uniquement) 1	
39	2010 Bouton 1	
40	4144 Plaque papillon 1	
	4145 Plaque d'accélérateur (pièce T1800) 1	
	4146 Plaque d'accélérateur (T1600 uniquement) 1	
41	1507 Commande des gaz (S800, S1100, T1200 uniquement)	1
	Commande des gaz 1808 (T1600 uniquement)	1
	5444 Commande des gaz (T1800 uniquement)	1
42	3416 Plateau batterie/réservoir de carburant 3401	1
43	Pont, quadrant de direction	1
44	3400 Douille, quadrant de direction	1
45	3403 Quadrant de direction	1
46	2276 Appareil à gouverner	1
47	2589 Clip, ressort « E » Am1500-62	2
48	1699 Base de colonne de direction	1
49	4933 Rotule	2
50	4960 Lien de glisser	1
51	1680 Entretoise, rotule 3541	2
52	Bush, changement de vitesse	2
53	5479 Entretoise, bout d'essieu	2
54	3712 Rondelle de cale 209	
	3713 Rondelle de cale 169	
55	1980 Entretoise, roue avant	2
56	Clip 1663, ressort « E », AM1500-75	2
57	1530 Solénoïde	1
58	Connecteur de batterie 2090 – Rouge 2091	1
59	Connecteur de batterie – Bleu	1
60	3457 Faisceau de câblage	1
61	Faisceau de câblage 4717 (S1100 uniquement)	1
	Faisceau de câblage 5423 (T1800 uniquement)	1

Numéro de pièce de l'article	Description	Qté
61	3117 Entretoise	1
62	2827 Clip du jubilé	1
63	3460 Fil de terre de la batterie	1
64	3599 Porte-fusible	2
	4044 Fusible, 10 A, anti-surtension	2
65	3437 Étiquette, frein de stationnement	1
66	5520 Étiquette, désengagement du coupeur	1
67	3435 Étiquette, engagement du coupeur	1
68	3956 Étiquette, voyants de console, indicateur	1
69	3484 Étiquette, changement de vitesse	1
70	4967 Étiquette, danger (petit)	4
71	3431 Étiquette, commutateur de phare	1
72	4969 Étiquette, mode d'emploi	1 jeu
73	3605 Étiquette « Choke » (T1800 uniquement)	1
74	4972 Étiquette, niveau de bruit CEE	1
75	1814 Batterie, fil positif	1
76	1156 Vis de réglage, 1/4" UNF x 3/4" de long	1
77	1997 Boulon, 3/8" UNF x 13/4" de long	2
78	1982 Vis de réglage, 5/16" UNF x 3/4" de long	3
79	1267 Boulon, 3/8" UNF x 21/2" de long	1
80	2025 Boulon, 3/8" UNF x 23/4" de long	1
81	3688 Vis de fixation, M5 x 25 mm de long	2
82	3689 Écrou, M5 Nyloc	2
83	1273 Écrou, 5/16" UNF Nyloc	3
84	13 24 Écrou, 3/8" UNF Nyloc	4
85	1143 Vis à métaux, 2BA x 7/8" de long	3
86	1053 Écrou, 2BA Nyloc	3
87	1962 Laveuse, 2BA	6
88	1105 Rondelle, 5/16" de diamètre (T3L)	18
89	4124 Rondelle, 3/8" de diamètre (T5L)	2
90	2847 Rondelle, 25/64" de diamètre x 7/8" de diamètre extérieur	2
91	1233 Goupille fendue, 1/8" de diamètre x 3/4" de longueur	2
92	3792 Contre-écrou, 3/8" UNF	2
93	3460 Fil de terre du solénoïde	1
94	1331 Rondelle, 1/4" de diamètre	2



Montfield
Westwood

LISTE DES PIÈCES POUR :

Direction, changement de vitesse et commandes électriques

Numéro de pièce de l'article	Description	Qté
95	4242 Rondelle, Spécial	1
96	2049 Rondelle, 5/8" interne Shakeproof 2050	1
97	Goupille cylindrique, 1/8" de diamètre x 1" de	2
98	long 2042 Écrou, 1/4" UNF Nyloc 1976	2
99	Rondelle, 5/8" DI x 1" OD	1
100	2065 Écrou, commutateur d'allumage	1
101	2080 Cravate à tisser	1
102	1553 Goupille cylindrique, 1/8" de diamètre x 1 1/2" de	2
103	longueur 5840 Vis de fixation, M8 x 30 mm de	1
104	long 4180 Rondelle, M8	2
105	2044 Écrou, M8, Nyloc	1
106	4309 Écrou de type	1
107	«J» 4962 Support de montage du solénoïde	1
108	3792 Contre-écrou, 3/8"	2
109	UNF 3957 Adaptateur	1

Numéro de pièce de l'article	Description	Qté

Numéro de pièce de l'article	Description	Qté

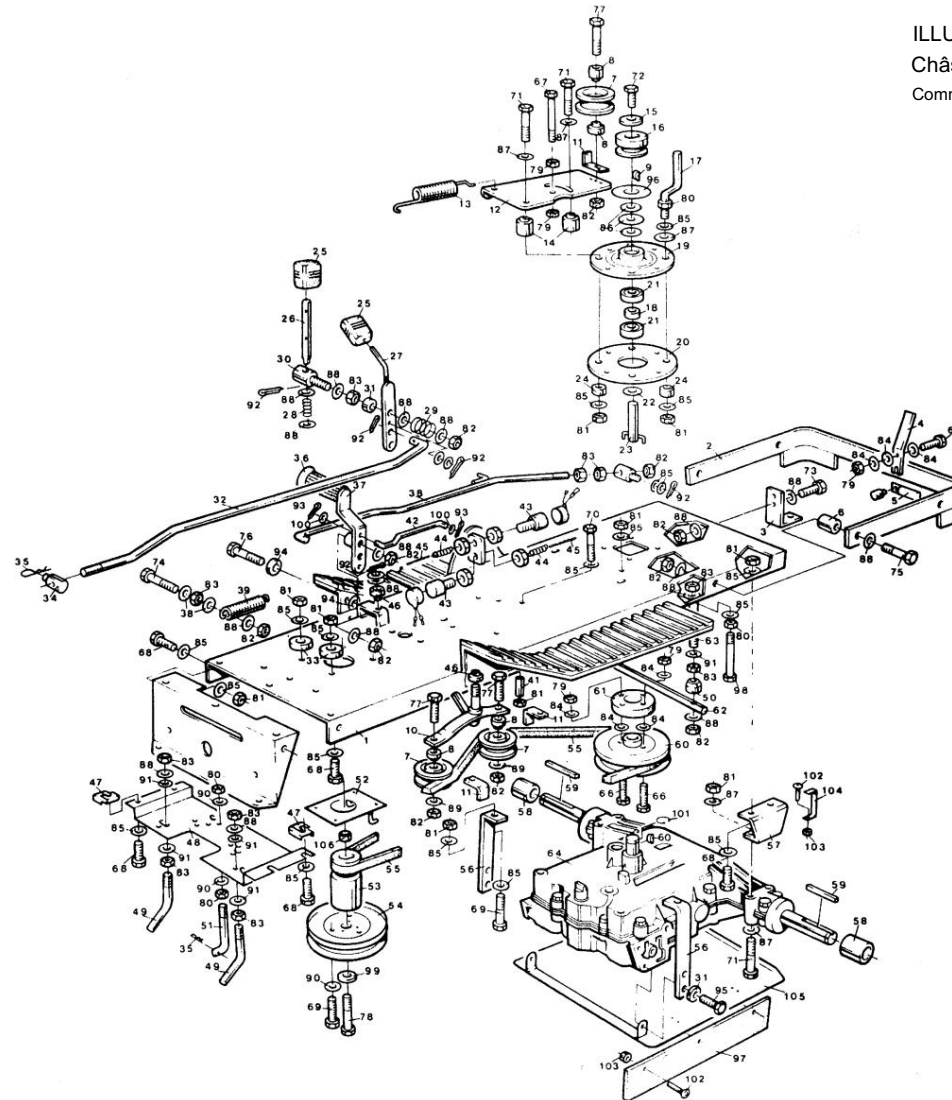


ILLUSTRATION DES PIÈCES POUR :
Châssis du tracteur, prise de force, freins et
Commandes d'engagement du coupeur



Montfield

Westwood

LISTE DES PIÈCES POUR :

Châssis du tracteur, prise de force, commandes d'engagement des freins et des couteaux

Numéro de pièce de l'article	Description	Qté	Numéro de pièce de l'article	Description	Qté	Numéro de pièce de l'article	Description	Qté	
	4927 Châssis 4963	1		4893 Entretoise, 11/4" OD x 25/64" ID x 1" de long			3750	Poulie d'entraînement de coupe (S800, S1100) 1	
1	Cadre de montage d'accessoires 2246	1		(Honda uniquement)	4	55	1688	Courroie de transmission (1688-42-5654) 1	
2	Attelage de remorquage	2	34	1695 Pivots, tige d'engagement 35	1	56	2851	Support, support avant de boîte-pont 2	
3	3478 Levier 3682	2	1225	Clip 'R'	2	57	3482	Support, support arrière T/X (série T) 2	
4	Goupille de verrouillage	2	36 2009	Caoutchouc de pédale	1		3483	Support, support arrière T/X (série S) 2	
5	3117 Douille de pivot	2	37 2845	Bras de pédale 38 1710	1	58	1715	Entretoise, roue arrière 2	
6	2694 Poulie jockey 5478	3		Bras de commande de frein	1	59	1664	Clé parallèle, 3/16" carré x 2" de long 2	
7	Entretoise épaulée (poulie jockey) 3728 Clé Woodruff n° 806	3	39 2103	Ressort d'embrayage 40	1	60	3392	Poulie de boîte-pont 1	
8			5445	Plaque de montage moteur (T1800 uniquement) Avant (non illustré)	1		3395	Poulie de boîte-pont (T1600 et T1800 uniquement)	
9	2715 Bras Jockey 1			5446	Plaque de montage moteur (T1800 uniquement) Arrière (non illustré)	1	61	3391	Clé d'aspérule
10	5477 Guide de courroie (poulie jockey) 3		41	2593 Entretoise d'arrêt d'engrenage	1		3606	Accouplement d'entraînement flexible	
11	2786 Plaque Jockey 1		42	3405 Tige (interrupteur de sécurité de frein)	1	62	3991	Entretoises	
12	2791 Ressort, plaque Jockey 1		43	3414 Interrupteur de sécurité	2	63	3992	Barre de suspension	
13	2787 Entretoise à épaulement (plaque Jockey) 2		44	3463 Ressort de tension (interrupteurs de sécurité)	2	64	2018	Support, barre de suspension	
14	1006 Rondelle élastique à dôme durci 1		45	1878 Maillon de chaîne	2		2019	Boîte-pont, Peerless Type 832	
15	4337 Poulie d'entraînement de prise de force 1		46	3540 Douille à bride, 1/2" ID x 5/16" ID x 1/2" de long	2			Boîte-pont, type Peerless 801-030 (T1800, T1600)	
16	3378 Guide de courroie (PDF) 1		47 4254	Écrou, 5/16" captif	3	65	1156	Vis de réglage, 1/4" UNF x 3/4" de long	
17	4245 Entretoise de roulement 1		48 4255	Plaque, guide de courroie	1	66	2022	Boulon, 1/4" UNF x 1/4" de long	
18	3552 Boîtier de roulement (supérieur) 1		49 4256	Guide-courroie	2	67	3396	Boulon, 1/4" UNF x 21/2" de long	
19	3639 Boîtier de roulement (inférieur) 1		50 4328	Entretoise de barre de suspension 51	1	68	1982	Vis de réglage, 5/16" UNF x 3/4" de long	
20	1180 Roulement 2			2319 Goupille de retenue 52	1	69	2031	Vis de réglage, 5/16" UNF x 1" de long	
21 22	Rondelle 3618 (série T uniquement) 1		3487	Ensemble de guidage de courroie 3469	1	70	1321	Boulon, 5/16" UNF x 11/2" de long	
	Entretoise 4246 (série T uniquement) 1			Ensemble guide-courroie (T1600 et T1800 uniquement)	1	71	1978	Boulon, 5/16" UNF x 21/2" de long	
23	4247 Arbre de PDF (Série S uniquement) 1		53 2308	Bloc poulie moteur	1	72	1051	Vis de serrage, 3/8" UNF x 1" (Nyloc) de long	
	4248 Arbre de PDF (série T uniquement) 1			4948 Entretoise 25 mm OD x 12 mm ID x 1/2" de long	1	73	2015	Vis de réglage, 3/8" UNF x 1" de long	
24	3748 Entretoise, ensemble de prise de force 4			3125 Entretoise 25 mm OD x 12 mm x 1" de long (Honda uniquement)	1	74	1948	Vis de réglage, 3/8" UNF x 11/4" de long	
25	2648 Boulon 2			1602	Clé d'entraînement, 1/4" carré x 1" de long	1	75	1054	Boulon, 3/8" UNF x 11/2" de long
26	2643 Piston de frein de stationnement 1		54	Poulie d'entraînement du coupeur 1558 (T1200, T1800, T1600)	1	76	1267	Boulon, 3/8" UNF x 21/2" de long	
27	2644 Enclencher le levier 1					77	2025	Boulon, 3/8" UNF x 23/4" de long	
28	Printemps 2003, frein de stationnement 1					78	3755	7/16" UNF x 31/2" de longueur (Briggs & Stratton)1	
29	1613 Ressort, levier d'engagement 1						3655 M10 x 90mm	(Kohler et Kawasaki) 1	
30	2302 Patron du pivot 1						4342	7/16" UNF 41/4" de long (Honda) 1	
31	3683 Entretoise 5								
32	4340 Enclencher la tige 1								
33	2351 Entretoise, 11/4" OD x 25/64" ID x 1/2" de long 4								



Montfield

Westwood

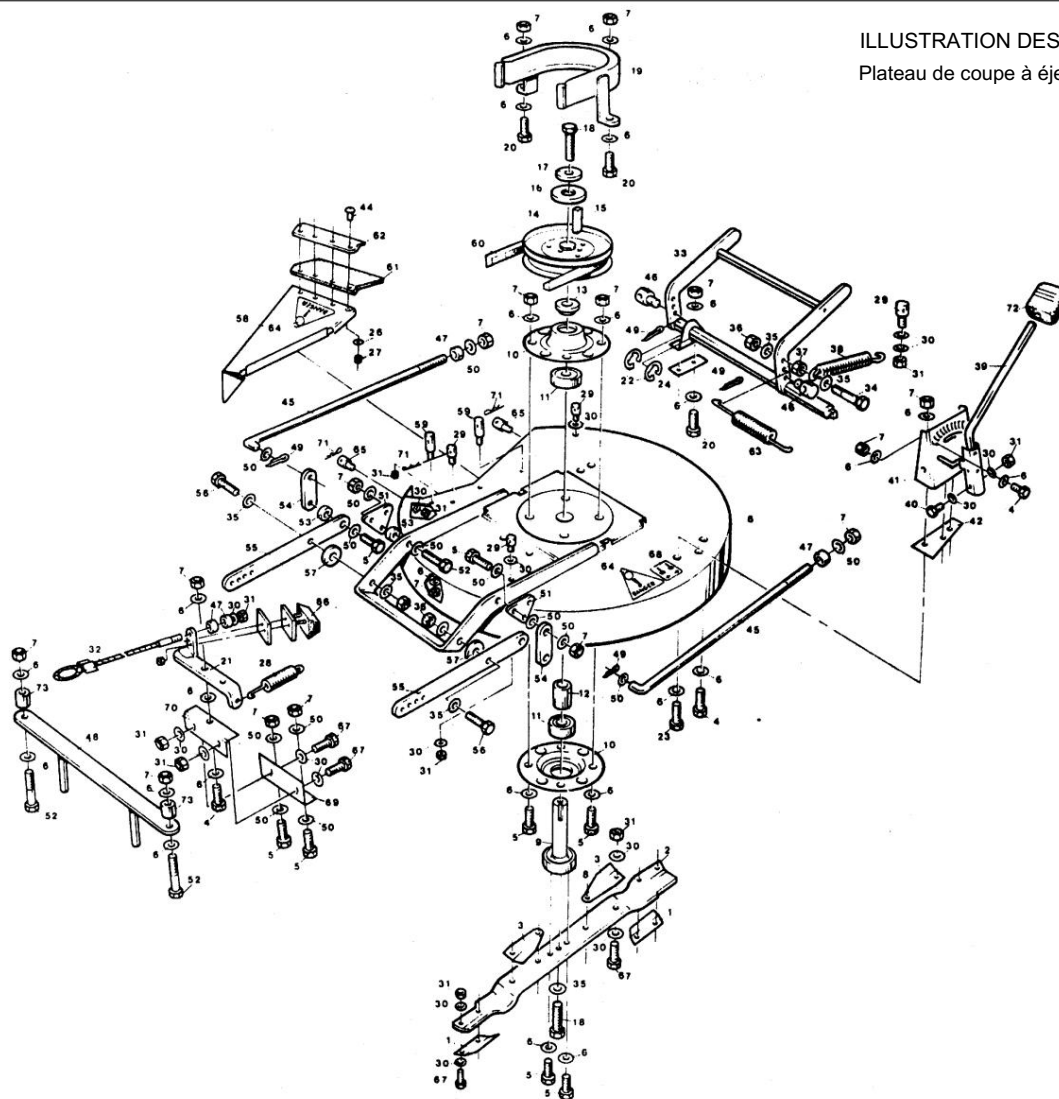
LISTE DES PIÈCES POUR :

Châssis du tracteur, prise de force, commandes d'engagement des freins et des couteaux

Numéro de pièce de l'article	Description	Qté	Numéro de pièce de l'article	Description	Qté	Numéro de pièce de l'article	Description	Qté
79	1270 Écrou 1/4" UNF Nyloc 6							
80	2040 Écrou 5/16" UNF Plain 4							
81	1273 Écrou 5/16" UNF Nyloc 16							
82	1324 Écrou 3/8" UNF Nyloc 8							
83	1422 Écrou 3/8" UNF lisse 10							
84	1331 Rondelle, 1/4" de diamètre (T3L) 7							
85	1105 Rondelle, 5/16" de diamètre (T3L) 30							
86	2641 Rondelle, entretoise de broche 2							
87	3613 Rondelle, diamètre 5/16" (T5L) 15							
88	1323 Rondelle, 3/8" de diamètre (T3L) 13							
89	2847 Rondelle, poulie jockey 3							
90	Rondelle 2048, 5/16" de diamètre. Interne Shakeproof 5							
91	1633 Rondelle, 3/8" de diamètre. Interne résistant aux secousses 8							
92	1233 Goupille fendue, 1/8" de diamètre x 3/4" de long 5							
93	3721 Goupille fendue, 2 mm de diamètre x 20 mm de long 2							
94	4124 Rondelle, 3/8" Dia ID x 1" OD 2							
95	3815 Boulon, 5/16" UNF x 3/4" Taptite 4							
96	3511 Disque PDF Courroie d'entraînement Support 1							
97	3324 Défecteur en caoutchouc 1							
98	1312 Boulon, 5/16" UNF x 3" de long 1							
99	1737 Rondelle, 7/16" 2							
100	1692 Rondelle, 2BA 4							
101	1996 Circlip, 5/8" diamètre 1							
102	1734 Vis à métaux, 2BA x 1/2" de long 5							
103	1053 Écrou 2BA Nyloc 5							
104	3321 Support, support de défecteur 2							
105	4949 Ensemble défecteur d'herbe 1							
106	4948 Entretoise, bloc de poulie 1							
	3125 Entretoise, bloc de poulie (moteurs Honda uniquement)	1						



ILLUSTRATION DES PIÈCES POUR :
Plateau de coupe à éjection latérale de 30 po





LISTE DES PIÈCES POUR :

Plateau de coupe à éjection latérale de 30 po

Numéro de pièce de l'article	Description	Qté
4314	Extension de lame, petite	2
12 5453	lame, bande de renfort	1
6093	robuste 30" (pour lame 5453 - Non illustré)	1
3 43 7 4 2031	Extension de lame, grande	2
5 19 2 6 1970	vis de réglage, 5/16" UNF x 1" de	2
7 12 7 3 8 3871	long Vis de réglage, 5/16" UNF x 3/4"	8
9 37 3 9 10	de long Rondelle, 5/16" ordinaire (T4L)	33
3552 11 1180	Écrou, 5/16" UNF Plateau	36
12 4 4 8 13	Nyloc, assemblage soudé Ensemble	1
2412 14 5435	d'arbre de coupe Roulement de	1
15 37 2 8 16	boîtier de roulement,	2
3635 7 1006	NSK 6205-RS Poulie d'espacement	2
18 10 5 1 1 9	de roulement Poulie	1
4877 20 1335	d'espacement 8" de	1
21 37 7 22	diamètre Clé	1
1663 23 3608	Woodruff No. 806 Rondelle,	1
24 37 8 1 25	rondelle spéciale, vis	1
1956 26	de réglage bombée durcie, 3/8" UNF	1
	x 1" de long Boulon de protection de poulie Nyloc,	1
	5/16" UNF x 11/4"	1
	de long Vis de réglage du circlip du	2
	bras de frein,	1
	5/16"	2
	UNF x 11/4" de long Vis de plaque	2
	d'espacement,	1
	autotaraudeuse n° 8 x 1" de long	2
1962	Rondelle 2BA Plaine (T1) 27 1053	9
	Écrou 2BA Nyloc 28	5
2103	Ressort de traction	1
29 35 16	Goupille, retenue de ressort	4
30 13 3 1	Rondelle, 1/4" ordinaire (T3L)	19
31 12 7 0	Écrou, 1/4" UNF Nyloc 32	dix
3739	Ensemble de câble de frein	1
33 38 4	Assemblage de la barre de suspension	1

Numéro de pièce de l'article	Description	Qté
34	1267 Boulon 3/8" UNF x 21/2" de long	2
35	1323 Rondelle 3/8" Plaine (T3L) 1324	dix
36	Écrou, 3/8" UNF Nyloc 1969	4
37	Écrou, contre-écrou 5/16" UNF	2
38	2217 Ressort de traction 3881	2
39	Levier de réglage de la hauteur	1
40	2022 Boulon, 1/4" UNF x 1/4" de long	1
41	3883 Quadrant de réglage de la hauteur	1
42	2429 Plaque de renfort	1
43	Pas alloué	
44	1735 Vis à métaux 2BA x 3/4" de long 3734	5
45	Tige d'attelage	2
46	3740 Pivot, tige d'attelage	2
47	3329 Entretoise 5/16" DI x 1/2" OD x 7/16" de longueur	3
48	3746 Ensemble de guide de courroie	1
49	1667 Goupille fendue, 1/8" de diamètre x 1" de	2
50	long 1105 Rondelle, 5/16" ordinaire (T3L)	12
51	3907 Plaque de	2
52	liaison 1321 Boulon, 5/16" UNF x 11/2" de	2
53	long 3691 Bush, lien	2
54	3760 Plaque de liaison	2
55	Barre d'attelage 2420	2
56	3610 Vis de serrage, 3/8" UNF x 11/2" de long	2
57	4124 Rondelle, 3/8" Plaine (T5)	2
58	3999 Ensemble de protection de coupe	1
59	3995 Pilier charnière	2
60	1767 Courroie d'entraînement,	1
61	42-5084 3905 Rabat en caoutchouc, goulotte	1
62	latérale 3903 Plaque de retenue	1
63	2595 Ressort de traction	1
64	2945 Étiquette d'avertissement	2
65	3902 Goupille de	2
66	retenue 3730 Bloc de frein	1
67	1156 Vis de serrage 1/4" UNF x 3/4" de	2
68	long 3439 Étiquette de réglage de la hauteur	1

Numéro de pièce de l'article	Description	Qté
69	4319 Support de bras de frein (fixe)	1
70	4320 Support de bras de frein (réglable) 1225	1
71	Pince « R »	3
72	2649 Boulon 4372	1
73	Entretoise, 5/16" ID x 3/4" OD x 1/2" de long	2

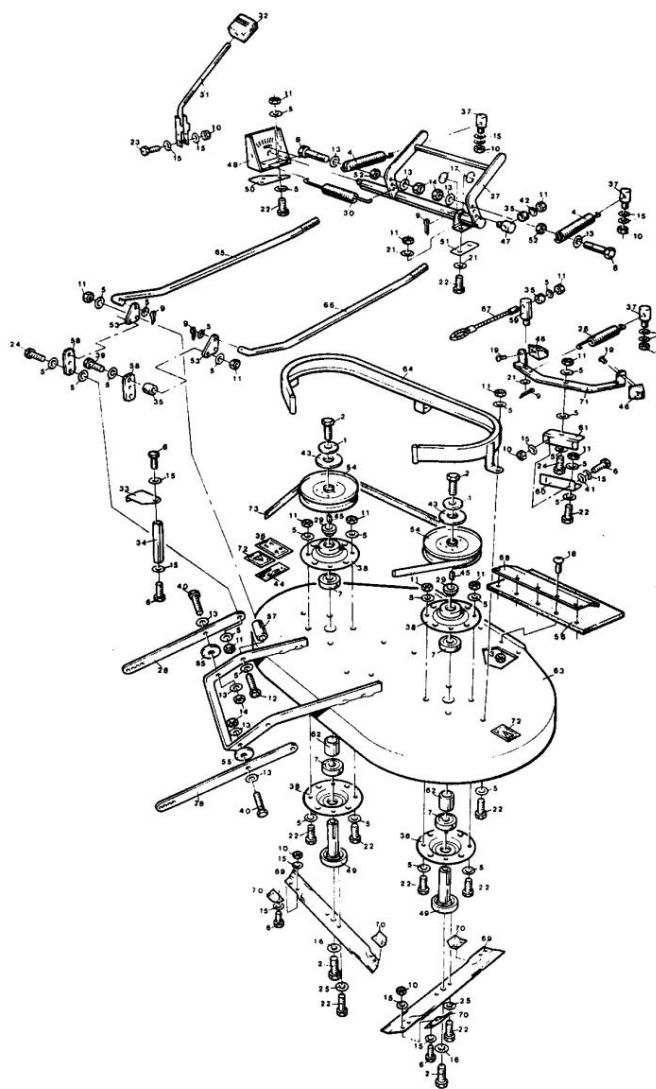


ILLUSTRATION DES PIÈCES POUR :
Plateau de coupe standard de 36 po



LISTE DES PIÈCES POUR :

Plateau de coupe standard de 36 po

Numéro de pièce de l'article	Description	Qté
1	1006 Rondelle, bombée trempée 2	
2	1051 Vis de serrage, 3/8" UNF x 1" LG Nyloc 4	
3	1053 Écrou, 2BA Nyloc 5	
4	1076 Ressort, tension 4" de long 2	
5	1105 Rondelle, 5/16" de diamètre T3L 48	
6	1156 Vis de réglage, 1/4" UNF x 3/4" de long 12	
7	1180 Roulement NSK 6205-RS 4	
8	1200 Boulon, 3/8" UNF x 2 1/4" de long 2	
9	1233 Goupille fendue, 1/8" de diamètre x 3/4" de longueur 5	
10	1270 Écrou, 1/4" UNF Nyloc 14	
11	1273 Écrou, 5/16" UNF Nyloc 26	
12	1318 Boulon, 5/16" x 2" de long 2	
13	1323 Rondelle, 3/8" de diamètre T3L 8	
14	1324 Écrou, 3/8" UNF Nyloc 22	
15	1331 Rondelle, 1/4" de diamètre T3L 22	
16	Rondelle 1663, 3/8" de diamètre interne, résistante aux secousses 2	
17	1663 Pince « E » AM1500-75 2	
18	1735 Vis à métaux, 2BA x 3/4" de long 5	
19	Vis 1956, n° 8 x 1" de long, autotaraudeuse 4	
20	1962 Rondelle, 2BA T1L 18	
21	1970 Rondelle, 5/16" Dia T4L 4	
22	1982 Vis de serrage, 5/16" UNF x 3/4" de long 22	
23	2022 Boulon, 1/4" UNF x 1 1/4" de long 1	
24	2031 Vis de réglage, 5/16" UNF x 1" de long 3	
25	2048 Rondelle, 5/16" interne anti-vibration 4	
26	2103 Ressort, Tension 1	
27	2395 Ensemble de support de suspension 1	
28	2410 Barre d'attelage 2	
29	2412 Douille, poulie 2	
30	2595 Ressort, Tension 1	
31	2646 Levier de réglage de la hauteur 1	
32	2649 Boulon 1	
33	3294 1 Agent de sécurité	
34	3295 1 Poste de garde de sécurité	
35	3397 5 Entretoise	

Numéro de pièce de l'article	Description	Qté
36	3439 1 Étiquette, réglage de la hauteur	
37	3516 Retenue de ressort 3	
38	3552 Boîtier de roulement 4	
39	3608 Vis de serrage, 5/16" UNF x 1 1/4" de long 2	
40	3610 Vis de réglage, 3/8" UNF x 1 1/2" de long 2	
41	3615 Rondelle, 1/4" de diamètre interne, résistante aux secousses 2	
42	3616 Rondelle, 5/16" de diamètre T4H 2	
43	3635 Rondelle 2	
44	Étiquette 3668, numéro de série 1	
45	3728 Clé, Woodruff n° 806 2	
46	3730 Bloc de frein 2	
47	3740 Pivot, tige de levage 2	
48	3753 Quadrant de réglage de la hauteur 1	
49	3759 Arbre de coupe 2	
50	3779 Plaque d'espacement (quadrant) 1	
51	3781 Plaque d'espacement (support de suspension) 1	
52	3792 Contre-écrou, 3/8" UNF 2	
53	3907 Plaque de liaison 2	
54	3943 Poulie 2	
55	4124 Rondelle, 3/8" de diamètre T5L 2	
56	4220 Rabat en caoutchouc 1	
57	4221 Lien de douille 2	
58	4225 Bras de liaison 2	
59	4232 Pilier 1 du bras de frein	
60	Voir l'article n° 61.	
61	4320 Pont de bras de frein (réglable)	2
62	4848 Entretoise de roulement	2
63	4934 Coque du plateau de coupe	1
64	4937 Protection de poulie/courroie	1
65	4939 Tige d'attelage, droite 4940	1
66	Tige d'attelage, gauche 4941	1
67	Câble de frein 4942 Bande	1
68	de retenue 4943 Lame 4944	1
69	Extension de lame	2
70		4

Numéro de pièce de l'article	Description	Qté
71	4946 Bras de frein	1
72	4968 Étiquette, danger, grande	2
73	1721 Courroie (B69) Dayco 1721-42-4908	1
	2695 Courroie (B71) T1600 x T1800 uniquement	1

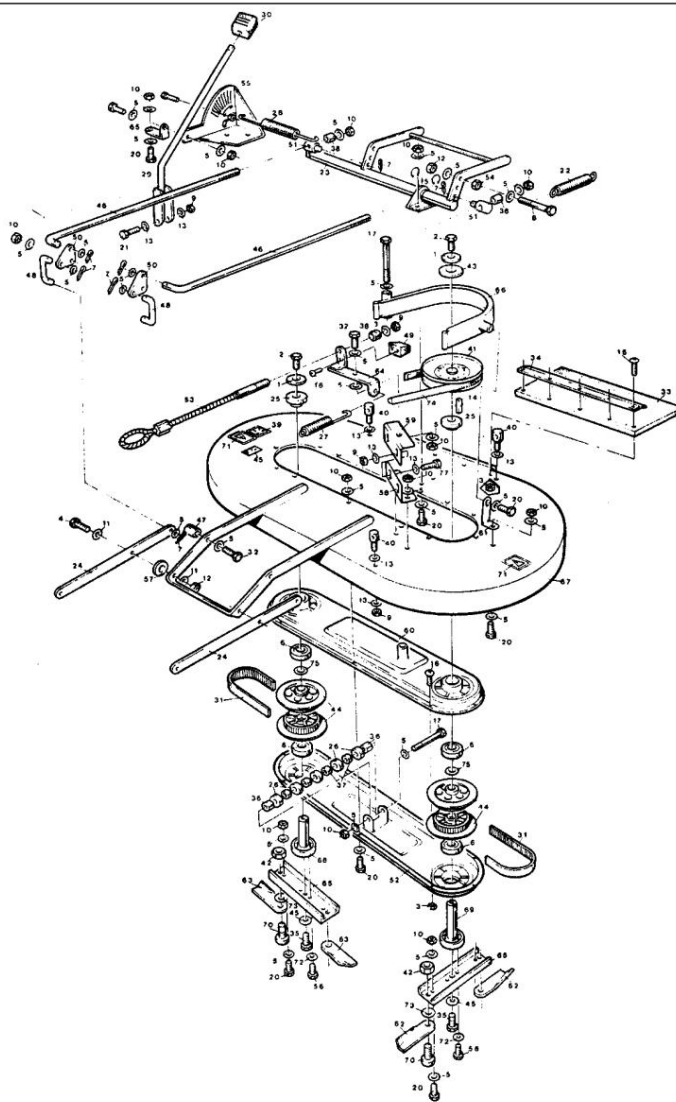


ILLUSTRATION DES PIÈCES POUR :
Plateau de coupe contrarotatif de 42 po



Montfield

Westwood

LISTE DES PIÈCES POUR :

Plateau de coupe contrarotatif de 42 po

Numéro de pièce de l'article	Description	Qté
	1006 Rondelle Dôme durci 1051 Vis de réglage,	2
1	3/8" UNF x 1" LG Nyloc 1053 Écrou, 2BA Écrou Nyloc 1054	2
2	Boulon, 3/8" UNF x 1,5" de long 1105	9
3	Rondelle, 5/16" T3L 1180 Roulement NSK 6205-	2
4	RS 1233 Goupille fendue, boulon 1/8"	59
5	Dia x 3/4" LG 1257, écrou 3/8" UNF x 21/2"	4
6	LG 1270, écrou 1/4" UNF écrou Nyloc 1273, écrou	8
7	5/16" UNF Rondelle Nyloc 1323, Écrou 3/8" T3L	2
8	1324, Écrou 3/8" UNF Rondelle Nyloc 1331, Clé	5
9	parallèle 1/4" T3L 4815, 1/4" SQ x 7/8" LG 1563	21
10	Clip "E" Ressort A 1500-75	4
11		4
12		6
13		1
14 15	(DRG M135)	2
16	1735 Vis à métaux, 2BA x 3/4"	
	Boulon LG Pozi-	9
17	1933 Pan, 5/16" UNF x 3,5" LG Vis,	2
18	1956 n° 8 x 1" LG Selftap Pozi-	
	Driv Rondelle, 2BA	2
19	1962 T1 Vis de serrage,	14
20	1982 5/16" UNF x 3/4" LG Boulon, 1/4	13
21	2022 "UNF x 11/4" LG Support de	1
22	2217 suspension à	2
23	2395 ressort de tension Assy	1
24	2410 Barre	2
25	2412 d'attelage	2
26	2445 Poulie Roulement NSK 608 2RS	5
27	2594 1QE6 Ressort de	1
28	2595 tension Ressort	1
29	2646 de tension Levier de réglage de la hauteur Assy	1
30	2649 Boulon 2660	1
31	2638 Courroie dentée 1440 8M20	1
32	Vis de serrage, 5/16" UNC x 11/4" LG	5

Numéro de pièce de l'article	Description	Qté
33	3286 Rabat en caoutchouc	1
34	3287 Bande de retenue du rabat en caoutchouc	1
35	1948 Vis de réglage, 3/8" UNF x 11/4" de long 3329	2
36	Entretoise de rouleau de pont, 1/2" OD x 8,2 mm	
	ID x 7/16" LG Entretoise de	3
37	3338 rouleau de pont, 1/2" OD x 5/16" ID x	
	1/8" LG	3
38	3397 Entretoise, 0,5" de diamètre x 0,25" 3	
39	3439 Réglage de la hauteur de l'étiquette 1	
40	3516 Goupille de barre pivotante et retenue de ressort 3	
41	3548 Ensemble de poulie 7" de diamètre, tirage profond 1	
42	3585 Écrou contre-écrou M12 Pas fin 4	
43	3635 Rondelle, 2,75" de diamètre x 30 mm ID x 10G 1	
44	3636 Poulie dentée HTD 2	
45	1633 Rondelle, 3/8" de diamètre interne, résistante aux secousses 2	
46	3690 Tige d'attelage 2	
47	3691 Buisson, Lien 2	
48	3694 Lien courbé d'attelage 2	
49	3730 Bloc de frein 1	
50	3735 Plaque de liaison 2	
51	3740 Pivot de tige de levage 2	
52	3778 Ensemble de boîtier de courroie, inférieur 1	
53	3783 Ensemble de câbles de frein 1	
54	3792 Écrou 3/8" UNF Contre-écrou 2	
55	3794 Ensemble de plaque de réglage de hauteur 1	
56	4107 Vis de serrage, 5/16" UNF x 1/2" LG Nyloc 8	
57	4124 Rondelle, 3/8" T5 3	
58	(Voir article 59)	
59	4320 Pont de bras de frein (réglable)	1
60	4690 Ensemble de carter de courroie	1
61	supérieur 42C 4694 Support de fixation du	1
62	protège-courroie 4870 Lame,	2
63	pivotante à gauche 4871 Lame,	2
64	pivotante à droite 4875 Ensemble	1
65	de bras de frein 4316 Support de lame, robuste	2

Numéro de pièce de l'article	Description	Qté
66	4877 Ensemble de protection de poulie d'entraînement	1
67	4880 Ensemble soudé de pont 4882	1
68	Sous-ensemble d'arbre de coupe	1
69	(court) 4883 Sous-ensemble d'arbre de coupe	1
70	(long) 4885 Boulon de pivot AISI	4
71	4042 4968 Étiquette, danger grand 2048	2
72	Rondelle, 5/16" interne anti-vibrations 4126	4
73	Rondelle, 5/8" DI x 1" OD	4
74	2226 Courroie d'entraînement Dayco 42/7699	1
75	5720 Rondelle 2444	2
	Ensemble de rouleaux de pont complet	1
	4817 Assemblage du boîtier de ceinture terminé	1