

OPERATIONS DE REGLAGE DE L'EMBRAYAGE EUROtondor 46 TRACTEE

PRINCIPE DE FONCTIONNEMENT DE CET EMBRAYAGE

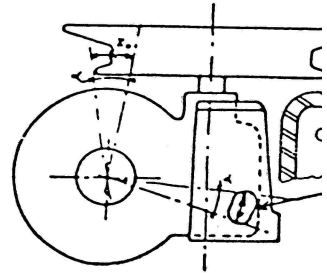
La transmission entre l'arbre moteur et le réducteur de vitesse est assurée par une courroie trapézoïdale. En actionnant la commande d'embrayage, le réducteur doit se déverrouiller et basculer légèrement. Le moteur en marche couple réactif s'applique au réducteur et contribue à la tension automatique de la courroie.

En relâchant le levier de commande d'embrayage, le réducteur doit revenir à sa position initiale et se verrouiller dans sa position initiale sous l'action d'un ressort de rappel. La courroie est détendue et la transmission interrompue. Ce verrouillage en position de repos est nécessaire pour tirer la tondeuse à l'arrière.

En cas de difficultés de fonctionnement de l'avancement ou recul de la machine, consulter le manuel de la tondeuse :

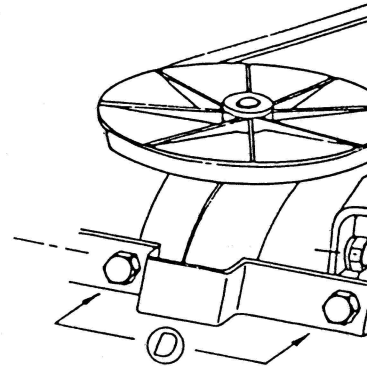
REGLAGE DE BASE DE L'EMBRAYAGE "MOTEUR A L'ARRET POSITION DEBRAYEE"

- L'écart entre la carcasse et la partie inférieure de la poulie du réducteur doit être de 3 mm (fig. 1), sinon agir sur le positionnement du réducteur par la vis (B fig. 2) tout en maintenant le frotteur en butée sur le canal de la carcasse (flèche E fig. 2).
- La distance séparant le levier d'embrayage au mancheron du guidon doit être de 10 à 11 cm (fig. 3) ; pour ce réglage, déformer la butée (C fig. 3).



REGLAGE FINAL - "IMPERATIVEMENT MOTEUR EN MARCHÉ ET AU RÉGIME MAXI"

- Tirer le levier d'embrayage vers le guidon. 3 ou 4 cm avant butée, l'embrayage doit réagir c'est-à-dire la tondeuse doit avancer. Sinon, agir sur le tendeur de gaine situé au mancheron central du guidon. La tension du câble étant bonne, serrer le contre-écrou.



PAR MESURE DE SECURITE, OPERER, LA TONDEUSE FACE A UN MUR.

- Si après ces réglages, il y a toujours des symptômes de mauvais fonctionnement, il faut :
- vérifier si l'équerre de fixation du réducteur au châssis est pourvue d'un trou oblong (fig. 1). Sinon, l'usiner afin de pouvoir rattraper la tolérance d'usinage et de fabrication des leviers de verrouillage et de la courroie
 - refaire le réglage de base.

