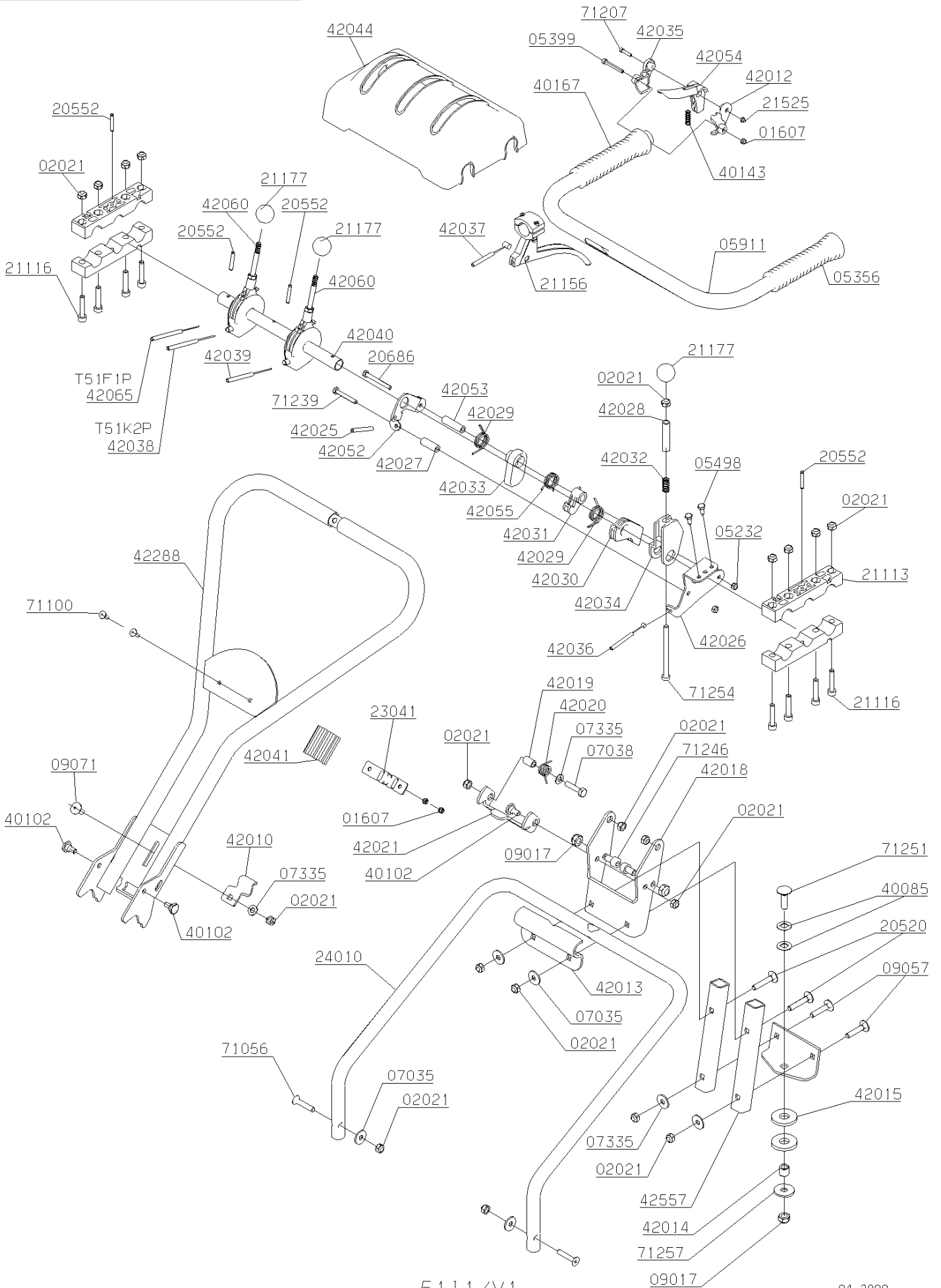
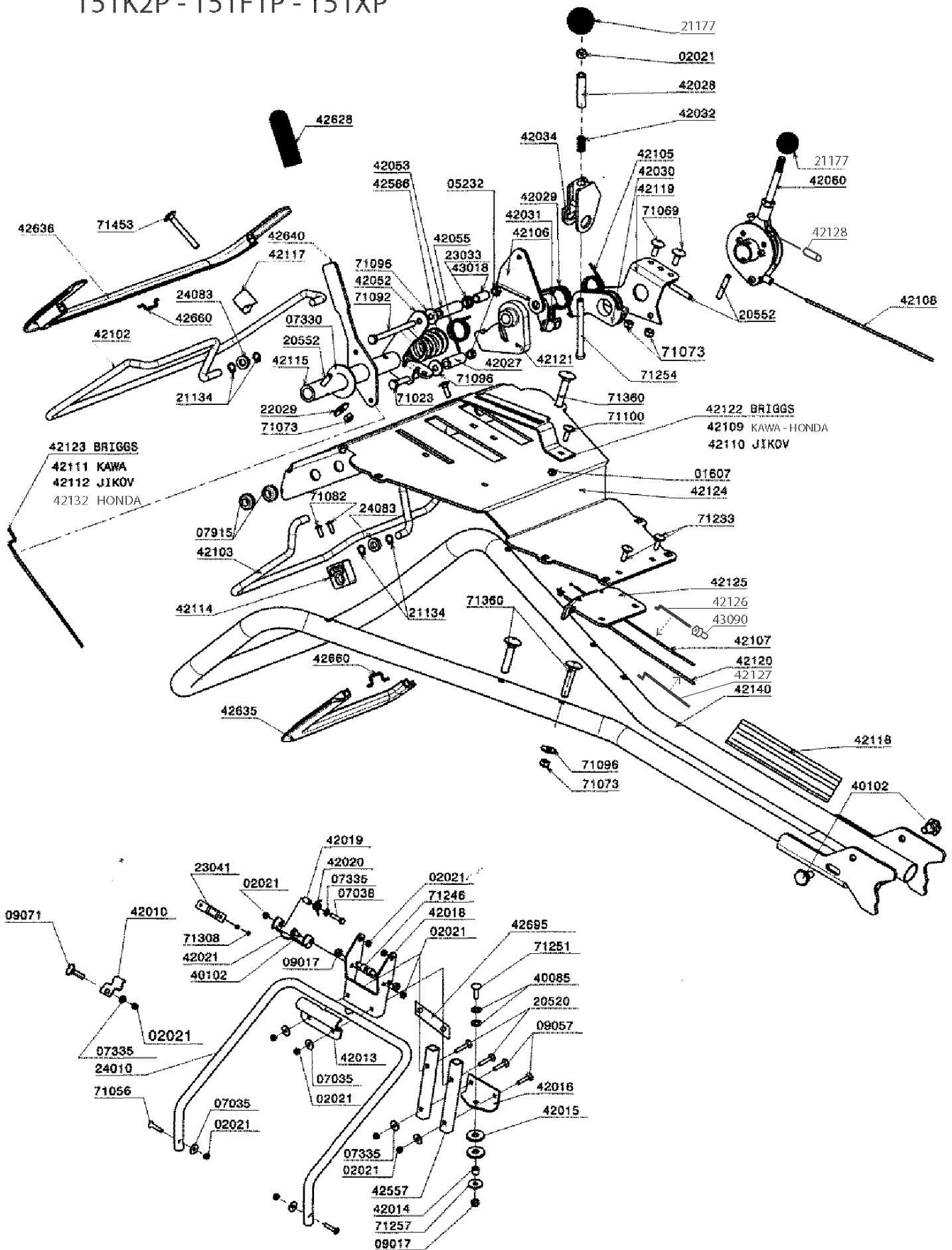


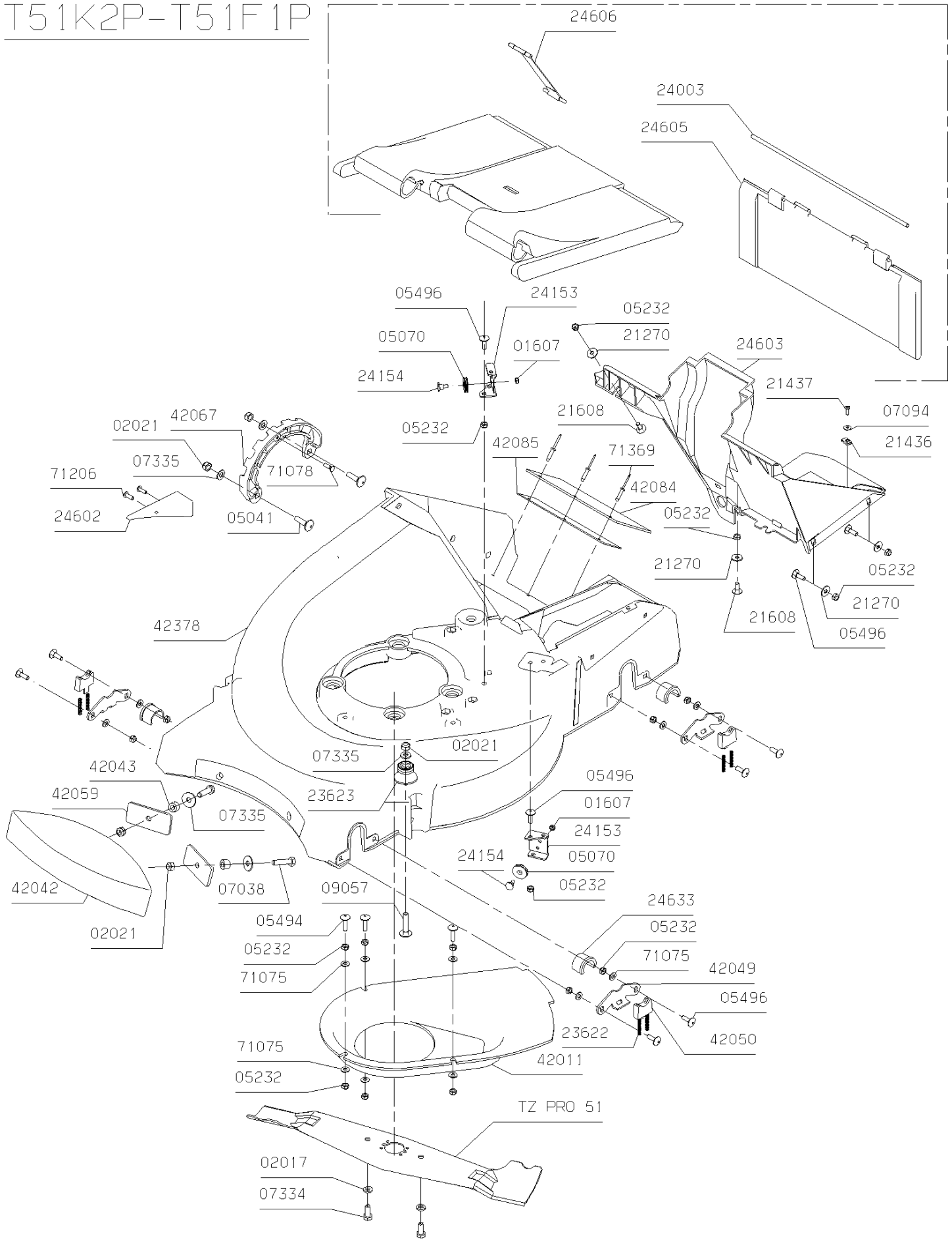
T51K2P-T51F1P



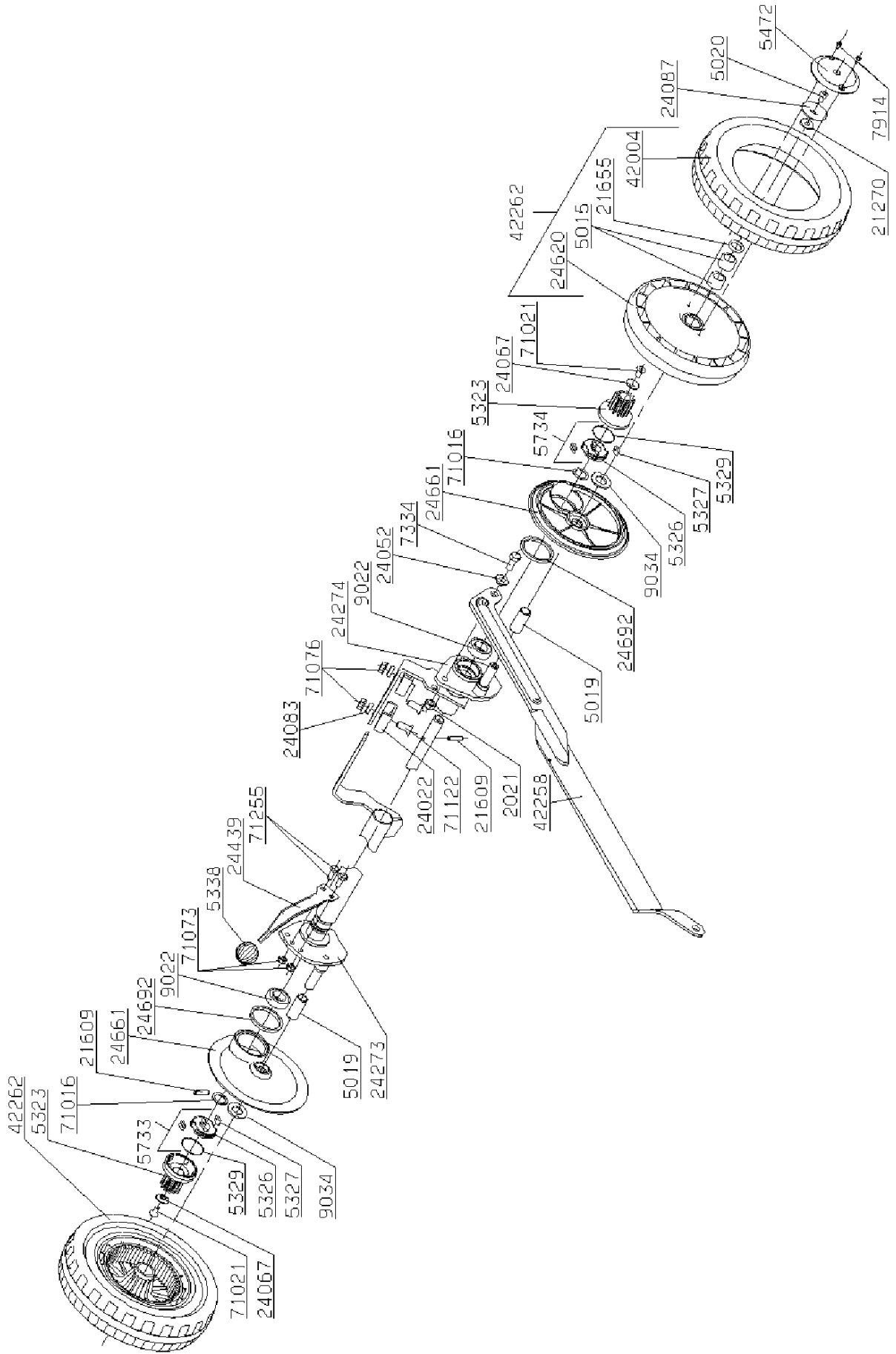
T51K2P - T51F1P - T51XP



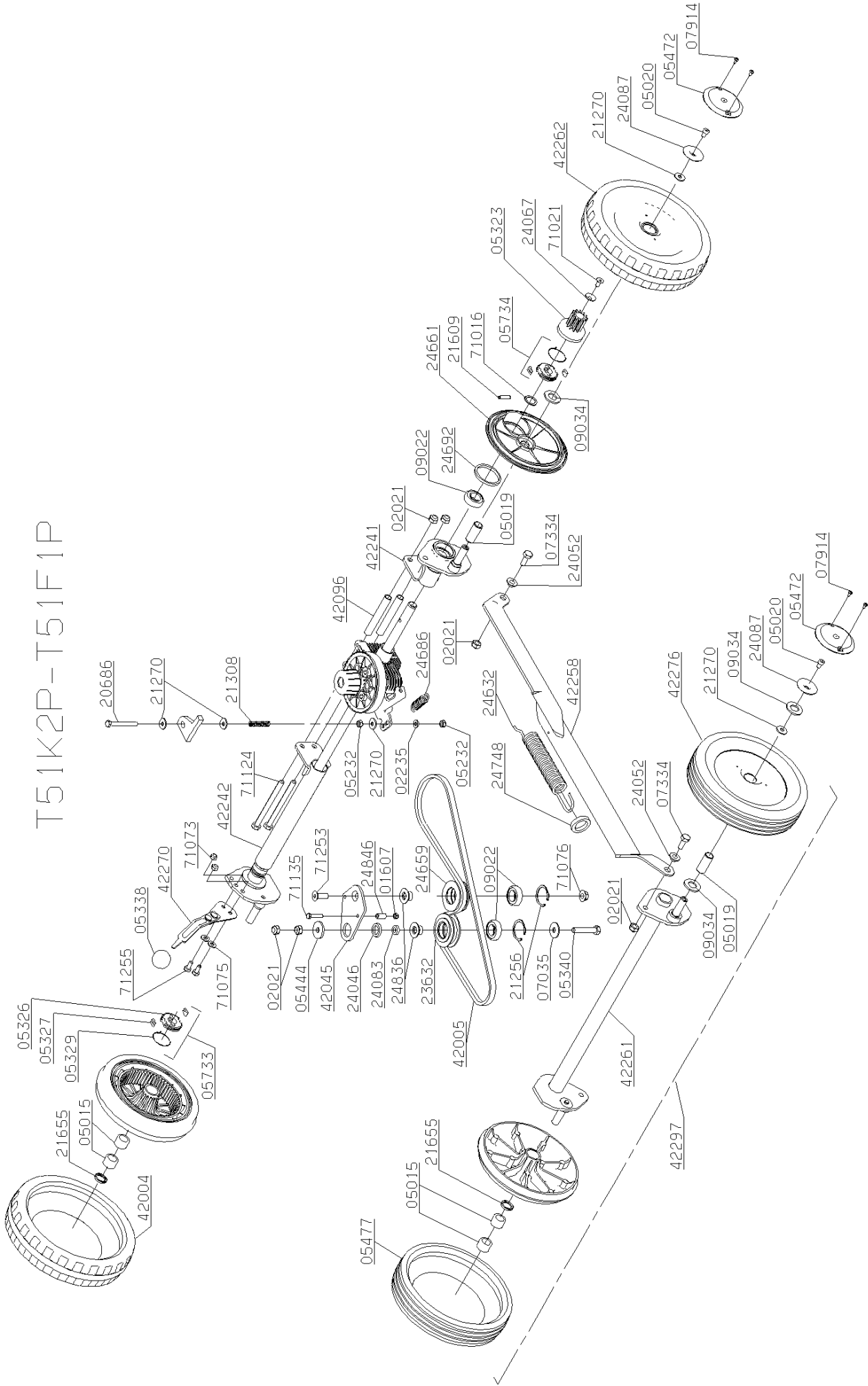
T51K2P-T51F 1P



T51K2P-T51F1P

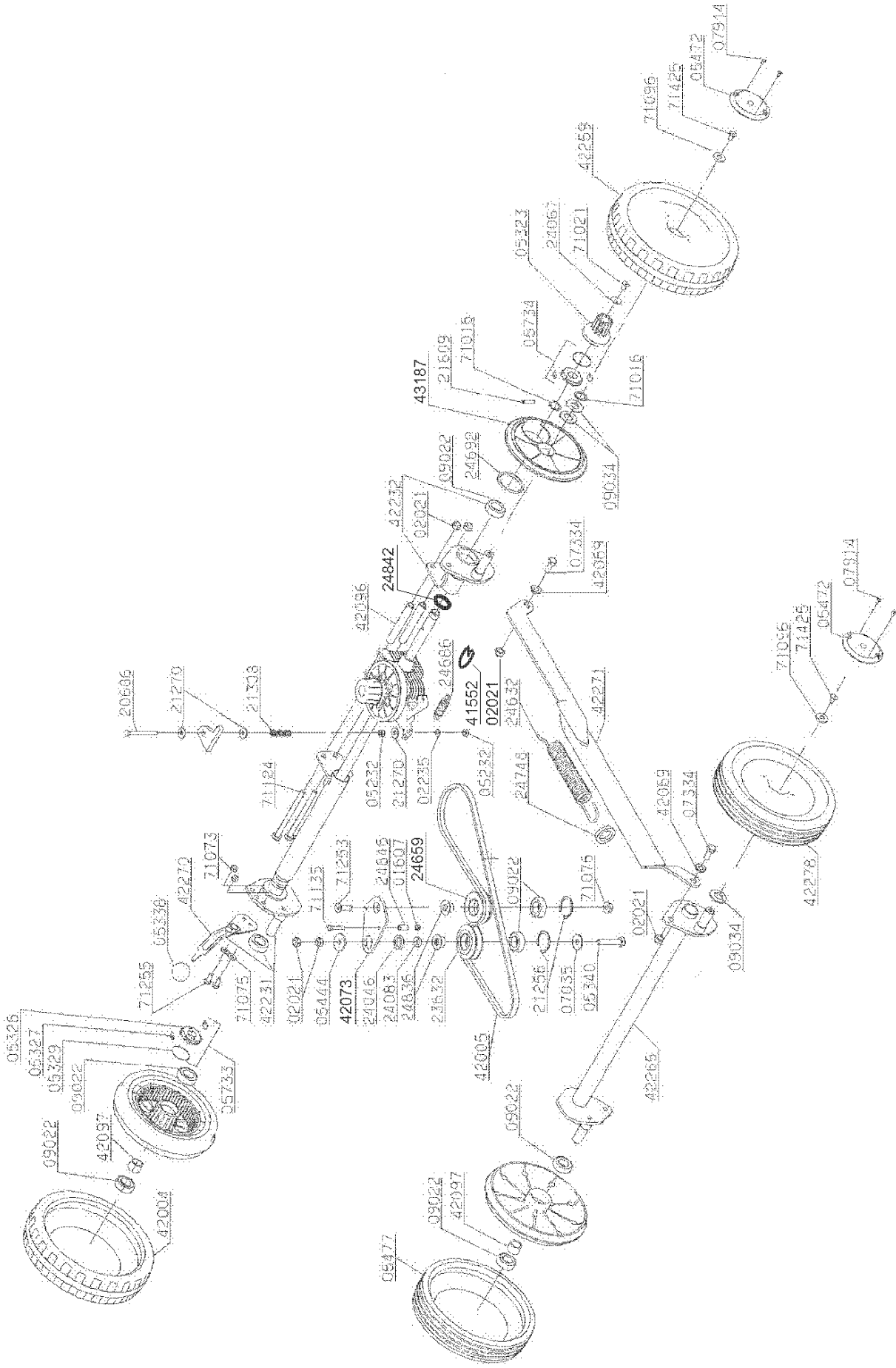


T51K2P-T51F1P



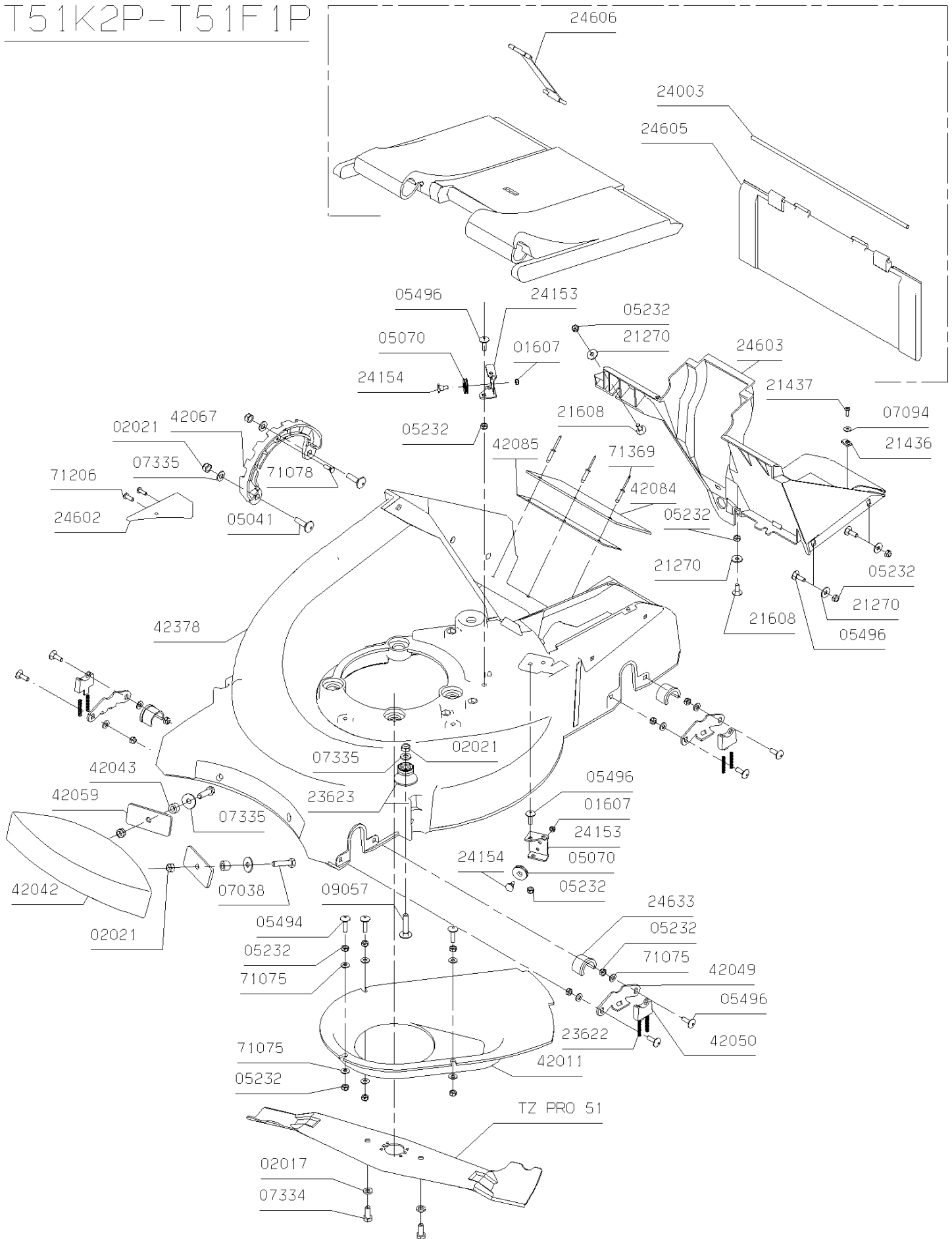
51J10/V2

T51K2P - T51F1P - T51XP



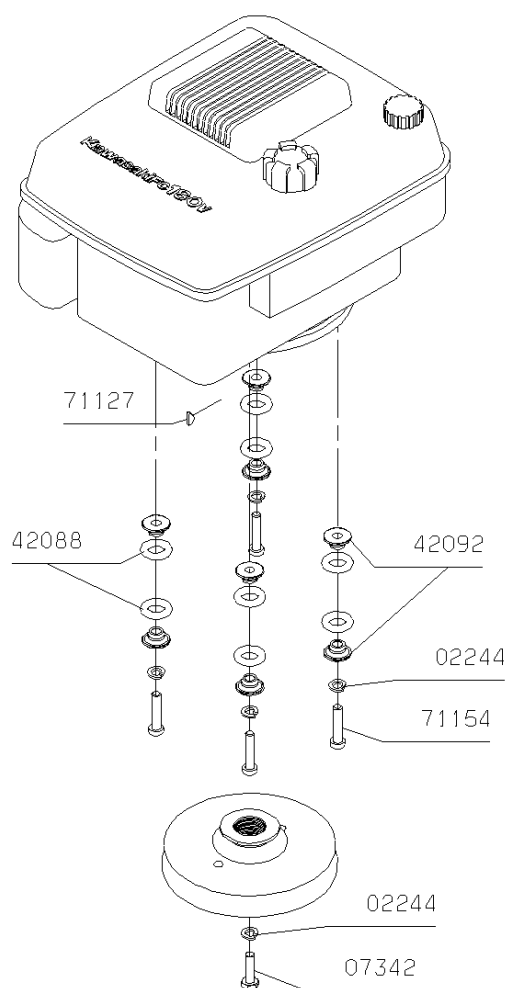
51J15/V3

T51K2P-T51F 1P

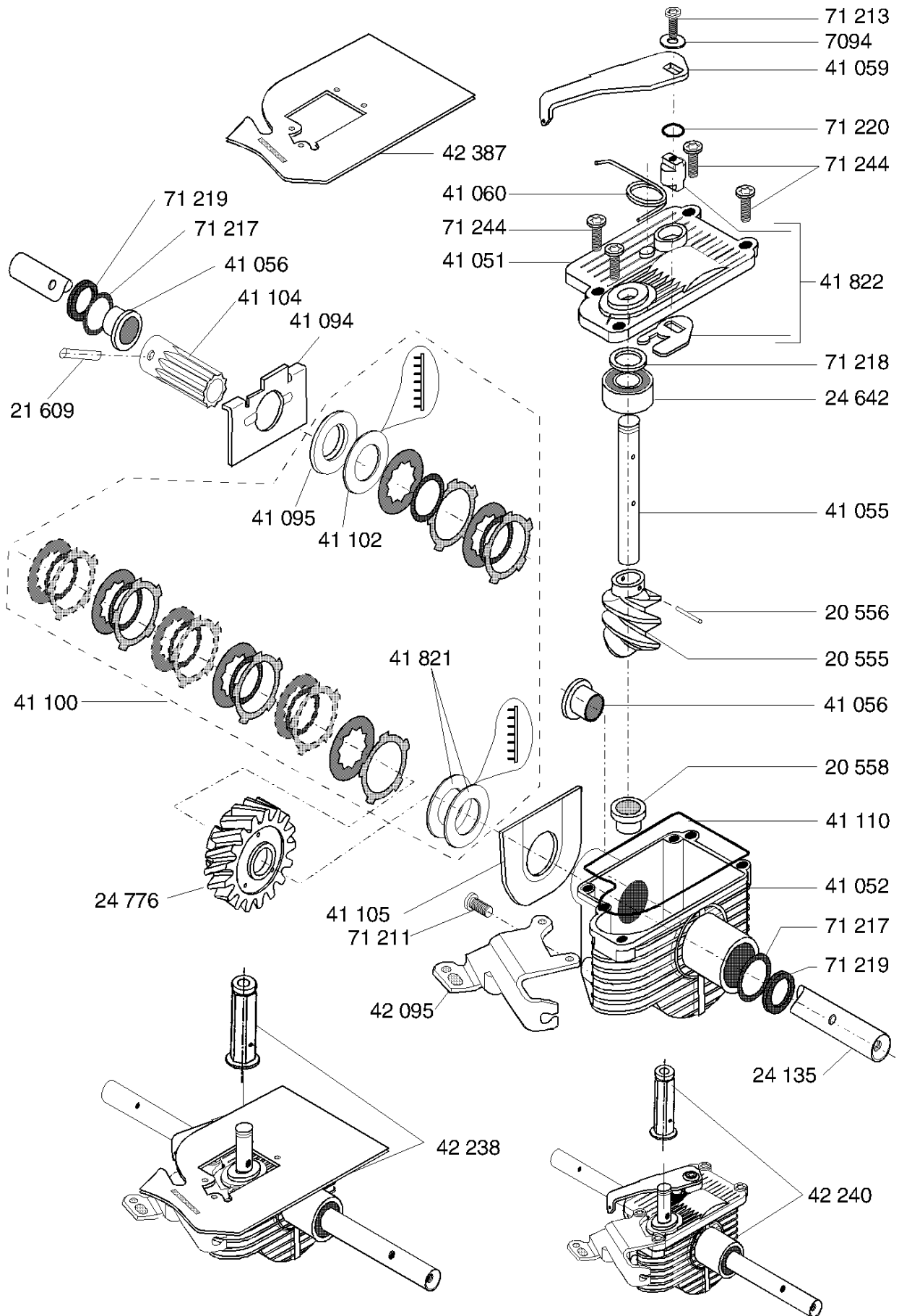


T51K2P

RT51 ECLATE FIXATION MOTEUR KAWASAKI OHV FC 180



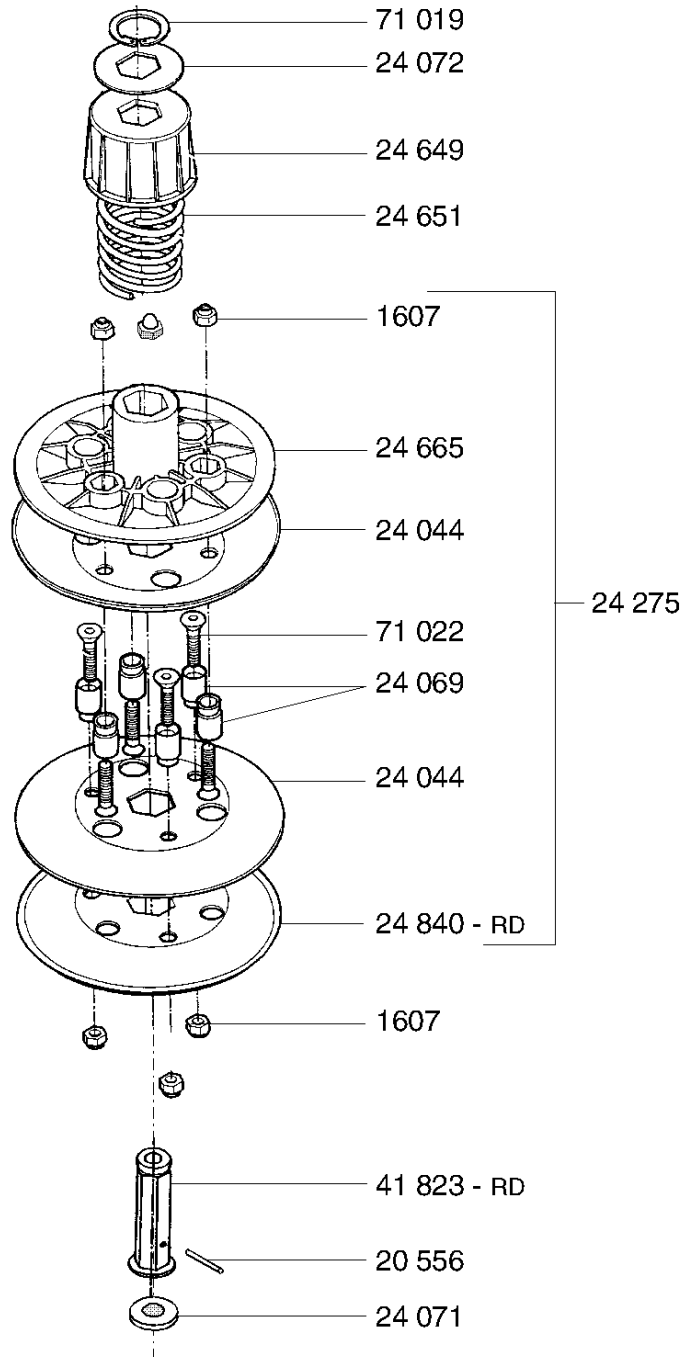
Réducteur à disques Pro 51



51 L1/V2

06-2001

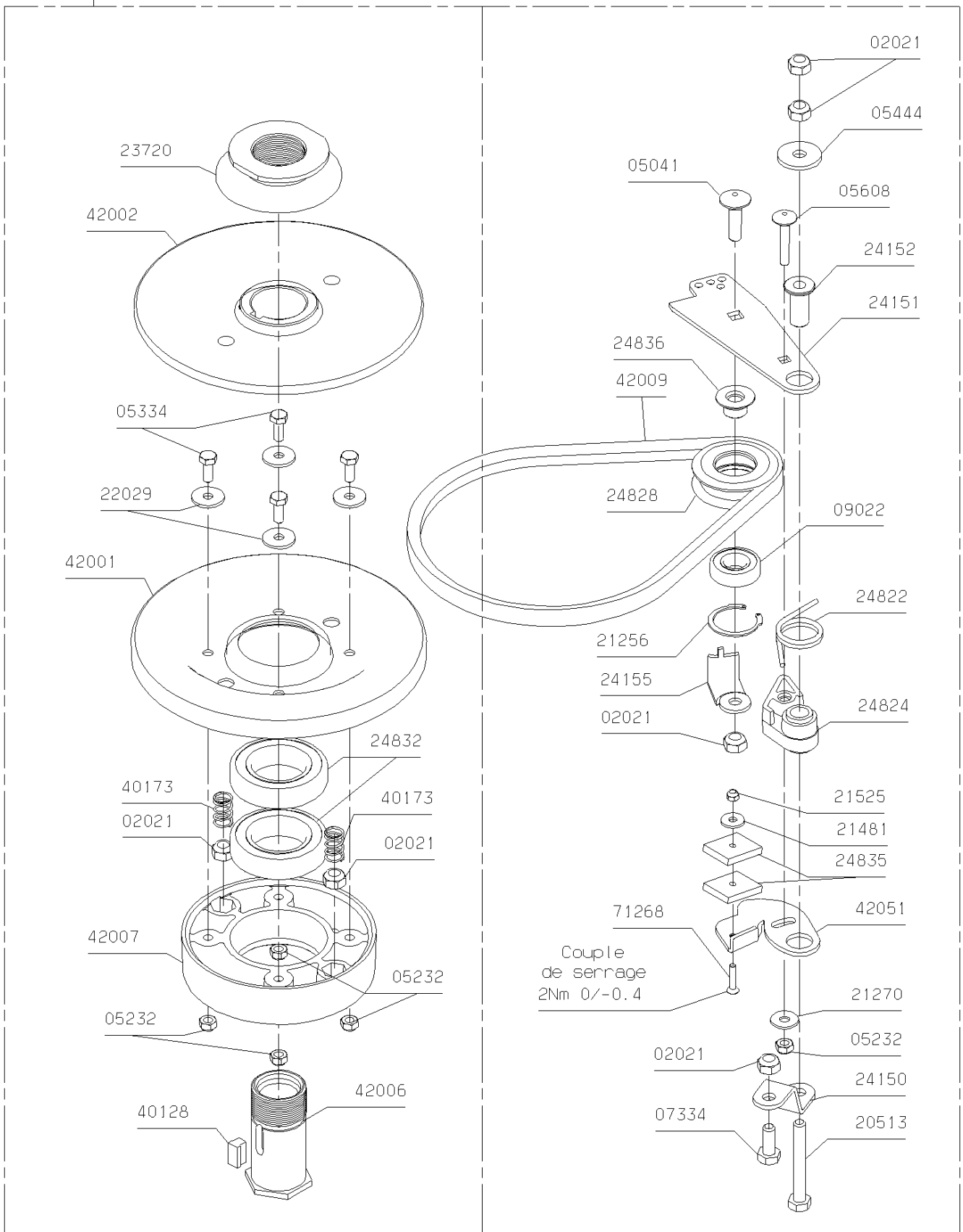
Réducteur à disques PRO 51



T51K2P-T51F1P-PR051K-PR051S

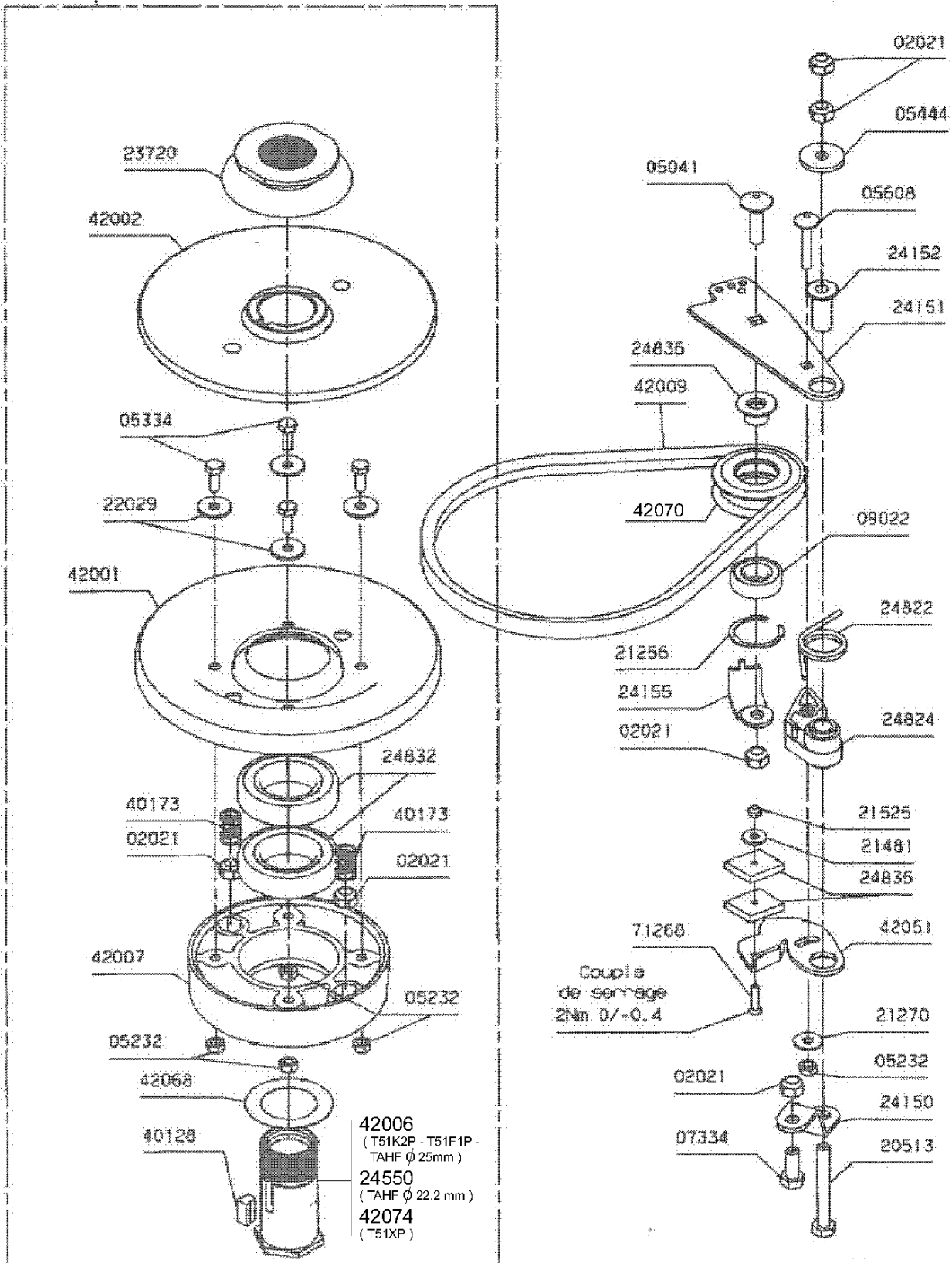
EMBRAYAGE-FREIN DE LAME (1998)

42264



T51K2P - T51F1P - T51XP

- 42264 (T51K2P - T51F1P - TAHF Ø 25mm)
- 24261 (TAHF Ø 22.2mm)
- 42272 (T51XP)



TU51

