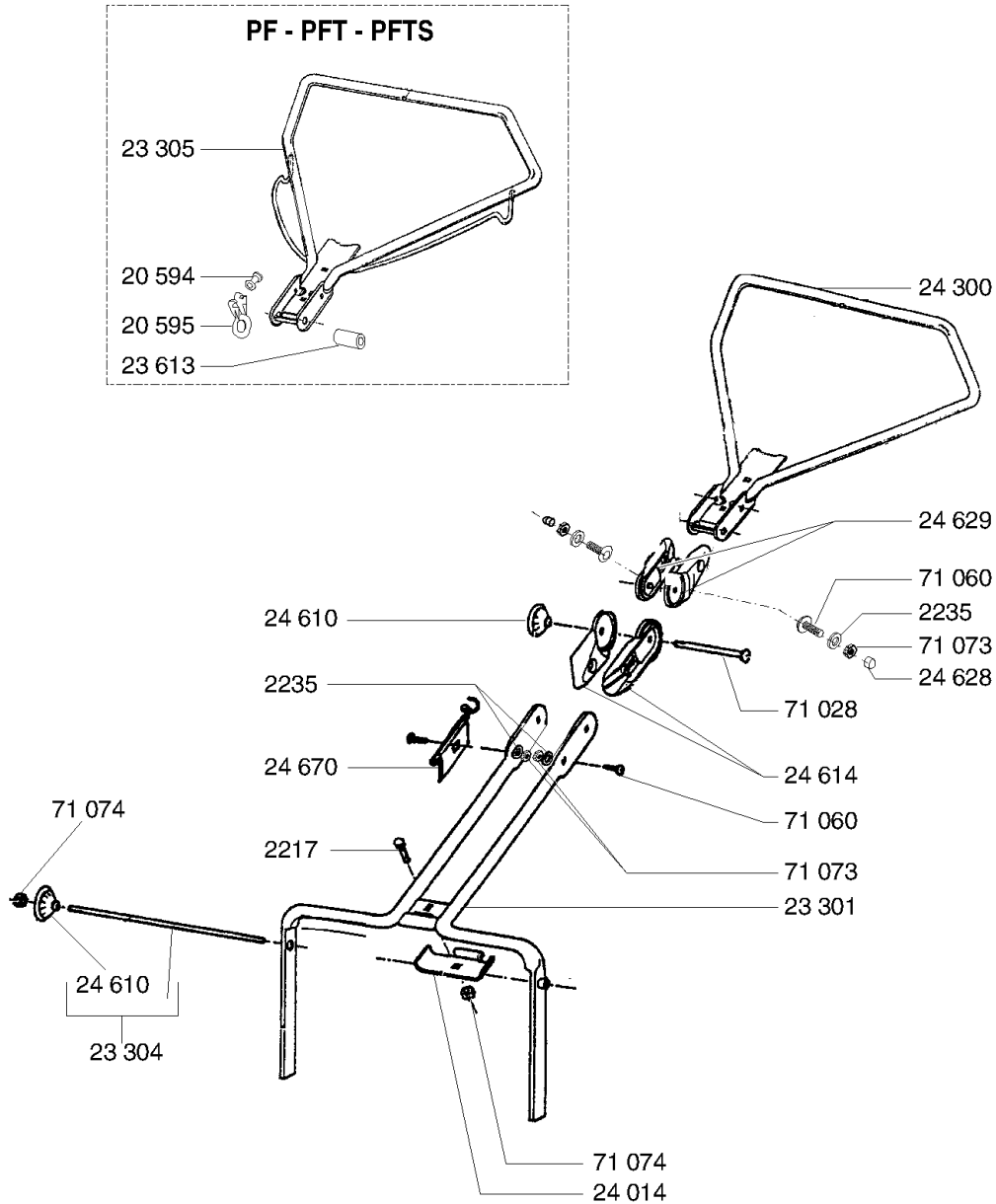


Repère	Référence	Désignation	Quantité
2217	2217	BOULON T.RDE M8 X 1	1,000
2235	2235	RDLE PL.A 6,4	1,000
20594	20594	POULIE FLIP-FLAP	1,000
20595	20595	CROCHET FLIP-FLAP	1,000
23301	23301	GUIDON INFERIEUR	1,000
23304	23304	ENSEMBLE AXE/BOUTON	1,000
23305	23305	ENS.GUIDON SUP ELE	1,000
23613	23613	TUBE ISOLANT	1,000
24014	24014	CROCHET PANIER	1,000
24300	24300	GUIDON SUP.THERM.	1,000
24610	24610	BOUTON 'PETIT'	1,000
24614	24614	1/2 LIAISON CRANTEE	1,000
24628	24628	CHAPEAU PROTECTION	1,000
24629	24629	1/2 LIAISON CRANTEE	1,000
24670	24670	GUIDE CORDE LANCEUR	1,000
71028	71028	VIS J M 8X110	1,000
71060	71060	VIS J M 6X25	1,000
71073	71073	ECROU AUTOFR.HM6	1,000
71074	71074	ECROU AUTOFR.HM8	1,000

**PAT - PATF - PATS -PB - PBT - PBTF - PC - PCT - PCTE - PF - PFT - PFTS -
 PG - PGT - PGTF - PHTF - PITS - PKTF - PKTO - PKTS - PMT - PMTF -
 PNT - PRT - PS - PST -PV - PVP - PVT**

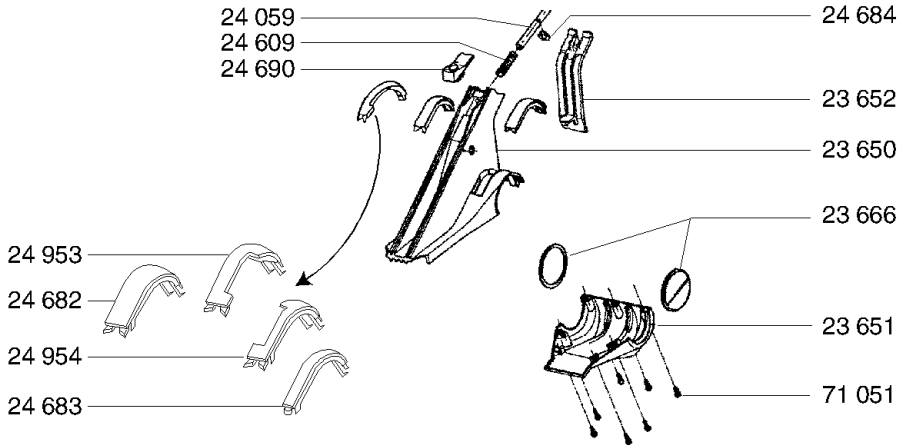


Repère	Référence	Désignation	Quantité
5338	5338	*** Article remplacé ***	1,000
23361	23361	LEVIER + VISSERIE	1,000
23365	23365	MODULE GAZ PST	1,000
23435	23435	MODULE GAZ OECO	1,000
23630	23630	TRANSMIS.GAZ OECO	1,000
23650	23650	BOITIER CENTRAL	1,000
23651	23651	BOITIER INFERIEUR	1,000
23652	23652	CACHE ARRIERE BOIT.	1,000
23660	23660	CAB.+G.EMBR.TH.CLAB	1,000
23663	23663	CABLE+G.EMBR.TH.STD	1,000
23664	23664	CABLE+GAINE GAZ PST	1,000
23665	23665	CABLE+G. GAZ PITS	1,000
23666	23666	OPERCULE	1,000
23669	23669	TRANSMISSION GAZ	1,000
23670	23670	CABLE+GAINE GAZ	1,000
23672	23672	CABLE+GAINE GAZ	1,000
23673	23673	CABLE+GAINE GAZ	1,000
23675	23675	CABLE+GAINE GAZ	1,000
23681	23681	CABLE+GAINE EMBR.RD	1,000
24029	24029	EQUERRE CARBURATEUR	1,000
24050	24050	BUTEE DE GAINE	1,000
24056	24056	PLATINE G.VITESSE	1,000
24059	24059	VERROU	1,000
24350	24350	BUTEE LEVIER EMBR.	1,000
24354	24354	MODULE GAZ	1,000
24360	24360	LEVIER EMBRAYAGE TR	1,000
24609	24609	RESSORT DE RAPPEL	1,000
24672	24672	TRANSM.GAZ TS/PKTS	1,000
24680	24680	CABLE+GAINE GAZ TB	1,000
24682	24682	COUVERCLE	1,000
24683	24683	1/2 COUVERCLE	1,000
24684	24684	ANNEAU TRUARC 8	1,000
24686	24686	RESSORT CABLE EMBR.	1,000
24690	24690	BOUTON VERROUILLAGE	1,000
24724	24724	RESSORT CARBURATEUR	1,000
24746	24746	SECTEUR CRANTE OECO	1,000
24777	24777	BOUTON MANOEUV.VERT	1,000
24953	24953	COUVERCLE DECOUPE D	1,000
24954	24954	COUVERCLE DECOUPE G	1,000
71050	71050	VIS EJOT-PT KA40X12	1,000
71051	71051	VIS EJOT-PT KA40X14	1,000

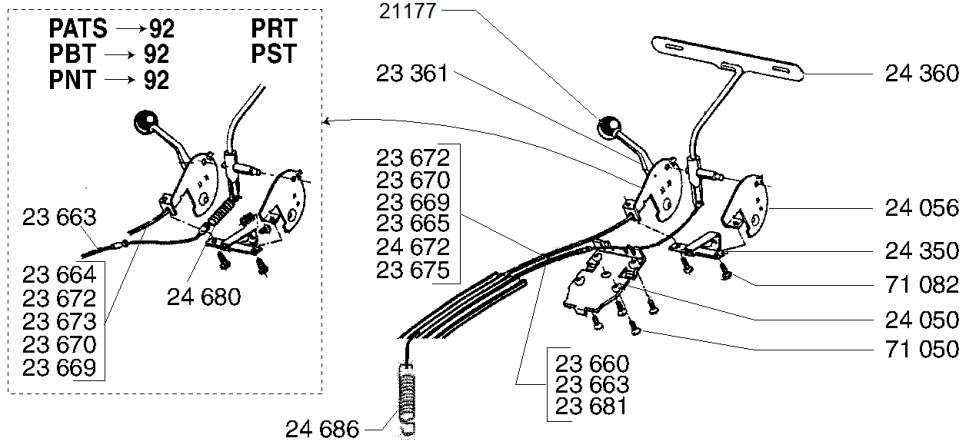


Repère	Référence	Désignation	Quantité
71082	71082	VIS EJOT-PT KA40X12	1,000

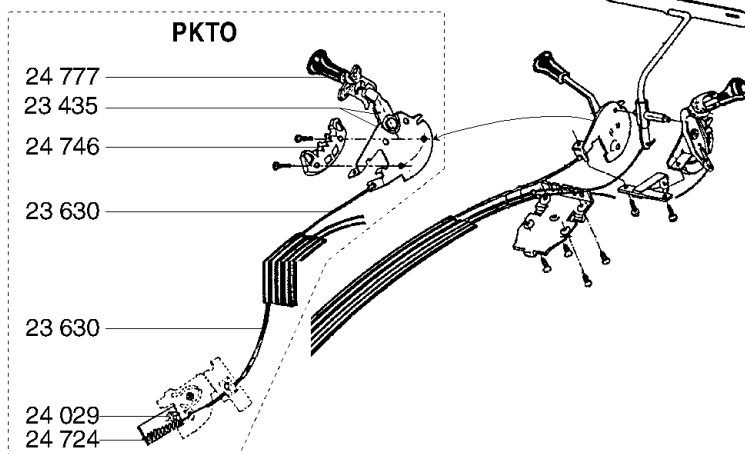
PATS - PBT - PCT - PITS - PNT - PST - PRT - PVT - PAT - PMT - PGT - PKTO - PKTS



PATS - PBT - PCT - PITS - PNT - PVT - PKTS 93 →



PAT - PGT - PKTO - PMT



46 A3/V1

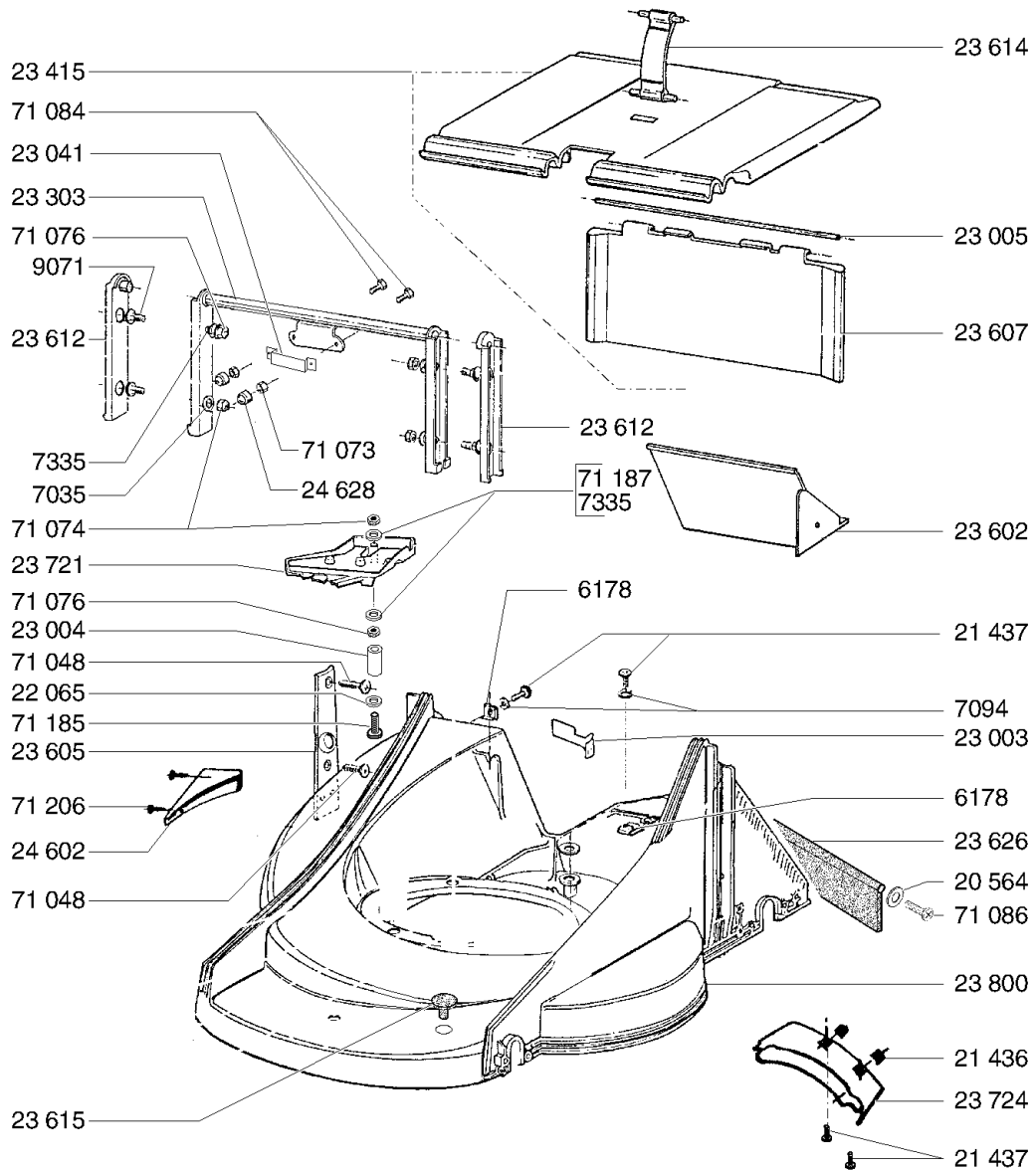
08-2000

Repère	Référence	Désignation	Quantité
5338	5338	*** Article remplacé ***	1,000
8610	8610	CLEF	1,000
20647	20647	CONTACT.A CLE CPL.	1,000
20682	20682	SANGLE POUR BATTER.	1,000
21524	21524	VIS H M4-10	1,000
21525	21525	ECROU AUTOFR.HM4	1,000
23053	23053	PLATINE DROITE GAZ	1,000
23359	23359	ENS.LEV.EMBR.TRACT.	1,000
23361	23361	LEVIER + VISSERIE	1,000
23435	23435	MODULE GAZ OECO	1,000
23618	23618	FAISCEAU DEM.PCTE	1,000
23630	23630	TRANSMIS.GAZ OECO	1,000
23650	23650	BOITIER CENTRAL	1,000
23651	23651	BOITIER INFERIEUR	1,000
23652	23652	CACHE ARRIERE BOIT.	1,000
23653	23653	ENVELOPPE CDE DIS.	1,000
23660	23660	CAB.+G.EMBR.TH.CLAB	1,000
23666	23666	OPERCULE	1,000
23670	23670	CABLE+GAINE GAZ	1,000
23672	23672	CABLE+GAINE GAZ	1,000
23675	23675	CABLE+GAINE GAZ	1,000
23681	23681	CABLE+GAINE EMBR.RD	1,000
23685	23685	TRANSMIS.GAZ GCV160	1,000
23700	23700	TRANSM.FREIN MOTEUR	1,000
23701	23701	TRANSM.FREIN MOTEUR	1,000
23702	23702	TRANSM.FR.MOT.HONDA	1,000
23703	23703	TRANSM.FREIN MOTEUR	1,000
23704	23704	TRANSM.FREIN MOTEUR	1,000
23723	23723	CABLE CDE EMB.FREIN	1,000
23725	23725	CABLE CDE VARIATEUR	1,000
24050	24050	BUTEE DE GAINE	1,000
24059	24059	VERROU	1,000
24097	24097	TUBE ANNELE 100MM	1,000
24128	24128	PLATINE G.VITESSE	1,000
24129	24129	GAINE SPIRA.PEDIA.4	1,000
24350	24350	BUTEE LEVIER EMBR.	1,000
24354	24354	MODULE GAZ	1,000
24395	24395	MODULE VITESS.FREIN	1,000
24440	24440	LEVIER CDE LAME CPL	1,000
24609	24609	RESSORT DE RAPPEL	1,000
24644	24644	COULISSEAU VARIAT.	1,000

Repère	Référence	Désignation	Quantité
24672	24672	TRANSM.GAZ TS/PKTS	1,000
24682	24682	COUVERCLE	1,000
24683	24683	1/2 COUVERCLE	1,000
24684	24684	ANNEAU TRUARC 8	1,000
24686	24686	RESSORT CABLE EMBR.	1,000
24689	24689	SUPPORT CONTACTEUR	1,000
24690	24690	BOUTON VERROUILLAGE	1,000
24700	24700	BOUTON DE MANOEUVRE	1,000
24701	24701	SECTEUR CRANTE	1,000
24703	24703	RESSORT DE RAPPEL	1,000
24706	24706	*** Article remplacé ***	1,000
24746	24746	SECTEUR CRANTE OECO	1,000
24756	24756	COULISSEAU OECO	1,000
24758	24758	RESSORT RAP.LEVIER	1,000
24767	24767	SUPPORT PRISE CHARG	1,000
24769	24769	CHARGEUR BATTERIE	1,000
24778	24778	RESSORT DE TORSION	1,000
24785	24785	*** Article remplacé ***	1,000
24838	24838	RESSORT D'EMBAYAGE	1,000
24843	24843	RESSORT DOUBLE CDE	1,000
24844	24844	LEVIER BLOCAGE	1,000
24845	24845	BRAS BLOCAGE	1,000
24953	24953	COUVERCLE DECOUPE D	1,000
24954	24954	COUVERCLE DECOUPE G	1,000
25792	25792	PRISE BIPOL.MALE	1,000
25822	25822	PRISE BIPOL.FEMELLE	1,000
71050	71050	VIS EJOT-PT KA40X12	1,000
71051	71051	VIS EJOT-PT KA40X14	1,000
71082	71082	VIS EJOT-PT KA40X12	1,000
71237	71237	VIS TFCR-M4*8	1,000

Repère	Référence	Désignation	Quantité
6178	6178	ECROU 'RAPID'	1,000
7035	7035	RDLE PL.B 8,4	1,000
7094	7094	RDLE PLATE B 4,3	1,000
7335	7335	RDLE PL.A 8,4	1,000
9071	9071	VIS JAPY M 8 X 20	1,000
20564	20564	RDELLE PLATE 5,5	1,000
21436	21436	ECROU NUL 530	1,000
21437	21437	VIS TOLE B 4,2X13	1,000
22065	22065	RDLE D'APPUI	1,000
23003	23003	OBTURATEUR	1,000
23004	23004	ENTR.CACHE COURROIE	1,000
23005	23005	AXE BAVETTE NG46	1,000
23041	23041	COLLIER	1,000
23303	23303	ENS.TUBE+GLISSIERE	1,000
23415	23415	DEFLECT.CPLT NG46	1,000
23602	23602	INTERFACE 46	1,000
23605	23605	CACHE	1,000
23607	23607	BAVETTE 46	1,000
23612	23612	ISOLATION	1,000
23614	23614	SANGLE 46 + AXE	1,000
23615	23615	CAPUCHON	1,000
23626	23626	BAVETTE CARCASSE 46	1,000
23721	23721	CACHE COURROIE 46	1,000
23724	23724	CACHE INF.46	1,000
23800	23800	CARCASSE NG 46 N.M.	1,000
24602	24602	SEMELLE NG46/51	1,000
24628	24628	CHAPEAU PROTECTION	1,000
71048	71048	VIS EJOT-PT KA40X10	1,000
71073	71073	ECROU AUTOFR.HM6	1,000
71074	71074	ECROU AUTOFR.HM8	1,000
71076	71076	ECROU VERBUS M8-10	1,000
71084	71084	VIS H M 6X16 DIN933	1,000
71086	71086	VIS TOLE TF B4,2X13	1,000
71185	71185	VIS TRCC M8X55 8.8	1,000
71187	71187	RDLE PL.A 8.4 ST	1,000
71206	71206	VIS EJOT-PT KA50X16	1,000

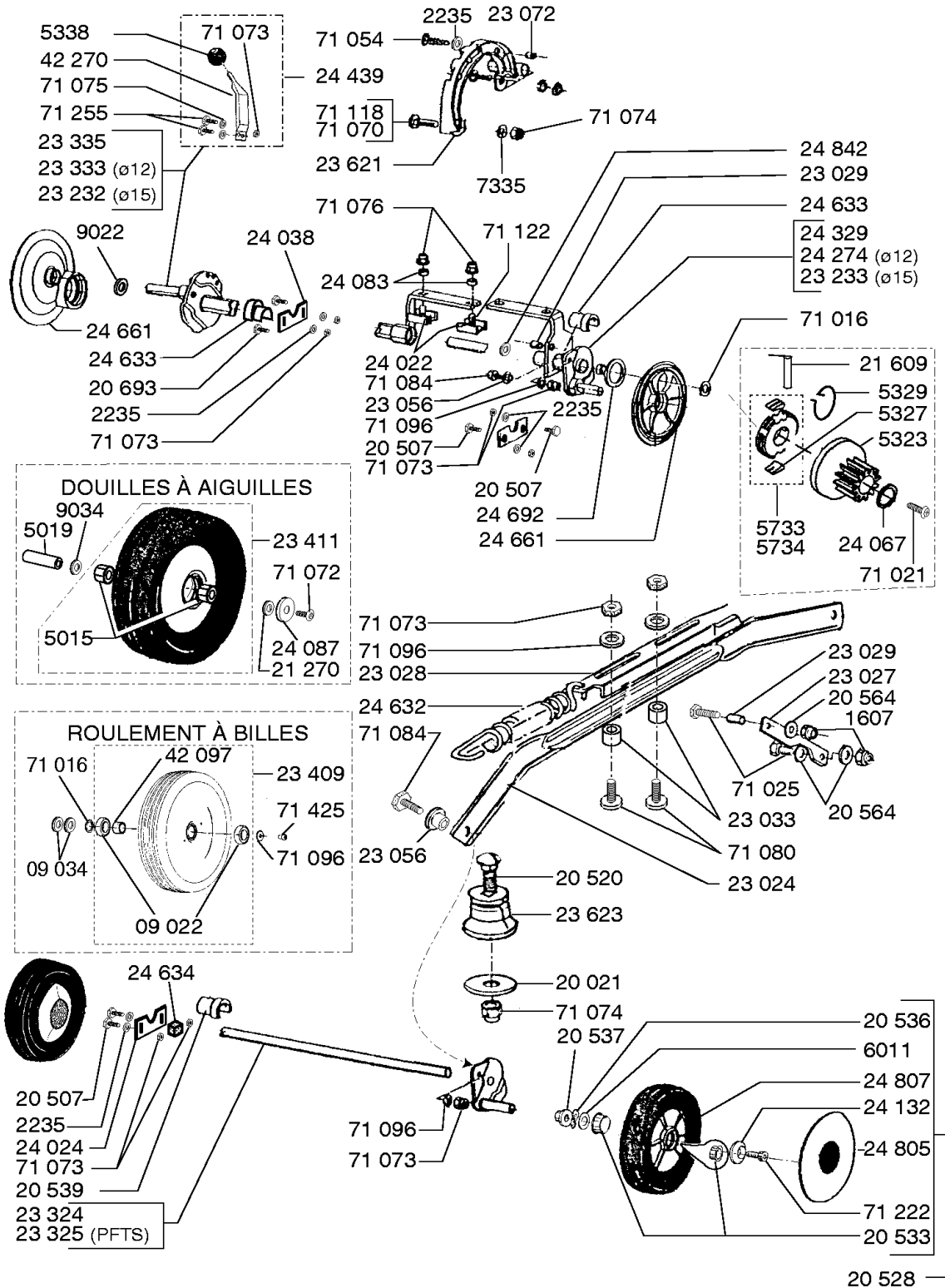
**PAT - PATF - PATS -PB - PBT - PBTF - PC - PCT - PCTE - PF - PFT - PFTS -
 PG - PGT - PGTF - PHTF - PITS - PKTF - PKTO - PKTS - PMT - PMTF -
 PNT - PRT - PS - PST -PV - PVP -PVT**



Repère	Référence	Désignation	Quantité
1607	1607	ECROU AUTOFREIN HM5	1,000
2235	2235	RDLE PL.A 6,4	1,000
5015	5015	DOUILLE A AIGUILLES	1,000
5019	5019	BAGUE AXE ROUE	1,000
5323	5323	PIGNON CREUX	1,000
5327	5327	CLIQUET	1,000
5329	5329	RESSORT RAPPEL CLIQ	1,000
5338	5338	*** Article remplacé ***	1,000
5733	5733	ROUE LIBRE DROITE	1,000
5734	5734	ROUE LIBRE GAUCHE	1,000
6011	6011	RONDELLE	1,000
7335	7335	RDLE PL.A 8,4	1,000
9022	9022	ROULEMENT A BILLES	1,000
9034	9034	ENTRETOISE PLASTIQ	1,000
20021	20021	RDELLE APPUI AV	1,000
20507	20507	VIS HM 6 X 20	1,000
20520	20520	VIS JAPY M8 X 45	1,000
20528	20528	KIT ROUE 180/ROULT	1,000
20533	20533	ROULEMENT A BILLES	1,000
20536	20536	RDLE RESS. B12	1,000
20537	20537	BAGUE DE ROUE	1,000
20539	20539	BAGUE GUIDAGE AV	1,000
20564	20564	RDELLE PLATE 5,5	1,000
20693	20693	VIS H M 6X25 DIN933	1,000
21270	21270	RDLE PL.B 6,4	1,000
21609	21609	GOUPILLE SPI 5X22	1,000
23024	23024	TIGE DE LIAISON HDC	1,000
23027	23027	BIELLETTE	1,000
23028	23028	TIGE LIAISON RES.	1,000
23029	23029	BAGUE ARTICULATION	1,000
23033	23033	BAGUE GUIDAGE	1,000
23056	23056	AXE D'ARTICULATION	1,000
23072	23072	BAGUE D'APPUI 46	1,000
23232	23232	HDC ARD+RLT CFT RD	1,000
23233	23233	HDC ARG+RLT CFT RD	1,000
23324	23324	H.D.C. AV. CPL. 46	1,000
23325	23325	H.D.C. AV.CPLTE PFT	1,000
23333	23333	HDC+LEVIER ARD 46	1,000
23335	23335	HDC ARD+RLT CLABOTS	1,000
23409	23409	ROUE NG46 TR.JAUNE	1,000
23411	23411	KIT ROUE AR.TR.46	1,000

Repère	Référence	Désignation	Quantité
23621	23621	DISQUE CRANTE 46	1,000
23623	23623	PLOT RESSORT	1,000
24022	24022	ETRIER DE MAINTIEN	1,000
24024	24024	TOLE D'APPUI AVANT	1,000
24038	24038	TOLE DE FIXATION AR	1,000
24067	24067	RDLE DE MAINTIEN	1,000
24083	24083	ENTRETOISE EQUERRE	1,000
24087	24087	RDLE DE PROTECTION	1,000
24132	24132	RONDELLE AXE ROUE	1,000
24274	24274	HDC ARG CPLTE 51CFT	1,000
24329	24329	HDC ARG+RLT CLABOTS	1,000
24439	24439	LEVIER DE CDE + VIS	1,000
24632	24632	RESSORT H.D.C.51	1,000
24633	24633	BAGUE GUIDAGE CFT	1,000
24634	24634	ELT ANTI VIBRATOIRE	1,000
24661	24661	*** Article remplacé ***	1,000
24692	24692	RDLE D'ETANCHEITE	1,000
24805	24805	FLASQUE ROUE D.180	1,000
24807	24807	ROUE D180 RLT BILLE	1,000
24842	24842	JOINT TOR.15,2X5,33	1,000
42097	42097	ENTRETOISE	1,000
42270	42270	LEVIER CDE HDC CPLT	1,000
71016	71016	RDLE 16X22X1	1,000
71021	71021	VIS FHC/90 M6X12	1,000
71025	71025	VIS H M 5X18 DIN933	1,000
71054	71054	VIS EJOT K50X22	1,000
71070	71070	VIS J M 8X30	1,000
71072	71072	VIS CHC M6X10	1,000
71073	71073	ECROU AUTOFR.HM6	1,000
71074	71074	ECROU AUTOFR.HM8	1,000
71075	71075	RDLE PLATE M 6N	1,000
71076	71076	ECROU VERBUS M8-10	1,000
71080	71080	VIS J M 6X30 DIN603	1,000
71084	71084	VIS H M 6X16 DIN933	1,000
71096	71096	RDLE PL.B 6,4	1,000
71118	71118	VIS J M 8X35 DIN603	1,000
71122	71122	VIS TF M 8X20	1,000
71222	71222	VIS FHC/90 M6X12	1,000
71255	71255	VIS TH M6X14 DIN933	1,000
71425	71425	VIS TH M6X14 DIN933	1,000

**PAT - PATF - PBTF - PCTE - PFT - PFTS - PGT - PGTF -
PHTF - PKTF - PKTO - PKTS - PMT - PMTF**



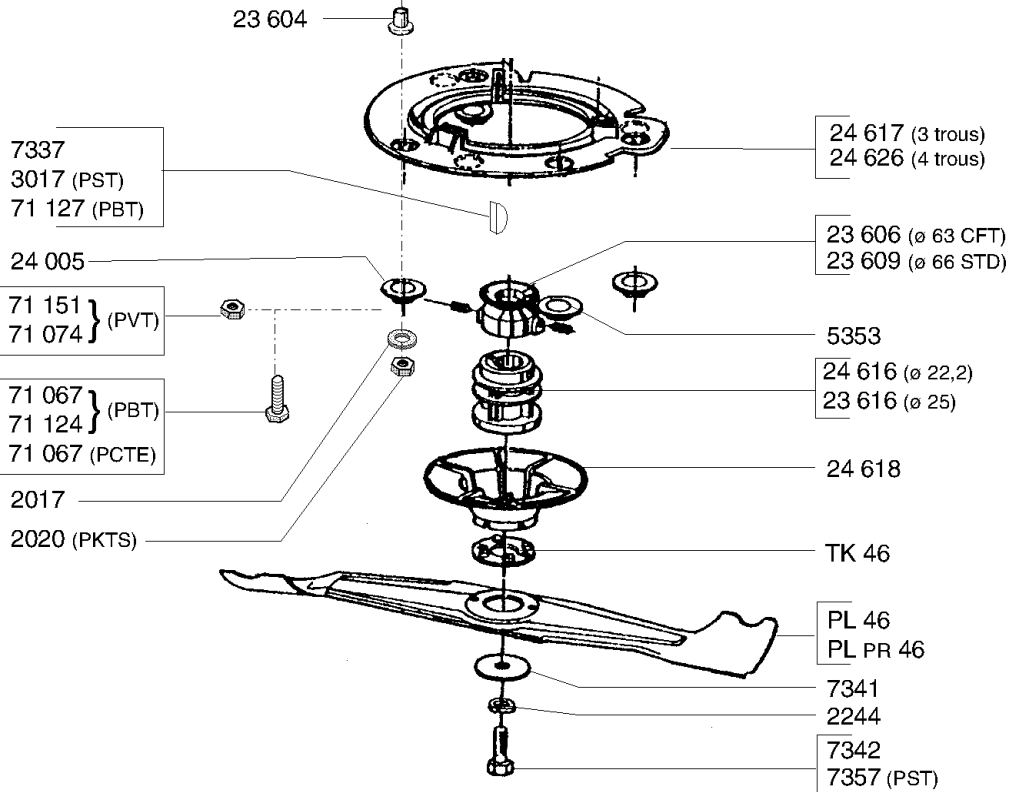
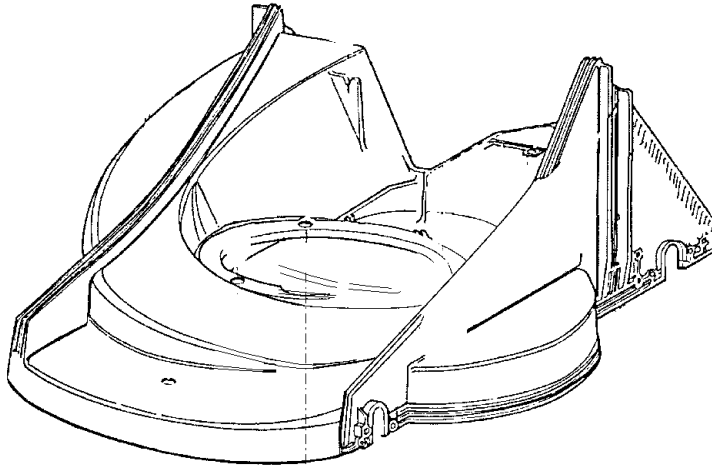
46 B6/V3

06-2001

Repère	Référence	Désignation	Quantité
2017	2017	RONDELLE GROWER	1,000
2020	2020	ECROU 6 PANS M 8	1,000
2244	2244	RONDELLE GROWER	1,000
3017	3017	CLAVETTE DISQUE	1,000
5353	5353	VIS HC BOUT POINTU	1,000
7337	7337	CLAVET.15,72X4X6,5	1,000
7341	7341	RONDELLE DE SERRAGE	1,000
7342	7342	BOULON SERRAGE LAME	1,000
7357	7357	VIS H M10-35,8.8	1,000
22065	22065	RDLE D'APPUI	1,000
23604	23604	CANON ISOLANT	1,000
23606	23606	POULIE D.63 46 CFT	1,000
23609	23609	POULIE D.66 46 STD	1,000
23616	23616	ACCOUPLLEMENT	1,000
24005	24005	RONDELLE MOTEUR	1,000
24607	24607	GOUJON	1,000
24616	24616	ACCOUPLLEMENT D.22,2	1,000
24617	24617	PROTECTEUR THERM.	1,000
24618	24618	DISQUE ACCOUPLEMENT	1,000
24626	24626	PROTECTEUR THERM.	1,000
24662	24662	*** Article remplacé ***	1,000
71067	71067	VIS HM 8X75 DIN933	1,000
71074	71074	ECROU AUTOFR.HM8	1,000
71124	71124	VIS TH M8X100	1,000
71127	71127	CLAV.4,8X6,5X15,72	1,000
71151	71151	ECROU H3/8"-16UNC20	1,000
PL46	PL46	LAME SOUS SKIN	1,000
PLPR46	PLPR46	PLPR46	1,000
TK46	TK46	*** Article remplacé ***	1,000

PHT - PAT - PATS - PBT - PCT - PCTE - PGT
 PITS - PKTO - PKTS - PMT - PNT - PRT - PST - PVT

- 24 662 (PKTS)
- 24 607 (PVT)
- 22 065
- 23 604
- 71 074 (PBT-PCTE)



46 C3/V1

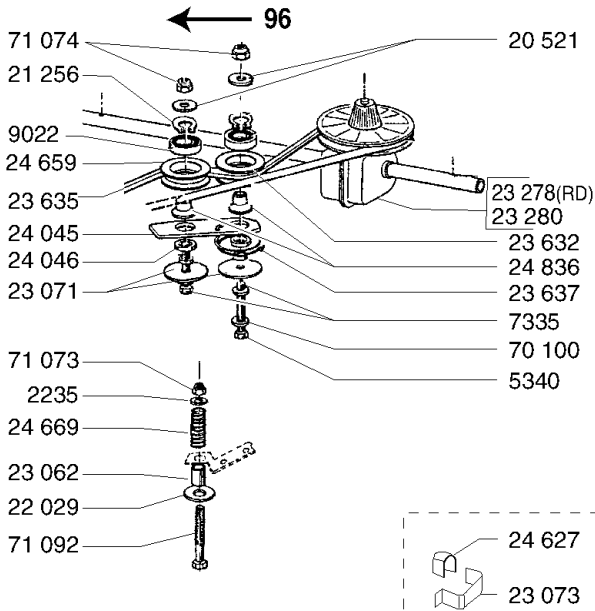
09-2000

Repère	Référence	Désignation	Quantité
1607	1607	ECROU AUTOFREIN HM5	1,000
2235	2235	RDLE PL.A 6,4	1,000
5070	5070	POULIE PR EMBRAYAGE	1,000
5340	5340	VIS A TETE HEXAGON.	1,000
5347	5347	VIS JAPY	1,000
7335	7335	RDLE PL.A 8,4	1,000
9022	9022	ROULEMENT A BILLES	1,000
20521	20521	RONDELLE L 8N	1,000
20637	20637	COURR.LENTE SPZ825	1,000
21256	21256	CIRCLIPS INT.32X1,2	1,000
22029	22029	RDLE PL.B 6,5	1,000
22031	22031	VIS J.M8X55	1,000
23062	23062	ENTRETOISE DIAM.12	1,000
23071	23071	RDLE SUPPORT VARIAT	1,000
23073	23073	GUIDE COURROIE NG46	1,000
23075	23075	SUPPORT RESSORT	1,000
23086	23086	SUPPORT DE GALET	1,000
23278	23278	REDUCT.DISQ.46 VAR.	1,000
23279	23279	REDUCT.DISQ.46 1VIT	1,000
23280	23280	REDUCT.46 CFT N.M.	1,000
23282	23282	REDUCT.46 STD N.M.	1,000
23631	23631	COURROIE 46 STD TH.	1,000
23632	23632	POULIE FIXE VARIAT.	1,000
23633	23633	COURROIE 10X5/855LI	1,000
23635	23635	COURROIE 46 CFT	1,000
23637	23637	RESSORT RAPPEL	1,000
23721	23721	CACHE COURROIE 46	1,000
23725	23725	CABLE CDE VARIATEUR	1,000
24045	24045	PLAQUETTE SUPPORT	1,000
24046	24046	PIVOT VARIATEUR	1,000
24048	24048	ENTRETOISE VARIAT.	1,000
24058	24058	RDLE SUPPORT VARIAT	1,000
24085	24085	ENTRETOISE PIVOT	1,000
24154	24154	AXE EPAULE FILETE	1,000
24627	24627	ATTACHE RAPID.	1,000
24647	24647	RESSORT CDE CONF.	1,000
24659	24659	POULIE A GORGE	1,000
24669	24669	RESSORT AMORTISSEUR	1,000
24836	24836	BAGUE EPAULEE	1,000
24846	24846	ENTRETOISE 15X8X5,2	1,000
70100	70100	RONDELLE PL.8,4	1,000

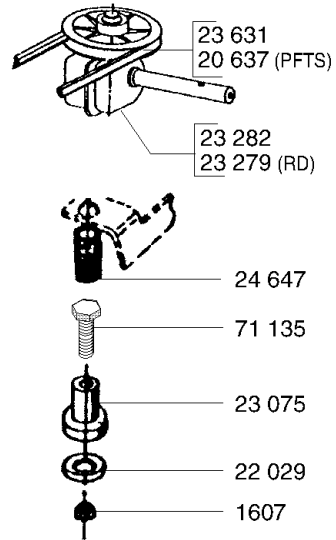


Repère	Référence	Désignation	Quantité
71073	71073	ECROU AUTOFR.HM6	1,000
71074	71074	ECROU AUTOFR.HM8	1,000
71076	71076	ECROU VERBUS M8-10	1,000
71092	71092	VIS HM 6X85 DIN 931	1,000
71135	71135	VIS M 5X25	1,000

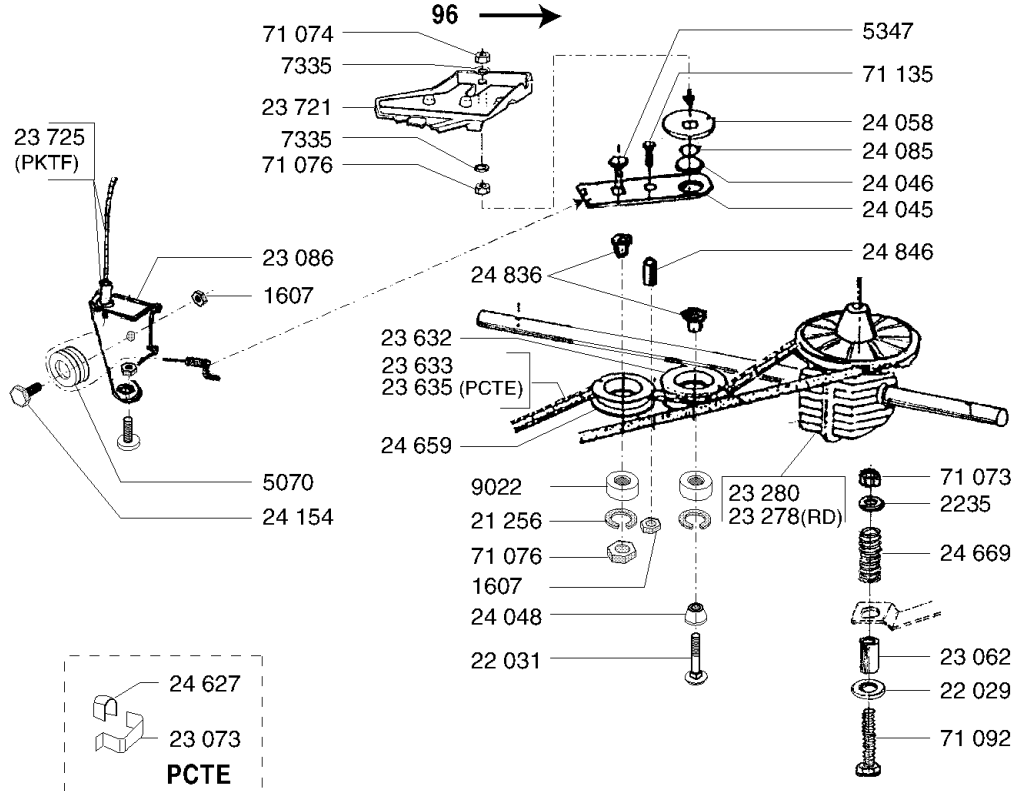
**PAT - PATF - PCTE - PFT - PGT - PGTF -
PKTO - PMT - PMTF**



**PATS - PBT - PBTF - PCT -
PFTS - PITS - PKTS - PNT -
PRT - PST - PVT**



PCTE - PHTF - PKTF

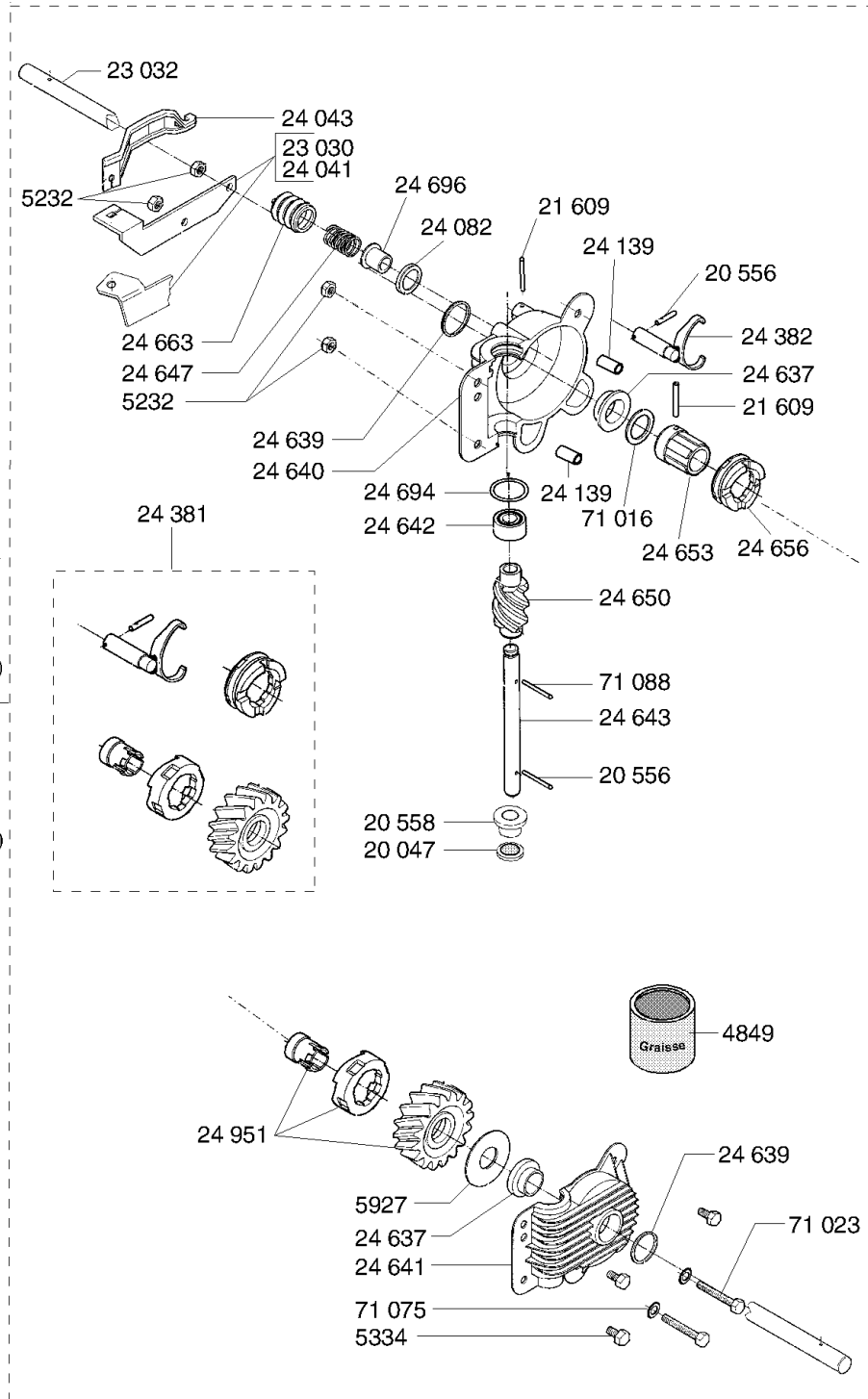


46 D1/V2

06-2001

Repère	Référence	Désignation	Quantité
4849	4849	BOITE DE GRAISSE	1,000
5232	5232	ECROU AUTOFREIN HM6	1,000
5334	5334	VIS A TETE HEXAGON.	1,000
5927	5927	RDLE D'APPUI CLIQ.	1,000
20047	20047	RDELLE PLEINE	1,000
20556	20556	GOUPIL.SPI.3 X 15	1,000
20558	20558	BAGUE C10/15 X 10	1,000
21609	21609	GOUPILLE SPI 5X22	1,000
23030	23030	LEVIER MOBILE	1,000
23032	23032	AXE LENT NG 46	1,000
23260	23260	KIT RD 1VIT/HDC CFT	1,000
23261	23261	KIT RD VAR/HDC CFT	1,000
23262	23262	KIT RD 1VIT/HDC STD	1,000
23263	23263	KIT RD VAR/HDC STD	1,000
24041	24041	LEVIER MOBILE	1,000
24043	24043	LEVIER EMBRAYAGE	1,000
24082	24082	RDLE EPAULEE	1,000
24139	24139	TUBE RENFORT CARTER	1,000
24381	24381	ENS.DE CLABOTS	1,000
24382	24382	FOURCHETTE CPLT.N.M	1,000
24637	24637	BAGUE C15/21X32	1,000
24639	24639	JOINT TORIQUE	1,000
24640	24640	DEMI-CARTER DROIT	1,000
24641	24641	DEMI-CARTER GAUCHE	1,000
24642	24642	RLT A BILLES SUP.	1,000
24643	24643	AXE RAPIDE	1,000
24647	24647	RESSORT CDE CONF.	1,000
24650	24650	VIS SANS FIN	1,000
24653	24653	ENTRAINEUR CLABOT	1,000
24656	24656	1/2 CLABOT DROIT	1,000
24663	24663	SOUFFLET	1,000
24694	24694	JOINT TORIQU.26X2,5	1,000
24696	24696	BAGUE EPAULEE PAF.	1,000
24951	24951	BAGUE+ROUE+CLABOT	1,000
71016	71016	RDLE 16X22X1	1,000
71023	71023	VIS H M 6X50	1,000
71075	71075	RDLE PLATE M 6N	1,000
71088	71088	GOUPIL.SPI.3X22	1,000

Réducteur Clabot NG 46 ← 1996

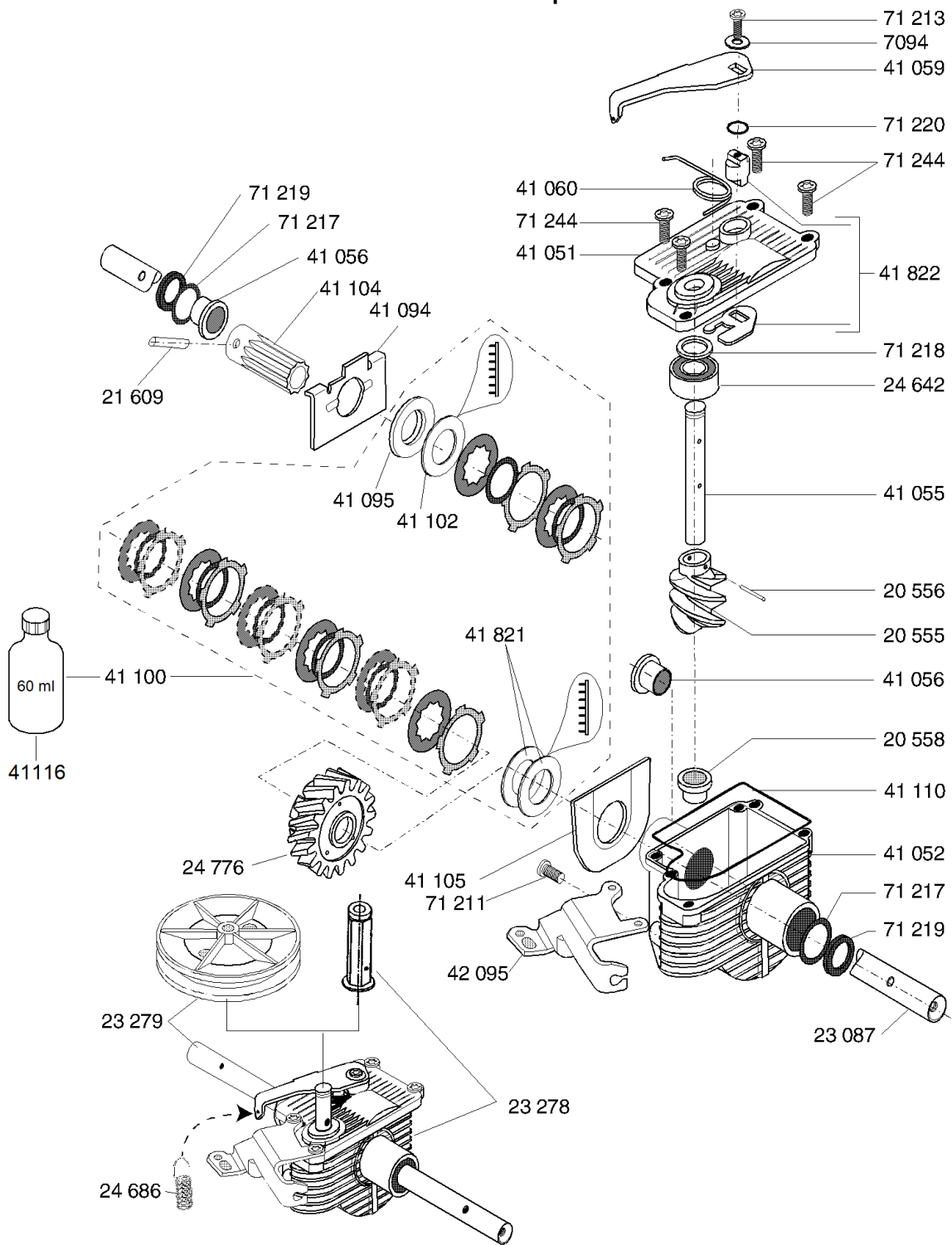


46 D3/V2

06-2001

Repère	Référence	Désignation	Quantité
7094	7094	RDLE PLATE B 4,3	1,000
20555	20555	VIS SANS FIN	1,000
20556	20556	GOUPIL.SPI.3 X 15	1,000
20558	20558	BAGUE C10/15 X 10	1,000
21609	21609	GOUPILLE SPI 5X22	1,000
23087	23087	AXE LENT 46 RD	1,000
23278	23278	REDUCT.DISQ.46 VAR.	1,000
23279	23279	REDUCT.DISQ.46 1VIT	1,000
24642	24642	RLT A BILLES SUP.	1,000
24686	24686	RESSORT CABLE EMBR.	1,000
24776	24776	ENS.CLOCHE + ROUE	1,000
41051	41051	COUVERCLE BOITIER	1,000
41052	41052	BOITIER REDUCT.N.M.	1,000
41055	41055	AXE RAPIDE N.M.	1,000
41056	41056	BAGUE AUT.C15/19X20	1,000
41059	41059	BRAS DE COMMANDE	1,000
41060	41060	RESSORT RAPPEL EMBR	1,000
41094	41094	FOURCHETTE RD	1,000
41095	41095	RONDELLE DE BUTEE	1,000
41100	41100	ENS.DISQUES + BUTEE	1,000
41102	41102	BUTEE A AIGUILLES	1,000
41104	41104	ENTRAINEUR	1,000
41105	41105	RENFORT BOITIER	1,000
41110	41110	JOINT COUVERCLE	1,000
41821	41821	BUTEE AIGUILLES+RLE	1,000
41822	41822	ENS.AXE POUSSOIR	1,000
42095	42095	SUPPORT	1,000
71211	71211	VIS EJ-PT DG 50X16	1,000
71213	71213	VIS SF PLUS M4X10	1,000
71217	71217	JOINT TORIQUE 15X2	1,000
71218	71218	JOINT LEVRE 10X18X4	1,000
71219	71219	JOINT LEVRE 15X21X5	1,000
71220	71220	JOINT TORIQUE	1,000
71244	71244	VIS EJ-PT DG 50X20	1,000

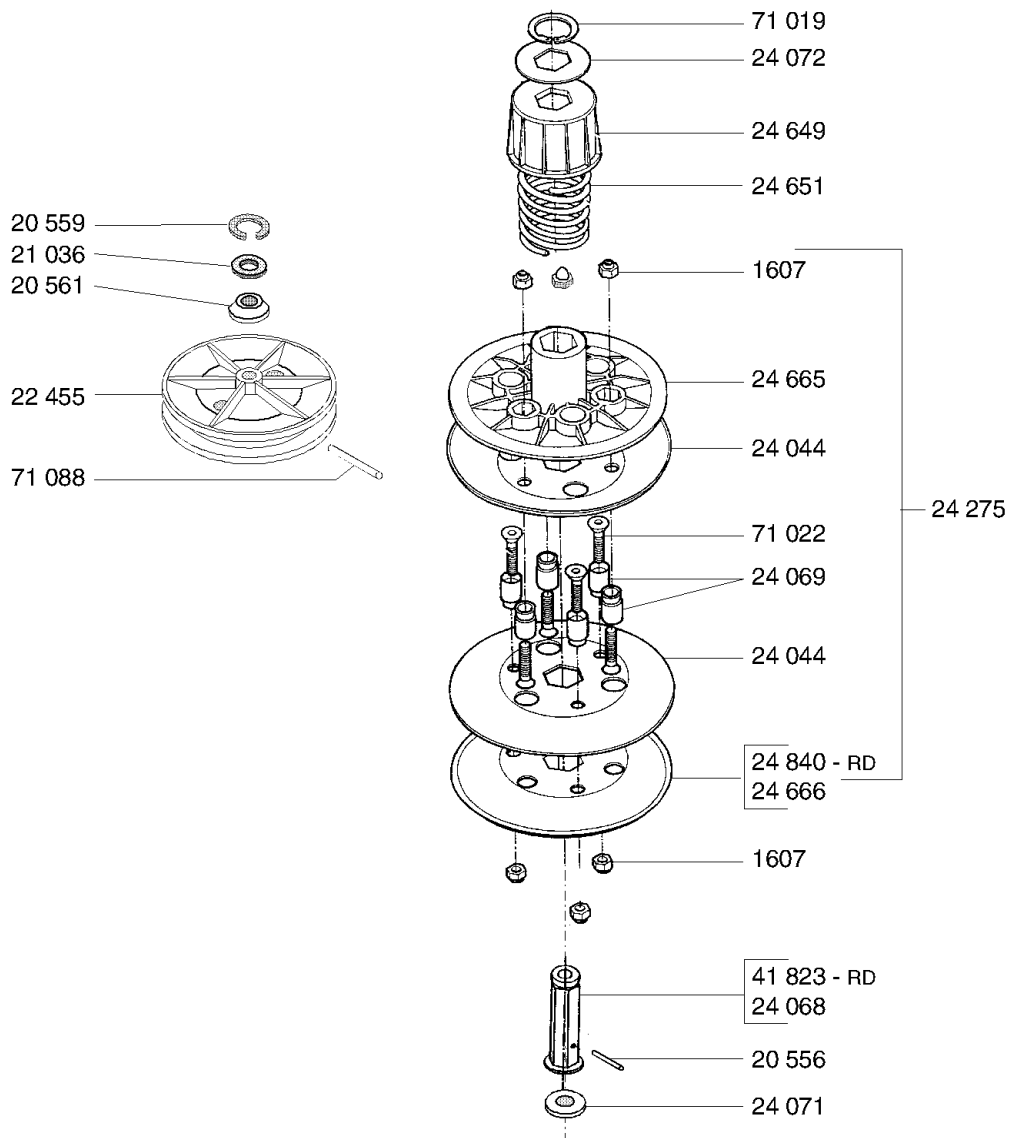
Réducteur à disques NG 46



08-2000

Repère	Référence	Désignation	Quantité
1607	1607	ECROU AUTOFREIN HM5	1,000
20556	20556	GOUPIL.SPI.3 X 15	1,000
20559	20559	CIRCLIPS 10	1,000
20561	20561	RDELLE RESS. A10	1,000
21036	21036	RDLE PL. A10,5	1,000
22455	22455	POULIE REDUCTEUR	1,000
24044	24044	FLASQUE DEMI-POULIE	1,000
24068	24068	AXE POULIE VARIABLE	1,000
24069	24069	TETON DE GUIDAGE	1,000
24071	24071	RONDELLE 20X10,5X3	1,000
24072	24072	RONDELLE 32X16,5X1	1,000
24275	24275	POULIE VARIATEUR	1,000
24649	24649	BUTEE POULIE VARIA.	1,000
24651	24651	RESSORT POULIE	1,000
24665	24665	1/2 POULIE SUP.	1,000
24666	24666	1/2 POULIE INF.	1,000
24840	24840	DEMI-POULIE INF.RD	1,000
41823	41823	ENS.RDLE+AXE POULIE	1,000
71019	71019	CIRCL.EXT.16X1	1,000
71022	71022	VIS FHC/90 M5X20	1,000
71088	71088	GOUPIL.SPI.3X22	1,000

Réducteurs 46 à clabots ou disques





PKTS - Panier, autre.

Repère	Référence	Désignation	Quantité
7094	7094	RDLE PLATE B 4,3	1,000
7335	7335	RDLE PL.A 8,4	1,000
21204	21204	RIVET TP 4 X 7,9	1,000
23253	23253	TOLE DE PROTECTION	1,000
23901	23901	PARTIE SUP.PU46	1,000
23902	23902	CACHE POUSSIERE 46	1,000
23904	23904	ANSE PANIER PU46	1,000
24903	24903	DEMI-POIGNEE	1,000
24907	24907	TEMOIN REMPLISSAGE	1,000
71164	71164	ENJOLIVEUR STARLOCK	1,000

Panier PU46 / 1996

