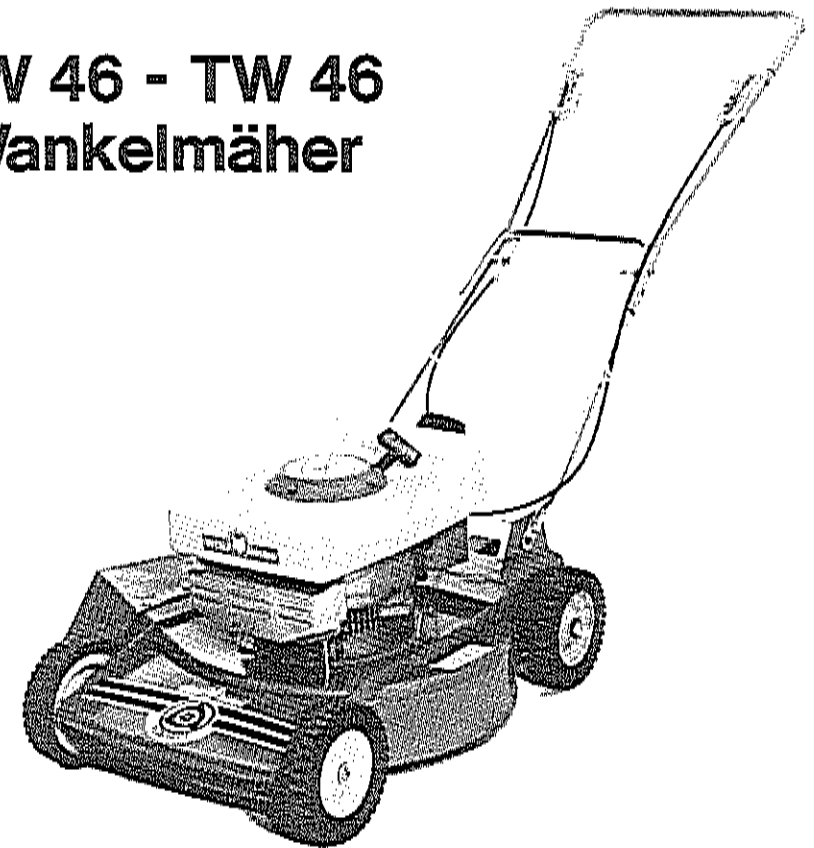




Ersatzteilliste
Onderdelenlijst
Liste de pièces de rechange
Listino pezzi di ricambio

PW 46 - TW 46
Wankelmäher



Ersatzteil-Bestellung

Bitte geben Sie der Kundendienstwerkstatt, dem Händler bzw. uns die Gerätebezeichnung, Fabriknummer und Typennummer Ihres Mähers an.

Onderdelenbestellingen

Geef aan de contractwerkplaats, de handelaar of ons de benaming van de machine, het fabrieksnummer en het typenummer van Uw maaijer op.

Commande de pièces de rechange

Signalez à la Station-Service ou au revendeur: le type, le no. de fabrication et le no. de série de votre tondeuse.

Ordinazione pezzi di ricambio

Vi preghiamo di indicare all'officina di riparazione, al venditore, rispettivamente a noi, la denominazione dell'apparocchio, il numero di fabbricazione ed il tipo del Vostro tosaerba.

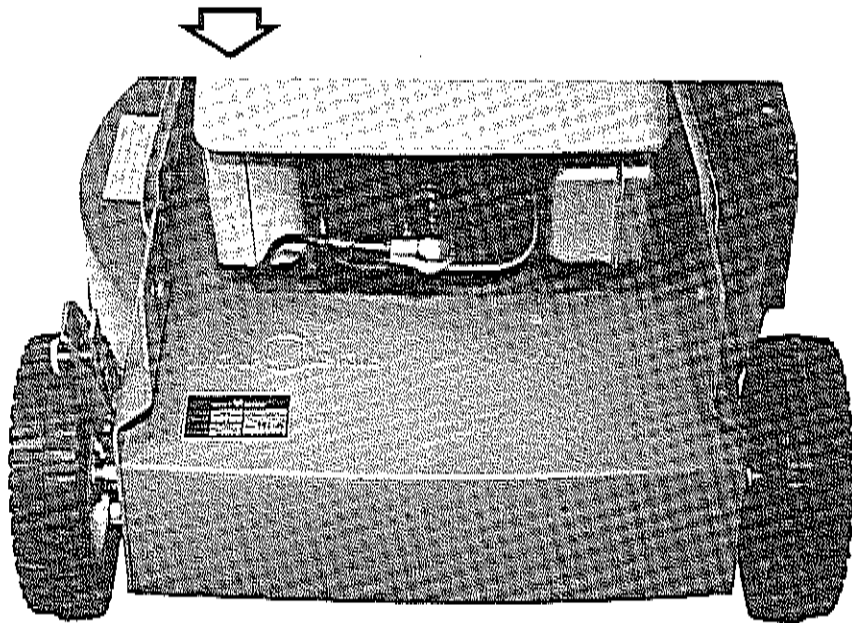
Technische Daten

Gerät:	PW 46 - TW 46
Schnittbreite:	460 mm
Schnitthöhen:	25 - 40 - 55 - 70 mm
Chassis:	Stahlblech 2 mm stark
Räder:	170 mm Ø gummbereift, kugelgelagert
Motor:	
Bezeichnung:	F. u. S. Wankel Typ KM 3
Leistung:	3 DIN PS, 3 300 U/Min. (2,2 KW)
Nennzahl:	3 300 U/Min.
Leerlauf:	2 200-2 300 U/Min.
Drehmoment:	0,6 mkp/3 300 U/Min.
Zündung:	10-12° vor OT
Unterbrecher:	0,4 ± 0,05
Kammervolumen:	110 ccm pro Kammer
Kerze:	Bosch W 175 T 7
Verdichtung:	7,5 : 1
Schmierung:	Gemisch-Schmierung 1:50
Vergaser:	Fabrikat Bing Drosselklappenvergaser Ø 12 mm
Ansaugluftfilter:	Kokosfilter in Kunststoffgehäuse
Einhebelbedienung:	mit Betätigung von Kraftstoffhahn, Zündung, Starterklappe und Drehzahlwahl
Starter:	Reversierstarter
Tankinhalt:	3 Liter

Geeignete Schmieröle für Sachs-Wankelmotoren

- AGIP F 1-Marinemix
- BP Super Outboard Motor-Oil
- CALTEX Outboard Motor-Oil
- ESSOLUB HD 30
- ESSO Outboard Extra-Motor-Oil
- EVINRUDE 50 To 1 SAE 40
- MOBILMIX TT
- MOBIL OIL TT
- SHELL OI (1703) 0236 PAE 4884
- SHELL Premium Outboard Motor-Oil
- SHELL Rotella SAE 30
- VALVOLINE Super Outboard Motor-Oil

Änderungen aus technischen Gründen vorbehalten.



Die Bestell-Nummern der Ersatzteile finden Sie in den Teile-Listen dieses Heftes.

Bestellhinweise und ein Bestellbeispiel lesen Sie bitte auf der dritten Umschlagseite.

De bestelnummers van de onderdelen vindt U in de onderdelenlijst van dit boekje.

Aanwijzingen voor het bestellen en een voorbeeld vindt U op de voorlaatste bladzijde.

Les numéros de commande des pièces de rechange se trouvent dans la liste de pièce de ce carnet.

Voir l'exemple de commande, en troisième page de couverture.

I numeri di ordinazione per i pezzi di ricambio sono indicati nella distinta del presente libretto.

Indicazioni ed esempio di ordinazione si trovano a pag. 3 della copertina.

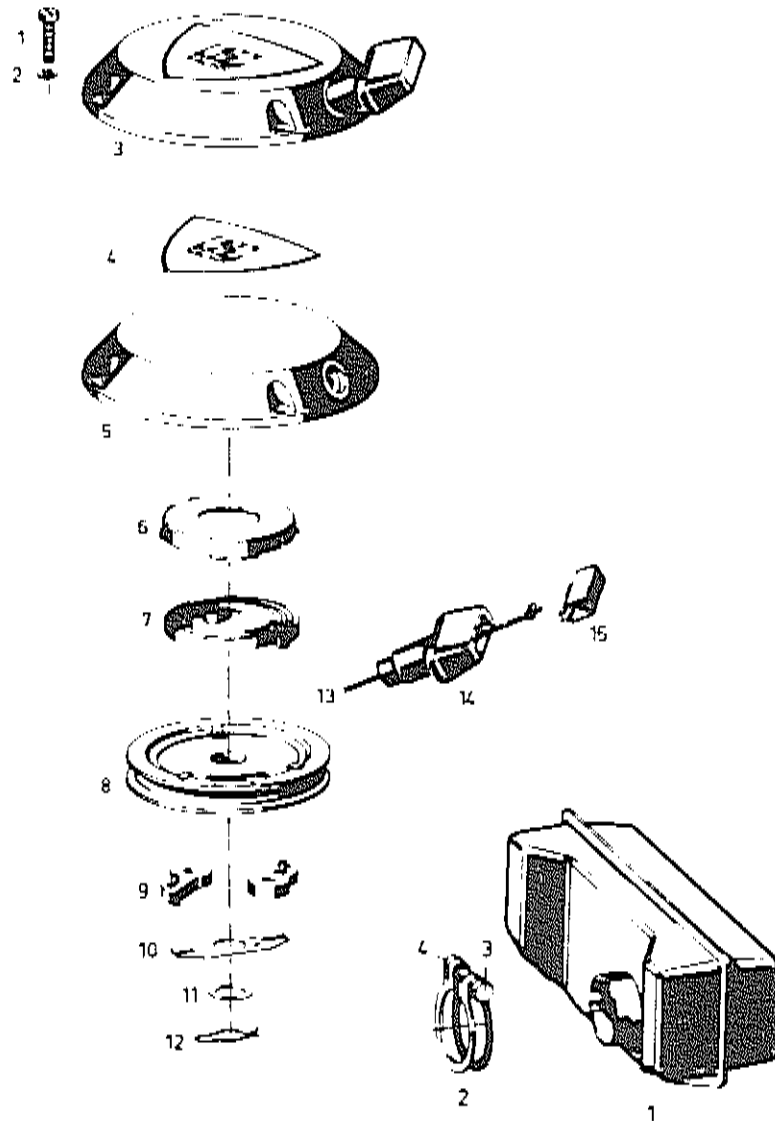


Bild-Nr.	Bestell-Nr.	Einzelteil-Bezeichnung	Stückzahl
Afb.-nr.	Bestelnr.	Onderdeel-naam	Aantal
Fig. n°	n° de commande	dénomination	quantité
Fig. n°	n° del particolare	denominazione del particolare singolo	Pezzi
1	0012 211	Zylinderschraube M 6x25	4
2	0017 121	Scheibe 6,4x12,5x1,6	4
4	1010 607	Aufklebeschild Sachs (deutsch)	1
5	1010 608	Zsb. Startergehäuse mit Seilführung	1
6	1010 601	Federgehäuse	1
7	1010 602	Spiralfeder	1
8	1010 603	Seilscheibe	2
9	1012 603	Starterklinke	1
10	1010 604	Bremslasche	1
11	0017 028	Scheibe 17,5x24x0,3	
	0017 029	Scheibe 17,5x24x0,5	
	0017 030	Scheibe 17,5x24x0,8	1
12	1010 605	Bremsfeder	1
13	1013 602	Seil, Länge 1200 mm	1
14	1010 606	Startergriff	1
15	1011 601	Seilklemme	1
3	1010 058	Zsb. Reversierstarter mit Bild 4-15	1
Auspufftopf			
1	1010 500	Auspufftopf	1
2	1010 056	Schelle mit Schraube und Mutter	1
3	0011 330	Innensechskantschraube M 6x33	1
4	0016 405	4kt.-Mutter M 6	1
—	1010 055	Auspuff kpl.	1

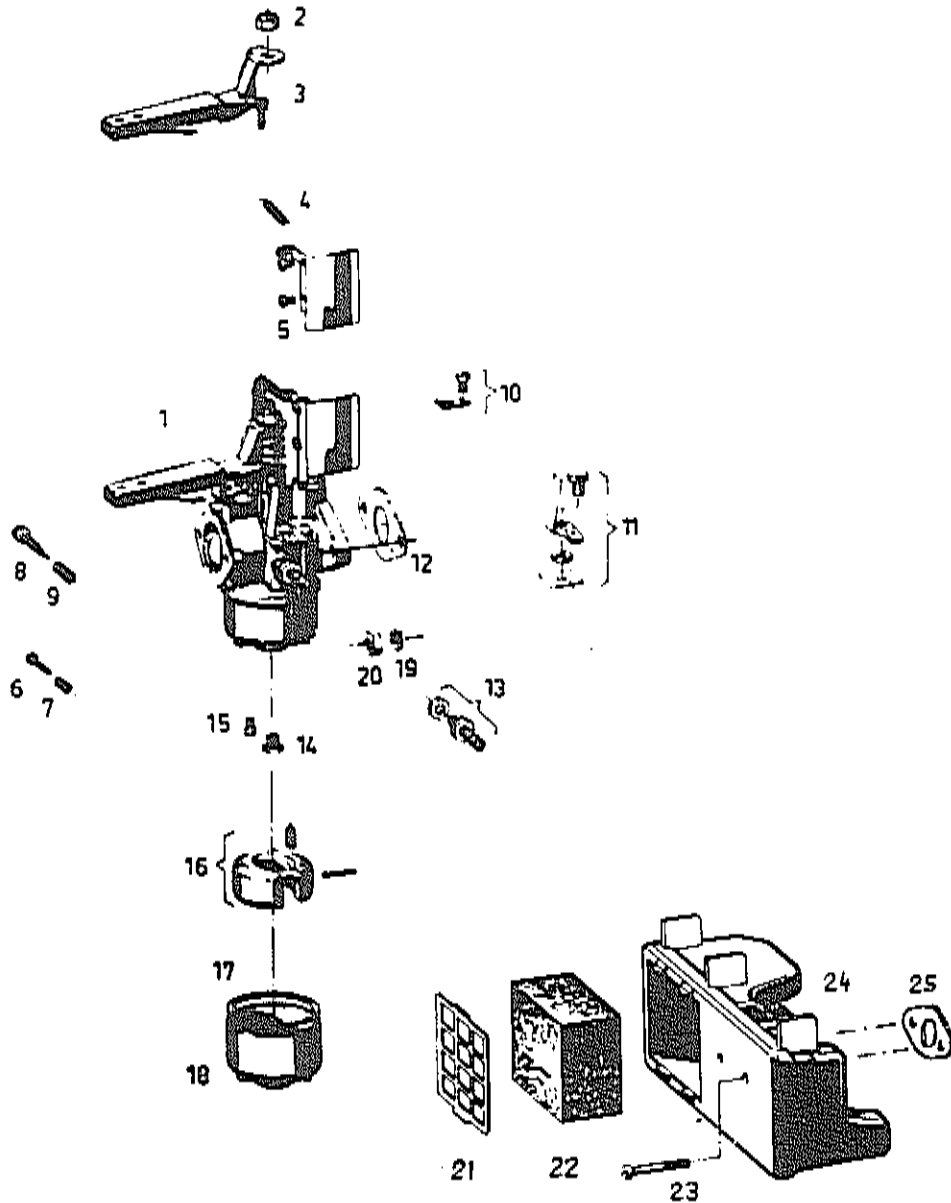
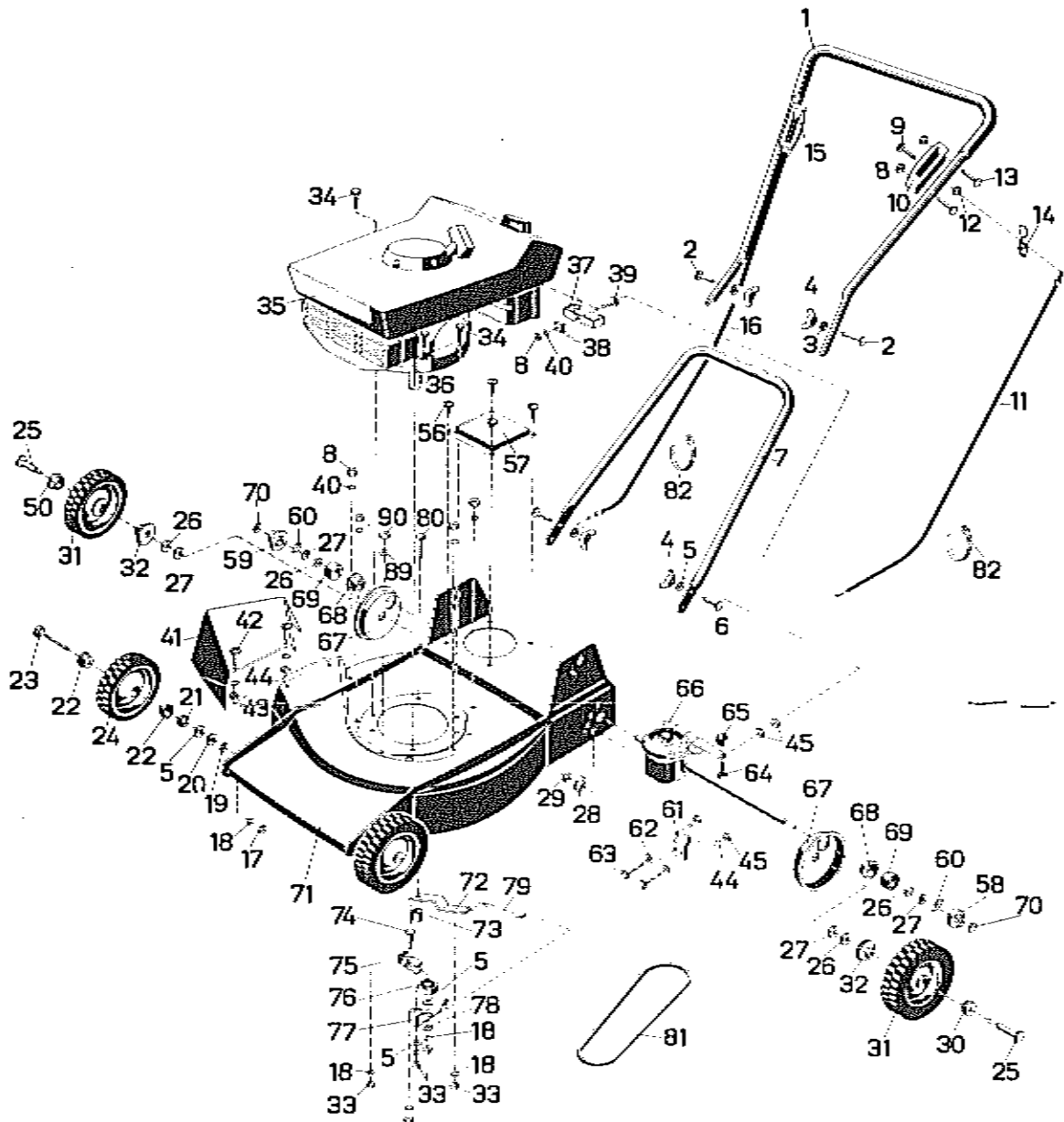
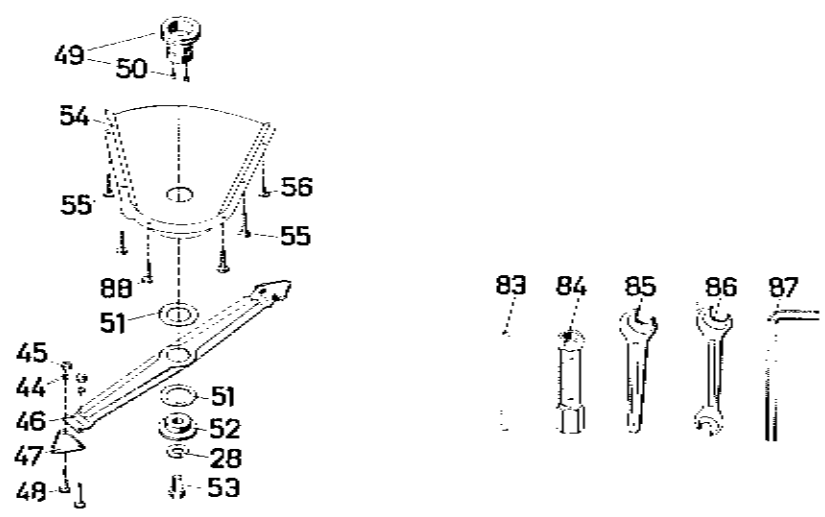


Bild-Nr.	Bestell-Nr.	Einzelteil-Bezeichnung	Stückzahl
Afb.-nr.	Bestellnr.	Onderdeel-naam	Grøppe/Gerät
Fig. n°	n° de commande	dénomination	Aantal
Fig. n°	n° del particolare	denominazione del particolare singolo	Groep/Machine
			quantité
			groupe/appareil
			Pezzi
			Gruppo/attrezzo
1	1010 065	Drosselklappenvergaser kpl.	1
2	0016 311	6kt.-Mutter M 6 selbsts.	1
3	1010 061	Zsb. Betätigungh. mit Mutter Gewindeb. und Blattfeder	1
4	1010 402	Zugfeder	1
5	1010 062	Zsb. Windfahne mit 2 Zyl.-Schr.	1
6	1010 403	Stellschraube für Drosselklappe	1
7	1010 404	Feder	1
8	1010 405	Luftregullerschraube	1
9	1013 412	Feder	1
10	1013 061	Zsb. Haltepl. mit Zylinderschraube	1
11	1010 011	Kontaktfeder mit Niet	1
12	1010 406	Dichtung	1
13	1010 063	Schlaucht. mit Dichtr. Siebk.	1
14	1010 407	Hauptdüse	1
15	1010 408	Leerlaufdüse	1
16	1010 064	Zsb. Schwimmer mit Nadel und Stift	1
17	1011 419	Dichtring	1
18	1010 409	Schwimmerkappe	1
19	0017 908	Federring für M 6	2
20	0016 211	6kt.-Mutter M 6	2
Luftfilter			
21	1010 401	Filtergitter	1
22	1010 400	Filtereinsatz	1
24	1010 059	Zsb. Filter	1
23	0012 209	Zylinderschraube M 5x32	2
25	1010 410	Dichtung	1



12

13



Ersatzteile, Gerät PW 46

Bild-Nr.	Bestell-Nr.	Einzelteil-Bezeichnung	Stückzahl Gruppe/Gerät
Afb.-nr.	Bestellnr.	Onderdeel-naam	Aantal Groep/Machine
Fig. n°	n° de commande	dénomination	quantité groupe/appareil
Fig. n°	n° del particolare	denominazione del particolare singolo	Pezzi Gruppo/altrezo
1	4286 013	Griff-Oberteil kpl.	1
2	0013 524	Halbrundschrube M 8x50 DIN 607	2
3	0017 275	Hohlscheibe 8,5 Ø	2
4	0016 715	Flügelmutter M 8	4
5	0017 123	Scheibe 8,4 DIN 125	2
6	0013 655	Flachrundschrube M 8x35 DIN 603	2
7	4126 100	Griff-Unterteil	1
—	4286 051	Griff kpl. mit Befestigungsteilen	1
8	0016 210	Mutter M 5 DIN 934	2
9	0012 238	Linsenschraube M 4x22x7 DIN 85	1
10 11*	4287 052	Schaltgehäuse mit Bowdenzug	1
12	0016 309	Stoppmutter M 4 DIN 985	1
13	0012 247	Linsenschraube BM 5x40 DIN 85	2
14	4115 105	Schalthebel	1
—	4287 051	Schaltgehäuse kpl. mit Befestigungsteil,	1
8	0016 210	6kt.-Mutter M 5 DIN 934	2
9	0012 238	Linsenschraube M 4x22x7 DIN 85	1
12	0016 309	Stoppmutter M 4 DIN 985	1
13	0012 247	Linsenschraube BM 5x40 DIN 85	2
14	4115 105	Schalthebel	1
15 16*	4285 055	Schaltgehäuse mit Bowdenzug	1
—	4285 056	Schaltgehäuse kpl. für Getriebe	1
5	0017 123	Scheibe 8,4 DIN 125	1
17	0016 210	6kt.-Mutter M 7,94 DIN 934	1
18	0017 851	Zahnscheibe A 8,4 DIN 6797	1
19	0016 215	6kt.-Mutter M 7,94	1
20	0017 484	Scheibe 8,4 DIN 7349	1
21	4361 501	Konus	1
22	4361 504	Kugellager	2
23	4361 505	Lauftradachse	1
—	4311 073	Lauftradachse kpl. vorne	2
24	4126 054	Felge mit Reifen	1
—	4311 073	Lauftradachse kpl.	1
—	4126 055	Lauftrad kpl. vorne	2

Ersatzteile, Gerät PW 46

Bild-Nr.	Bestell-Nr.	Einzelteil-Bezeichnung	Stückzahl Gruppe/Gerät
Afb.-nr.	Bestellnr.	Onderdeel-naam	Aantal Groep/Machine
Fig. n°	n° de commande	dénomination	quantité groupe/appareil
Fig. n°	n° del particolare	denominazione del particolare singolo	Pezzi Gruppo/altrezo
25	4286 500	Achsbelzon	1
26	0022 648	Stützscheibe 15x22x1,5 DIN 988	1
27	0020 013	Sicherungsring 15x1 DIN 471	1
28	0017 911	Federling A 10 DIN 127	1
29	0016 214	Mutter M 10 DIN 934	1
—	4286 052	Lauftradachse kpl. hinten	2
30	4283 505	Büchse	1
31	4286 054	Felge mit Reifen	1
32	4283 519	Zahnrad	1
—	4286 056	Antrieborad mit Reifen u. Zahnrad	2
—	4286 052	Lauftradachse kpl. hinten	1
—	4286 053	Antrieborad mit Reifen u. Zahnrad	1
—	4286 055	Antrieborad kpl. mit Befestigungsteilen	2
8	0016 210	6kt.-Mutter M 5 DIN 934	1
18	0017 851	Zahnscheibe A 8,4 DIN 6797	3
33	0016 213	Mutter M 8 DIN 934	3
34	0010 310	6kt.-Schraube M 8x40 DIN 931	3
35*	1010 001	Motor KM 3	1
36	0029 055	Scheibenfeder 4x6,5	1
37	4127 205	Halter	1
38	4127 206	Schelle	1
39	0012 176	Zylinderschraube AM 5x16 DIN 84	1
40	0017 848	Zahnscheibe A 5,3 DIN 6797	1
—	4287 053	Motor mit Befestigungsteilen	1
41*	4126 305	Prallblech	1
42	0012 253	Linsenschraube AM 6x10 DIN 85	2
43	0016 405	4kt.-Mutter M 6 DIN 557	2
44	0017 849	Zahnscheibe A 8,4 DIN 6797	2
—	4126 056	Prallblech mit Befestigungsteilen	1
44	0017 849	Zahnscheibe A 8,4 DIN 6797	4
45	0016 211	Mutter M 6 DIN 934	4
46*	4361 404	Messerbalken	1
47	4261 419	Messer	2
48	0012 392	Linsenschraube CM 6x15 DIN 91	4
—	4381 052	Messerbalken mit Messer kpl.	1

Ersatzteile, Gerät PW 46

Bild-Nr.	Bestell-Nr.	Einzelteil-Bezeichnung	Stückzahl Gruppe/Gerät
Afb.-nr.	Bestellnr.	Onderdeel-naam	Aantal Groep/Machine
Fig. n°	n° de commande	dénomination	quantité groupe/appareil
Fig. n°	n° del particolare	denominazione del particolare singolo	Pezzi Gruppo/attrezzo
49	4287 054	Antriebscheibe mit Stifte	1
50	0018 012	Steckerbit 4x8 DIN 1474	2
51	4111 403	Vulkanfibrscheibe	2
52	4111 402	Kupplungscheibe	1
—	4287 055	Kupplung kpl.	1
—	4287 055	Kupplung kpl.	1
—	4361 052	Messerbalken mit Messer kpl.	1
28	0017 911	Federring A 10 DIN 127	1
53	0010 352	6kt.-Schraube M 10x28 DIN 931	1
—	4287 058	Messerbalken mit Kupplung u. Befestig.	1
8	0016 210	6kt.-Mutter M 5 DIN 934	4
40	0017 848	Zahnscheibe A 5,3 DIN 6797	4
54*	4286 305	Abdeckhaube	1
55	0012 240	Linsenschraube AM 5x10 DIN 85	4
56	0015 339	Zylinderblechschraube B 4,2x6,5	1
88	0012 231	Linsenschraube AM 3x6 DIN 85	1
89	0017 874	Fächerscheibe A 3,2 DIN 6798	1
90	0016 207	6kt.-Mutter M 3 DIN 934	1
—	4287 059	Abdeckhaube mit Befestigungsteilen	1
56	0015 339	Zylinderblechschraube B 4,2x6,5	4
57*	4286 306	Haube	1
—	4286 057	Haube mit Befestigungsteilen	1
58	4283 518	Ritzel links	1
59	4283 517	Ritzel rechts	1
60	0011 504	Kupplungsstift	2
—	4285 057	Ritzel links und rechts kpl.	1
VZ	4111 081	10 Ersatzmesser mit Schrauben kpl	
5	0017 123	Scheibe 8,4 Ø DIN 125	2
18	0017 851	Zahnscheibe A 8,4 DIN 6797	1
26	0022 648	Stützscheibe 15x22x1,5 DIN 988	2
27	0020 013	Sicherungsring 15x1 DIN 471	2
33	0016 213	Mutter M 8 DIN 934	2
44	0017 849	Zahnscheibe A 6,4 DIN 6797	2
45	0016 211	Mutter M 6 DIN 934	4
61	4286 505	Halter	1
62	0017 908	Federring B 6 DIN 127	2
63	0012 256	Linsenschraube AM 6x15 DIN 85	2
64	4283 209	Schraube M 5	1

Ersatzteile, Gerät PW 46

Bild-Nr.	Bestell-Nr.	Einzelteil-Bezeichnung	Stückzahl Gruppe/Gerät
Afb.-nr.	Bestellnr.	Onderdeel-naam	Aantal Groep/Machine
Fig. n°	n° de commande	dénomination	quantité groupe/appareil
Fig. n°	n° del particolare	denominazione del particolare singolo	Pezzi Gruppo/attrezzo
65	4283 210	Klemmnippel	1
66	1083 001	Getriebe	1
67	4286 508	Raddeckel	2
68	4283 508	Kugellagerkäfig	2
69	0023 095	Rillenkugellager 6002.2 RS DIN 625	2
70	0020 010	Sicherungsring 12x1 DIN 471	2
71	4288 010	Chassis	1
72	4288 503	Stützhebel	1
73	4288 502	Buchse	1
74	4286 502	Gewindebolzen	1
75	4288 501	Gabel	1
76	0023 147	Kugellager 6201 ZZ DIN 625	1
77	4288 504	Spannhebel	1
78	0017 405	Scheibe 8 DIN 1440	1
79	4331 210	Zugfeder	1
80	0011 635	4kt.-Schraube M 8x35 DIN 479	1
81	4286 507	Kleinfremden 8x5 Li=790 mm	1
82	6211 115	Klemme	2
83	0019 406	Drehstift 8 φ	1
84	0019 422	6kt.-Schlüssel 17/21	1
85	0019 761	Einmaulschlüssel 17	1
86	0019 356	Doppelmaulschlüssel 10/13	1
87	0019 449	6kt.-Stiftschlüssel 6 / DIN 911	1
—	4361 202	Werkzeugtasche	1
—	4287 204	Ersatzteilliste PW 46	1
—	0053 006	Gebrauchsanweisung	1
—	4287 063	Werkzeugsatz kpl. PW 46	1

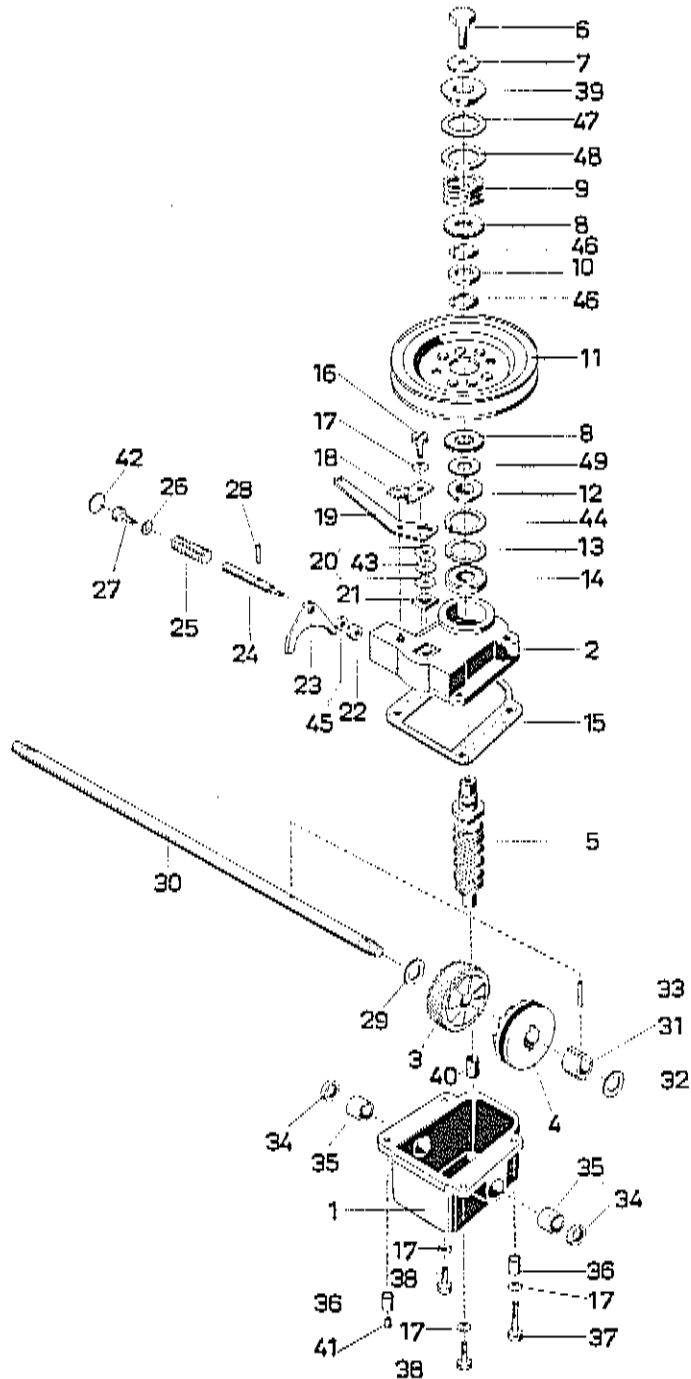


Bild-Nr.	Bestell-Nr.	Einzelteil-Bezeichnung	Stückzahl
Afb.-nr.	Bestelnr.	Onderdeel-naam	Gruppen/Gerät
Fig. n°	n° de commande	dénomination	Aantal
Fig. n°	n° del particolare	denominazione dal particolare singolo	Groep/Machine
			quantité
			grupe/apparail
			Pozzi
			Gruppo/attrezzo
1	1083 102	Gehäuse-Unterteil	1
2	1083 127	Gehäuse-Deckel	1
3	1083 104	Schneckenrad	1
4	1083 105	Kupplungscheibe	1
5	1083 140	Schnacke	1
6	1083 107	Sechskantschraube	1
7	0017 291	Scheibe A 8,4 DIN 9021	1
8	1083 012	Kupplungscheibe	1
9	4286 205	Feder	1
10	1083 135	Buchse	1
11	1083 011	Keilriemenscheibe	2
12	1083 136	Distanzring	1
13	0021 100	Sicherungsring 32x1,2 DIN 472	1
14	0023 095	Füllkugellager 0002.2 RS	1
15	1083 112	Dichtung	1
16	0012 170	Zylinderschraube AM 5x1 DIN 84	1
17	0017 957	Schnorr-Sicherung 5,3	4
18	1083 113	Halteblech	1
19	1083 114	Schalthebel	1
20	1083 115	Abdeckscheibe	1
21	1083 116	Schaltblech	1
22	0016 320	Sechskantmutter M 5 DIN 985-Ms	2
23	1083 117	Schaltgabel	1
24	1083 139	Bolzen M 6	1
25	1083 119	Druckfeder	1
26	0017 958	Schnorr-Sicherung 6,4	1
27	1083 133	Schraube M 6x10-14 Ø	1
28	0018 613	Zylinderkerbstift 4x8 DIN 1474	1
29	1083 120	Scheibe 15/28Øx1	1
30	1083 138	Welle	1
31	1083 122	Mittschmerbüchse	1
32	1083 123	Scheibe 15/28Øx0,4	1
33	0018 803	Spiralspannstift	1
34	0037 004	Diehtring	1
35	1083 124	Lagerbüchse	2
36	0018 875	Spannhülse 7x10 DIN 7346	2
37	0012 177	Zylinderschraube AM 5x25 DIN 84	2
38	0012 178	Zylinderschraube AM 5x12 DIN 84	1
39	4286 206	Führungsbuchse	2
40	1083 126	Lagerbuchse	1
41	1083 132	Rundgummi	1
42	0017 380	Verschlusscheibe 16 DIN 470	1
43	1083 130	Scheibe PVC	1
44	0020 013	Sicherungsring 15 DIN 471	1
45	0017 288	Scheibe B 5,3 DIN 9021	1
46	0022 116	Sprengtring 16 DIN 9045	2
47	0017 037	Scheibe 22/32x0,5	n. B.
48	0017 038	Scheibe 22/32x1	n. B.
49	0022 653	Paßscheibe 15x22x0,5	1

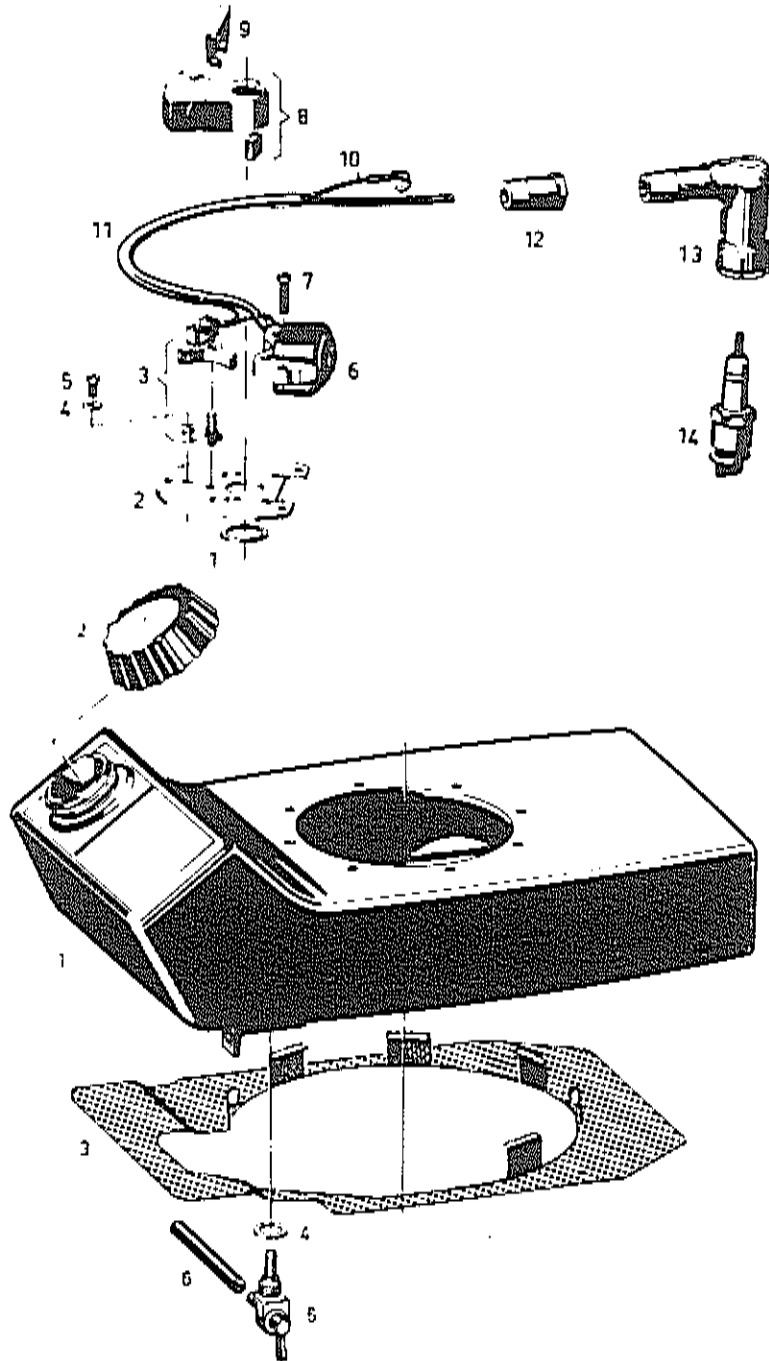


Bild-Nr.	Bestell-Nr.	Einzelteil-Bezeichnung	Stückzahl
Afb.-nr.	Bestelnr.	Onderdeel-naam	Gruppen/Gerät
Fig. n°	n° de commande	dénomination	Aantal
Fig. n°	n° del particolare	denominazione del particolare singolo	Grupp/Machine
			quantité
			gruppo/apparati
			Pezzi
			Gruppo/altrezzo
1	1010 308	Filzscheibe 17x24x1	1
2	1010 307	Aufnahmeplatte	1
3	1010 051	Kontakttafel	1
4	0017 210	Scheibe 4,3x8x0,5	1
5	0012 164	Zylinderschraube M 4x12	1
6	1010 010	Zündspule	1
	1010 052	Zündspule mit Kontakts. Nr. 2765 036 000	1
7	0012 167	Zylinderschraube M 4x20	2
8	1010 053	Schutzkappe mit Schmierfilz	1
9	1010 302	Klemmfeder	1
10	1010 054	Kurzschlußkabel schwarz m. Steckhülse	1
	1010 303	Steckhülse zu Bild 11	1
	1010 304	Kabel	1
11	1010 305	Schutzschlauch Ø 8	1
12	1013 312	Flugenschutzkappe	1
13	1010 306	Zündkerzenstecker, teilgesch.	1
14	1010 309	Zündkerze W 175 T 7	1
Kraftstoffbehälter			
1	1010 505	Haube mit Kraftstoffbehälter	1
2	1010 502	Schraubverschluss	1
7	1010 506	Etikett	1
—	1010 057	Kraftstoffbehälter	1
3	1010 507	Lochblech	1
5	1010 504	Kraftstoffhahn	1
6	1011 501	Kraftstoffschlauch	1

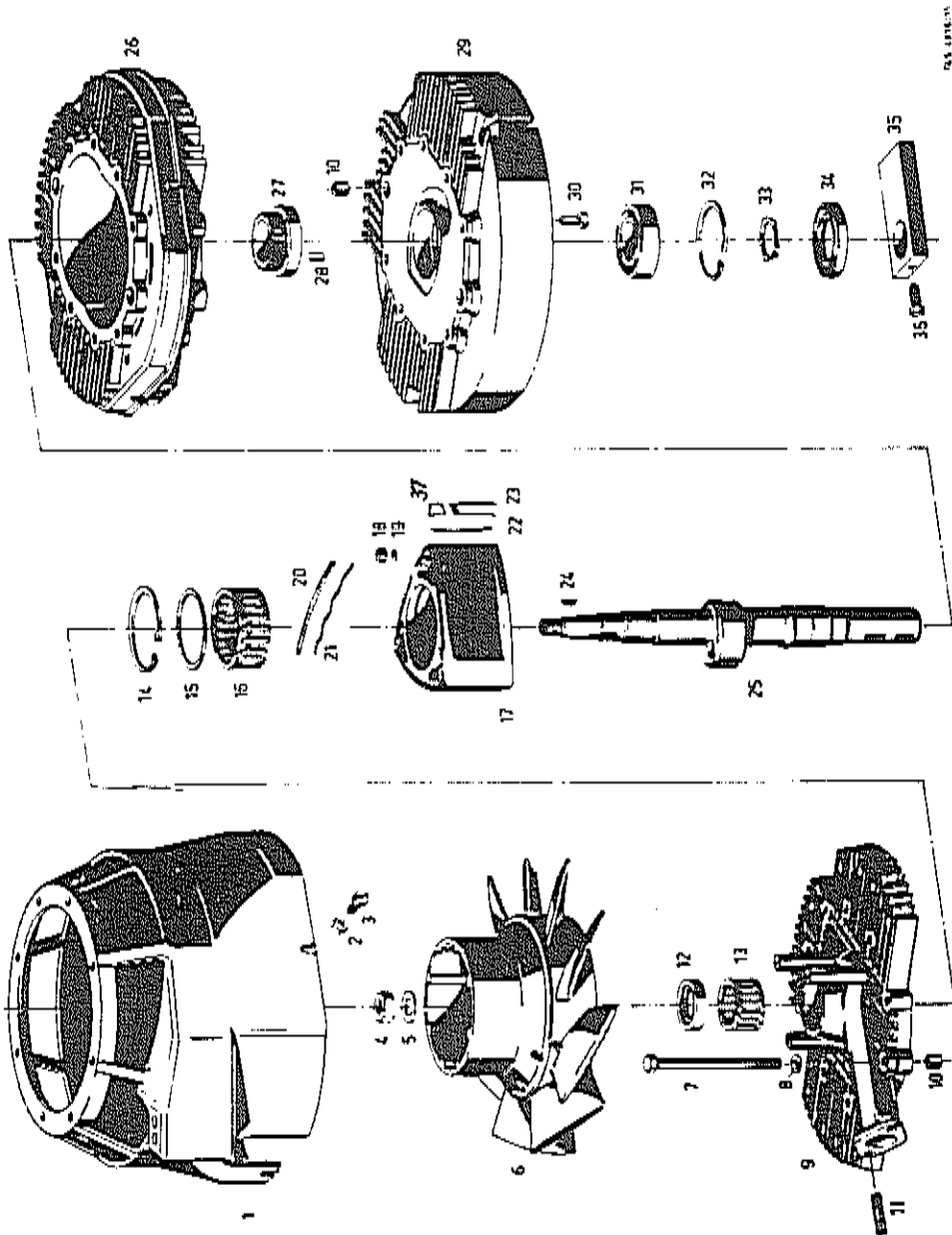


Bild-Nr.	Bestell-Nr.	Einzelteil-Bezeichnung	Stückzahl
Afb.-nr.	Bestellnr.	Onderdeel-naam	Gruppe/Gerät
Fig. n°	n° de commande	dénomination	Aantal
Fig. n°	n° del particolare	denominazione del particolare singolo	Group/Machine
			quantité
			groupe/appareil
			Pozzi
			Gruppo/attrezzo
1	1010 310	Lüftergehäuse	1
2	0016 210	6kt.-Mutter M 5	4
3	0012 178	Zylinderschraube M 5x12	4
4	0016 218	6kt.-Mutter M 10x1	1
5	0017 031	Scheibe 10,7x22x2	1
6	1010 301	Lüfterrad	1
7	0010 312	6kt.-Schraube M 6x80	10
8	0017 121	Scheibe 6,4x12,5x1,6	10
9	1010 200	Seitenteil-Endbolte	1
	1010 050	Zsb. Seitenteil Endbolte	1
10	1010 203	Passhülse 8,4x7,3	4
11	0014 218	Stiftschraube M 6x18	2
12	0031 122	Wellendichtring 20x32x7	1
13	0027 940	Nadelhülse 32x22x16	1
14	0021 052	Sicherungerring DIN 472	1
15	1010 204	Ring 44x51,9x1,0	1
16	0027 042	Nadelkäfig 42x50x19,8	1
17	1010 100	Zsb. Kolben mit Hülse	1
18	1010 101	Dichtbolzen	3
19	1010 102	Feder für Dichtbolzen	6
20	1010 103	Dichtstreifen	3
21	1010 104	Feder für Dichtstreifen	3
22	1010 105	Feder für Dichtleiste	3
23	1010 106	Dichtleiste	3
24	0029 050	Scheibenfeder	1
25	1010 208	Exzenterwelle	1
26	1010 202	Mantel	1
27	1010 206	Ritzel, 34 Zähne	1
28	0026 655	Zylinderstift 4x8	1
29	1010 201	Seitenteil-Abtriebsbolte	1
30	0012 170	Zylinderschraube M 5x10	3
31	0023 056	Rillenkugellager 6005 C3	1
32	0021 120	Sicherungerring J 47x1,75	1
33	0021 625	Sicherungerring A 25x1,2 L	1
34	0031 123	Wellendichtring 25x50x7	1
35	1010 207	Ausgleichgewicht	1
36	0010 383	6kt.-Schraube M 6x12	1
37	1010 107	Dichtleiste - Eckteil	3